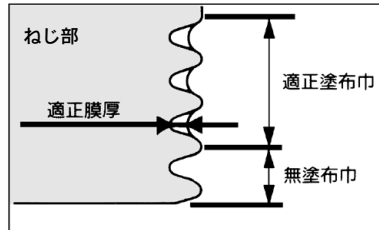
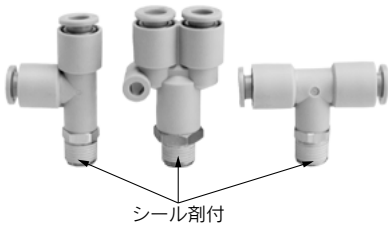


空気圧配管用／管継手&チューブ ご使用になる前に

シール剤管継手

シール剤(フッ素樹脂)が、ねじ部に適正な厚みと範囲にコーティングされていますから、シールテープの巻きやシール剤塗布作業が省け、配管工数は短縮されます。



パッキンシール対応めねじ条件

1. 座面表面粗さ：Rz25以下
2. 面取口径 $\phi D1$ 、シール座面径 $\phi D2$ 下表参照
3. めねじ傾き角度： 1° 以下
4. めねじに座ぐりを設けた場合の座ぐり径寸法 $\phi D3$
 - 六角対辺がある機種：ボディ六角対辺 $\times 1.1$ 以上
 - 六角以外の機種(六角穴付ハーフユニオンなど)：ボディ外径寸法 $+0.2\text{mm}$ 以上
5. めねじに油分やシール剤が付着している場合、製品の破損原因となりますので配管前に除去いただくようお願いします。

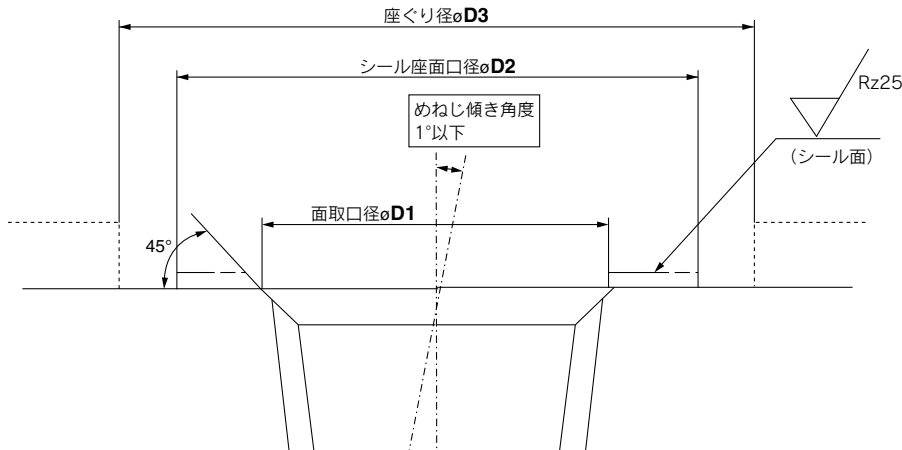


表1

接続ねじ サイズ	面取口径 $\phi D1$ mm	シール座面径 $\phi D2$ mm
R1/8	10.2~10.4	12以上
R1/4	13.6~13.8	17以上
R3/8	17.1~17.3	21以上
R1/2	21.4~21.6	27以上
NPT1/16	8.2~8.4	11.11以上
NPT1/8	10.5~10.7	12.7以上
NPT1/4	14.1~14.3	17.46以上
NPT3/8	17.4~17.6	22以上
NPT1/2	21.7~21.9	28.7以上
G1/8	10.2~10.6	12以上
G1/4	13.6~14.0	17以上
G3/8	17.1~17.5	21以上
G1/2	21.4~21.8	27以上

⚠ 注意事項

上記めねじ条件を満足できない製品および配管ピッチが製品外径寸法より狭い配管では、従来シール剤タイプをご使用をお願いします。
 ※パッキンシールのゴム部品は交換不可
 ※パッキンシールは、エアブローによりゴム部分が脱落し、再取り付けできなくなるためエアブローしないようご注意ください。



管継手&チューブ／共通注意事項①

ご使用の前に必ずお読みください。

設計上のご注意／選定

⚠ 警告

①仕様をご確認ください。

本カタログ記載の製品は、圧縮空気システム(真空含む)においてのみ使用されるように設計されています。仕様範囲外の圧力や温度では破壊や作動不良の原因となりますので、使用しないでください。(仕様参照)
仕様範囲を超えて使用した場合の損害に関して、いかなる場合も保証しません。

②分解・改造の禁止

本体を分解・改造(追加加工含む)をしないでください。けがや事故の恐れがあります。

③PTFEが使用可能かご確認ください。

ねじ部のシール剤にはPTFE(四ふつ化エチレン樹脂)パウダーが含まれています。使用上問題ないかご確認ください。

④高温でご使用になる際は、管継手およびチューブも同様に高温となっています。

接触等すると火傷等の原因になりますので、安全対策へのご配慮をお願いします。

⚠ 注意

①ロータリワンタッチ管継手(KS、KXシリーズ)以外の管継手に対しては、接続チューブが揺動、もしくは回転するような使用はしないでください。

この様な使い方をすると、継手が破損する場合があります。

②チューブは最小曲げ半径以上で、なるべく余裕を持ってご使用ください。

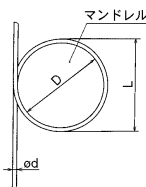
曲げ半径が小さいと、継手の破損やチューブが折れたりつぶれたりします。FRソフトナイロンチューブ(TRSシリーズ)、FR2層チューブ(TRBシリーズ)、帯電防止ソフトナイロンチューブ(TASシリーズ)、ポリオレフィンチューブ(TPHシリーズ)、ソフトポリオレフィンチューブ(TPSシリーズ)の最小曲げ半径は、JIS B 8381に従い下記の方法で測定しています。最小曲げ半径での管の変形率は、管の最小曲げ半径と同じ半径をもつマンダレルに管を密着するように巻き付け、管の外径、マンダレル直径および測定量から、次の式によって算出します。

$$\eta = \left(1 - \frac{L-D}{2d}\right) \times 100$$

最小曲げ半径での管の変形率

ここに、 η : 変形率(%)
d: 管の外径(mm)
L: 測定量(mm)
D: マンダレル直径(mm)
(最小曲げ半径の2倍)

試験温度: 20±5℃
相対湿度: 65±5%



③仕様に記載している使用流体以外は使用しないでください。使用可能な流体は、空気、水です。

④液流体で使用される場合は、サージ圧力により破壊する場合があるので、その点についてご配慮ください。

⑤黄銅(C3604)は、保管または使用する環境や期間により、表面が黒く変色する場合があります。黄銅の変色が問題となる場合は、無電解ニッケルめっき仕様をお勧めします。

例) KQ2H06-01 NS

⑥外形寸法図に記載の寸法は参考寸法であり、実寸法は公差によるばらつきがあります。

継手取付部は余裕を持った配管をお願いいたします。狭小部への取付をご検討の際は、当社へお問合せください。

取付／配管

⚠ 警告

①取扱説明書は

よく読んで内容を理解した上で製品を取付けご使用ください。また、いつでも使用できるように保管しておいてください。

②メンテナンススペースの確保

保守点検に必要なスペースを確保してください。

③ねじの締込方法の厳守

取付け時は、「接続ねじの締込方法」をご参照ください。

④ご使用時、チューブの劣化、継手破損により、継手よりチューブが外れ、チューブが暴れる場合があります。

チューブが暴れないように保護カバーの設置またはチューブを固定してください。

⚠ 注意

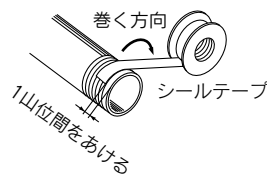
①配管前の処置

配管前にエアブロー(フラッシング)または洗浄を十分行い、管内の切粉、切削油、ゴミ等を除去してください。

②シールテープの巻き方

配管や継手類をねじ込む場合には、配管ねじの切粉やシール剤が配管内部へ入り込まないようにしてください。

なお、シールテープを使用される時は、ねじ部を約1山残して巻いてください。



③取付前に型式、サイズなどをご確認ください。

また、製品に傷、打痕、亀裂などが無いかご確認ください。

④チューブを接続するときは圧力によるチューブの長さの変化などを考慮し、余裕を取ってください。

継手の破損やチューブ抜けの原因となります。推奨配管条件をご参照ください。

⑤管継手とチューブにねじれ、引張り、モーメント荷重、振動、衝撃などが掛からないように、配管してください。

管継手の破損やチューブのつぶれ、破裂、抜けなどの原因になります。

⑥コイルチューブ以外は静止配管を前提としております。

可撓(かどう)保護管内配管などのチューブが移動するような使い方では、チューブの摺動摩擦、引張り力の発生による伸びおよび破断、管継手からのチューブ抜けなどの可能性がありますので、十分ご確認のうえご使用ください。

⑦管継手の取付けはボディの六角面を使用し、適正なスパナで締込んでください。

スパナ掛け位置は、ねじに近い根元をご使用ください。六角面とスパナの大きさが適正でない、またはチューブ側に近い所で締込むと六角面のつぶれや変形、破損の原因となります。取付け後に継手の変形などが無いことをご確認ください。



管継手&チューブ／共通注意事項②

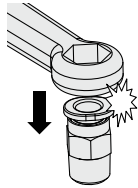
ご使用前に必ずお読みください。

取付／配管

⚠ 注意

⑧長円形リリースブッシュの干渉について

ボックスレンチやソケットレンチを使用する場合、下記型式は使用できませんのでご注意ください。



KQ2シリーズ

機種	適用チューブ	接続ねじ	型式
ハーフユニオン	φ3.2	M3×0.5	KQ2H23-M3G1
	φ3.2	M5×0.8	KQ2H23-M5□1
	φ4	M3×0.5	KQ2H04-M3G1
	φ4	M5×0.8	KQ2H04-M5□1
	φ4	M6×1.0	KQ2H04-M6□1
	φ6	M5×0.8	KQ2H06-M5□1
	φ6	M6×1.0	KQ2H06-M6□1
	φ6	R1/8	KQ2H06-01□S1
	φ1/8	10-32UNF	KQ2H01-32□1
	φ5/32	10-32UNF	KQ2H03-32□1
	φ3/16	10-32UNF	KQ2H05-32□1
	φ5/32	NPT1/16	KQ2H03-33□S1
	φ1/8	M5×0.8	KQ2H01-M5□1
	φ3/16	M5×0.8	KQ2H05-M5□1
φ3/16	R1/8	KQ2H05-01□S1	
メスユニオン	φ4	M3×0.5	KQ2F04-M3□1
	φ4	M5×0.8	KQ2F04-M5□1
	φ6	M5×0.8	KQ2F06-M5□1
	φ1/8	10-32UNF	KQ2F01-32□1
	φ5/32	10-32UNF	KQ2F03-32□1
	φ1/8	M3×0.5	KQ2F23-M3□1
φ1/8	M5×0.8	KQ2F23-M5□1	

□記号/A:黄銅、N:黄銅+無電解ニッケルめっき

KQ2-G ステンレスシリーズ

機種	適用チューブ	接続ねじ	型式
ハーフユニオン	φ4	M5×0.8	KQ2H04-M5G1
	φ6	M5×0.8	KQ2H06-M5G1
	φ6	R1/8	KQ2H06-01GS1

空気源

⚠ 警告

①流体の種類について

使用流体は圧縮空気を使用してください。
汎用流体用の製品については、使用可能流体を当社にご確認ください。

②ドレンが多量の場合

ドレンを多量に含んだ圧縮空気は、空気圧機器の作動不良の原因となります。エアドライヤ、ドレンキャッチをフィルタの前に取付けてください。

③ドレン抜き管理

エアフィルタのドレン抜きを忘れるとドレンが二次側に流出し、空気圧機器の作動不良を招きます。ドレン抜き管理が困難な場合には、オートドレン付フィルタのご使用をお勧めします。
以上の圧縮空気の質についての詳細は、当社の「圧縮空気清浄化システム」をご参照ください。

④空気の種類について

圧縮空気が化学薬品、有機溶剤を含有する合成油、塩分、腐食性ガス等を含む時は破壊や作動不良の原因となりますので、使用しないでください。

空気源

⚠ 注意

①エアフィルタを取付けてください。

バルブ近くの上流側に、エアフィルタを取付けてください。
ろ過度は5μm以下を選定してください。

②アフタクーラ、エアドライヤ、ドレンキャッチなどを設置し対策を施してください。

ドレンを多量に含んだ圧縮空気は、空気圧機器の作動不良の原因となります。アフタクーラ、エアドライヤ、ドレンキャッチなどを設置し対策を施してください。

③使用流体温度および周囲温度は仕様の範囲内でご使用ください。

5℃以下の場合には、回路中の水分が凍結しパッキンの損傷、作動不良の原因となりますので凍結防止の対策を施してください。

以上の圧縮空気の質についての詳細は、当社の「圧縮空気清浄化システム」をご参照ください。

使用環境

⚠ 警告

①腐食性ガス、化学薬品、海水、水、水蒸気の雰囲気または付着する場所では、使用しないでください。

管継手&チューブの材質については各構造図をご参照ください。

②直射日光の当たる場所では、日光を遮断してください。

③振動または衝撃の起こる場所では使用しないでください。

④周囲に熱源があり、輻射熱を受ける場所では使用しないでください。

⑤通常の継手を静電気の帯電が問題となる場所には使用しないでください。

システムの不良や故障の原因となります。このような場所には帯電防止継手(KAシリーズ)と帯電防止チューブ(TAシリーズ)をお勧めします。

⑥通常の管継手および、チューブをスパッタが発生する場所には使用しないでください。

スパッタが火災の原因となる危険性があります。このような場所には難燃性継手(KR、KRMシリーズ)と難燃性チューブ(TRS、TRB、TRBU、TRTUシリーズ)をお勧めします。

⑦切削油、潤滑油やクーラントなどの液体がかかる環境では使用しないでください。

⑧クリーンルームでは、ナイロンチューブ、ソフトナイロンチューブを使用する場合、ご注意ください。

チューブ表面に可塑剤などが析出する場合があります。クリーン度の性能が低下します。

⑨異物が製品に付着したり、製品内部に混入するような環境では使用しないでください。

漏れやチューブ抜けなどの原因となります。



管継手&チューブ／共通注意事項③

ご使用の前に必ずお読みください。

保守点検

⚠ 警告

- ① 保守点検は、取扱説明書の手順で行ってください。
取扱いを誤ると、機器や装置の破損や作動不良の原因となります。
- ② メンテナンス作業
圧縮空気は取扱いを誤ると危険ですので、製品仕様を守るとともに、エレメントの交換やその他のメンテナンスなどは空気圧機器について十分な知識と経験のある方が行ってください。
- ③ ドレン抜き
エアフィルタなどのドレン抜きは定期的に行ってください。
- ④ 機器の取外しおよび圧縮空気の給・排気
機器を取外す時は、被駆動物体の落下防止処置や暴走防止処置などがなされていることを確認してから、供給する空気と設備の電源を遮断し、システム内の圧縮空気を排気してから行ってください。
また、再起動する場合は、飛出し防止処置がなされていることを確認してから、注意して行ってください。

⚠ 注意

- ① 定期点検は、保護メガネを必ず装着して行ってください。
- ② 定期点検において、以下のことを確認し、必要に応じて交換してください。
 - 1) 傷、打痕、摩耗、腐食
 - 2) エア漏れ
 - 3) チューブのよじれ、つぶれ、捻れ
 - 4) チューブの硬化、劣化、柔らかさ
- ③ 交換したチューブや継手を繕ったり、修理して再使用しないでください。

ワンタッチ管継手個別注意事項

取付／配管

⚠ 注意

- ① ワンタッチ管継手のチューブ着脱操作
 - 1) チューブの装着
 - ① 外周に傷のないチューブを直角に切断してください。チューブ切断の際はチューブカッタTK-1、2、3、5、6をご使用ください。ペンチ、ニッパ、ハサミ等は使用しないでください。扁平して、接続できない場合や接続後のチューブ抜け、エア漏れの原因となります。
 - ② ポリウレタン材質のチューブは、内圧を加えることにより外径が膨張するため、ワンタッチ管継手に再装着できない場合があります。チューブ外径を確認し外径精度が $\phi 2$ で+0.07mm以上、その他サイズで+0.15mm以上の場合は、チューブを切断せずワンタッチ管継手に再装着してご使用ください。ワンタッチ管継手に再装着する場合は、チューブがスムーズにリリースブッシュを通過できるかご確認ください。

ワンタッチ管継手個別注意事項

取付／配管

⚠ 注意

- ③ 握ったチューブを真っ直ぐ(0~5°)にゆっくりと押し込み、奥まで確実に差込んでください。
- ④ 奥まで差込んだらチューブを軽く引張り、抜けないことをご確認ください。奥まで確実に装着されていないと、エア漏れやチューブ抜けの原因となります。
チューブの抜け確認の目安は下表をご参照願います。

チューブサイズ	チューブ引張力 N
$\phi 2, 3/2, 1/8"$	5
$\phi 4, 5/32", 3/16"$	8
$\phi 6, 1/4"$	12
$\phi 8, 5/16"$	20
$\phi 10, 3/8"$	30
$\phi 12, 1/2"$	35
$\phi 16$	50

2) チューブの離脱

- ① リリースブッシュを十分に押し込んでください。この時、ツバを均等に押し込んでください。リリースブッシュを押す前にチューブを押し込まないでください。
 - ② リリースブッシュが戻されないように押さえながら、チューブを抜いてください。リリースブッシュの押さえが不十分だと逆に喰い込みが増し、抜けにくくなります。
 - ③ 離脱したチューブを再使用するときは、チューブの喰い込んだ箇所を切断してご使用ください。チューブの喰い込んだ箇所をそのまま使用すると、エア漏れの原因やチューブが離脱しにくくなります。
- ② 金属ロッド付製品の接続について
ワンタッチ管継手KQ2シリーズに金属ロッド付製品(KCシリーズ、旧KQシリーズ、KNシリーズ、KMシリーズ等)は接続できません。接続した場合、金属ロッド部をワンタッチ管継手のチャックで保持ができず、金属ロッド付製品が加圧時に飛び出し、けがや事故の恐れがあり危険です。
その他のワンタッチ管継手で金属ロッド付製品の接続が可能な場合でも、接続後にチューブ、樹脂プラグおよびレジューサ等を使用しないでください。抜けの原因となります。
金属ロッド付製品を接続可能なワンタッチ管継手ににつきましては当社へお問合せください。



管継手&チューブ／共通注意事項④

ご使用前に必ずお読みください。

接続ねじの締込方法

①接続ねじM3の場合

手締め後、ボディ六角面を適正なスパナで約1/4回転増締めしてください。

参考値としては、締付トルク：0.4～0.5N・mです。

②接続ねじM5, 10-32UNFの場合

手締め後、ボディ六角面を適正なスパナで約1/6～1/4回転増締めしてください。

参考値としては、締付トルク：1～1.5N・mです。

③M6の場合

手締め後、ボディ六角面を適正なスパナで約1/6～1/4回転増締めしてください。

注) 締込み過ぎるとねじ部の折れやガスケットの変形によるエア漏れの原因となります。

締込みが浅いとねじ部の緩みやエア漏れの原因となります。

④シール付管継手R, NPTの場合

1) 手締め後、ボディ六角面を適正なスパナで2～3回転締込んでください。締付トルクの目安として下表をご参照ください。

接続ねじサイズ (R, NPT)	締付トルク N・m
1/16, 1/8	3～5
1/4	8～12
3/8	15～20
1/2	20～25

2) 締込み過ぎると、シール剤のはみ出し量が多くなります。はみ出したシール剤は除去してください。

3) 締込みが浅いと、シール不良やねじの緩みの原因となります。

4) 再使用について

①通常2～3回の再使用が可能です。

②取外した管継手に別離し、付着しているシール剤をエアブロー等で除去してから再使用ください。別離したシール剤が周辺機器に入り込むとエア漏れや作動不良の原因となります。

③シール効果がなくなった場合には、シール剤の上からテープ状シールを巻いて再使用ください。テープシール剤以外は使用しないでください。

④位置決めが必要な場合などでは、ねじ込み後に戻すとエア漏れの原因となります。

⑤パッキンシール管継手R, NPT, Gねじの場合

1) ねじ込みの際は、下表の適正締付トルクにて締込んでください。

接続ねじサイズ (R, NPT, G)	適正締付トルク N・m
1/16, 1/8	3～5
1/4	8～12
3/8	15～20
1/2	20～25

2) ねじ込みが浅いと、シール不良やねじの緩みの原因となります。

3) 再使用について

①通常6～10回の再使用が可能です。

②シールリングは、交換できません。

⑥Uniねじ管継手の場合

1) ねじ部手締め後、ボディの六角面を使用し適正なスパナで、下記増締め角度で締込んでください。参考値としては下表の締付トルクとなります。

接続めねじ：Rc, NPT, NPTF

Uniねじサイズ	手締め後の増締め角度 deg	締付トルク N・m
1/8	30～60	3～5
1/4	30～60	8～12
3/8	15～45	14～16
1/2	15～30	20～22

接続めねじ：G

Uniねじサイズ	手締め後の増締め角度 deg	締付トルク N・m
1/8	30～45	3～4
1/4	15～30	4～5
3/8	15～30	8～9
1/2	15～30	14～15

2) ガスケットは6～10回の繰り返し使用が可能です。また、ガスケット破損部は、容易に交換できます。破損したガスケットは、ガスケットを持ってねじを緩める方向に回して取外しますが、取りづらい場合はニッパ等で切断してください。その場合、継手の45°ガスケット座面はシール面ですから傷付けないようにご注意ください。

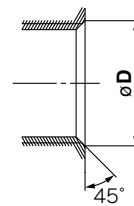
めねじ面取口径

⚠注意

①接続ねじM3, M5, 10-32UNFのめねじ面取径

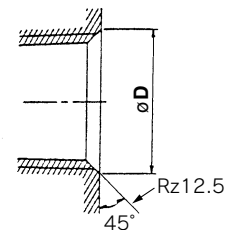
ISO16030(空気圧流動カー接続-ポートおよびスタッドエンド)に準拠して、下表の面取径を推奨します。

面取りを行うことにより、ねじ加工性-バリの防止にも有効です。



接続ねじサイズ	面取口径øD(推奨値) mm
M3	3.1～3.4
M5	5.1～5.4
10-32UNF	5.0～5.3

②シール剤付R, NPT/Uniねじの面取径



接続ねじサイズ	面取口径øD(推奨値)		
	G	Rc	NPT, NPTF
1/16	—	—	8.2～8.4
1/8	10.2～10.6	10.2～10.4	10.5～10.7
1/4	13.6～14.0	13.6～13.8	14.1～14.3
3/8	17.1～17.5	17.1～17.3	17.4～17.6
1/2	21.4～21.8	21.4～21.6	21.7～21.9

※Uniねじの場合、面取部でシールするため、Rz12.5が必要です。



管継手&チューブ／共通注意事項⑤

ご使用の前に必ずお読みください。

めねじ面取口径

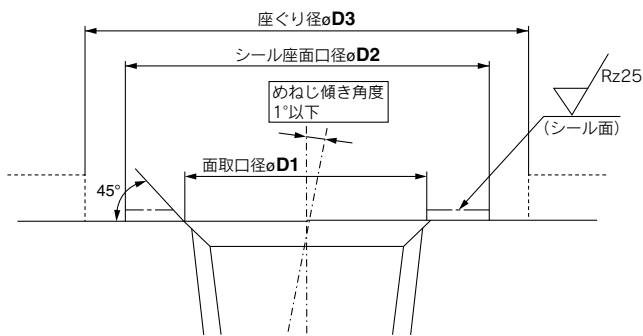
⚠注意

③パッキンシール管継手 (R, NPT, G) のめねじ面取径

- 1) 座面表面粗さ：Rz25以下
- 2) 面取口径 $\phi D1$ 、シール座面径 $\phi D2$ 下表参照
- 3) めねじ傾き角度： 1° 以下
- 4) めねじに座ぐりを設けた場合の座ぐり径寸法 $\phi D3$
 - 六角対辺がある機種：ポティ六角対辺 $\times 1.1$ 以上
 - 六角以外の機種(六角穴付ハーフユニオンなど)：ポティ外径寸法 $+0.2\text{mm}$ 以上

※機種により六角対辺、ポティ外径は同ねじサイズでも異なりますので、カタログ寸法表をご参照ください。
- 5) めねじに油分やシール剤が附着している場合、製品の破損原因となりますので、配管前に除去いただくようお願いします。

接続ねじサイズ	面取口径 $\phi D1\text{mm}$	シール座面径 $\phi D2\text{mm}$
R1/8	10.2~10.4	12以上
R1/4	13.6~13.8	17以上
R3/8	17.1~17.3	21以上
R1/2	21.4~21.6	27以上
NPT1/16	8.2~ 8.4	11.11以上
NPT1/8	10.5~10.7	12.7以上
NPT1/4	14.1~14.3	17.46以上
NPT3/8	17.4~17.6	22以上
NPT1/2	21.7~21.9	28.7以上
G1/8	10.2~10.6	12以上
G1/4	13.6~14.0	17以上
G3/8	17.1~17.5	21以上
G1/2	21.4~21.8	27以上



推奨配管条件

- ①ワンタッチ管継手に配管する際は図1の推奨配管条件にて、チューブ長さに余裕を持った配管をお願い致します。また、結束バンドなどで配管を束ねる場合には継手に外力が加わらないよう配管願います。(図2参照)

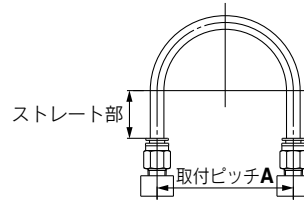


図1 推奨配管図

単位：mm

チューブサイズ	取付ピッチA			ストレート部長さ
	ナイロンチューブ	ソフトナイロンチューブ	ポリウレタンチューブ	
$\phi 2$	—	—	13以上	10以上
$\phi 3.2, 1/8"$	44以上	35以上	25以上	16以上
$\phi 4, 5/32"$	56以上	44以上	26以上	20以上
$\phi 3/16"$	67以上	52以上	38以上	24以上
$\phi 6$	84以上	66以上	39以上	30以上
$\phi 1/4"$	89以上	70以上	57以上	32以上
$\phi 8, 5/16"$	112以上	88以上	52以上	40以上
$\phi 10$	140以上	110以上	69以上	50以上
$\phi 3/8"$	134以上	105以上	69以上	48以上
$\phi 12$	168以上	132以上	88以上	60以上
$\phi 1/2"$	178以上	140以上	93以上	64以上
$\phi 16$	224以上	176以上	114以上	80以上

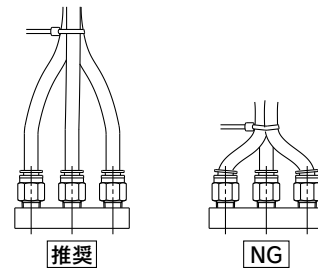


図2 結束バンドで配管を束ねた場合

チューブ個別注意事項 設計上のご注意／選定

⚠注意

- ①当社以外のブランドのチューブをご使用になる場合には、チューブ材質、外径精度が次の仕様を満足することをご確認ください。

- 1) ナイロンチューブ $\pm 0.1\text{mm}$ 以内
 - 2) ソフトナイロンチューブ $\pm 0.1\text{mm}$ 以内
 - 3) ポリウレタンチューブ $+0.15\text{mm}$ 以内、 -0.2mm 以内
- チューブ外径精度を満足していない場合、チューブ内径寸法が当社寸法と異なる場合、材質、硬度、表面粗さが当社製品と異なる場合は、使用しないでください。ご不明な点は当社にご確認ください。チューブが接続できなかったり、漏れ、チューブ抜け、継手破損の原因となります。
- 下記製品は、製品の性質上、当社以外のブランドのチューブをご使用になる場合は、製品の保証対象外となります。
- KQG2, KQB2, KFG2, KF, $\phi 2\text{M}$

- ②当社以外のブランドの管継手をご使用になる場合には、ご使用条件に於いて問題が発生しないことを必ずご確認ください。