



F.R.L. / 共通注意事項①

ご使用の前に必ずお読みください。

設計上のご注意/選定

警告

①仕様をご確認ください。

本カタログ記載の製品は、圧縮空気システム(真空含む)においてのみ使用されるように設計されています。仕様範囲外の圧力や温度では破壊や作動不良の原因となりますので、使用しないでください。(仕様参照)
圧縮空気以外の流体を使用する場合は、当社にご確認ください。仕様範囲を超えて使用した場合の損害に関して、いかなる場合も保証しません。

②エアフィルタ、フィルタレギュレータ、ルブリケータの標準ケースとルブリケータの滴下窓の材質は、ポリカーボネートです。合成油、有機溶剤、化学薬品、切削油、アルカリ、ネジロック剤などの雰囲気や付着する場所での使用はできません。

有機溶剤、化学薬品の雰囲気および付着による影響物性を劣化させる薬品データ(参考)

種類	薬品名	使用用途例	材質	
			ポリカーボネート	ナイロン
酸	塩酸 硫酸リン酸 クロム酸	金属の酸洗液	△	×
アルカリ	カ性ソーダ カ性カリ 消石灰 アンモニア水 炭酸ソーダ	金属の脱脂 工業塩 水溶性切削油	×	○
無機塩	硫化ソーダ 硝酸カリ 硫酸ソーダ	—	×	△
塩素系溶剤	四塩化炭素 クロロホルム 塩化エチレン 塩化メチレン	金属の洗浄液 印刷インク 希釈	×	△
芳香族類	ベンゼン トルエン シンナー	塗料 ドライクリーニング	×	△
ケトン類	アセトン メチルエチルケトン シクロヘキサン	写真用フィルム ドライクリーニング 繊維工業	×	×
アルコール類	エチルアルコール IPA メチルアルコール	不凍剤 接着剤	△	×
オイル類	ガソリン 灯油	—	×	○
エステル類	フタル酸ジメチル フタル酸ジエチル 酢酸	合成油 防錆油の添加剤	×	○
エーテル類	メチルエーテル エチルエーテル	ブレーキ油の添加剤	×	○
アミン類	メチルアミン	切削油 ブレーキ油の添加剤 ゴム促進剤	×	×
その他	ネジロック液 海水 リークテスター	—	×	△

○：ほぼ安全 △：一部影響を受けることがある ×：影響を受ける
上記要因がある場合、または疑わしい場合には、安全のため、金属ケースをご使用ください。

- ③エアフィルタ、フィルタレギュレータ、ルブリケータなどの標準ケースへの圧力の充填と放出を頻繁に行うような使用は避けてください。ケース破損の原因となります。このようなご使用には金属ケースを推奨します。
- ④周囲雰囲気上漏れが許容できない場合や空気以外の流体をご使用されたい場合には、当社にご確認ください。
- ⑤内部の摺動部やパッキンなどに鉱油系グリースを使用していますので、出口側に流出することがあります。これをきらう場合には当社にご確認ください。グリースに関するSDSが必要な場合は当社にご確認ください。
- ⑥分解・改造の禁止
本体を分解・改造(追加工含む)しないでください。けがや事故の恐れがあります。

注意

- ①当社の圧縮空気清浄化機器カタログに従い、清浄度に適した機器を選定ください。

取付

警告

- ①取扱説明書はよく読んで内容を理解した上で製品を取付けご使用ください。また、いつでも使用できるように保管しておいてください。
- ②メンテナンススペースの確保
保守点検に必要なスペースを確保してください。
- ③ねじの締付けおよび締付トルクの厳守
取付け時は、推奨トルクでねじを締付けてください。

注意

- ①空気の入出口を示す“IN”と“OUT”または、矢印を確認して接続してください。逆接続は誤作動の原因となります。
- ②エアフィルタ、フィルタレギュレータ、ルブリケータなどケースの取付している機器は、ケースを下向きに垂直で取付けてください。ドレンの排出不良や滴下の確認ができない場合があります。
- ③各々の製品の上・下・前には、メンテナンスや操作のためのスペースを設けてください。スペースについては、各製品の外形寸法項を参照ください。



F.R.L. / 共通注意事項②

ご使用の前に必ずお読みください。

配管

⚠ 警告

- ①配管材のねじ込みは、めねじ側を保持して推奨適正トルクで行ってください。

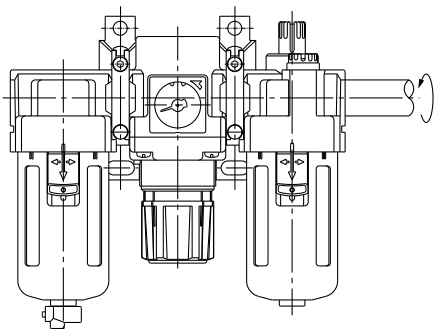
締付トルクが不足していると、緩みやシール不良の原因となり、締付トルクが過大ですと、ねじ破損などの原因になります。また、めねじ側を保持しないで締付けを行いますと、配管ブラケットなどに直接過大な力が作用し、破損などの原因となります。

推奨適正トルク

単位: N・m

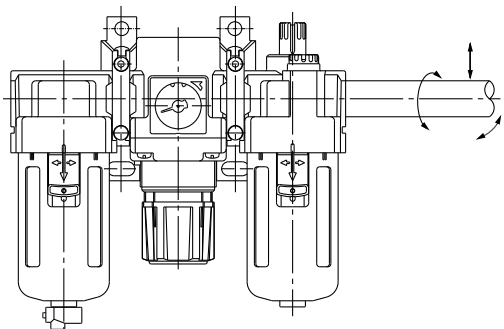
接続ねじ	M5	1/8	1/4	3/8	1/2	3/4	1	1 1/4	1 1/2	2
トルク	※1~1.5	7~9	12~14	22~24	28~30	28~30	36~38	40~42	48~50	48~50

※1 手締め後、締め込み工具を用いて、約1/6~1/4回転増し締めした時の目安トルクです。



- ②機器の自重以外のねじりモーメント、曲げモーメントがかからないようにしてください。

破損の原因になりますので、外部配管類は別に支持してください。



- ③鋼管配管などの柔軟性がない配管は、配管側からの過大なモーメント荷重や振動の伝播を受け易いので、フレキシブルチューブなどを介在させて、それらが作用しないようにしてください。

⚠ 注意

- ①配管前の処置

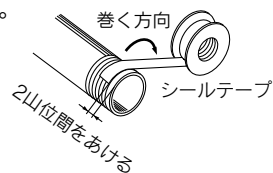
配管前にエアブロー(フラッシング)または洗浄を十分行い、管内の切粉、切削油、ゴミ等を除去してください。

⚠ 注意

- ②シールテープの巻き方

配管や継手類をねじ込む場合には、配管ねじの切粉やシール材が配管内部へ入り込まないようにしてください。

なお、シールテープを使用される時は、ねじ部を1.5~2山残して巻いてください。



- ③ワンタッチ管継手の取扱いについては管継手&チューブ/共通注意事項(P.52~56)をご参照ください。

空気源

⚠ 警告

- ①流体の種類について

使用流体は圧縮空気を使用し、それ以外の流体で使用する場合には、当社にご確認ください。

- ②アフタクーラ、エアドライヤ、ドレンキャッチなどを設置し対策を施してください。

ドレンを多量に含んだ圧縮空気は、フィルタ、レギュレータ、ルブリケータや他の空気圧機器の作動不良の原因となります。アフタクーラ、エアドライヤ、ドレンキャッチなどを設置し対策を施してください。

- ③ドレン抜き管理

エアフィルタのドレン抜きを忘れるとドレンが出口側に流出し、空気圧機器の作動不良を招きます。ドレン抜き管理が困難な場合には、オートドレン付のご使用をお勧めします。

以上の圧縮空気の質についての詳細は、当社の「圧縮空気清浄化機器選定ガイド」(Best Pneumatics No.⑥)をご参照ください。

- ④空気の種類について

圧縮空気が化学薬品、有機溶剤を含有する合成油、塩分、腐食性ガス等を含む時は破壊や作動不良の原因となりますので、使用しないでください。

なお、コンプレッサオイルに合成油が使用されている場合、出口側に流出すると合成油の種類や条件によっては空気圧機器の樹脂やパッキン類に悪影響を及ぼす場合があるため、メインラインフィルタの設置を推奨します。



F.R.L. / 共通注意事項③

ご使用の前に必ずお読みください。

空気源

⚠ 注意

- ① 使用流体温度および周囲温度は仕様の範囲内でご使用ください。

低温で使用される場合、ドレン・水分などの固化または凍結がありますとパッキンの損傷や作動不良の原因となりますので、凍結防止の対策を施してください。

以上の圧縮空気の質についての詳細は、当社の「圧縮空気清浄化機器選定ガイド」(Best Pneumatics No.⑥)をご参照ください。

使用環境

⚠ 警告

- ① 腐食性ガス、化学薬品、海水、水、水蒸気の雰囲気または付着する場所では、使用しないでください。

F.R.L.の材質については各構造図をご参照ください。

- ② 直射日光の当たる場所では、日光を遮断してください。
③ 振動または衝撃の起こる場所では使用しないでください。
④ 周囲に熱源があり、輻射熱を受ける場所では使用しないでください。

保守点検

⚠ 警告

- ① 保守点検は、取扱説明書の手順で行ってください。

取扱いを誤ると、機器や装置の破損や作動不良の原因となります。

- ② メンテナンス作業

圧縮空気は取扱いを誤ると危険ですので、製品仕様を守るとともに、エレメントの交換やその他のメンテナンスなどは空気圧機器について十分な知識と経験のある方が行ってください。

- ③ ドレン抜き

エアフィルタなどのドレン抜きは定期的に行ってください。

- ④ 機器の取外しおよび圧縮空気の給・排気

機器を取外す時は、被駆動物体の落下防止処置や暴走防止処置などがなされていることを確認してから、供給する空気と設備の電源を遮断し、システム内の圧縮空気を排気してから行ってください。

また、再起動する場合は、飛出し防止処置がなされていることを確認してから、注意して行ってください。

- ⑤ エアフィルタ、フィルタレギュレータ、ルブリケータの透明樹脂ケースやルブリケータの滴下窓のクラック、傷、その他の劣化を検出するために定期的な点検を行ってください。

クラックや傷、その他の劣化などが認められた場合は、破損の原因となりますので、新しいケースや滴下窓または、金属ケースに交換してください。

- ⑥ エアフィルタ、フィルタレギュレータ、ルブリケータの透明樹脂ケースやルブリケータの滴下窓の汚れを定期的に点検してください。

汚れが認められた場合には、家庭用中性洗剤で洗浄してください。他の洗剤や洗浄液、溶剤などを使用すると破損の原因となります。

⚠ 注意

- ① 定期的にフィルタエレメントなどのエレメントを点検し、必要に応じて交換してください。使用時においても出口圧力が通常より低下したり、流れにくくなった場合には、エレメントを点検してください。



F.R.L. / 共通注意事項④

ご使用の前に必ずお読みください。

レギュレータ、フィルタレギュレータ個別注意事項 設計上のご注意/選定

⚠ 警告

- ① 設定圧力値を超えた出力圧が出口側装置・機器の破損や作動不良を招くことがある場合は、必ず安全装置を取付けてください。
- ② 入口圧力を抜いても残圧処理(出口圧力除去)はできません。残圧処理を行う場合には、逆流機能付を選定してください。逆流機能が付いていないと、使用条件などにより残圧処理が不安定(できる場合とできない場合あり)です。
- ③ 長時間エアを消費しない時や出口側を密封回路および、バランス回路で使用する場合に、出口側設定圧力の変動が起こる場合がありますので、当社にご確認ください。
- ④ 出口圧力の設定範囲は、入口圧力の85%以下で行ってください。85%を超えた設定を行うと流量や入口圧力の変動の影響を受け易く、不安定となります。
- ⑤ カタログ仕様の設定圧力範囲の最大側数値には多少の余裕を持たせてあるため、圧力設定はこの数値以上になる場合があります。
- ⑥ 高精度のリリーフ感度や設定精度を要求される回路でご利用される場合には、当社にご確認ください。

⚠ 注意

- ① 標準仕様では空気消費量：0.1L/min(ANR)以下です。許容できない場合には、当社にご確認ください。
- ② 流量特性の入口圧力条件より低い入口圧力でご使用の場合、出口側の圧力降下量が大きくなる場合がありますので、実機で確認してください。圧力制御機器の選定方法につきましては、製品選定ガイドをご参照ください。

取付

⚠ 注意

- ① 圧力調整はハンドルのロックを解除して行い、調整後はハンドルをロックしてください。

調整

⚠ 警告

- ① 入口圧力と出口圧力の圧力計の表示値を確認しながら設定を行ってください。必要以上にハンドルを回しますと内部部品の破損の原因となります。
- ② 調圧ハンドルの操作は工具などを使用しますと破損の原因となりますので、手動で行ってください。

レギュレータ、フィルタレギュレータ個別注意事項 調整

⚠ 注意

- ① 入口圧力を良く確認してから設定を行ってください。
- ② 0.02~0.2MPa設定用製品のオプション品の圧力計は、0.4MPa用です。0.4MPa以上の圧力が加わらないようにしてください。圧力計の破損の原因となります。
- ③ ハンドルによる圧力設定は、上昇方向で行い、圧力設定後はハンドルをロックしてください。下降方向で圧力設定を行うと、当初の設定圧力より、低下することがあります。ハンドル右回転で出口圧力上昇、左回転で圧力下降となります。

ルブリケータ個別注意事項 設計上のご注意/選定

⚠ 警告

- ① プレス機械のように、高頻度で使用する場合は、固定絞リタイプのルブリケータを選定ください。
機種選定に当たっては、固定絞りの通路断面積を選定する必要があるため、当社にご確認ください。
- ② 使用空気流量が少ないと給油できない場合があります。カタログの滴下最少流量を参考にサイズを選定してください。
- ③ 入口側に残圧抜き3ポート弁を取付け、空気を逆流させますと内部部品の破損の原因となりますので、このようなご使用は避けてください。
- ④ 入口側で配管を分岐する場合は、入口側の圧力降下によりオイルが逆流することがありますので、チェック弁(AKMシリーズ)をご使用ください。

配管

⚠ 注意

- ① 出口側の配管は立ち上りおよび、分岐を極力避けてください。給油不良の原因となります。

保守点検

⚠ 警告

- ① 使用油は、タービン油1種(無添加)ISO VG32を使用してください。上記以外の使用油は、機器の破損や作動不良の原因となります。
- ② AL10, 20タイプは、加圧下での給油はできませんので、入口圧力を抜いてから行ってください。

⚠ 注意

- ① 一日一回油の滴下量を点検してください。滴下不良がありますと、潤滑対象物のトラブルの原因となります。



F.R.L. / 共通注意事項⑤

ご使用の前に必ずお読みください。

ミストセパレータ・マイクロミストセパレータ個別注意事項 設計上のご注意/選定

⚠️ 注意

- ①脈動の起きにくい場所へ設置してください。エレメントは内・外圧力差が0.1MPaを超えると破損の原因となります。

保守点検

⚠️ 警告

- ①エレメントの交換時期は、使用後2年または、圧力降下が0.1MPaになるまでに行ってください。エレメント破壊の原因となります。
- ②ケース内でドレンが上限以上溜まらないようにドレン抜きを行ってください。出口側にドレンが流入すると、機器の作動不良の原因となります。

エアフィルタ個別注意事項

保守点検

⚠️ 警告

- ①エレメントの交換時期は、使用後2年または、圧力降下が0.1MPaになるまでに行ってください。エレメント破壊の原因となります。
- ②ケース内でドレンが上限以上溜まらないようにドレン抜きを行ってください。出口側にドレンが流入すると、機器の作動不良の原因となります。

エアコンビネーション個別注意事項

設計上のご注意/選定

⚠️ 注意

- ①AC□0A、AC□0B、AC□0Dの2点セットの場合には、ブラケットの上下を固定してください。3点セット以上の場合には、ブラケットの下側固定を推奨します。
- ②アタッチメント(T形スペーサ、圧力スイッチ)の取付けによりブラケットの位置が変わります。
- ③ブラケットの標準取付位置は、各製品(AF、AR、AL、AW、AFM)のOUT側になります。アタッチメントの取付けによるブラケットの標準取付位置寸法につきましては、アタッチメントまたはモジュラ接続例をご参照ください。
- ④T形スペーサおよび圧力スイッチの両側にブラケットを取付けることはできません。
- ⑤ブラケット取付け位置の変更については、当社にご確認ください。

取付

エアコンビネーションの壁面固定に六角穴付ボルトを用いる場合には、使用工具として、ボールポイントドライバーを推奨いたします。

フロート式オートドレン個別注意事項

設計上のご注意/選定

⚠️ 警告

- ①作動不良を避けるため、次の使用条件でご使用ください。

〈N.O.タイプの場合〉

・使用コンプレッサは0.75kW(100L/min(ANR))以上でご使用ください。

なお、オートドレンを2個以上使用する場合は、上記コンプレッサ能力に使用台数を乗じた値以上の能力のあるコンプレッサをご使用ください。2個使用の場合、1.5kW(200L/min(ANR))以上のコンプレッサ能力が必要となります。

・使用圧力は0.1MPa以上でご使用ください。

〈N.C.タイプの場合〉

・AD17、27の使用圧力は0.1MPa以上でご使用ください。
AD37、47の使用圧力は0.15MPa以上でご使用ください。

配管

⚠️ 注意

- ①フロート式オートドレンについて

作動不良を防ぐため、ドレン配管は次の条件で行ってください。

〈N.O.タイプの場合〉

・配管内径φ6.5以上を使用し、長さは5m以内としてください。
また、立上り配管は避けてください。

〈N.C.タイプの場合〉

・AD17、27は配管内径φ2.5以上を使用してください。
AD37、47は配管内径φ4以上を使用してください。
配管長さは5m以内とし、立上り配管は避けてください。

保守点検

⚠️ 注意

- ①ドレンをマニュアル排出する時は、ハンドルを左回転させてください。工具などを使用し過剰なトルクがハンドルに加わる操作は避けてください。オートドレンの破損の原因となります。

排出後は停止するまでハンドルを右回転させてください。

- ②エレメントの目詰まりや圧力降下によりケース内圧力が仕様範囲を外れますと、空気漏れや作動不良の原因となります。

これらの不具合が発生した場合には、圧力を確認してください。