

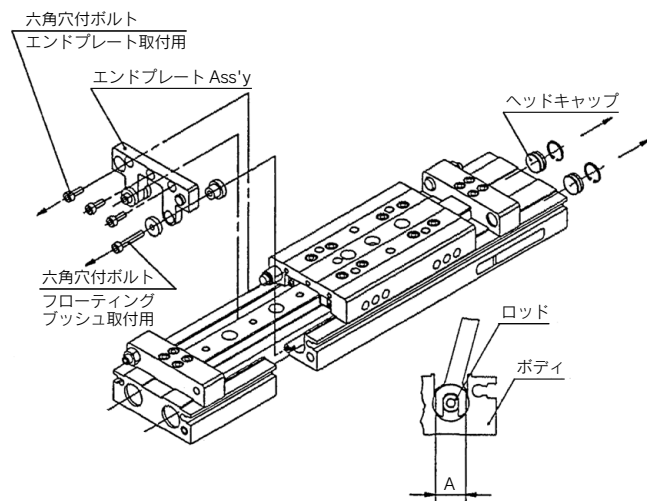
MXW Series パッキン交換要領

⚠ 注意

エアライドテーブルの案内機構であるリニアガイド部は、組付時に予圧調整を行っておりますので分解しないでください。

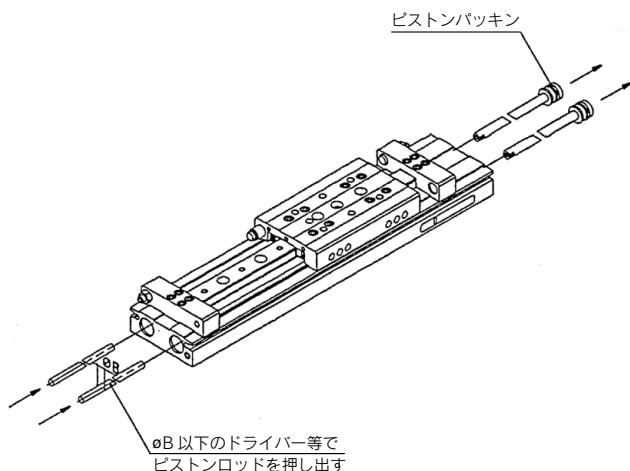
1 ピストンパッキン交換手順

- ①エンドプレート取付用ボルトを取外す。
- ②エンドキャップ、ヘッドキャップのC型止め輪を外しエンドキャップ、ヘッドキャップを取外す。
- ③スパナでロッドを押さえ、フローティングブッシュ取付用ボルトを外す。
- ④エンドプレートを取外す。



注) フローティングブッシュ取付、取外しの際はボディ内面に傷等付けぬよう幅がA寸法となるようなスパナを用い十分に注意して行うこと。

- ⑤φB以下のドライバー等でピストンロッドを押し出す。



	MXW8	MXW12	MXW16	MXW20	MXW25
φB寸法	3	5	7	9	11

エンドプレート取付用

型式	六角穴付ボルト	締付けトルク (N·m)
MXW8	M3×8	0.6
MXW12	M3×8	0.6
MXW16	M4×12	2.4
MXW20	M5×12	2.8
MXW25	M6×16	8.6

日本ロックタイト(特製ロックタイトNo.242または相当品を塗布

フローティングブッシュ取付用

型式	六角穴付ボルト	締付けトルク (N·m)
MXW8	M3×8	0.6
MXW12	M3×14	1.0
MXW16	M4×20	2.4
MXW20	M5×20	5.1
MXW25	M6×30	8.6

日本ロックタイト(特製ロックタイトNo.262または相当品を塗布

	MXW8	MXW12	MXW16	MXW20	MXW25
A寸法	8	8.5	14.5	18	23.5
二面幅	3.5	5	6	8	10

- ⑥ピストンパッキン交換
- ⑦ピストン及びピロッド部にグリスを塗布する。
- ⑧ピストンロッド挿入し以下逆の手順にて組立てる。

