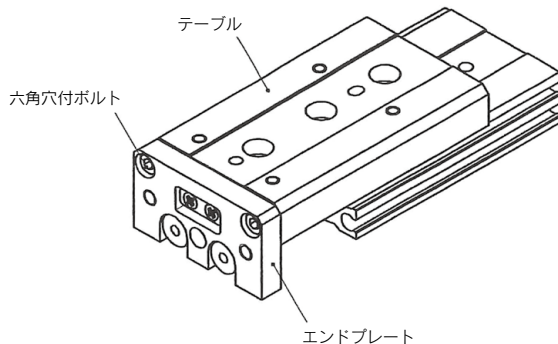


## ⚠ 注意

- ① エアスライドテーブルの案内機構であるクロスローラ部は、組付時に予圧調整を行っておりますので分解しないでください。
- ② ピストンパッキン交換時  
専用グリースを用意していますので、ピストンパッキンおよび摺動部に塗布してください。  
(専用グリース品番：GR-L)

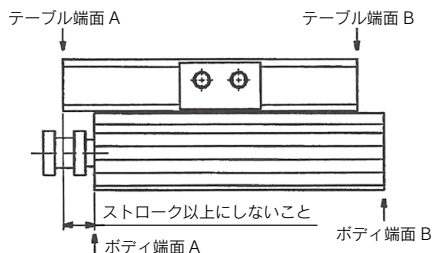
## 1 ピストンパッキン交換手順

- ① エンドプレートとテーブルを接続する六角穴付ボルトを外す。
- ② エンドプレートを取外す。



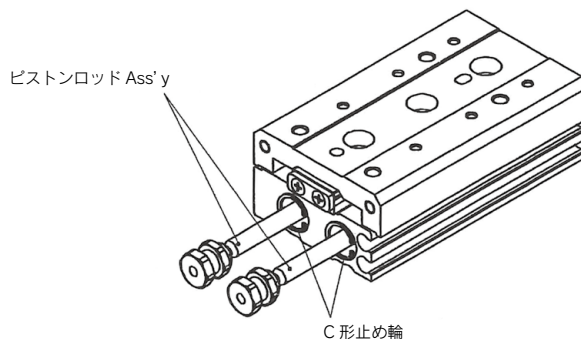
### MXQ Series

#### エンドプレートを外した状態での注意事項



エンドプレートを外した際は、テーブル端面A部がボディ端面A部からストローク以上出ないように十分注意してください。また、テーブル端面B部がボディ端面B部から出ないように十分注意してください。  
(ガイド部の鋼球が脱落してしまいます)

- ③ C形止め輪を外す。(止め輪工具を使用)
- ④ ピストンロッド Ass'y を引抜く。



アクチュエータ

モジュラ制御機器

圧縮空気清浄化機器

工業用フィルタ

交換要領

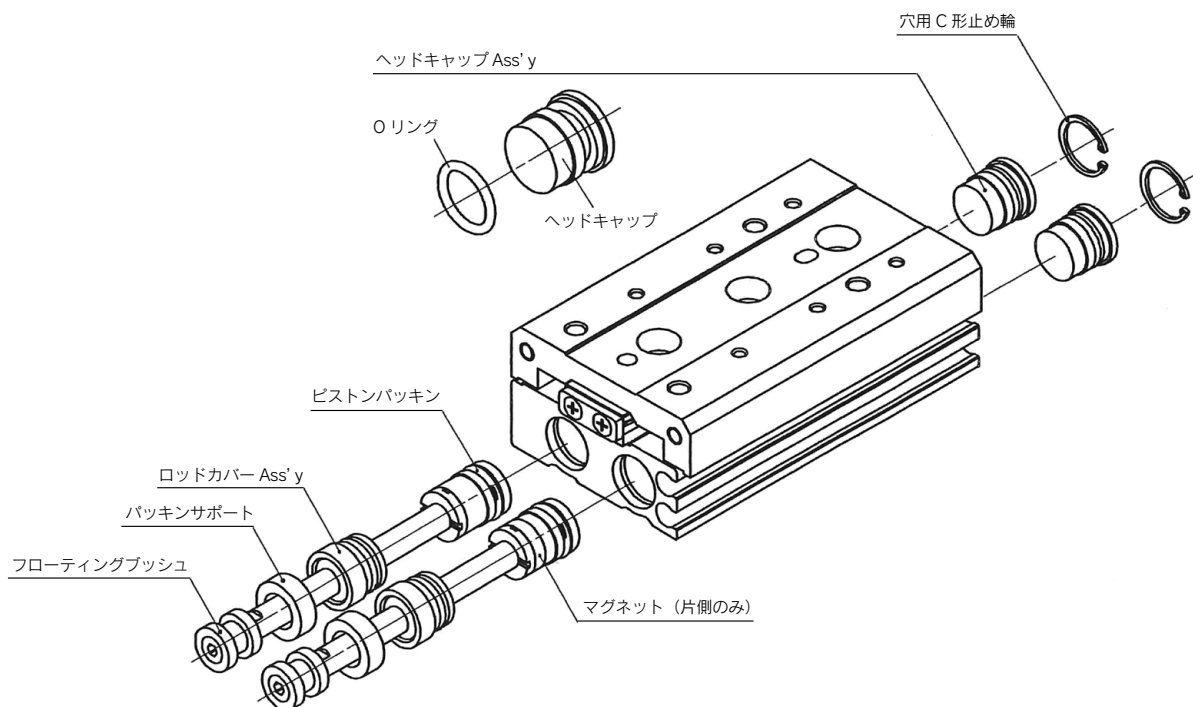
アクチュエータ

モジュラ制御機器

工業用フィルタ

# MXS/MXQ/MXQR Series パッキン交換要領 2

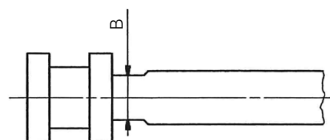
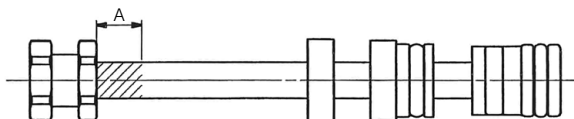
- ⑤ピストンパッキンにグリースを塗布し、交換する。
- ⑥ヘッドキャップ側のC形止め輪を外す。(止め輪工具を使用)
- ⑦ヘッドキャップを外しグリースを塗布してOリングを交換する。



- ⑧フローティングブッシュを外す。

φ6、φ8の場合は、ロッドの二面幅がないため、先の細いラジオペンチ等で斜線部をチャッキングしてください。(斜線部以外はチャッキング不可)

φ12~φ25の場合は、ロッドの二面幅部をスパナ等で固定してください。



	MXS6	MXS8
A寸法	3.2mm以下	3.6mm以下

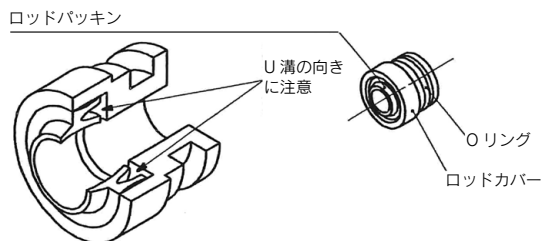
	MXQ6	MXQ8
A寸法	3.2mm以下	3.6mm以下

	MXS12	MXS16	MXS20	MXS25
B寸法	5mm	6mm	8mm	10mm

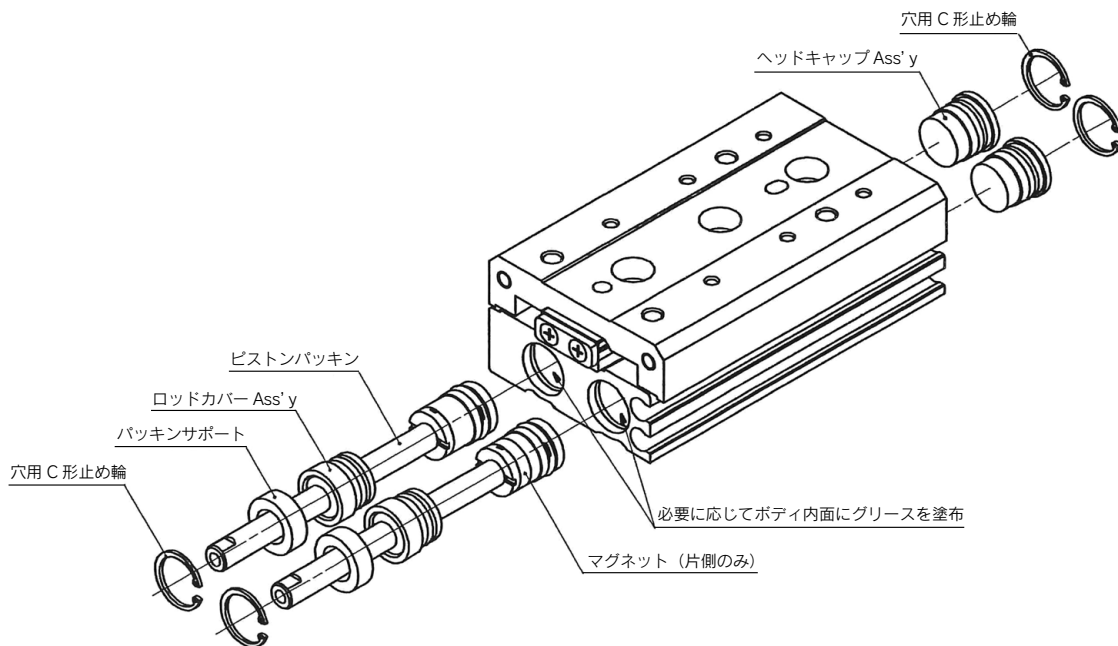
	MXQ12	MXQ16	MXQ20	MXQ25
B寸法	5mm	6mm	8mm	10mm

# MXS/MXQ/MXQR Series パッキン交換要領 3

- ⑨パッキンサポートを外す。
- ⑩ロッドカバー Ass'yを外す。
- ⑪Oリングにグリースを塗布し、交換する。
- ⑫ロッドパッキンにグリースを塗布し、交換する。



- ⑬ピストンロッド Ass'y にロッドカバー Ass'y、パッキンサポートを取付けボディに挿入する。
- ⑭パッキンサポートをC形止め輪で固定する。(止め輪工具を使用)
- ⑮ヘッドキャップ Ass'y をボディに挿入し、C形止め輪で固定する。(止め輪工具を使用)



アクチュエータ

モジュラフォーマット  
圧力制御機器

圧縮空気清浄化機器

工業用フィルタ

交換要領

アクチュエータ

モジュラフォーマット  
圧力制御機器

工業用フィルタ

# MXS/MXQ/MXQR Series パッキン交換要領 4

⑩ピストンロッドAss'yにフローティングブッシュを取付ける。

## φ6、φ8の場合

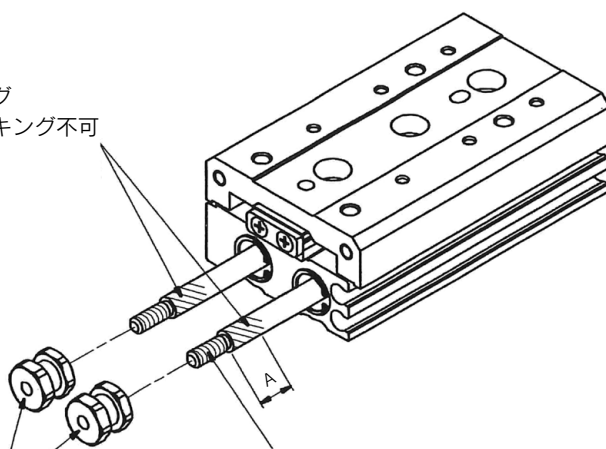
斜線部をチャッキング  
斜線部以外はチャッキング不可

型式	A寸法
<b>MXS6</b>	3.2mm以下
<b>MXS8</b>	3.6mm以下

型式	A寸法
<b>MXQ6</b>	3.2mm以下
<b>MXQ8</b>	3.6mm以下

フローティングブッシュ

型式	締付けトルク (N·m)	型式	締付けトルク (N·m)
<b>MXS6</b>	0.21	<b>MXQ6</b>	0.21
<b>MXS8</b>	0.41	<b>MXQ8</b>	0.41



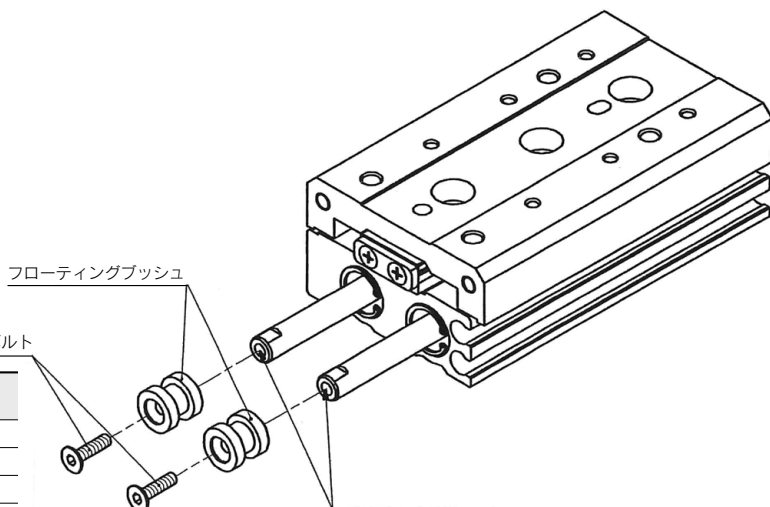
日本ロックタイト(株)製ロックタイトNO.262  
または相当品を塗布。  
組付け後、A部にはみ出た場合は拭き取る。

## φ12~φ25の場合

六角穴付皿ボルト

型式	六角穴付ボルト 鉄 Ni	締付けトルク (N·m)
<b>MXS12</b>	M3×14	1.0
<b>MXS16</b>	M4×18	2.4
<b>MXS20</b>	M5×20	4.3
<b>MXS25</b>	M6×25	6.9

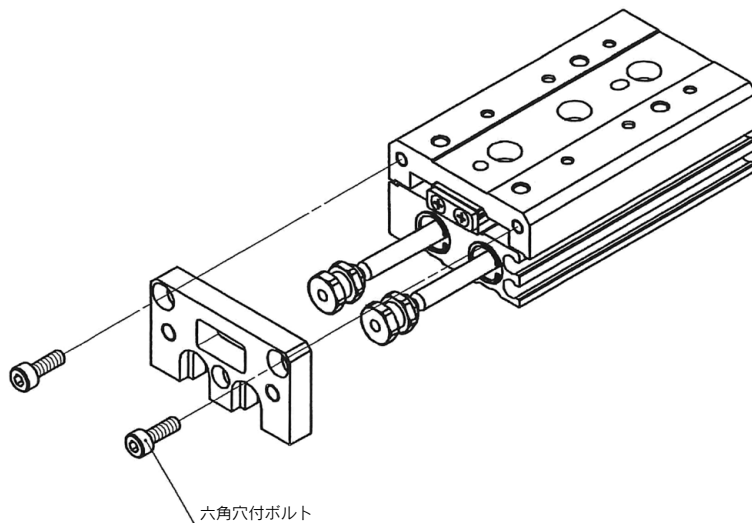
型式	六角穴付ボルト 鉄 Ni	締付けトルク (N·m)
<b>MXQ12</b>	M3×14	1.0
<b>MXQ16</b>	M4×18	2.4
<b>MXQ20</b>	M5×20	4.3
<b>MXQ25</b>	M6×25	6.9



日本ロックタイト(株)製ロックタイトNO.262  
または相当品を塗布。

# MXS/MXQ/MXQR Series パッキン交換要領 5

- ⑰エンドプレートを取付ける。
- ⑱エンドプレート取付用ボルトを規定トルクで締付ける。



日本ロックタイト(株)製ロックタイトNO.262  
または相当品を塗布。

型式	六角穴付ボルト 鉄 Ni	締付けトルク (N·m)	型式	六角穴付ボルト 鉄 Ni	締付けトルク (N·m)
<b>MXS6</b>	M2.5×6	0.5	<b>MXQ6</b>	M2.5×6	0.5
<b>MXS8</b>	M3×6	0.9	<b>MXQ8</b>	M3×6	0.9
<b>MXS12</b>	M4×10	2.1	<b>MXQ12</b>	M4×8	2.1
<b>MXS16</b>	M5×12	4.3	<b>MXQ16</b>	M5×10	4.3
<b>MXS20</b>	M5×14		<b>MXQ20</b>	M5×16	
<b>MXS25</b>	M6×18	6.9	<b>MXQ25</b>	M6×16	6.9

段差を t に調整

テーブルとの段差のないこと

型式	段差 t mm	型式	段差 t mm
<b>MXS6</b>	0.5	<b>MXQ6</b>	0.3
<b>MXS8</b>			
<b>MXS12</b>			
<b>MXS16</b>	0.3	<b>MXQ16</b>	0.5
<b>MXS20</b>	0.5	<b>MXQ20</b>	
<b>MXS25</b>		<b>MXQ25</b>	

アクチュエータ

モジュラフォーマ  
圧力制御機器

圧縮空気清浄化機器

工業用フィルタ

交換要領

アクチュエータ

モジュラフォーマ  
圧力制御機器

工業用フィルタ