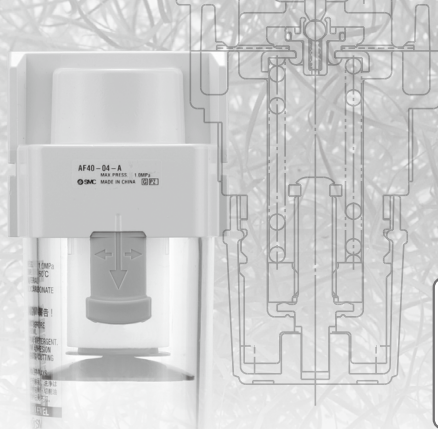
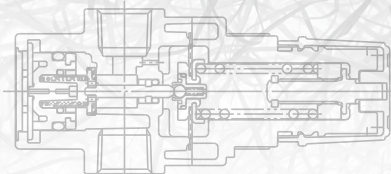


# モジュラF.R.L. 圧力制御機器



- 1** エLEMENT交換の目安、点検事項 ..... P.291
- 2** トラブルシューティング ..... P.292
- 3** 構造図／交換部品

		交換部品	交換要領
AC-D	エアコンピネーション	P.295	P.553
AF20-D~AF60-D	エアフィルタ	P.296	P.556
AFM20-D~AFM40-D	ミストセパレータ	P.297	P.563
AFD20-D~AFD40-D	マイクロミストセパレータ	P.297	P.563
AR20-D~AR60-D	レギュレータ	P.298	P.568
AR20K-D~AR60K-D	逆流機能付レギュレータ	P.298	P.568
AR20M-D~AR40M-D	共通給気形レギュレータ	P.299	P.575
AR20MK-D~AR40MK-D	逆流機能付共通給気形レギュレータ	P.299	P.575
AL20-D~AL60-D	ルブリケータ	P.300	P.581
AW20-D~AW60-D	フィルタレギュレータ	P.301	P.592
AW20K-D~AW60K-D	逆流機能付フィルタレギュレータ	P.301	P.592
AWM20-D~AWM40-D	ミストセパレータレギュレータ	P.303	P.592
AWD20-D~AWD40-D	マイクロミストセパレータレギュレータ	P.303	P.592
AC-A	エアコンピネーション	P.304	P.608
AC-B	エアコンピネーション	P.305	—
ACG-B	エアコンピネーション	P.306	—
ARG20-B~ARG40-B	圧力計内蔵レギュレータ	P.308	—
ARG20K-B~ARG40K-B	逆流機能付圧力計内蔵レギュレータ	P.308	—
AWG20-B~AWG40-B	圧力計内蔵フィルタレギュレータ	P.309	—
AWG20K-B~AWG40K-B	逆流機能付圧力計内蔵フィルタレギュレータ	P.309	—
ACG	エアコンピネーション	P.310	—
AF10-A~AF60-A	エアフィルタ	P.312	P.611
AFM20-A~AFM40-A	ミストセパレータ	P.313	P.622
AFD20-A~AFD40-A	マイクロミストセパレータ	P.313	P.624
AR10-A~AR40-A	レギュレータ	P.314	P.630
AR20-B~AR60-B	レギュレータ	P.315	P.635
AR20K-B~AR60K-B	逆流機能付レギュレータ	P.315	P.637
AL10-A~AL60-A	ルブリケータ	P.316	P.642
AW10-A~AW40-A	フィルタレギュレータ	P.317	P.650
AW20-B~AW60-B	フィルタレギュレータ	P.318	P.666
AW20K-B~AW60K-B	逆流機能付フィルタレギュレータ	P.318	P.669
AWM20~AWM40	ミストセパレータレギュレータ	P.319	P.678
AWD20~AWD40	マイクロミストセパレータレギュレータ	P.319	P.684
ARG20 (K)・30 (K)・40 (K)	圧力計内蔵レギュレータ	P.320	P.690
AWG20・30・40	圧力計内蔵フィルタレギュレータ	P.321	P.696
AWG20K・30K・40K	逆流機能付圧力計内蔵フィルタレギュレータ	P.322	—
AR425~935	パイロット式レギュレータ	P.323	P.703
AMR3000~6000	MRユニット(ミストセパレータ付減圧弁)	P.324	P.707
ARM5A	マニホールドレギュレータ／集中給気仕様	P.325	P.708
ARM5B	マニホールドレギュレータ／個別給気仕様	P.326	P.708
ARM5S	レギュレータ／単体仕様	P.327	P.708
ARM10	レギュレータ／単体仕様	P.328	P.712
ARM11A	マニホールドレギュレータ／集中給気仕様	P.329	P.712
ARM11B	マニホールドレギュレータ／個別給気仕様	P.330	P.712
ARM11A/B	マニホールドレギュレータ／オプション	P.331	P.712

アクチュエータ

ロータリアクチュエータ  
エアチャック

モジュラF.R.L.  
圧力制御機器

圧縮空気浄化機器

工業用フィルタ

交換要領

アクチュエータ

ロータリアクチュエータ  
エアチャック

モジュラF.R.L.  
圧力制御機器

圧縮空気浄化機器  
工業用フィルタ

# モジュラF.R.L. 圧力制御機器

## 1 エレメント交換の目安、点検事項

エレメントの交換の目安、点検事項は一般的な内容です。

### エアフィルタ交換の目安、点検事項

#### ■交換の目安

〈エレメント交換〉

一次側と二次側の圧力差(圧力降下)が0.1MPaに達した時。  
また、圧力差が発生しなくても使用後2年で交換してください。

#### ■点検事項

##### 1) 外部漏れ、ケースの破損チェック

ケースのクラック(ひび割れ)は、ケース破裂につながる大変危険な状態であるため速やかに交換し、原因を調査してください。また、内部の状態がわからないほど汚れている場合には、中性洗剤で洗浄します。溶剤や機械用洗浄液を使用しないでください。

##### 2) ドレン排出機構の動作点検

排出機構が問題なく動作するかと共に、手動タイプの場合には定期的な排出が行われているか確認します。ドレンの発生が異常に多い場合は、上流側の清浄化機器に問題が発生している場合があります。

#### ■発生するトラブル(参考)

トラブルシューティング エアフィルタ・オートドレンをご確認ください。(P.292)

### レギュレータ点検事項

#### ■点検事項

設備立ち上がり時に設定圧力をチェックし、規定範囲からずれている場合には原因を調査します。  
(再調整を行う前に必ず調査してください。)また、定期点検では下記の点に注意します。

- 1) 弁体部の動作点検・グリースアップ(弁ガイド含む)
- 2) 弁ばね機能調査・グリースアップ  
さびや折損・へたりにないかチェックする。
- 3) 設定機能・リリーフ機能のチェック(設定を上下させて行う)

#### ■発生するトラブル(参考)

トラブルシューティング レギュレータをご確認ください。(P.293)

### ルブリケータ点検事項

#### ■点検事項

- ① 滴下量の点検: 設備動作時に行う。
- ② ケース内の油の状態チェック。ドレンの混入がないかどうか。
- ③ ケース内のエア漏れ・二次側エアの逆流がないか確認する。

#### ■発生するトラブル(参考)

トラブルシューティング ルブリケータをご確認ください。(P.294)

## 2 トラブルシューティング

トラブルシューティングは一般的な内容です。

### 《エアフィルタ・オートドレン》

故障(現象)	要因	対策
圧力降下が大きく流量が流れない。	1.エレメントが目詰まりしています。	1.エレメントを交換してください。
ケースとボディの間からエア漏れする。	1.ケース“O”リングが損傷しています。	1.ケース“O”リングを交換してください。 ケース“O”リングにグリスアップしてから組付けてください。
ケースからエア漏れする。	1.ケースが破損しています。	1.ケースアセンブリを交換または、金属ケースに交換してください。
ドレンコックからエアが漏れる。	1.ドレンコックの弁部に異物が噛み込んでいます。	1.ドレンコックを数秒間開いて、ブローしてください。
	2.ドレンコックのシート部が損傷しています。	2.ケースアセンブリを交換してください。
ドレンコックを開いてもドレンを排出しない。	1.ドレンコックの排出口が固形異物などにより目詰まりしています。	1.ケースアセンブリを交換してください。
出口側の配管にドレンが異常に出る。	1.ドレンの液面がバツフル以上に達しています。	1.ドレンコックを開いてドレンを排出し、エレメントを交換してください。

アクチュエータ

ロータリアクチュエータ  
エアチャック

モジュリアコ  
圧力制御機器

圧縮空気浄化機器

工業用フィルタ

交換要領

アクチュエータ

ロータリアクチュエータ  
エアチャック

モジュリアコ  
圧力制御機器

圧縮空気浄化機器  
工業用フィルタ

# モジュラF.R.L. 圧力制御機器

## 2 トラブルシューティング

トラブルシューティングは一般的な内容です。

### 《レギュレータ》

故障(現象)	要因	対策
圧力の調整ができない。	1.流れ方向に対し、製品が逆に取付	1.流れ方向を確認して、逆ならば、再取付けをしてください。
	2.調圧スプリングが折損しています。	2.調圧スプリングを交換してください。
	3.バルブスプリングが折損しています。	3.バルブスプリングを交換してください。
	4.バルブシート部または、バルブ“O”リングに異物が噛み込んでいます。	4.バルブガイドを取外し、バルブ、バルブシート部および、バルブ“O”リングを洗浄してください。 なお、洗浄後バルブ“O”リング部と摺動部にグリスを塗布してください。
	5.バルブのゴムライニング面が損傷しています。	5.バルブを交換してください。
	6.チェック弁のシート部に異物が噛み込んでいます。(AR20K~AR60K)	6.チェック弁アセンブリを交換してください。
ハンドルを緩めても設定圧力がゼロにならない。	1.バルブシート部または、バルブ“O”リングに異物が噛み込んでいます。	1.バルブガイドを取外し、バルブ、バルブシート部および、バルブ“O”リングを洗浄してください。 なお、洗浄後バルブ“O”リング部と摺動部にグリスを塗布してください。
	2.バルブのゴムシート面が損傷しています。	2.バルブを交換してください。
	3.バルブスプリングが折損しています。	3.バルブスプリングを交換してください。
	4.バルブが固着しています。	4.バルブ“O”リング摺動面の洗浄及びグリスアップをしてください。
	5.チェック弁のシート部に異物が噛み込んでいます。(AR20K~AR60K)	5.チェック弁アセンブリを交換してください。
ボンネットの排気穴からエアが漏れている。	1.ダイヤフラムが破損しています。	1.ダイヤフラムアセンブリを交換してください。
	2.ピストンパッキンが破損しています。	2.ピストンアセンブリの交換または、洗浄してください。なお、ピストンパッキンと摺動面に、グリスを塗布してください。
	3.排気弁のシート部に異物が噛み込んでいます。	3.排気弁のシート部を洗浄または、ダイヤフラムアセンブリを交換してください。
	4.バルブシート部または、バルブ“O”リングに異物が噛み込んでいます。	4.バルブガイドを取外し、バルブ、バルブシート部および、バルブ“O”リングを洗浄してください。 なお、洗浄後バルブ“O”リング部と摺動部にグリスを塗布してください。
	5.バルブのゴムシート面が損傷しています。	5.バルブを交換してください。
	6.二次側に設定圧力を超える背圧が加わっています。	6.設定圧力を超える背圧が加わらないようにエア回路の見直しを行ってください。
	7.チェック弁のシート部に異物が噛み込んでいます。(AR20K~AR60K)	7.チェック弁アセンブリを交換してください。



## 《レギュレータ》

故障(現象)	要因	対策
ボンネットとボディの間からエア漏れする。	1. ボンネットのねじが緩んでいます。	1. 締め直してください。
	2. ダイヤフラムが破損しています。	2. ダイヤフラムアセンブリを交換してください。
空気が逆流しない。	1. チェック弁の摺動部に異物が噛み込んで作動不具合を起こしています。 (AR20K~AR60K)	1. チェック弁アセンブリを交換してください。
	2. チェック弁が固着しています。 (AR20K~AR60K)	2. チェック弁アセンブリを交換してください。

## 《ルブリケータ》

故障(現象)	要因	対策
空気が流れているのに滴下しない。	1. 機器が正しく接続されていません。	1. 機器の“IN”と“OUT”または、矢印を確認して、間違っている場合には、接続しなおしてください。
	2. ケース内の油が少なくなっています。	2. 油を補給してください。
	3. エア消費流量が不足しています。	3. 使用流量に適した滴下最少流量のルブリケータを選定してください。
	4. ダンパが破損しています。	4. ダンパ(アセンブリ)を交換してください。
	5. 油量調整弁が閉じています。	5. 油量調整弁を開いてください。
	6. ケース部あるいは給油プラグよりエア漏れしています。	6. ケース“O”リングまたは、給油プラグアセンブリを交換してください。
	7. エレメントが目詰まりしています。	7. ダンパ押えアセンブリを交換してください。
	8. 滴下窓部よりエア漏れしています。	8. 滴下窓アセンブリを交換してください。
油滴内に気泡が混じっている。	1. 導油管のシールが損傷しています。	1. ダンパ押えアセンブリを交換してください。
	2. ケース内の油が少なくなっています。	2. 油を補給してください。
滴下窓部よりエアまたは、油が漏れる。	1. 滴下窓が破損しています。	1. 滴下窓アセンブリを交換してください。
	2. “O”リングが破損しています。	2. 滴下窓アセンブリを交換してください。
給油プラグ部よりエアが漏れる。	1. “O”リングが破損しています。	1. 給油プラグアセンブリを交換してください。
ケースとボディの間からエア漏れする。	1. ケース“O”リングが損傷しています。	1. ケース“O”リングを交換してください。 ケース“O”リングにグリスアップしてから組み付けてください。
ケースからエア漏れする。	1. ケースが破損しています。	1. ケースアセンブリを交換または、金属ケースに交換してください。

# AC-D Series



エアフィルタ+レギュレータ+ブリケータ  
AC20-D~AC60-D

オプション/付属品番

区分	型式 名称		部品番					
			AC20-D用	AC30-D用	AC40-D用	AC40-06-D用	AC50-D用	AC60-D用
			AC20A-D用	AC30A-D用	AC40A-D用	AC40A-06-D用	AC50A-D用	AC60A-D用
			AC20B-D用	AC30B-D用	AC40B-D用	AC40B-06-D用	AC50B-D用	AC60B-D用
オプション	注1) 圧力計	丸形	標準	G36-10-□01			G46-10-□01	
		0.02~0.2MPa設定	G36-4-□01			G46-4-□01		
	丸形 (カーゾン付)	標準	G36-10-□01-L			G46-10-□01-L		
		0.02~0.2MPa設定	G36-4-□01-L			G46-4-□01-L		
	角形 <sup>注2)</sup> 埋込式	標準	GC3-10AS-D[136150A(圧力計カバーのみ)]					
		0.02~0.2MPa設定	GC3-4AS-D[136150A(圧力計カバーのみ)]					
	デジタル圧力 スイッチ付	NPN出力/配線下取出し	ISE35-N-25-MLA-X523[ISE35-N-25-M(スイッチ本体のみ)] <sup>注3)</sup>					
		NPN出力/配線上取出し	ISE35-R-25-MLA-X523[ISE35-R-25-M(スイッチ本体のみ)] <sup>注3)</sup>					
		PNP出力/配線下取出し	ISE35-N-65-MLA-X523[ISE35-N-65-M(スイッチ本体のみ)] <sup>注3)</sup>					
		PNP出力/配線上取出し	ISE35-R-65-MLA-X523[ISE35-R-65-M(スイッチ本体のみ)] <sup>注3)</sup>					
フロート式 オートドレン <sup>注4)</sup>	N.C.	AD27-D	AD37-D			AD47-D		
	N.O.	—	AD38-D			AD48-D		
付属品	スペーサ	Y200-D	Y300-D	Y400-D	Y500-D	Y600-D		
	ブラケット付スペーサ	Y200T-D	Y300T-D	Y400T-D	Y500T-D	Y600T-D		

注1) 丸形圧力計品番の□は、接続ねじの種類を表します。Rは無記号、NPTはNとなります。接続ねじNPTおよび、単位表記psi仕様の圧力計供給につきましては、別途お問合せください。

注2) "O"リング(1個)、取付ねじ(2本)が付属となります。

注3) コネクタ付リード線(2m)、アダプタ、ロックピン、"O"リング(1個)、取付ねじ(2本)が付属となります。[ ]内は、スイッチ本体のみとなります。

なお、デジタル圧力スイッチの型式表示につきましては、ホームページWEBカタログをご参照ください。

注4) 最低使用圧力は、N.O.タイプ:0.1MPa、N.C.タイプ:0.1MPa(AD27-D)、0.15MPa(AD37-D・AD47-D)です。単位表記psi、"F仕様"につきましては、別途お問合せください。

スペーサ・ブラケット付スペーサ

交換部品

部品名	材質	部品番号				
		Y200-D Y200T-D	Y300-D Y300T-D	Y400-D Y400T-D	Y500-D Y500T-D	Y600-D Y600T-D
バックン	HNBR	Y220P-050S	Y320P-050S	Y420P-050S	Y520P-050S	Y620P-050S

# AF20-D~AF60-D

交換要領は  
P.556

## ケースアセンブリ品番

ケース材質	ドレン排出機構	ドレン排出口	その他	型式					
				AF20-D	AF30-D	AF40-D	AF40-06-D	AF50-D	AF60-D
ポリカーボネート	手動排出	ドレンコック付	—	C2SF-D	—	—	—	—	—
		ドレンコック・バープ継手付	ケースガード付	C2SF-C-D	C3SF-D	—	—	C4SF-D	—
		ドレンガイド付 (バルブ機能なし)	ケースガード付	C2SF□-J-D	—	—	—	C4SF-W-D	—
	自動排出 <sup>注)</sup> (オートドレン)	ノーマルクローズ (N.C.)	—	AD27-D	—	—	—	—	—
		ノーマルオープン (N.O.)	ケースガード付	AD27-C-D	AD37□-D	—	—	AD47□-D	—
		ノーマルオープン (N.O.)	ケースガード付	—	AD38□-D	—	—	AD48□-D	—
ナイロン	手動排出	ドレンコック付	—	C2SF-6-A	—	—	—	—	
		ドレンコック・バープ継手付	ケースガード付	C2SF-6C-A	C3SF-6-D	—	—	C4SF-6-D	—
		ドレンガイド付 (バルブ機能なし)	ケースガード付	C2SF□-6J-A	—	—	—	C4SF-6W-D	—
	自動排出 <sup>注)</sup> (オートドレン)	ノーマルクローズ (N.C.)	—	AD27-6-A	—	—	—	—	—
		ノーマルオープン (N.O.)	ケースガード付	AD27-6C-A	AD37□-6-D	—	—	AD47□-6-D	—
		ノーマルオープン (N.O.)	ケースガード付	—	AD38□-6-D	—	—	AD48□-6-D	—
金属	手動排出	ドレンコック付	—	C2SF-2-A	C3SF-2-A	—	—	C4SF-2-A	—
		ドレンガイド付 (バルブ機能なし)	レベルゲージ付	—	C3LF-8-A	—	—	C4LF-8-A	—
		ノーマルクローズ (N.C.)	—	AD27-2-A	AD37□-2-A	—	—	C4SF□-2J-A	—
	自動排出 <sup>注)</sup> (オートドレン)	ノーマルオープン (N.O.)	レベルゲージ付	—	AD37□-8-A	—	—	C4LF□-8J-A	—
		ノーマルオープン (N.O.)	—	—	AD38□-2-A	—	—	AD47□-2-A	—
		ノーマルオープン (N.O.)	レベルゲージ付	—	AD38□-8-A	—	—	AD48□-2-A	—

注) ケースアセンブリにはケースパッキンが付属となります。  
 ケースアセンブリ品番の□は、配管ねじ種類(オートドレンの場合は、適用チューブ)を表します。  
 無記号はRcねじ、NはNPTねじ、FはGねじ、となります。(オートドレンの場合、無記号はø10、Nはø3/8")  
 単位表記psi、"F仕様につきましては別途お問合せください。

## オプション品番

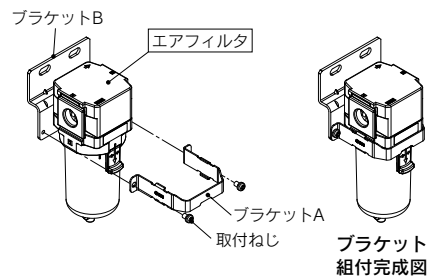
オプション仕様	型式					
	AF20-D	AF30-D	AF40-D	AF40-06-D	AF50-D	AF60-D
ブラケットアセンブリ <sup>注)</sup>	AF24P-070AS	AF34P-070AS	AF44P-070AS	AF49P-070AS	AF54P-070AS	
オートドレン	「ケースアセンブリ品番」をご参照ください。					

注) ブラケットA, Bと取付ねじ(2本)のアセンブリです。

## 交換部品

部品名	部品品番					
	AF20-D	AF30-D	AF40-D	AF40-06-D	AF50-D	AF60-D
フィルタエレメント	AF20P-060S	AF30P-060S	AF40P-060S		AF50P-060S	AF60P-060S
パッフル	AF24P-040S	AF34P-040S	AF44P-040S		AF54P-040S	AF64P-040S
ケースパッキン	C2SFP-260S	C32FP-260S	C42FP-260S			
ケースアセンブリ <sup>注1)注2)</sup>	「ケースアセンブリ品番」をご参照ください。					

注1) ケースアセンブリには、ケースパッキンが付属となります。  
 注2) 単位表記: psi、"Fのケースアセンブリは、別途当社へご確認ください。



アクチュエータ

ロータリアクチュエータ

モジュリアクト

圧縮空気清浄化機器

工業用フィルタ

交換要領

アクチュエータ

ロータリアクチュエータ

モジュリアクト

圧縮空気清浄化機器

# ミストセパレータ / マイクロミストセパレータ

## AFM20-D~AFM40-D / AFD20-D~AFD40-D

交換要領は  
P.563

### ケースアセンブリ品番

ケース材質	ドレン排出機構	ドレン排出口	その他	型式			
				AFM20-D/AFD20-D	AFM30-D/AFD30-D	AFM40-D/AFD40-D	AFM40-06-D/AFD40-06-D
ポリカーボネート	手動排出	ドレンコック付	—	C2SF-D	—	—	—
		ドレンコック付	ケースガード付	C2SF-C-D	C3SF-D	—	C4SF-D
		ドレンコック付	ケースガード付	C2SF-W-D	C3SF-W-D	—	C4SF-W-D
	自動排出 <sup>注)</sup> (オートドレン)	ドレンガイド付 (バルブ機能なし)	—	C2SF□-J-D	—	—	—
		ドレンガイド付 (バルブ機能なし)	ケースガード付	C2SF□-CJ-D	C3SF□-J-D	—	C4SF□-J-D
		ドレンガイド付 (バルブ機能なし)	ケースガード付	C2SF□-CJ-D	C3SF□-J-D	—	C4SF□-J-D
ナイロン	手動排出	ドレンコック付	—	C2SF-6-A	—	—	—
		ドレンコック付	ケースガード付	C2SF-6C-A	C3SF-6-D	—	C4SF-6-D
		ドレンコック付	ケースガード付	C2SF-6W-D	C3SF-6W-D	—	C4SF-6W-D
	自動排出 <sup>注)</sup> (オートドレン)	ドレンガイド付 (バルブ機能なし)	—	C2SF□-6J-A	—	—	—
		ドレンガイド付 (バルブ機能なし)	ケースガード付	C2SF□-6CJ-A	C3SF□-6J-D	—	C4SF□-6J-D
		ドレンガイド付 (バルブ機能なし)	ケースガード付	C2SF□-6CJ-A	C3SF□-6J-D	—	C4SF□-6J-D
金属	手動排出	ドレンコック付	—	C2SF-2-A	C3SF-2-A	C4SF-2-A	—
		ドレンコック付	レベルゲージ付	—	C3LF-8-A	C4LF-8-A	—
		ドレンコック付	レベルゲージ付	—	C3LF-8-A	C4LF-8-A	—
	自動排出 <sup>注)</sup> (オートドレン)	ドレンガイド付 (バルブ機能なし)	—	C2SF□-2J-A	C3SF□-2J-A	—	C4SF□-2J-A
		ドレンガイド付 (バルブ機能なし)	レベルゲージ付	—	C3LF□-8J-A	C4LF□-8J-A	—
		ドレンガイド付 (バルブ機能なし)	レベルゲージ付	—	C3LF□-8J-A	C4LF□-8J-A	—

注) ケースアセンブリにはケースパッキンが付属となります。ケースアセンブリ品番の□は、配管ねじ種類(オートドレンの場合は、適用チューブ)を表します。無記号はRcねじ、NはNPTねじ、FはGねじ、となります。(オートドレンの場合、無記号はø10、Nはø3/8)単位表記psi、\*F仕様につきましては別途お問合せください。

### オプション品番

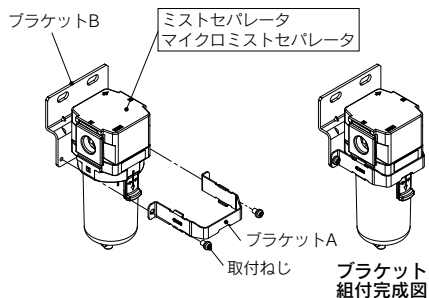
オプション仕様	型式			
	AFM20-D AFD20-D	AFM30-D AFD30-D	AFM40-D AFD40-D	AFM40-06-D AFD40-06-D
ブラケットアセンブリ <sup>注)</sup>	AF24P-070AS	AF34P-070AS	AF44P-070AS	AF49P-070AS
オートドレン	「ケースアセンブリ品番」をご参照ください。			

注) ブラケットA, Bと取付ねじ(2本)のアセンブリです。

### 交換部品

部品名	部品品番			
	AFM20-D AFD20-D	AFM30-D AFD30-D	AFM40-D AFD40-D	AFM40-06-D AFD40-06-D
エレメント	AFM20P-060AS	AFM30P-060AS	AFM40P-060AS	
アセンブリ	AFD20P-060AS	AFD30P-060AS	AFD40P-060AS	
ケースパッキン	C2SFP-260S	C32FP-260S	C42FP-260S	
ケースアセンブリ <sup>注1)注2)</sup>	「ケースアセンブリ品番」をご参照ください。			

注1) ケースアセンブリには、ケースパッキンが付属となります。  
注2) 単位表記: psi、\*Fのケースアセンブリは、別途当社へご確認ください。



# レギュレータ / 逆流機能付レギュレータ

## AR20-D~AR60-D / AR20K-D~AR60K-D

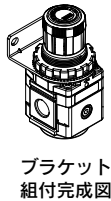
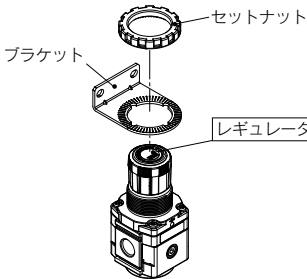
交換要領は  
P.568

### オプション品番

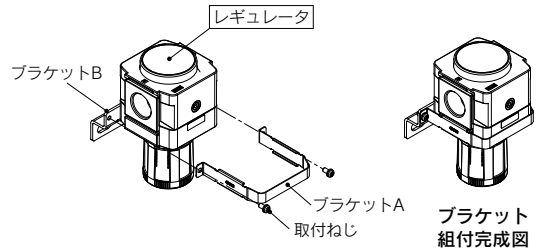
オプション仕様			型式					
			AR20(K)-D	AR30(K)-D	AR40(K)-D	AR40(K)-06-D	AR50(K)-D	AR60(K)-D
ブラケットアセンブリ <sup>注1)</sup>			AR23P-270AS	AR33P-270AS	AR43P-270AS		AR54P-270AS	
セットナット			AR23P-260S	AR33P-260S	AR43P-260S		— <sup>注2)</sup>	
圧力計 <sup>注3)</sup>	丸形	標準	G36-10-□01			G46-10-□01		
		0.02~0.2MPa設定	G36-4-□01			G46-4-□01		
	丸形 (カラーゾーン付)	標準	G36-10-□01-L			G46-10-□01-L		
		0.02~0.2MPa設定	G36-4-□01-L			G46-4-□01-L		
	角形埋込式 <sup>注4)</sup>	標準	GC3-10AS-D [136150A(圧力計カバーのみ)]					
		0.02~0.2MPa設定	GC3-4AS-D [136150A(圧力計カバーのみ)]					
デジタル圧カスイッチ付	NPN出力/ 配線下取出し		ISE35-N-25-MLA-X523 [ISE35-N-25-M(スイッチ本体のみ)] <sup>注5)</sup>					
	NPN出力/ 配線上取出し		ISE35-R-25-MLA-X523 [ISE35-R-25-M(スイッチ本体のみ)] <sup>注5)</sup>					
	PNP出力/ 配線下取出し		ISE35-N-65-MLA-X523 [ISE35-N-65-M(スイッチ本体のみ)] <sup>注5)</sup>					
	PNP出力/ 配線上取出し		ISE35-R-65-MLA-X523 [ISE35-R-65-M(スイッチ本体のみ)] <sup>注5)</sup>					

注1) ブラケットとセットナットのアセンブリです。AR50(K)-D・AR60(K)-Dは、ブラケットA、Bと取付ねじ(2本)のアセンブリです。  
 注2) AR50(K)-D・AR60(K)-D用のセットナットにつきましては、別途お問合せください。  
 注3) 丸形圧力計品番の□は、接続ねじの種類を表します。Rは無記号、NPTはNとなります。単位表記psi/MPa併記仕様の圧力計供給につきましては別途お問合せください。  
 注4) "O"リング(1個)、取付ねじ(2本)が付属となります。[ ]内は、圧力計カバーのみとなります。  
 注5) 圧カスイッチ本体の他に、コネクタ付リード線(2m)、アダプタ、ロックピン、"O"リング(1個)、取付ねじ(2本)が付属となります。  
 [ ]内は、スイッチ本体のみとなります。(デジタル圧カスイッチの仕様は、ホームページWEBカタログをご参照ください)

### AR20(K)-D~AR40(K)-06-D



### AR50(K)-D~AR60(K)-D



### 交換部品

部品名		部品品番					
		AR20(K)-D	AR30(K)-D	AR40(K)-D	AR40(K)-06-D	AR50(K)-D	AR60(K)-D
バルブアセンブリ		AR24P-060AS	AR34P-060AS	AR44P-060AS	AR49P-060AS	AR54P-060AS	AR64P-060AS
ダイヤフラムアセンブリ	リリーフタイプ	AR24P-150AS	AR34P-150AS	AR44P-150AS		AR54P-150AS	
	ノンリリーフタイプ	AR24P-150AS-N	AR34P-150AS-N	AR44P-150AS-N		AR54P-150AS-N	
バルブガイドアセンブリ		AR24P-050AS	AR34P-050AS	AR44P-050AS		AR54P-050AS	
チェック弁アセンブリ <sup>注)</sup>		AR24KP-020AS					

注) チェック弁アセンブリは逆流機能付仕様 (AR20K-D~AR60K-D) のみ対象となります。チェック弁カバー、チェック弁本体アセンブリ、取付ねじ(2本)のアセンブリです。

アクチュエータ

ロータリアクチュエータ

モジュロプレート

圧縮空気清浄化機器

工業用フィルタ

交換要領

アクチュエータ

ロータリアクチュエータ

モジュロプレート

圧縮空気清浄化機器

AR20M-D~AR40M-D / AR20MK-D~AR40MK-D

交換要領は  
P.575

オプション品番

オプション仕様		型式		
		AR20M(K)-D	AR30M(K)-D	AR40M(K)-D
ブラケットアセンブリ <sup>注1)</sup>		AR23P-270AS	AR33P-270AS	AR43P-270AS
セットナット		AR23P-260S	AR33P-260S	AR43P-260S
圧力計 <sup>注2)</sup>	丸形	標準	G36-10-□01	
		0.02~0.2MPa設定	G36-4-□01	
	丸形 (カラーゾーン付)	標準	G36-10-□01-L	
		0.02~0.2MPa設定	G36-4-□01-L	
	角形埋込式 <sup>注3)</sup>	標準	GC3-10AS-D[136150A(圧力計カバーのみ)]	
		0.02~0.2MPa設定	GC3-4AS-D[136150A(圧力計カバーのみ)]	
デジタル圧カスイッチ付	NPN出力/配線下取出し		ISE35-N-25-MLA-X523 [ISE35-N-25-M(スイッチ本体のみ)] <sup>注4)</sup>	
	NPN出力/配線上取出し		ISE35-R-25-MLA-X523 [ISE35-R-25-M(スイッチ本体のみ)] <sup>注4)</sup>	
	PNP出力/配線下取出し		ISE35-N-65-MLA-X523 [ISE35-N-65-M(スイッチ本体のみ)] <sup>注4)</sup>	
	PNP出力/配線上取出し		ISE35-R-65-MLA-X523 [ISE35-R-65-M(スイッチ本体のみ)] <sup>注4)</sup>	

注1) ブラケットとセットナットのアセンブリです。

注2) 丸形圧力計品番の□は、接続ねじの種類を表します。Rは無記号、NPTはNとなります。単位表記psi仕様の圧力計供給につきましては別途お問合せください。

注3) "O"リング(1個)、取付ねじ(2本)が付属となります。[ ]内は、圧力計カバーのみとなります。

注4) 圧カスイッチ本体の他に、コネクタ付リード線(2m)、アダプタ、ロックピン、"O"リング(1個)、取付ねじ(2本)が付属となります。

[ ]内は、スイッチ本体のみとなります。(デジタル圧カスイッチの型式表示は、ホームページWEBカタログをご参照ください)

交換部品

部品名		部品品番		
		AR20M(K)-D	AR30M(K)-D	AR40M(K)-D
バルブアセンブリ	逆流機能なし	AR24P-060AS	AR34P-060AS	AR44P-060AS
	逆流機能付	AR24KP-560AS	AR34KP-560AS	AR44KP-560AS
ダイヤフラムアセンブリ	リリーフタイプ	AR24P-150AS	AR34P-150AS	AR44P-150AS
	ノンリリーフタイプ	AR24P-150AS-N	AR34P-150AS-N	AR44P-150AS-N
バルブガイドアセンブリ		AR24P-050AS	AR34P-050AS	AR44P-050AS



# AL20-D~AL60-D

交換要領は  
P.581

## ケースアセンブリ品番

ケース材質	油排出口	その他	型式				
			AL20-D	AL30-D	AL40-D	AL40-06-D	AL50-D
ポリカーボネート	ドレンコックなし	—	C2SL-D	—	—	—	—
		ケースガード付	C2SL-C-D	C3SL-D	—	C4SL-D	—
	ドレンコック付	—	C2SL-3-D	—	—	—	—
		ケースガード付	C2SL-3C-D	C3SL-3-D	—	C4SL-3-D	—
	ドレンコック・パージ継手付	—	—	C3SL-3W-D	—	—	—
		ケースガード付	—	C3SL-3W-D	—	C4SL-3W-D	—
ナイロン	ドレンコックなし	—	C2SL-6-A	—	—	—	
		ケースガード付	C2SL-6C-A	C3SL-6-D	—	C4SL-6-D	—
	ドレンコック付	—	C2SL-36-A	—	—	—	—
		ケースガード付	C2SL-36C-A	C3SL-36-D	—	C4SL-36-D	—
	ドレンコック・パージ継手付	—	—	C3SL-36W-D	—	—	—
		ケースガード付	—	C3SL-36W-D	—	C4SL-36W-D	—
金属	ドレンコックなし	—	C2SL-2-A	C3SL-2-A	—	C4SL-2-A	
		レベルゲージ付	—	C3LL-8-A	—	C4LL-8-A	
	ドレンコック付	—	C2SL-23-A	C3SL-23-A	—	C4SL-23-A	
		レベルゲージ付	—	C3LL-38-A	—	C4LL-38-A	

注) ケースアセンブリにはケースパッキンが付属となります。単位表記psi、\*F仕様につきましては別途お問合せください。

## オプション品番

オプション仕様	型式					
	AL20-D	AL30-D	AL40-D	AL40-06-D	AL50-D	AL60-D
ブラケットアセンブリ <sup>注)</sup>	AF24P-070AS	AF34P-070AS	AF44P-070AS	AF49P-070AS	AF54P-070AS	—

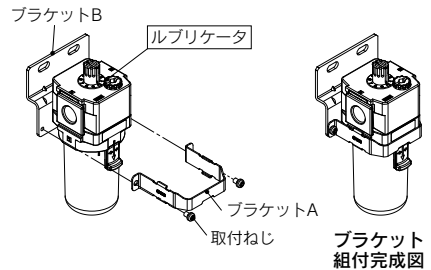
注) ブラケットA, Bと取付ねじ(2本)のアセンブリです。

## 交換部品

部品名	部品品番					
	AL20-D	AL30-D	AL40-D	AL40-06-D	AL50-D	AL60-D
滴下窓アセンブリ	AL20P-080AS					
給油プラグアセンブリ	AL24P-060AS	AL34P-060AS	AL44P-060AS			
ダンバ押えアセンブリ	AL20P-030AS	AL30P-030AS	AL40P-030AS	AL54P-030AS	AL60P-030AS	
ダンバ	AL20P-040S	AL30P-040S	AL44P-040S	AL60P-040AS		
ケースパッキン	C2SFP-260S	C32FP-260S	C42FP-260S			
ケースアセンブリ <sup>注1)注2)</sup>	「ケースアセンブリ品番」をご参照ください。					

注1) ケースアセンブリには、ケースパッキンが付属となります。

注2) 単位表記：psi、\*Fのケースアセンブリは、別途当社へご確認ください。



アクチュエータ

ロータリアクチュエータ

モジュリアクトuator

圧縮空気清浄化機器

工業用フィルタ

交換要領

アクチュエータ

ロータリアクチュエータ

モジュリアクトuator

圧縮空気清浄化機器

# フィルタレギュレータ / 逆流機能付フィルタレギュレータ

## AW20-D~AW60-D / AW20K-D~AW60K-D

交換要領は  
P.592

### オプション品番

オプション仕様		型式				
		AW20(K)-D	AW30(K)-D	AW40(K)-D	AW40(K)-06-D	AW60(K)-D
ブラケットアセンブリ <sup>注1)</sup> セットナット		AW23P-270AS AR23P-260S	AR33P-270AS AR33P-260S	AR43P-270AS AR43P-260S		AR54P-270AS — <sup>注2)</sup>
圧力計 <sup>注3)</sup>	丸形	標準	G36-10-□01		G46-10-□01	
		0.02~0.2MPa設定	G36-4-□01		G46-4-□01	
	丸形 (カラーゾーン付)	標準	G36-10-□01-L		G46-10-□01-L	
		0.02~0.2MPa設定	G36-4-□01-L		G46-4-□01-L	
角形埋込式 <sup>注4)</sup>	標準	GC3-10AS-D[136150A(圧力計カバーのみ)]				
	0.02~0.2MPa設定	GC3-4AS-D[136150A(圧力計カバーのみ)]				
デジタル圧カスイッチ付	NPN出力/ 配線下取出し	ISE35-N-25-MLA-X523 [ISE35-N-25-M(スイッチ本体のみ)] <sup>注5)</sup>				
	NPN出力/ 配線上取出し	ISE35-R-25-MLA-X523 [ISE35-R-25-M(スイッチ本体のみ)] <sup>注5)</sup>				
	PNP出力/ 配線下取出し	ISE35-N-65-MLA-X523 [ISE35-N-65-M(スイッチ本体のみ)] <sup>注5)</sup>				
	PNP出力/ 配線上取出し	ISE35-R-65-MLA-X523 [ISE35-R-65-M(スイッチ本体のみ)] <sup>注5)</sup>				

注1) ブラケットとセットナットのアセンブリです。

注2) AW60(K)-Dは、ブラケットA、Bと取付ねじ(2本)のアセンブリです。AW60(K)-D用のセットナットにつきましては、別途お問合せください。

注3) 丸形圧力計品番の□は、接続ねじの種類を表します。Rは無記号、NPTはNとなります。単位表記psi/MPa併記仕様の圧力計供給につきましては別途お問合せください。

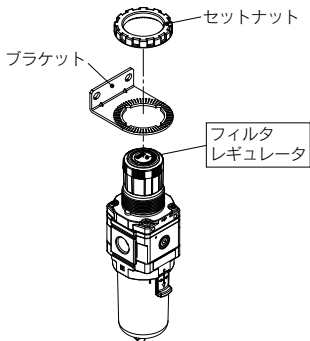
注4) "O"リング(1個)、取付ねじ(2本)が付属となります。[ ]内は、圧力計カバーのみとなります。

注5) 圧カスイッチ本体の他に、コネクタ付リード線(2m)、アダプタ、ロックピン、"O"リング(1個)、取付ねじ(2本)が付属となります。

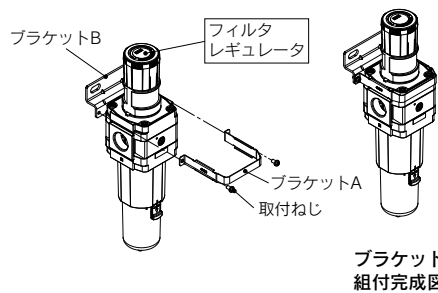
[ ]内は、スイッチ本体のみとなります。(デジタル圧カスイッチの型式表示は、ホームページWEBカタログをご参照ください)

### AW20(K)-D~AW40(K)-06-D

### AW60(K)-D



ブラケット  
組付完成図



ブラケット  
組付完成図

フィルタレギュレータ / 逆流機能付フィルタレギュレータ  
**AW20-D~AW60-D / AW20K-D~AW60K-D**

交換要領は  
**P.592**

交換部品

部品名	部品品番				
	AW20(K)-D	AW30(K)-D	AW40(K)-D	AW40(K)-06-D	AW60(K)-D
バルブアセンブリ	AW24P-060AS	AW34P-060AS	AW44P-060AS	AW49P-060AS	AW64P-060AS
フィルタエレメント	AF20P-060S	AF30P-060S	AF40P-060S		AW60P-060S
パッフル	AF24P-040S	AF34P-040S	AF44P-040S		AW64P-030S
ダイヤフラムアセンブリ	リリーフタイプ	AR24P-150AS	AR34P-150AS	AR44P-150AS	AR54P-150AS
	ノンリリーフタイプ	AR24P-150AS-N	AR34P-150AS-N	AR44P-150AS-N	AR54P-150AS-N
ケースパッキン	C2SFP-260S	C32FP-260S	C42FP-260S		
ケースアセンブリ <sup>注1)注2)</sup>	[ケースアセンブリ品番]をご参照ください。				
チェック弁アセンブリ <sup>注3)</sup>	AR24KP-020AS				

注1) ケースアセンブリには、ケースパッキンが付属となります。

注2) 単位表記：psi、Fのケースアセンブリは、別途当社へご確認ください。

注3) チェック弁アセンブリは逆流機能付仕様(AW20K-D~AW60K-D)のみ対象となります。チェック弁カバー、チェック弁本体アセンブリ、取付ねじ(2本)のアセンブリです。

ケースアセンブリ品番

ケース材質	ドレン排出機構	ドレン排出口	その他	型式				
				AW20-D	AW30-D	AW40-D	AW40-06-D	AW60-D
ポリカーボネート	手動排出	ドレンコック付	—	C2SF-D	—	—	—	—
		ケースガード付	—	C2SF-C-D	C3SF-D	—	C4SF-D	—
		ドレンコック・バンプ継手付	ケースガード付	—	C3SF-W-D	—	C4SF-W-D	—
		ドレンガイド付(バルブ機能なし)	—	C2SF□-J-D	—	—	—	—
	自動排出 <sup>注)</sup> (オートドレン)	ケースガード付	—	C2SF□-CJ-D	C3SF□-J-D	—	C4SF□-J-D	—
		ノーマルクローズ(N.C.)	—	AD27-D	—	—	—	—
		ケースガード付	—	AD27-C-D	AD37□-D	—	AD47□-D	—
		ノーマルオープン(N.O.)	ケースガード付	—	AD38□-D	—	AD48□-D	—
ナイロン	手動排出	ドレンコック付	—	C2SF-6-A	—	—	—	—
		ケースガード付	—	C2SF-6C-A	C3SF-6-D	—	C4SF-6-D	—
		ドレンコック・バンプ継手付	ケースガード付	—	C3SF-6W-D	—	C4SF-6W-D	—
		ドレンガイド付(バルブ機能なし)	—	C2SF□-6J-A	—	—	—	—
	自動排出 <sup>注)</sup> (オートドレン)	ケースガード付	—	C2SF□-6CJ-A	C3SF□-6J-D	—	C4SF□-6J-D	—
		ノーマルクローズ(N.C.)	—	AD27-6-A	—	—	—	—
		ケースガード付	—	AD27-6C-A	AD37□-6-D	—	AD47□-6-D	—
		ノーマルオープン(N.O.)	ケースガード付	—	AD38□-6-D	—	AD48□-6-D	—
金属	手動排出	ドレンコック付	—	C2SF-2-A	C3SF-2-A	—	C4SF-2-A	—
		レベルゲージ付	—	C3LF-8-A	—	C4LF-8-A	—	
		ドレンガイド付(バルブ機能なし)	—	C2SF□-2J-A	C3SF□-2J-A	—	C4SF□-2J-A	—
		レベルゲージ付	—	C3LF□-8J-A	—	C4LF□-8J-A	—	
	自動排出 <sup>注)</sup> (オートドレン)	ノーマルクローズ(N.C.)	—	AD27-2-A	AD37□-2-A	—	AD47□-2-A	—
		レベルゲージ付	—	AD37□-8-A	—	AD47□-8-A	—	
		—	—	AD38□-2-A	—	AD48□-2-A	—	
		ノーマルオープン(N.O.)	レベルゲージ付	—	AD38□-8-A	—	AD48□-8-A	—

注) ケースアセンブリにはケースパッキンが付属となります。ケースアセンブリ品番の□は、配管ねじ種類(オートドレンの場合は、適用チューブ)を表します。無記号はRcねじ、NはNPTねじ、FはGねじ、となります。(オートドレンの場合、無記号はø10、Nはø3/8")単位表記psi、F仕様につきましては別途お問合せください。

アクチュエータ

ロータリアクチュエータ

モジュンプレート

圧縮空気清浄化機器

工業用フィルタ

交換要領

アクチュエータ

ロータリアクチュエータ

モジュンプレート

圧縮空気清浄化機器

# ミストセパレータレギュレータ / マイクロミストセパレータレギュレータ

## AWM20-D~AWM40-D / AWD20-D~AWD40-D

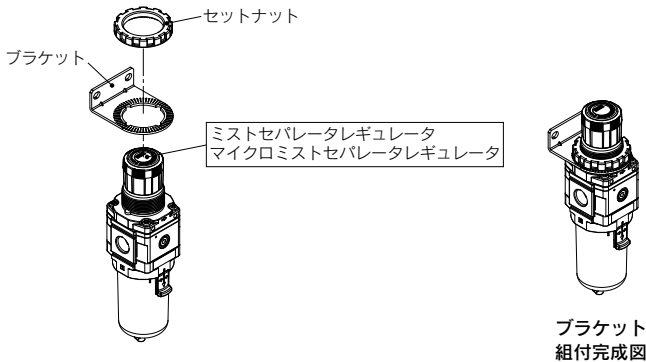
交換要領は  
P.592

### オプション品番

オプション仕様		型式		
		AWM20-D/AWD20-D	AWM30-D/AWD30-D	AWM40-D/AWD40-D
ブラケットアセンブリ <sup>注1)</sup>		AW23P-270AS	AR33P-270AS	AR43P-270AS
セットナット		AR23P-260S	AR33P-260S	AR43P-260S
圧力計 <sup>注2)</sup>	丸形	標準	G36-10-□01	
		0.05~0.2MPa設定	G36-4-□01	
	丸形 (カラーゾーン付)	標準	G36-10-□01-L	
		0.05~0.2MPa設定	G36-4-□01-L	
	角形埋込式 <sup>注3)</sup>	標準	GC3-10AS-D[136150A(圧力計カバーのみ)]	
		0.05~0.2MPa設定	GC3-4AS-D[136150A(圧力計カバーのみ)]	
デジタル圧カスイッチ付	NPN出力/ 配線下取出し	ISE35-N-25-MLA-X523[ISE35-N-25-M(スイッチ本体のみ)] <sup>注4)</sup>		
	NPN出力/ 配線上取出し	ISE35-R-25-MLA-X523[ISE35-R-25-M(スイッチ本体のみ)] <sup>注4)</sup>		
	PNP出力/ 配線下取出し	ISE35-N-65-MLA-X523[ISE35-N-65-M(スイッチ本体のみ)] <sup>注4)</sup>		
	PNP出力/ 配線上取出し	ISE35-R-65-MLA-X523[ISE35-R-65-M(スイッチ本体のみ)] <sup>注4)</sup>		

注1) ブラケットとセットナットのアセンブリです。  
 注2) 丸形圧力計品番の□は、接続ねじの種類を表します。Rは無記号、NPTはNとなります。単位表記psi/MPa併記仕様の圧力計供給につきましては別途お問合せください。  
 注3) "O"リング(1個)、取付ねじ(2本)が付属となります。[ ]内は、圧力計カバーのみとなります。  
 注4) 圧カスイッチ本体の他に、コネクタ付リード線(2m)、アダプタ、ロックピン、"O"リング(1個)、取付ねじ(2本)が付属となります。  
 [ ]内は、スイッチ本体のみとなります。(デジタル圧カスイッチの型式表示は、ホームページWEBカタログをご参照ください)

### AWM20~40-D, AWD20~40-D



### 交換部品

部品名		部品品番		
		AWM20-D/AWD20-D	AWM30-D/AWD30-D	AWM40-D/AWD40-D
バルブアセンブリ		AWM24P-090AS	AWM34P-090AS	AWM44P-090AS
エレメントアセンブリ	AWM	AFM20P-060AS	AFM30P-060AS	AFM40P-060AS
	AWD	AFD20P-060AS	AFD30P-060AS	AFD40P-060AS
ダイヤフラムアセンブリ	リリーフタイプ	AR24P-150AS	AR34P-150AS	AR44P-150AS
	ノンリリーフタイプ	AR24P-150AS-N	AR34P-150AS-N	AR44P-150AS-N
ケースパッキン		C2SFP-260S	C32FP-260S	C42FP-260S
ケースアセンブリ <sup>注1)注2)</sup>		「ケースアセンブリ品番」をご参照ください。		

注1) ケースアセンブリには、ケースパッキンが付属となります。  
 注2) 単位表記: psi、Fのケースアセンブリは、別途当社へご確認ください。

# AC-A Series

交換要領は  
P.608

エアフィルタ+レギュレータ+ルブリケーター  
**AC10-A~AC40-A**

オプション/アタッチメント品番

区分	型式 名称		オプション/アタッチメント品番					
			AC10-A用	AC20-A用	AC25-A用	AC30-A用	AC40-A用	AC40-06-A用
			AC10A-A用	AC20A-A用	—	AC30A-A用	AC40A-A用	AC40A-06-A用
オプション	圧力計 注1)	丸形 標準	G27-10-R1	—	G36-10-□01	—	G46-10-□01	
		0.02~0.2MPa設定	G27-10-R1注2)	—	G36-4-□01	—	G46-4-□01	
オプション	圧力計 注1)	丸形 標準	—	—	G36-10-□01-L	—	G46-10-□01-L	
		0.02~0.2MPa設定	—	—	G36-4-□01-L	—	G46-4-□01-L	
アタッチメント	スベーサ		Y100-A	Y200-A	Y300-A	Y400-A	Y500-A	
	ブラケット付スベーサ		Y100T-A	Y200T-A	Y300T-A	Y400T-A	Y500T-A	
	チェック弁注3)注4)		—	AKM2000-□01-A □02-A	AKM3000-(□01)-A □02-A	AKM4000-(□02)-A □03-A	—	
	圧力スイッチ注4)		—	IS10M-20-A	IS10M-30-A	IS10M-40-A	IS10M-50-A	
	T形スベーサ注3)注4)		Y110-M5-A	Y210-□01-A □02-A	Y310-(□01)-A □02-A	Y410-(□02)-A □03-A	Y510-(□02)-A □03-A	
	残圧抜き3ポート弁注4)		—	VHS20-□01A □02A	VHS30-□02A □03A	VHS40-□03A □04A	VHS40-□06A	
	配管アダプタ注4)		E100-M5-A	□01-A E200-□02-A □03-A	□02-A E300-□03-A □04-A	□02-A E400-□03-A □04-A □06-A	E500-□06-A	
	配管アダプタ付 圧力スイッチ注4)		—	□01-A IS10E-20□02-A □03-A	□02-A IS10E-30□03-A □04-A	□02-A IS10E-40□03-A □04-A □06-A	—	
	クロススベーサ注4)		Y14-M5-A	Y24-□01-A □02-A	Y34-□01-A □02-A	Y44-□02-A □03-A	Y54-□03-A □04-A	

- 注1) 丸形圧力計品番の□は、接続ねじの種類を表します。Rは無記号、NPTはNとなります。  
接続ねじNPTおよび、単位表記psi仕様の圧力計供給につきましては、別途お問合せください。  
注2) 標準用圧力計になります。  
注3) エアコンビネーションでは( )が付いていない口径が、標準仕様となります。  
注4) モジュラ結合の際には、別途スベーサが必要です。

アクチュエータ

ロータリアクチュエータ

モジュラ化圧力制御機器

圧縮空気浄化機器

工業用フィルタ

交換要領

アクチュエータ

ロータリアクチュエータ

モジュラ化圧力制御機器

圧縮空気浄化機器

# AC-B Series

エアフィルタ+レギュレータ+ルブリケータ  
AC20-B~AC60-B

オプション/アタッチメント品番

区分	型式	オプション/アタッチメント品番									
		AC20-B用	AC25-B用	AC30-B用	AC40-B用	AC40-06-B用	AC50-B用	AC55-B用	AC60-B用		
名称	AC20A-B用	—	—	—	—	—	—	—	—		
	AC20B-B用	—	—	—	—	—	—	—	—		
	AC20C-B用	—	—	—	—	—	—	—	—		
	AC20D-B用	—	—	—	—	—	—	—	—		
圧力計	丸形	標準		G36-10-□01		G46-10-□01		G46-4-□01			
	丸形	0.02~0.2MPa設定		G36-4-□01		G46-4-□01		G46-10-□01-L			
	丸形	標準		G36-10-□01-L		G46-10-□01-L		G46-4-□01-L			
	丸形	0.02~0.2MPa設定		G36-4-□01-L		G46-4-□01-L		G46-4-□01-L			
	角形注2)	標準									
	埋込式	0.02~0.2MPa設定									
	デジタル圧力スイッチ付	GC3-10AS[GC3P-010AS(圧力計カバーのみ)]									
		GC3-4AS[GC3P-010AS(圧力計カバーのみ)]									
		NPN出力/配線下取出し									
		PNP出力/配線下取出し									
フオート式オートドレン注4)	N.O.		AD38-A		AD48-A		AD47-A				
	N.C.		AD27-A		AD37-A		AD47-A				
	—		AD38-A		AD48-A		AD47-A				
	—		AD27-A		AD37-A		AD47-A				
アタッチメント	スペース	Y200-A		Y300-A		Y400-A		Y500-A		Y600-A	
	ブラケット付スペース	Y200T-A		Y300T-A		Y400T-A		Y500T-A		Y600T-A	
	チェック弁注5)注6)	AKM2000-□01-A		AKM3000-(□01)-A		AKM4000-(□02)-A		—		—	
	圧力スイッチ注6)	IS10M-20-A		IS10M-30-A		IS10M-40-A		IS10M-50-A		IS10M-60-A	
	T形スペース注5)注6)	Y210-□01-A		Y310-(□01)-A		Y410-(□02)-A		Y510-(□02)-A		Y610-(□03)-A	
	残圧抜き3ポート弁注6)	VHS20-□01A		VHS30-□02A		VHS40-□03A		VHS40-□06A		VHS50-□06A	
	配管アダプタ注6)	□01-A		□02-A		□03-A		□04-A		□06-A	
	配管アダプタ付圧力スイッチ注6)	E200-□02-A		E300-□03-A		E400-□03-A		E500-□06-A		E600-□06-A	
	クロススペース注6)	Y24-□01-A		Y34-□01-A		Y44-□02-A		Y54-□03-A		—	

注1) 丸形圧力計品番の□は、接続ねじの種類を表します。Rは無記号、NPTはNとなります。接続ねじNPTおよび、単位表記psi仕様の圧力計供給につきましては、別途お問合せください。  
注2) "O"リング(1個)、取付ねじ(2本)が付属となります。  
注3) コネクタ付リード線(2m)、アダプタ、ロックピン、"O"リング(1個)、取付ねじ(2本)が付属となります。[ ]内は、スイッチ本体のみとなります。  
なお、デジタル圧力スイッチの型式表示につきましては、ホームページWEBカタログをご参照ください。

注4) 最低使用圧力は、N.O.タイプ:0.1MPa、N.C.タイプ:0.1MPa(AD27-A)、0.15MPa(AD37-A・AD47-A)です。単位表記psi、"F"仕様につきましては、別途お問合せください。  
注5) エアコンビネーションでは( )が付いていない口径が、標準仕様となります。  
注6) モジュラ結合の際には、別途スペースが必要でます。



# ACG-B Series

## エアフィルタ+レギュレータ+ルブリケータ ACG20-B~ACG40-B

### アタッチメント/オプション品番

区分	名称		型式	アタッチメント/オプション品番		
	標準	準標準		ACG20-B用	ACG30-B用	ACG40-B用
圧力計 <sup>注1)</sup>	標準	0~1.0MPa		GB2-10AS	GB3-10AS	GB4-10AS
	準標準	0~0.3MPa		GB2-3AS	GB3-3AS	GB4-3AS
モジュ	フロート式 <sup>注2)</sup>	N.C.		AD27-A	AD37-A	AD47-A
	オートドレン	N.O.		-	AD38-A	AD48-A
アタ	スぺーサ			Y200-A	Y300-A	Y400-A
	ブラケット付スぺーサ			Y200T-A	Y300T-A	Y400T-A
	チェック弁 <sup>注3)</sup> 注4)			AKM2000-□01-A (□02-A)	AKM3000-(□01-A) □02-A	AKM4000-(□02-A) □03-A
	圧カスイッチ <sup>注4)</sup> 注5)			IS10M-20-A	IS10M-30-A	IS10M-40-A
	残圧抜き3ポート弁 <sup>注4)</sup>			VHS20-□01A □02A	VHS30-□02A □03A	VHS40-□03A □04A

注1) 単位表記がpsi仕様の圧力計供給につきましては、別途お問合せください。  
 注2) 最低使用圧力は、N.O.タイプが0.1MPa、N.C.タイプのAD27-Aが0.1MPa、AD37-A、AD47-Aが0.15MPaです。単位表記がpsi、'F仕様につきましては、別途お問合せください。  
 注3) エアコンビネーションでは、( )が付いていない口径が標準仕様となります。  
 注4) モジュラ結合の場合には、別途スぺーサが必要です。  
 注5) ARG-Bのハンドル上向き時(準標準仕様-Y)の入口側、出口側に圧カスイッチの取付けはできません。

## フィルタレギュレータ+ルブリケータ ACG20A-B~ACG40A-B

### アタッチメント/オプション品番

区分	名称		型式	アタッチメント/オプション品番		
	標準	準標準		ACG20A-B用	ACG30A-B用	ACG40A-B用
圧力計 <sup>注1)</sup>	標準	0~1.0MPa		GB2-10AS	GB3-10AS	GB4-10AS
	準標準	0~0.3MPa		GB2-3AS	GB3-3AS	GB4-3AS
モジュ	フロート式 <sup>注2)</sup>	N.C.		AD27-A	AD37-A	AD47-A
	オートドレン	N.O.		-	AD38-A	AD48-A
アタ	スぺーサ			Y200-A	Y300-A	Y400-A
	ブラケット付スぺーサ			Y200T-A	Y300T-A	Y400T-A
	チェック弁 <sup>注3)</sup> 注4)			AKM2000-□01-A (□02-A)	AKM3000-(□01-A) □02-A	AKM4000-(□02-A) □03-A
	残圧抜き3ポート弁 <sup>注4)</sup>			VHS20-□01A □02A	VHS30-□02A □03A	VHS40-□03A □04A

注1) 単位表記がpsi仕様の圧力計供給につきましては、別途お問合せください。  
 注2) 最低使用圧力は、N.O.タイプが0.1MPa、N.C.タイプのAD27-Aが0.1MPa、AD37-A、AD47-Aが0.15MPaです。単位表記がpsi、'F仕様につきましては、別途お問合せください。  
 注3) エアコンビネーションでは、( )が付いていない口径が標準仕様となります。  
 注4) モジュラ結合の場合には、別途スぺーサが必要です。

## エアフィルタ+レギュレータ ACG20B-B~ACG40B-B

### アタッチメント/オプション品番

区分	名称		型式	アタッチメント/オプション品番		
	標準	準標準		ACG20B-B用	ACG30B-B用	ACG40B-B用
圧力計 <sup>注1)</sup>	標準	0~1.0MPa		GB2-10AS	GB3-10AS	GB4-10AS
	準標準	0~0.3MPa		GB2-3AS	GB3-3AS	GB4-3AS
モジュ	フロート式 <sup>注2)</sup>	N.C.		AD27-A	AD37-A	AD47-A
	オートドレン	N.O.		-	AD38-A	AD48-A
アタ	スぺーサ			Y200-A	Y300-A	Y400-A
	ブラケット付スぺーサ			Y200T-A	Y300T-A	Y400T-A
	圧カスイッチ <sup>注3)</sup> 注4)			IS10M-20-A	IS10M-30-A	IS10M-40-A
	残圧抜き3ポート弁 <sup>注3)</sup>			VHS20-□01A □02A	VHS30-□02A □03A	VHS40-□03A □04A

注1) 単位表記がpsi仕様の圧力計供給につきましては、別途お問合せください。  
 注2) 最低使用圧力は、N.O.タイプが0.1MPa、N.C.タイプのAD27-Aが0.1MPa、AD37-A、AD47-Aが0.15MPaです。単位表記がpsi、'F仕様につきましては、別途お問合せください。  
 注3) モジュラ結合の場合には、別途スぺーサが必要です。  
 注4) ARG-Bのハンドル上向き時(準標準仕様-Y)の入口側、出口側に圧カスイッチの取付けはできません。

アクチュエータ  
エアチャック  
ロータリアクチュエータ  
モジュロプレット  
圧力制御機器  
圧縮空気浄化機器  
工業用フィルタ  
交換要領  
アクチュエータ  
ロータリアクチュエータ  
エアチャック  
モジュロプレット  
圧力制御機器  
圧縮空気浄化機器  
工業用フィルタ

# ACG-B Series

## エアフィルタ+ミストセパレータ+レギュレータ ACG20C-B~ACG40C-B

### アタッチメント/オプション品番

区分	名称		型式	アタッチメント/オプション品番		
				ACG20C-B用	ACG30C-B用	ACG40C-B用
圧力計注1)	標準	0~1.0MPa	GB2-10AS	GB3-10AS	GB4-10AS	
	準標準	0~0.3MPa	GB2-3AS	GB3-3AS	GB4-3AS	
オプション	フロート式注2)	N.C.	AD27-A	AD37-A	AD47-A	
	オートドレン	N.O.	—	AD38-A	AD48-A	
アタッチメント	スぺーサ		Y200-A	Y300-A	Y400-A	
	ブラケット付スぺーサ		Y200T-A	Y300T-A	Y400T-A	
	圧カスイッチ注3)注4)		IS10M-20-A	IS10M-30-A	IS10M-40-A	
	残圧抜き3ポート弁注3)		VHS20-□01A □02A	VHS30-□02A □03A	□02A VHS40-□03A □04A	

注1) 単位表記がpsi仕様の圧力計供給につきましては、別途お問合せください。

注2) 最低使用圧力は、N.O.タイプが0.1MPa、N.C.タイプのAD27-Aが0.1MPa、AD37-A、AD47-Aが0.15MPaです。単位表記がpsi、"F仕様につきましては、別途お問合せください。

注3) モジュラ結合の場合には、別途スぺーサが必要です。

注4) ARG-Bのハンドル上向き時(準標準仕様-Y)の入口側、出口側に圧カスイッチの取付けはできません。

## フィルタレギュレータ+ミストセパレータ ACG20D-B~ACG40D-B

### アタッチメント/オプション品番

区分	名称		型式	アタッチメント/オプション品番		
				ACG20D-B用	ACG30D-B用	ACG40D-B用
圧力計注1)	標準	0~1.0MPa	GB2-10AS	GB3-10AS	GB4-10AS	
	準標準	0~0.3MPa	GB2-3AS	GB3-3AS	GB4-3AS	
オプション	フロート式注2)	N.C.	AD27-A	AD37-A	AD47-A	
	オートドレン	N.O.	—	AD38-A	AD48-A	
アタッチメント	スぺーサ		Y200-A	Y300-A	Y400-A	
	ブラケット付スぺーサ		Y200T-A	Y300T-A	Y400T-A	
	残圧抜き3ポート弁注3)		VHS20-□01A □02A	VHS30-□02A □03A	□02A VHS40-□03A □04A	

注1) 単位表記がpsi仕様の圧力計供給につきましては、別途お問合せください。

注2) 最低使用圧力は、N.O.タイプが0.1MPa、N.C.タイプのAD27-Aが0.1MPa、AD37-A、AD47-Aが0.15MPaです。単位表記がpsi、"F仕様につきましては、別途お問合せください。

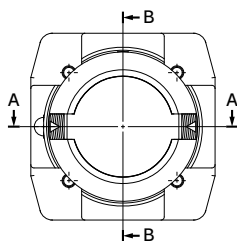
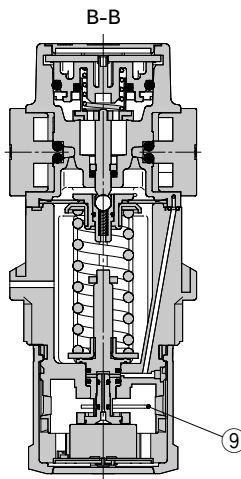
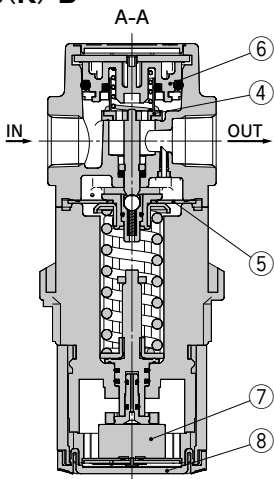
注3) モジュラ結合の場合には、別途スぺーサが必要です。

# 圧力計内蔵レギュレータ / 逆流機能付圧力計内蔵レギュレータ

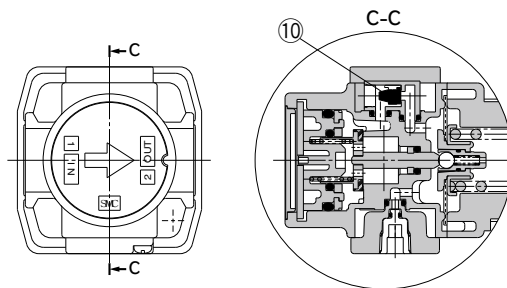
## ARG20-B~ARG40-B / ARG20K-B~ARG40K-B

### 構造図

#### ARG20(K)-B~ARG40(K)-B



#### ARG20K-B~ARG40K-B (逆流機能付圧力計内蔵レギュレータ)



#### 交換部品

番号	部品名	材質	品番		
			ARG20(K)-B	ARG30(K)-B	ARG40(K)-B
4	バルブ	黄銅・HNBR	AR20P-410S	AR30P-410S	AR40P-410S
5	ダイヤフラムアセンブリ	耐候性NBR	AR20P-150AS	AR30P-150AS	AR40P-150AS
6	バルブガイドアセンブリ	POM・NBR	AR20P-050AS	AR30P-050AS	AR40P-050AS
7	圧力計 <sup>注1)</sup>	—	GB2-10AS	GB3-10AS	GB4-10AS
8	圧力計カバー	PC	ARG20P-400S	ARG30P-400S	ARG40P-400S
9	クリップ	ステンレス鋼	ARG20P-420S	ARG30P-420S	ARG40P-420S
10	チェック弁アセンブリ <sup>注2)</sup>	—		AR23KP-020AS	

注1) 圧力計は標準品番のみを記載しています。標準仕様の品番はオプション品番をご参照ください。

注2) チェック弁アセンブリは逆流機能付仕様(ARG20K-B~ARG40K-B)のみ対象となります。チェック弁カバー、チェック弁本体アセンブリ、取付ねじ(2本)のアセンブリです。

#### オプション品番

オプション仕様			型式		
			ARG20(K)-B	ARG30(K)-B	ARG40(K)-B
ブラケットアセンブリ <sup>注)</sup>			ARG23P-270AS	ARG33P-270AS	ARG43P-270AS
セットナット			ARG23P-260S	ARG33P-260S	ARG43P-260S
圧力計	標準	1.0MPa	GB2-10AS	GB3-10AS	GB4-10AS
		0.3MPa	GB2-3AS	GB3-3AS	GB4-3AS
	準標準	1.0MPa/150psi	GB2-10AS-X101	GB3-10AS-X101	GB4-10AS-X101
		0.3MPa/45psi	GB2-3AS-X101	GB3-3AS-X101	GB4-3AS-X101

注) ブラケットとセットナットのアセンブリです。

アクチュエータ

ロータリアクチュエータ  
エアチャック

モジュラー  
圧力制御機器

圧縮空気  
浄化機器

工業用  
フィルタ

交換要領

アクチュエータ

ロータリアクチュエータ  
エアチャック

モジュラー  
圧力制御機器

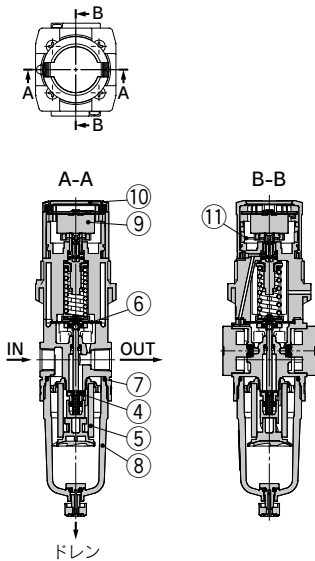
圧縮空気  
浄化機器  
工業用フィルタ

# 圧力計内蔵フィルタレギュレータ / 逆流機能付圧力計内蔵フィルタレギュレータ

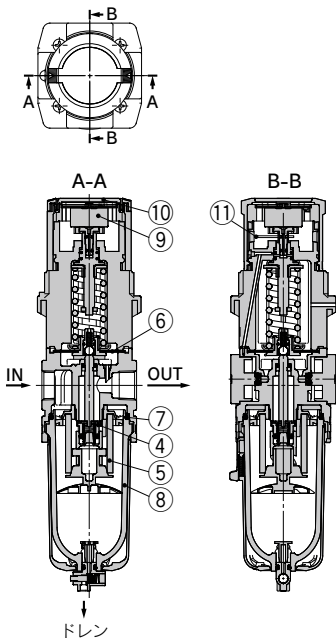
## AWG20-B~AWG40-B / AWG20K-B~AWG40K-B

### 構造図

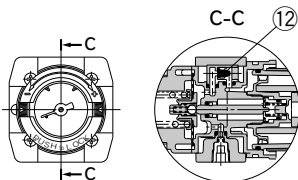
#### AWG20(K)-B



#### AWG30(K)-B・AWG40(K)-B



#### AWG20K-B~AWG40K-B (逆流機能付圧力計内蔵フィルタレギュレータ)



#### 交換部品

番号	部品名	材質	品番		
			AWG20(K)-B	AWG30(K)-B	AWG40(K)-B
4	バルブアセンブリ	黄銅・HNBR	AW20P-340AS	AW30P-340AS	AW40P-340AS
5	エレメント	不織布	AF20P-060S	AF30P-060S	AF40P-060S
6	ダイヤフラムアセンブリ	耐油性NBR	AR20P-150AS	AR30P-150AS	AR40P-150AS
7	ケースパッキン	NBR	C2SFP-260S	C32FP-260S	C42FP-260S
8	ケースアセンブリ <sup>注1)</sup>	PC	C2SF-A	C3SF-A <sup>注2)</sup>	C4SF-A <sup>注2)</sup>
9	圧力計 <sup>注3)</sup>	—	GB2-10AS	GB3-10AS	GB4-10AS
10	圧力計カバー	PC	ARG20P-400S	ARG30P-400S	ARG40P-400S
11	クリップ	ステンレス鋼	ARG20P-420S	ARG30P-420S	ARG40P-420S
12	チェック弁アセンブリ <sup>注4)</sup>	—	AR23KP-020AS		

注1) ケースアセンブリには、ケースパッキンが付属となります。単位表記psi、\*F仕様につきましては、別途お問合せください。

注2) AWG30(K)-B・AWG40(K)-Bのケースアセンブリは、ケースガード(材質：ポリカーボネート)が付属となります。

注3) 圧力計は標準品番のみを記載しています。標準仕様の品番はオプション品番をご参照ください。

注4) チェック弁アセンブリは逆流機能付仕様(AWG20K-B~AWG40K-B)のみ対象となります。チェック弁カバー、チェック弁本体アセンブリ、取付ねじ(2本)のアセンブリです。

#### オプション品番

オプション仕様	型式				
	AWG20(K)-B	AWG30(K)-B	AWG40(K)-B		
ブラケットアセンブリ <sup>注)</sup>	ARG23P-270AS	ARG33P-270AS	ARG43P-270AS		
セットナット	ARG23P-260S	ARG33P-260S	ARG43P-260S		
圧力計	標準	1.0MPa	GB2-10AS	GB3-10AS	GB4-10AS
		0.3MPa	GB2-3AS	GB3-3AS	GB4-3AS
	準標準	1.0MPa/150psi	GB2-10AS-X101	GB3-10AS-X101	GB4-10AS-X101
		0.3MPa/45psi	GB2-3AS-X101	GB3-3AS-X101	GB4-3AS-X101

注) ブラケットとセットナットのアセンブリです。

#### ケースアセンブリ品番

ケース材質	ドレン排出機構	ドレン排出口	その他	型式		
				AWG20(K)-B	AWG30(K)-B	AWG40(K)-B
ポリカーボネート	手動排出	ドレンコック付	—	C2SF-A	—	—
		ドレンコック付	ケースガード付	C2SF-C-A	C3SF-A	C4SF-A
		ドレンコック付	ケースガード付	—	C3SF-W-A	C4SF-W-A
		ドレンガイド付(バルブ機能なし)	ケースガード付	C2SF□-J-A	—	—
	自動排出 <sup>注)</sup> (オートドレン)	ノーマルクローズ(N.C.)	—	AD27-A	—	—
		ノーマルクローズ(N.C.)	ケースガード付	AD27-C-A	AD37□-A	AD47□-A
		ノーマルオープン(N.O.)	—	AD27-6-A	—	—
		ノーマルオープン(N.O.)	ケースガード付	—	AD38□-A	AD48□-A
ナイロン	手動排出	ドレンコック付	—	C2SF-6-A	—	—
		ドレンコック付	ケースガード付	C2SF-6C-A	C3SF-6-A	C4SF-6-A
		ドレンコック付	ケースガード付	—	C3SF-6W-A	C4SF-6W-A
		ドレンガイド付(バルブ機能なし)	ケースガード付	C2SF□-6J-A	—	—
	自動排出 <sup>注)</sup> (オートドレン)	ノーマルクローズ(N.C.)	—	AD27-6-A	—	—
		ノーマルクローズ(N.C.)	ケースガード付	AD27-6C-A	AD37□-6-A	AD47□-6-A
		ノーマルオープン(N.O.)	—	AD27-6-A	—	—
		ノーマルオープン(N.O.)	ケースガード付	—	AD38□-6-A	AD48□-6-A
金属	手動排出	ドレンコック付	—	C2SF-2-A	C3SF-2-A	C4SF-2-A
		ドレンコック付	レベルゲージ付	—	C3LF-8-A	C4LF-8-A
		ドレンガイド付(バルブ機能なし)	—	C2SF□-2J-A	C3SF□-2J-A	C4SF□-2J-A
		ドレンガイド付(バルブ機能なし)	レベルゲージ付	—	C3LF□-8J-A	C4LF□-8J-A
	自動排出 <sup>注)</sup> (オートドレン)	ノーマルクローズ(N.C.)	—	AD27-2-A	AD37□-2-A	AD47□-2-A
		ノーマルクローズ(N.C.)	レベルゲージ付	—	AD37□-8-A	AD47□-8-A
		ノーマルオープン(N.O.)	—	AD27-2-A	AD38□-2-A	AD48□-2-A
		ノーマルオープン(N.O.)	レベルゲージ付	—	AD38□-8-A	AD48□-8-A

注) 最低使用圧力は、N.O.タイプ：0.1MPa(AD38-A, AD48-A)、N.C.タイプ：0.1MPa(AD27-A)、0.15MPa(AD37-A, AD47-A)です。

ケースアセンブリには、ケースパッキンが付属となります。

ケースアセンブリ品番の□は、配管ねじ種類(オートドレンの場合は、適用チューブ)を表します。無記号はRcねじ、NはNPTねじ、FはFねじ、となります。(オートドレンの場合、無記号はø10、Nはø3/8")

単位表記psi、\*F仕様につきましては、別途お問合せください。

# ACG Series

エアフィルタ+レギュレータ+ルブリケータ

## ACG20・30・40

### オプション/アタッチメント品番

区分	名称		オプション/アタッチメント品番		
	標準	型式	ACG20用	ACG30用	ACG40用
注1)圧力計	標準	0~1.0MPa	GB2-10AS	GB3-10AS	GB4-10AS
	準標準	0~0.3MPa	GB2-3AS	GB3-3AS	GB4-3AS
注2)フロート式オートドレン	N.C.		AD27	AD37	AD47
	N.O.		—	AD38	AD48
注3)スパーサ			Y200	Y300	Y400
			Y200T	Y300T	Y400T
注4)チェック弁			AKM2000-□01、(□02)	AKM3000-(□01)、□02	AKM4000-(□02)、□03
			IS10M-20	IS10M-30	IS10M-40
注5)残圧抜き3ポート弁			VHS20-□01、□02	VHS30-□02、□03	VHS40-□02、□03、□04

注1) 単位表記がpsi仕様の圧力計供給については、別途お問合せください。

注2) 最低使用圧力は、N.O.タイプが0.1MPa、N.C.タイプのAD27が0.1MPa、AD37,47が0.15MPaです。単位表記がpsi、°F仕様については、別途お問合せください。

注3) エアコンビネーションでは、( )が付いていない口径が標準仕様となります。

注4) モジュラ結合の場合には、別途スパーサが必要です。

注5) ARGのハンドル上向き時(準標準仕様-Y)の入口側、出口側に圧力スイッチの取付はできません。

フィルタレギュレータ+ルブリケータ

## ACG20A・30A・40A

### オプション/アタッチメント品番

区分	名称		オプション/アタッチメント品番		
	標準	型式	ACG20A用	ACG30A用	ACG40A用
注1)圧力計	標準	0~1.0MPa	GB2-10AS	GB3-10AS	GB4-10AS
	準標準	0~0.3MPa	GB2-3AS	GB3-3AS	GB4-3AS
注2)フロート式オートドレン	N.C.		AD27	AD37	AD47
	N.O.		—	AD38	AD48
注3)スパーサ			Y200	Y300	Y400
			Y200T	Y300T	Y400T
注4)チェック弁			AKM2000-□01、(□02)	AKM3000-(□01)、□02	AKM4000-(□02)、□03
			VHS20-□01、□02	VHS30-□02、□03	VHS40-□02、□03、□04

注1) 単位表記がpsi仕様の圧力計供給については、別途お問合せください。

注2) 最低使用圧力は、N.O.タイプが0.1MPa、N.C.タイプのAD27が0.1MPa、AD37,47が0.15MPaです。単位表記がpsi、°F仕様については、別途お問合せください。

注3) エアコンビネーションでは、( )が付いていない口径が標準仕様となります。

注4) モジュラ結合の場合には、別途スパーサが必要です。

エアフィルタ+レギュレータ

## ACG20B・30B・40B

### オプション/アタッチメント品番

区分	名称		オプション/アタッチメント品番		
	標準	型式	ACG20B用	ACG30B用	ACG40B用
注1)圧力計	標準	0~1.0MPa	GB2-10AS	GB3-10AS	GB4-10AS
	準標準	0~0.3MPa	GB2-3AS	GB3-3AS	GB4-3AS
注2)フロート式オートドレン	N.C.		AD27	AD37	AD47
	N.O.		—	AD38	AD48
注3)スパーサ			Y200	Y300	Y400
			Y200T	Y300T	Y400T
注4)チェック弁			IS10M-20	IS10M-30	IS10M-40
			VHS20-□01、□02	VHS30-□02、□03	VHS40-□02、□03、□04

注1) 単位表記がpsi仕様の圧力計供給については、別途お問合せください。

注2) 最低使用圧力は、N.O.タイプが0.1MPa、N.C.タイプのAD27が0.1MPa、AD37,47が0.15MPaです。単位表記がpsi、°F仕様については、別途お問合せください。

注3) モジュラ結合の場合には、別途スパーサが必要です。

注4) ARGのハンドル上向き時(準標準仕様-Y)の入口側、出口側に圧力スイッチの取付はできません。

アクチュエータ

ローリアクチュエータ  
エアチャック

モジュラユニット  
圧力制御機器

圧縮空気浄化機器

工業用フィルタ

交換要領

アクチュエータ

ローリアクチュエータ  
エアチャック

モジュラユニット  
圧力制御機器

圧縮空気浄化機器  
工業用フィルタ

# ACG Series

## エアフィルタ+ミストセパレータ+レギュレータ ACG20C・30C・40C

### オプション/アタッチメント品番

区分	名称		オプション/アタッチメント品番		
	標準	型式	ACG20C用	ACG30C用	ACG40C用
注1)圧力計	標準	0~1.0MPa	GB2-10AS	GB3-10AS	GB4-10AS
	準標準	0~0.3MPa	GB2-3AS	GB3-3AS	GB4-3AS
注2)フロート式 オートドレン		N.C.	AD27	AD37	AD47
		N.O.	—	AD38	AD48
注3)スパーサ			Y200	Y300	Y400
			Y200T	Y300T	Y400T
注4)残圧抜き3ポート弁			IS10M-20	IS10M-30	IS10M-40
			VHS20-□01、□02	VHS30-□02、□03	VHS40-□02、□03、□04

- 注1) 単位表記がpsi仕様の圧力計供給については、別途お問合せください。  
 注2) 最低使用圧力は、N.O.タイプが0.1MPa、N.C.タイプのAD27が0.1MPa、AD37,47が0.15MPaです。単位表記がpsi、°F仕様については、別途お問合せください。  
 注3) モジュラ結合の場合には、別途スパーサが必要です。  
 注4) ARGのハンドル上向き時(準標準仕様-Y)の入口側、出口側に圧力スイッチの取付はできません。

## フィルタレギュレータ+ミストセパレータ ACG20D・30D・40D

### オプション/アタッチメント品番

区分	名称		オプション/アタッチメント品番		
	標準	型式	ACG20D用	ACG30D用	ACG40D用
注1)圧力計	標準	0~1.0MPa	GB2-10AS	GB3-10AS	GB4-10AS
	準標準	0~0.3MPa	GB2-3AS	GB3-3AS	GB4-3AS
注2)フロート式 オートドレン		N.C.	AD27	AD37	AD47
		N.O.	—	AD38	AD48
注3)スパーサ			Y200	Y300	Y400
			Y200T	Y300T	Y400T
注4)残圧抜き3ポート弁			VHS20-□01、□02	VHS30-□02、□03	VHS40-□02、□03、□04

- 注1) 単位表記がpsi仕様の圧力計供給については、別途お問合せください。  
 注2) 最低使用圧力は、N.O.タイプが0.1MPa、N.C.タイプのAD27が0.1MPa、AD37,47が0.15MPaです。単位表記がpsi、°F仕様については、別途お問合せください。  
 注3) モジュラ結合の場合には、別途スパーサが必要です。

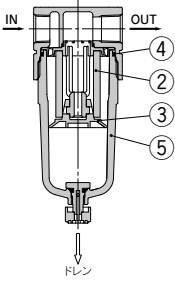


# AF10-A~AF60-A

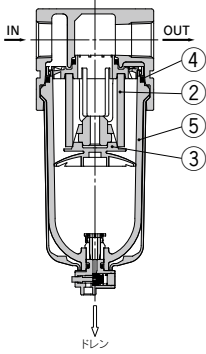
交換要領は  
P.611

構造図

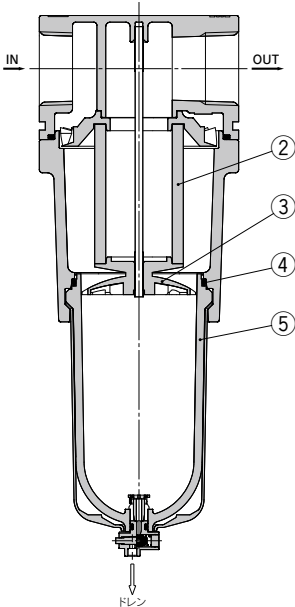
AF10-A・AF20-A



AF30-A~AF40-06-A



AF50-A・AF60-A



※番号はホームページWEBカタログ AFシリーズの構造図と同じになっています。

交換部品

番号	部品名	材質	部品の品番					
			AF10-A	AF20-A	AF30-A	AF40-A	AF40-06-A	AF50-A
②	フィルタエレメント	不織布	AF10P-060S	AF20P-060S	AF30P-060S	AF40P-060S	AF50P-060S	AF60P-060S
③	バツフル	PBT	AF10P-040S <sup>※2</sup>	AF22P-040S	AF32P-040S	AF42P-040S	AF50P-040S	AF60P-040S
④	ケースパッキン	NBR	C1SFP-260S	C2SFP-260S	C32FP-260S	C42FP-260S		
⑤	ケースアセンブリ <sup>※1</sup>	ポリカーボネート	C1SF-A	C2SF-A	C3SF-A	C4SF-A		

注1) AF20-A~AF60-Aは、ケースパッキンが付属となります。単位表記:psi、°Fのケースアセンブリの供給につきましては、別途、当社にご確認ください。  
注2) AF10-A用バツフルのAF10P-040Sのみ材質ポリアセタールです。

オプション・品番

オプション仕様	型式						
	AF10-A	AF20-A	AF30-A	AF40-A	AF40-06-A	AF50-A	AF60-A
ブラケットアセンブリ <sup>※</sup>	—	AF22P-050AS	AF32P-050AS	AF42P-050AS	AF42P-070AS	AF52P-050AS	

注) ブラケットと取付ねじ(2本)のアセンブリです。

ケースアセンブリ品番

ケース材質	ドレン排出機構	ドレン排出口	その他	型式						
				AF10-A	AF20-A	AF30-A	AF40-A	AF40-06-A	AF50-A	AF60-A
ポリカーボネート	手動排出	ドレンコック付	—	C1SF-A	C2SF-A	—	—	—	—	
		ドレンコック付	ケースガード付	—	C2SF-C-A	C3SF-A	C4SF-A			
		ドレンコック付	ケースガード付	—	—	C3SF-W-A	C4SF-W-A			
	自動排出(オートドレン)	ドレンガイド付(バルブ機能なし)	—	—	C2SF□-J-A	—	—			
		ドレンガイド付(バルブ機能なし)	ケースガード付	—	C2SF□-CJ-A	C3SF□-J-A	C4SF□-J-A			
		ドレンガイド付(バルブ機能なし)	ケースガード付	—	AD17-A	AD27-A	—			
ナイロン	手動排出	ドレンコック付	—	C1SF-6-A	C2SF-6-A	—	—	—	—	
		ドレンコック付	ケースガード付	—	C2SF-6C-A	C3SF-6-A	C4SF-6-A			
		ドレンコック付	ケースガード付	—	—	C3SF-6W-A	C4SF-6W-A			
	自動排出(オートドレン)	ドレンガイド付(バルブ機能なし)	—	—	C2SF□-6J-A	—	—			
		ドレンガイド付(バルブ機能なし)	ケースガード付	—	C2SF□-6CJ-A	C3SF□-6J-A	C4SF□-6J-A			
		ドレンガイド付(バルブ機能なし)	ケースガード付	—	AD17-6-A	AD27-6-A	—			
金属	手動排出	ドレンコック付	—	C1SF-2-A	C2SF-2-A	C3SF-2-A	C4SF-2-A			
		ドレンコック付	レベルゲージ付	—	—	C3LF-8-A	C4LF-8-A			
		ドレンコック付	レベルゲージ付	—	C2SF□-2J-A	C3SF□-2J-A	C4SF□-2J-A			
	自動排出(オートドレン)	ドレンガイド付(バルブ機能なし)	レベルゲージ付	—	C3LF□-8J-A	C4LF□-8J-A				
		ドレンガイド付(バルブ機能なし)	レベルゲージ付	—	AD17-2-A	AD27-2-A	AD37□-2-A	AD47□-2-A		
		ドレンガイド付(バルブ機能なし)	レベルゲージ付	—	—	AD37□-8-A	AD47□-8-A			

注) 最低使用圧力は、N.O.タイプ:0.1MPa(AD38-A、AD48-A)、N.C.タイプ:0.1MPa(AD17-A、AD27-A)、0.15MPa(AD37-A・AD47-A)です。  
AF20-A~AF60-Aのケースアセンブリには、ケースパッキンが付属となります。  
ケースアセンブリ品番の□は、配管ねじ種類(オートドレンの場合は、適用チューブ)を表わします。  
無記号はRcねじ、NはNPTねじ、FはGねじ、となります。(オートドレンの場合、無記号はø10、Nはø3/8")  
単位表記psi、°F仕様につきましては、別途お問合せください。

アクチュエータ

ロータリアクチュエータ

モジュリアコ!

圧力制御機器

工業用フィルタ

交換要領

アクチュエータ

ロータリアクチュエータ

モジュリアコ!

圧力制御機器

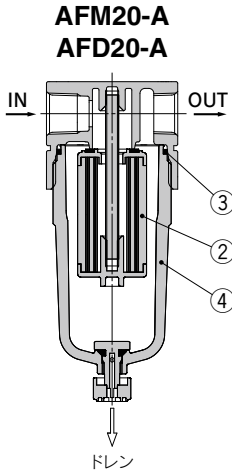
工業用フィルタ

# ミストセパレータ / マイクロミストセパレータ

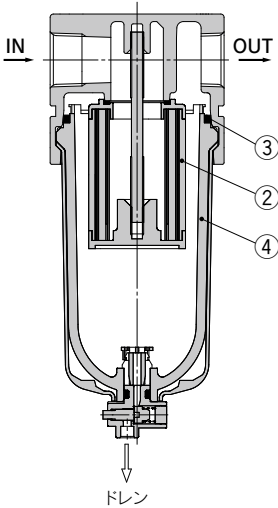
## AFM20-A~AFM40-A / AFD20-A~AFD40-A

交換要領は  
P.622

### 構造図



### AFM30-A~AFM40-06-A AFD30-A~AFD40-06-A



※番号はホームページWEBカタログ AFM/AFDシリーズの構造図と同じになっています。

### 交換部品

番号	部品名	材質	部品品番			
			AFM20-A AFD20-A	AFM30-A AFD30-A	AFM40-A AFD40-A	AFM40-06-A AFD40-06-A
②	エレメントアセンブリ	AFM20~40	—	AFM20P-060AS	AFM30P-060AS	AFM40P-060AS
		AFD20~40	—	AFD20P-060AS	AFD30P-060AS	AFD40P-060AS
③	ケースパッキン	NBR	C2SFP-260S	C32FP-260S	C42FP-260S	—
④	ケースアセンブリ <sup>注)</sup>	ポリカーボネート	C2SF-A	C3SF-A	C4SF-A	—

注) ケースパッキンが付属となります。単位表記:psi、°Fのケースアセンブリの供給につきましては、別途、当社にご確認ください。

### オプション・品番

オプション仕様	型式			
	AFM20-A AFD20-A	AFM30-A AFD30-A	AFM40-A AFD40-A	AFM40-06-A AFD40-06-A
ブラケットアセンブリ <sup>注1)</sup>	AF22P-050AS	AF32P-050AS	AF42P-050AS	AF42P-070AS
フロート式オートドレン <sup>注2)注3)</sup>	N.C.	AD27-A	AD37-A	AD47-A
	N.O.	—	AD38-A	AD48-A

注1) ブラケットと取付ねじ(2本)のアセンブリです。

注2) 最低使用圧力は、N. O. タイプ:0.1MPa、N. C. タイプ:0.1MPa(AD27-A)、0.15MPa(AD37-A・AD47-A)です。

単位表記psi、°F仕様につきましては、別途お問合せください。

注3) 接続口径NPTとGの場合のドレン配管につきましては、別途お問合せください。

### ケースアセンブリ品番

ケース材質	ドレン排出機構	ドレン排出口	その他	型式			
				AFM20-A AFD20-A	AFM30-A AFD30-A	AFM40-A AFD40-A	AFM40-06-A AFD40-06-A
ポリカーボネート	手動排出	ドレンコック付	—	C2SF-A	—	—	
		ケースガード付	—	C2SF-C-A	C3SF-A	C4SF-A	
		ドレンコック・バフ兼手付	ケースガード付	—	C3SF-W-A	C4SF-W-A	
		ドレンガイド付(バルブ機能なし)	ケースガード付	—	C2SF□-J-A	—	
	自動排出(オートドレン)	ノーマルクロス(N.C.)	—	AD27-A	—	—	
		ケースガード付	—	AD27-C-A	AD37□-A	AD47□-A	
		ノーマルオープン(N.O.)	ケースガード付	—	AD38□-A	AD48□-A	
		—	—	—	—	—	
ナイロン	手動排出	ドレンコック付	—	C2SF-6-A	—	—	
		ケースガード付	—	C2SF-6C-A	C3SF-6-A	C4SF-6-A	
		ドレンコック・バフ兼手付	ケースガード付	—	C3SF-6W-A	C4SF-6W-A	
		ドレンガイド付(バルブ機能なし)	ケースガード付	—	C2SF□-6J-A	—	
	自動排出(オートドレン)	ノーマルクロス(N.C.)	—	AD27-6-A	—	—	
		ケースガード付	—	AD27-6C-A	AD37□-6-A	AD47□-6-A	
		ノーマルオープン(N.O.)	ケースガード付	—	AD38□-6-A	AD48□-6-A	
		—	—	—	—	—	
金属	手動排出	ドレンコック付	—	C2SF-2-A	C3SF-2-A	C4SF-2-A	
		レベルゲージ付	—	C3LF-8-A	C4LF-8-A		
		ドレンガイド付(バルブ機能なし)	—	C2SF□-2J-A	C3SF□-2J-A	C4SF□-2J-A	
		レベルゲージ付	—	C3LF□-8J-A	C4LF□-8J-A		
	自動排出(オートドレン)	ノーマルクロス(N.C.)	—	AD27-2-A	AD37□-2-A	AD47□-2-A	
		レベルゲージ付	—	AD37□-8-A	AD47□-8-A		
		—	—	AD38□-2-A	AD48□-2-A		
		レベルゲージ付	—	AD38□-8-A	AD48□-8-A		

注) 最低使用圧力は、N.O.タイプ:0.1MPa(AD38-A、AD48-A)、N.C.タイプ:0.1MPa(AD17-A、AD27-A)、0.15MPa(AD37-A・AD47-A)です。

AFM20-A~AFM40-06-A、AFD20-A~AFD40-06-Aのケースアセンブリには、ケースパッキンが付属となります。

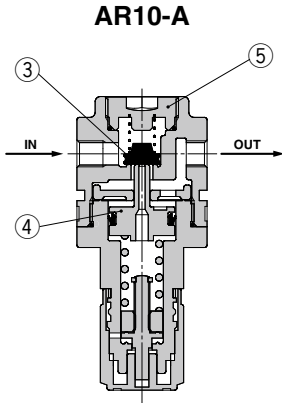
ケースアセンブリ品番の□は、配管ねじ種類(オートドレンの場合は、適用チューブ)を表わします。無記号はRcねじ、NはNPTねじ、FはGねじ、となります。

(オートドレンの場合、無記号はø10、Nはø3/8")単位表記psi、°F仕様につきましては、別途お問合せください。

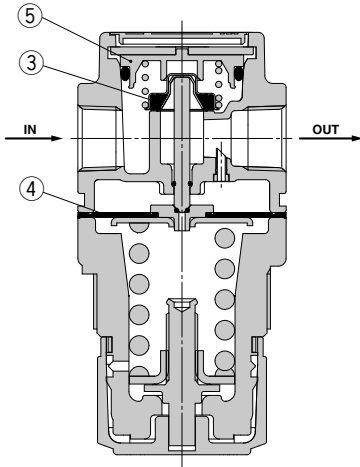
## AR10-A~AR40-A

交換要領は  
P.630

## 構造図



AR20-A~40-06-A



※番号はホームページWEBカタログ ARシリーズの構造図と同じになっています。

## 交換部品

番号	部品名	材質	部品品番					
			AR10-A	AR20-A	AR25-A	AR30-A	AR40-A	AR40-06-A
③	バルブアセンブリ	SUS・HNBR	AR10P-090S	AR22P-060AS	AR32P-060AS	AR42P-060AS		
④	ダイヤフラムアセンブリ	耐候性NBR	AR10P-150AS <sup>注1</sup>	AR22P-150AS	AR32P-150AS	AR42P-150AS		
⑤	バルブガイドアセンブリ	ポリアセタール	131329	AR22P-050AS	AR32P-050AS	AR42P-050AS		

注) AR10-Aはピストンタイプです。ピストンとパッキン(KSYP-13)のアセンブリです。

## オプション・品番

オプション仕様		型式					
		AR10-A	AR20-A	AR25-A	AR30-A	AR40-A	AR40-06-A
ブラケットアセンブリ <sup>注1)</sup>		AR12P-270AS	AR22P-270AS	AR27P-270AS	AR32P-270AS	AR42P-270AS	AR42P-270AS
セットナット		AR12P-260S	AR22P-260S	AR22P-260S	AR32P-260S	AR42P-260S	AR42P-260S
圧力計	丸形 <sup>注2)</sup>	標準	G27-10-R1	G36-10-□01		G46-10-□01	
		0.02~0.2MPa設定	G27-10-R1 <sup>注3)</sup>	G36-4-□01		G46-4-□01	
	丸形 <sup>注2)</sup> (カラーゾーン付)	標準	—	G36-10-□01-L		G46-10-□01-L	
		0.02~0.2MPa設定	—	G36-4-□01-L		G46-4-□01-L	

注1) ブラケットとセットナットのアセンブリです。

注2) 丸形圧力計品番の□は、接続ねじの種類を表します。Rは無記号、NPTはNとなります。接続ねじNPTおよび、単位表記psi仕様の圧力計供給につきましては別途お問合せください。

注3) 標準用圧力計となります。

アクチュエータ

ロータリアクチュエータ

モジュラーモーター

圧縮空気清浄化機器

工業用フィルタ

交換要領

アクチュエータ

ロータリアクチュエータ

モジュラーモーター

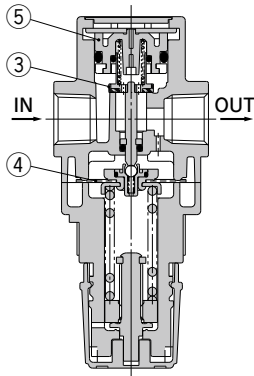
圧縮空気清浄化機器

レギュレータ / 逆流機能付レギュレータ  
**AR20-B~AR60-B / AR20K-B~AR60K-B**

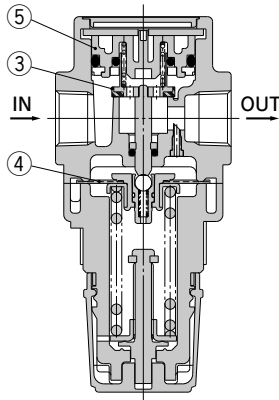
交換要領は  
**P.635**

**構造図**

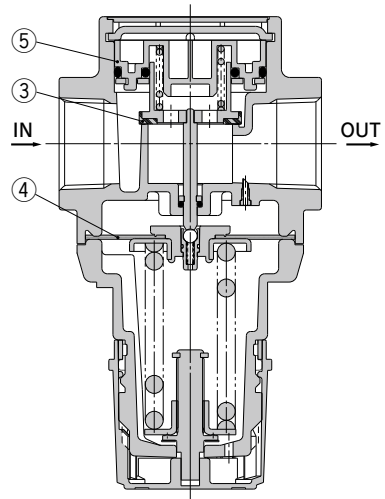
**AR20(K)-B・AR25(K)-B**



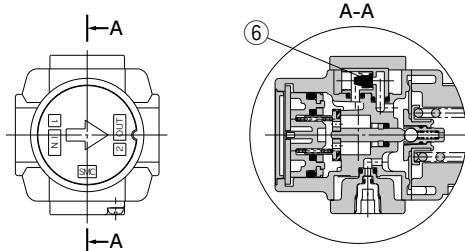
**AR30(K)-B・AR40(K)-B**



**AR50(K)-B・AR60(K)-B**



**AR20K-B~AR60K-B (逆流機能付レギュレータ)**



※番号はホームページWEBカタログ ARシリーズの構造図と同じになっています。

**交換部品**

番号	部品名	材質	部品品番					
			AR20(K)-B	AR25(K)-B	AR30(K)-B	AR40(K)-B	AR40(K)-06-B	AR50(K)-B
③	バルブ	黄銅・HNBR	AR20P-410S	AR25P-410S	AR30P-410S	AR40P-410S	AR50P-410S	AR60P-410S
④	ダイヤフラムアセンブリ	耐候性NBR	AR20P-150AS	AR25P-150AS	AR30P-150AS	AR40P-150AS	AR50P-150AS	AR60P-150AS
⑤	バルブガイドアセンブリ	ポリアセタール	AR20P-050AS	AR25P-050AS	AR30P-050AS	AR40P-050AS	AR50P-050AS	AR60P-050AS
⑥	チェック弁アセンブリ <sup>注)</sup>	—	AR23KP-020AS					

注) チェック弁アセンブリは逆流機能付仕様 (AR20K-B~AR60K-B) のみ対象となります。チェック弁カバー、チェック弁本体アセンブリ、取付ねじ(2本)のアセンブリです。

**オプション・品番**

オプション		型式	AR20(K)-B	AR25(K)-B	AR30(K)-B	AR40(K)-B	AR40(K)-06-B	AR50(K)-B	AR60(K)-B
ブラケットアセンブリ <sup>注1)</sup>			AR23P-270AS	AR28P-270AS	AR33P-270AS	AR43P-270AS		AR52P-270AS	
セットナット			AR23P-260S	AR28P-260S	AR33P-260S	AR43P-260S			— <sup>注2)</sup>
圧力計	丸形 <sup>注3)</sup>	標準	G36-10-□01				G46-10-□01		
		0.02~0.2MPa設定	G36-4-□01				G46-4-□01		
	丸形 <sup>注3)</sup> (カラーゾーン付)	標準	G36-10-□01-L				G46-10-□01-L		
		0.02~0.2MPa設定	G36-4-□01-L				G46-4-□01-L		
角形埋込式 <sup>注4)</sup>	標準		GC3-10AS[GC3P-010AS(圧力計カバーのみ)]						
		0.02~0.2MPa設定	GC3-4AS[GC3P-010AS(圧力計カバーのみ)]						
	デジタル圧力 <sup>注5)</sup> スイッチ	NPN出力/配線下取出し	ISE35-N-25-MLA[ISE35-N-25-M(スイッチ本体のみ)]						
		NPN出力/配線上取出し	ISE35-R-25-MLA[ISE35-R-25-M(スイッチ本体のみ)]						
デジタル圧力 <sup>注5)</sup> スイッチ	PNP出力/配線下取出し	ISE35-N-65-MLA[ISE35-N-65-M(スイッチ本体のみ)]							
	PNP出力/配線上取出し	ISE35-R-65-MLA[ISE35-R-65-M(スイッチ本体のみ)]							

注1) ブラケットとセットナットのアセンブリです。AR50(K)-B・AR60(K)-Bは、取付ねじ(2本)が付属となります。

注2) AR50(K)-B・AR60(K)-B用のセットナットにつきましては、別途お問合せください。

注3) 丸形圧力計品番の□は、接続ねじの種類を表わします。Rは無記号、NPTはNとなります。単位表記psi仕様の圧力計供給につきましては別途お問合せください。

注4) "O"リング(1個)、取付ねじ(2本)が付属となります。

[ ]内は、圧力計カバーのみとなります。

注5) 圧力スイッチ本体の他に、コネクタ付リード線(2m)、アダプタ、ロックピン、"O"リング(1個)、取付ねじ(2本)が付属となります。

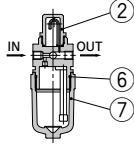
[ ]内は、スイッチ本体のみとなります。(デジタル圧力スイッチの型式表示は、ホームページWEBカタログをご参照ください。)

# AL10-A~AL60-A

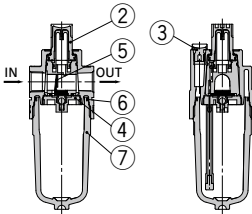
交換要領は  
P.642

## 構造図

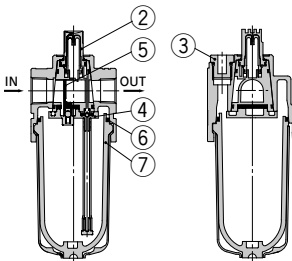
AL10-A



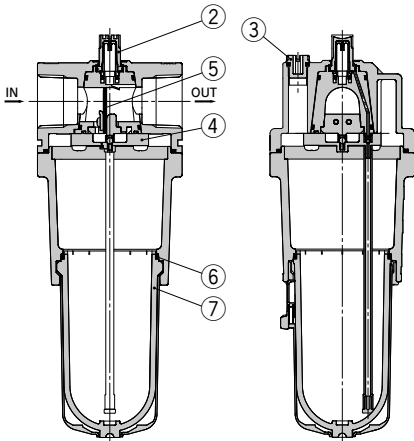
AL20-A



AL30-A・AL40-A



AL50-A・AL60-A



## 交換部品

番号	部品名	材質	部品品番						
			AL10-A	AL20-A	AL30-A	AL40-A	AL40-06-A	AL50-A	AL60-A
②	滴下芯アセンブリ	ポリカーボネート	AL10P-080AS	AL20P-080AS					
③	給油プラグアセンブリ	—	—	AL22P-060AS	AL32P-060AS	AL42P-060AS			
④	ダンパ押えアセンブリ	—	—	AL20P-030AS	AL30P-030AS	AL40P-030AS	AL50P-030AS	AL60P-030AS	
⑤	ダンパ(アセンブリ)	合成樹脂	—	AL20P-040S	AL30P-040S	AL40P-040S	AL50P-040AS	AL60P-040AS	
⑥	ケースパッキン	NBR	C1SFP-260S	C2SFP-260S	C32FP-260S	C42FP-260S			
⑦	ケースアセンブリ <sup>注)</sup>	ポリカーボネート	C1SL-A	C2SL-A	C3SL-A	C4SL-A			

注)・AL20-A~AL60-Aは、ケースパッキンが付属となります。  
 単位表記psi、\*F仕様につきましては、別途お問合せください。  
 ・AL30-A~AL60-Aのケースアセンブリは、ケースガード(材質:ポリカーボネート)が付属となります。

## オプション・品番

オプション仕様	型式						
	AL10-A	AL20-A	AL30-A	AL40-A	AL40-06-A	AL50-A	AL60-A
ブラケットアセンブリ <sup>注)</sup>	—	AF22P-050AS	AF32P-050AS	AF42P-050AS	AF42P-070AS	AF52P-050AS	—

注) ブラケットと取付ねじ(2本)のアセンブリです。

## ケースアセンブリ品番

ケース材質	油排出口	その他	型式						
			AL10-A	AL20-A	AL30-A	AL40-A	AL40-06-A	AL50-A	AL60-A
ポリカーボネート	ドレンコックなし	—	C1SL-A	C2SL-A	—	—			
	ドレンコック付	ケースガード付	—	C2SL-C-A	C3SL-A	C4SL-A			
	ドレンコック付	ケースガード付	—	C1SL-3-A	C2SL-3-A	—	—		
	ドレンコック付	ケースガード付	—	C2SL-3C-A	C3SL-3-A	C4SL-3-A			
ナイロン	ドレンコックなし	—	C1SL-6-A	C2SL-6-A	—	—			
	ドレンコック付	ケースガード付	—	C2SL-6C-A	C3SL-6-A	C4SL-6-A			
	ドレンコック付	ケースガード付	—	C1SL-36-A	C2SL-36-A	—	—		
	ドレンコック付	ケースガード付	—	C2SL-36C-A	C3SL-36-A	C4SL-36-A			
金属	ドレンコックなし	—	C1SL-2-A	C2SL-2-A	C3SL-2-A	C4SL-2-A			
	ドレンコック付	レベルゲージ付	—	—	C3LL-8-A	C4LL-8-A			
	ドレンコック付	—	C1SL-23-A	C2SL-23-A	C3SL-23-A	C4SL-23-A			
	ドレンコック付	レベルゲージ付	—	—	C3LL-38-A	C4LL-38-A			

注)・AL20-A~AL60-Aは、ケースパッキンが付属となります。  
 ・単位表記psi、\*F仕様につきましては、別途お問合せください。

※番号はホームページWEBカタログ ALシリーズの構造図と同じになっています。

アクチュエータ

ロータリアクチュエータ

モジュリアクトリ

圧縮空気浄化機器

工業用フィルタ

交換要領

アクチュエータ

ロータリアクチュエータ

モジュリアクトリ

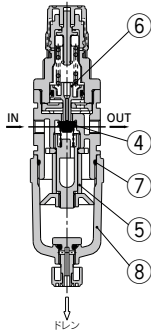
圧縮空気浄化機器

# AW10-A~AW40-A

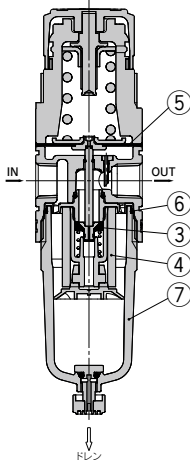
交換要領は  
P.650

## 構造図

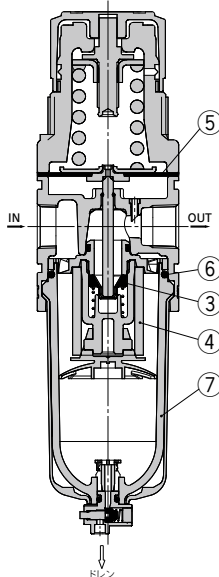
AW10-A



AW20-A



AW30-A~AW40-06-A



## 交換部品

番号	部品名	材質	部品品番				
			AW10-A	AW20-A	AW30-A	AW40-A	AW40-06-A
③	バルブアセンブリ	SUS-HNBR	AR10P-090S	AW22P-060AS	AW32P-060AS	AW42P-060AS	
④	フィルタエレメント	不織布	AF10P-060S	AF20P-060S	AF30P-060S	AF40P-060S	
⑤	ダイヤフラムアセンブリ	耐候性NBR	AR10P-150AS <sup>注1)</sup>	AR22P-150AS	AR32P-150AS	AR42P-150AS	
⑥	ケースパッキン	NBR	C1SFP-260S	C2SFP-260S	C32FP-260S	C42FP-260S	
⑦	ケースアセンブリ <sup>注2)</sup>	ポリカーボネート	C1SF-A	C2SF-A	C3SF-A	C4SF-A	

注1) AW10-Aはピストンタイプです。ピストンとパッキン(KSYP-13)のアセンブリです。  
注2) AW20-A~AW40-06-Aはケースパッキンが付属となります。単位表記:psi、\*Fのケースアセンブリの供給につきましては、別途、当社にご確認ください。

## オプション・品番

オプション仕様		型式				
		AW10-A	AW20-A	AW30-A	AW40-A	AW40-06-A
ブラケットアセンブリ <sup>注1)</sup>		AR12P-270AS	AR22P-270AS	AR32P-270AS	AR42P-270AS	
セットナット		AR12P-260S	AR22P-260S	AR32P-260S	AR42P-260S	
注2) 圧力計	丸形	標準	G27-10-R1	G36-10-□01	G46-10-□01	
		0.02~0.2MPa設定	G27-10-R1 <sup>注3)</sup>	G36-4-□01	G46-4-□01	
	丸形 (カラーゾーン付)	標準	—	G36-10-□01-L	G46-10-□01-L	
		0.02~0.2MPa設定	—	G36-4-□01-L	G46-4-□01-L	

注1) ブラケットとセットナットのアセンブリです。  
注2) 丸形圧力計品番の□は、接続ねじの種類を表します。Rは無記号、NPTはNとなります。接続ねじNPTおよび、単位表記psi仕様の圧力計供給につきましては別途お問合せください。  
注3) 標準用圧力計となります。

## ケースアセンブリ品番

ケース材質	ドレン排出機構	ドレン排出口	その他	型式				
				AW10-A	AW20-A	AW30-A	AW40-A	AW40-06-A
ポリカーボネート	ドレン排出口	ドレンコック付	—	C1SF-A	C2SF-A	—	—	
		ドレンコック+バブ継手付	ケースガード付	—	C2SF-C-A	C3SF-A	C4SF-A	
		ドレンガイド付 (バルブ機能なし)	ケースガード付	—	C2SF□-J-A	—	—	
	自動排出 (オートドレン)	ノーマルクローズ(N.C.)	—	AD17-A	AD27-A	—	—	
		ノーマルオープン(N.O.)	ケースガード付	—	AD27-C-A	AD37□-A	AD47□-A	
		ノーマルオープン(N.O.)	ケースガード付	—	—	AD38□-A	AD48□-A	
ナイロン	ドレン排出口	ドレンコック付	—	C1SF-6-A	C2SF-6-A	—	—	
		ドレンコック+バブ継手付	ケースガード付	—	C2SF-6C-A	C3SF-6-A	C4SF-6-A	
		ドレンガイド付 (バルブ機能なし)	ケースガード付	—	C2SF□-6J-A	—	—	
	自動排出 (オートドレン)	ノーマルクローズ(N.C.)	—	AD17-6-A	AD27-6-A	—	—	
		ノーマルオープン(N.O.)	ケースガード付	—	AD27-6C-A	AD37□-6-A	AD47□-6-A	
		ノーマルオープン(N.O.)	ケースガード付	—	—	AD38□-6-A	AD48□-6-A	
金属	ドレン排出口	ドレンコック付	—	C1SF-2-A	C2SF-2-A	C3SF-2-A	C4SF-2-A	
		ドレンガイド付 (バルブ機能なし)	レベルゲージ付	—	—	C3LF-8-A	C4LF-8-A	
		ドレンガイド付 (バルブ機能なし)	—	—	C2SF□-2J-A	C3SF□-2J-A	C4SF□-2J-A	
	自動排出 (オートドレン)	ノーマルクローズ(N.C.)	—	AD17-2-A	AD27-2-A	AD37□-2-A	AD47□-2-A	
		ノーマルオープン(N.O.)	レベルゲージ付	—	—	AD37□-8-A	AD47□-8-A	
		ノーマルオープン(N.O.)	—	—	—	AD38□-2-A	AD48□-2-A	
		レベルゲージ付	—	—	AD38□-8-A	AD48□-8-A		

注) 最低使用圧力は、N.O.タイプ:0.1MPa(AD38-A、AD48-A)、N.C.タイプ:0.1MPa(AD17-A、AD27-A)、0.15MPa(AD37-A・AD47-A)です。  
AW10-A~AW40-06-Aのケースアセンブリには、ケースパッキンが付属となります。  
ケースアセンブリ品番の□は、配管ねじ種類(オートドレンの場合は、適用チューブ)を表わします。無記号はRcねじ、NはNPTねじ、FはGねじ、となります。(オートドレンの場合、無記号はø10、Nはø3/8")  
単位表記psi、\*F仕様につきましては、別途お問合せください。

※番号はホームページWEBカタログ AWシリーズの構造図と同じになっています。



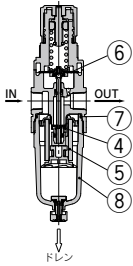
# フィルタレギュレータ / 逆流機能付フィルタレギュレータ

## AW20-B~AW60-B / AW20K-B~AW60K-B

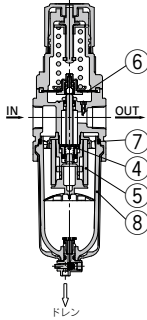
交換要領は  
P.666

### 構造図

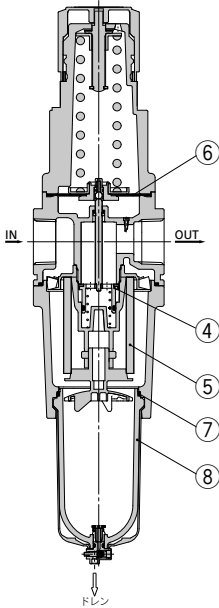
AW20(K)-B



AW30(K)-B・AW40(K)-B

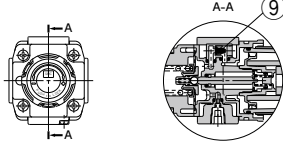


AW60(K)-B



AW20K-B~AW60K-B

(逆流機能付フィルタレギュレータ)



※番号はホームページWEBカタログ AWシリーズの構造図と同じになっています。

注) 最低使用圧力は、N.O.タイプ:0.1MPa(AD38-A、AD48-A)、N.C.タイプ:0.1MPa(AD27-A)、0.15MPa(AD37-A、AD47-A)です。ケースアセンブリには、ケースパッキンが付属となります。ケースアセンブリ品番の□は、配管ねじ種類(オートドレンの場合は、適用チューブ)を表わします。無記号はRcねじ、NはNPTねじ、FはGねじ、となります。(オートドレンの場合、無記号はø10、Nはø3/8") 単位表記psi、°F仕様につきましては、別途お問合せください。

### 交換部品

番号	部品名	材質	部品品番				
			AW20(K)-B	AW30(K)-B	AW40(K)-B	AW40(K)-06-B	AW60(K)-B
④	バルブアセンブリ	黄銅・HNBR	AW20P-340AS	AW30P-340AS	AW40P-340AS	AW60P-090AS	
⑤	フィルタエレメント	不織布	AF20P-060S	AF30P-060S	AF40P-060S	AW60P-060S	
⑥	ダイヤフラムアセンブリ	耐油性NBR	AR20P-150AS	AR30P-150AS	AR40P-150AS	AR50P-150AS	
⑦	ケースパッキン	NBR	C2SFP-260S	C32FP-260S	C42FP-260S		
⑧	ケースアセンブリ <sup>注1)</sup>	ポリカーボネート	C2SF-A	C3SF-A <sup>注2)</sup>	C4SF-A <sup>注2)</sup>		
⑨	チェック弁アセンブリ <sup>注3)</sup>	—	AR23KP-020AS				

- 注1) ケースアセンブリには、ケースパッキンが付属となります。単位表記psi、°F仕様につきましては、別途お問合せください。  
 注2) AW30(K)-B~AW60(K)-Bのケースアセンブリは、ケースガード(材質:ポリカーボネート)が付属となります。  
 注3) チェック弁アセンブリは逆流機能付仕様(AW20K~60K-B)のみ対象となります。チェック弁カバー、チェック弁本体アセンブリ、取付ねじ(2本)のアセンブリです。

### オプション・品番

オプション仕様	型式				
	AW20(K)-B	AW30(K)-B	AW40(K)-B	AW40(K)-06-B	AW60(K)-B
ブラケットアセンブリ <sup>注1)</sup>	AW23P-270AS	AR33P-270AS	AR43P-270AS	AW62P-270AS	
セットナット	AR23P-260S	AR33P-260S	AR43P-260S	— <sup>注2)</sup>	
圧力計	丸形 <sup>注3)</sup>	標準	G36-10-□01	G46-10-□01	
		0.02~0.2MPa設定	G36-4-□01	G46-4-□01	
	丸形 <sup>注3)</sup> (カラーゾーン付)	標準	G36-10-□01-L	G46-10-□01-L	
		0.02~0.2MPa設定	G36-4-□01-L	G46-4-□01-L	
角形 <sup>注4)</sup>	標準	GC3-10AS[GC3P-010AS(圧力計カバーのみ)]			
	埋込式	GC3-4AS[GC3P-010AS(圧力計カバーのみ)]			
デジタル圧力スイッチ <sup>注5)</sup>	NPN出力/配線下取出し	ISE35-N-25-MLA[ISE35-N-25-M(スイッチ本体のみ)]			
	NPN出力/配線上取出し	ISE35-R-25-MLA[ISE35-R-25-M(スイッチ本体のみ)]			
	PNP出力/配線下取出し	ISE35-N-65-MLA[ISE35-N-65-M(スイッチ本体のみ)]			
	PNP出力/配線上取出し	ISE35-R-65-MLA[ISE35-R-65-M(スイッチ本体のみ)]			

- 注1) ブラケットとセットナットのセットナットは、AW60(K)-Bは、取付ねじ(2本)が付属となります。  
 注2) AW60(K)-B用のセットナットにつきましては、別途お問合せください。  
 注3) 丸形圧力計品番の□は、接続ねじの種類を表わします。Rは無記号、NPTはNとなります。単位表記psi仕様の圧力計供給につきましては別途お問合せください。  
 注4) "O"リング(1個)、取付ねじ(2本)が付属となります。[ ]内は、圧力計カバーのみとなります。  
 注5) 圧力スイッチ本体の他に、コネクタ付リード線(2m)、アダプタ、ロックピン、"O"リング(1個)、取付ねじ(2本)が付属となります。[ ]内は、スイッチ本体のみとなります。(デジタル圧力スイッチの型式表示は、ホームページWEBカタログをご参照ください)。AW60(K)-Bに圧力スイッチを取付ける場合は、別途専用の取付金具(圧力スイッチアダプタアセンブリ:AW63P-310AS)、および取付金具に同梱されている専用ねじ(M3×0.5×14)が必要です。

### ケースアセンブリ品番

ケース材質	ドレン排出機構	ドレン排出口	その他	型式				
				AW20-B	AW30-B	AW40-B	AW40-06-B	AW60-B
ポリカーボネート	手動排出	ドレンコック付	—	C2SF-A	—	—	—	—
		ドレンコック/バフ兼手付	ケースガード付	C2SF-C-A	C3SF-A	—	C4SF-A	
		ドレンガイド付(バルブ機能なし)	ケースガード付	—	C3SF-W-A	—	C4SF-W-A	
	自動排出(オートドレン)	ノーマルクロス(N.C.)	—	C2SF□-J-A	—	—	—	—
		ノーマルオープン(N.O.)	ケースガード付	C2SF□-CJ-A	C3SF□-JA	—	C4SF□-J-A	
		ノーマルオープン(N.O.)	ケースガード付	—	AD27-A	—	—	—
ナイロン	手動排出	ドレンコック付	—	C2SF-6-A	—	—	—	
		ドレンコック/バフ兼手付	ケースガード付	C2SF-6C-A	C3SF-6-A	—	C4SF-6-A	
		ドレンガイド付(バルブ機能なし)	ケースガード付	—	C3SF-6W-A	—	C4SF-6W-A	
	自動排出(オートドレン)	ノーマルクロス(N.C.)	—	C2SF□-6J-A	—	—	—	
		ノーマルオープン(N.O.)	ケースガード付	C2SF□-6CJ-A	C3SF□-6J-A	—	C4SF□-6J-A	
		ノーマルオープン(N.O.)	ケースガード付	—	AD27-6-A	—	—	
金属	手動排出	ドレンコック付	—	C2SF-2-A	C3SF-2-A	—	C4SF-2-A	
		ドレンコック/バフ兼手付	レベルゲージ付	—	C3LF-8-A	—	C4LF-8-A	
		ドレンガイド付(バルブ機能なし)	—	C2SF□-2J-A	C3SF□-2J-A	—	C4SF□-2J-A	
	自動排出(オートドレン)	ノーマルクロス(N.C.)	—	AD27-2-A	AD37□-2-A	—	AD47□-2-A	
		ノーマルオープン(N.O.)	レベルゲージ付	—	C3LF□-8J-A	—	C4LF□-8J-A	
		ノーマルオープン(N.O.)	レベルゲージ付	—	AD37□-8-A	—	AD47□-8-A	

アクチュエータ

ロータリアクチュエータ

モジュラードリフト

圧縮空気浄化機器

工業用フィルタ

交換要領

アクチュエータ

ロータリアクチュエータ

モジュラードリフト

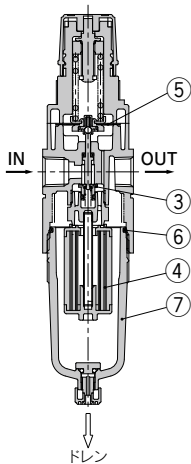
圧縮空気浄化機器

# AWM(D)20~AWM(D)40

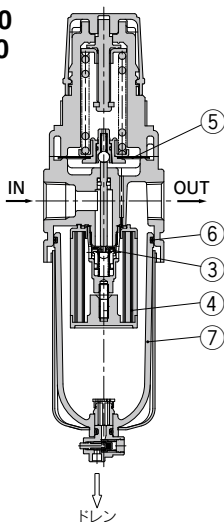
交換要領は  
P.678  
P.684

## 構造図

AWM20  
AWD20



AWM30・40  
AWD30・40



※番号はホームページWEBカタログAW□シリーズの構造図と同じになっています。

- 注1) ブラケットとセットナットのアセンブリです。
- 注2) 丸形圧力計品番の□は、接続ねじの種類を表します。Rは無記号、NPTはNとなります。接続ねじNPTおよび、単位表記psi仕様の圧力計供給については別途お問合せください。
- 注3) "O"リング(1個)、取付ねじ(2本)が付属となります。[ ]内は、圧力計カバーのみとなります。
- 注4) コネクタ付リード線(2m)、アダプタ、ロックピン、"O"リング(1個)、取付ねじ(2本)が付属となります。[ ]内は、スイッチ本体のみとなります。  
なお、デジタル圧カスイッチの型式表示については、ホームページWEBカタログを参照してください。  
AW60(K)のみ、別途、圧カスイッチアダプタアセンブリ(AW60P-310AS)が必要となります。取付には、同梱されています取付ねじ(M3×0.5×14)をご使用ください。  
また、デジタル圧カスイッチアセンブリに同梱されています取付ねじ(M3×0.5×7)は不要となります。

## 交換部品

番号	部品名	材質	部品品番			
			AWM20 AWD20	AWM30 AWD30	AWM40 AWD40	
③	バルブアセンブリ	黄銅・HNBR	AWM20P-090AS	AWM30P-090AS	AWM40P-090AS	
④	エレメントアセンブリ	-	AWM20~AWM40	AFM20P-060AS	AFM30P-060AS	AFM40P-060AS
			AWD20~AWD40	AFD20P-060AS	AFD30P-060AS	AFD40P-060AS
⑤	ダイヤフラムアセンブリ	耐油性NBR	AR20P-150AS	AR30P-150AS	AR40P-150AS	
⑥	ケース"O"リング	NBR	C2SFP-260S	C3SFP-260S	C4SFP-260S	
⑦	ケースアセンブリ <sup>注1)</sup>	ポリカーボネート	C2SF	C3SF <sup>注2)</sup>	C4SF <sup>注2)</sup>	

注1) ケース"O"リングが付属となります。単位表記:psi、°Fのケースアセンブリの供給については、別途、当社にご確認ください。

注2) AWM30・AWM40/AWD30・AWD40のケースアセンブリはケースガード(材質:鋼帯)が付属となります。

## オプション・品番

オプション仕様		型式		
		AWM20 AWD20	AWM30 AWD30	AWM40 AWD40
ブラケットアセンブリ <sup>注1)</sup>		AW20P-270AS	AR30P-270AS	AR40P-270AS
セットナット		AR20P-260S	AR30P-260S	AR40P-260S
圧力計	丸形 <sup>注2)</sup>	標準	G36-10-□01	G46-10-□02
		0.02~0.2MPa設定	G36-2-□01	G46-2-□02
	丸形 <sup>注2)</sup> (カラーゾーン付)	標準	G36-10-□01-L	G46-10-□02-L
		0.02~0.2MPa設定	G36-2-□01-L	G46-2-□02-L
角形埋込式 <sup>注3)</sup>	標準	GC3-10AS[GC3P-010AS (圧力計カバーのみ)]		
	0.02~0.2MPa設定	GC3-2AS[GC3P-010AS (圧力計カバーのみ)]		
デジタル圧カスイッチ <sup>注4)</sup>	NPN出力/配線下取出し	ISE35-N-25-MLA[ISE35-N-25-M(スイッチ本体のみ)]		
	NPN出力/配線上取出し	ISE35-R-25-MLA[ISE35-R-25-M(スイッチ本体のみ)]		
	PNP出力/配線下取出し	ISE35-N-65-MLA[ISE35-N-65-M(スイッチ本体のみ)]		
	PNP出力/配線上取出し	ISE35-R-65-MLA[ISE35-R-65-M(スイッチ本体のみ)]		
フロート式オートドレン <sup>注5)注6)</sup>	N.C.	AD27	AD37	AD47
	N.O.	-	AD38	AD48

## 準標準・ケースアセンブリ品番

準標準仕様					型式		
ケース材質	注5)注6) フロート式 オートドレン	注6) ドレン ガイド 付	注6) バルブ 継手付	注6) ケース ガード 付	AWM20 AWD20	AWM30 AWD30	AWM40 AWD40
	N.C.	N.O.					
ポリカーボネート	-	-	-	●	C2SF-C	-	-
	●	-	-	●	AD27-C	-	-
	-	-	●	-	C2SF-J	C3SF-J	C4SF-J
	-	-	-	●	-	C3SF-W	C4SF-W
	-	-	●	●	C2SF-CJ	-	-
	-	-	-	-	C2SF-6	C3SF-6	C4SF-6
ナイロン	-	-	-	●	C2SF-6C	-	-
	●	-	-	-	AD27-6	AD37-6	AD47-6
	-	●	-	-	-	AD38-6	AD48-6
	●	-	-	●	AD27-6C	-	-
	-	-	●	-	C2SF-6J	C3SF-6J	C4SF-6J
	-	-	-	●	-	C3SF-6W	C4SF-6W
金属ケース	-	-	●	●	C2SF-6CJ	-	-
	-	-	-	-	C2SF-2	C3SF-2	C4SF-2
	●	-	-	-	AD27-2	AD37-2	AD47-2
	-	●	-	-	-	AD38-2	AD48-2
レベルゲージ付 金属ケース	-	-	●	-	C2SF-2J	C3SF-2J	C4SF-2J
	-	-	-	-	-	C3LF-8	C4LF-8
	●	-	-	-	-	AD37-8	AD47-8
	-	●	-	-	-	AD38-8	AD48-8
-	-	●	-	-	-	C3LF-8J	C4LF-8J

注5) 最低使用圧力は、N. O. タイプ:0.1MPa、N. C. タイプ:0.1MPa(AD27)、0.15MPa(AD37・47)です。単位表記psi、°F仕様については、別途お問い合わせください。

注6) 接続口径NPTとGの場合のドレン配管については、別途お問合せください。

注) ケースOリングが付属となります。

・AWM30・AWM40/AWD30・AWD40のケースアセンブリはケースガード(材質:鋼帯)が付属となります。(ケース材質:金属は除きます。)

圧力計内蔵レギュレータ

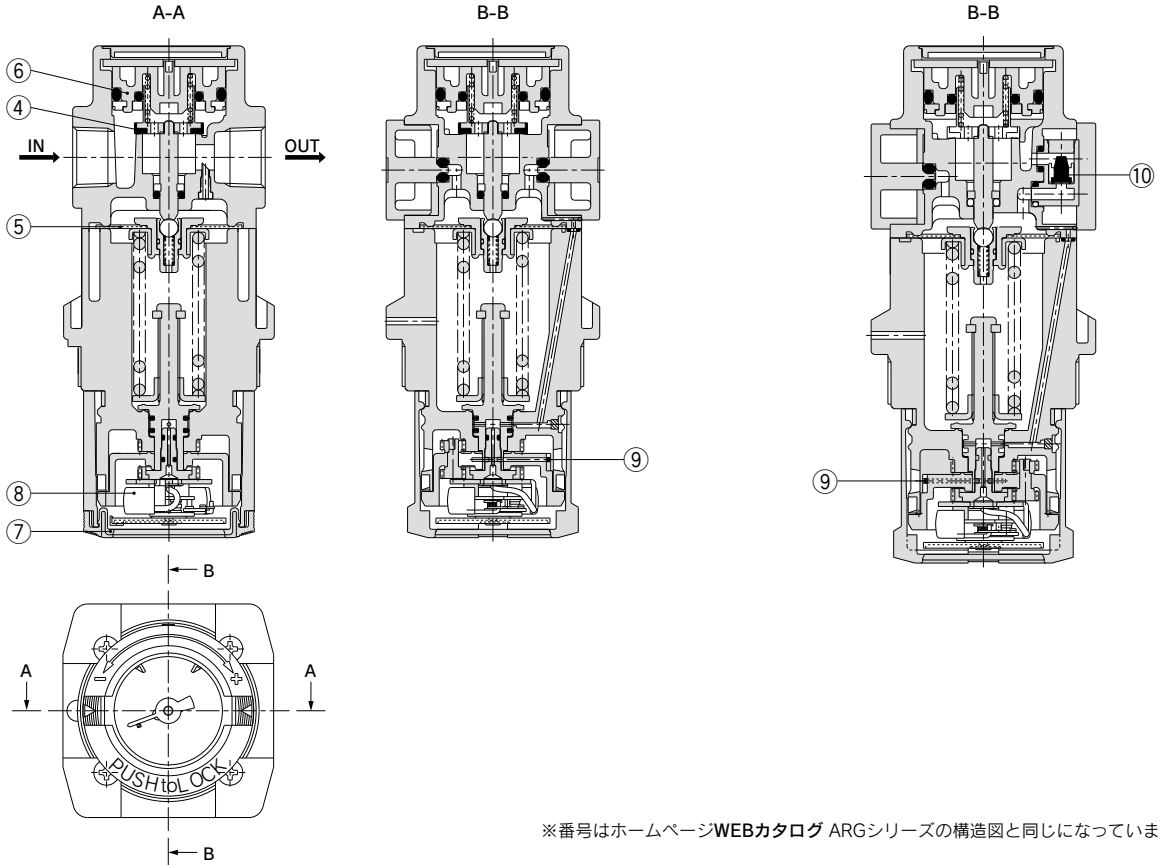
# ARG20(K)・30(K)・40(K)

交換要領は  
P.690

## 構造図

ARG20・30・40

ARG20K・30K・40K



※番号はホームページWEBカタログ ARGシリーズの構造図と同じになっています。

## 交換部品

番号	部品名	材質	数量	部品品番			備考
				ARG20(K)	ARG30(K)	ARG40(K)	
4	バルブ	黄銅・HNBR	1	AR20P-410S	AR30P-410S	AR40P-410S	
5	ダイヤフラムアセンブリ	耐候性NBR	1	AR20P-150AS	AR30P-150AS	AR40P-150AS	
6	バルブガイドアセンブリ	POM・NBR	1	AR20P-050AS	AR30P-050AS	AR40P-050AS	
7	圧力計カバー	PC	1	ARG20P-400S	ARG30P-400S	ARG40P-400S	
8	注1) 圧力計	—	1	GB2-10AS	GB3-10AS	GB4-10AS	
9	クリップ	ステンレス鋼	1	ARG20P-420S	ARG30P-420S	ARG40P-420S	
10	注2) チェック弁アセンブリ	—	1	AR20KP-020AS			ARG20K, 30K, 40Kの場合

注1) 圧力計は標準品番のみを記載しています。

注2) チェック弁本体アセンブリとチェック弁カバーとねじ(2本)のアセンブリです。

## オプション品番

		適用機種	ARG20(K)	ARG30(K)	ARG40(K)	
オプション						
注1) ブラケットアセンブリ			ARG20P-270AS	ARG30P-270AS	ARG40P-270AS	
セットナット			ARG20P-260S	ARG30P-260S	ARG40P-260S	
圧力計	圧力計表示範囲	標準	0~1.0MPa	GB2-10AS	GB3-10AS	GB4-10AS
			0~0.3MPa	GB2-3AS	GB3-3AS	GB4-3AS
		標準標準	0~150psi	GB2-P10AS	GB3-P10AS	GB4-P10AS
			0~45psi	GB2-P3AS	GB3-P3AS	GB4-P3AS

注1) ブラケットとセットナットのアセンブリです。

アクチュエータ

ロータリアクチュエータ

モジュリアコ!

圧力制御機器

圧縮空気浄化機器

工業用フィルタ

交換要領

アクチュエータ

ロータリアクチュエータ

モジュリアコ!

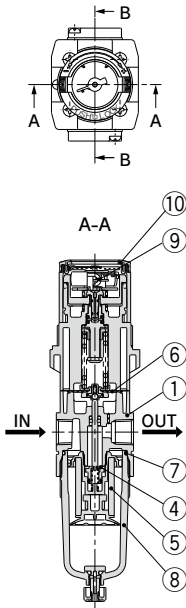
圧力制御機器

# AWG20・30・40

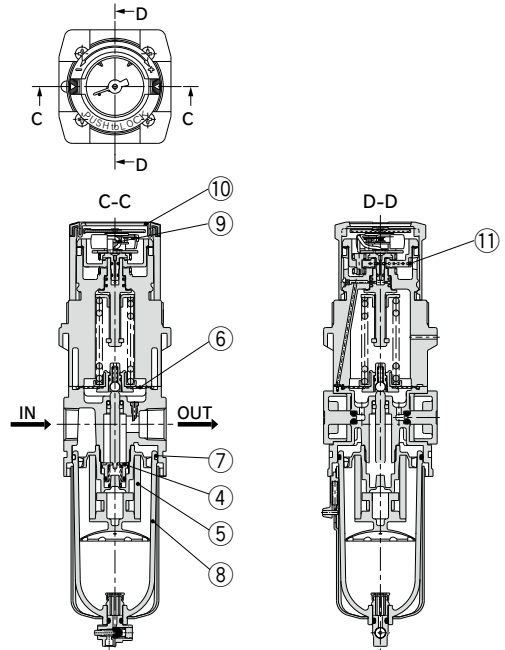
交換要領は  
P.696

## 構造図

AWG20



AWG30・40



※番号はホームページWEBカタログ AWGシリーズの構造図と同じになっています。

## 交換部品

番号	部品名	材質	数量	部品品番			備考
				AWG20	AWG30	AWG40	
4	バルブアセンブリ	黄銅・HNBR	1	AW20P-340AS	AW30P-340AS	AW40P-340AS	
5	フィルタエレメント	不織布	1	AF20P-060S	AF30P-060S	AF40P-060S	
6	ダイヤフラムアセンブリ	耐油性NBR	1	AR20P-150AS	AR30P-150AS	AR40P-150AS	
7	ケースOリング	NBR	1	C2SFP-260S	C3SFP-260S	C4SFP-260S	
8	注1) ケースアセンブリ	PC	1	C2SF	注2) C3SF	注2) C4SF	
9	注3) 圧力計	—	1	GB2-10AS	GB3-10AS	GB4-10AS	
10	圧力計カバー	PC	1	ARG20P-400S	ARG30P-400S	ARG40P-400S	
11	クリップ	ステンレス鋼	1	ARG20P-420S	ARG30P-420S	ARG40P-420S	

注1) ケースOリング付です。単位表記:psi、°Fのケースアセンブリの供給については、別途、当社にご確認ください。

注2) AWG30・40のケースアセンブリはケースガード(材質:鋼帯)付きです。

注3) 圧力計は標準品番のみを記載しています。準標準仕様の品番はオプション品番を参照ください。

## オプション品番

		適用機種		AWG20	AWG30	AWG40
オプション						
注1) ブラケットアセンブリ				ARG20P-270AS	ARG30P-270AS	ARG40P-270AS
セットナット				ARG20P-260S	ARG30P-260S	ARG40P-260S
圧力計	圧力計 表示範囲	標準 標準	0~1.0MPa	GB2-10AS	GB3-10AS	GB4-10AS
			0~0.3MPa	GB2-3AS	GB3-3AS	GB4-3AS
			0~150psi	GB2-P10AS	GB3-P10AS	GB4-P10AS
			0~45psi	GB2-P3AS	GB3-P3AS	GB4-P3AS
			N.O.	—	AD38	AD48
注2) フロート式オートドレン				N.C.	AD27	AD37
						AD47

注1) ブラケットとセットナットのアセンブリです。

注2) 最低使用圧力は、N.O.タイプ:0.1MPa、N.C.タイプ:0.1MPa(AD27)、0.15MPa(AD37・47)です。

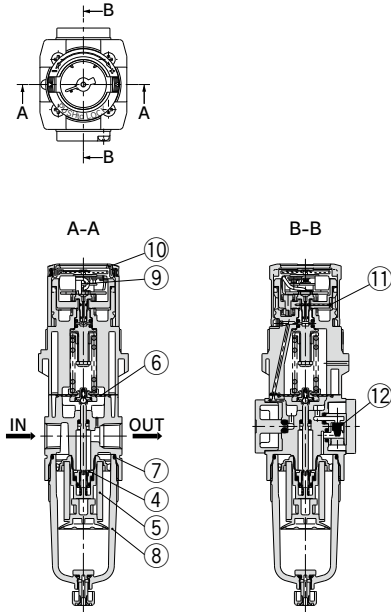
単位表記psi、°F仕様については、別途お問合せください。

逆流機能付圧力計内蔵フィルタレギュレータ

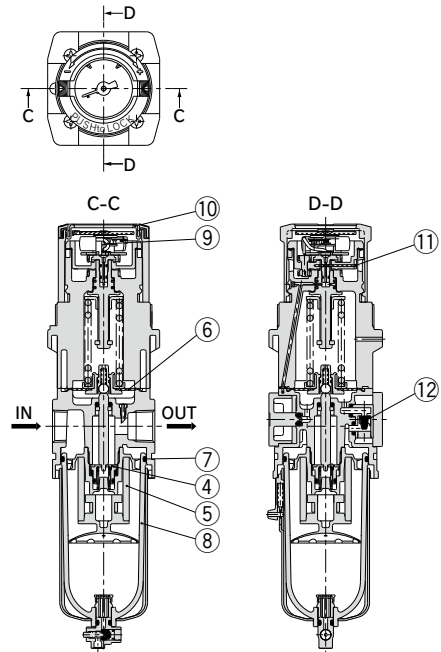
# AWG20K・30K・40K

## 構造図

AWG20K



AWG30K・40K



※番号はホームページWEBカタログ AWGシリーズの構造図と同じになっています。

## 交換部品

番号	部品名	材質	数量	部品品番			備考
				AWG20K	AWG30K	AWG40K	
4	バルブアセンブリ	黄銅・HNBR	1	AW20P-340AS	AW30P-340AS	AW40P-340AS	
5	フィルタエレメント	不織布	1	AF20P-060S	AF30P-060S	AF40P-060S	
6	ダイヤフラムアセンブリ	耐候性NBR	1	AR20P-150AS	AR30P-150AS	AR40P-150AS	
7	ケースOリング	NBR	1	C2SFP-260S	C3SFP-260S	C4SFP-260S	
8	注1) ケースアセンブリ	PC	1	C2SF	注2) C3SF	注2) C4SF	
9	注3) 圧力計	—	1	GB2-10AS	GB3-10AS	GB4-10AS	
10	圧力計カバー	PC	1	ARG20P-400S	ARG30P-400S	ARG40P-400S	
11	クリップ	ステンレス鋼	1	ARG20P-420S	ARG30P-420S	ARG40P-420S	
12	チェック弁アセンブリ	—	1	AR20KP-020AS			

注1) ケースOリング付です。単位表記:psi、°Fのケースアセンブリの供給については、別途、当社にご確認ください。

注2) AWG30K・40Kのケースアセンブリはケースガード(材質:鋼帯)付きです。

注3) 圧力計は標準品番のみを記載しています。標準仕様品の品番はオプション品番を参照ください。

## オプション品番

オプション		適用機種		AWG20K	AWG30K	AWG40K
注1) プラケットアセンブリ				ARG20P-270AS	ARG30P-270AS	ARG40P-270AS
セットナット				ARG20P-260S	ARG30P-260S	ARG40P-260S
圧力計	圧力計表示範囲	標準	0~1.0MPa	GB2-10AS	GB3-10AS	GB4-10AS
			0~0.3MPa	GB2-3AS	GB3-3AS	GB4-3AS
		標準標準	0~150psi	GB2-P10AS	GB3-P10AS	GB4-P10AS
			0~45psi	GB2-P3AS	GB3-P3AS	GB4-P3AS
注2) フロート式オートドレン				—	AD38	AD48
				AD27	AD37	AD47

注1) プラケットとセットナットのアセンブリです。

注2) 最低使用圧力は、N.O.タイプ:0.1MPa、N.C.タイプ:0.1MPa(AD27)、0.15MPa(AD37・47)です。

単位表記psi、°F仕様については、別途お問合せください。

アクチュエータ

ロータリアクチュエータ  
エアチャック

モジュラフォーマット  
圧力制御機器

圧縮空気浄化機器

工業用フィルタ

交換要領

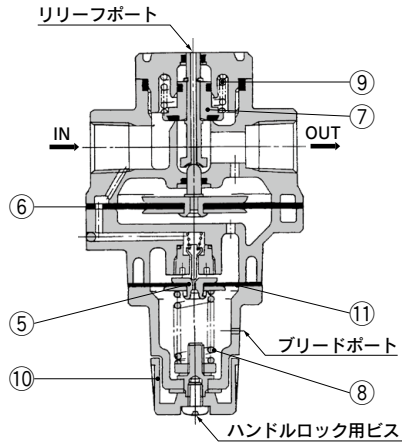
アクチュエータ

ロータリアクチュエータ  
エアチャック

モジュラフォーマット  
圧力制御機器

圧縮空気浄化機器  
工業用フィルタ

## 構造図



※番号はホームページWEBカタログ ARシリーズの構造図と同じになっています。

## 交換部品

番号	部品名	材質	数量	部品品番				備考
				AR425・435	AR625・635	AR825・835	AR925・935	
5,11	排気弁アセンブリ <sup>(注1)</sup>	—	1	132586A	132586A	132586A	132586A	
6	主弁側ダイヤフラムアセンブリ	—	1	132581A	132659A	13275A	13285A	
7	バルブアセンブリ	—	1	132572A	132653A	132752A	132829A	
8	調圧スプリング	鋼線	1	135053 (AR425) 135025 (AR435)	135053 (AR625) 135025 (AR635)	135053 (AR825) 135025 (AR835)	135053 (AR925) 135025 (AR935)	
9	バルブスプリング	ステンレス鋼	1	135211	132656	132713	13289	
10	ハンドル	ABS	1	13414				

注1) ダイアフラムも含まれます。

## オプション・品番

名称	型式	品番			
		AR4□5用	AR6□5用	AR8□5用	AR9□5用
ブラケット		B24P	B25P	—	—
リミットインジケータ付圧力計 <sup>(注1)</sup>		G46-10-□02 (最大測定1.0MPa)、G46-2-□02 (最大測定0.2MPa)			

注1) 圧力計品番(例G46-10-□02)の□は接続ねじの種類を表わす。Rcは無記号、NPTはNを記入してください。

・NPTの圧力計の供給については当社にご確認ください。

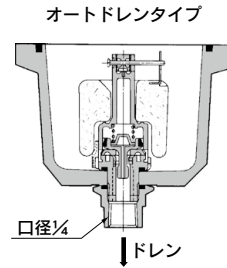
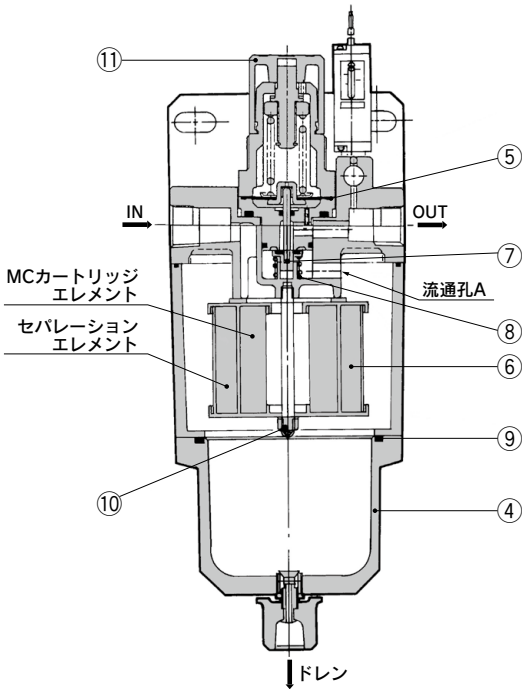
注2) 圧力計を取付ける際は締め過ぎないようにご注意ください。破損の原因になります。シール剤はシールテープをご使用ください。トルク:12~14N・m



# AMR3000~6000

 交換要領は  
P.707

## 構造図



※番号はホームページWEBカタログ AMRシリーズの構造図と同じになっています。

## 交換部品

番号	部品名	材質	数量	部品品番				備考
				AMR3000	AMR4000	AMR5000	AMR6000	
4	ケースアセンブリ	アルミニウムダイカスト	1	13573A	13553A	13583A	13563A	
5	ダイヤフラムアセンブリ	耐性NBR	1	1349161A	131515A	131515A	131614A	
6	エレメント <sup>注)</sup>	—	1	13579	135511	13589	13569	
7	バルブアセンブリ	黄銅・HNBR	1	135711A	13154A	135811A	135614-1A	
8	バルブスプリング	ステンレス鋼	1	135011	131514	131613	135413	
9	"O"リング	NBR	1	KA00064	KA00466	KA00452	KA00455	
10	ガスケット	ファイバ	1	135714	635327	635327	63555	
11	ハンドル	POM	1	1349167	131534	131534	131634	

注) MCカートリッジエレメントとセパレーションエレメントは一体です。

## 付属品(標準装備)・部品番号

品名	型式	AMR3000用	AMR4000用	AMR5000用	AMR6000用
ブラケット		13576	13556	13587	13568
圧力計 <sup>注5)注6)</sup>	1.0MPa	G36-10-□01		G46-10-□02	

## 付属品(オプション)・部品番号

品名	型式	AMR3000用	AMR4000用	AMR5000用	AMR6000用
アダプタアセンブリ <sup>注7)</sup>		1/4: E3-02□ 3/8: E3-03□	1/4: E4-02□ 3/8: E4-03□ 1/2: E4-04□	1/2: E5-04□ 3/4: E5-06□	3/4: E6-06□ 1: E6-10□
フロート式オートドレン(AMR□100) <sup>注8)</sup>		AD33-X203	AD33-X202	AD33-X210	AD33-X201
小型圧カススイッチ		IS10-01 (0.4MPa設定)			
エルボ(R×Rc) <sup>注9)</sup>		135510		135613	

注5) 圧力計品番(例G36-10-□01)の□は接続ねじの種類を表す。Rcは無記号, NPTはNを記入してください。

・NPTの圧力計の供給については当社にご確認ください。

注6) 圧力計を取付ける際は締めすぎないように注意してください。破損の原因になります。シール材はシールテープをご使用ください。

圧力計推奨締めトルク: R1/8=7~9 N・m, R1/4=12~14 N・m

注7) 配管アダプタ、Oリング、六角穴付ボルト、六角穴付プラグのアセンブリ。製品には同梱されます。品番の□は接続ねじの種類を表す。Rcは無記号, NPTはN, GはFを記入してください。

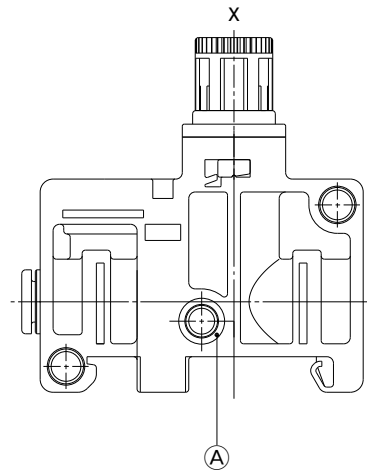
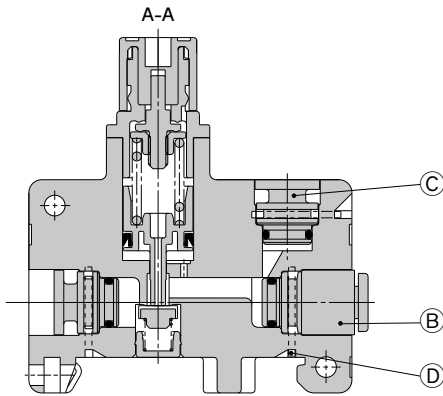
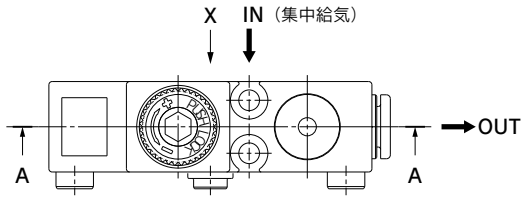
注8) 最低使用圧力=0.1MPa 注9) 小型圧カススイッチを後から取付の場合エルボ(R×Rc)が必要です。



# ARM5A Series

交換要領は  
P.708

## 構造図



### 交換部品

番号	部品名	材質	数量	部品番号
A	Oリング	NBR	1	136019
B	継手アセンブリ	—	1	下記参照
C	ポートプラグ	PBT・HNBR	1	下記参照
D	クリップ	ステンレス鋼	3	136010

※番号はホームページWEBカタログ ARM5Aシリーズの構造図と同じになっています。

## 集中給気ブロック用ワンタッチ管継手

**VVQ1000-51A** - **C6**

集中給気ブロック用  
ワンタッチ管継手

継手種類

無記号	ストレート
L1	エルボ

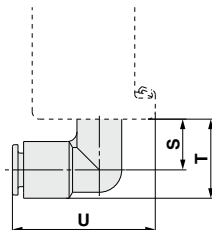
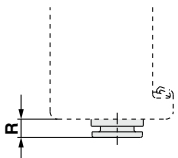
継手サイズ

記号	サイズ
C6	ø6
C8	ø8
N7	ø1/4
N9	ø5/16



ストレートタイプ

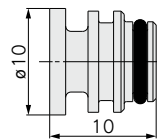
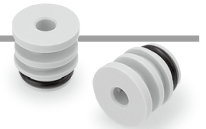
エルボタイプ



## ポートプラグ

**VVQ0000-58A**

レギュレータ単体／  
レギュレータブロック用ポートプラグ



注) Oリング付きとなります。  
交換の詳細はP.708を参照ください。

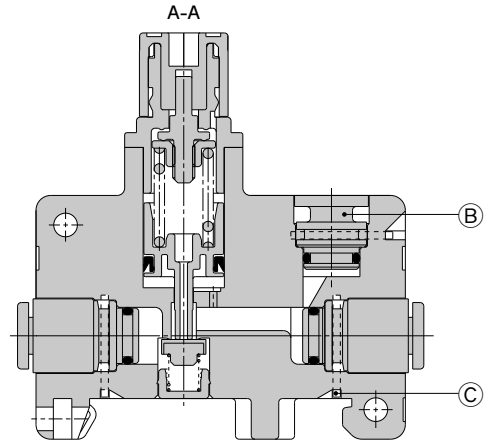
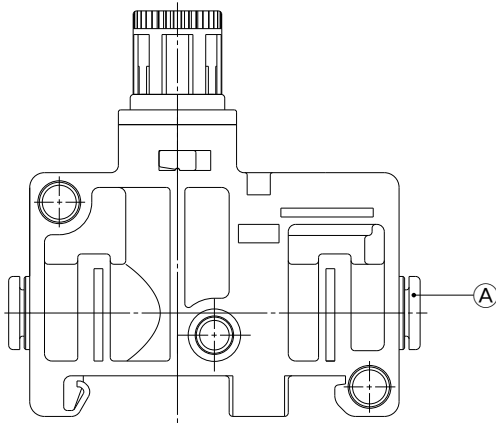
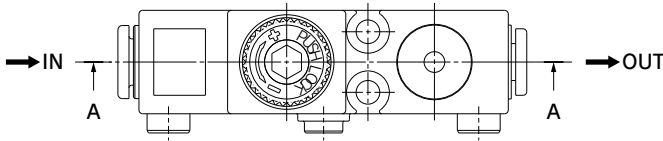
継手サイズ	集中給気ブロック用ワンタッチ管継手			
	ストレート	エルボ	エルボ	エルボ
	R	S	T	U
ø4, ø5/32	—	—	—	—
ø6	3	12.5	19	35.5
ø1/4	3	12.5	19	35.5
ø8, ø5/16	5	13.5	21	38.5

注) Oリング付きとなります。  
交換の詳細はP.709を参照ください。

# ARM5B Series

交換要領は  
P.708

## 構造図



### 交換部品

番号	部品名	材質	数量	部品番号
A	継手アセンブリ	—	2	下記参照
B	ポートプラグ	PBT・HNBR	1	下記参照
C	クリップ	ステンレス鋼	3	136010

※番号はホームページWEBカタログ ARM5Bシリーズの構造図と同じになっています。

### レギュレータブロック用ワンタッチ管継手

**VVQ1000-50A** - **C4**

レギュレータ  
ブロック用  
ワンタッチ管継手

継手種類

無記号	ストレート
L1	エルボ

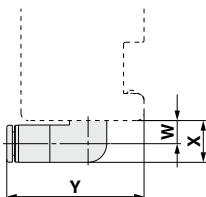
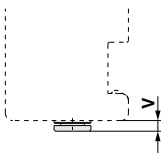
継手サイズ

記号	サイズ
C4	ø4
C6	ø6
N3	ø5/32
N7	ø1/4



ストレートタイプ

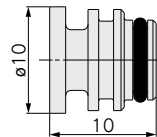
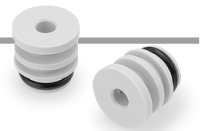
エルボタイプ



### ポートプラグ

**VVQ000-58A**

レギュレータ単体/  
レギュレータブロック用ポートプラグ



注) Oリング付きとなります。  
交換の詳細はP.708を参照ください。

継手サイズ	レギュレータブロック用ワンタッチ管継手			
	ストレート V	エルボ W	エルボ X	エルボ Y
ø4, ø5/32	2.5	6	11	35.5
ø6	3	6.5	11	36
ø1/4	6.5	6	11.5	38.5
ø8, ø5/16	—	—	—	—

注) Oリング付きとなります。  
交換の詳細はP.709を参照ください。

アクチュエータ

ロータリアクチュエータ  
エアチャック

モジュンポ!

圧力制御機器

圧縮空気浄化機器

交換要領

アクチュエータ

ロータリアクチュエータ  
エアチャック

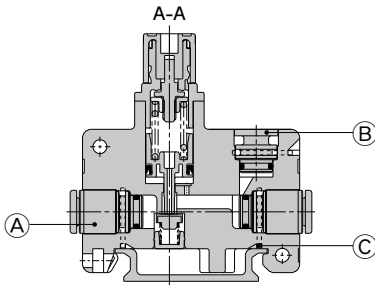
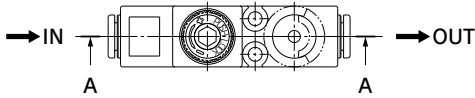
モジュンポ!

圧縮空気浄化機器

# ARM5S Series

交換要領は  
P.708

## 構造図



※番号はホームページWEBカタログ ARM5Sシリーズの構造図と同じになっています。

### 交換部品

番号	部品名	材質	数量	部品番号
A	継手アセンブリ	—	2	下記参照
B	ポートプラグ	PBT・HNBR	1	下記参照
C	クリップ	ステンレス鋼	3	136010

## レギュレータ用ワンタッチ管継手

VVQ1000-50A-□ C4

レギュレータ用  
ワンタッチ管継手

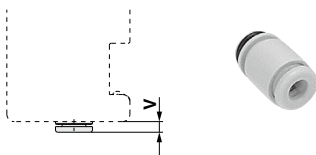
継手種類

無記号	ストレート
L1	エルボ

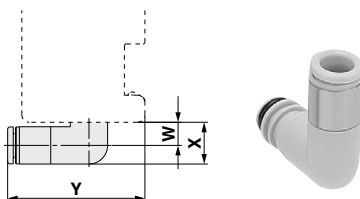
継手サイズ

C4	φ4
C6	φ6
N3	φ5/32
N7	φ1/4

ストレートタイプ



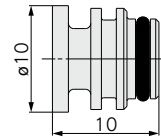
エルボタイプ



## ポートプラグ

VVQ0000-58A

レギュレータ単体／  
レギュレータブロック用ポートプラグ



注) Oリング付きとなります。  
交換の詳細はP.708を参照ください。

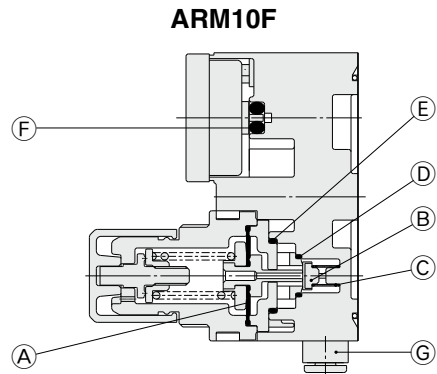
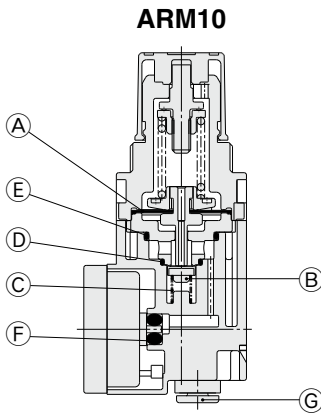
継手サイズ	レギュレータ用ワンタッチ管継手			
	ストレート V	エルボ W	エルボ X	エルボ Y
φ4, φ5/32	2.5	6	11	35.5
φ6	3	6.5	11	36
φ1/4	6.5	6	11.5	38.5
φ8, φ5/16	—	—	—	—

注) Oリング付きとなります。  
交換の詳細はP.709を参照ください。

# ARM10 Series

 交換要領は  
P.712

## 構造図

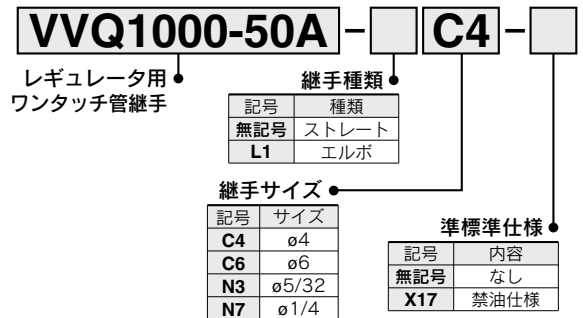


### 交換部品

番号	部品名	材質	部品番号	備考	
A	ダイヤフラム アセンブリ	耐候性 NBR・POM	136126A	リリーフタイプ	
			136126-1A	ノンリリーフタイプ	
B	バルブ	HNBR・ アルミニウム合金	136127-30#1		
C	バルブスプリング	ステンレス鋼	136131		
D	Oリング	NBR	136146	標準品	
			HNBR	136146-30	禁油仕様
E	Oリング	NBR	136147	標準品	
			HNBR	136147-30	禁油仕様
F	Oリング	NBR	136148	標準品	
			HNBR	136148-30	禁油仕様
			HNBR	KA01731	デジタル圧力 スイッチ用標準品
			HNBR	KA01613	デジタル圧力 スイッチ用禁油仕様
G	継手アセンブリ	—	右記参照		

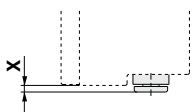
※番号はホームページWEBカタログ ARM10シリーズの構造図と同じになっています。

### レギュレータ用ワンタッチ管継手



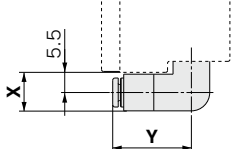
### ARM10

ストレートタイプ



継手サイズ	X
φ4, φ5/32	2
φ6	2
φ1/4	6

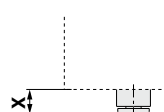
エルボタイプ



継手サイズ	X	Y
φ4, φ5/32	10.5	21.5
φ6	10.5	22
φ1/4	10.5	24.5

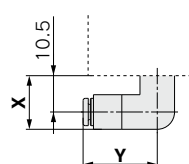
### ARM10F

ストレートタイプ



継手サイズ	X
φ4, φ5/32	7
φ6	7
φ1/4	11

エルボタイプ



継手サイズ	X	Y
φ4, φ5/32	15.5	21.5
φ6	15.5	22
φ1/4	15.5	24.5

アクチュエータ

 ロータリアクチュエータ  
エアチャック

 モシユニホー!  
圧力制御機器

圧縮空気清浄化機器

工業用フィルタ

交換要領

アクチュエータ

 ロータリアクチュエータ  
エアチャック

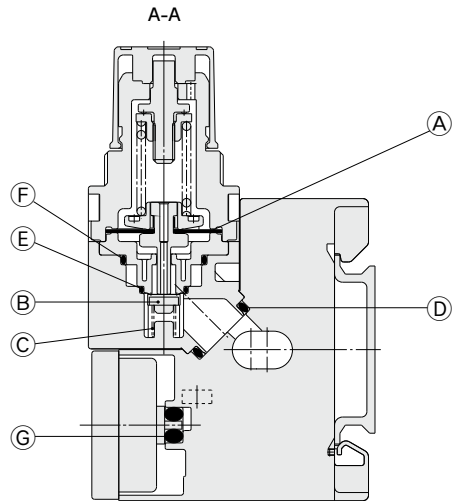
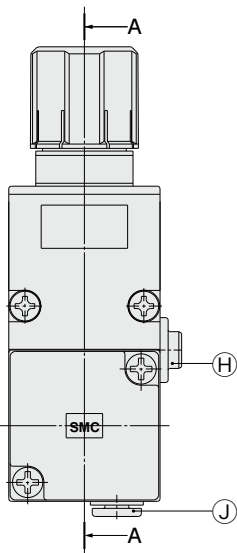
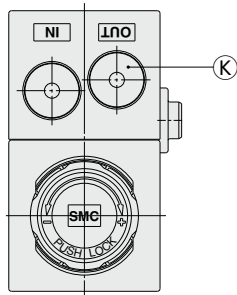
 モシユニホー!  
圧力制御機器

 圧縮空気清浄化機器  
工業用フィルタ

# ARM11A Series

交換要領は  
P.712

## 構造図



※番号はホームページWEBカタログ ARM11Aシリーズの構造図と同じになっています。

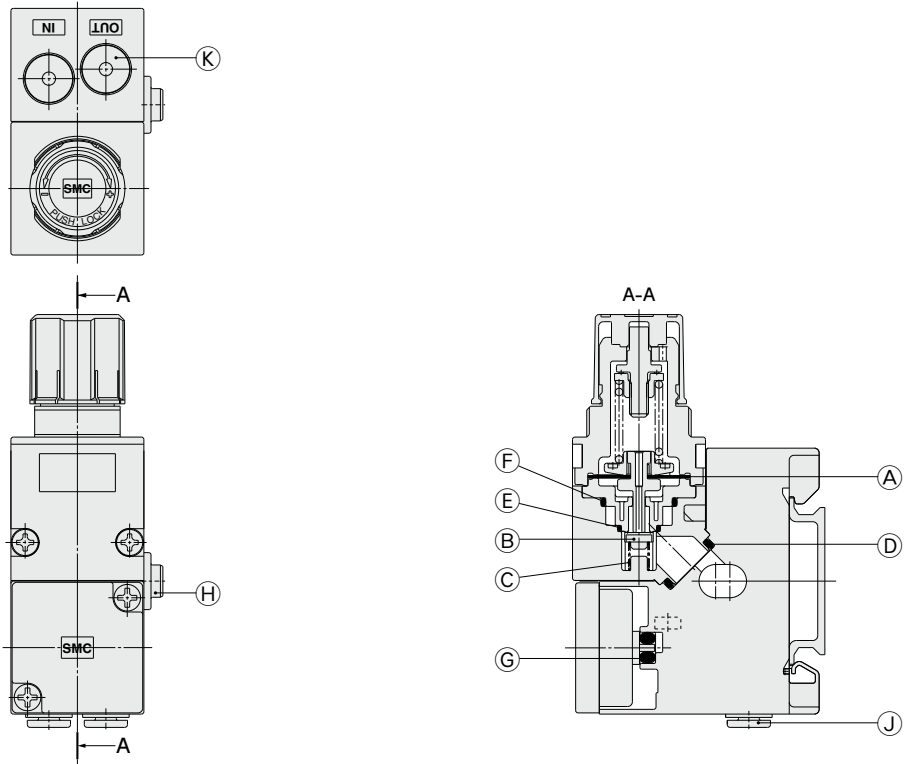
## 交換部品

番号	部品名	材質	部品番号	備考
A	ダイヤフラムアセンブリ	耐候性NBR・POM	136126A	リリーフタイプ
			136126-1A	ノンリリーフタイプ
B	バルブ	HNBR・アルミニウム合金	136127-30#1	
C	バルブスプリング	ステンレス鋼	136131	
D	ガスケット	HNBR	136137-30	
E	Oリング	NBR	136146	標準品
		HNBR	136146-30	禁油仕様
F	Oリング	NBR	136147	標準品
		HNBR	136147-30	禁油仕様
		NBR	136148	標準品
G	Oリング	HNBR	136148-30	禁油仕様
		NBR	KA01731	デジタル圧カススイッチ用標準品
		HNBR	KA01613	デジタル圧カススイッチ用禁油仕様
H	Oリング	NBR	136149	標準品
		HNBR	136149-30	禁油仕様
J	継手アセンブリ	—	P.331参照	
K	ポートプラグ	PBT・HNBR	P.331参照	

# ARM11B Series

交換要領は  
P.712

## 構造図



※番号はホームページWEBカタログ ARM11Bシリーズの構造図と同じになっています。

### 交換部品

番号	部品名	材質	部品番号	備考
A	ダイヤフラムアセンブリ	耐候性NBR・POM	136126A	リリーフタイプ
			136126-1A	ノンリリーフタイプ
B	バルブ	HNBR・アルミニウム合金	136127-30#1	
C	バルブスプリング	ステンレス鋼	136131	
D	ガスケット	HNBR	136137-30	
E	Oリング	NBR	136146	標準品
		HNBR	136146-30	禁油仕様
F	Oリング	NBR	136147	標準品
		HNBR	136147-30	禁油仕様
G	Oリング	NBR	136148	標準品
		HNBR	136148-30	禁油仕様
		NBR	KA01731	デジタル圧カスイッチ用標準品
		HNBR	KA01613	デジタル圧カスイッチ用禁油仕様
H	Oリング	NBR	136149	標準品
		HNBR	136149-30	禁油仕様
J	継手アセンブリ	—	P.331参照	
K	ポートプラグ	PBT・HNBR	P.331参照	

アクチュエータ

ロータリアクチュエータ  
エアチャック

モジュリアポート  
圧力制御機器

圧縮空気清浄化機器

工業用フィルタ

交換要領

アクチュエータ

ロータリアクチュエータ  
エアチャック

モジュリアポート  
圧力制御機器

圧縮空気清浄化機器  
工業用フィルタ

# オプション

交換要領は  
P.712

## レギュレータブロック用ワンタッチ管継手

**VVQ1000-50A** - **C4** -

レギュレータ  
ブロック用  
ワンタッチ管継手

継手種類

記号	種類
無記号	ストレート
L1	エルボ

継手サイズ

記号	サイズ
C4	ø4
C6	ø6
N3	ø5/32
N7	ø1/4

標準仕様

記号	内容
無記号	なし
X17	禁油仕様

ストレートタイプ

エルボタイプ

継手サイズ	X
ø4, ø5/32	3
ø6	3
ø1/4	7

継手サイズ	X	Y
ø4, ø5/32	11.5	19
ø6	11.5	19.5
ø1/4	11.5	22

## 集中給気ブロック用ワンタッチ管継手

**VVQ2000-51A** - **C6** -

レギュレータ用  
ワンタッチ管継手

継手種類

記号	種類
無記号	ストレート
L1	エルボ

継手サイズ

記号	サイズ
C6	ø6
C8	ø8
C10	ø10
N7	ø1/4
N9	ø5/16
N11	ø3/8

標準仕様

記号	内容
無記号	なし
X17	禁油仕様

ストレートタイプ

エルボタイプ

継手サイズ	X
ø6	5
ø8, ø5/16	5
ø10, ø3/8	5.5
ø1/4	5

継手サイズ	X	Y
ø6	19	20
ø8, ø5/16	20	23
ø10, ø3/8	22	26
ø1/4	19	20.5

## ポートプラグ

**VVQ0000-58A** -

レギュレータ単体/  
レギュレータブロック用ポートプラグ

標準仕様

記号	内容
無記号	なし
X17	禁油仕様

