

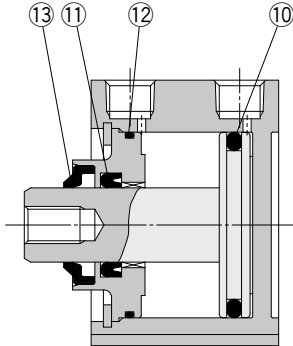
CQ2-R/V Series

φ20, φ25, φ32, φ40
φ50, φ63, φ80, φ100

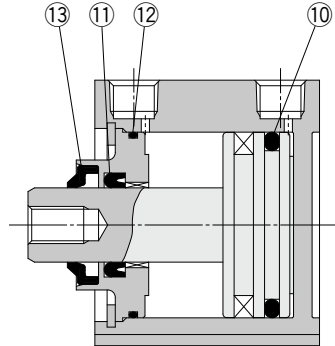
交換要領は
P.387

構造図

標準形



オートスイッチ用磁石なし



オートスイッチ用磁石付

※番号はホームページWEBカタログ CQ2シリーズの構造図と同じになっています。

パッキンセットリスト

番号	名称	材質	備考
⑩	ピストンパッキン	R:NBR	13は交換不可部品です ので、パッキンセットには含まれません。
		V:FKM	
⑪	ロッドパッキン	R:NBR	
		V:FKM	
⑫	チューブガスケット	R:NBR	
		V:FKM	
13	ロッドスクレーバ	R:NBR	
		V:FKM	

※R:パッキンNBR(ニトリルゴム)仕様
V:パッキンFKM(フッ素ゴム)仕様

交換部品／パッキンセット

チューブ内径 (mm)	手配番号		内容
	R:NBR	V:FKM	
20	CQ2B20R-PS	CQ2B20V-PS	左記番号⑩, ⑪, ⑫ のセット
25	CQ2B25R-PS	CQ2B25V-PS	
32	CQ2B32R-PS	CQ2B32V-PS	
40	CQ2B40R-PS	CQ2B40V-PS	
50	CQ2B50R-PS	CQ2B50V-PS	
63	CQ2B63R-PS	CQ2B63V-PS	
80	CQ2B80R-PS	CQ2B80V-PS	
100	CQ2B100R-PS	CQ2B100V-PS	

※パッキンセットは⑩、⑪、⑫が1セットとなっておりますので、各チューブ内径の手配番号にて手配してください。

※ロッドスクレーバ単体での交換はできません。ロッドスクレーバは圧入されていますので、交換する場合に、カラーだけではなく、カラーアッセンブリで交換してください。手配方法につきましては、別途お問合せ願います。

※パッキンセットにはグリースパックは付属しませんので別途手配してください。

グリース品番:GR-S-010(10g)

アクチュエータ

ロータリアクチュエータ
エアチャック

モジュラフォーマット
圧力制御機器

圧縮空気清浄化機器

工業用フィルタ

交換要領

アクチュエータ

ロータリアクチュエータ
エアチャック

モジュラフォーマット
圧力制御機器

圧縮空気清浄化機器
工業用フィルタ