

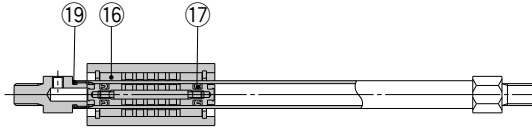
CY3B Series

φ6, φ10, φ15, φ20, φ25
φ32, φ40, φ50, φ63

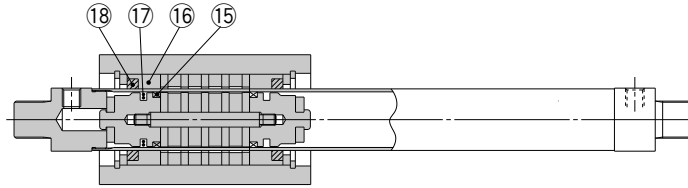
交換要領は
P.416

構造図

基本形 CY3B6

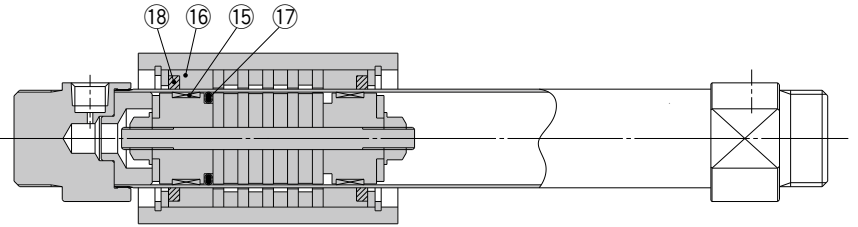


CY3B10,15

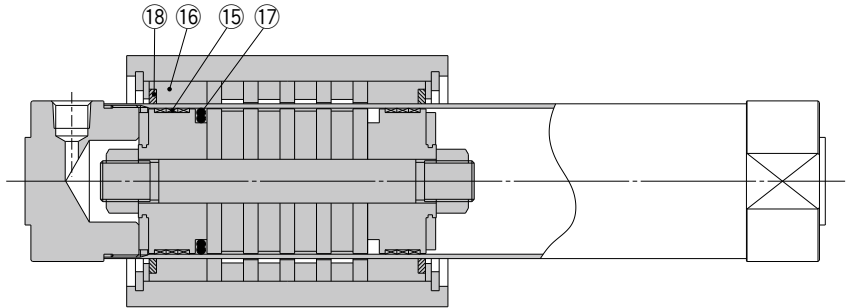


※図はφ15を示す。(φ10の磁石は、3枚使用)

CY3B20～40



CY3B50,63



※番号はホームページWEBカタログ CY3Bシリーズの構造図と同じになっています。

パッキンセットリスト

番号	名称	材質	備考
15	ウェアリングA	特殊樹脂	
16	ウェアリングB	特殊樹脂	
17	ピストンパッキン	NBR	
18	ルブリテナー	特殊樹脂	
19	シリンダチューブガスケット	NBR	

※パッキンセットにはグリースバック(φ6、φ10は5gと10g、φ15～φ63は10g)が付属されます。
グリースバックのみ必要な場合は下記品番にて手配してください。
φ6、φ10用グリース品番:GR-F-005(5g)外部摺動部用
GR-S-010(10g)チューブ内部用
φ15～φ63用グリース品番:GR-S-010(10g)

交換部品／パッキンセット

チューブ内径(mm)	手配番号	内容
6	CY3B6-PS	左記番号16, 17, 19のセット
10	CY3B10-PS	左記番号16, 17, 18, 19のセット
15	CY3B15-PS	左記番号15, 16, 17, 18のセット
20	CY3B20-PS	
25	CY3B25-PS	
32	CY3B32-PS	
40	CY3B40-PS	
50	CY3B50-PS	
63	CY3B63-PS	

注1) パッキンセットは、15～19までが1セットになっておりますので、各チューブ内径の手配番号にて手配してください。
注2) ヘッドカバーとシリンダチューブとのねじ固定部には接着剤を塗布しております。よってヘッドカバーの取外しが困難な場合は、当社にて修理対応をお願いします。
注3) φ10のウェアリングA交換は、当社にお問合せください。

アクチュエータ

ロータリアクチュエータ
エアチャック

モジュラフォーマット
圧力制御機器

圧縮空気清浄化機器

工業用フィルタ

交換要領

アクチュエータ

ロータリアクチュエータ
エアチャック

モジュラフォーマット
圧力制御機器

圧縮空気清浄化機器
工業用フィルタ