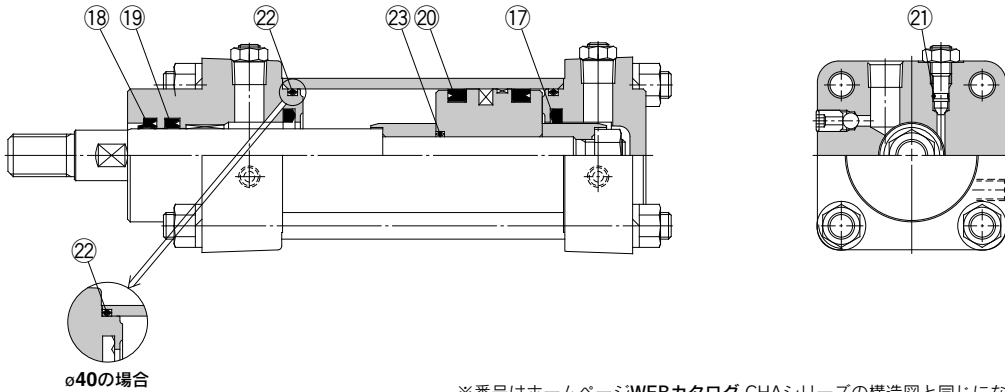


CHA Series

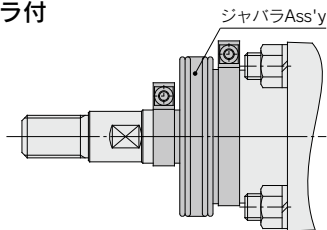
φ40, φ50, φ63, φ80
φ100, φ125, φ160

構造図



※番号はホームページWEBカタログ CHAシリーズの構造図と同じになっています。

ジャバラ付



※ジャバラAss'yでの交換が可能です。
交換部品番の詳細につきましてはP.255をご参照ください。

パッキンセットリスト

番号	名称	材質	備考
⑰	クッションパッキン	—	23は交換不可部品ですので、パッキンセットには含まれません。
⑱	ワイパーリング	NBR	
⑲	ロッドパッキン	NBR	
⑳	ピストンパッキン	NBR	
㉑	ニードルバルブパッキン	NBR	
㉒	シリンダチューブガスケット	NBR	
㉓	ピストンガスケット	NBR	

交換部品／パッキンセット

チューブ内径(mm)	手配番号	内容
40	CHA40-PS	左記番号⑰, ⑱, ⑲, ⑳, ㉑, ㉒のセット
50	CHA50-PS	
63	CHA63-PS	
80	CHA80-PS	
100	CHA100-PS	
125	CHA125-PS	
160	CHA160-PS	

※パッキンセットは、⑰～㉑が1セットとなっておりますので、各チューブ内径の手配番号で手配してください。

タイロッドナット締付トルク

チューブ内径(mm)	締付トルク(N・m)
40	10.8±1.1
50	24.5±2.4
63	24.5±2.4
80	38.2±3.8
100	38.2±3.8
125	68.6±6.8
160	107.8±10.7

※上表の締付トルクとなるように、タイロッドナットを対角・均等に徐々に締付けてください。