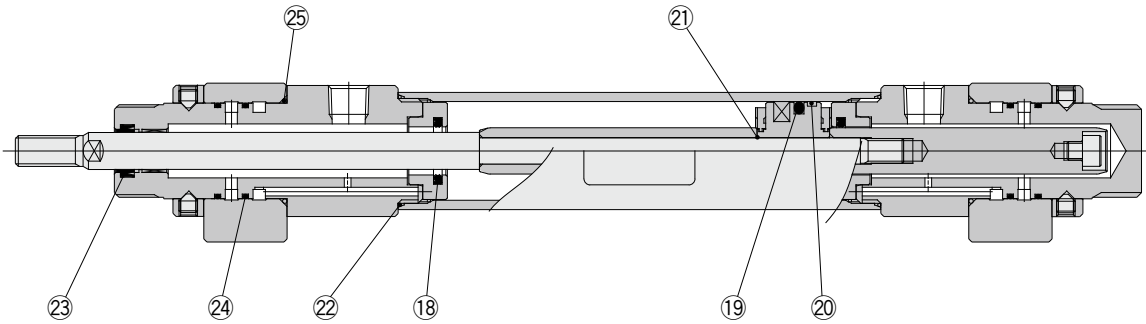


## 構造図



※番号はホームページWEBカタログ RHCシリーズの構造図と同じになっています。

### パッキンセットリスト

番号	名称	材質	個数	備考
18	クッションパッキン	特殊樹脂	2	21は交換不可部品ですので、パッキンセットには含まれません。
19	ピストンパッキン	NBR	1	
20	ウエアリング	樹脂	1	
21	ピストンガスケット	NBR	—	
22	シリンダチューブガスケット	NBR	2	
23	ロッドパッキン	NBR	1	
24	Oリング	NBR	4	
25	Oリング	NBR	2	

### 交換部品／パッキンセット

チューブ内径(mm)	手配番号	内容
20	RHC20-PS	左記番号18, 19, 20, 22, 23, 24, 25のセット
25	RHC25-PS	
32	RHC32-PS	
40	RHC40-PS	

※パッキンセットにはグリースパック(10g)が付属されます。  
グリースパックのみ必要な場合は下記品番にて手配してください。  
グリース品番:GR-S-010(10g)

### △注意

φ20～φ40の分解の際には、ロッドカバーまたはヘッドカバーの2面取の部分の一方を万力などではさみ、もう一方にスパナやモンキ等を掛けてゆるませ、カバーを外します。再度締付ける時は、取外した位置より2°位増締めてください。