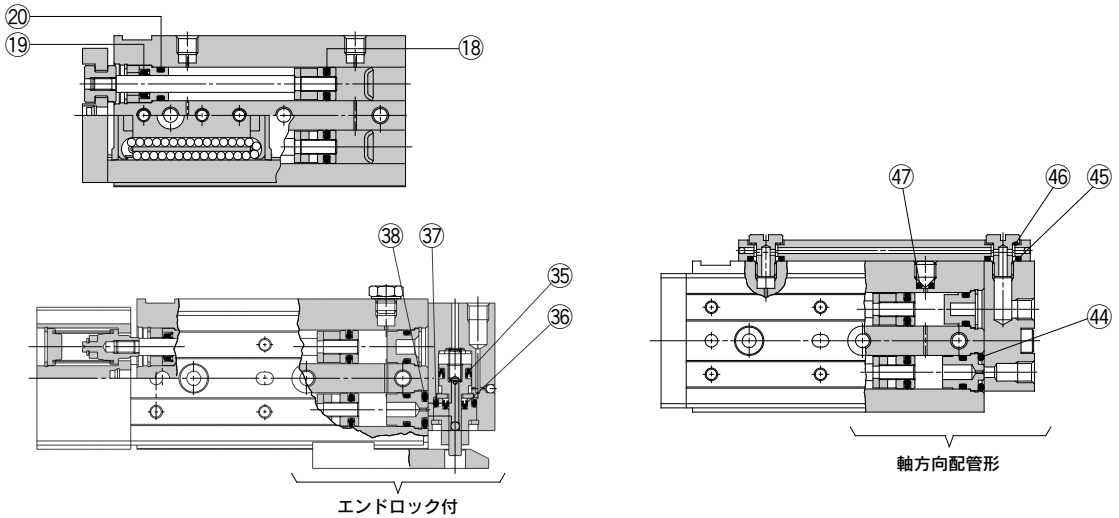


MXQ Series

φ6, φ8, φ12, φ16
φ20, φ25

交換要領は
P.420

構造図



※番号はホームページWEBカタログ MXQシリーズの構造図と同じになっています。

パッキンセットリスト

番号	名称	材質	備考
18	ピストンパッキン	NBR	
19	ロッドパッキン		
20	"O" リング		

エンドロック付

35	ピストンパッキン	NBR	
36	ロッドパッキン		
37	"O" リング		
38	"O" リング		

軸方向配管形

44	"O" リング	NBR	
45	"O" リング	NBR	
46	ガスケット	NBR, ステンレス鋼	
47	"O" リング	NBR	

※パッキンセットは、右表の各パッキンの番号が1セットとなっておりますので、各シリンダ内径の手配番号にて手配してください。

交換部品／パッキンセット

シリンダ内径 (mm)	手配番号	内容
6	MXQ6-PS	左記番号18, 19, 20 のセット
8	MXQ8-PS	
12	MXQ12-PS	
16	MXQ16-PS	
20	MXQ20-PS	
25	MXQ25-PS	

交換部品／エンドロック付パッキンセット

シリンダ内径 (mm)	手配番号	内容
8	MXQ8R-PS	左記番号18, 19, 20, 35, 36, 37, 38のセット
12	MXQ12R-PS	
16	MXQ16R-PS	
20	MXQ20R-PS	
25	MXQ25R-PS	

交換部品／軸方向配管形パッキンセット

シリンダ内径 (mm)	手配番号	内容
6	MXQ6P-PS	左記番号18, 19, 20, 44, 45, 46, 47のセット
8	MXQ8P-PS	
12	MXQ12P-PS	
16	MXQ16P-PS	左記番号18, 19, 20, 44, 45, 46のセット
20	MXQ20P-PS	
25	MXQ25P-PS	

交換部品／グリースパック

塗布箇所	グリースパック品番
ガイド部	GR-S-010 (10g)
	GR-S-020 (20g)
シリンダ部	GR-L-005 (5g)
	GR-L-010 (10g)