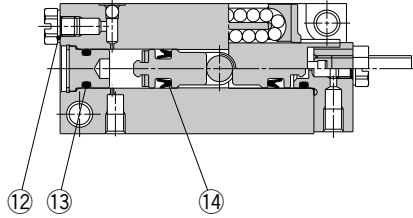


MXP Series ø6



構造図

MXP6



※番号はホームページWEBカタログ MXPシリーズの構造図と同じになっています。

パッキンセットリスト

番号	名称	材質	備考
⑫	ガスケット(プラグ用)	PVC	
⑬	"O"リング	NBR	
⑭	ピストンパッキン		

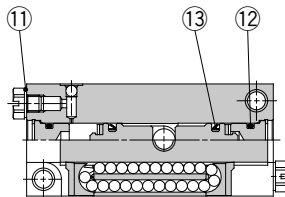
交換部品／パッキンセット

シリンダ内径(mm)	手配番号	内容
6	MXP6-PS	左記番号⑫, ⑬, ⑭の各2ヶセット

交換部品／グリースパック

塗布箇所	グリースパック品番
ガイド部	GR-S-010(10g)
	GR-S-020(20g)
シリンダ部	GR-L-005(5g)
	GR-L-010(10g)

MXPJ6



※番号はホームページWEBカタログ MXPシリーズの構造図と同じになっています。

パッキンセットリスト

番号	名称	材質	備考
⑪	ガスケット(プラグ用)	PVC	
⑫	"O"リング	NBR	
⑬	ピストンパッキン		

交換部品／パッキンセット

シリンダ内径(mm)	手配番号	内容
6	MXPJ6-PS	左記番号⑪, ⑫, ⑬の各2ヶセット

交換部品／グリースパック

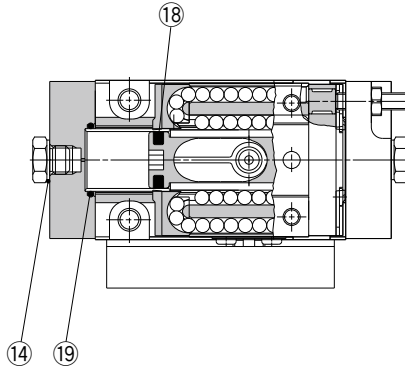
塗布箇所	グリースパック品番
ガイド部	GR-S-010(10g)
	GR-S-020(20g)
シリンダ部	GR-L-005(5g)
	GR-L-010(10g)

MXP Series

ø8, ø10, ø12, ø16

交換要領は
P.430

構造図



※番号はホームページWEBカタログ MXPシリーズの構造図と同じになっています。

パッキンセットリスト

番号	名称	材質	備考
⑭	ガスケット(プラグ用)	NBR、ステンレス鋼	
⑱	ピストンパッキン	NBR	
⑲	"O"リング		

交換部品/パッキンセット

シリンダ内径(mm)	手配番号	内容
8	MXP8-PS	左記番号⑭, ⑱, ⑲の 各2ヶセット
10	MXP10-PS	
12	MXP12-PS	
16	MXP16-PS	

交換部品/グリースバック

塗布箇所	グリースバック品番
ガイド部	GR-S-010(10g)
	GR-S-020(20g)
シリンダ部	GR-L-005(5g)
	GR-L-010(10g)

アクチュエータ

ロータリアクチュエータ
エアチャック

モジュラフォーマット
圧力制御機器

圧縮空気浄化機器

工業用フィルタ

交換要領

アクチュエータ

ロータリアクチュエータ
エアチャック

モジュラフォーマット
圧力制御機器

圧縮空気浄化機器
工業用フィルタ