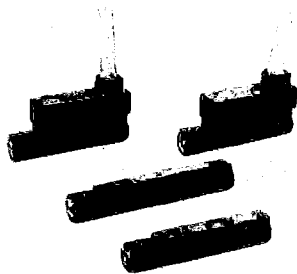


无触点磁性开关 / 直接安装式

D-F9N(V) · D-F9P(V) · D-F9B(V)

直接出线式



注意

使用注意

应使用磁性开关上自带的紧固螺钉来固定磁性开关, 否则磁性开关可能被破损。

适用气缸系列

气缸系列	缸径 (mm)	气缸系列	缸径 (mm)
CDU	ø6, ø10, ø16, ø20, ø25, ø32	MXS-MXQ	ø6, ø8, ø12, ø16, ø20, ø25
*CDQ2	ø32, ø40, ø50, ø63, ø80, ø100	MXP	ø10, ø12, ø16
CDQS	ø12, ø16, ø20, ø25	MTS	ø20, ø25, ø32, ø40
MY1	ø16, ø20	*CY1R	ø6, ø10, ø15, ø20
MXW	ø8, ø12, ø16, ø20, ø25	MK	ø12, ø16
MXF	ø8, ø12, ø16, ø20	MK2	ø32, ø40, ø50, ø63
MXU	ø6, ø10, ø16		

*CDQP2 系列不能安装。

☆D-F9□V 不能安装。

磁性开关规格

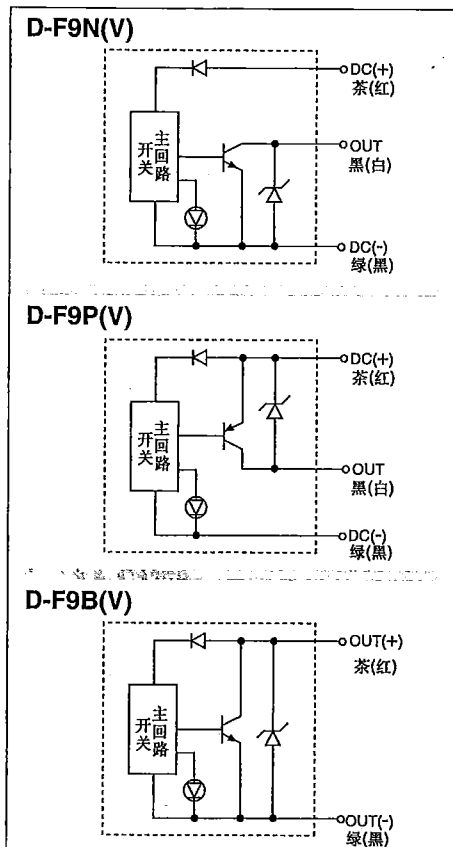
PLC: 可编程控制器

D-F9□型·D-F9□V型(带指示灯)						
磁性开关型号	D-F9N	D-F9NV	D-F9P	D-F9PV	D-F9B	D-F9BV
导线引出方式	横方向	纵方向	横方向	纵方向	横方向	纵方向
配线方式	3 线式			2 线式		
输出方式	NPN 式		PNP 式		-	
适用负载	IC回路、继电器、PLC				DC24V 继电器、PLC	
电源电压	DC5-12-24V(4.5-28V)				-	
消费电流	10mA 以下				-	
负载电压	DC28V 以下		-		DC24V(DC10-28V)	
负载电流	40mA 以下		80mA 以下		5-40mA	
内部电压降	1.5V 以下 (负载电流10mA时0.8V以下)		0.8V 以下		4V 以下	
漏电流	DC24V 时100μA 以下				0.8mA 以下	
指示灯	ON时红色发光二极管亮					

•1) 导线—耐油乙稀橡胶绝缘软导线, ø2.7、3芯(茶、黑、绿)、0.15mm²、2芯(茶、绿)、0.18mm²、0.5m。
注1) 无触点磁性开关的共同规格参照P.488。
注2) 导线长参照P.488。

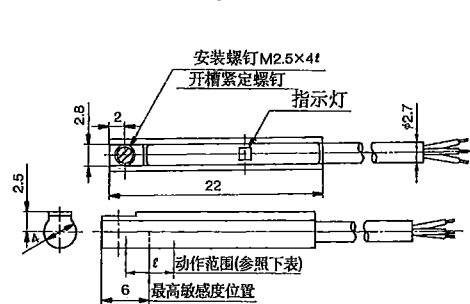
磁性开关的内部回路

() 内的导线颜色是依据以前的IEC标准。

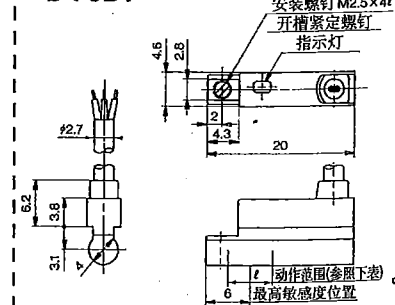


最高敏感度位置

D-F9N·D-F9P·D-F9B



D-F9NV·D-F9PV D-F9BV



动作范围(尺寸L)

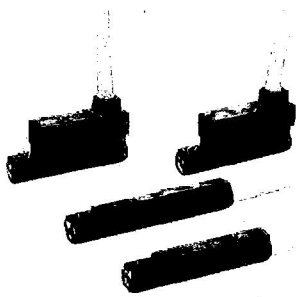
气缸系列	适用缸径 (mm)													
	6	8	10	12	15	16	20	25	32	40	50	63	80	100
CDU (无防护板)	3	-	3.5	-	-	5.5	6.5	7	7	-	-	-	-	-
CDQ2	-	-	-	-	-	-	-	-	5.5	5.5	5.5	6.5	5.5	6.5
MY1B-MY1H	-	-	-	-	-	4	5	-	-	-	-	-	-	-
MY1C-MY1M	-	-	-	-	-	8.5	6.5	-	-	-	-	-	-	-
MXW	-	3	-	3	-	4	6	5.5	-	-	-	-	-	-
MXF	-	2	-	2.5	-	3	4	-	-	-	-	-	-	-
MXU	3	-	3.5	-	-	5.5	-	-	-	-	-	-	-	-
MXS-MXQ	2	2.5	-	3	-	4	6	6	-	-	-	-	-	-
CDQS	-	-	-	3	-	4	5	5.5	-	-	-	-	-	-
MK	-	-	-	3	-	4	-	-	-	-	-	-	-	-
MK2	-	-	-	-	-	-	-	5.5	5.5	5.5	6.5	-	-	-
CY1R	5	-	7	-	5	-	4	-	-	-	-	-	-	-
MXP	-	-	3	3	-	3	-	-	-	-	-	-	-	-
MTS	-	-	-	-	-	-	5	5.5	5.5	5.5	-	-	-	-

注) 动作范围含磁滞在内, 故表中不是保证值, 在环境温度较大变化的场合, 偏差在30%左右。

2色指示型无触点磁性开关 / 直接安装式

D-F9NW(V) · D-F9PW(V) · D-F9BW(V)

直接出线式



适用气缸系列

气缸系列	缸径(mm)	气缸系列	缸径(mm)
CDU	ø6, ø10, ø16, ø20, ø25, ø32	MXS-MXQ	ø6, ø8, ø12, ø16, ø20, ø25
*CDQ2	ø32, ø40, ø50, ø63, ø80, ø100	MXP	ø10, ø12, ø16
CDQS	ø12, ø16, ø20, ø25	MTS	ø20, ø25, ø32, ø40
MY1	ø16, ø20	MK	ø12, ø16
MXW	ø8, ø12, ø16, ø20, ø25	MK2	ø32, ø40, ø50, ø63
MXF	ø8, ø12, ø16, ø20	*CDQP2系列不能安装。	
MXU	ø6, ø10, ø16		

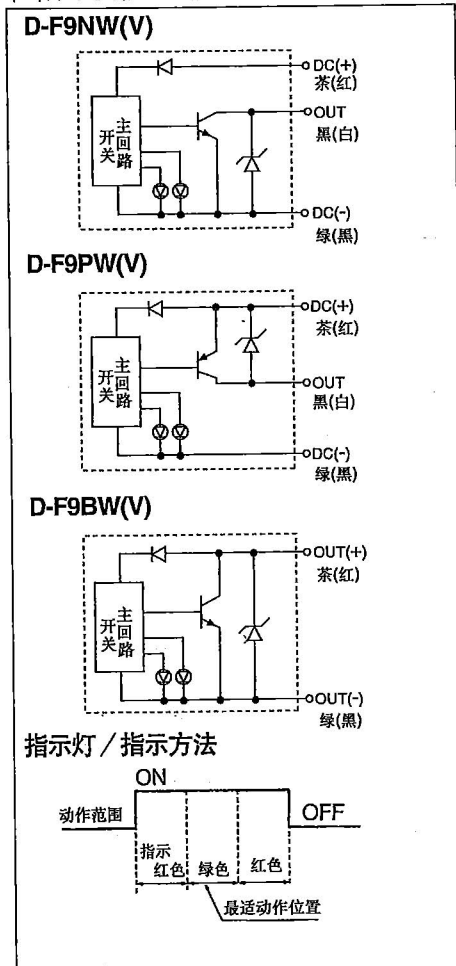
磁性开关规格

PLC:可编程控制器

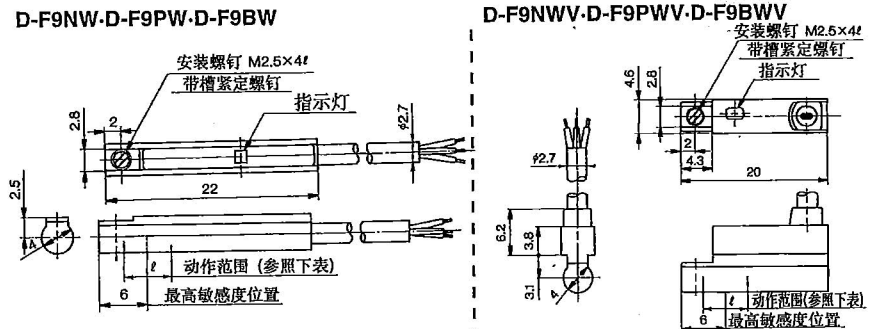
D-F9□W型 D-F9□WV型(带指示灯)						
磁性开关型号	D-F9NW	D-F9NWV	D-F9PW	D-F9PWV	D-F9BW	D-F9BWV
导线引出方向	横方向	纵方向	横方向	纵方向	横方向	纵方向
配线方式	3线式				2线式	
输出方式	NPN 式		PNP 式		-	
适用负载	IC回路、继电器、PLC				DC24V 继电器、PLC	
电源电压	DC5-12-24V(4.5~28V)				-	
消费电流	10mA 以下				-	
负载电压	DC28V 以下		-		DC24V(DC10~28V)	
负载电流	0.4mA 以下		80mA 以下		5~40mA	
内部电压降	1.5V以下 (负载电流10mA时0.8V以下)		0.8V 以下		4V 以下	
漏电流	DC24V 时100μA 以下				0.8mA 以下	
指示灯	动作位置·····红色发光二极管亮 最适动作位置·····绿色发光二极管亮					

磁性开关的内部回路

() 内的导线颜色是依据以前的IEC标准。



最高敏感度位置



动作范围(尺寸l)

气缸系列	适用缸径 (mm)														
	6	8	10	12	15	16	20	25	32	40	50	63	80	100	125
CDU	3	-	3.5	-	-	5.5	6.5	7	7	-	-	-	-	-	-
CDQ2	-	-	-	-	-	-	-	5.5	5.5	5.5	5.5	5.5	5.5	5.5	-
MY1B-MY1H	-	-	-	-	-	4	5	-	-	-	-	-	-	-	-
MY1C-MY1M	-	-	-	-	-	8.5	6.5	-	-	-	-	-	-	-	-
MXW	-	2.5	-	3	-	4	6	6	-	-	-	-	-	-	-
MXF	-	2	-	2.5	-	3	4	-	-	-	-	-	-	-	-
MXU	3	-	3.5	-	-	5.5	-	-	-	-	-	-	-	-	-
MXS-MXQ	2	2.5	-	3	-	4	6	6	-	-	-	-	-	-	-
CDQS	-	-	-	3	-	4	5	5.5	-	-	-	-	-	-	-
MK	-	-	-	3	-	4	-	-	-	-	-	-	-	-	-
MK2	-	-	-	-	-	-	-	-	5.5	5.5	5.5	6.5	-	-	-
MXP	-	-	3	3	-	3	-	-	-	-	-	-	-	-	-
MTS	-	-	-	-	-	-	5	5.5	5.5	5.5	-	-	-	-	-

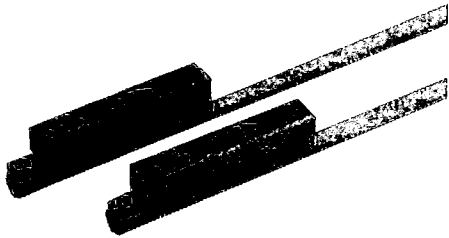
注)动作范围含磁滞在内, 故表中不是保证值。在环境温度较大变化的场合, 偏差在30%左右。

耐水性强的2色指示型无触点磁性开关 / 直接安装式

D-F9BAL

直接出线式

耐水（冷却液）性强型



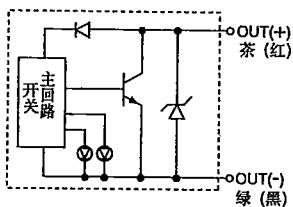
注意

使用注意

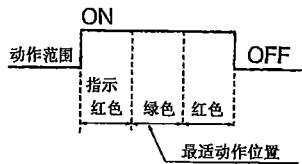
使用水以外的溶液的场所请与本公司联系。

磁性开关的内部回路

()内的导线颜色是依据以前的IEC标准。



指示灯 / 指示方法



适用气缸系列

气缸系列	缸径 (mm)
CDU	ø6, ø10, ø16, ø20, ø25, ø32
*CDQ2	ø32, ø40, ø50, ø63, ø80, ø100
CDQS	ø12, ø16, ø20, ø25
MK	ø12, ø16
MK2	ø32, ø40, ø50, ø63

*CDQP2系列不能安装。

磁性开关规格

PLC: 可编程控制器

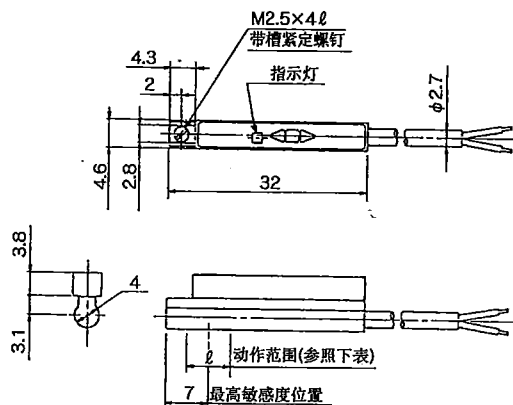
D-F9BAL型(带指示灯)	
磁性开关型号	D-F9BAL
配线方式	2线式
输出方式	-
适用负载	DC24V继电器、PLC
电源电压	-
消费电流	-
负载电压	DC24V(DC10~28V)
负载电流	5~30mA
内部电压降	5V以下
漏电流	DC24V时1mA以下
指示灯	动作位置.....红色发光二极管亮 最适动作位置.....绿色发光二极管亮

• 导线—耐油乙烯橡胶绝缘软导线。ø2.7、2芯（茶、绿）、0.18mm²、0.5m。

注1) 无触点磁性开关共同规格参照P.488。

注2) 导线长参照P.488。

最高敏感度位置



动作范围(尺寸l)

气缸系列	通用缸径													
	6	8	10	12	15	16	20	25	32	40	50	63	80	100
CDU	3	-	3.5	-	-	5.5	6.5	7	7	-	-	-	-	-
CDQ2	-	-	-	-	-	-	-	-	5.5	5.5	5.5	6.5	5.5	6.5
CDQS	-	-	-	3	-	4	5	5.5	-	-	-	-	-	-
MK	-	-	-	3	-	4	-	-	-	-	-	-	-	-
MK2	-	-	-	-	-	-	-	-	5.5	5.5	5.5	6.5	-	-

注) 动作范围含磁滞在内, 故表中不是保证值。
在环境温度较大变化的场合, 偏差在30%左右。