

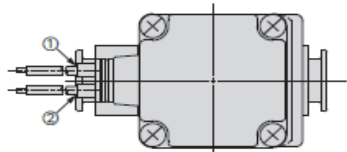
电气接线

⚠注意

■直接出线式

B种线圈：AWG20 绝缘体外径2.5mm

H种线圈：AWG18 绝缘体外径2.1mm

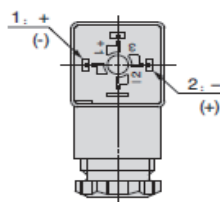


额定电压	导线颜色	
	①	②
DC	黑	红
AC100V	蓝	蓝
AC200V	红	红
其他AC	灰	灰

※无极性。

■DIN型插座式

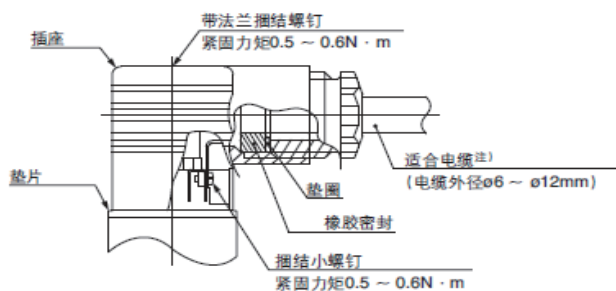
DIN形插座式的场合，已按下图所示进行了内部连接，因此请与各电源侧连接。



端子 No.	1	2
DIN端子	+(-)	-(+)

※无极性。

- 使用电缆外径 $\phi 6 \sim \phi 12\text{mm}$ 的橡皮绝缘软线。
- 各处的拧紧力矩请参考以下值。



注) 电缆外径尺寸 $\phi 9 \sim \phi 12\text{mm}$ 的，请将橡胶密封的内侧部分剥除后使用。

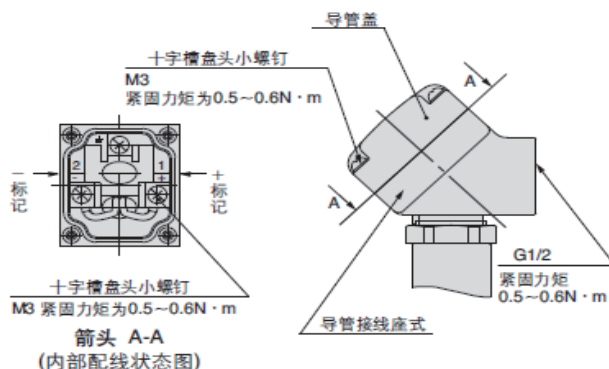
电气接线

⚠注意

■导管接线座式

导管插座式的场合，请按照以下标记进行配线。

- 各处的拧紧力矩请参考以下值。
- 配管处(G1/2)请用专用电线管等进行牢固的密封。

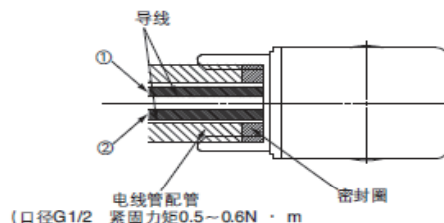


■导管式

作为IP65相当品使用的场合，请使用密封件进行电线管的配管。另外，配管的紧固力矩按下值进行。

B种线圈：AWG20 绝缘体外径2.5mm

H种线圈：AWG18 绝缘体外径2.1mm



额定电压	导线颜色	
	①	②
DC	黑	红
AC100V	蓝	蓝
AC200V	红	红
其他AC	灰	灰

※无极性。

名称	型号
密封圈	VCW20-15-6

注) 请另外订购。