

# OSHA規格準拠

鍵穴付残圧抜き3ポート弁(ダブルアクションタイプ)

# VHS4510-5510

VHSシリーズは流量拡大および軽量化をはかりモデルチェンジしました。選定の際はモデルチェンジ品New「VHSシリーズ」の使用をご検討ください。

残圧排気時、鍵を取付けることによりハンドルをロック。誤操作を防ぎます。

ハンドルを押してから回す。ダブルアクション構造のため、誤操作を防ぎます。

モジュラタイプF.R.L.コンビネーションに結合可能



## 型式

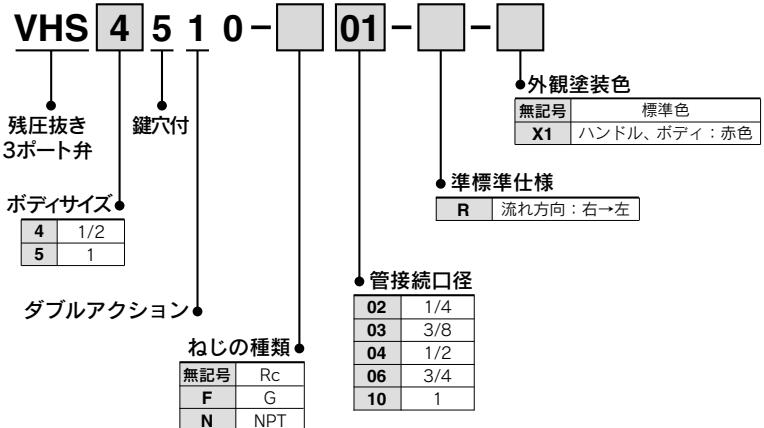
型式		VHS4510			VHS4510-06		VHS5510	
管接続口径	1 (P)・2 (A)	1/4	3/8	1/2	3/4	3/4	1	
	3 (R)	3/8			1/2	1/2		
有効断面積 mm <sup>2</sup>	1 (P)→2 (A)	27	38	55	77	82	125	
	2 (A)→3 (R)	36	40	42	49	50	53	
質量 kg		0.36			0.42	0.77		

## 標準仕様

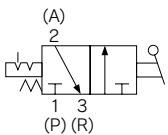
使用流体	空気	
使用圧力範囲	0.1~1.0MPa	
保証耐圧力	1.5MPa	
周囲および使用流体温度	-5~60℃ (凍結なきこと)	
ハンドルの切換角度	90°	
外觀塗装色 (標準)	VHS4510、5510	ハンドル: 赤色、ボディ: プラチナシルバー

VHS4510、5510タイプは、両側から鍵取り付けが可能です。

## 型式表示方法



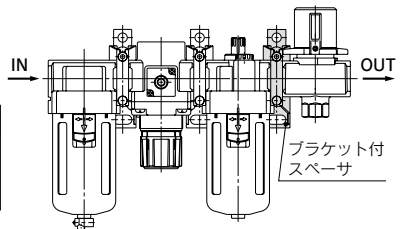
JIS記号



OSHA(アメリカ安全健康管理局)規格  
安全管理上から空気源供給時、誤操作による災害を防止する為、弁操作部に鍵が掛けられる構造あるいは警告用タグを貼付する事と規定。

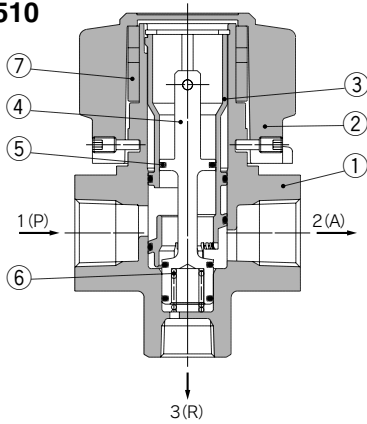
モジュラタイプF.R.L.コンビネーションとの結合には各種スペーサが必要になりますので別途手配ください。

残圧抜き3方弁	スペーサ品番	適用F.R.L.
VHS4510	Y400	AC40
VHS4510-06	Y500	AC40-06
VHS5510	Y600	AC50・55・60



## 構造図

### VHS4510・5510



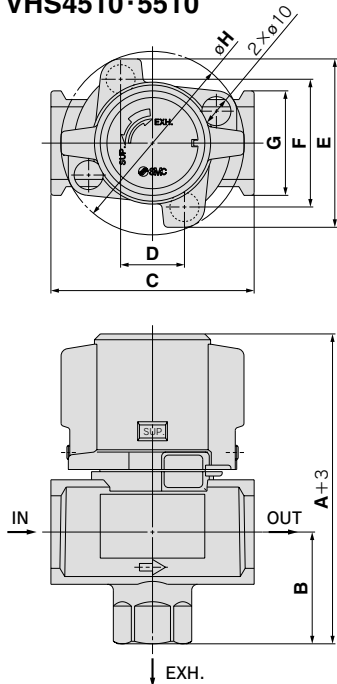
## 構成部品

番号	部品名	材質	備考
1	ボディ	アルミダイカスト	ブラチナシルバー塗装
2	ハンドル	アルミダイカスト	赤色塗装
3	スリーブ	POM	
4	スプール	黄銅	無電解ニッケルメッキ付
5	Oリング	NBR	
6	スプリング	ステンレス	
7	カムリング	亜鉛合金	

VHSシリーズは、分解不可となっております。  
部品出荷はしておりません。

## 外形寸法図

### VHS4510・5510



型式	A	B	C	D	E	F	G	H
VHS4510	107	39	70	22	58	44	36	63.2
VHS4510-06	110	42	75	21	65	50	44	69.2
VHS5510	134	53	90	26	76	61	53	81.3

## △製品個別注意事項

ご使用前に必ずお読みください。  
安全上のご注意については前付58、  
59、3・4・5ポート電磁弁／共通注  
意事項についてはP.3～7をご確認く  
ださい。

## 設計上のご注意

### △警告

- ①1(P)ポート以外からは加圧しないでください。  
誤作動の原因になります。
- ②負圧では使用しないでください。エア漏れに  
より作動不良となります。

## 選定

### △注意

- ①ハンドルを中間位置で止めた場合は、誤作動  
および、エア漏れの原因となりますので、切  
換は瞬時的に行い、確実に切換えて使用して  
ください。
- ②ハンドルの取付ねじは外さないでください。  
ビスの欠落により、作動不良の原因となりま  
す。

## 配管

### △警告

- ①圧縮空気の入口を示す“▷”印の1(P)ポート  
が一次側で、反対側にある2(A)ポートが二次  
側です。これと直角方向にある3(R)ポートが  
排気側です。確認して接続してください。誤  
作動の原因になります。
- ②周囲に塵埃が多い場合は3(R)ポートにサイレ  
ンサ等を取付けてください。  
3(R)ポートより塵埃が混入し、エア漏れの原  
因になります。

## 空気源

### △警告

- ①バルブ近くの上流側に、エアフィルタを取付  
けてください。ろ過度は5μm以下を選定して  
ください。

VM□

VMG

VR□

VH□