

SX3000/5000/7000シリーズは、2020年5月を目処に生産の中止を予定しております。  
 代替製品につきましては、SY3000/5000/7000シリーズへのご検討をお願いいたします。[こちら](#)  
 なお、SXシリーズとの寸法互換、取付互換はありませんのでご注意ください。

# ソレノイドバルブ

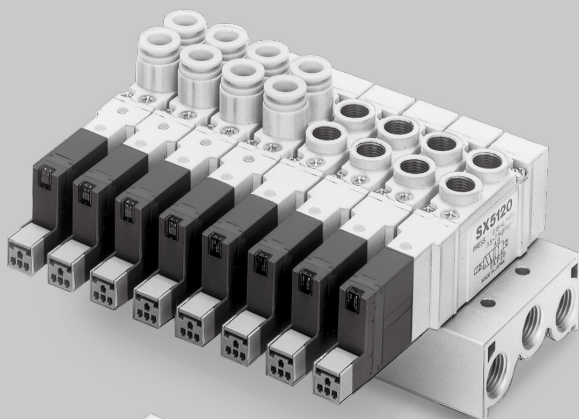
## SX Series

弾性体シール



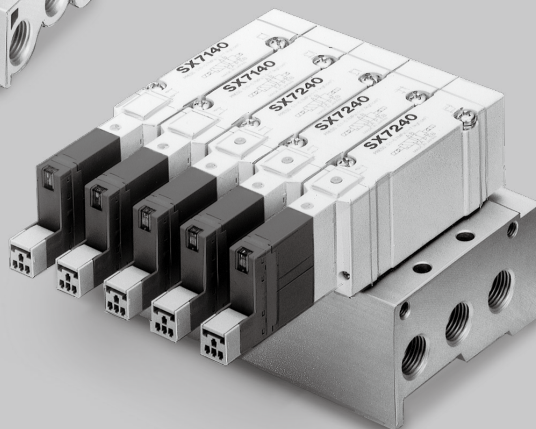
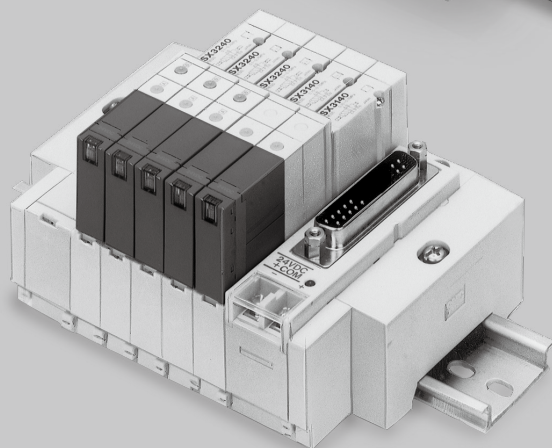
パイロット弁をワンサイドに集中  
 配線が一つにまとまり、外観もすっきり

低消費電力0.6W  
 (電流値: 25mA DC24V)



小形・大流量

ボディ幅 [mm]	音速コンダクタンス:C (dm <sup>3</sup> /(s·bar))
10	1.1
15	2.8
18	4.5



耐ドレンへの適応力向上

高速応答10ms(代表値)  
 (SX3000ダブル、0.5MPa、20℃)

銅系・フッ素系不可対策済

明るい色調と美しいデザイン

パイロット弁の排気ミスト、  
 排気音を除去  
 (主弁・パイロット弁集合排気構造)

ランプとマニュアルの集約化

シリンダポートのサイズ変更が可能  
 (直接配管形)

SYシリーズと共通の  
 ベースを使用

シリーズ	交換可能ポートサイズ		
SX3000	C4	C6	M5
SX5000	C4、C6	C8	1/8
SX7000	C8	C10	1/4

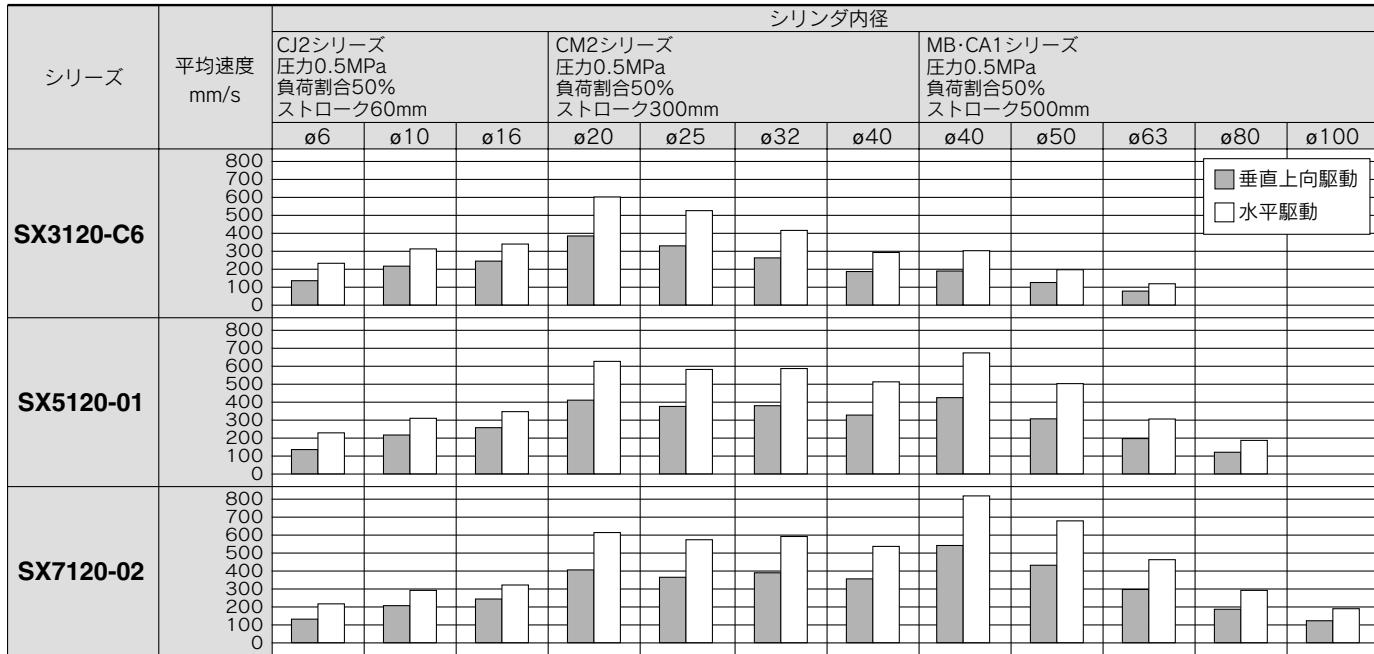
カタログに記載している特性値は代表値であり性能を保証するものではありません。



# シリンダ平均速度早見表

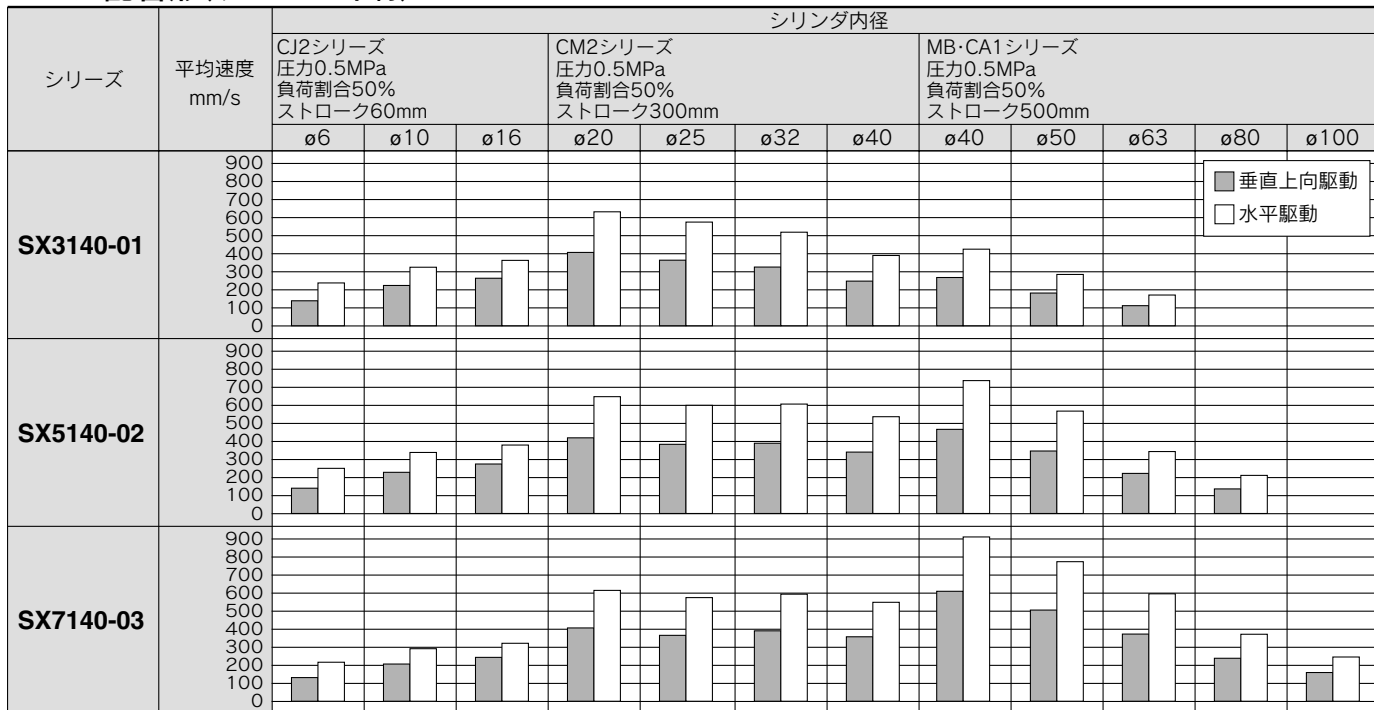
早見表は目安です。  
各種条件に対する詳細は、当社機器選定プログラムをご利用の上、ご判断ください。

## 直接配管形



※シリンダは押し出し時、スピードコントローラはメータアウト、シリンダ直結、ニードル全開の場合です。  
※シリンダの平均速度は、全ストローク時間でストロークを割った値です。  
※負荷割合は、((負荷質量×9.8)/理論出力)×100%

## ベース配管形(サブプレート付)



※シリンダは押し出し時、スピードコントローラはメータアウト、シリンダ直結、ニードル全開の場合です。  
※シリンダの平均速度は、全ストローク時間でストロークを割った値です。  
※負荷割合は、((負荷質量×9.8)/理論出力)×100%

### 早見表条件

直接配管形	CJ2シリーズ	CM2シリーズ	MB・CA1シリーズ
SX3120-C6	チューブ×長さ	T0604×1m	
	スピードコントローラ	AS2051F-06	
	サイレンサ	AN120-M5	
SX5120-01	チューブ×長さ	T0604×1m	T0806×1m
	スピードコントローラ	AS3001F-06	AS3001F-08
	サイレンサ	AN101-01	
SX7120-02	チューブ×長さ	T0604×1m	T1075×1m
	スピードコントローラ	AS3001F-06	AS4001F-10
	サイレンサ	AN110-01	

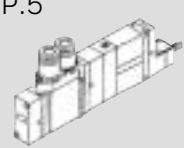
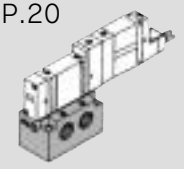
### 早見表条件

ベース配管形	CJ2シリーズ	CM2シリーズ	MB・CA1シリーズ
SX3140-01	チューブ×長さ	T0604×1m	
	スピードコントローラ	AS3001F-06	
	サイレンサ	AN110-01	
SX5140-02	チューブ×長さ	T0604×1m	T0806×1m
	スピードコントローラ	AS3001F-06	AS3001F-08
	サイレンサ	AN101-01	
SX7140-03	チューブ×長さ	T0604×1m	T1075×1m
	スピードコントローラ	AS3001F-06	AS4001F-10
	サイレンサ	AS200-02	

### 早見表条件[SGP(鋼管)使用時の場合]

ベース配管形	MB・CA1シリーズ	CS1シリーズ
SX7140-03	チューブ×長さ	SGP10A×1m
	スピードコントローラ	AS420-03
	サイレンサ	AN300-03

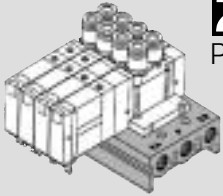
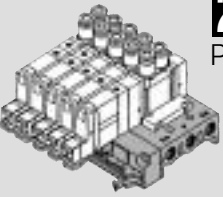

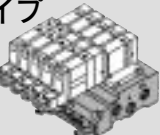
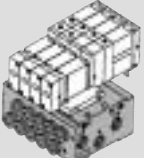
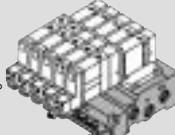
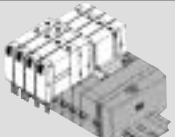
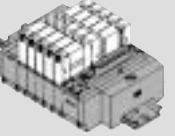
# 単体バリエーション

シリーズ		音速 コンダクタンス C(dm <sup>3</sup> /(s·bar)) { 4/2→5/3 } { (A/B)→EA/EB }	切換方法					電圧 DC 24V 12V 6V 5V 3V	線 取出し方法			ランプ・サージ電圧保護回路	マニュアル		ブラケット	
			2位置		3位置				L形 プラグコネクタ	M形 プラグコネクタ	ノンロック プッシュユ式		ドライバ操作形 プッシュユターン ロック式			
配管形	P.5 	SX3□20	0.65	●	●	●	●	●				●		●	●	●
		SX5□20	2.4	●	●	●	●	●	●	●	●	●	●	●	●	●
		SX7□20	3.3	●	●	●	●	●	●	●	●	●	●	●	●	●
配管形	P.20 	SX3□40	1.1	●	●	●	●	●	●	●	●	●	●	●	—	
		SX5□40	2.8	●	●	●	●	●	●	●	●	●	●	●	●	—
		SX7□40	4.5	●	●	●	●	●	●	●	●	●	●	●	●	—

シリーズ	P、EA、EBポート 管接続口径				A、Bポート管接続口径								使用条件による対応									
	M5	1/8	1/4	3/8	M5	1/8	1/4	3/8	ワンタッチ管継手								耐 油 オン	耐 油 指定 多 1 ヒ ン 油 以 外	真 空 仕 様	低 圧 仕 様	逆 加 圧	排 気 絞 り
									C4	C6	C8	C10	N3	N7	N9	N11						
配管形	SX3□20	●	—	—	—	●	—	—	—	●	●	—	—	●	●	—	—	▲	—	—	—	●
	SX5□20	—	●	—	—	—	●	—	—	●	●	●	—	●	●	●	—	▲	—	—	—	●
	SX7□20	—	● (EA, EB)	● (P)	—	—	—	●	—	—	—	●	●	—	—	●	●	▲	—	—	—	—
配管形	SX3□40	—	●	—	—	—	●	—	—	—	—	—	—	—	—	—	—	▲	●	●	●	●
	SX5□40	—	—	●	—	—	—	●	—	—	—	—	—	—	—	—	—	▲	●	●	●	●
	SX7□40	—	—	●	●	—	—	●	●	—	—	—	—	—	—	—	—	▲	● 外部 パイ ロット	● 外部 パイ ロット	● 外部 パイ ロット	● サブ プレ ート

●標準品 ▲オーダーメイド

# マニホールドバリエーション

マニホールドバリエーション		バルブ シリーズ	配線方式										
			接続方法						コモン仕様				
			個別配線	フラットケーブル (26極)	Dサブコネクタ (25極)	プラグインタイプ フラットケーブル (26・20・10極)	プラグインタイプ 端子台(9・18極)	シリアル伝送	コモンコネクタ	プラスコモン	マイナスコモン		
直接配管形	<b>一体ベース 個別配線</b> ■バルブ本体に直接配管。 ■異なる継手の組み合わせが可能。 	<b>20型</b> P.33	SX3 □ 20										
			SX5 □ 20	●	—	—	—	—	—	●	—	—	
			SX7 □ 20										
	<b>一体ベース フラットケーブル</b> ■外部からの配線を26極MIL タイプコネクタで一括ワン タッチ配線が可能。 	<b>20<sup>P</sup>型</b> P.39	SX3 □ 20										
			SX5 □ 20	—	●	—	—	—	—	—	●	●	
			SX7 □ 20										
ベース配管形	<b>一体ベース/コンパクトタイプ 個別配線</b> ■ベース側配管でバルブ交換時の メンテナンスが容易。 	<b>41型</b> P.45	SX3 □ 40	●	—	—	—	—	—	●	—	—	
			SX5 □ 40										
	<b>一体ベース/コンパクトタイプ フラットケーブル</b> ■外部からの配線を26極MILタイプ コネクタで一括ワンタッチ配線が可能。 	<b>41<sup>P</sup>型</b> P.57	SX3 □ 40	—	●	—	—	—	—	—	●	●	
			SX5 □ 40										
	<b>一体ベース/共通外部パイロット兼用タイプ 個別配線</b> ■ベース側配管でバルブ交換時の メンテナンスが容易。 ■真空・低圧仕様との混合システム が可能。 	<b>42型</b> P.45	SX3 □ 40										
			SX5 □ 40	●	—	—	—	—	—	—	●	—	—
			SX7 □ 40										
	<b>一体ベース/共通外部パイロット兼用タイプ フラットケーブル</b> ■外部からの配線を26極MILタイプ コネクタで一括ワンタッチ配線が可能。 ■真空・低圧仕様との混合システムが可能。 	<b>42<sup>P</sup>型</b> P.57	SX3 □ 40										
			SX5 □ 40	—	●	—	—	—	—	—	—	●	●
			SX7 □ 40										
	<b>分割形・DINレール 個別配線</b> ■DINレール上で連数の増減が可能。 ■他の電気部品の一体取付も可能。 	<b>45型</b> P.67	SX3 □ 40	●	—	—	—	—	—	—	●	—	
			SX5 □ 40										
<b>分割形・DINレール プラグイン</b> ■DINレール上で連数の増減が可能。 ■集中電気配線バリエーションが豊富。 	<b>45<sup>□</sup>型</b> P.75	SX3 □ 40	—	—	●	●	●	●	—	●	●		
		SX5 □ 40											

●標準品 ●オプション品 ▲オーダーメイド

# マニホールドバリエーション

マニホールドオプション								A、Bポート管接続口径								使用条件による対応																		
ブランキングプレート	単独SUPスベーサ	単独EXHスベーサ	SUP仕切り弁	EXH仕切り弁	仕切り弁用表示シール	ワンタッチ継手付サイレンサ	サイレンサ内蔵タイプ	M5	1/8	1/4	ワンタッチ管継手								耐油(指定タービン油以外) 耐オゾン	真空仕様	低圧仕様	異種圧力	逆加圧	排気絞り	一括配線	継手サイズ混合	SK3000 SK5000 混合取付							
											C4	C6	C8	C10	N3	N7	N9	N11																
●	●	●	—	—	—	—	●	—	—	●	●	—	—	●	●	—	—	▲	—	—	●	●	—	—	—	—	—	—	—	—	—	—		
—	—	—	—	—	—	—	—	●	—	—	●	●	—	—	●	●	—	▲	—	—	●	●	—	—	—	—	—	—	—	—	—	—		
—	—	—	—	—	—	—	—	—	●	—	—	●	●	—	—	—	—	—	—	—	—	—	—	—	—	—	—	—	—	—	—	—		
●	●	●	—	—	—	—	●	—	—	●	●	—	—	●	●	—	—	▲	—	—	●	●	—	—	—	—	—	—	—	—	—	—	—	
—	—	—	—	—	—	—	—	●	—	—	●	●	—	—	●	●	—	▲	—	—	●	●	—	—	—	—	—	—	—	—	—	—	—	
●	●	●	—	—	—	—	●	—	—	●	●	—	—	●	●	—	—	▲	—	—	●	●	—	—	—	—	—	—	—	—	—	—	—	
—	—	—	—	—	—	—	—	●	—	—	●	●	—	—	●	●	—	▲	—	—	—	—	—	—	—	—	—	—	—	—	—	—	—	
●	●	●	—	—	—	—	—	—	●	—	●	●	—	—	●	●	—	▲	●	●	●	●	—	—	—	—	—	—	—	—	—	—	—	
—	—	—	—	—	—	—	—	—	●	—	—	●	●	—	—	—	—	—	—	—	—	—	—	—	—	—	—	—	—	—	—	—	—	
●	●	●	●	●	●	●	▲	—	—	—	●	●	—	—	●	●	—	▲	—	—	●	●	—	—	—	—	—	—	—	—	—	—	—	—
—	—	—	—	—	—	—	▲	—	—	—	●	●	—	—	●	●	—	▲	—	—	●	●	—	—	—	—	—	—	—	—	—	—	—	—
●	—	—	●	●	●	●	▲	—	—	—	●	●	—	—	●	●	—	▲	—	—	●	●	—	—	—	—	—	—	—	—	—	—	—	—

# 直接配管形

# 単体

# SX3000・5000・7000



SX3000/5000/7000シリーズは、2020年5月を目処に生産の中止を予定しております。代替製品につきましてはSY3000/5000/7000シリーズへのご検討をお願いいたします。[こちら](#)  
 なお、SXシリーズとの寸法互換、取付互換はありませんのでご注意ください。

## 型式表示方法

**SX** 5 1 20 - 5 N L     - 01

**Order Made** オオーダーメイド仕様  
 (詳細→P.113~124をご参照ください。)

**シリーズ**

3	SX3000
5	SX5000
7	SX7000

**切換方式**

1	2位置シングル  (A)(B) 4 2 5 1 3 (EA)(P)(EB)
2	2位置ダブル  (A)(B) 4 2 5 1 3 (EA)(P)(EB)
3	3位置クローズセンタ  (A)(B) 4 2 5 1 3 (EA)(P)(EB)
4	3位置エキゾーストセンタ  (A)(B) 4 2 5 1 3 (EA)(P)(EB)
5	3位置プレッシャセンタ  (A)(B) 4 2 5 1 3 (EA)(P)(EB)

**定格電圧**

5	DC24V
6	DC12V

**マニュアル**

無記号: ノンロック  
プッシュ式

**D:** プッシュターンロック式  
ドライバ操作形

**ランプ・サージ電圧保護回路**

無記号	ランプ・サージ電圧 保護回路なし
S	サージ電圧保護回路付
Z	ランプ・サージ電圧 保護回路付

**リード線取出し方法**

グロメット	L形プラグコネクタ	M形プラグコネクタ	
<b>G:</b> リード線長さ 300mm 	<b>L:</b> リード線付 (長さ300mm) 	<b>M:</b> リード線付 (長さ300mm) 	<b>MN:</b> リード線なし 
<b>H:</b> リード線長さ 600mm 	<b>LN:</b> リード線なし 	<b>LO:</b> コネクタなし 	<b>MO:</b> コネクタなし 

※LN、MNタイプはシングルソレノイドがソケット2ヶ付、ダブルソレノイドがソケット3ヶ付です。

**ねじの種類**

無記号	Rc	無記号	—
F	G	Q	CE対応品
N	NPT		
T	NPTF		

**プレート**

無記号: プレートなし  
F1: フートプレート付

F2: サイドプレート付

**ねじの種類**

無記号 Rc  
F G  
N NPT  
T NPTF

**A・Bポート管接続口径  
ねじ配管**

記号	管接続口径	適用シリーズ
M5	M5×0.8	SX3000
01	1/8	SX5000
02	1/4	SX7000

**ワンタッチ管継手配管(ミリサイズ)**

記号	管接続口径	適用シリーズ
C4	φ4ワンタッチ管継手	SX3000
C6	φ6ワンタッチ管継手	
C4	φ4ワンタッチ管継手	SX5000
C6	φ6ワンタッチ管継手	
C8	φ8ワンタッチ管継手	SX7000
C8	φ8ワンタッチ管継手	
C10	φ10ワンタッチ管継手	

**ワンタッチ管継手配管(インチサイズ)**

記号	管接続口径	適用シリーズ
N3	φ5/32"ワンタッチ管継手	SX3000
N7	φ1/4"ワンタッチ管継手	
N3	φ5/32"ワンタッチ管継手	SX5000
N7	φ1/4"ワンタッチ管継手	
N9	φ5/16"ワンタッチ管継手	SX7000
N9	φ5/16"ワンタッチ管継手	
N11	φ3/8"ワンタッチ管継手	

**コモン仕様**

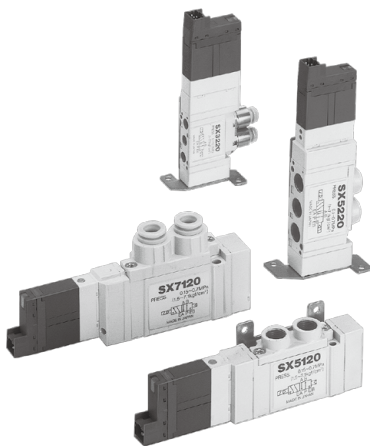
無記号	プラスコモン
N	マイナスコモン

注) シングルのグロメットタイプおよびランプ・サージ電圧保護回路なしの場合は無記号となります。

注) 直接配管形の電磁弁を単体で発注された場合にはマニホールド用取付ボルト、ガスケットは付属していませんので、必要な場合は別途手配してください。(詳しくは、カタログP.35をご参照ください。)

# 直接配管形 **SX3000・5000・7000**

## 仕様



シリーズ		SX3000	SX5000	SX7000
使用流体		空気		
内部パイロット	2位置シングル	0.15~0.7		
使用圧力範囲 MPa	2位置ダブル	0.1~0.7		
	3位置	0.2~0.7		
周囲温度および使用流体温度 °C		最高50		
最大作動頻度 Hz	2位置シングル、ダブル	10	5	5
	3位置	3	3	3
手動操作	ノンロックプッシュ式、プッシュターンロック式ドライバ操作形			
パイロット排気方法	主弁・パイロット弁集合排気形			
給油	不要			
取付姿勢	自由			
耐衝撃/耐振動 m/s <sup>2</sup> (注)	150/30			
保護構造	防塵			



注) 耐衝撃：落下式衝撃試験機で主弁・可動鉄心の軸方向および直角方向、通電および非通電の各条件でそれぞれ1回試験したとき誤動作なし。(初期における値)  
耐振動：45~2000Hz 1掃引、主弁・可動鉄心の軸方向および直角方向、通電および非通電の各条件で試験したとき誤動作なし。(初期における値)

## ソレノイド仕様

リード線取出し方法	グロメット(G)・(H)、L形プラグコネクタ(L)、M形プラグコネクタ(M)	
コイル定格電圧 V	DC	24、12
許容電圧変動		定格電圧の±10%
消費電力 W	DC	0.6(ランプ付:0.65)
サージ電圧保護回路		ダイオード
インジケータランプ		LED

## 応答時間



注) JISB8375-1981動的性能試験による(コイル温度20℃、定格電圧時の場合)

### SX3000

切換方式	応答時間 ms(0.5MPa時)	
	ランプ・サージ電圧保護回路なし	ランプ・サージ電圧保護回路付
2位置シングル	12以下	15以下
2位置ダブル	10以下	13以下
3位置	15以下	20以下

### SX5000

切換方式	応答時間 ms(0.5MPa時)	
	ランプ・サージ電圧保護回路なし	ランプ・サージ電圧保護回路付
2位置シングル	19以下	26以下
2位置ダブル	18以下	22以下
3位置	32以下	38以下

### SX7000

切換方式	応答時間 ms(0.5MPa時)	
	ランプ・サージ電圧保護回路なし	ランプ・サージ電圧保護回路付
2位置シングル	31以下	38以下
2位置ダブル	27以下	30以下
3位置	50以下	56以下

# SX3000・5000・7000

## 流量特性／質量表

### 型式／SX3000シリーズ

バルブ型式	切換方式		管接続口径		流量特性						質量 g			
					1→4/2 (P→A/B)			4/2→5/3 (A/B→EA/EB)						
					1, 5, 3 (P, EA, EB)	4, 2 (A, B)	C (dm <sup>3</sup> /(s·bar))	b	Cv	C (dm <sup>3</sup> /(s·bar))	b	Cv	グロメット	L形, M形 プラグコネクタ
SX3□20-□-M5	2位置	シングル ダブル	M5×0.8	C4 (φ4ワンタッチ 管継手)	0.61	0.44	0.16	0.64	0.45	0.18	62	63		
		加ーストセンタ			0.48	0.46	0.13	0.47	0.43	0.13	70	72		
	3位置	エキゾースト センタ			0.47	0.42	0.13	0.47[0.44]	0.41[0.37]	0.13[0.12]	73	74		
		プレッシャ センタ			0.50[0.41]	0.48[0.35]	0.15[0.11]	0.47	0.43	0.13				
SX3□20-□-C4	2位置	シングル ダブル			M5×0.8	C4 (φ4ワンタッチ 管継手)	0.72	0.29	0.18	0.64	0.34	0.17	72	73
		加ーストセンタ					0.59	0.28	0.15	0.59	0.30	0.15	80	81
	3位置	エキゾースト センタ					0.63	0.35	0.16	0.42[0.41]	0.34[0.37]	0.11[0.11]	82	84
		プレッシャ センタ					0.76[0.46]	0.42[0.34]	0.21[0.12]	0.59	0.29	0.15		
SX3□20-□-C6	2位置	シングル ダブル	M5×0.8	C6 (φ6ワンタッチ 管継手)			0.76	0.30	0.19	0.65	0.39	0.17	68	69
		加ーストセンタ					0.76	0.55	0.24	0.60	0.33	0.16	76	77
	3位置	エキゾースト センタ					0.65	0.32	0.16	0.64[0.42]	0.31[0.36]	0.17[0.11]	78	80
		プレッシャ センタ					0.77[0.49]	0.34[0.43]	0.21[0.15]	0.61	0.34	0.16		

注) [ ]内はノーマル位置の場合。

### 型式／SX5000シリーズ


バルブ型式	切換方式		管接続口径		流量特性						質量 g			
					1→4/2 (P→A/B)			4/2→5/3 (A/B→EA/EB)						
					1, 5, 3 (P, EA, EB)	4, 2 (A, B)	C (dm <sup>3</sup> /(s·bar))	b	Cv	C (dm <sup>3</sup> /(s·bar))	b	Cv	グロメット	L形, M形 プラグコネクタ
SX5□20-□-01	2位置	シングル ダブル	1/8	C4 (φ4ワンタッチ 管継手)	1.9	0.35	0.49	2.4	0.39	0.61	75	76		
		加ーストセンタ			1.7	0.43	0.45	1.8	0.35	0.46	83	84		
	3位置	エキゾースト センタ			1.5	0.44	0.41	2.5[1.5]	0.32[0.43]	0.59[0.40]	88	90		
		プレッシャ センタ			2.2[0.91]	0.46[0.58]	0.61[0.28]	1.8	0.38	0.46				
SX5□20-□-C4	2位置	シングル ダブル			1/8	C4 (φ4ワンタッチ 管継手)	0.75	0.43	0.20	0.85	0.64	0.30	83	84
		加ーストセンタ					0.74	0.40	0.19	0.84	0.57	0.28	91	92
	3位置	エキゾースト センタ					0.75	0.36	0.19	0.84[0.84]	0.64[0.53]	0.30[0.27]	96	97
		プレッシャ センタ					0.78[0.71]	0.44[0.37]	0.21[0.18]	0.84	0.57	0.27		
SX5□20-□-C6	2位置	シングル ダブル	1/8	C6 (φ6ワンタッチ 管継手)			1.5	0.33	0.33	2.0	0.37	0.52	78	79
		加ーストセンタ					1.3	0.31	0.33	1.6	0.32	0.39	86	87
	3位置	エキゾースト センタ					1.3	0.33	0.33	1.8[1.4]	0.35[0.37]	0.44[0.35]	91	92
		プレッシャ センタ					1.7[0.80]	0.31[0.47]	0.42[0.23]	1.7	0.33	0.44		
SX5□20-□-C8	2位置	シングル ダブル			1/8	C8 (φ8ワンタッチ 管継手)	1.9	0.21	0.45	2.3	0.29	0.57	79	80
		加ーストセンタ					1.6	0.29	0.39	1.7	0.38	0.46	87	88
	3位置	エキゾースト センタ					1.4	0.38	0.39	2.0[1.5]	0.37[0.41]	0.52[0.43]	92	93
		プレッシャ センタ					2.2[1.6]	0.32[0.44]	0.56[0.44]	1.8	0.41	0.50		

注) [ ]内はノーマル位置の場合。



型式/SX7000シリーズ

バルブ型式	切換方式		管接続口径		流量特性						質量 g	
					1→4/2 (P→A/B)			4/2→5/3 (A/B→EA/EB)				
					1,5,3 (P,EA,EB)	4,2 (A,B)	C (dm <sup>3</sup> /(s·bar))	b	Cv	C (dm <sup>3</sup> /(s·bar))	b	Cv
SX7□20-□-02	2位置	シングル ダブル	1 (P)ポート 1/4	C8 (ø8ワンタッチ 管継手)	4.1	0.23	0.93	3.3	0.33	0.81	108	109
		加-ズドセンタ			2.9	0.31	0.70	2.4	0.38	0.63	116	117
	3位置	エキゾースト センタ			2.5	0.39	0.65	3.4[2.1]	0.35[0.38]	0.82[0.54]	125	126
		プレッシャ センタ			4.3[2.4]	0.23[0.32]	0.97[0.61]	2.2	0.39	0.58		
SX7□20-□-C8	2位置	シングル ダブル	5,3 (EA,EB) ポート 1/8	C8 (ø8ワンタッチ 管継手)	3.2	0.26	0.77	3.2	0.37	0.82	114	116
		加-ズドセンタ			2.6	0.24	0.63	2.4	0.31	0.62	122	124
	3位置	エキゾースト センタ			2.4	0.25	0.57	2.6[1.9]	0.42[0.46]	0.70[0.56]	131	132
		プレッシャ センタ			3.3[2.4]	0.28[0.22]	0.78[0.57]	2.2	0.34	0.60		
SX7□20-□-C10	2位置	シングル ダブル	C10 (ø10ワンタッチ 管継手)	3.8	0.26	0.86	3.2	0.34	0.82	110	111	
		加-ズドセンタ		2.8	0.27	0.67	2.4	0.21	0.59	118	119	
	3位置	エキゾースト センタ		2.5	0.25	0.59	2.7[2.0]	0.38[0.38]	0.70[0.56]	126	128	
		プレッシャ センタ		3.8[2.4]	0.25[0.31]	0.89[0.61]	2.3	0.38	0.61			

 注) [ ]内はノーマル位置の場合。

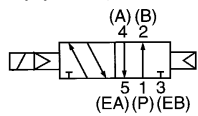
# SX3000-5000-7000

## 構造図

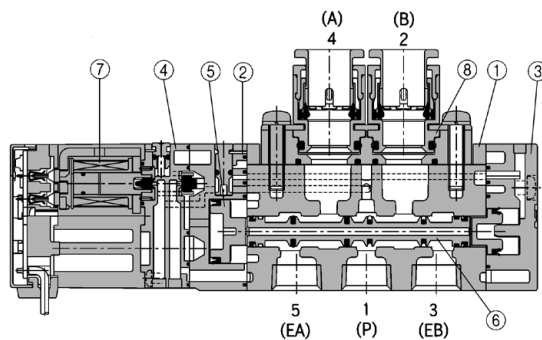
### SXシリーズ

表示記号

2位置シングル

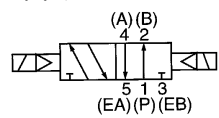


### 2位置シングル

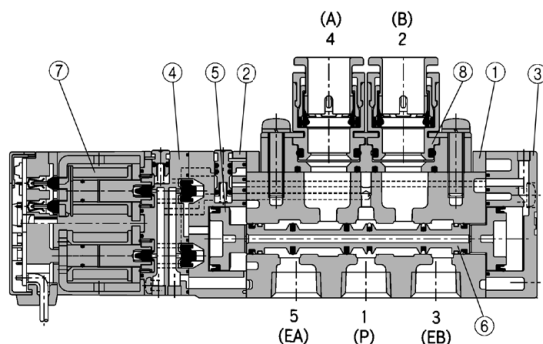


表示記号

2位置ダブル



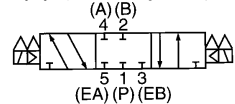
### 2位置ダブル



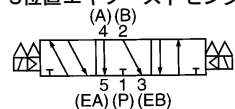
### 3位置クローズドセンタ/エキゾーストセンタ/プレッシャセンタ

表示記号

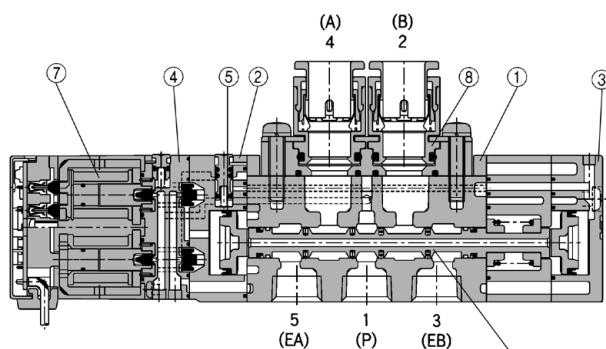
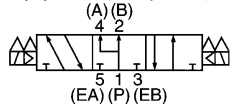
3位置クローズドセンタ



3位置エキゾーストセンタ



3位置プレッシャセンタ



(本図はクローズドセンタタイプの場合) ⑥

### 構成部品

番号	部品名	材質	備考
1	ボディ	アルミダイカスト (SX3000は亜鉛ダイカスト)	ホワイト
2	アダプタプレート	樹脂	ホワイト
3	エンドプレート	樹脂	ホワイト
4	パイロットボディ	樹脂	ホワイト
5	ピストン	樹脂	—
6	スプール弁Ass'y	アルミ/H-NBR	—
7	モールドコイル	樹脂	グレイ

### 交換部品

番号	品名	品番
8	ポートブロックAss'y	P.10ポートブロックAss'y品番をご参照ください。

## L、M形プラグコネクタ用 コネクタAss'y品番表示方法

プラスコモン仕様の場合

シングルソレノイド用: SX100-40-4S-

ダブルソレノイド、3位置タイプ用: SX100-40-4D-

マイナスコモン仕様の場合

シングルソレノイド用: SX100-41-4S-

ダブルソレノイド、3位置タイプ用: SX100-41-4D-

リード線長さ ●

無記号	300mm
6	600mm
10	1000mm
15	1500mm
20	2000mm
25	2500mm
30	3000mm
50	5000mm

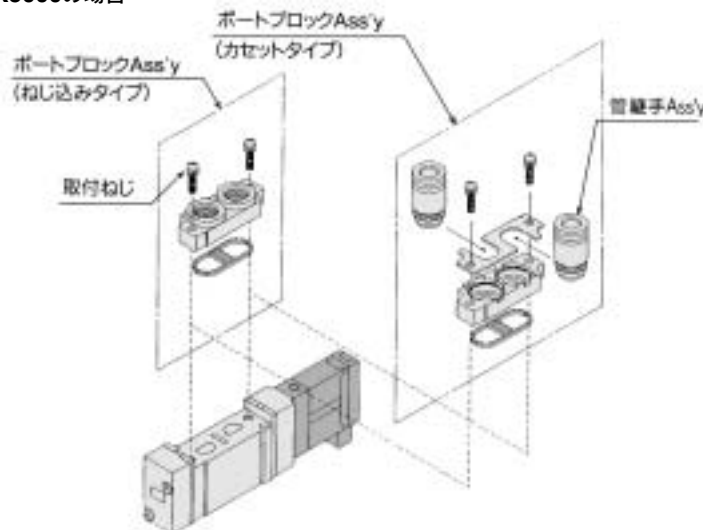


コネクタAss'yの詳細につきましては、  
後付3をご参照ください。

## ポートブロックAss'yの交換方法

直接配管形は、ボディに取付けられているポートブロックAss'yを交換することでA、Bポートの接続口径を変更することが可能です。なお、交換の際に取付ねじの締付が不十分だと、エア漏れなどの原因になりますので締付トルクに十分注意してください。

### ●SX5000の場合



### △ 注意

取付ねじ締付トルク

SX3000 (M2): 0.17N・m  
SX5000 (M3): 0.8N・m



※品番は下記、ポートブロックAss'y品番表示方法をご参照ください。

## ポートブロックAss'y品番表示方法

SY    000-6A-     

### ●シリーズ

記号	シリーズ
3	SX3000
5	SX5000
7	SX7000

### ●ねじの種類

無記号	Rc
F	G
N	NPT
T	NPTF

### ●A・Bポート管接続口径 ねじ配管

記号	管接続口径	適用シリーズ
M5	M5×0.8	SX3000
01	1/8	SX5000
02	1/4	SX7000

### ワンタッチ管継手配管(ミリサイズ)

記号	管接続口径	適用シリーズ
C4	φ4ワンタッチ管継手	SX3000
C6	φ6ワンタッチ管継手	
C4	φ4ワンタッチ管継手	SX5000
C6	φ6ワンタッチ管継手	
C8	φ8ワンタッチ管継手	SX7000
C8	φ8ワンタッチ管継手	
C10	φ10ワンタッチ管継手	

### ワンタッチ管継手配管(インチサイズ)

記号	管接続口径	適用シリーズ
N3	φ5/32"ワンタッチ管継手	SX3000
N7	φ1/4"ワンタッチ管継手	
N3	φ5/32"ワンタッチ管継手	SX5000
N7	φ1/4"ワンタッチ管継手	
N9	φ5/16"ワンタッチ管継手	SX7000
N9	φ5/16"ワンタッチ管継手	
N11	φ3/8"ワンタッチ管継手	

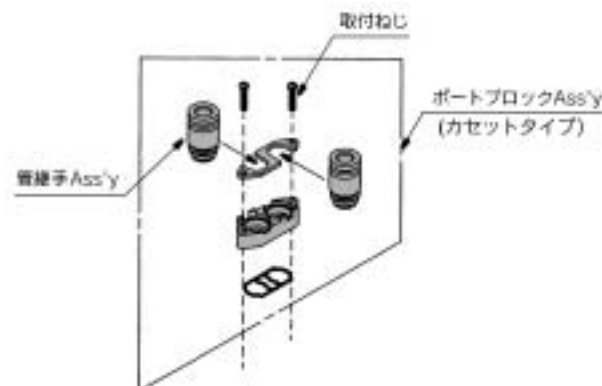
※管継手Ass'yのみの交換も可能です。

### ミリサイズ

SX3000	φ4ワンタッチ管継手	VVQ1000-50A-C4
	φ6ワンタッチ管継手	VVQ1000-50A-C6
SX5000	φ4ワンタッチ管継手	VVQ1000-51A-C4
	φ6ワンタッチ管継手	VVQ1000-51A-C6
SX7000	φ8ワンタッチ管継手	VVQ1000-51A-C8
	φ10ワンタッチ管継手	VVQ2000-51A-C8

### インチサイズ

SX3000	φ5/32"ワンタッチ管継手	VVQ1000-50A-N3
	φ1/4"ワンタッチ管継手	VVQ1000-50A-N7
SX5000	φ5/32"ワンタッチ管継手	VVQ1000-51A-N3
	φ1/4"ワンタッチ管継手	VVQ1000-51A-N7
SX7000	φ5/16"ワンタッチ管継手	VVQ1000-50A-N9
	φ5/16"ワンタッチ管継手	VVQ2000-51A-N9
	φ3/8"ワンタッチ管継手	VVQ2000-51A-N11

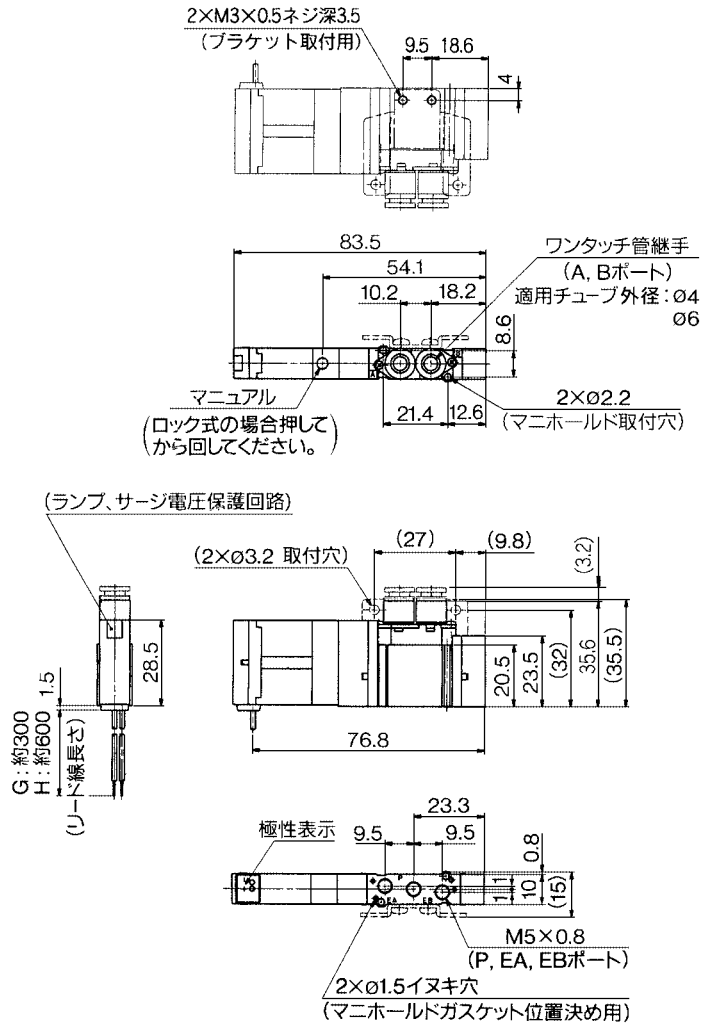


# SX3000-5000-7000

## SX3000シリーズ外形寸法図

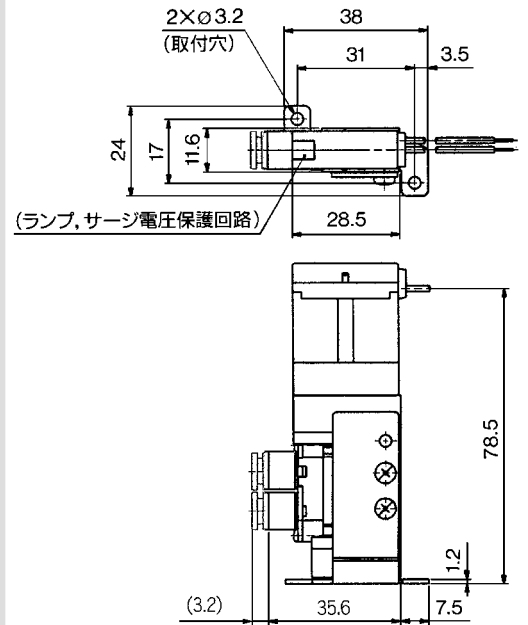
### 2位置シングル

グロメット (G), (H) : **SX3120-□<sub>G</sub>□□-C<sub>6</sub>(-F2)**

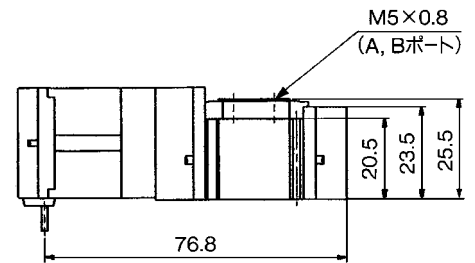


### フートブラケット付の場合

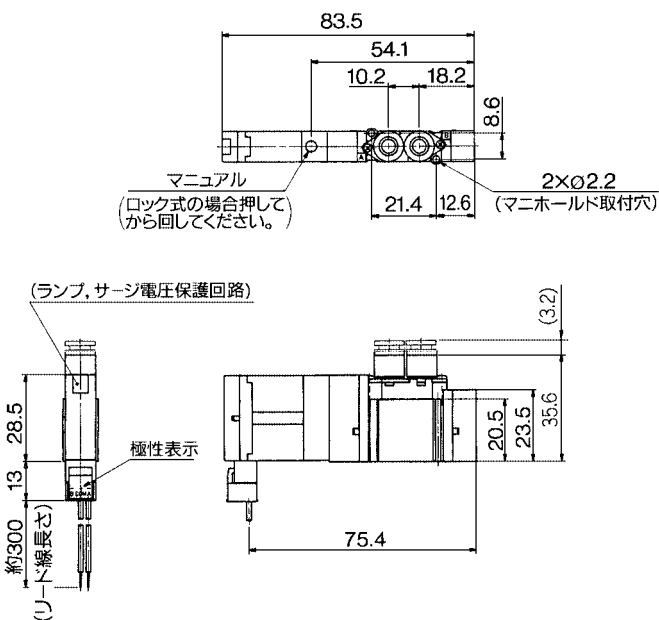
**SX3120-□<sub>G</sub>□□-C<sub>6</sub>-F1**



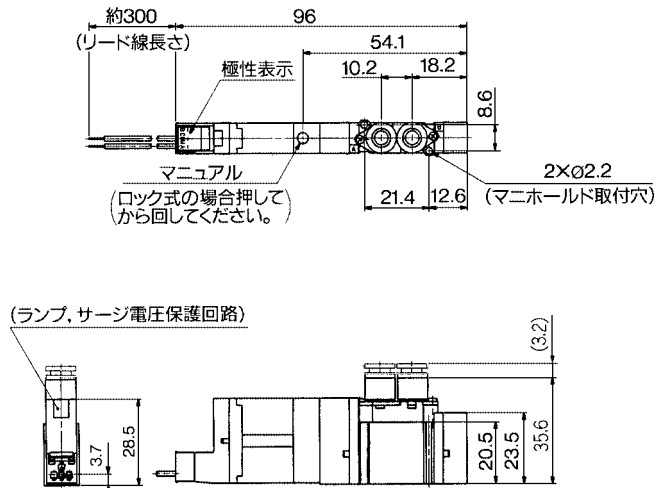
**SX3120-□<sub>G</sub>□□-M5**



**L形プラグコネクタ (L) : SX3120-□L□□-C<sub>6</sub>**

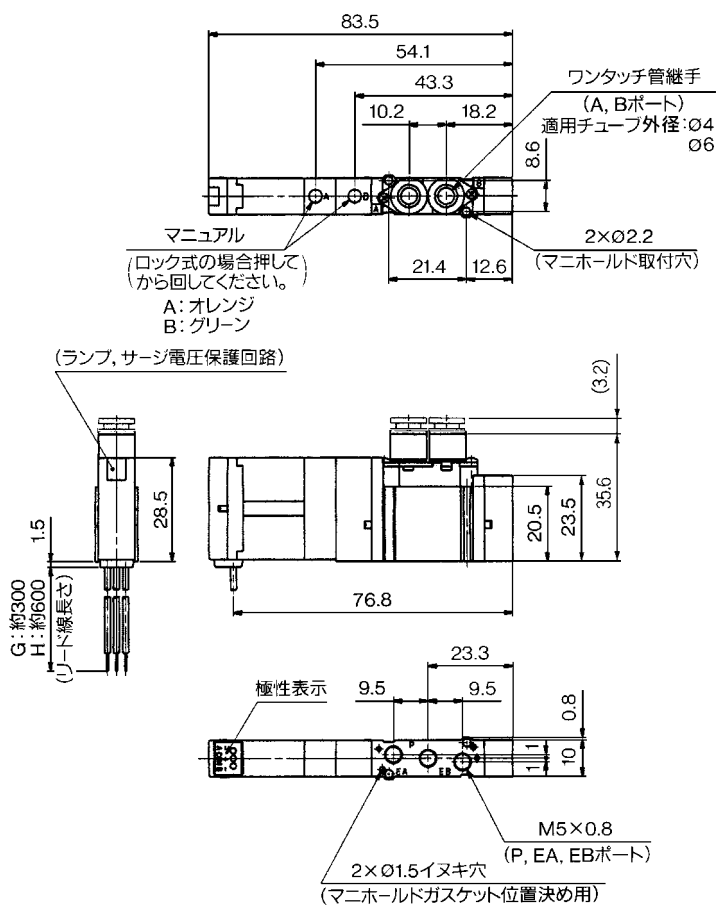


**M形プラグコネクタ (M) : SX3120-□M□□-C<sub>6</sub>**



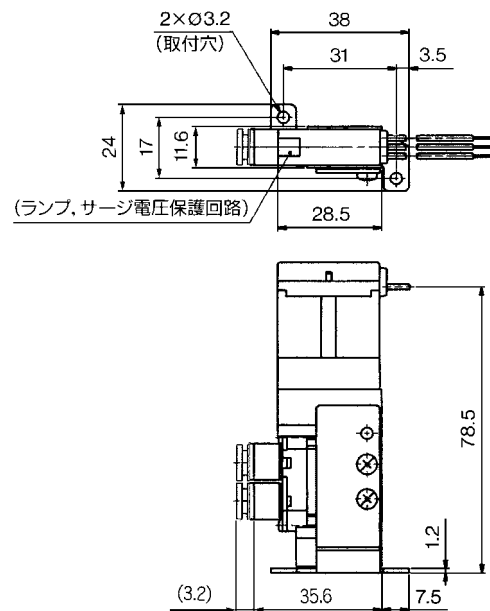
## 2位置ダブル

グロメット(G), (H) : **SX3220-□<sup>G</sup>□□-C4**  
**C6**

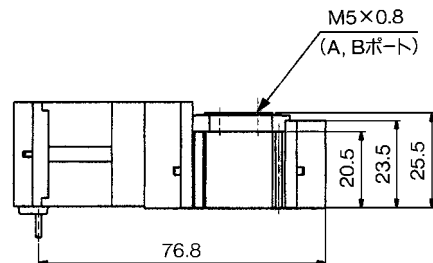


## フートブラケット付の場合

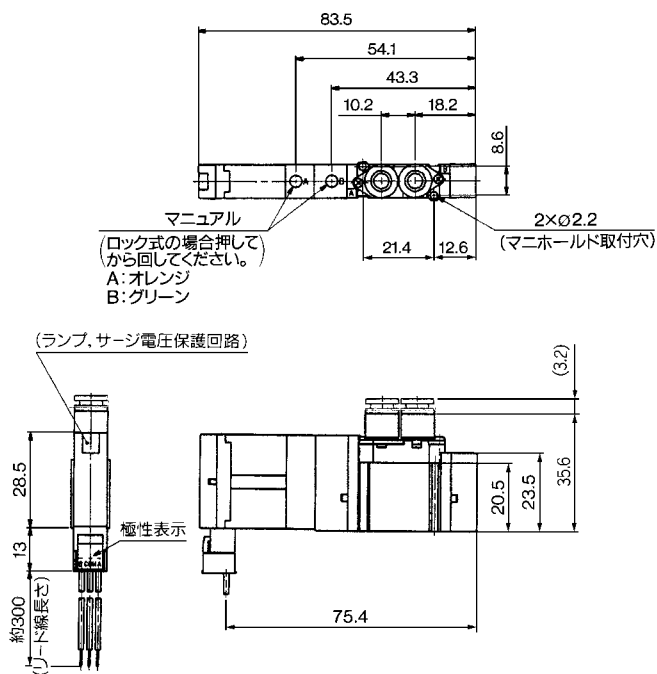
**SX3220-□<sup>G</sup>□□-C4**  
**F1**



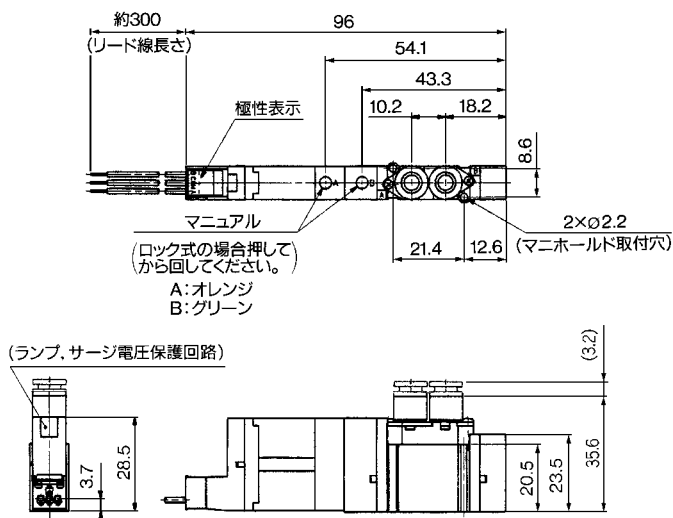
**SX3220-□<sup>G</sup>□□-M5**



**L形プラグコネクタ (L) : SX3220-□L□□-C4**  
**C6**



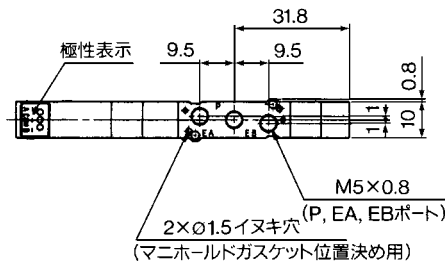
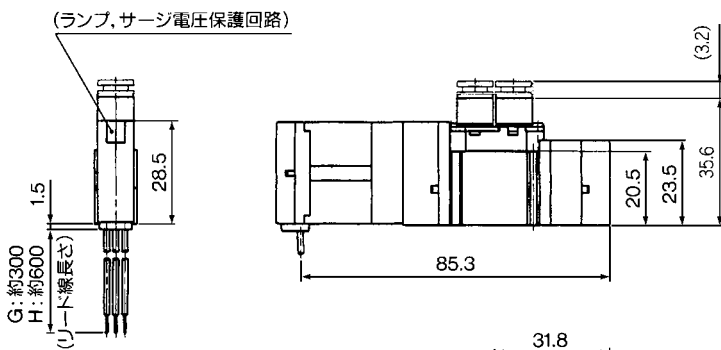
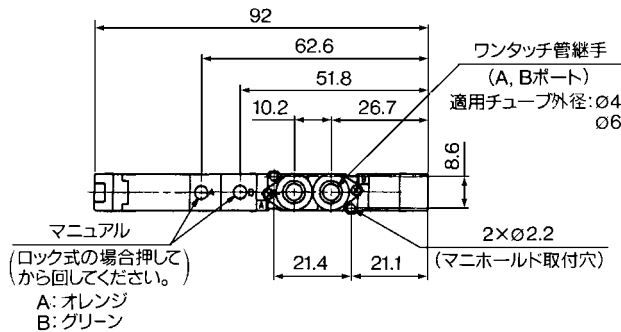
**M形プラグコネクタ (M) : SX3220-□M□□-C4**  
**C6**



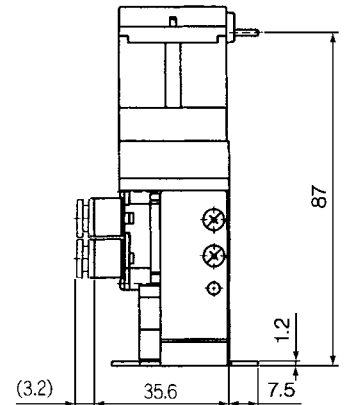
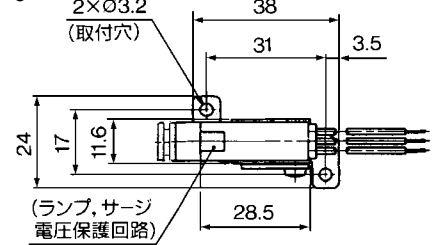
# SX3000-5000-7000

## SX3000シリーズ外形寸法図

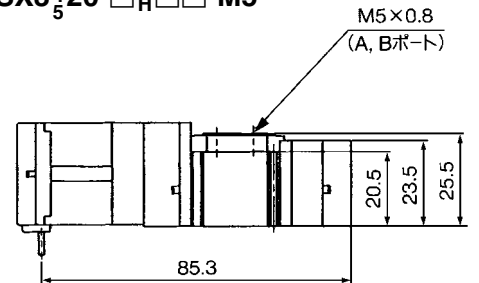
3位置クローズセンタ・エキゾーストセンタ・プレッシャセンタ  
グロメット(G), (H) :  $SX3\frac{3}{5}20-\square^G_H\square\square-C4$



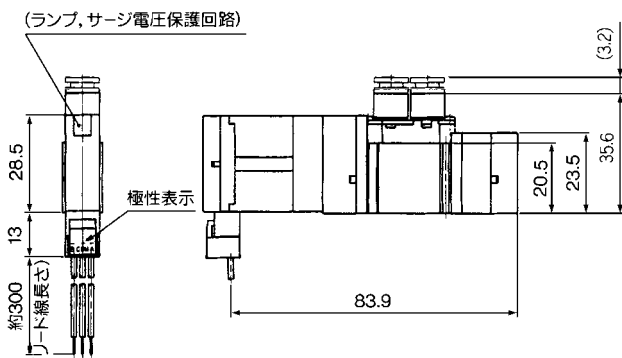
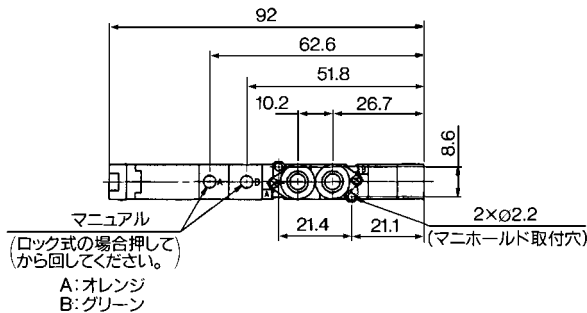
フートブラケット付の場合  
 $SX3\frac{3}{5}20-\square^G_H\square\square-C4-F1$



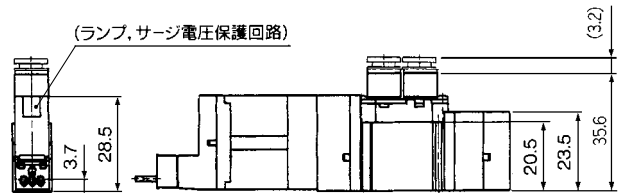
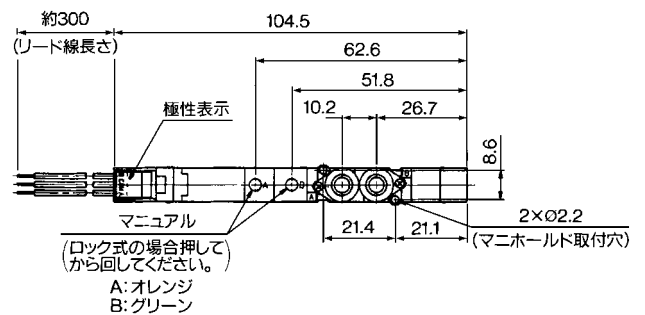
$SX3\frac{3}{5}20-\square^G_H\square\square-M5$



L形プラグコネクタ(L) :  $SX3\frac{3}{5}20-\square^L\square\square-C4$



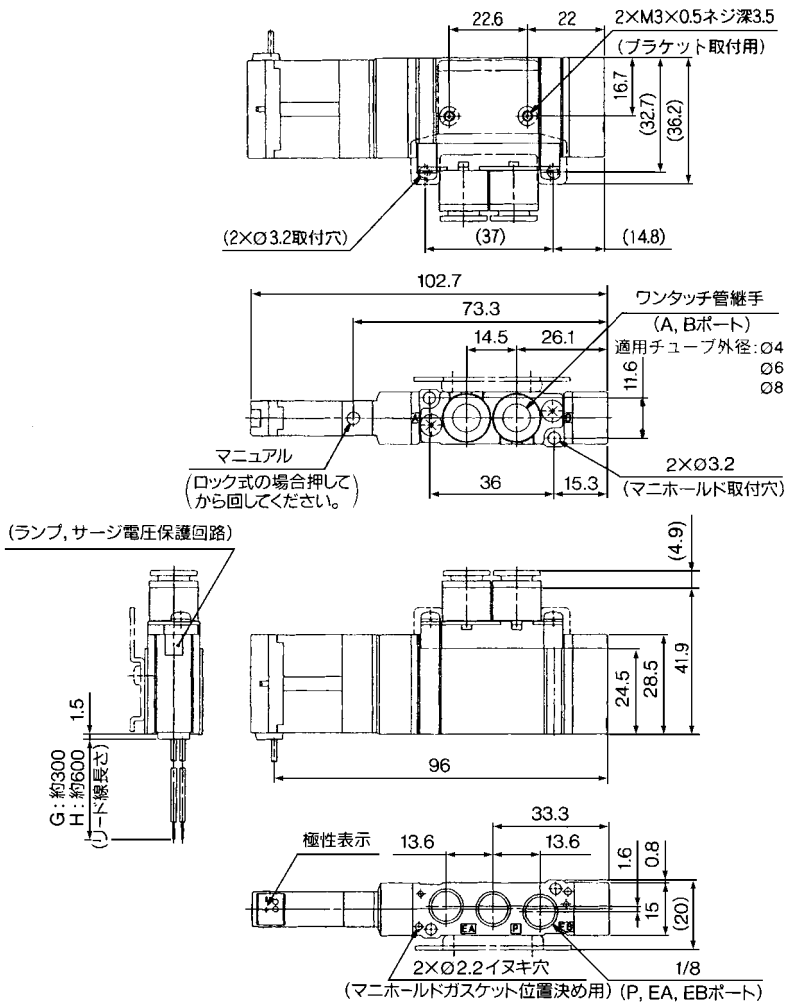
M形プラグコネクタ(M) :  $SX3\frac{3}{5}20-\square^M\square\square-C4$



## SX5000シリーズ外形寸法図

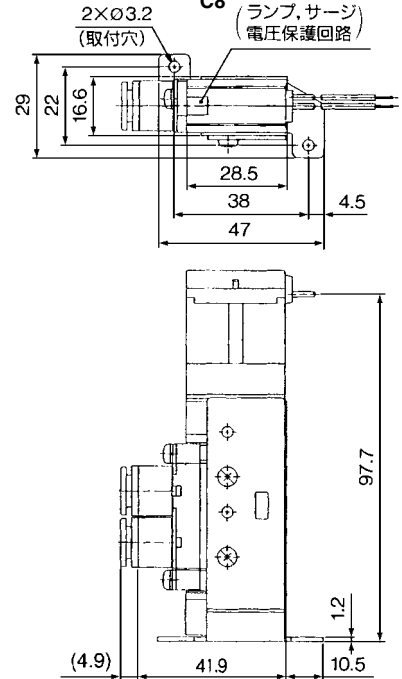
### 2位置シングル

グロメット(G), (H) : SX5120-□ $\frac{G}{H}$ □□- $\frac{C4}{C6}$  $\frac{C8}{C8}$ (-F2)

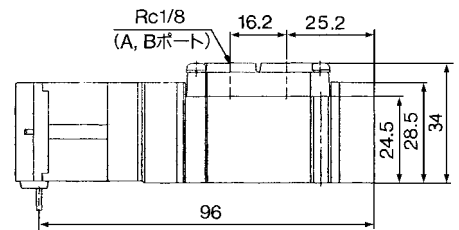


### フートブラケット付の場合

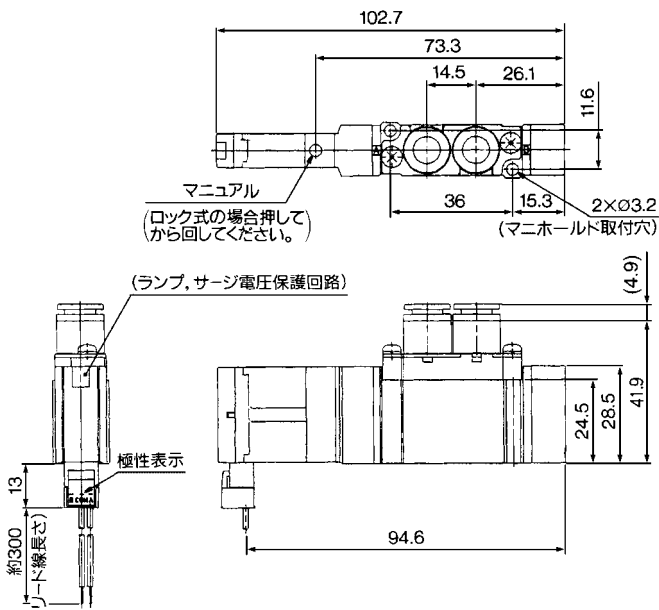
SX5120-□ $\frac{G}{H}$ □□- $\frac{C4}{C6}$  $\frac{C8}{C8}$ -F1



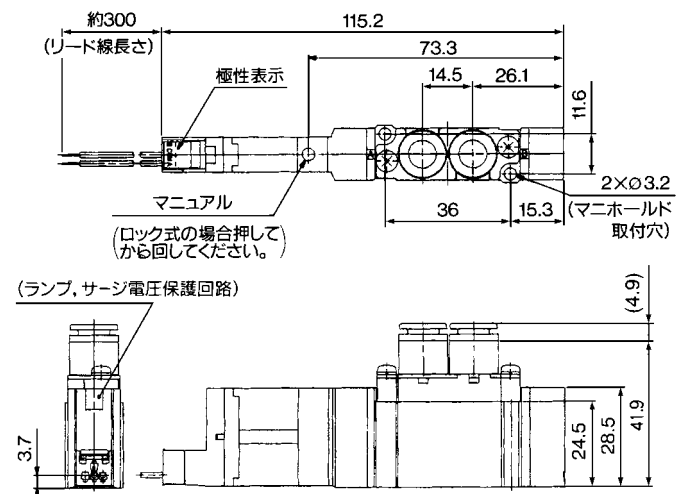
SX5120-□ $\frac{G}{H}$ □□-01



L形プラグコネクタ(L) : SX5120-□L□□- $\frac{C4}{C6}$  $\frac{C8}{C8}$



M形プラグコネクタ(M) : SX5120-□M□□- $\frac{C4}{C6}$  $\frac{C8}{C8}$

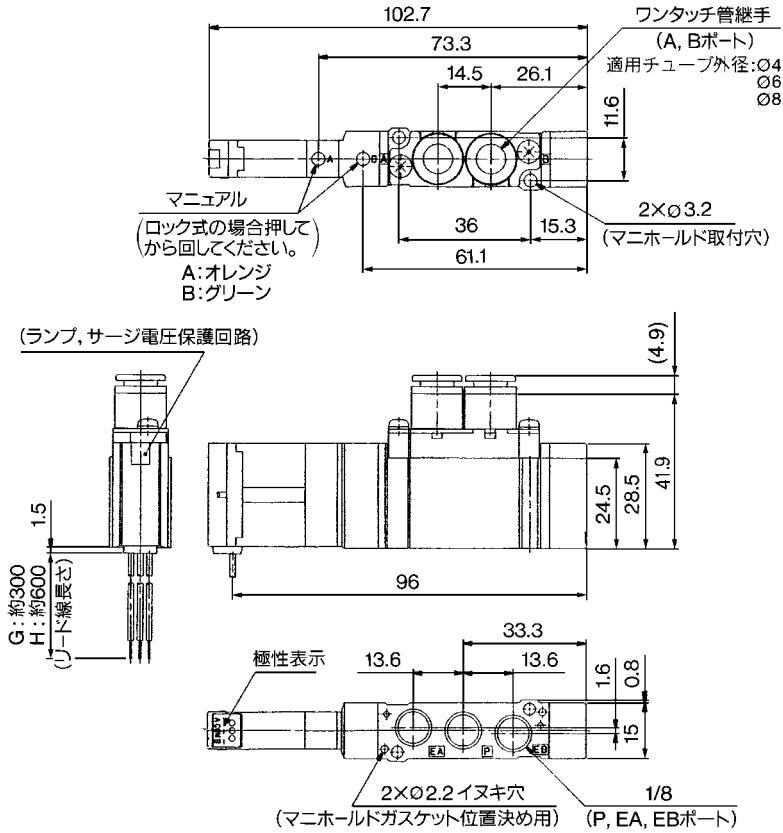


# SX3000-5000-7000

## SX5000シリーズ外形寸法図

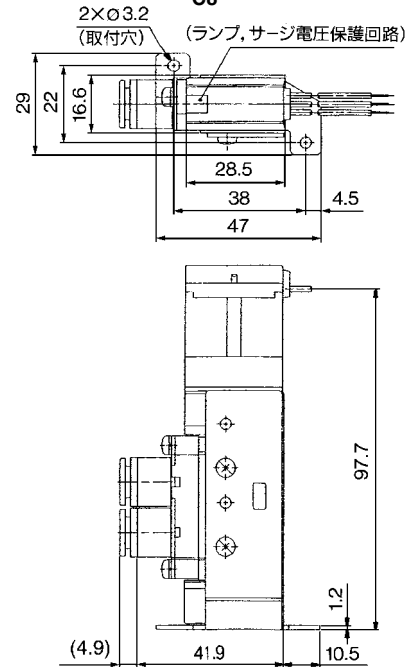
2位置ダブル

グロメット(G), (H) : SX5220-□<sup>G</sup>□□-<sup>C4</sup><sub>C6</sub><sup>C8</sup>

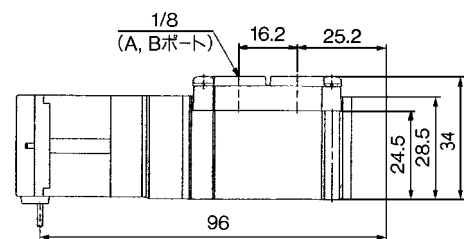


フートブラケット付の場合

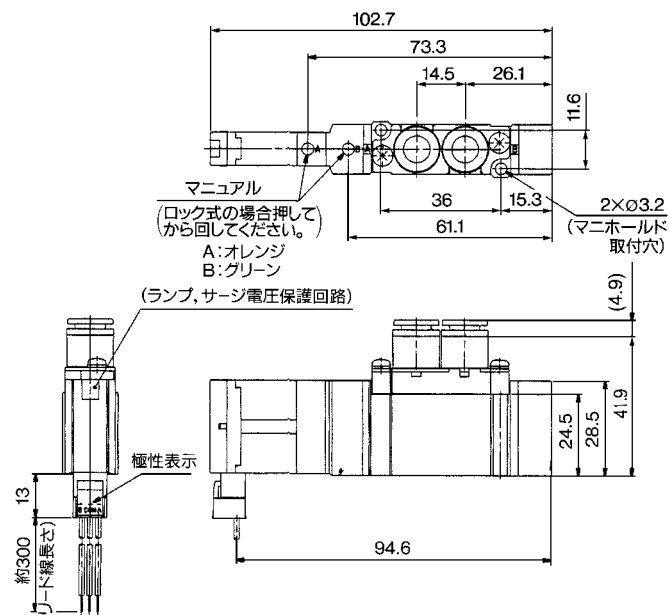
SX5220-□<sup>G</sup>□□-<sup>C4</sup><sub>C6</sub><sup>C8</sup>-F1



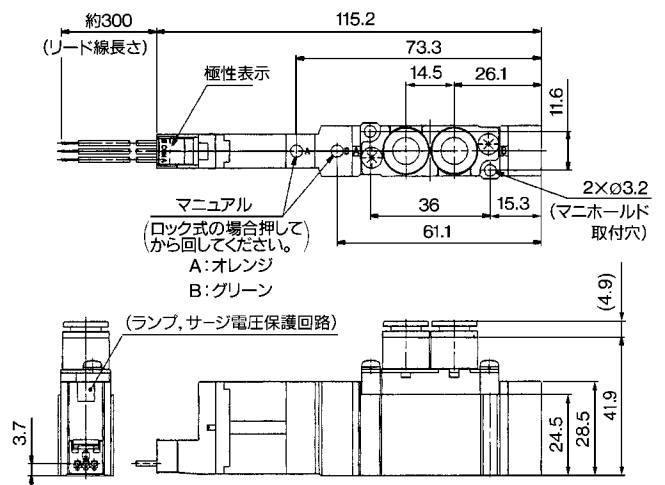
SX5220-□<sup>G</sup>□□-01



L形プラグコネクタ(L) : SX5220-□<sup>L</sup>□□-<sup>C4</sup><sub>C6</sub><sup>C8</sup>



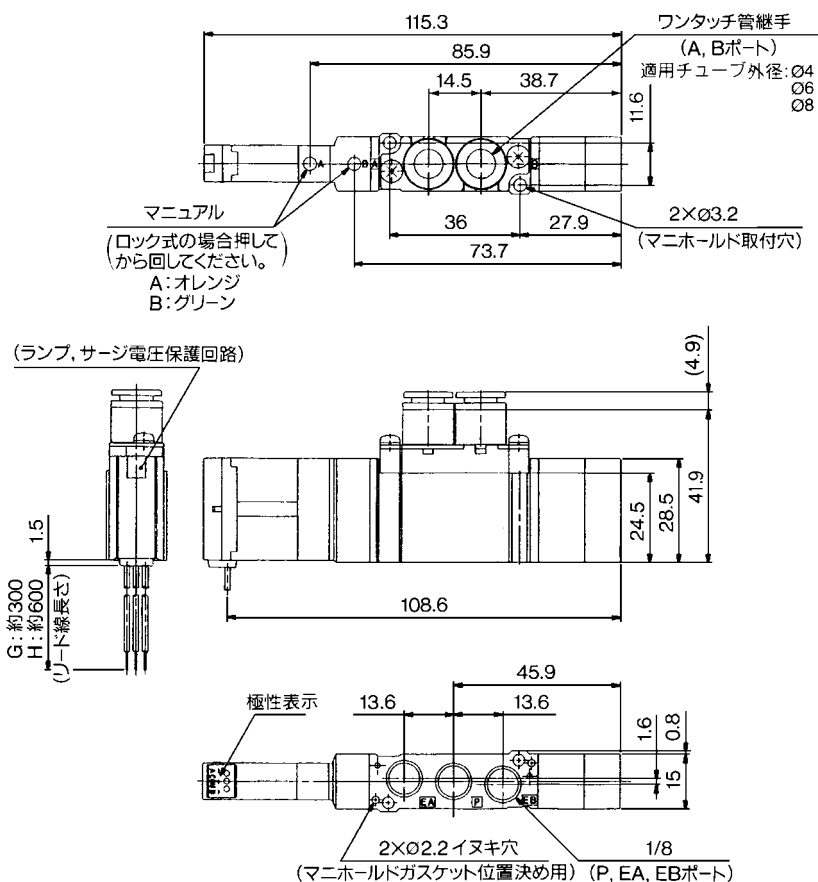
M形プラグコネクタ(M) : SX5220-□<sup>M</sup>□□-<sup>C4</sup><sub>C6</sub><sup>C8</sup>





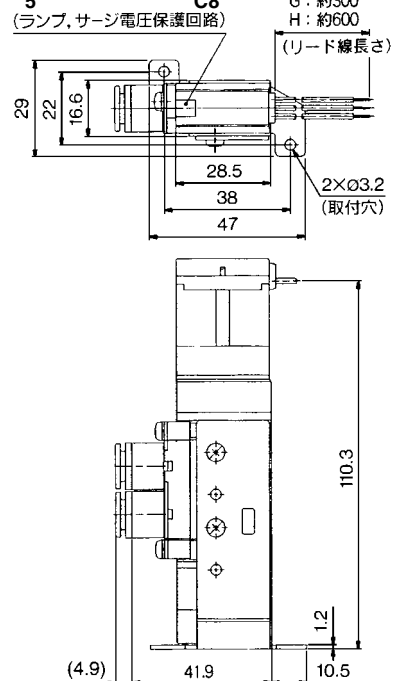
## 3位置クローズドセンタ・エキゾーストセンタ・プレッシャセンタ

グロメット(G), (H) :  $SX5\frac{3}{5}20-\square\text{H}\square\square-\text{C}\frac{4}{6}\text{C}\frac{8}{8}$

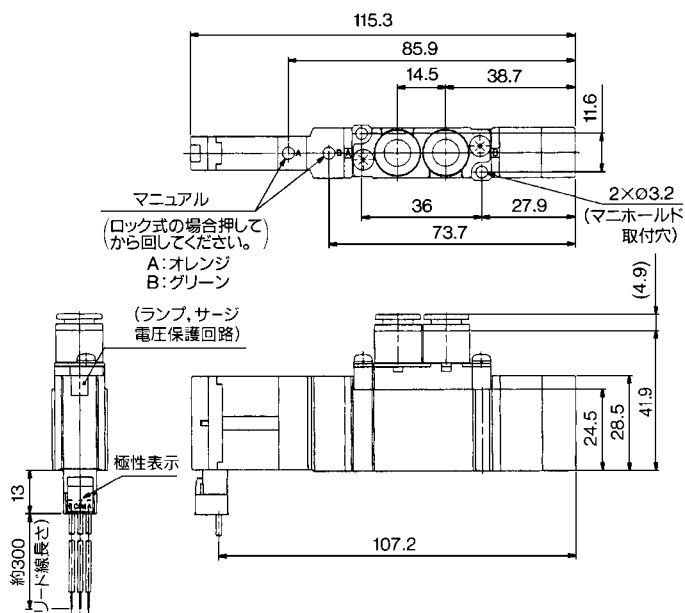


## フートブラケット付の場合

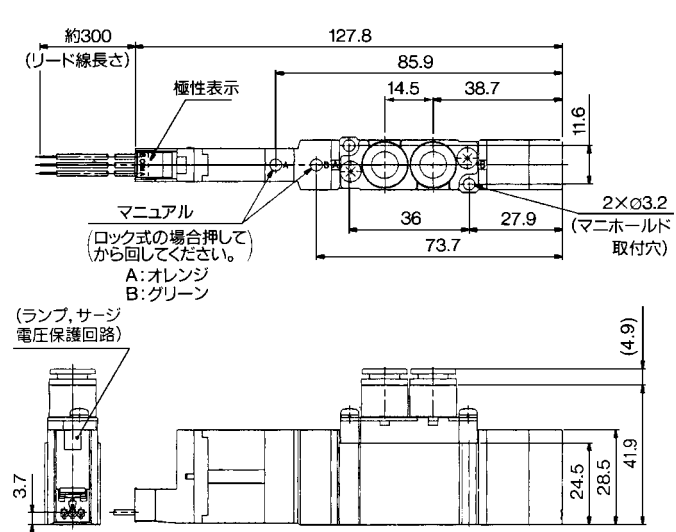
$SX5\frac{3}{5}20-\square\text{H}\square\square-\text{C}\frac{4}{6}\text{C}\frac{8}{8}-\text{F1}$



L形プラグコネクタ(L) :  $SX5\frac{3}{5}20-\square\text{L}\square\square-\text{C}\frac{4}{6}\text{C}\frac{8}{8}$



M形プラグコネクタ(M) :  $SX5\frac{3}{5}20-\square\text{M}\square\square-\text{C}\frac{4}{6}\text{C}\frac{8}{8}$

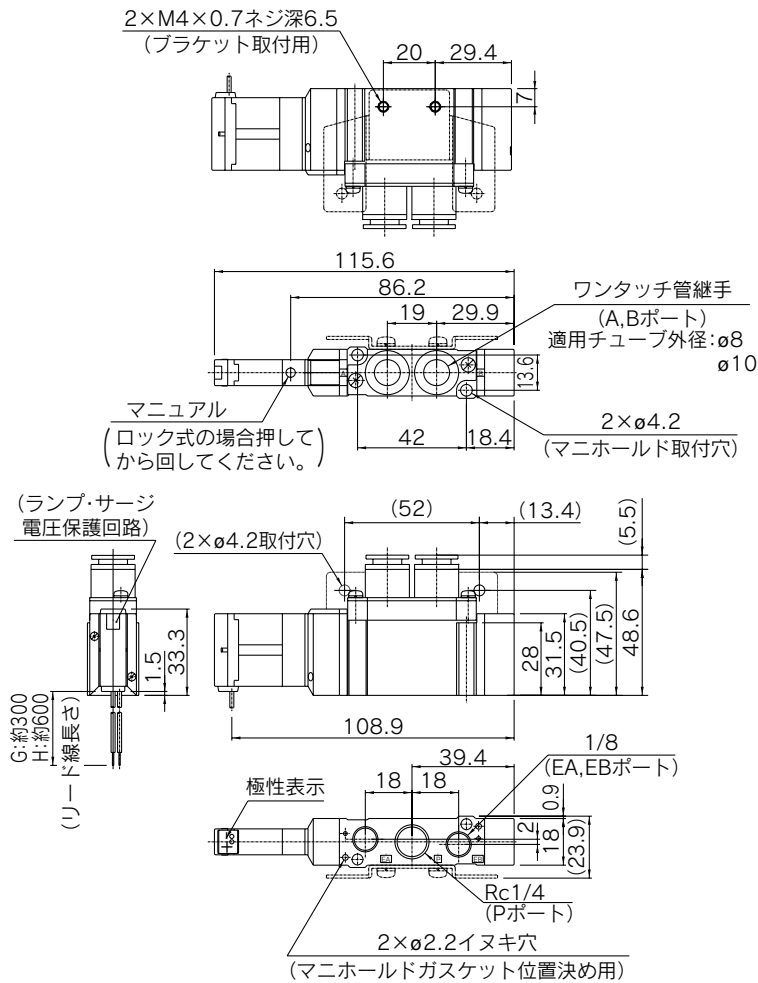


# SX3000-5000-7000

## SX7000シリーズ外形寸法図

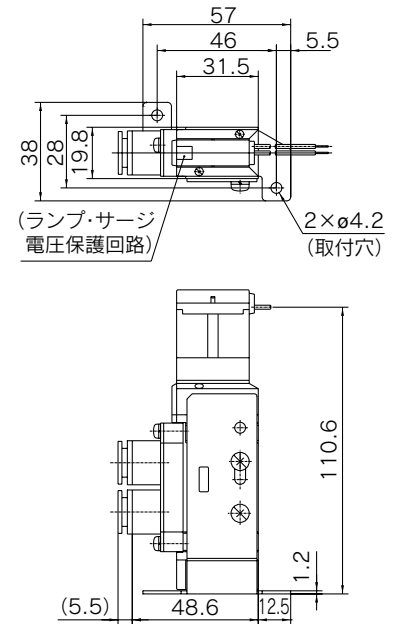
### 2位置シングル

グロメット(G), (H) : **SX7120-□<sub>G</sub>□□-C<sub>10</sub><sup>C8</sup>(-F2)**

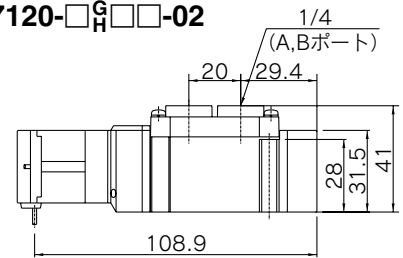


### フートブラケット付の場合

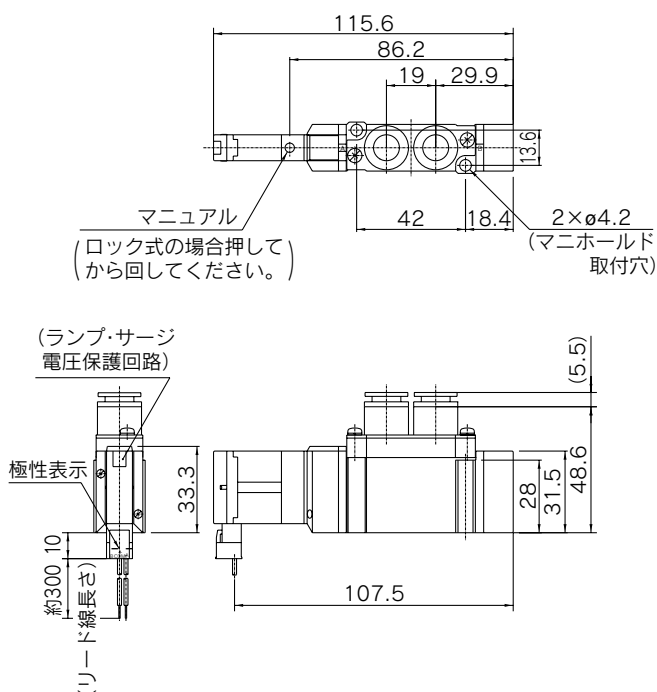
**SX7120-□<sub>G</sub>□□-C<sub>10</sub><sup>C8</sup>-F1**



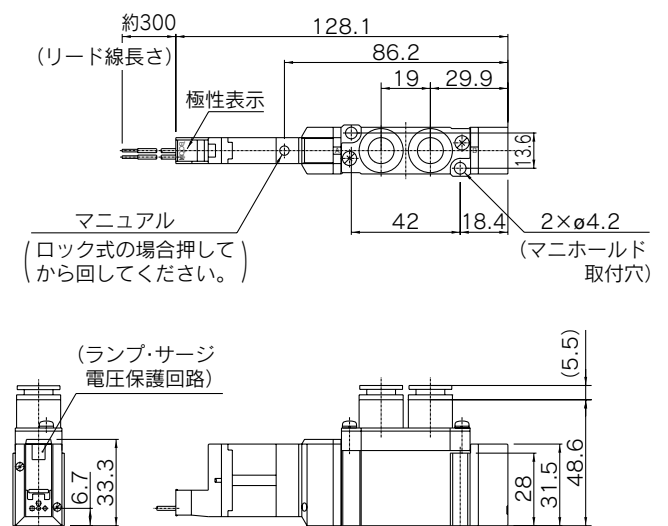
**SX7120-□<sub>G</sub>□□-02**



**L形プラグコネクタ(L) : SX7120-□L□□-C<sub>10</sub><sup>C8</sup>**

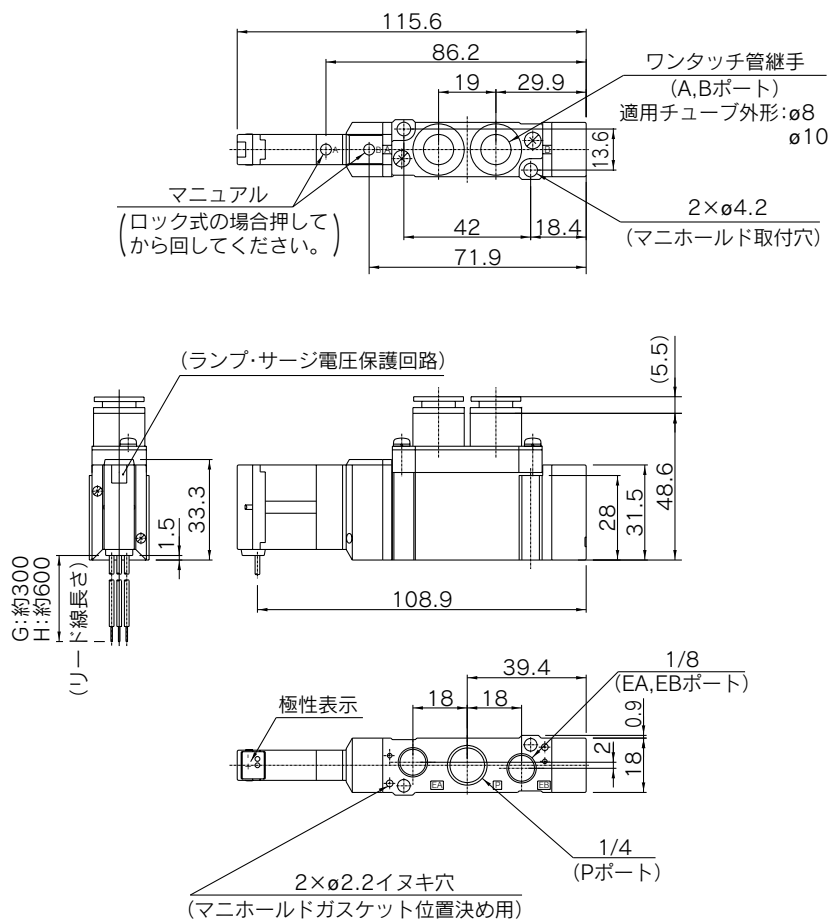


**M形プラグコネクタ(M) : SX7120-□M□□-C<sub>10</sub><sup>C8</sup>**



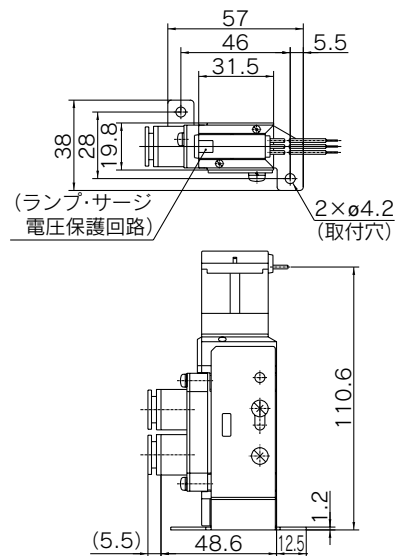
## 2位置ダブル

グロメット(G), (H) : **SX7220-□<sub>G</sub>□□-C<sub>10</sub><sup>C8</sup>(-F2)**

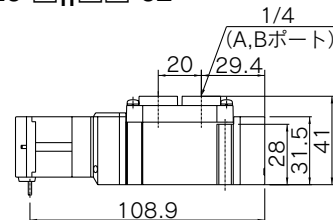


## フートブラケット付の場合

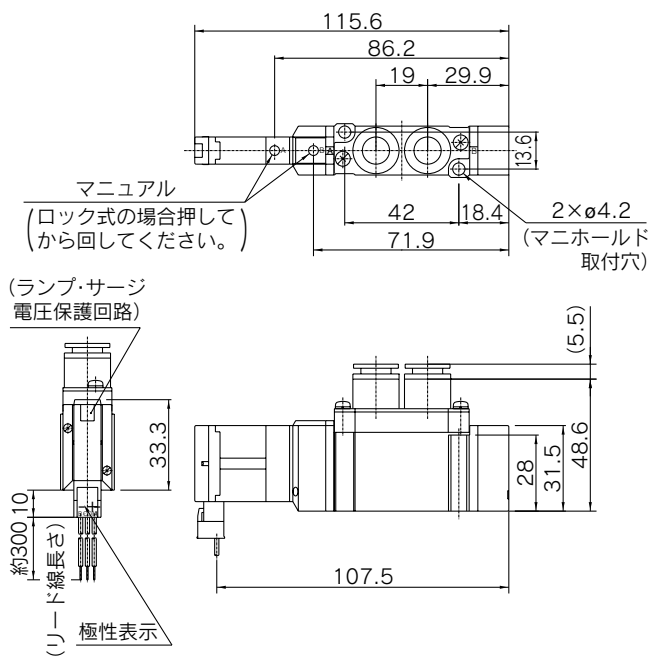
**SX7220-□<sub>G</sub>□□-C<sub>10</sub><sup>C8</sup>-F1**



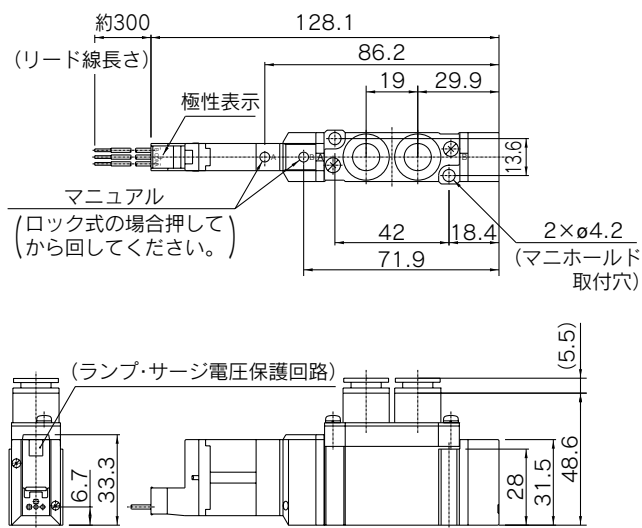
**SX7220-□<sub>G</sub>□□-02**



**L形プラグコネクタ (L) : SX7220-□<sub>L</sub>□□-C<sub>10</sub><sup>C8</sup>**



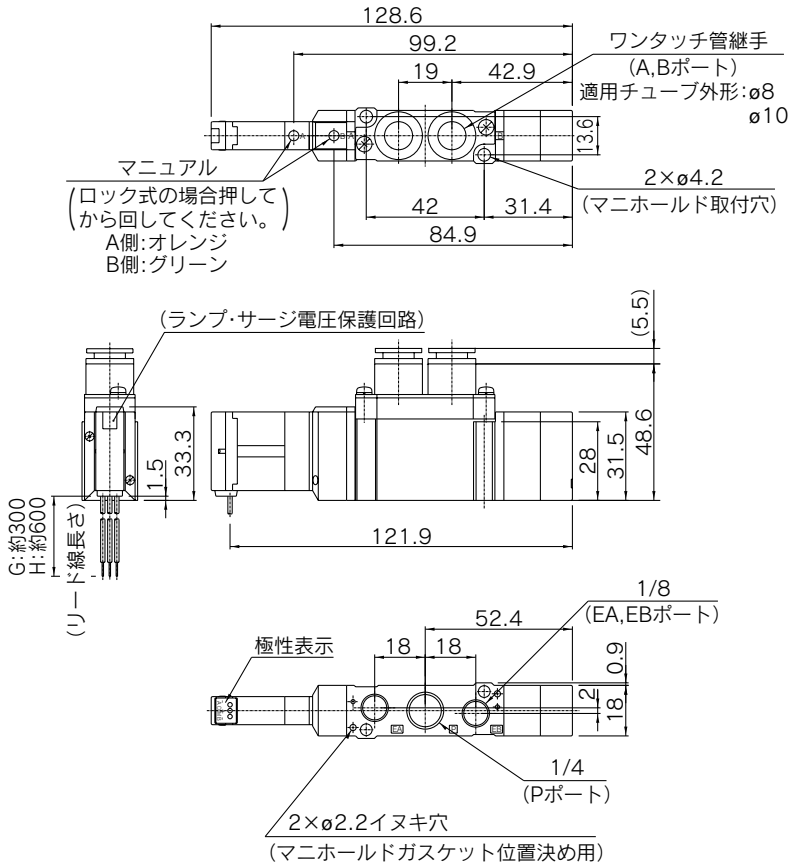
**M形プラグコネクタ (M) : SX7220-□<sub>M</sub>□□-C<sub>10</sub><sup>C8</sup>**



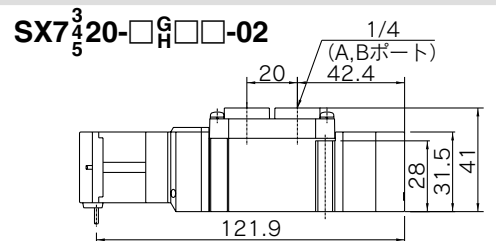
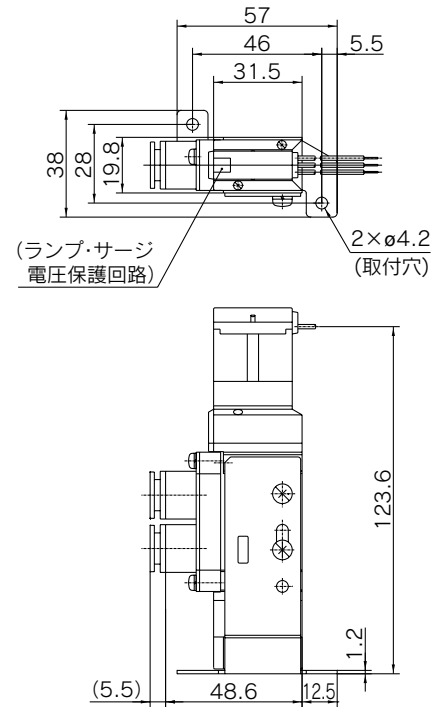
# SX3000-5000-7000

## SX7000シリーズ外形寸法図

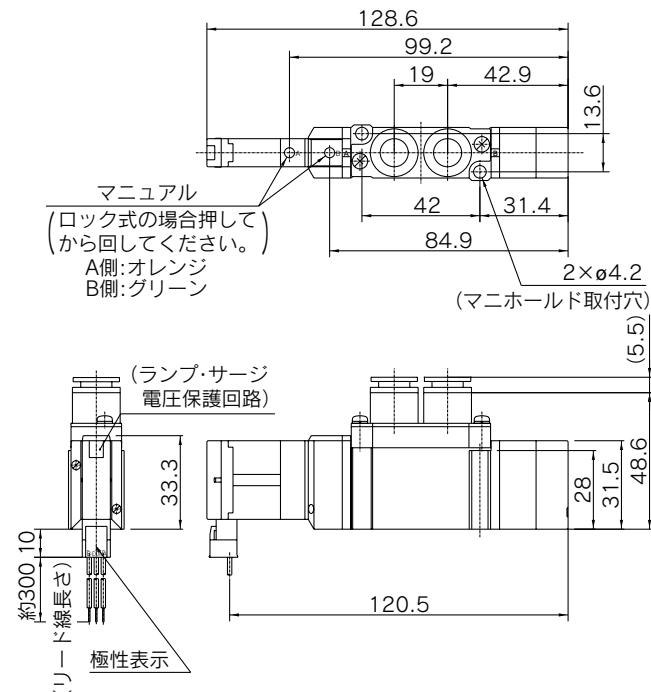
3位置クローズセンタ・エキゾーストセンタ・プレッシャセンタ  
グロメット (G), (H) : SX7 $\frac{3}{5}$ 20-□ $\frac{G}{H}$ □□-C $\frac{8}{10}$ (-F2)



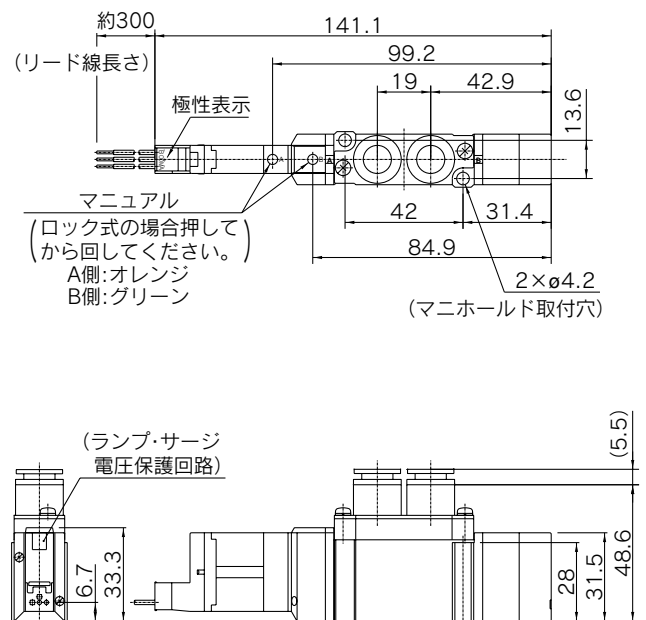
フートブラケット付の場合  
SX7 $\frac{3}{5}$ 20-□ $\frac{G}{H}$ □□-C $\frac{8}{10}$ -F1



L形プラグコネクタ (L) : SX7 $\frac{3}{5}$ 20-□L□□-C $\frac{8}{10}$



M形プラグコネクタ (M) : SX7 $\frac{3}{5}$ 20-□M□□-C $\frac{8}{10}$



# ベース配管形

## 単体

# SX3000・5000・7000



SX3000/5000/7000シリーズは、2020年5月を目処に生産の中止を予定しております。代替製品につきましてはSY3000/5000/7000シリーズへのご検討をお願いいたします。[こちら](#)  
 なお、SXシリーズとの寸法互換、取付互換はありませんのでご注意ください。

### 型式表示方法

**シリーズ**

3	SX3000
5	SX5000
7	SX7000

**切換方式**

1	2位置シングル (A)(B) 4 2 (EA)(P)(EB)
2	2位置ダブル (A)(B) 4 2 (EA)(P)(EB)
3	3位置クローズドセンタ (A)(B) 4 2 (EA)(P)(EB)
4	3位置エキゾーストセンタ (A)(B) 4 2 (EA)(P)(EB)
5	3位置プレッシャセンタ (A)(B) 4 2 (EA)(P)(EB)

**パイロット方式**

無記号	内部パイロット
R	外部パイロット

**定格電圧**

5	DC24V
6	DC12V

**コモン仕様**

無記号	プラスコモン
N	マイナスコモン

注) シングルのグロメットタイプおよびランプ・サージ電圧保護回路なしの場合は無記号となります。

**Order Made** オーダーメイド仕様 (詳細→P.113~124をご参照ください。)

**CE対応**

無記号	—
Q	CE対応品

**ねじの種類**

無記号	Rc
F	G
N	NPT
T	NPTF

**管接続口径**

記号	管接続口径	適用シリーズ
無記号	サブプレートなし	
01	1/8 サブプレート付	SX3000
02	1/4 サブプレート付	SX5000 SX7000
03	3/8 サブプレート付	SX7000

**マニュアル**

無記号: ノンロック  
プッシュ式

D: プッシュターンロック式  
ドライバ操作形

**ランプ・サージ電圧保護回路**

無記号	ランプ・サージ電圧 保護回路なし
S	サージ電圧保護回路付
Z	ランプ・サージ電圧 保護回路付

**リード線取出し方法**

グロメット	L形プラグコネクタ	M形プラグコネクタ	
<b>G:</b> リード線長さ 300mm	<b>L:</b> リード線付 (長さ300mm)	<b>M:</b> リード線付 (長さ300mm)	<b>MN:</b> リード線なし
<b>H:</b> リード線長さ 600mm	<b>LN:</b> リード線なし	<b>LO:</b> コネクタなし	<b>MO:</b> コネクタなし

※LN、MNタイプはシングルソレノイドがソケット2ヶ付、ダブルソレノイドがソケット3ヶ付です。

# SX3000・5000・7000



## 仕様

シリーズ		SX3000	SX5000	SX7000
使用流体		空気		
内部パイロット 使用圧力範囲 MPa	2位置シングル	0.15~0.7		
	2位置ダブル	0.1~0.7		
	3位置	0.2~0.7		
外部パイロット 使用圧力範囲 MPa	使用圧力範囲		-100kPa~0.7	
	パイロット 圧力範囲	2位置シングル	0.25~0.7	
		2位置ダブル	0.25~0.7	
		3位置	0.25~0.7	
周囲温度および使用流体温度 ℃		最高50		
最大作動頻度 Hz	2位置シングル、ダブル	10	5	5
	3位置	3	3	3
手動操作		ノンロックプッシュ式、プッシュ・ロック式ドライブ操作形		
パイロット排気方法	内部パイロット	主弁・パイロット弁集合排気形		
	外部パイロット	パイロット弁個別排気形		
給油		不要		
取付姿勢		自由		
耐衝撃/耐振動 m/s <sup>2</sup> (注)		150/30		
保護構造		防塵		



注) 耐衝撃：落下式衝撃試験機で主弁・可動鉄心の軸方向および直角方向、通電および非通電の各条件でそれぞれ1回試験したとき誤動作なし。(初期における値)

耐振動：45~2000Hz 1掃引、主弁・可動鉄心の軸方向および直角方向、通電および非通電の各条件で試験したとき誤動作なし。(初期における値)

## ソレノイド仕様

リード線取出し方法		グロメット(G)・(H)、L形プラグコネクタ(L)、M形プラグコネクタ(M)
コイル定格電圧 V	DC	24、12
許容電圧変動		定格電圧の±10%
消費電力 W	DC	0.6(ランプ付:0.65)
サージ電圧保護回路		ダイオード
インジケータランプ		LED

## 応答時間



注) JISB8375-1981動的性能試験による(コイル温度20℃、定格電圧時の場合)

### SX3000

切換方式	応答時間 ms(0.5MPa時)	
	ランプ・サージ電圧 保護回路なし	ランプ・サージ電圧保護回路付 S、Zタイプ
2位置シングル	12以下	15以下
2位置ダブル	10以下	13以下
3位置	15以下	20以下

### SX5000

切換方式	応答時間 ms(0.5MPa時)	
	ランプ・サージ電圧 保護回路なし	ランプ・サージ電圧保護回路付 S、Zタイプ
2位置シングル	19以下	26以下
2位置ダブル	18以下	22以下
3位置	32以下	38以下

### SX7000

切換方式	応答時間 ms(0.5MPa時)	
	ランプ・サージ電圧 保護回路なし	ランプ・サージ電圧保護回路付 S、Zタイプ
2位置シングル	31以下	38以下
2位置ダブル	27以下	30以下
3位置	50以下	56以下

**流量特性／質量表**

**型式／SX3000シリーズ**

バルブ型式	切換方式		管接続口径	流量特性 <sup>注1)</sup>						質量 g <sup>注2)</sup>	
				1→4/2 (P→A/B)			4/2→5/3 (A/B→EA/EB)			グロメット	L形,M形 プラグコネクタ
				C [dm <sup>3</sup> /(s·bar)]	b	Cv	C [dm <sup>3</sup> /(s·bar)]	b	Cv		
SX3□40-□-01	2位置	シングル	1/8	1.0	0.30	0.24	1.1	0.30	0.26	100(66)	101(67)
		ダブル		0.77	0.28	0.18	0.85	0.30	0.19	108(74)	110(75)
	3位置	クローズドセンタ エキゾースト センタ		0.73	0.31	0.18	1.1[0.55]	0.26[0.52]	0.24[0.16]	111(76)	112(78)
		プレッシャ センタ		1.2[0.51]	0.24[0.45]	0.29[0.14]	0.89	0.47	0.24		

注1) [ ]内はノーマル位置の場合。  
注2) ( )内はサブプレートなしの値。

**型式／SX5000シリーズ**

バルブ型式	切換方式		管接続口径	流量特性 <sup>注1)</sup>						質量 g <sup>注2)</sup>	
				1→4/2 (P→A/B)			4/2→5/3 (A/B→EA/EB)			グロメット	L形,M形 プラグコネクタ
				C [dm <sup>3</sup> /(s·bar)]	b	Cv	C [dm <sup>3</sup> /(s·bar)]	b	Cv		
SX5□40-□-02	2位置	シングル	1/4	2.4	0.41	0.64	2.8	0.29	0.66	136(74)	137(75)
		ダブル		1.8	0.47	0.50	1.8	0.40	0.47	144(82)	145(83)
	3位置	クローズドセンタ エキゾースト センタ		1.4	0.55	0.44	3.0[1.2]	0.33[0.48]	0.72[0.37]	149(87)	151(89)
		プレッシャ センタ		3.3[0.84]	0.36[0.60]	0.85[0.28]	1.8	0.40	0.48		

注1) [ ]内はノーマル位置の場合。  
注2) ( )内はサブプレートなしの値。

**型式／SX7000シリーズ**

バルブ型式	切換方式		管接続口径	流量特性 <sup>注1)</sup>						質量 g <sup>注2)</sup>	
				1→4/2 (P→A/B)			4/2→5/3 (A/B→EA/EB)			グロメット	L形,M形 プラグコネクタ
				C [dm <sup>3</sup> /(s·bar)]	b	Cv	C [dm <sup>3</sup> /(s·bar)]	b	Cv		
SX7□40-□-02	2位置	シングル	1/4	4.1	0.41	1.1	4.1	0.29	1.0	222(100)	223(101)
		ダブル		3.0	0.43	0.80	2.6	0.41	0.72	229(107)	231(109)
	3位置	クローズドセンタ エキゾースト センタ		2.6	0.42	0.71	4.7[1.7]	0.35[0.48]	1.1[0.49]	238(116)	240(118)
		プレッシャ センタ		5.3[2.3]	0.39[0.49]	1.3[0.65]	2.2	0.49	0.63		
SX7□40-□-03	2位置	シングル	3/8	4.9	0.29	1.2	4.5	0.27	1.1	222(100)	223(101)
		ダブル		3.0	0.40	0.80	2.6	0.45	0.73	229(107)	231(109)
	3位置	クローズドセンタ エキゾースト センタ		2.6	0.42	0.71	4.8[1.7]	0.35[0.48]	1.1[0.49]	238(116)	240(118)
		プレッシャ センタ		5.3[2.3]	0.31[0.51]	1.3[0.64]	2.3	0.45	0.66		

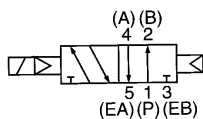
注1) [ ]内はノーマル位置の場合。  
注2) ( )内はサブプレートなしの値。

# SX3000・5000・7000

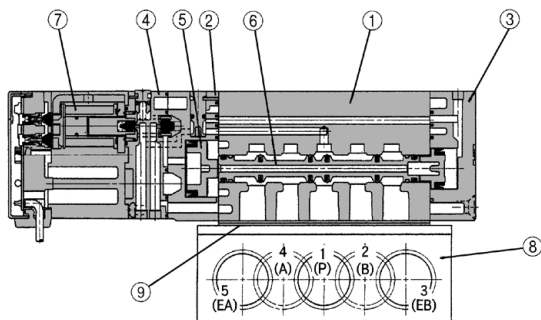
## 構造図

### SXシリーズ

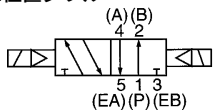
表示記号  
2位置シングル



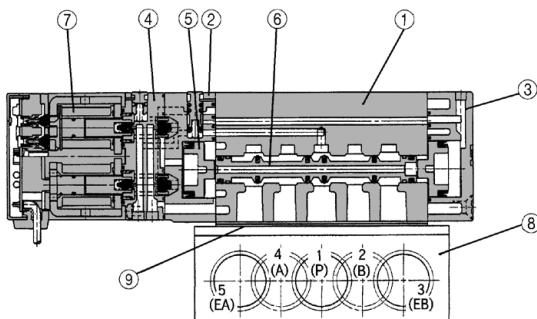
### 2位置シングル



表示記号  
2位置ダブル

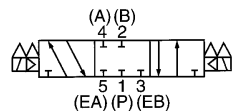


### 2位置ダブル

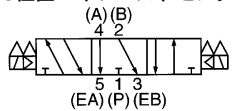


### 3位置クローズドセンタ/エキゾーストセンタ/プレッシャセンタ

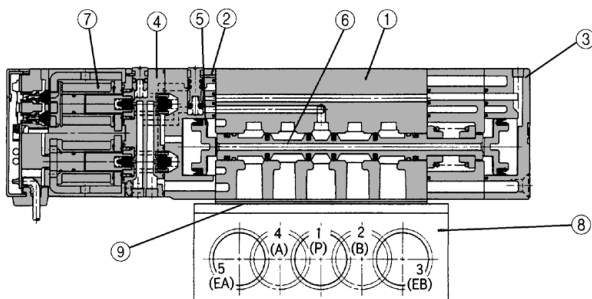
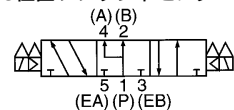
表示記号  
3位置クローズドセンタ



3位置エキゾーストセンタ



3位置プレッシャセンタ



(本図はクローズドセンタタイプの場合)

### 構成部品

番号	部品名	材質	備考
1	ボディ	アルミダイカスト (SX3000は亜鉛ダイカスト)	ホワイト
2	アダプタプレート	樹脂	ホワイト
3	エンドプレート	樹脂	ホワイト
4	パイロットボディ	樹脂	ホワイト
5	ピストン	樹脂	—
6	スプール弁Ass'y	アルミ/H-NBR	—
7	モールドコイル	樹脂	グレイ

### 交換部品

番号	品名	品番			備考
		SX3□40	SX5□40	SX7□40	
8	サブプレート	SY3000-27-1	SY5000-27-1	Rc1/4:SY7000-27-1 Rc3/8:SY7000-27-2	アルミダイカスト
9	ガスケット	SY3000-11-25	SY5000-11-15 SY5000-11-18	SY7000-11-11 SY7000-11-14	標準品: H-NBR CE対応品: H-NBR
—	ブラマイナベ小ネジ	SX3000-22-2 (M2×24)	M3×30	M4×35	バルブ取付用 (無光沢ニッケルメッキ)

## L、M形プラグコネクタ用 コネクタAss'y品番表示方法

プラスコモン仕様の場合

シングルソレノイド用: SX100-40-4S-

ダブルソレノイド、3位置タイプ用: SX100-40-4D-

マイナスコモン仕様の場合

シングルソレノイド用: SX100-41-4S-

ダブルソレノイド、3位置タイプ用: SX100-41-4D-

リード線長さ ●

無記号	300mm
6	600mm
10	1000mm
15	1500mm
20	2000mm
25	2500mm
30	3000mm
50	5000mm

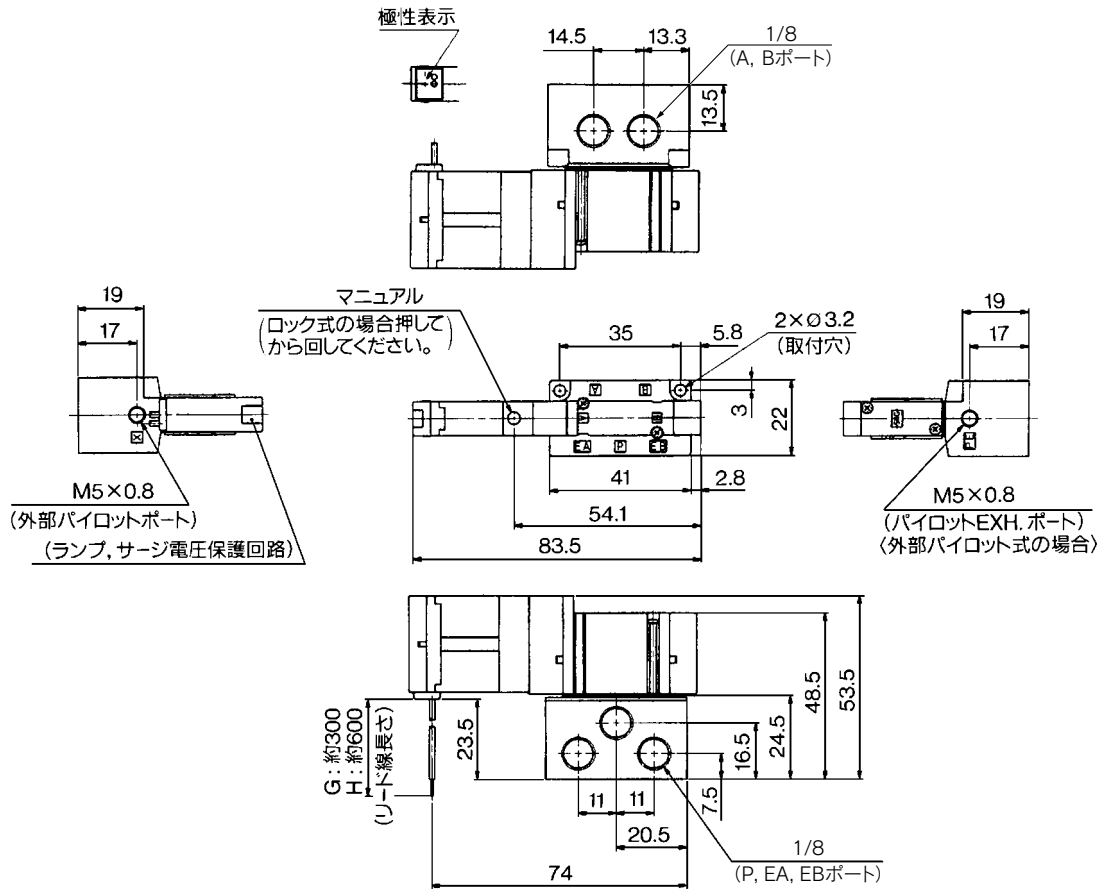
コネクタAss'yの詳細につきましては、  
後付3をご参照ください。



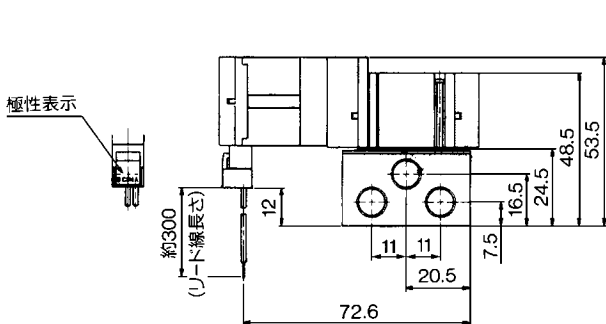
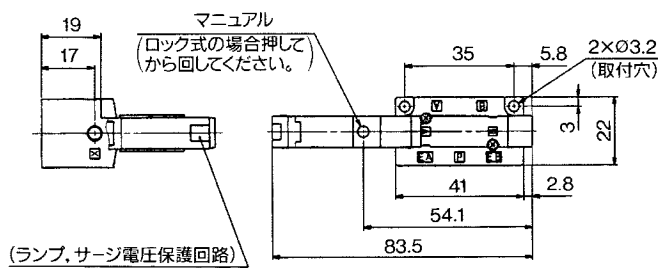
**SX3000シリーズ外形寸法図**

2位置シングル

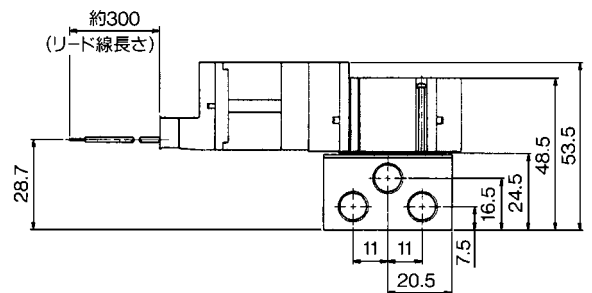
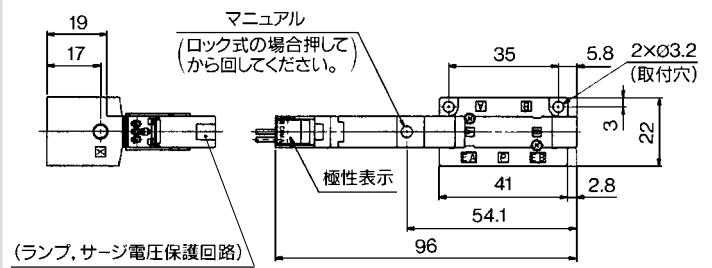
グロメット(G), (H) : **SX3140(R)-□<sub>G</sub>□□-01**



**L形プラグコネクタ(L) : SX3140(R)-□L□□-01**



**M形プラグコネクタ(M) : SX3140(R)-□M□□-01**

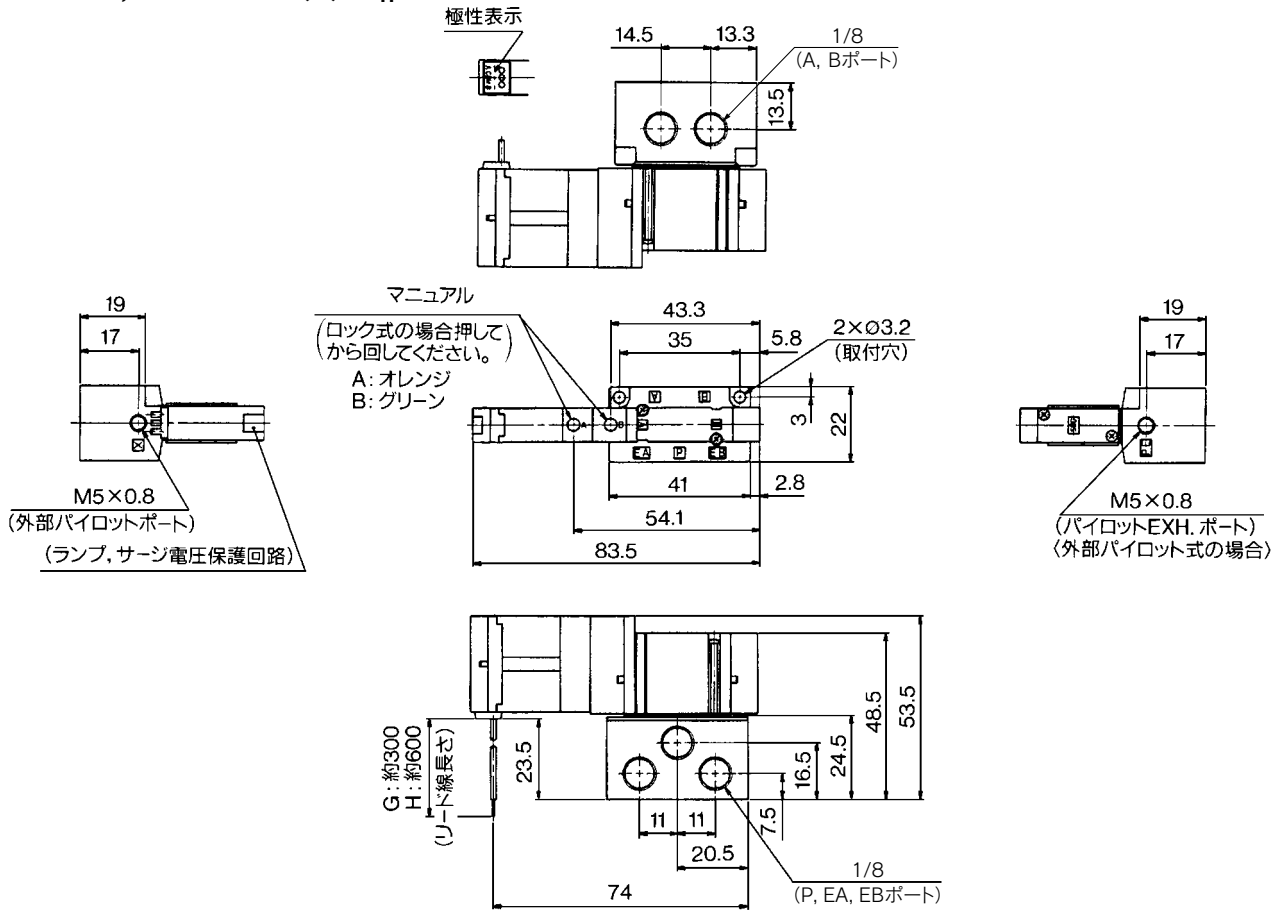


# SX3000-5000-7000

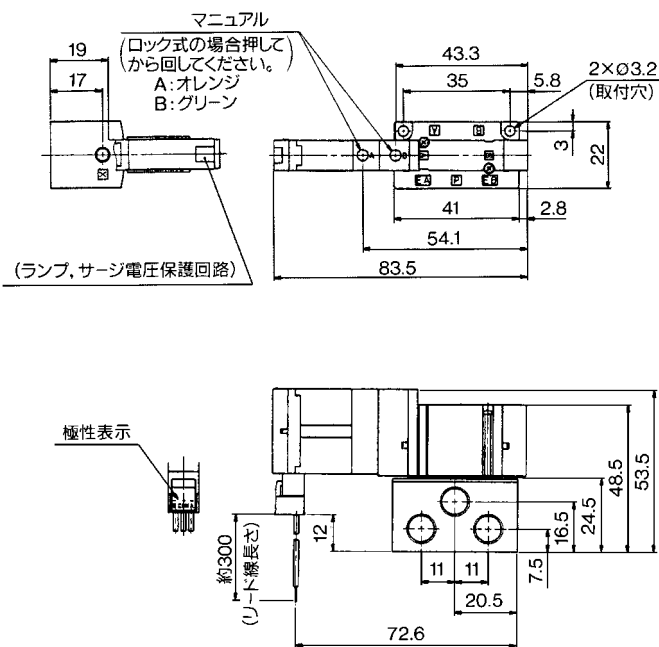
## SX3000シリーズ外形寸法図

2位置ダブル

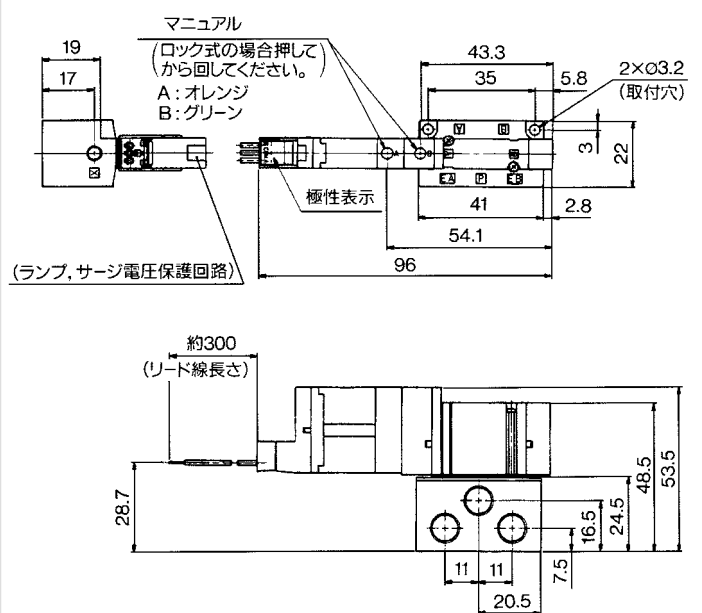
グロメット(G), (H) : SX3240(R)-□<sup>G</sup>□□□-01



L形プラグコネクタ(L) : SX3240(R)-□L□□□-01

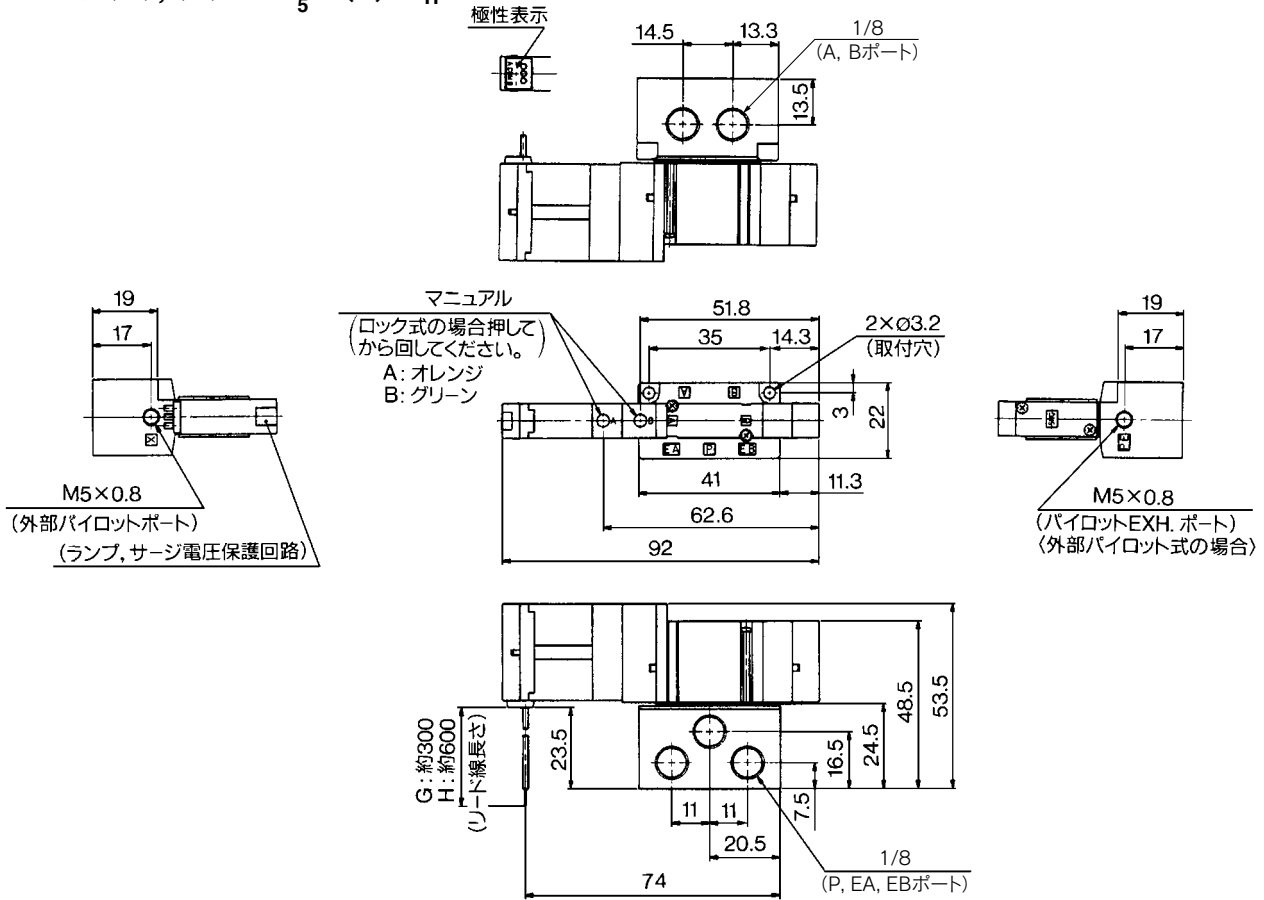


M形プラグコネクタ(M) : SX3240(R)-□M□□□-01

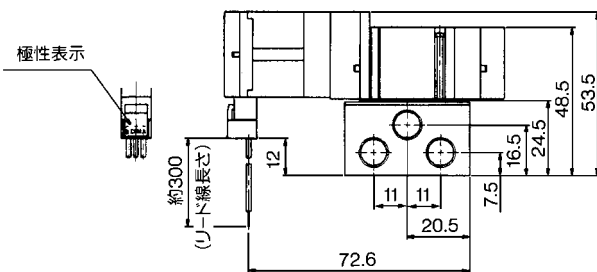
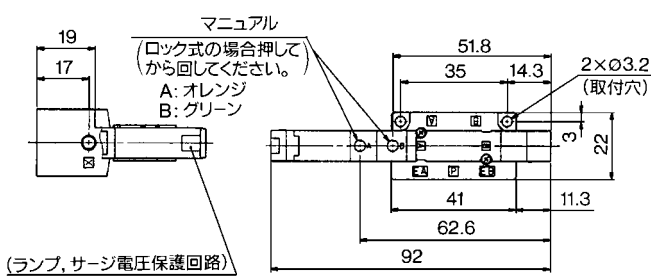


3位置クローズドセンタ・エキゾーストセンタ・プレッシャセンタ

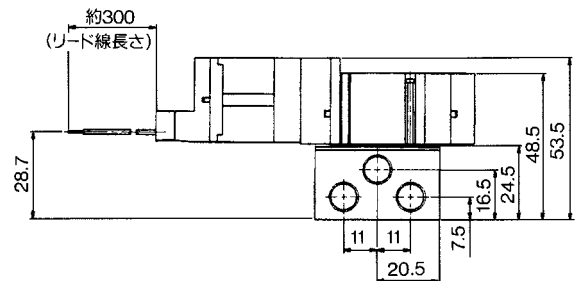
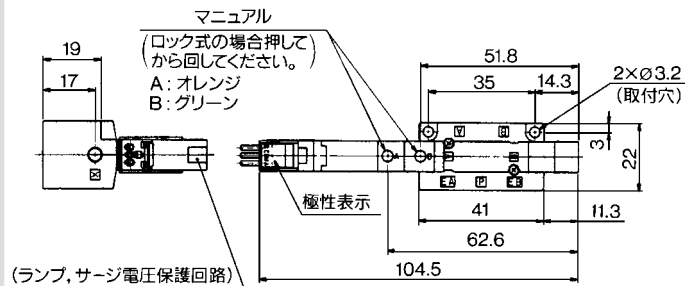
グロメット(G), (H) : **SX3<sup>3</sup>/<sub>5</sub>40(R)-□G□□-01**



L形プラグコネクタ(L) : **SX3<sup>3</sup>/<sub>5</sub>40(R)-□L□□-01**



M形プラグコネクタ(M) : **SX3<sup>3</sup>/<sub>5</sub>40(R)-□M□□-01**

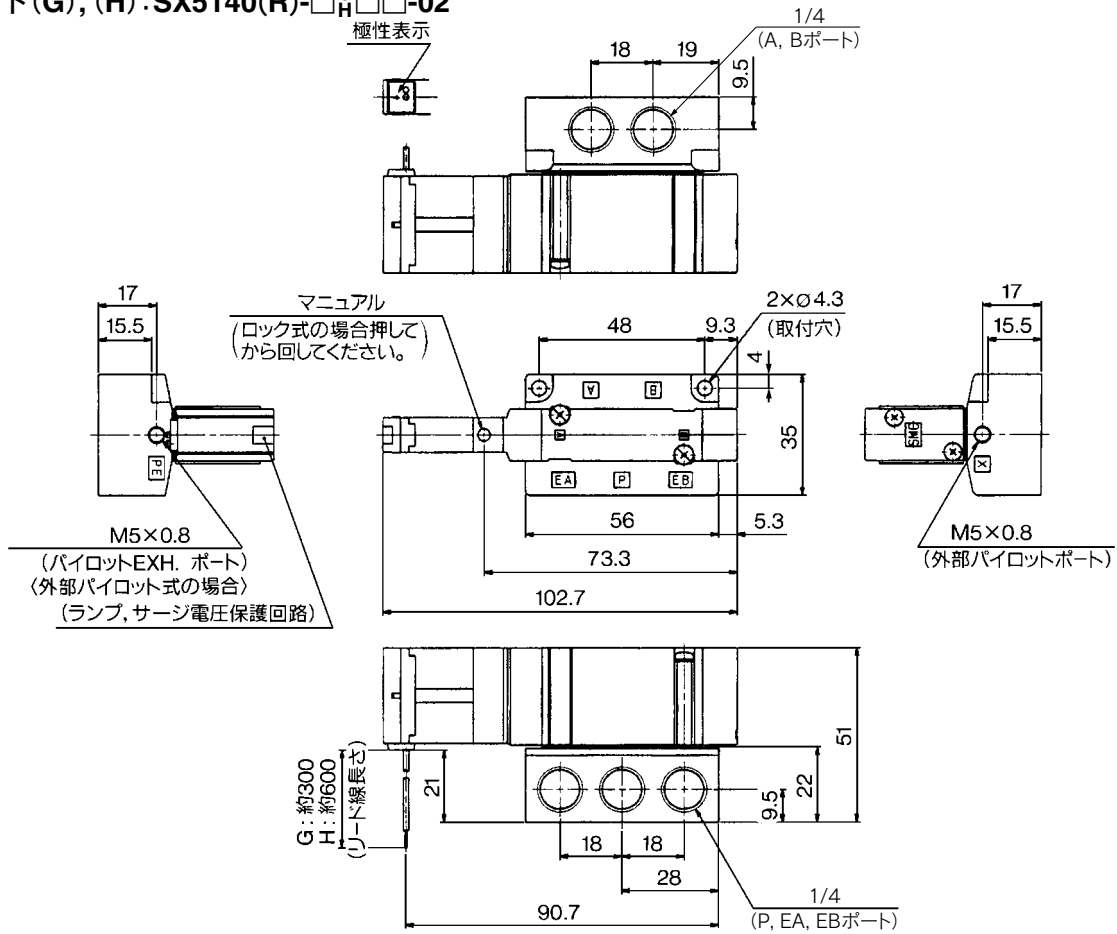


# SX3000-5000-7000

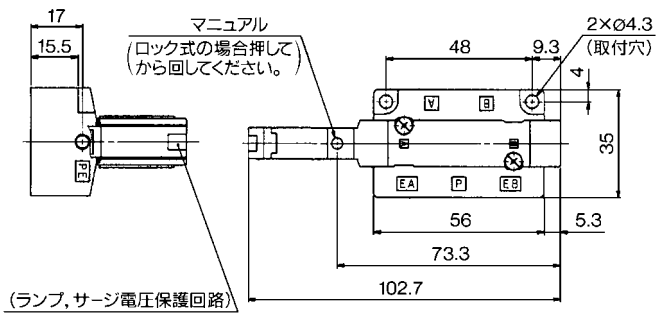
## SX5000シリーズ外形寸法図

2位置シングル

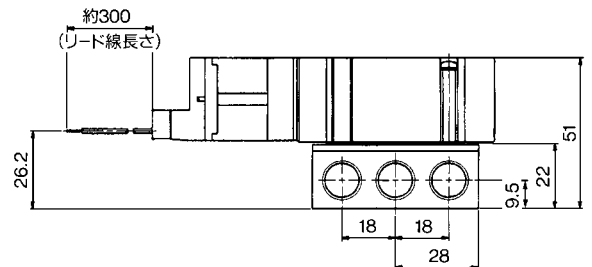
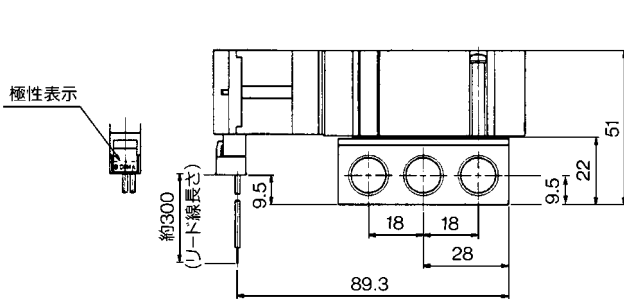
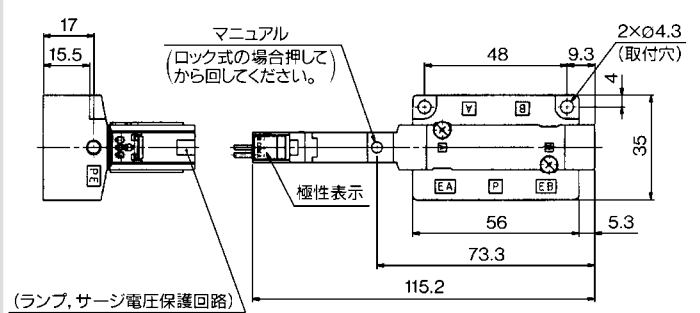
グロメット(G), (H) : SX5140(R)-□<sup>G</sup>□□-02



L形プラグコネクタ(L) : SX5140(R)-□L□□-02

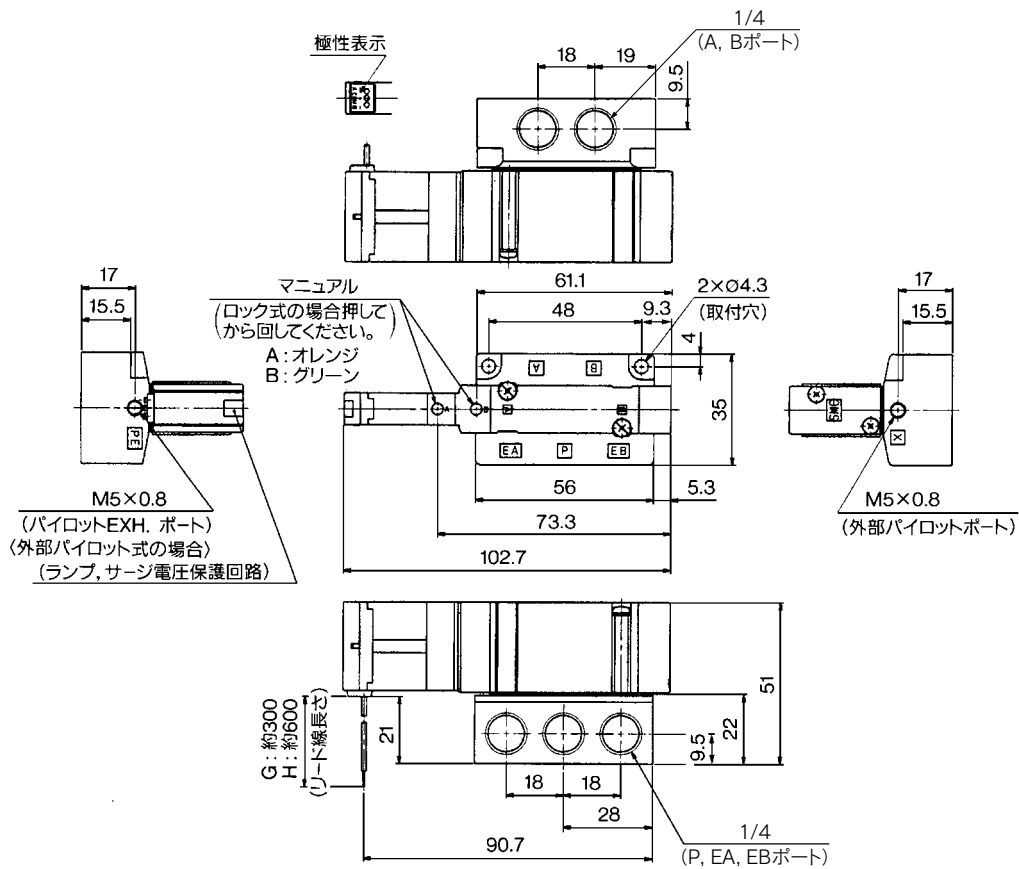


M形プラグコネクタ(M) : SX5140(R)-□M□□-02

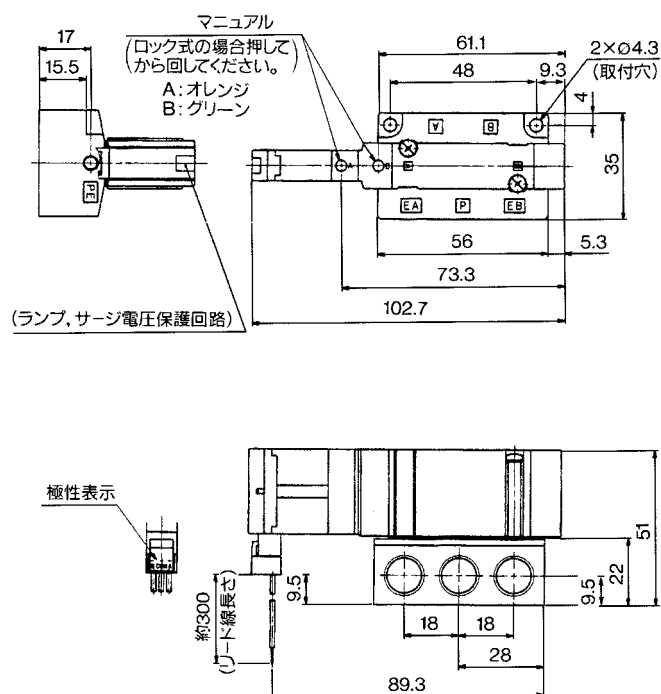


2位置ダブル

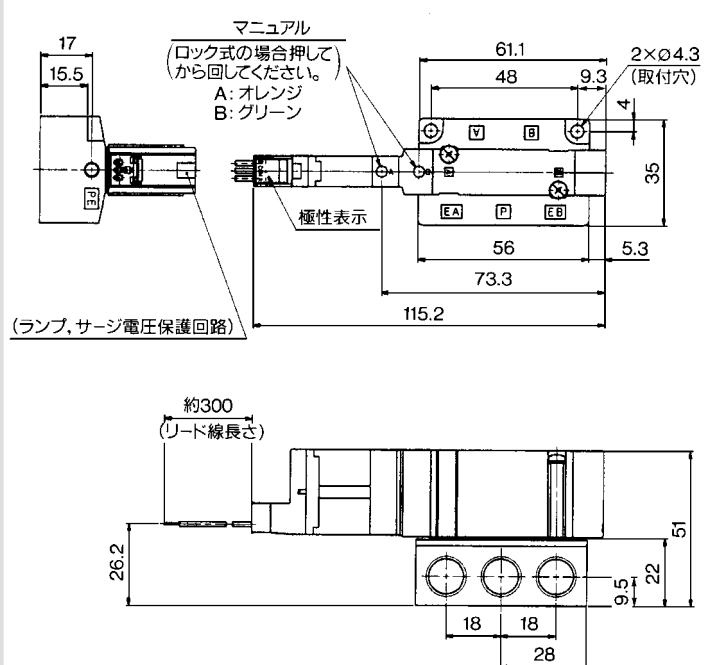
グロメット(G), (H) : **SX5240(R)-□G□□-02**



L形プラグコネクタ(L) : **SX5240(R)-□L□□-02**



M形プラグコネクタ(M) : **SX5240(R)-□M□□-02**

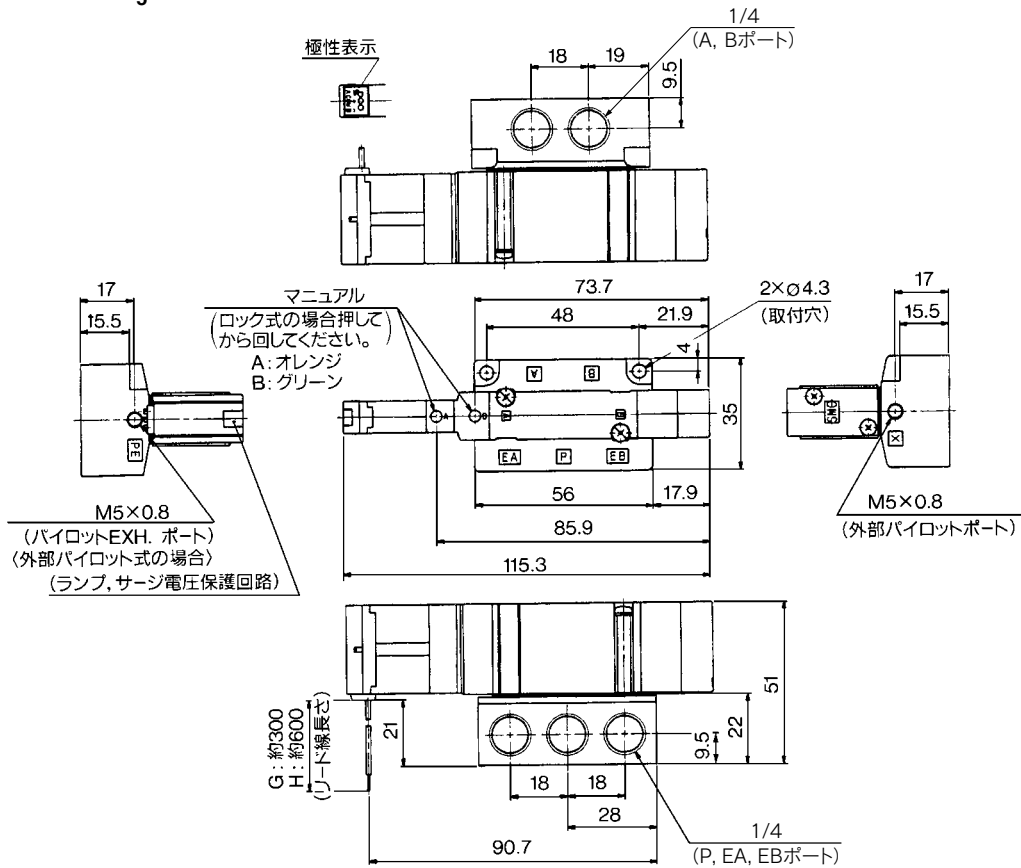


# SX3000・5000・7000

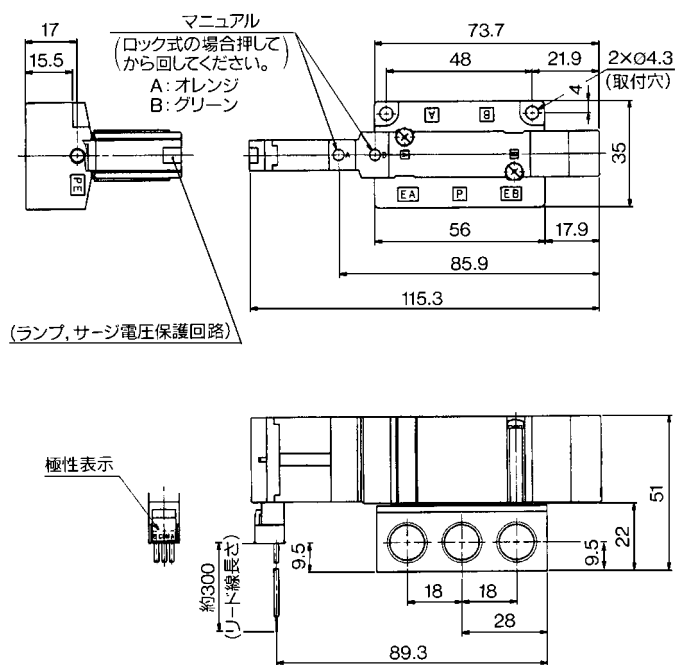
## SX5000シリーズ外形寸法図

3位置クローズドセンタ・エキゾーストセンタ・プレッシャセンタ

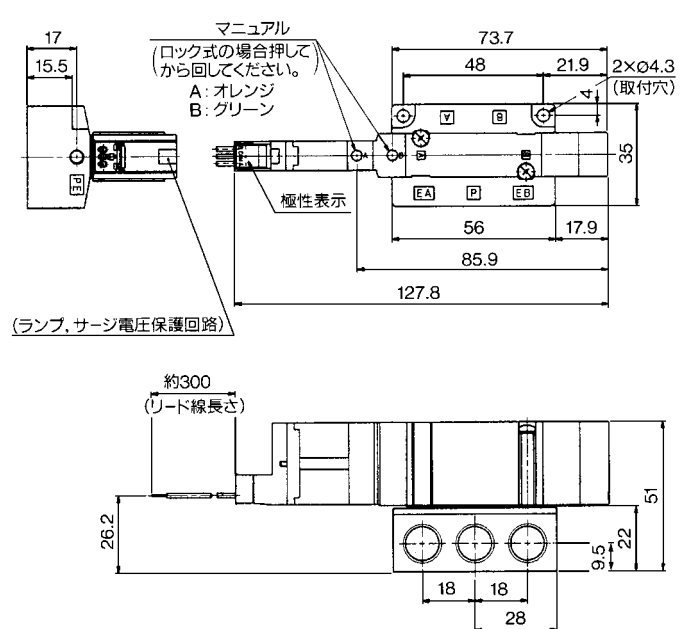
グロメット(G), (H) : SX5 $\frac{3}{4}$ 40(R)-□□□□-02



L形プラグコネクタ(L) : SX5 $\frac{3}{4}$ 40(R)-□L□□□-02



M形プラグコネクタ(M) : SX5 $\frac{3}{4}$ 40(R)-□M□□□-02

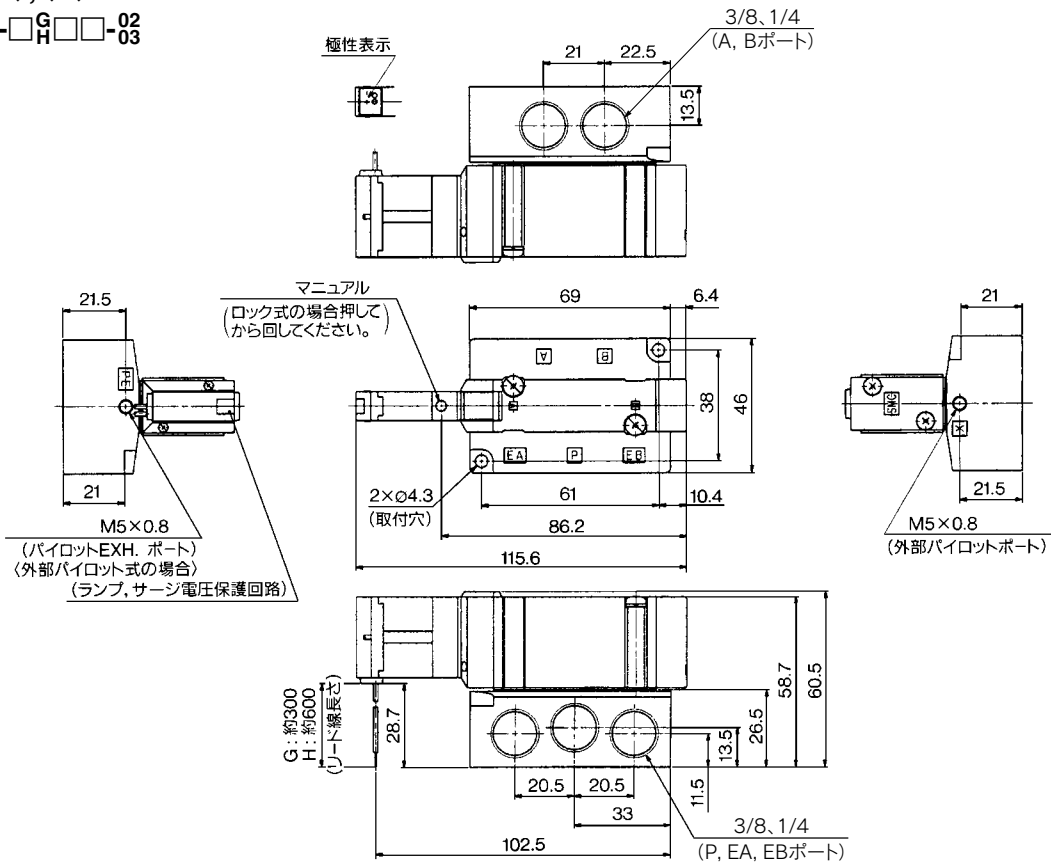


**SX7000シリーズ外形寸法図**

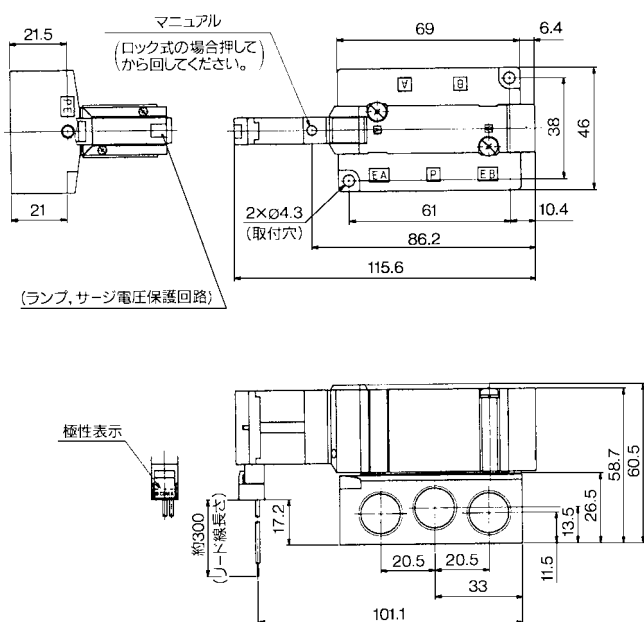
2位置シングル

グロメット(G), (H):

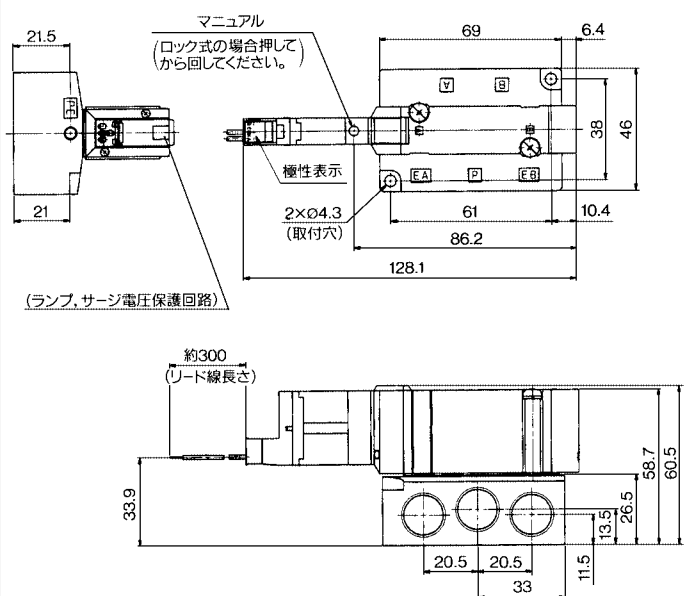
**SX7140(R)-□<sup>G</sup>□□-02**



**L形プラグコネクタ(L): SX7140(R)-□L□□-02**



**M形プラグコネクタ(M): SX7140(R)-□M□□-02**

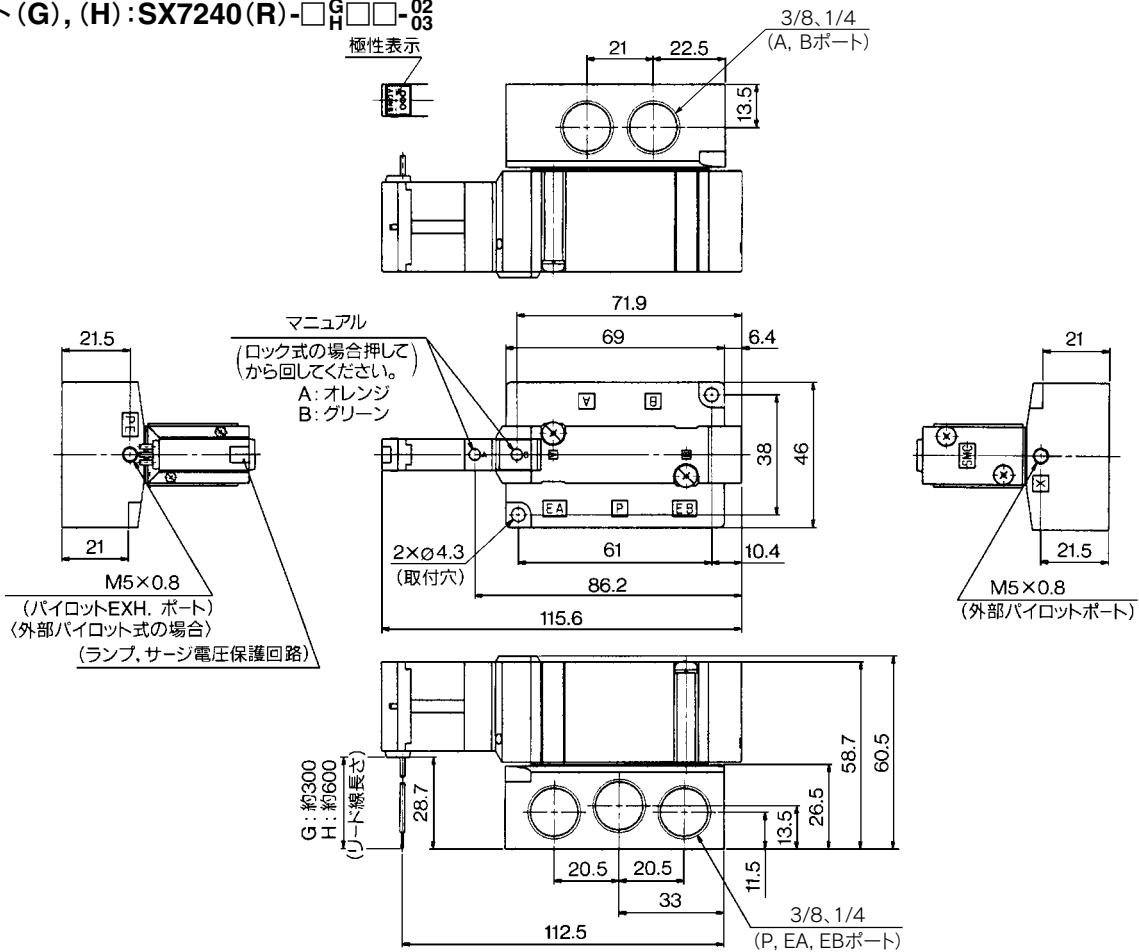


# SX3000-5000-7000

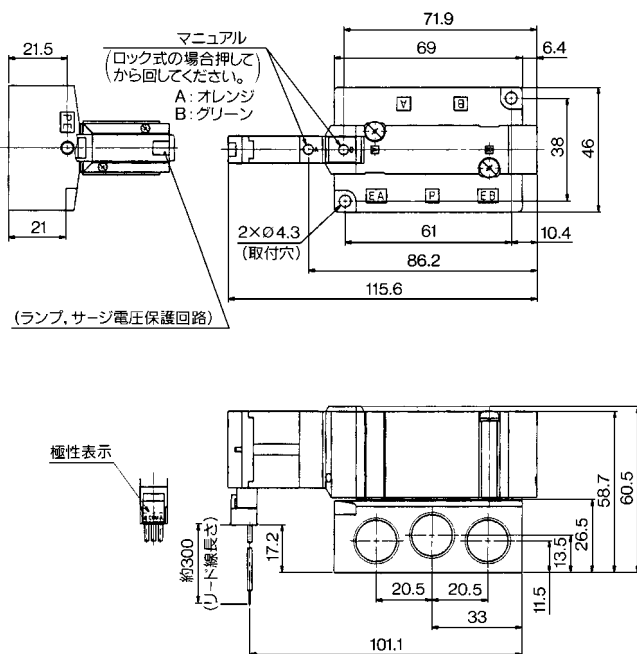
## SX7000シリーズ外形寸法図

2位置ダブル

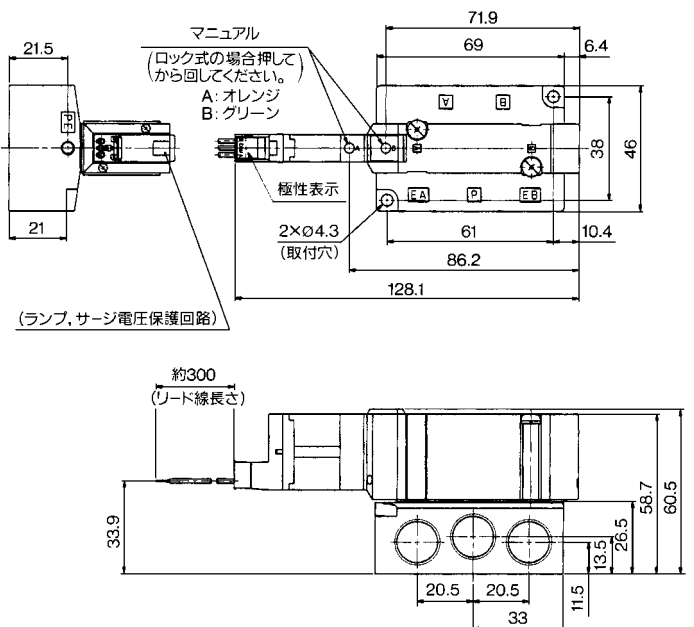
グロメット(G), (H) : SX7240(R) - □<sup>G</sup>□□□ - 02  
03



L形プラグコネクタ(L) : SX7240(R) - □L□□□ - 02  
03



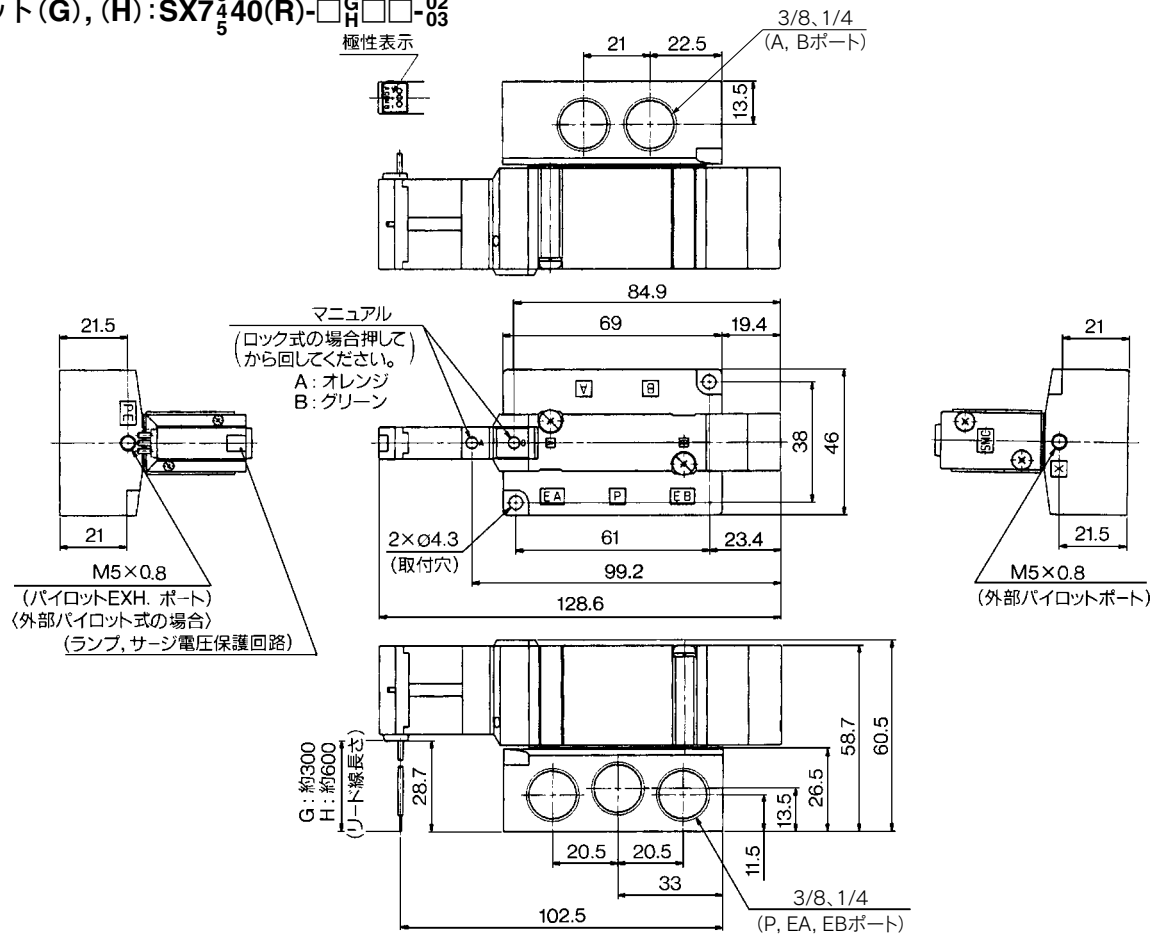
M形プラグコネクタ(M) : SX7240(R) - □M□□□ - 02  
03



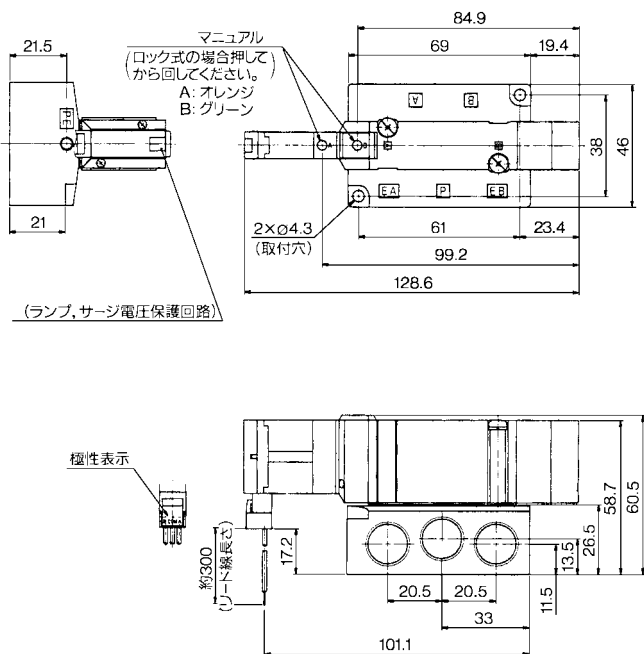


3位置クローズドセンタ・エキゾーストセンタ・プレッシャセンタ

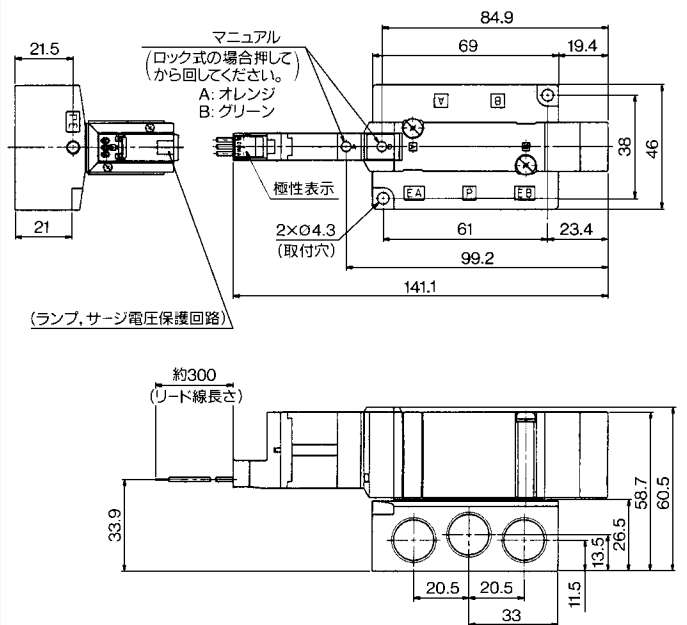
グロメット(G), (H) : SX7<sup>3</sup>/<sub>5</sub>40(R)-□G□□-02



L形プラグコネクタ(L) : SX7<sup>3</sup>/<sub>5</sub>40(R)-□L□□-02



M形プラグコネクタ(M) : SX7<sup>3</sup>/<sub>5</sub>40(R)-□M□□-02



# 直接配管形マニホールド 一体形ベース／個別配線タイプ

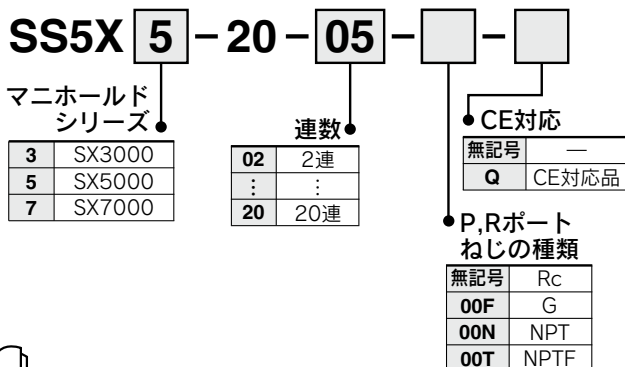


## 20型

# SX3000・5000・7000

SX3000/5000/7000シリーズは、2020年5月を目処に生産の中止を予定しております。代替製品につきましてはSY3000/5000/7000シリーズへのご検討をお願いいたします。[こちら](#)なお、SXシリーズとの寸法互換、取付互換はありませんのでご注意ください。

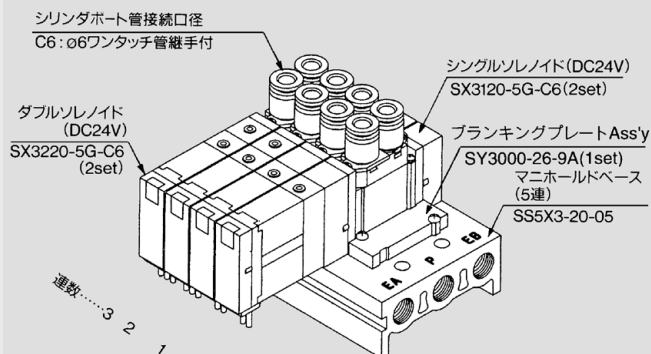
### マニホールド型式表示方法



- L形・M形用コネクタAss'y …… 後付3をご参照ください。
- マニホールド用コモンコネクタAss'y …… 後付4をご参照ください。

### マニホールドアセンブリの表示方法(手配例)

#### 表示例

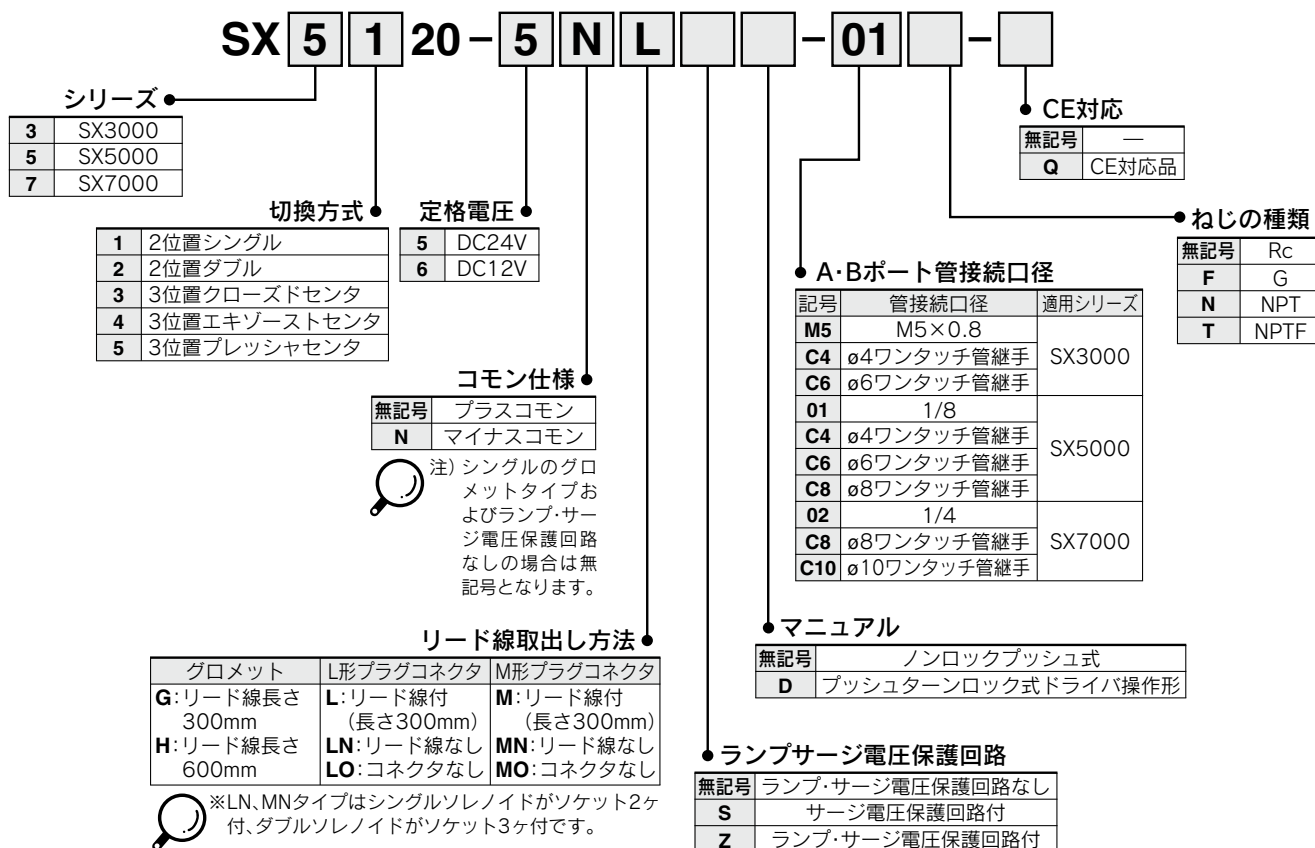


- SS5X3-20-05 …… 1set(20型5連マニホールドベース品番)  
 \*SY3000-26-9A …… 1set(ブランキングプレートAss'y品番)  
 \*SX3120-5G-C6 …… 2set(シングルソレノイド品番)  
 \*SX3220-5G-C6 …… 2set(ダブルソレノイド品番)

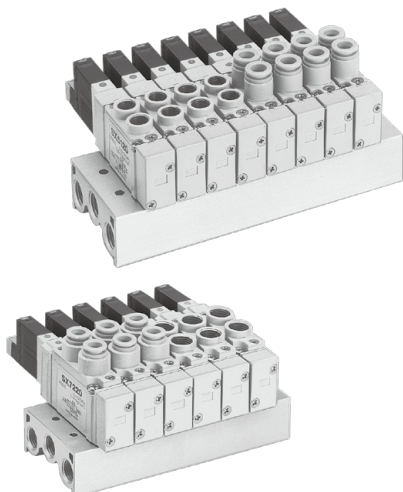
← \*印は組込み記号です。\*印を搭載する電磁弁等の品番の初めに付けてください。

マニホールドベース品番の下に搭載するバルブおよびオプションの品番を図に示す1連目より順番に併記してください。なお配列が複雑になる場合にはマニホールド仕様書にてご指示ください。


### バルブ型式表示方法



### マニホールド仕様




型式	SS5X3-20	SS5X5-20	SS5X7-20	
適用バルブ	SX3□20	SX5□20	SX7□20	
マニホールド形式	単一ベース形Bマウント			
P(SUP)・R(EXH)方式	共通SUP・共通EXH			
バルブ連数 <sup>注)</sup>	2~20連			
A・Bポート 配管場所	バルブ			
管接続口径	P,EA,EBポート	1/8	1/4	1/4
	A,Bポート	M5×0.8 C4(ø4ワンタッチ管継手) C6(ø6ワンタッチ管継手)	1/8 C4(ø4ワンタッチ管継手) C6(ø6ワンタッチ管継手) C8(ø8ワンタッチ管継手)	1/4 C8(ø8ワンタッチ管継手) C10(ø10ワンタッチ管継手)
マニホールドベース質量 W(g) n:連数	W=19n+24	W=43n+77	W=51n+35	

 注) 10連以上(SS5X7は5連以上)の場合は、両側のPポートに加圧し、両側のEA,EBポートより排気してください。

### 流量特性表

型式	管接続口径		流量特性					
			1→4/2(P→A/B)			4/2→5/3(A/B→EA/EB)		
	1,5,3 (P,EA,EB)	4,2 (A,B)	C [dm <sup>3</sup> / (s·bar)]	b	Cv	C [dm <sup>3</sup> / (s·bar)]	b	Cv
SS5X3-20	1/8	C6	0.72	0.29	0.18	0.80	0.36	0.21
SS5X5-20	1/4	C8	1.9	0.28	0.48	2.2	0.20	0.53
SS5X7-20	1/4	C10	3.6	0.31	0.93	3.6	0.27	0.88

 注) マニホールドベース(5連)取付け時の値。2位置タイプ単独作動の場合。

## マニホールドオプション

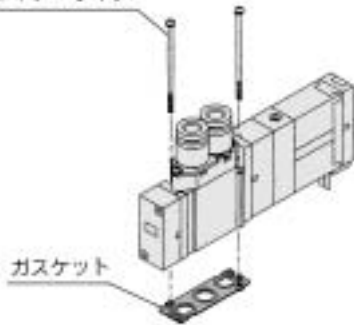
### ■ブランキングプレートAss'y



シリーズ	Ass'y品番	
	標準品	CE対応品
<b>SX3000</b>	SY3000-26-9A	SY3000-26-19A-Q
<b>SX5000</b>	SY5000-26-20A	SY5000-26-1A-Q
<b>SX7000</b>	SY7000-26-22A	SY7000-26-1A-Q

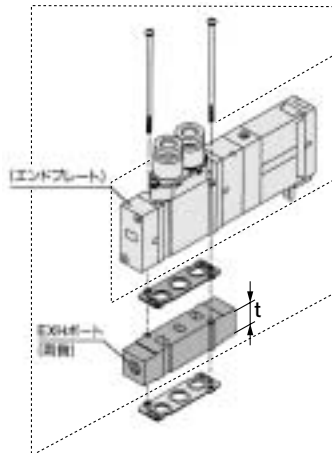
### ■ボルト、ガスケット品番

プラマイナベ小ネジ



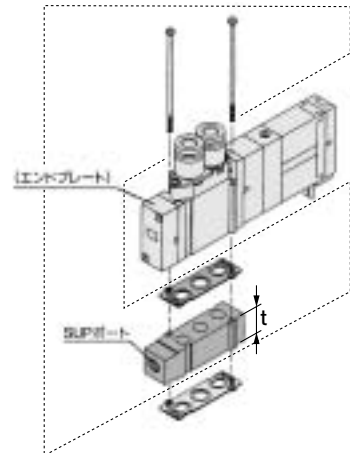
シリーズ	プラマイナベ小ネジ	ガスケット
<b>SX3000</b>	SX3000-22-2 (M2×24)	SY3000-11-24
<b>SX5000</b>	M3×30 (無光沢ニッケルメッキ)	SY5000-11-10
<b>SX7000</b>	M4×35 (無光沢ニッケルメッキ)	SY7000-11-9

### ■単独EXHスパーサAss'y



シリーズ	Ass'y品番	管接続口径	t
<b>SX3000</b>	SX3000-39-20A(-Q)	M5×0.8	10.5
<b>SX5000</b>	SX5000-39-1[A](-Q)	1/8	15
<b>SX7000</b>	SX7000-39-1[A](-Q)	1/4	18

### ■単独SUPスパーサAss'y



シリーズ	Ass'y品番	管接続口径	t
<b>SX3000</b>	SX3000-38-20A(-Q)	M5×0.8	10.5
<b>SX5000</b>	SX5000-38-1[A](-Q)	1/8	15
<b>SX7000</b>	SX7000-38-1[A](-Q)	1/4	18

### ■プラグ

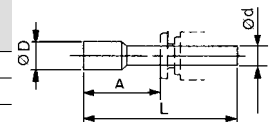
使用しないシリンダポートおよびSUP、EXHポートに挿入します。ご注文は10個単位となります。

#### 寸法表

適用管継手 サイズod	型式	A	L	D
4	<b>KQ2P-04</b>	16	32	6
6	<b>KQ2P-06</b>	18	35	8
8	<b>KQ2P-08</b>	20.5	39	10
10	<b>KQ2P-10</b>	22	43	12
5/32"	<b>KQ2P-03</b>	16	32	6
1/4"	<b>KQ2P-07</b>	18	35	8.5
5/16"	<b>KQ2P-09</b>	20.5	39	10
3/8"	<b>KQ2P-11</b>	22	43	11.5

注) SUP、ポートの方向は、リード線側、エンドプレート側どちらでも使用可能です。(組付出荷時は図のむきになります。)

※:ねじの種類	
無記号	Rc
<b>F</b>	G
<b>N</b>	NPT
<b>T</b>	NPTF



#### △ 注意

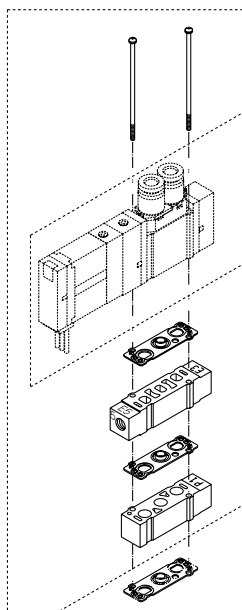
取付ねじ締付トルク

M2:0.17N・m  
M3:0.8N・m  
M4:1.4N・m

### △ 警告

バルブやスパーサをマニホールドベースやサブプレートなどに取付ける場合は取付方向が決められています。間違った方向に取付けると接続された機器が誤動作を起こす場合がありますので、P.36~38の外形図を参照し、取付けを行ってください。

### ■単独SUP/単独EXHスパーサ組み合わせ品番設定



●:対応 ×:未対応

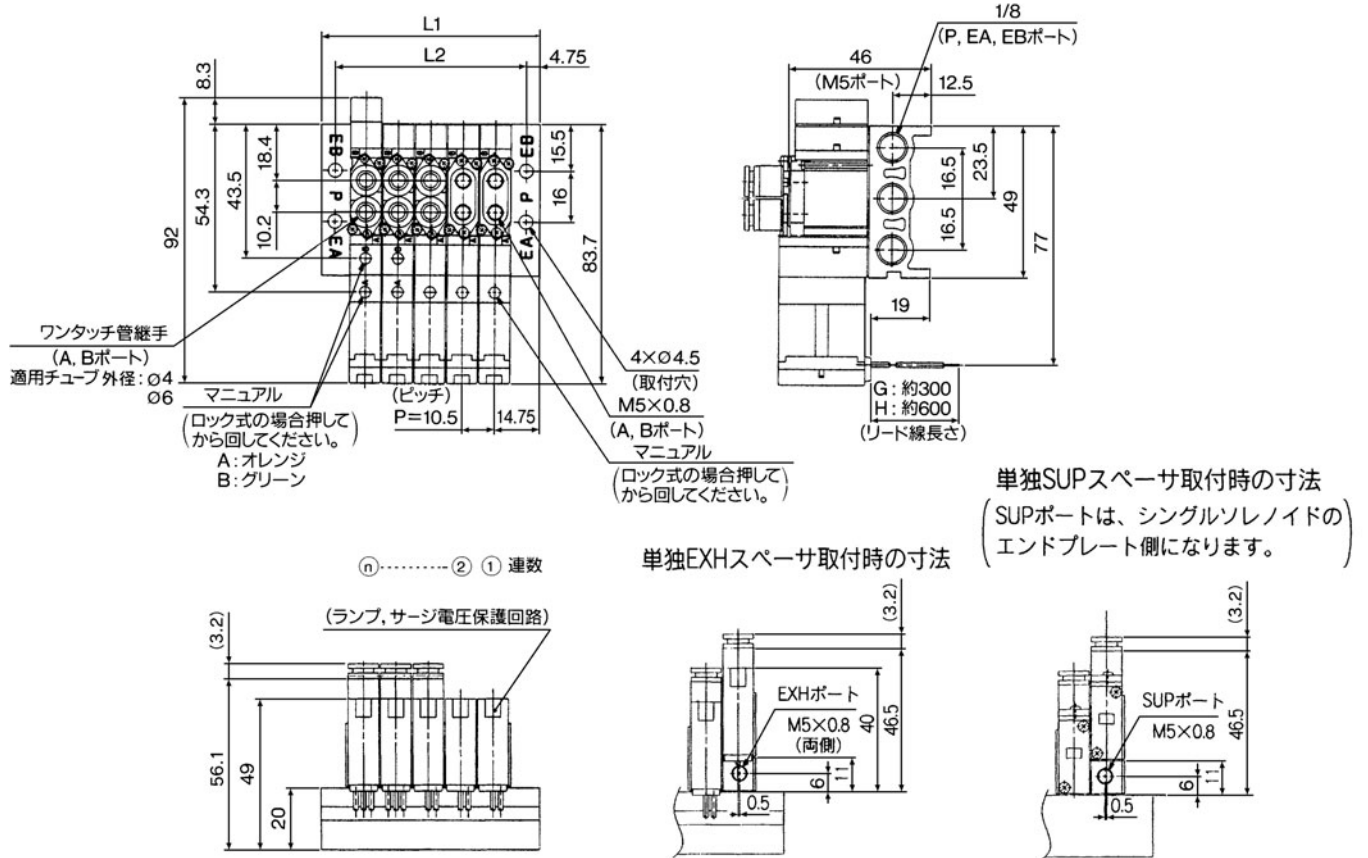
シリーズ	単独SUP+単独EXH Ass'y品番	管接続口径	適用マニホールド型式	
			20	20P
<b>SX3000</b>	SX3000-223-1[A]	M5×0.8	●	×
<b>SX5000</b>	SX5000-223-1[A]	1/8	●	×
<b>SX7000</b>	SX7000-223-1[A]	1/4	●	×

注1) 単独SUPスパーサと単独EXHスパーサは上下どちらでも取付可能です。(組付出荷時は図の方向になります。)

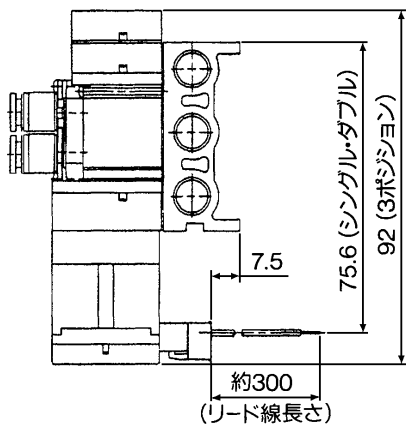
注2) CE未対応です。

**SX3000:SS5X3-20-連数**

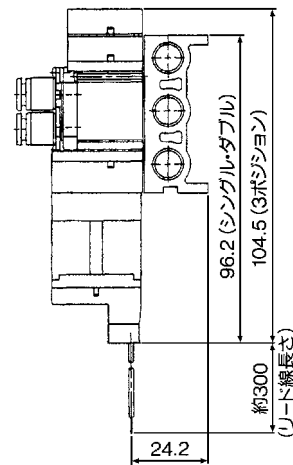
グロメット(G)



L形プラグコネクタ (L)



M形プラグコネクタ (M)

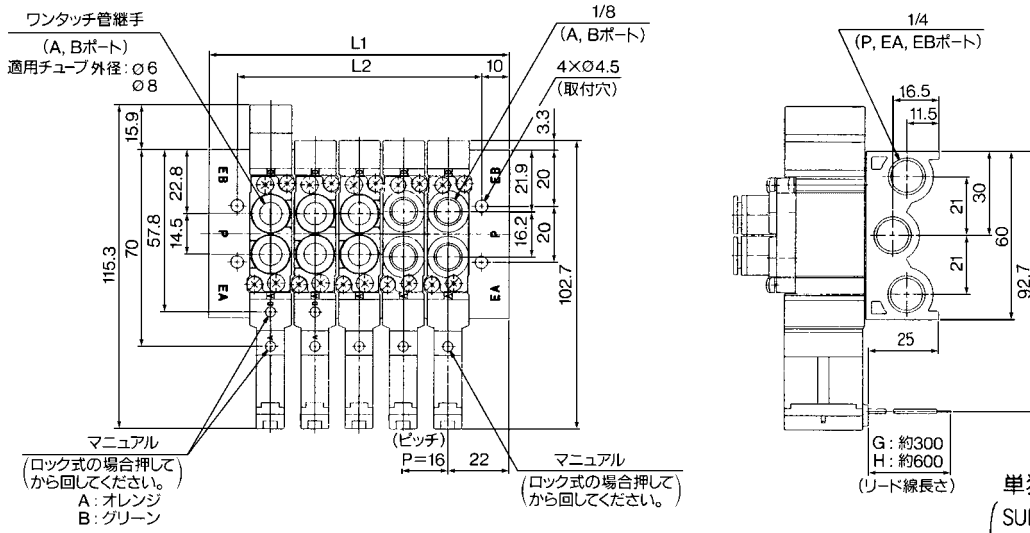


n: 連数

連数n	2連	3	4	5	6	7	8	9	10	11	12	13	14	15	16	17	18	19	20連
L1	40	50.5	61	71.5	82	92.5	103	113.5	124	134.5	145	155.5	166	176.5	187	197.5	208	218.5	229
L2	30.5	41	51.5	62	72.5	83	93.5	104	114.5	125	135.5	146	156.5	167	177.5	188	198.5	209	219.5

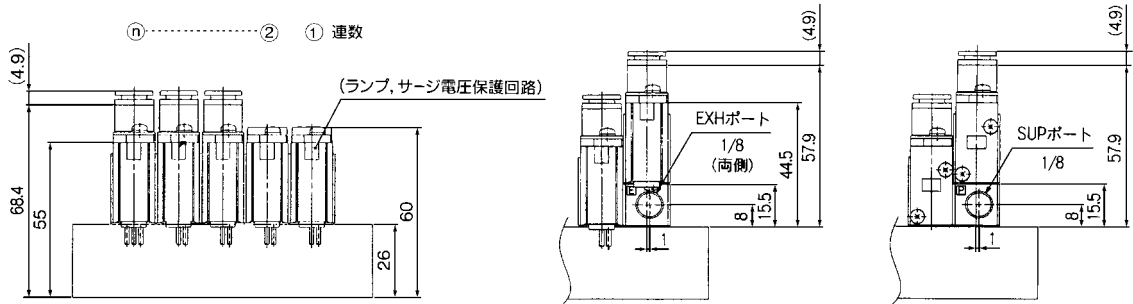
## SX5000:SS5X5-20-連数

### グロメット(G)

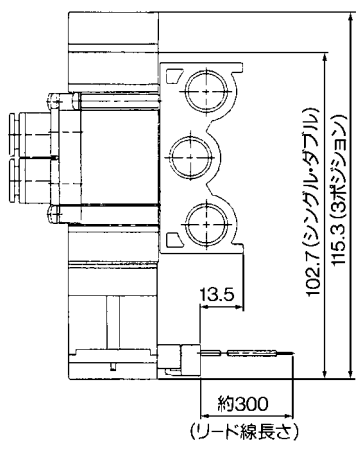


単独SUPスペーサ取付時の寸法  
(SUPポートは、シングルソレノイドの  
エンドプレート側になります。)

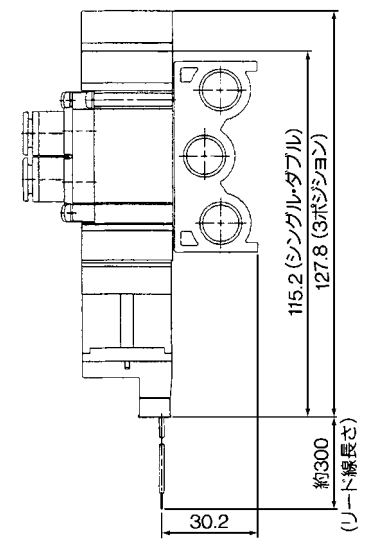
### 単独EXHスペーサ取付時の寸法



### L形プラグコネクタ(L)



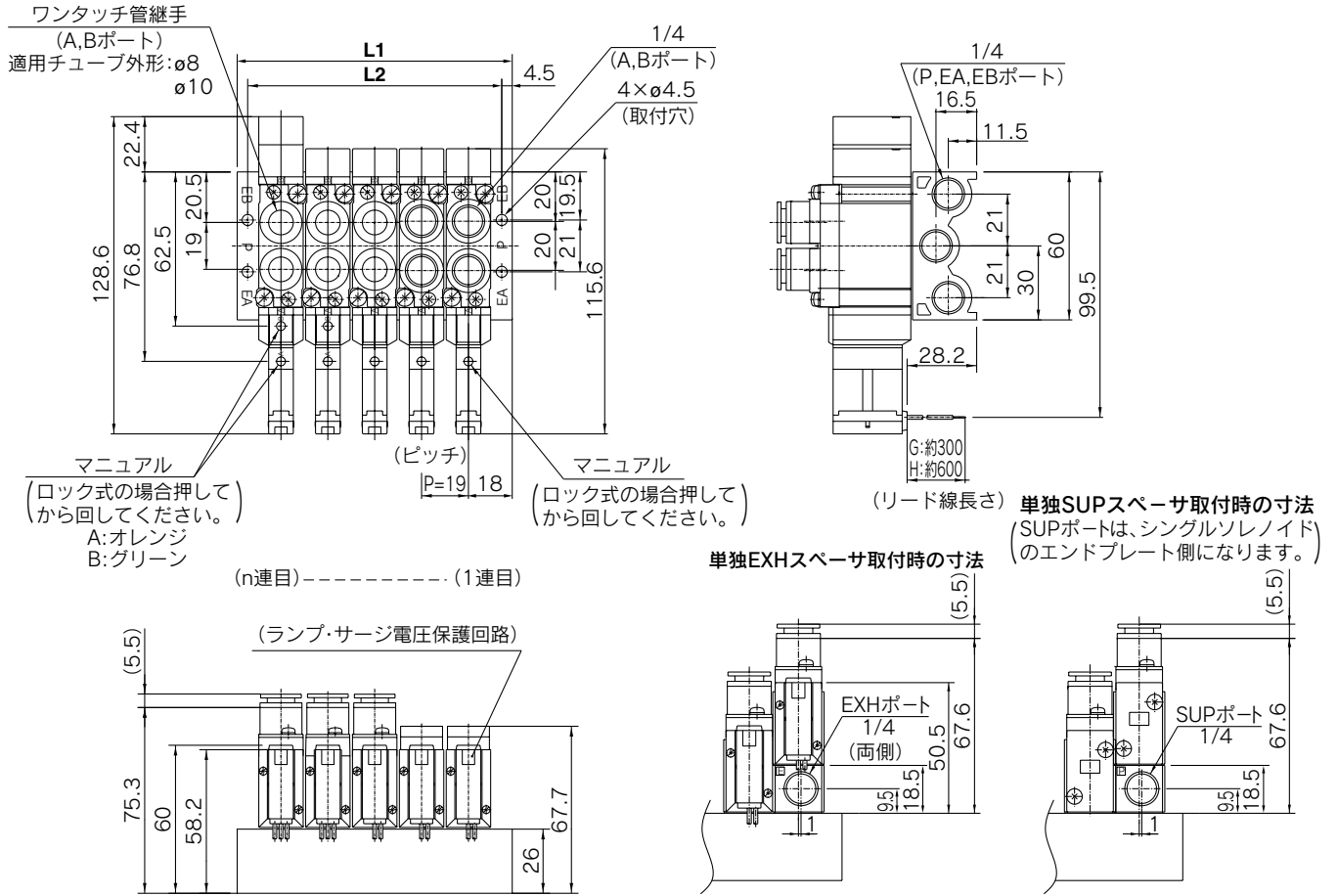
### M形プラグコネクタ(M)



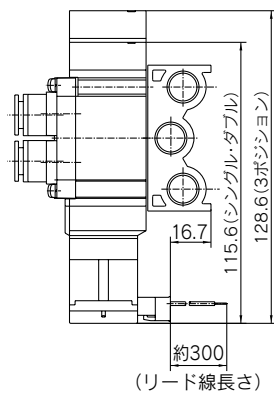
連数n	2連	3	4	5	6	7	8	9	10	11	12	13	14	15	16	17	18	19	20連
L1	60	76	92	108	124	140	156	172	188	204	220	236	252	268	284	300	316	332	348
L2	40	56	72	88	104	120	136	152	168	184	200	216	232	248	264	280	296	312	328

**SX7000:SS5X7-20-連数**

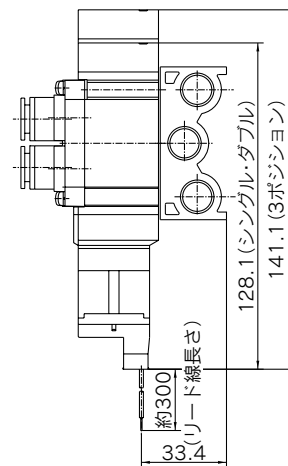
**グロメット(G)**



**L形プラグコネクタ(L)**



**M形プラグコネクタ(M)**



		n:連数																		
連数n	2連	3	4	5	6	7	8	9	10	11	12	13	14	15	16	17	18	19	20連	
L1	55	74	93	112	131	150	169	188	207	226	245	264	283	302	321	340	359	378	397	
L2	46	65	84	103	122	141	160	179	198	217	236	255	274	293	312	331	350	369	388	

# 直接配管形マニホールド 一体形ベース/フラットケーブルタイプ SX3000・5000・7000

20P  
N型

SX3000/5000/7000シリーズは、2020年5月を目処に生産の中止を予定しております。代替製品につきましてはSY3000/5000/7000シリーズへのご検討をお願いいたします。こちら  
なお、SXシリーズとの寸法互換、取付互換はありませんのでご注意ください。

## マニホールド型式表示方法

SS5X **5** - **20** **P** - **05** - [ ] - [ ]

マニホールドシリーズ

3	SX3000
5	SX5000
7	SX7000

コモン仕様

P	プラスコモン
N	マイナスコモン

連数

03	3連
...	...
12	12連

注) SS5X3の場合は4連から12連となります。

CE対応

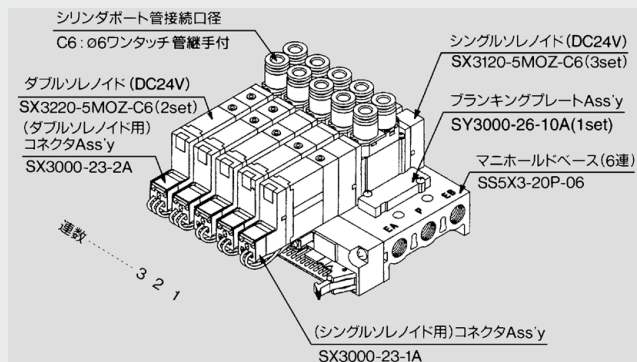
無記号	—
Q	CE対応品

P,Rポートねじの種類

無記号	Rc
00F	G
00N	NPT
00T	NPTF

## マニホールドアセンブリの表示方法(手配例)

### 表示例



SS5X3-20P-06 ..... 1set(20P型6連マニホールド品番)  
 \* SY3000-26-10A ..... 1set(プランキングプレートAss'y品番)  
 \* SX3120-5MOZ-C6 ..... 3set(シングルソレノイド品番)  
 \* SX3220-5MOZ-C6 ..... 2set(ダブルソレノイド品番)  
 \* SX3000-23-1A ..... 3set(コネクタAss'y品番)  
 \* SX3000-23-2A ..... 2set(コネクタAss'y品番)

\*印は組込み記号です。\*印を搭載する電磁弁等の品番の初めに付けてください。

マニホールドベース品番の下に搭載するバルブおよびオプションの品番を図に示す1連目より順番に併記してください。なお配列が複雑になる場合にはマニホールド仕様書にてご指示ください。

## バルブ型式表示方法

SX **5** **1** **20** - **5** **N** **MOZ** [ ] - **01** [ ] - [ ]

シリーズ

3	SX3000
5	SX5000
7	SX7000

定格電圧

5	DC24V
6	DC12V

切換方式

1	2位置シングル
2	2位置ダブル
3	3位置クローズドセンタ
4	3位置エキゾーストセンタ
5	3位置プレッシャセンタ

コモン仕様

無記号	プラスコモン
N	マイナスコモン

※マニホールドのコモン仕様と合わせてください。

A・Bポート管接続口径ねじ配管

記号	管接続口径	適用シリーズ
M5	M5×0.8	SX3000
01	1/8	SX5000
02	1/4	SX7000

CE対応

無記号	—
Q	CE対応品

ねじの種類

無記号	Rc
F	G
N	NPT
T	NPTF

## コネクタAss'y品番表示方法

- プラスコモン仕様の場合  
シングルソレノイド用: SX3000-23-1A  
ダブルソレノイド、3位置タイプ用: SX3000-23-2A
- マイナスコモン仕様の場合  
シングルソレノイド用: SX3000-24-1A  
ダブルソレノイド、3位置タイプ用: SX3000-24-2A

コネクタAss'yの詳細につきましては、後付4をご参照ください。

マニュアル

無記号	ノンロックプッシュ式
D	プッシュターンロック式ドライバ操作形

### ワンタッチ管継手配管(ミリサイズ)

記号	管接続口径	適用シリーズ
C4	φ4ワンタッチ管継手	SX3000
C6	φ6ワンタッチ管継手	SX3000
C4	φ4ワンタッチ管継手	SX5000
C6	φ6ワンタッチ管継手	SX5000
C8	φ8ワンタッチ管継手	SX5000
C8	φ8ワンタッチ管継手	SX7000
C10	φ10ワンタッチ管継手	SX7000

### ワンタッチ管継手配管(インチサイズ)

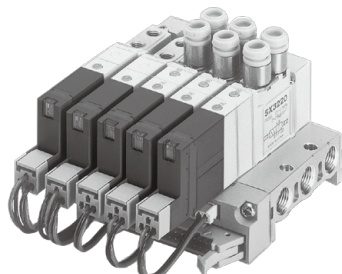
記号	管接続口径	適用シリーズ
N3	φ5/32"ワンタッチ管継手	SX3000
N7	φ1/4"ワンタッチ管継手	SX3000
N3	φ5/32"ワンタッチ管継手	SX5000
N7	φ1/4"ワンタッチ管継手	SX5000
N9	φ5/16"ワンタッチ管継手	SX7000
N9	φ5/16"ワンタッチ管継手	SX7000
N11	φ3/8"ワンタッチ管継手	SX7000



● 外部からの結線を一括してワンタッチ配線

● すっきりとした外観

フラットケーブルタイプは、マニホールドベースで個々のバルブの配線をプリント基板上で行って、外部からの配線を26極MILタイプコネクタで一括ワンタッチ配線できます。



マニホールド仕様

型式	SS5X3-20 <sup>P</sup> <sub>N</sub>	SS5X5-20 <sup>P</sup> <sub>N</sub>	SS5X7-20 <sup>P</sup> <sub>N</sub>	
適用バルブ	SX3□20	SX5□20	SX7□20	
マニホールド形式	単一ベース形Bマウント			
P(SUP)・R(EXH)方式	共通SUP・EXH			
バルブ連数 <sup>注1)</sup>	4~12連	3~12連		
A、Bポート配管場所	バルブ			
管接続口径	P、EA、EBポート	1/8	1/4	1/4
	A、Bポート	M5×0.8 C4(φ4ワンタッチ管継手) C6(φ6ワンタッチ管継手)	1/8 C4(φ4ワンタッチ管継手) C6(φ6ワンタッチ管継手) C8(φ8ワンタッチ管継手)	1/4 C8(φ8ワンタッチ管継手) C10(φ10ワンタッチ管継手)
マニホールドベース質量 W(g)	W=19n+45	W=43n+77	W=51n+81	
n:連数				
適用フラットケーブルコネクタ	ソケット:26極MILタイプ、ストレインリリーフ付(MIL-C-83503準拠品)			
内部配線 <sup>注2)</sup>	+COM仕様(20P型)、-COM仕様(20N型)			
定格電圧	DC12、24V			

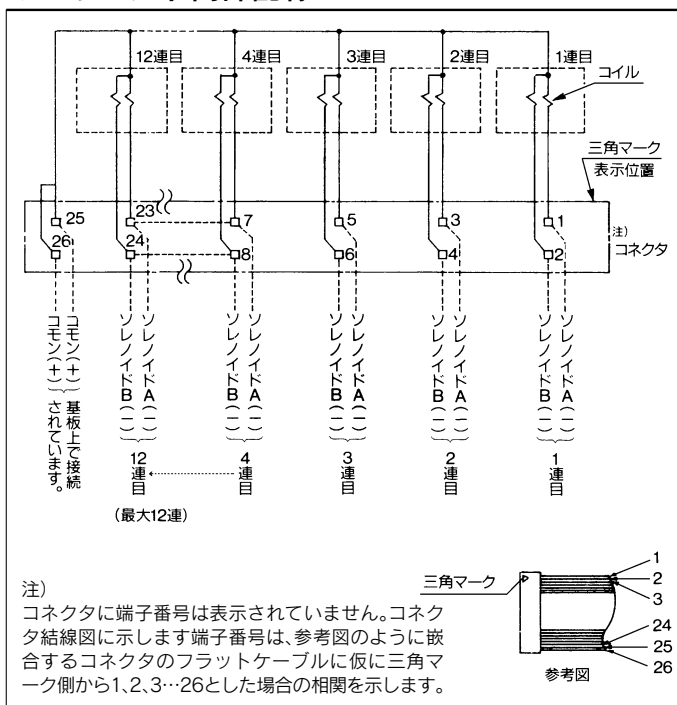
注1) 10連以上(SS5X7は5連以上)の場合は、両側のPポートに加圧し、両側のEA、EBポートより排気してください。  
注2) 配線ユニット部の耐電仕様はJIS C0704の1種相当となります。

流量特性表

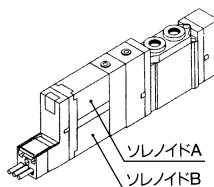
型式	管接続口径		流量特性					
			1→4/2 (P→A/B)			4/2→5/3 (A/B→EA/EB)		
	1、5、3 (P、EA、EB)	4、2 (A、B)	C [dm <sup>3</sup> /s·bar]	b	Cv	C [dm <sup>3</sup> /s·bar]	b	Cv
SS5X3-20 <sup>P</sup> <sub>N</sub>	1/8	C6	0.72	0.29	0.18	0.80	0.36	0.21
SS5X5-20 <sup>P</sup> <sub>N</sub>	1/4	C8	1.9	0.28	0.48	2.2	0.20	0.53
SS5X7-20 <sup>P</sup> <sub>N</sub>	1/4	C10	3.6	0.31	0.93	3.6	0.27	0.88

注) マニホールドベース(5連)取付け時の値。2位置タイプ単独作動の場合。

マニホールド内部配線



- 9連以上の場合、コモンは2極とも配線してください。
- シングルソレノイドの場合は、ソレノイドAに結線されています。
- 最大連数は12連です。それ以上の場合は当社にご確認ください。
- 電気結線は+COM仕様、-COM仕様の2種類用意されています。(上図は+COM仕様の場合)



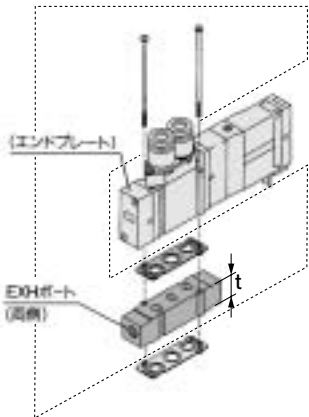
## マニホールドオプション

### ■ブランキングプレートAss'y

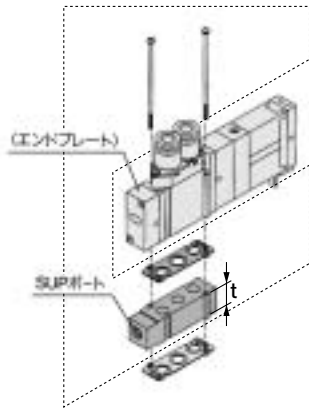


シリーズ	Ass'y品番	
	標準品	CE対応品
<b>SX3000</b>	SY3000-26-10A	SY3000-26-20A-Q
<b>SX5000</b>	SY5000-26-21A	SY5000-26-3A-Q
<b>SX7000</b>	SY7000-26-23A	SY7000-26-3A-Q

### ■単独EXHスペーサAss'y



### ■単独SUPスペーサAss'y



シリーズ	Ass'y品番	管接続口径	t
<b>SX3000</b>	SX3000-39-20A(-Q)	M5×0.8	10.5
<b>SX5000</b>	SX5000-39-1 <sup>⊗</sup> A(-Q)	1/8	15
<b>SX7000</b>	SX7000-39-1 <sup>⊗</sup> A(-Q)	1/4	18

注) EAポート(配線ユニット側)は、ドレンなどから配線ユニット部を保護するため、配管をしてバルブの排気がユニット部にかからないようにしてください。

シリーズ	Ass'y品番	管接続口径	t
<b>SX3000</b>	SX3000-38-20A(-Q)	M5×0.8	10.5
<b>SX5000</b>	SX5000-38-1 <sup>⊗</sup> A(-Q)	1/8	15
<b>SX7000</b>	SX7000-38-1 <sup>⊗</sup> A(-Q)	1/4	18

注) SUP.ポートの方向は、リード線側・エンドプレート側どちらでも使用可能です。(組付出荷時は図のむきになります。)

### △ 注意

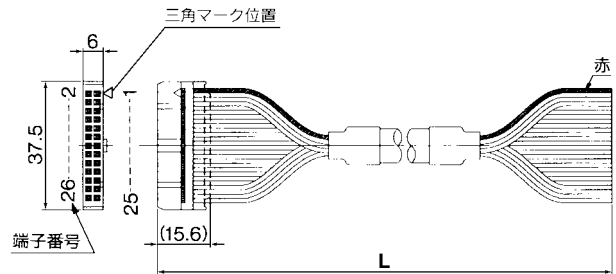
#### 取付ねじ締付トルク

M2:0.17N・m  
M3:0.8N・m  
M4:1.4N・m

#### ※:ねじの種類

無記号	Rc
<b>F</b>	G
<b>N</b>	NPT
<b>T</b>	NPTF

### ■ケーブルAss'y AXT100-FC26-<sup>1</sup>/<sub>3</sub>



### フラットケーブル用コネクタAss'y

ケーブル長さ(L)	アセンブリ品番	備考
1.5m	AXT100-FC26-1	ケーブル26芯 ×28AWG
3m	AXT100-FC26-2	
5m	AXT100-FC26-3	

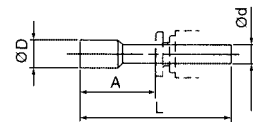
※市販のコネクタをお求めの場合は、MIL-C-83503準拠品26極タイプ・ストレインリリーフ付をご使用ください。

### コネクタメーカー例

- ・ヒロセ電機(株)社
- ・日本航空電子工業(株)社
- ・住友スリーエム(株)社
- ・日本圧着端子販売(株)社
- ・富士通(株)社

### ■プラグ

使用しないシリンダポートおよびSUP.EXHポートに挿入します。ご注文は10個単位となります。

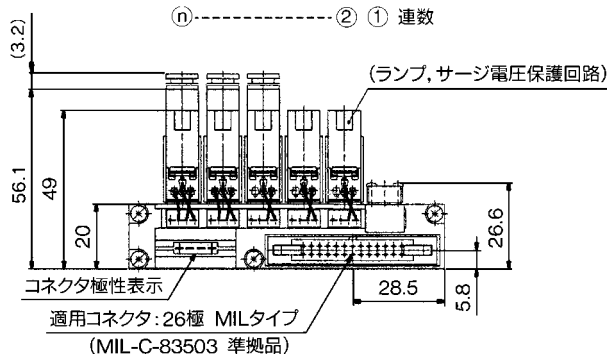
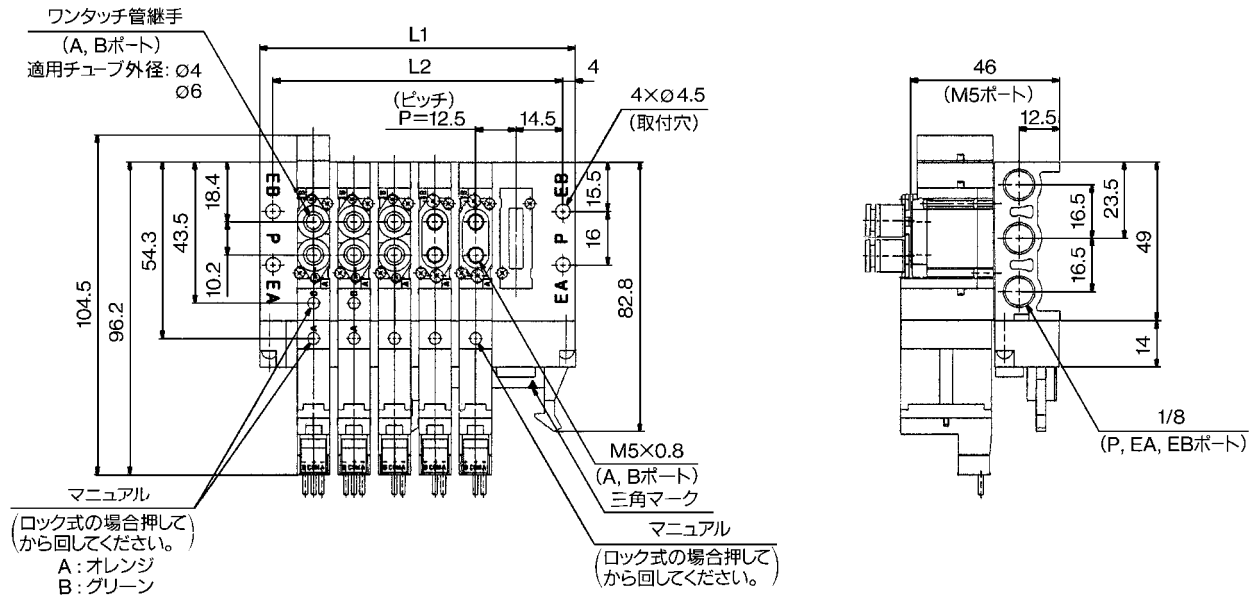


適用管継手 サイズφd	型式	A	L	D
4	<b>KQ2P-04</b>	16	32	6
6	<b>KQ2P-06</b>	18	35	8
8	<b>KQ2P-08</b>	20.5	39	10
10	<b>KQ2P-10</b>	22	43	12
5/32"	<b>KQ2P-03</b>	16	32	6
1/4"	<b>KQ2P-07</b>	18	35	8.5
5/16"	<b>KQ2P-09</b>	20.5	39	10
3/8"	<b>KQ2P-11</b>	22	43	11.5

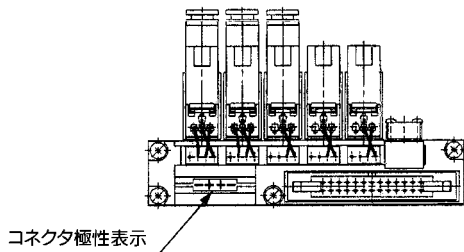
### △ 警告

バルブやスペーサをマニホールドベースやサブプレートなどに取付ける場合は取付方向が決められています。間違った方向に取付けると接続された機器が誤作動を起こす場合がありますので、P.36~38の外形図を参照し、取付けを行ってください。

**SX3000:SS5X3-20P-連数**



**SS5X3-20Nの場合**

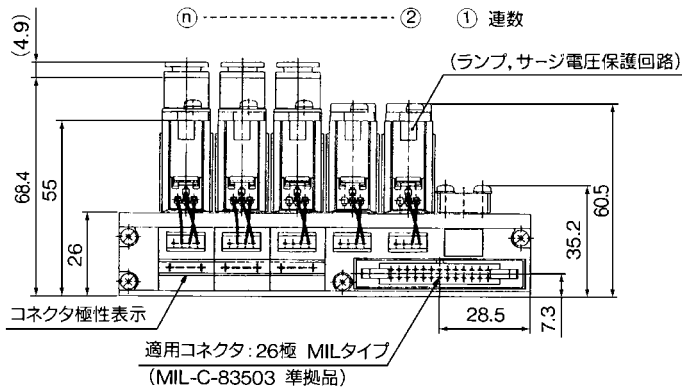
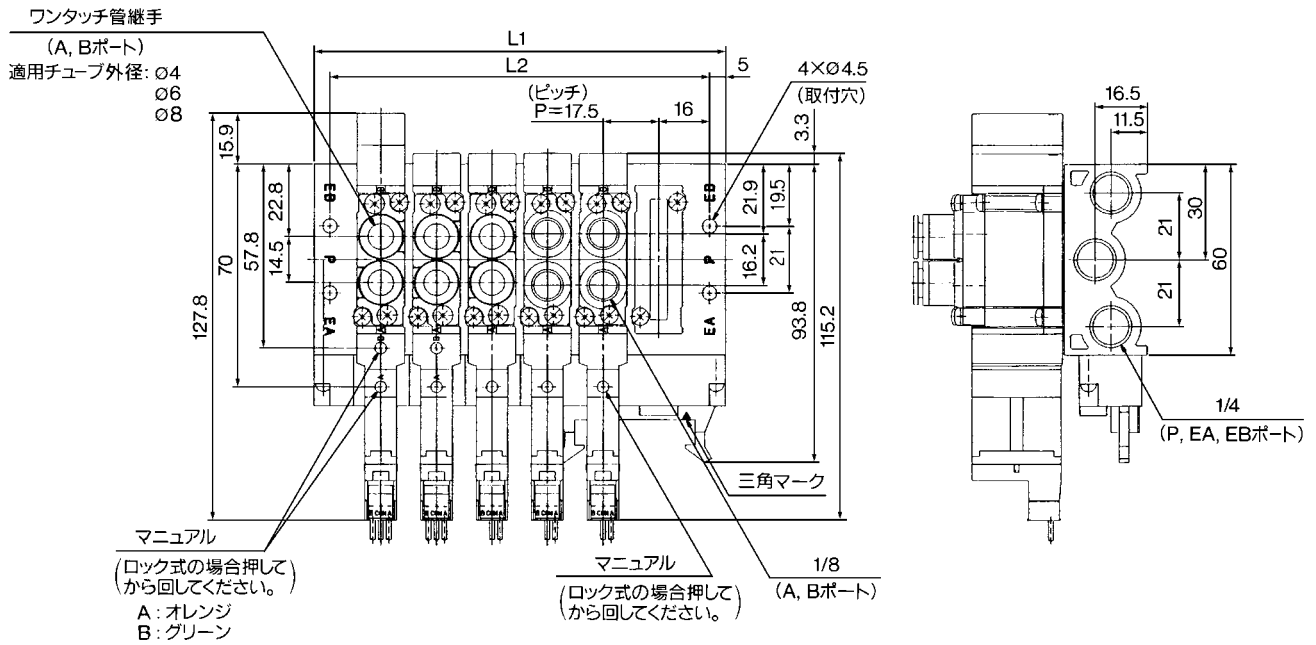


n: 連数

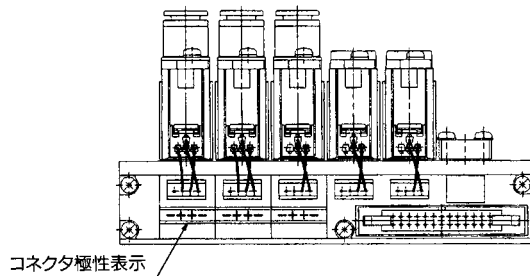
連数n	4	5	6	7	8	9	10	11	12
L1	72.5	85	97.5	110	122.5	135	147.5	160	172.5
L2	64.5	77	89.5	102	114.5	127	139.5	152	164.5

# 20<sup>P</sup>型 SX3000・5000・7000

## SX5000: SS5X5-20P-連数



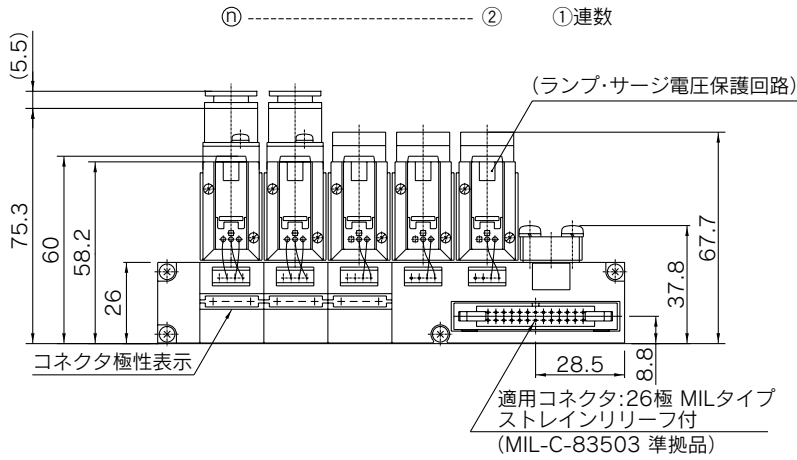
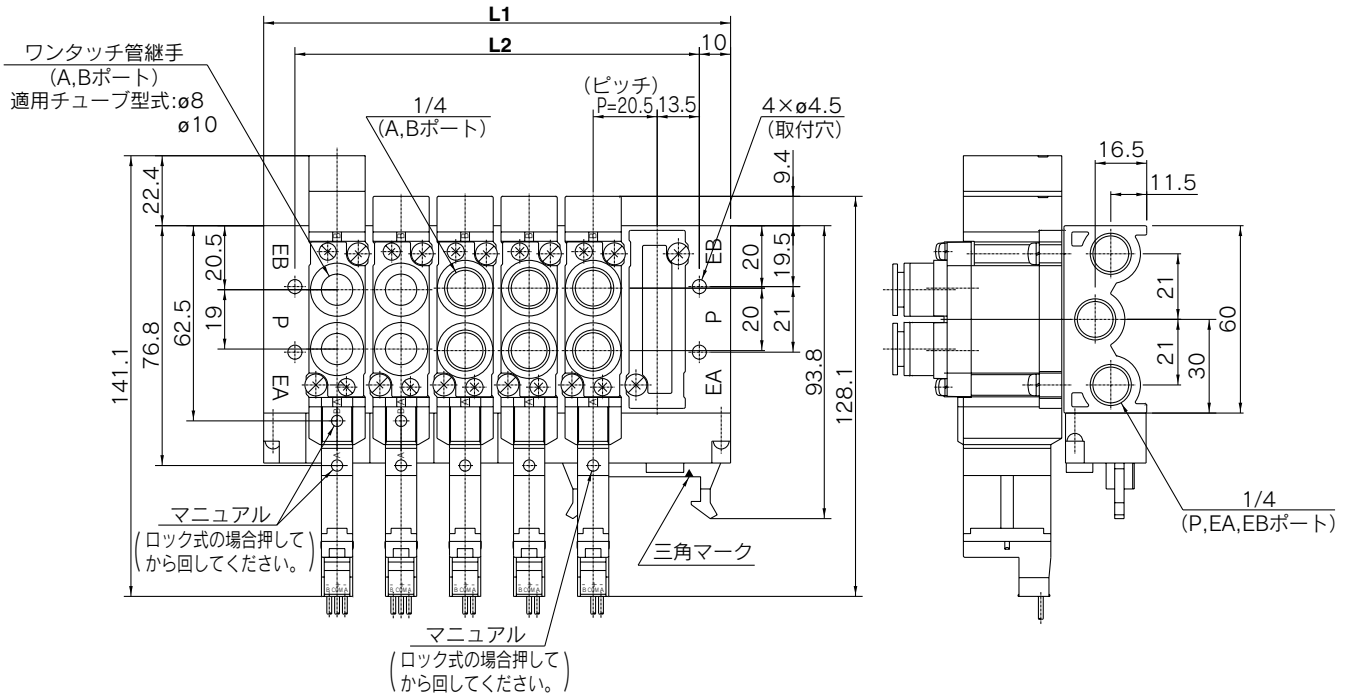
### SS5X5-20Nの場合



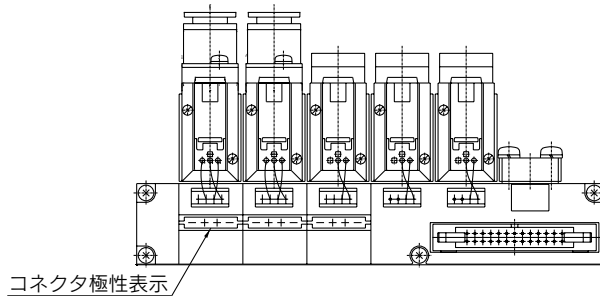
n: 連数

連数n	3	4	5	6	7	8	9	10	11	12
L1	77	94.5	112	129.5	147	164.5	182	199.5	217	234.5
L2	67	84.5	102	119.5	137	154.5	172	189.5	207	224.5

**SX7000:SS5X7-20P-連数**



**SS5X7-20Nの場合**



n:連数

連数n	3	4	5	6	7	8	9	10	11	12
L1	88	108.5	129	149.5	170	190.5	211	231.5	252	272.5
L2	68	88.5	109	129.5	150	170.5	191	211.5	232	252.5

**41型**  
**42型**

# ベース配管形マニホールド 一体形ベース／個別配線タイプ SX3000・5000・7000

CE  
[オプション]

SX3000/5000/7000シリーズは、2020年5月を目処に生産の中止を予定しております。代替製品につきましてはSY3000/5000/7000シリーズへのご検討をお願いいたします。[こちら](#)なお、SXシリーズとの寸法互換、取付互換はありませんのでご注意ください。

## マニホールド型式表示方法

### 41型／コンパクトタイプ

SS5X **5** - 41 - **05** - **C8** □ - □

マニホールドシリーズ

3	SX3000
5	SX5000

マニホールド連数

02	2連
⋮	⋮
20	20連

A・Bポート管接続口径  
ねじ配管

記号	管接続口径	適用シリーズ
M5	M5×0.8	SX3000
01	1/8	SX5000

### ワンタッチ管継手配管(ミリサイズ)

記号	管接続口径	適用シリーズ
C4	φ4ワンタッチ管継手	SX3000
C6	φ6ワンタッチ管継手	SX5000
C6	φ6ワンタッチ管継手	
C8	φ8ワンタッチ管継手	SX5000

### ワンタッチ管継手配管(インチサイズ)

記号	管接続口径	適用シリーズ
N3	φ5/32"ワンタッチ管継手	SX3000
N7	φ1/4"ワンタッチ管継手	SX5000
N7	φ1/4"ワンタッチ管継手	
N9	φ5/16"ワンタッチ管継手	SX5000

ねじの種類

無記号	Rc
F	G
N	NPT
T	NPTF

CE対応

無記号	—
Q	CE対応品

### 42型／共通外部パイロット兼用タイプ

SS5X **5** - 42 - **05** - **C8** □ - □

マニホールドシリーズ

3	SX3000
5	SX5000
7	SX7000

マニホールド連数

02	2連
⋮	⋮
20	20連

A・Bポート管接続口径  
ねじ配管

記号	管接続口径	適用シリーズ
01	1/8	SX3000
02	1/4	SX5000
02	1/4	SX7000

### ワンタッチ管継手配管(ミリサイズ)

記号	管接続口径	適用シリーズ
C4	φ4ワンタッチ管継手	SX3000
C6	φ6ワンタッチ管継手	SX5000
C6	φ6ワンタッチ管継手	
C8	φ8ワンタッチ管継手	SX5000
C10	φ10ワンタッチ管継手	SX7000

### ワンタッチ管継手配管(インチサイズ)

記号	管接続口径	適用シリーズ
N3	φ5/32"ワンタッチ管継手	SX3000
N7	φ1/4"ワンタッチ管継手	SX5000
N7	φ1/4"ワンタッチ管継手	
N9	φ5/16"ワンタッチ管継手	SX5000
N11	φ3/8"ワンタッチ管継手	SX7000

ねじの種類

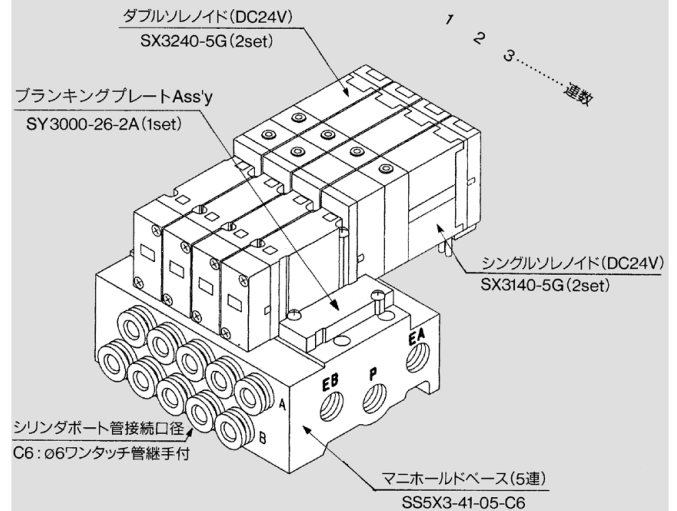
無記号	Rc
F	G
N	NPT
T	NPTF

CE対応

無記号	—
Q	CE対応品

## マニホールドアセンブリの表示方法(手配例)

### 表示例



SS5X3-41-05-C6 …… 1set(41型5連マニホールドベース品番)  
 \* SX3240-5G …… 2set(ダブルソレノイド品番)  
 \* SX3140-5G …… 2set(シングルソレノイド品番)  
 \* SY3000-26-9A …… 1set(ブランキングプレートAss'y品番)  
 \*印は組込み記号です。\*印を搭載する電磁弁等の品番の初めに付けてください。

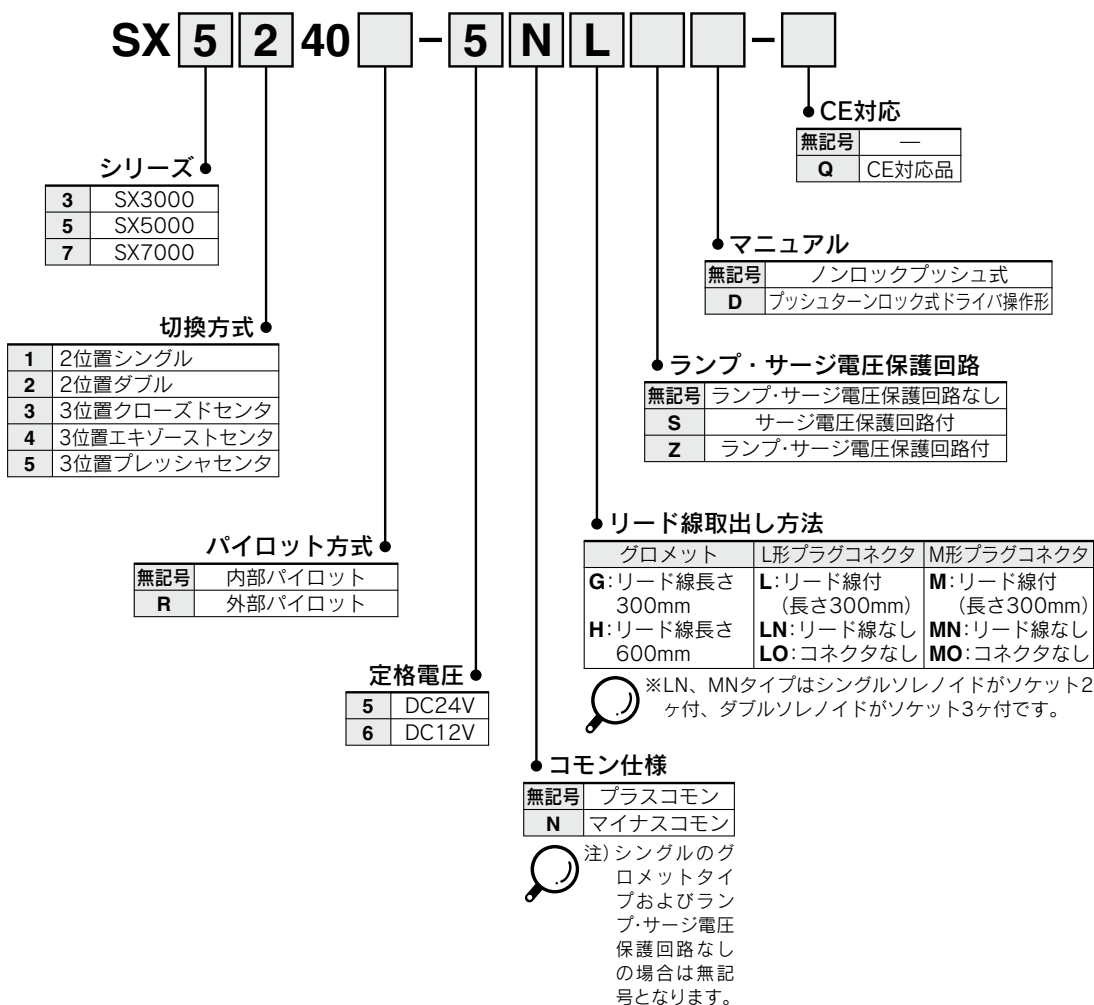
マニホールドベース品番の下に搭載するバルブおよびオプションの品番を図に示す1連目より順番に併記してください。なお配列が複雑になる場合はマニホールド仕様書にてご指示ください。



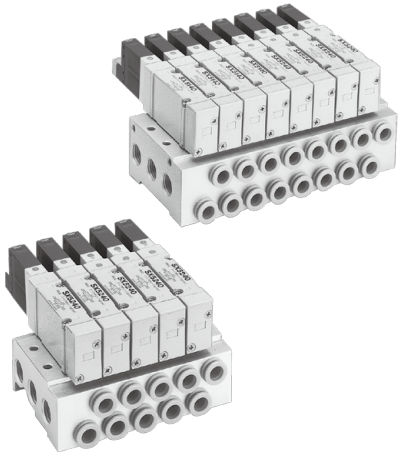
- L形・M形用コネクタAss'y …… 後付3をご参照ください。
- マニホールド用コモンコネクタAss'y …… 後付4をご参照ください。

SX3000/5000/7000シリーズは、2020年5月を目処に生産の中止を予定しております。代替製品につきましてはSY3000/5000/7000シリーズへのご検討をお願いいたします。[こちら](#)  
 なお、SXシリーズとの寸法互換、取付互換はありませんのでご注意ください。

バルブ型式表示方法



# 41型 42型 SX3000・5000・7000



## マニホールド仕様

型式	SS5X3-41	SS5X3-42	SS5X5-41	SS5X5-42	SS5X7-42
適用バルブ	SX3□40	SX3□40(R)	SX5□40	SX5□40(R)	SX7□40(R)
マニホールド形式	単一ベース形Bマウント				
P(SUP)・R(EXH)方式	共通SUP・EXH				
バルブ連数 <sup>注)</sup>	2~20連				
A・Bポート	場所 ベース				
配管仕様	方向 横				
管接続 口径	P, EA, EBポート	1/8		1/4	
	A, Bポート	M5×0.8 C4(φ4ワンタッチ管継手) C6(φ6ワンタッチ管継手)	1/8 C4(φ4ワンタッチ管継手) C6(φ6ワンタッチ管継手)	1/8 C6(φ6ワンタッチ管継手) C8(φ8ワンタッチ管継手)	1/4 C6(φ6ワンタッチ管継手) C8(φ8ワンタッチ管継手)
マニホールドベース質量 W(g)n:連数	W=30n+50	W=37n+63	W=61n+101	W=79n+127	W=100n+151



注) 10連以上(SS5X7は5連以上)の場合は、両側のPポートに加圧し、両側のEA、EBポートより排気してください。

## 流量特性表

型式	管接続口径		流量特性 <sup>注)</sup>					
			1→4/2 (P→A/B)			4/2→5/3 (A/B→EA/EB)		
	1, 5, 3 (P, EA, EB)	4, 2 (A, B)	C [dm <sup>3</sup> / (s·bar)]	b	Cv	C [dm <sup>3</sup> / (s·bar)]	b	Cv
SS5X3-41	1/8	C6	0.75	0.19	0.18	0.81	0.23	0.20
SS5X3-42	1/8	C6	0.75	0.20	0.18	0.82	0.20	0.20
SS5X5-41	1/4	C8	1.8	0.23	0.44	1.9	0.16	0.45
SS5X5-42	1/4	C8	1.9	0.20	0.46	1.9	0.12	0.43
SS5X7-42	1/4	C10	3.0	0.25	0.75	3.0	0.12	0.66

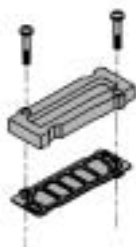


注) マニホールドベース(5連)取付け時の値。2位置タイプ単独作動の場合。



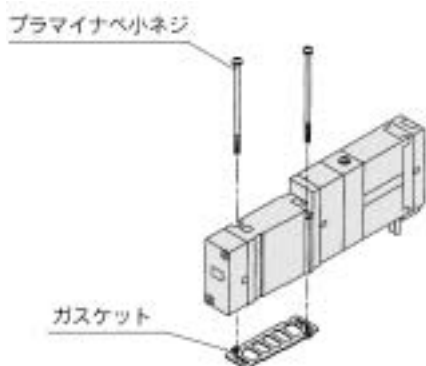
## マニホールドオプション

### ■ブランキングプレートAss'y



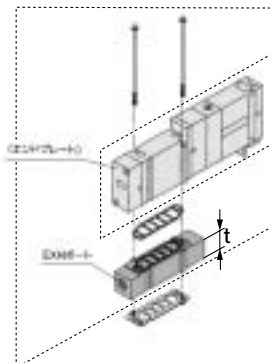
シリーズ	Ass'y品番
<b>SX3000</b>	SY3000-26-9A(-Q)
<b>SX5000</b>	SY5000-26-20A(-Q)
<b>SX7000</b>	SY7000-26-22A(-Q)

### ■ボルト、ガスケット品番



シリーズ	ブラマイナベ小ネジ	ガスケット	
		標準品	CE対応品
<b>SX3000</b>	SX3000-22-2 (M2×24)	SY3000-11-25	
<b>SX5000</b>	M3×30 (無光沢ニッケルメッキ)	SY5000-11-15	SY5000-11-18
<b>SX7000</b>	M4×35 (無光沢ニッケルメッキ)	SY7000-11-11	SY7000-11-14

### ■単独EXHスパーサAss'y



シリーズ	Ass'y品番	管接続口径	t
<b>SX3000</b>	SX3000-39-2A(-Q)	M5×0.8	11
<b>SX5000</b>	SX5000-39-16(A-Q)	1/8	15
<b>SX7000</b>	SX7000-39-16(A-Q)	1/4	18

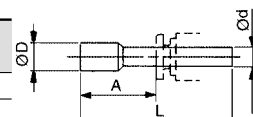
注) EXH.ポートの方向は、リード線側・エンドプレート側どちらでも使用可能ですが、ベースへ組み込んで出荷する場合はエンドプレート側となります。

### ■プラグ

使用しないシリンダポートおよびSUP.EXHポートに挿入します。ご注文は10個単位となります。

### 寸法表

適用管継手 サイズod	型式	A	L	D
4	<b>KQ2P-04</b>	16	32	6
6	<b>KQ2P-06</b>	18	35	8
8	<b>KQ2P-08</b>	20.5	39	10
10	<b>KQ2P-10</b>	22	43	12
5/32"	<b>KQ2P-03</b>	16	32	6
1/4"	<b>KQ2P-07</b>	18	35	8.5
5/16"	<b>KQ2P-09</b>	20.5	39	10
3/8"	<b>KQ2P-11</b>	22	43	11.5



### △ 注意

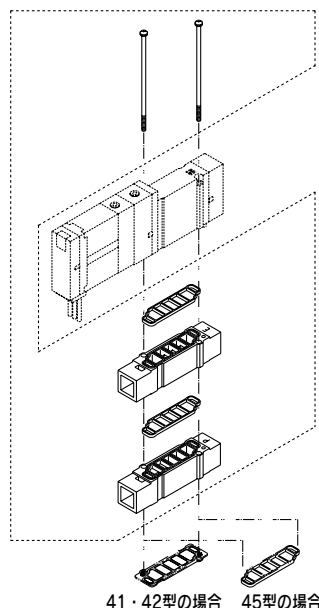
取付ねじ締付トルク

M2:0.17N・m  
M3:0.8N・m  
M4:1.4N・m

### △ 警告

バルブやスパーサをマニホールドベースやサブプレートなどに取付ける場合は取付方向が決められています。間違った方向に取付けると接続された機器が誤作動を起こす場合がありますので、P.49～55の外形図を参照し、取付けを行ってください。

### ■単独SUP/単独EXHスパーサ組み合わせ品番設定



[●:対応 ×:未対応]

シリーズ	単独SUP+単独EXH Ass'y品番	管接続口径	適用マニホールド型式						
			41	41P	42	42P	45	45-A 45-NA	45 ☒
<b>SX3000</b>	SX3000-223-2(A)A	M5×0.8	●	×	●	×	●	×	×
<b>SX5000</b>	SX5000-223-2(A)A	1/8	●	×	●	×	●	×	×
<b>SX7000</b>	SX7000-223-2(A)A	1/4	●	×	●	×	—	—	—

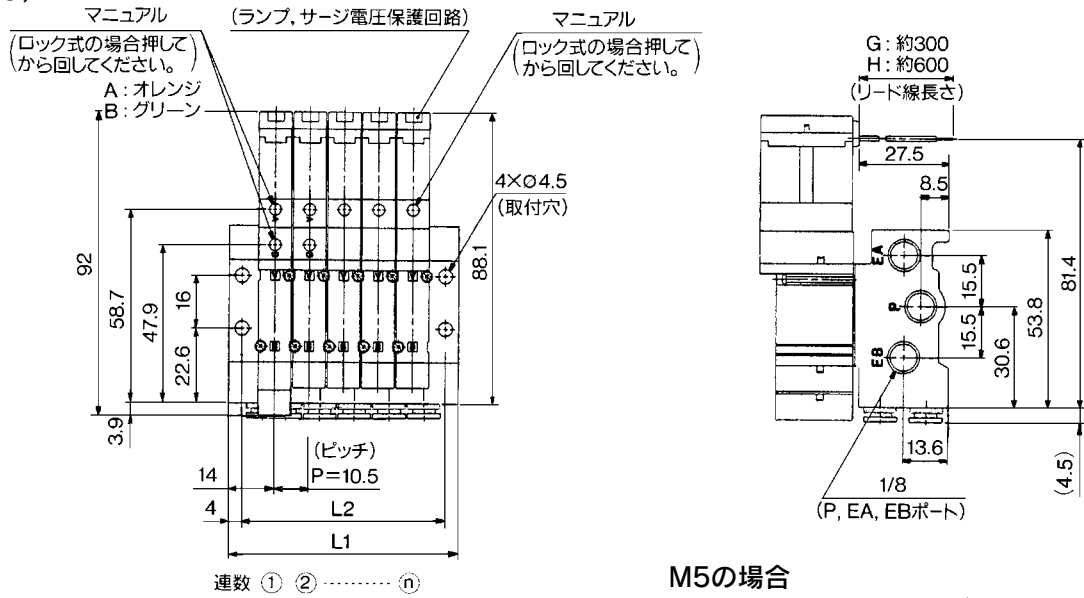
注1) 単独SUPスパーサと単独EXHスパーサは上下どちらでも取付可能です。  
(組付出荷時は図の方向になります。)

注2) CE未対応です。

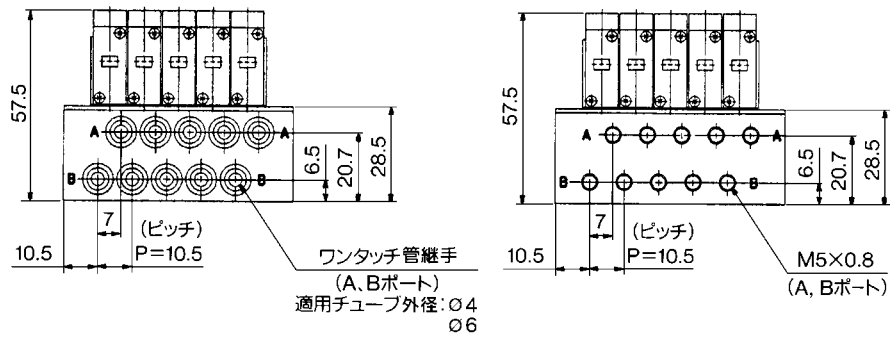
# 41型 SX3000-5000-7000

## SX3000: SS5X3-41-連数-M5,C4,C6

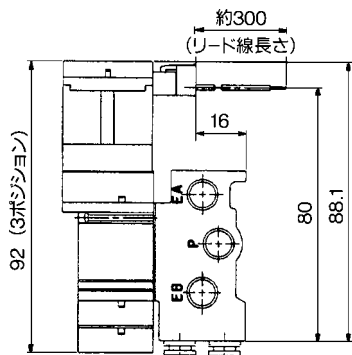
### グロメット(G)



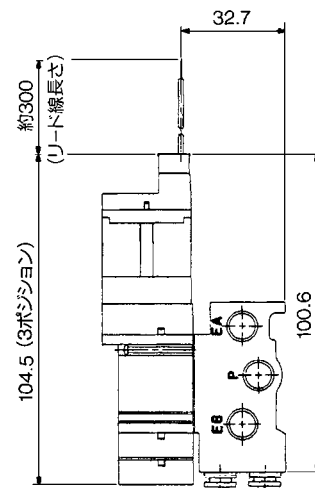
### M5の場合



### L形プラグコネクタ(L)



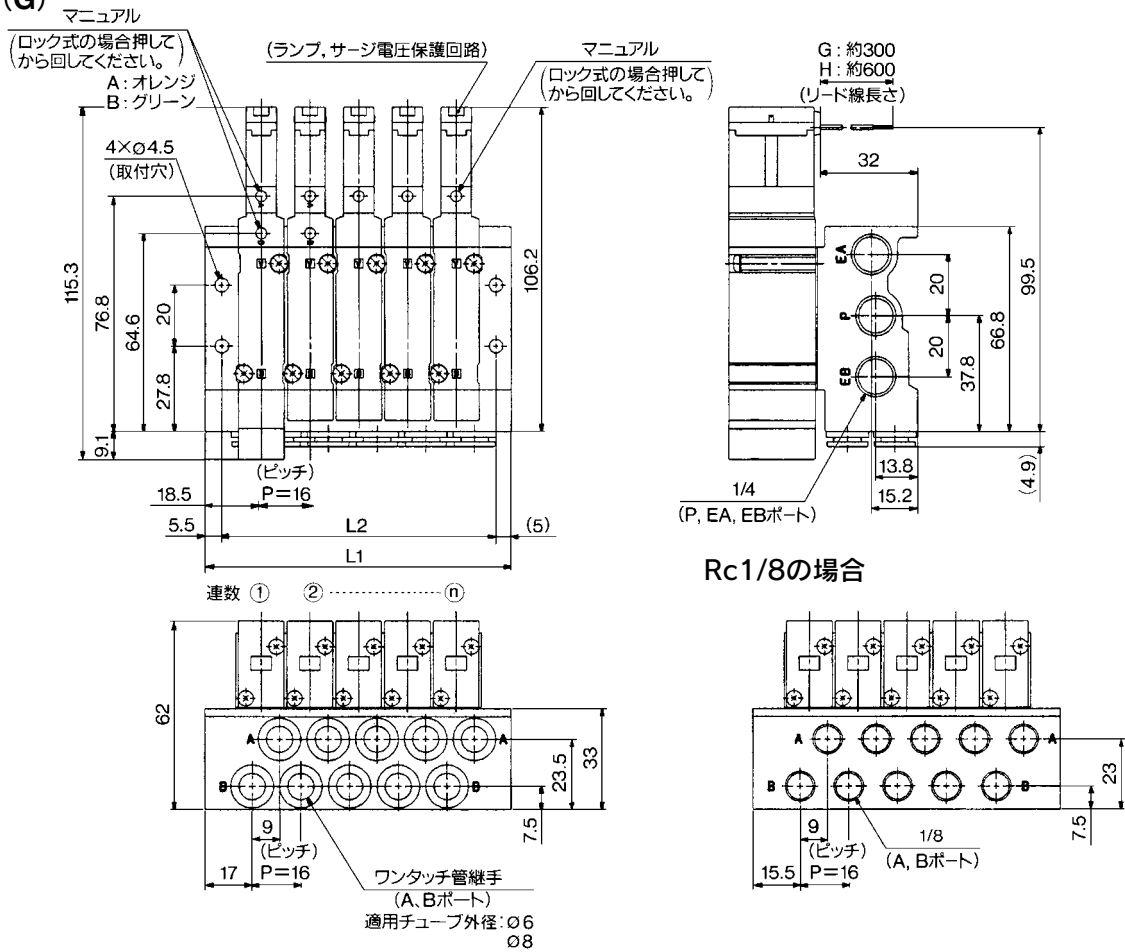
### M形プラグコネクタ(M)



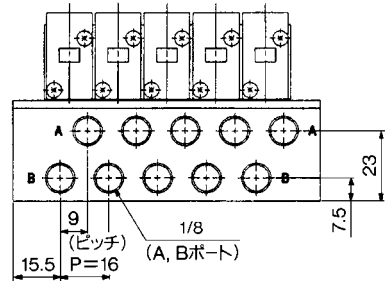
連数n	2連	3	4	5	6	7	8	9	10	11	12	13	14	15	16	17	18	19	20連
L1	38.5	49	59.5	70	80.5	91	101.5	112	122.5	133	143.5	154	164.5	175	185.5	196	206.5	217	227.5
L2	30.5	41	51.5	62	72.5	83	93.5	104	114.5	125	135.5	146	156.5	167	177.5	188	198.5	209	219.5

**SX5000:SS5X5-41-連数-01,C6,C8**

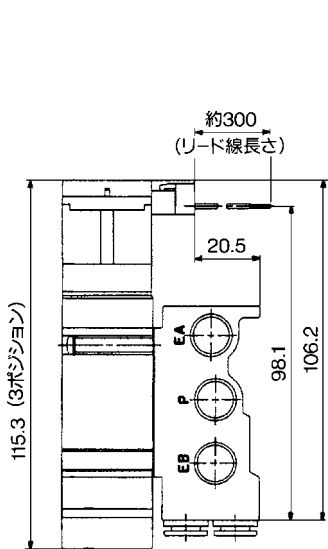
**グロメット(G)**



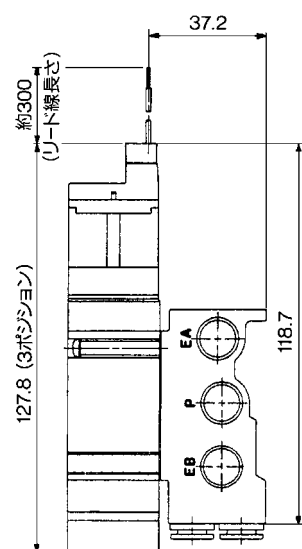
**Rc1/8の場合**



**L形プラグコネクタ(L)**



**M形プラグコネクタ(M)**

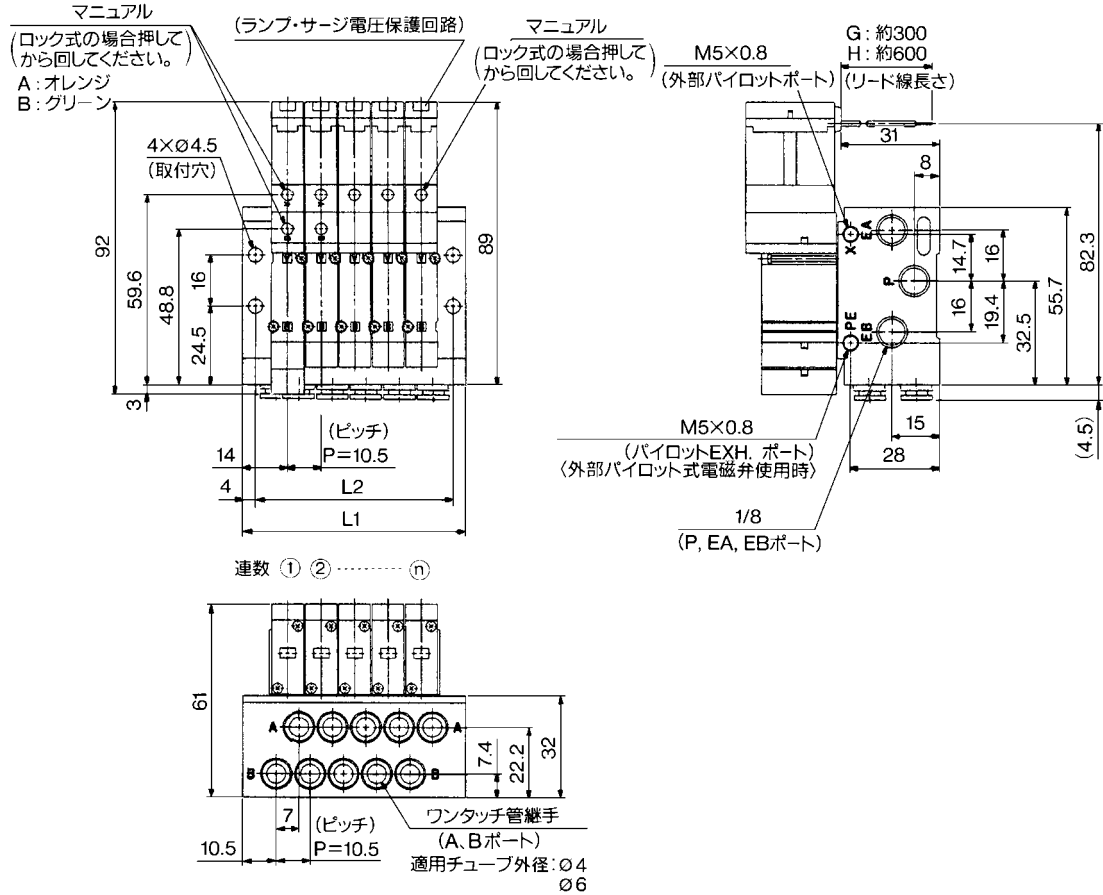


連数n	2連	3	4	5	6	7	8	9	10	11	12	13	14	15	16	17	18	19	20連
L1	52.5	68.5	84.5	100.5	116.5	132.5	148.5	164.5	180.5	196.5	212.5	228.5	244.5	260.5	276.5	292.5	308.5	324.5	340.5
L2	42	58	74	90	106	122	138	154	170	186	202	218	234	250	266	282	298	314	330

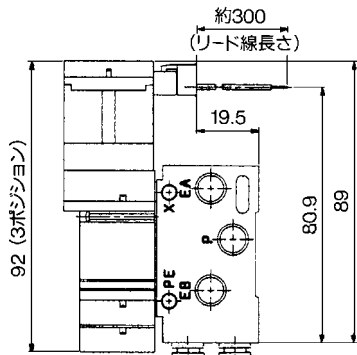
# 42型 SX3000-5000-7000

## SX3000:SS5X3-42-連数-C4,C6

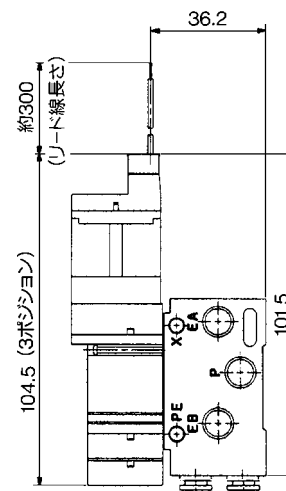
### グロメット(G)



### L形プラグコネクタ (L)



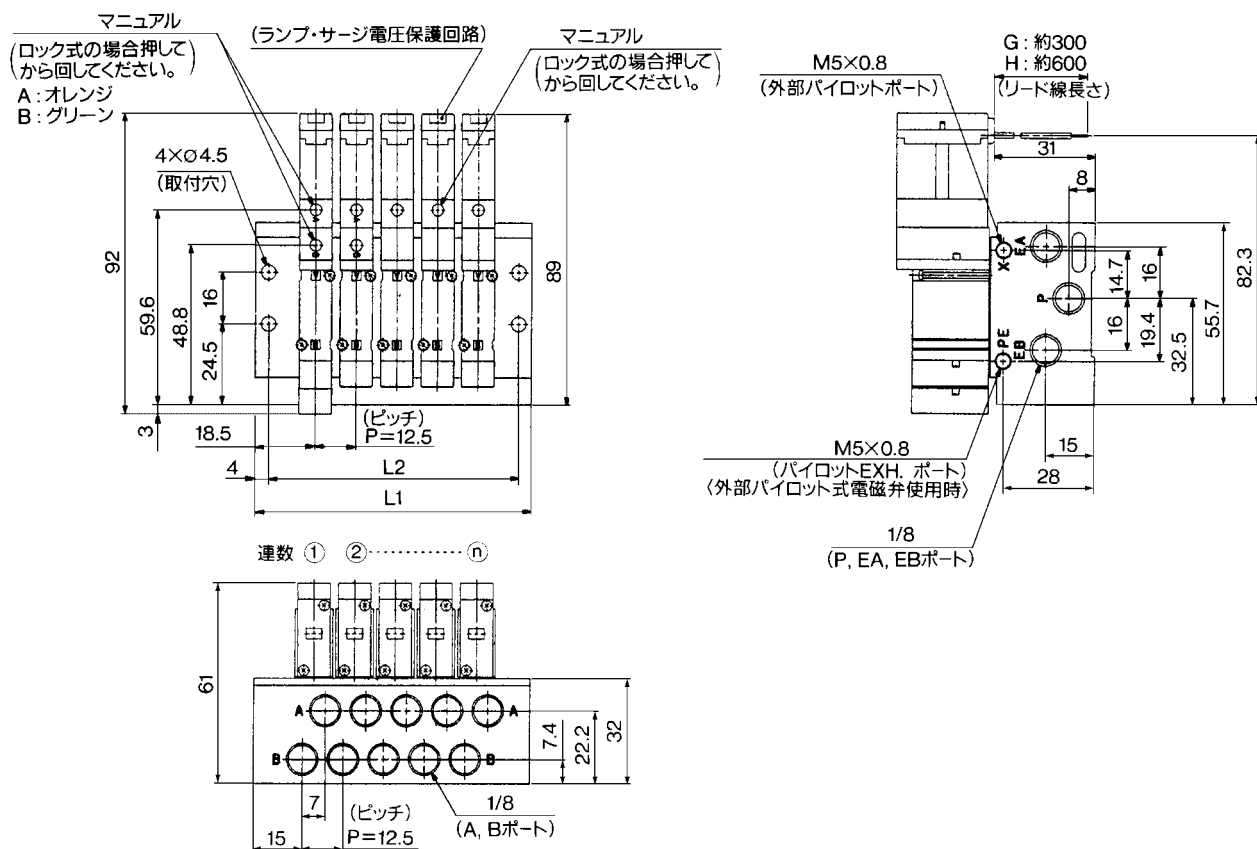
### M形プラグコネクタ (M)



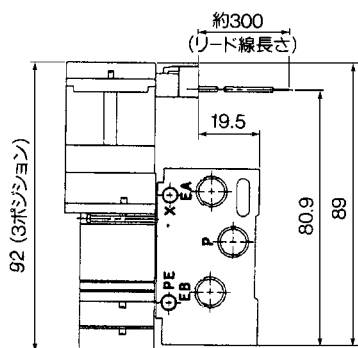
連数n	2連	3	4	5	6	7	8	9	10	11	12	13	14	15	16	17	18	19	20連
L1	38.5	49	59.5	70	80.5	91	101.5	112	122.5	133	143.5	154	164.5	175	185.5	196	206.5	217	227.5
L2	30.5	41	51.5	62	72.5	83	93.5	104	114.5	125	135.5	146	156.5	167	177.5	188	198.5	209	219.5

**SX3000:SS5X3-42-連数-01**

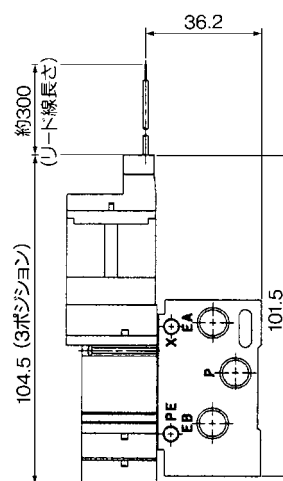
グロメット(G)



L形プラグコネクタ(L)



M形プラグコネクタ(M)

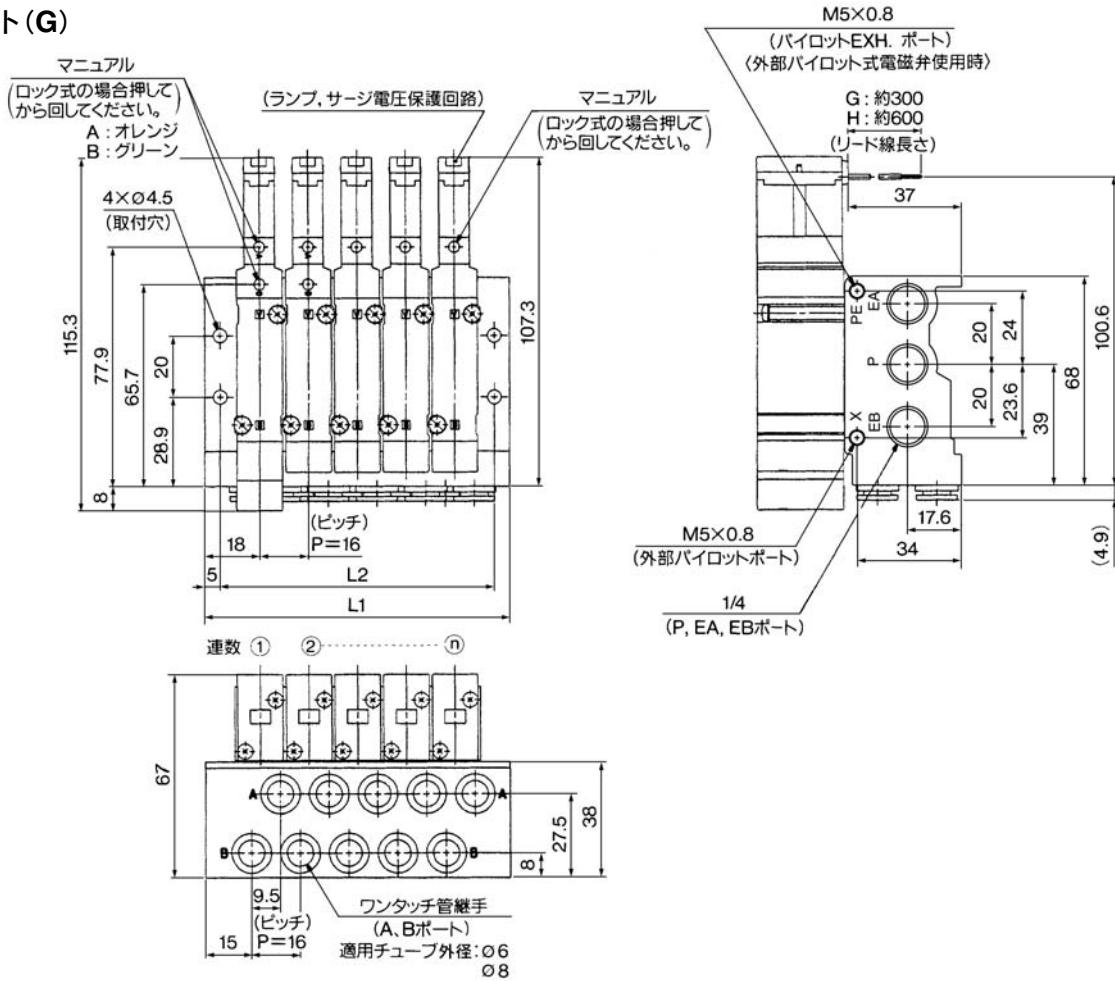


連数n	2連	3	4	5	6	7	8	9	10	11	12	13	14	15	16	17	18	19	20連
L1	47.5	60	72.5	85	97.5	110	122.5	135	147.5	160	172.5	185	197.5	210	222.5	235	247.5	260	272.5
L2	39.5	52	64.5	77	89.5	102	114.5	127	139.5	152	164.5	177	189.5	202	214.5	227	239.5	252	264.5

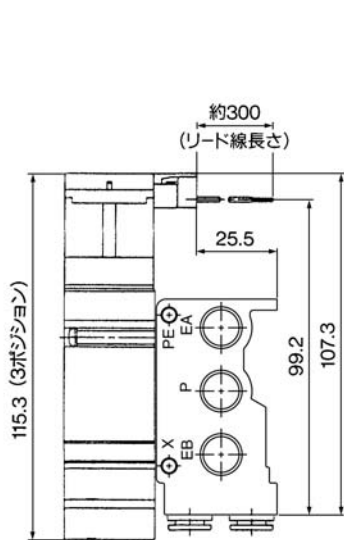
# 42型 SX3000-5000-7000

## SX5000: SS5X5-42-連数-C6,C8

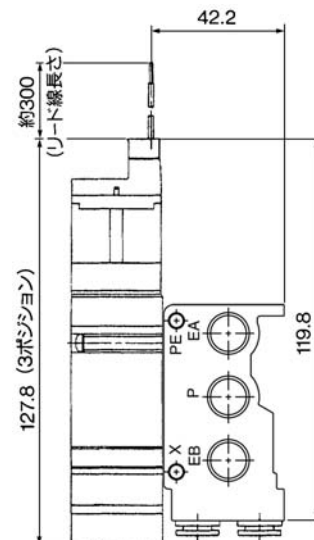
### グロメット(G)



### L形プラグコネクタ(L)



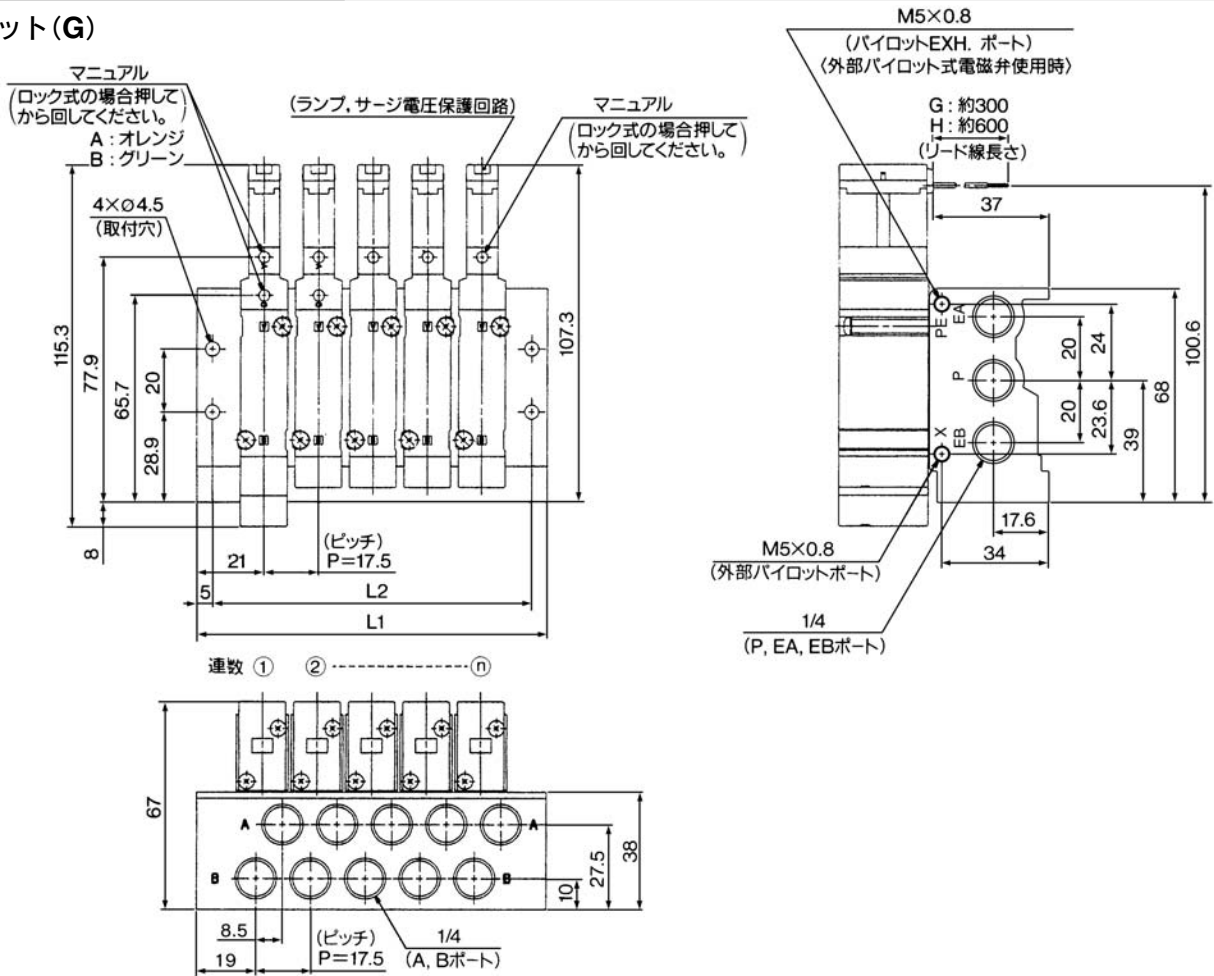
### M形プラグコネクタ(M)



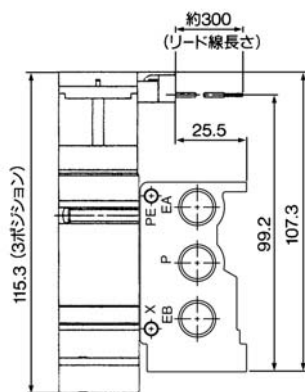
連数n	2連	3	4	5	6	7	8	9	10	11	12	13	14	15	16	17	18	19	20連
L1	52	68	84	100	116	132	148	164	180	196	212	228	244	260	276	292	308	324	340
L2	42	58	74	90	106	122	138	154	170	186	202	218	234	250	266	282	298	314	330

**SX5000:SS5X5-42-連数-02**

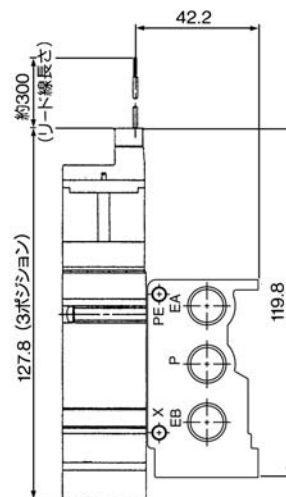
**グロメット(G)**



**L形プラグコネクタ(L)**



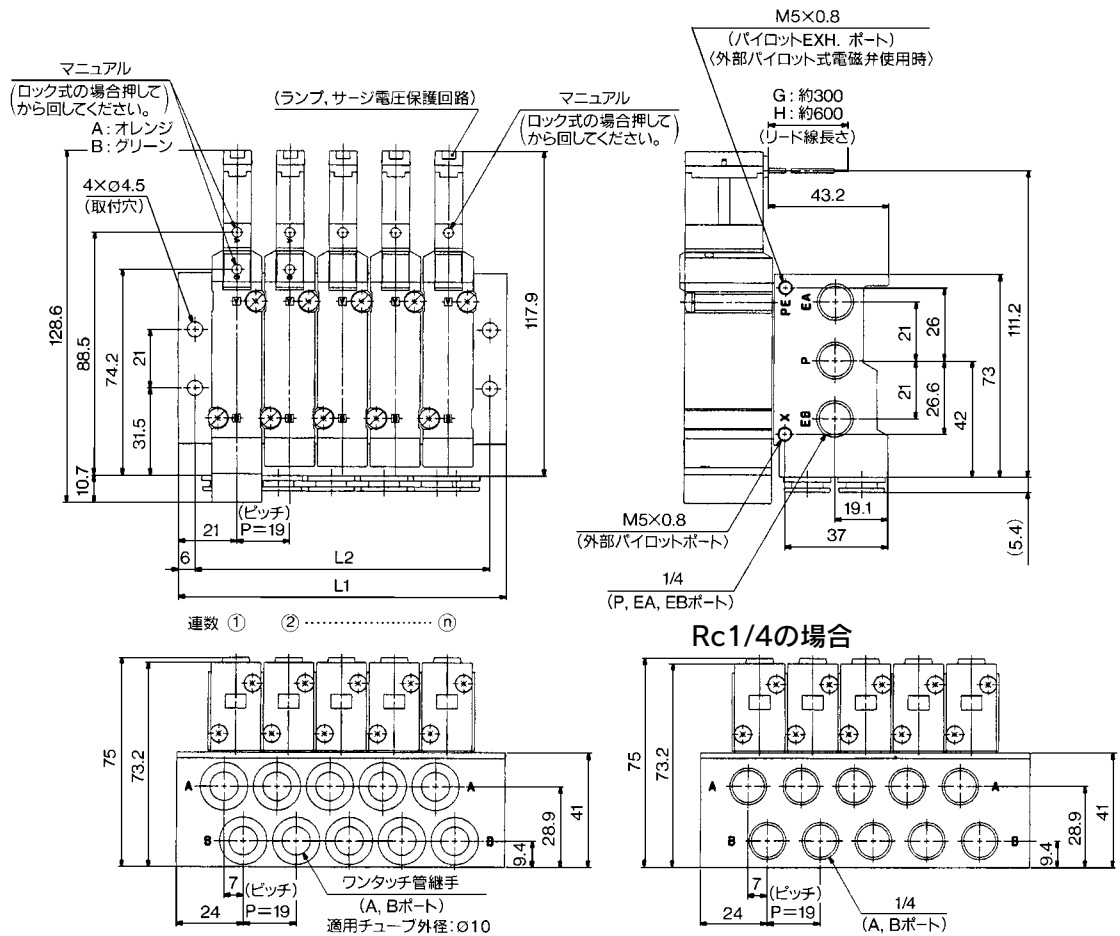
**M形プラグコネクタ(M)**



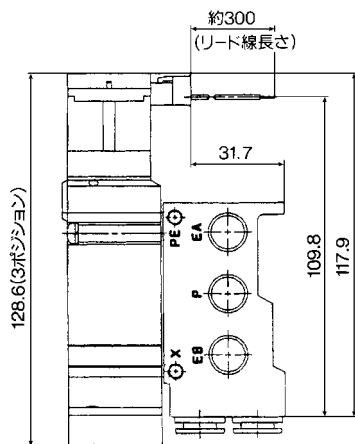
連数n	2連	3	4	5	6	7	8	9	10	11	12	13	14	15	16	17	18	19	20連
L1	59.5	77	94.5	112	129.5	147	164.5	182	199.5	217	234.5	252	269.5	287	304.5	322	339.5	357	374.5
L2	49.5	67	84.5	102	119.5	137	154.5	172	189.5	207	224.5	242	259.5	277	294.5	312	329.5	347	364.5

## SX7000: SS5X7-42-連数-02,C10

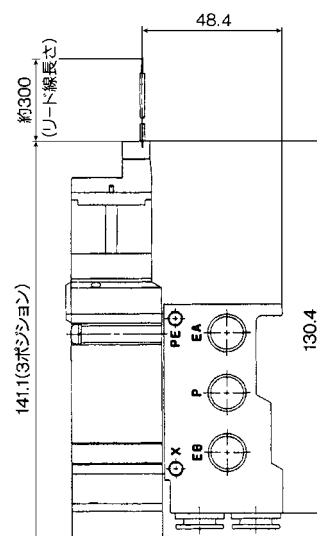
### グロメット(G)



### L形プラグコネクタ(L)



### M形プラグコネクタ(M)



連数n	2連	3	4	5	6	7	8	9	10	11	12	13	14	15	16	17	18	19	20連
L1	61	80	99	118	137	156	175	194	213	232	251	270	289	308	327	346	365	384	403
L2	49	68	87	106	125	144	163	182	201	220	239	258	277	296	315	334	353	372	391





# ベース配管形マニホールド 一体形ベース／フラットケーブルタイプ SX3000・5000・7000

**41<sub>N</sub>型**
**42<sub>N</sub>型**

SX3000/5000/7000シリーズは、2020年5月を目処に生産の中止を予定しております。代替製品につきましてはSY3000/5000/7000シリーズへのご検討をお願いいたします。[こちら](#)なお、SXシリーズとの寸法互換、取付互換はありませんのでご注意ください。

## マニホールド型式表示方法

### 41<sub>N</sub>型／コンパクトタイプ

**SS5X** **5** - **41** **P** - **05** - **C8** **□** - **□**

 マニホールド  
シリーズ

3	SX3000
5	SX5000

コモン仕様

P	プラスコモン
N	マイナスコモン

マニホールド連数

03	3連
⋮	⋮
12	12連

注) SS5X3の場合は、4連から12連となります。

ねじの種類

無記号	Rc
F	G
N	NPT
T	NPTF

CE対応

無記号	—
Q	CE対応品

 ● A・Bポート管接続口径  
ねじ配管

記号	管接続口径	適用シリーズ
M5	M5×0.8	SX3000
01	1/8	SX5000

ワンタッチ管継手配管(ミリサイズ)

記号	管接続口径	適用シリーズ
C4	φ4ワンタッチ管継手	SX3000
C6	φ6ワンタッチ管継手	SX3000
C6	φ6ワンタッチ管継手	SX5000
C8	φ8ワンタッチ管継手	SX5000

ワンタッチ管継手配管(インチサイズ)

記号	管接続口径	適用シリーズ
N3	φ5/32"ワンタッチ管継手	SX3000
N7	φ1/4"ワンタッチ管継手	SX3000
N7	φ1/4"ワンタッチ管継手	SX5000
N9	φ5/16"ワンタッチ管継手	SX5000

### 42<sub>N</sub>型／共通外部パイロット兼用タイプ

**SS5X** **5** - **42** **P** - **05** - **C8** **□** - **□**

 マニホールド  
シリーズ

3	SX3000
5	SX5000
7	SX7000

コモン仕様

P	プラスコモン
N	マイナスコモン

マニホールド連数

03	3連
⋮	⋮
12	12連

注) SS5X3の場合は、4連から12連となります。

ねじの種類

無記号	Rc
F	G
N	NPT
T	NPTF

CE対応

無記号	—
Q	CE対応品

 ● A・Bポート管接続口径  
ねじ配管

記号	管接続口径	適用シリーズ
01	1/8	SX3000
02	1/4	SX5000
02	1/4	SX7000

ワンタッチ管継手配管(ミリサイズ)

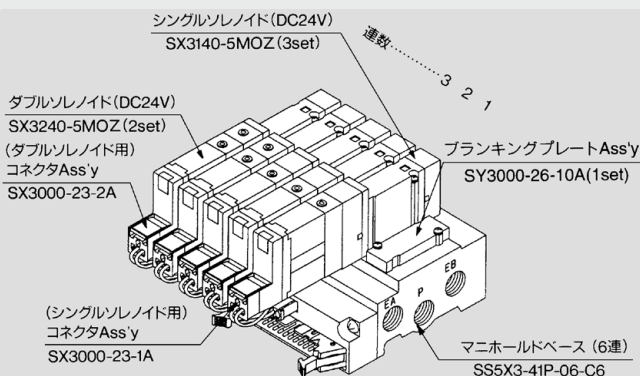
記号	管接続口径	適用シリーズ
C4	φ4ワンタッチ管継手	SX3000
C6	φ6ワンタッチ管継手	SX3000
C6	φ6ワンタッチ管継手	SX5000
C8	φ8ワンタッチ管継手	SX5000
C10	φ10ワンタッチ管継手	SX7000

ワンタッチ管継手配管(インチサイズ)

記号	管接続口径	適用シリーズ
N3	φ5/32"ワンタッチ管継手	SX3000
N7	φ1/4"ワンタッチ管継手	SX3000
N7	φ1/4"ワンタッチ管継手	SX5000
N9	φ5/16"ワンタッチ管継手	SX5000
N11	φ3/8"ワンタッチ管継手	SX7000

## マニホールドアセンブリの表示方法(手配例)

表示例



SS5X3-41P-06-C6... 1set(41P型6連マニホールドベース品番)  
 \*SY3000-26-10A... 1set(ブランキングプレートAss'y品番)  
 \*SX3140-5MOZ... 3set(シングルソレノイド品番)  
 \*SX3240-5MOZ... 2set(ダブルソレノイド品番)  
 \*SX3000-23-1A... 3set(コネクタAss'y品番)  
 \*SX3000-23-2A... 2set(コネクタAss'y品番)

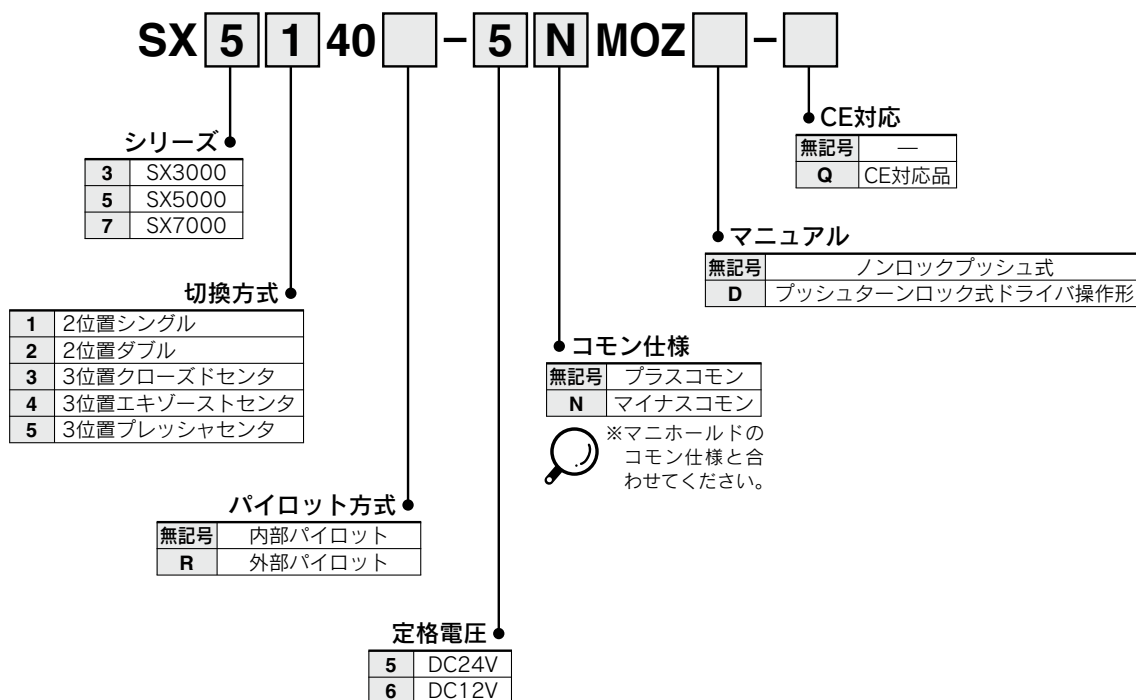
→ \*印は組込み記号です。\*印を搭載する電磁弁等の品番の初めに付けてください。

マニホールドベース品番の下に搭載するバルブおよびオプションの品番を図に示す1連目より順番に併記してください。なお配列が複雑になる場合にはマニホールド仕様書にてご指示ください。

SX3000/5000/7000シリーズは、2020年5月を目処に生産の中止を予定しております。代替製品につきましてはSY3000/5000/7000シリーズへのご検討をお願いいたします。[こちら](#)なお、SXシリーズとの寸法互換、取付互換はありませんのでご注意ください。



## バルブ型式表示方法



## コネクタAss'y品番表示方法

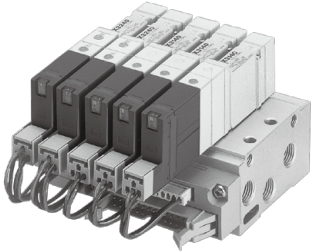
- **プラスコモン仕様の場合**  
 シングルソレノイド用: **SX3000-23-1A**  
 ダブルソレノイド、3位置タイプ用: **SX3000-23-2A**
- **マイナスコモン仕様の場合**  
 シングルソレノイド用: **SX3000-24-1A**  
 ダブルソレノイド、3位置タイプ用: **SX3000-24-2A**

コネクタAss'yの詳細につきましては、後付4をご参照ください。

● 外部からの結線を一括してワンタッチ配線

● すっきりした外観

フラットケーブルタイプは、マニホールドベースで個々のバルブの配線をプリント基板上で行って、外部からの配線を26極MILタイプコネクタで一括ワンタッチ配線できます。



## フラットケーブルマニホールド仕様

型式	SS5X3-41 <sup>P</sup> <sub>N</sub>	SS5X3-42 <sup>P</sup> <sub>N</sub>	SS5X5-41 <sup>P</sup> <sub>N</sub>	SS5X5-42 <sup>P</sup> <sub>N</sub>	SS5X7-42 <sup>P</sup> <sub>N</sub>
適用バルブ	SX3□40	SX3□40(R)	SX5□40	SX5□40(R)	SX7□40(R)
マニホールド形式	単一ベース形Bマウント				
P(SUP)・R(EXH)方式	共通SUP・EXH				
バルブ連数 <sup>注1)</sup>	4~12連		3~12連		
A・Bポート	場所 ベース				
配管仕様	方向 横				
管接続口径	P, EA, EBポート	1/8		1/4	
	A, Bポート	M5×0.8 C4(φ4ワンタッチ管継手) C6(φ6ワンタッチ管継手)	1/8 C4(φ4ワンタッチ管継手) C6(φ6ワンタッチ管継手)	1/8 C6(φ6ワンタッチ管継手) C8(φ8ワンタッチ管継手)	1/4 C6(φ6ワンタッチ管継手) C8(φ8ワンタッチ管継手)
マニホールドベース質量 W(g)n:連数	W=39n+83	W=48n+99	W=67n+118	W=88n+151	W=109n+174
適用フラットケーブルコネクタ	ソケット:26極MILタイプ、ストレインリリーフ付(MIL-C-83503準拠品)				
内部配線 <sup>注2)</sup>	+COM仕様(41P型、42P型)、-COM仕様(41N型、42N型)				
定格電圧	DC12, 24V				

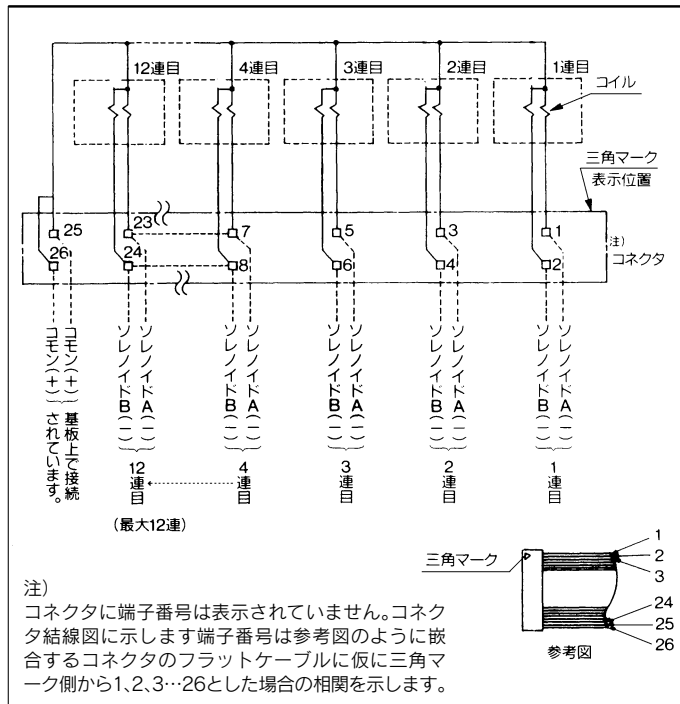
注1) 10連以上(SS5X7は5連以上)の場合は、両側のPポートに加圧し、両側のEA, EBポートより排気してください。  
注2) 配線ユニット部の耐電仕様はJISC0704の1種相当となります。

## 流量特性表

型式	管接続口径		流量特性					
			1→4/2(P→A/B)			4/2→5/3(A/B→EA/EB)		
	1, 5, 3 (P, EA, EB)	4, 2 (A, B)	C (dm <sup>3</sup> / s·bar)	b	Cv	C (dm <sup>3</sup> / s·bar)	b	Cv
SS5X3-41 <sup>P</sup> <sub>N</sub>	1/8	C6	0.75	0.19	0.18	0.81	0.23	0.20
SS5X3-42 <sup>P</sup> <sub>N</sub>	1/8	C6	0.75	0.20	0.18	0.82	0.20	0.20
SS5X5-41 <sup>P</sup> <sub>N</sub>	1/4	C8	1.8	0.23	0.44	1.9	0.16	0.45
SS5X5-42 <sup>P</sup> <sub>N</sub>	1/4	C8	1.9	0.20	0.46	1.9	0.12	0.43
SS5X7-42 <sup>P</sup> <sub>N</sub>	1/4	C10	3.0	0.25	0.75	3.0	0.12	0.66

注) マニホールドベース(5連)取付け時の値。2位置タイプ単独作動の場合。

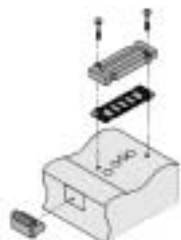
## マニホールド内部配線



- 9連以上の場合、コモンは2極とも配線してください。
- シングルソレノイドの場合、ソレノイドAに結線されています。
- 最大連数は12連です。それ以上の場合は別途お問合せください。
- 電気結線は+COM、-COM仕様の2種類用意されています。(上図は+COM仕様の場合。)

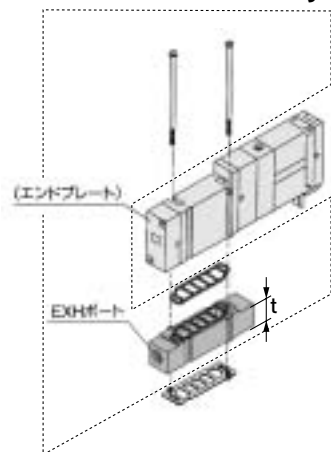
## マニホールドオプション

### ■ブランキングプレートAss'y

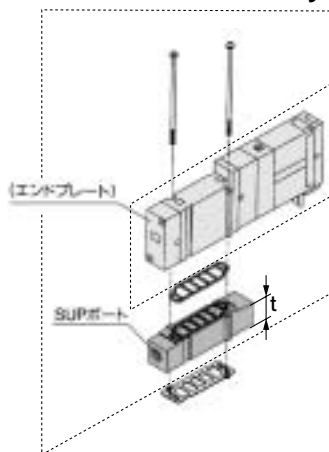


シリーズ	Ass'y品番
<b>SX3000</b>	SY3000-26-10A(-Q)
<b>SX5000</b>	SY5000-26-21A(-Q)
<b>SX7000</b>	SY7000-26-23A(-Q)

### ■単独EXHスペーサAss'y



### ■単独SUPスペーサAss'y



シリーズ	Ass'y品番	管接続口径	t
<b>SX3000</b>	SX3000-39-2A(-Q)	M5×0.8	11
<b>SX5000</b>	SX5000-39-16 <sup>①</sup> A(-Q)	1/8	15
<b>SX7000</b>	SX7000-39-16 <sup>②</sup> A(-Q)	1/4	18

注) EXH.ポートは、配線ユニット部保護のため、エンドプレート側に取付けてください。

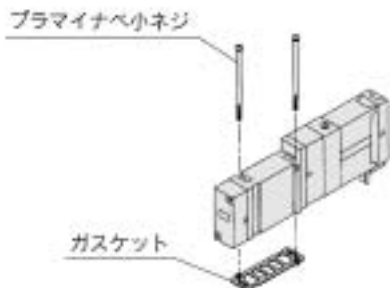
シリーズ	Ass'y品番	管接続口径	t
<b>SX3000</b>	SX3000-38-2A(-Q)	M5×0.8	11
<b>SX5000</b>	SX5000-38-16 <sup>①</sup> A(-Q)	1/8	15
<b>SX7000</b>	SX7000-38-16 <sup>②</sup> A(-Q)	1/4	18

注) SUP.ポート方向は、リード線側・エンドプレート側どちらでも使用可能ですが、ベースへ組み込んで出荷する場合はエンドプレート側となります。

#### ※:ねじの種類

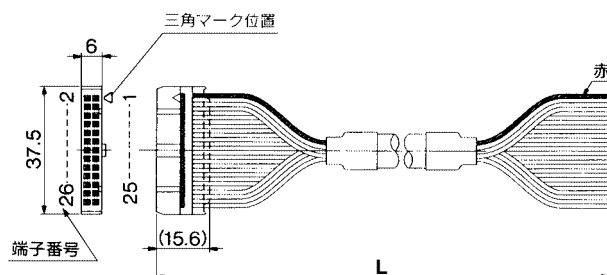
無記号	Rc
<b>F</b>	G
<b>N</b>	NPT
<b>T</b>	NPTF

### ■ボルト、ガスケット品番



シリーズ	ブラマイナベ小ネジ	ガスケット	
		標準品	CE対応品
<b>SX3000</b>	SX3000-22-2 (M2×24)	SY3000-11-25	
<b>SX5000</b>	M3×30 (無光沢ニッケルメッキ)	SY5000-11-15	SY5000-11-18
<b>SX7000</b>	M4×35 (無光沢ニッケルメッキ)	SY7000-11-11	SY7000-11-14

### ■ケーブルAss'y AXT100-FC26-<sup>1</sup>/<sub>3</sub>



### フラットケーブル用コネクタAss'y

ケーブル長さ(L)	アセンブリ品番	備考
1.5m	AXT100-FC26-1	ケーブル26芯 ×28AWG
3m	AXT100-FC26-2	
5m	AXT100-FC26-3	

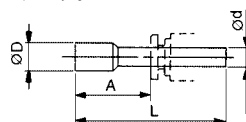
※市販のコネクタをお求めの場合は、MIL-C-83503準拠品26極タイプ・ストレーンリリーフ付をご使用ください。

### コネクタメーカー例

- ・ヒロセ電機(株)社
- ・住友スリーエム(株)社
- ・富士通(株)社
- ・日本航空電子工業(株)社
- ・日本圧着端子販売(株)社

### ■プラグ

使用しないシリンダポートおよびSUP.EXHポートに挿入します。ご注文は10個単位となります。



適用管継手 サイズφd	型式	A	L	D
4	<b>KQ2P-04</b>	16	32	6
6	<b>KQ2P-06</b>	18	35	8
8	<b>KQ2P-08</b>	20.5	39	10
10	<b>KQ2P-10</b>	22	43	12
5/32"	<b>KQ2P-03</b>	16	32	6
1/4"	<b>KQ2P-07</b>	18	35	8.5
5/16"	<b>KQ2P-09</b>	20.5	39	10
3/8"	<b>KQ2P-11</b>	22	43	11.5

### △注意

#### 取付ねじ締付トルク

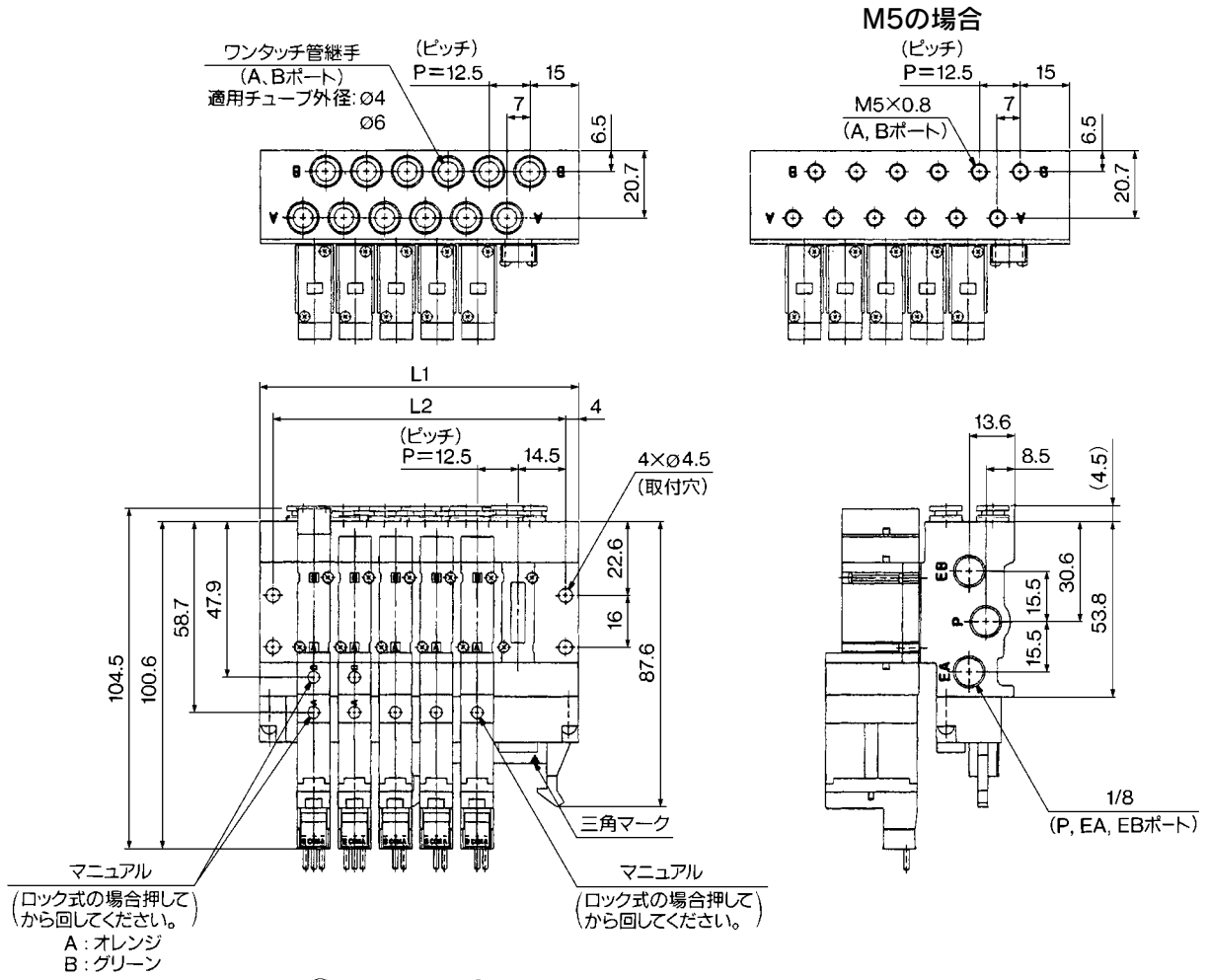
M2:0.17N・m  
M3:0.8N・m  
M4:1.4N・m

### △警告

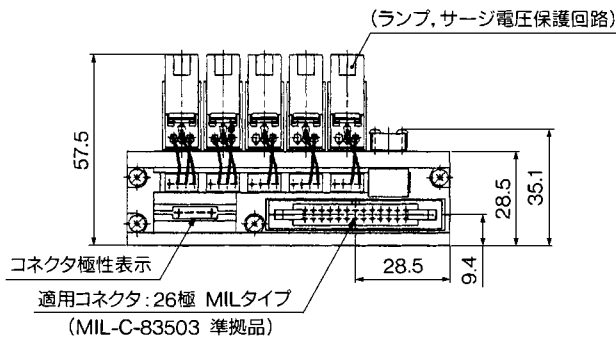
バルブやスペーサをマニホールドベースやサブプレートなどに取付ける場合は取付方向が決められています。間違った方向に取付けると接続された機器が誤作動を起こす場合がありますので、P.61～65の外形図を参照し、取付けを行ってください。

# 41<sup>P</sup><sub>N</sub>型 SX3000-5000-7000

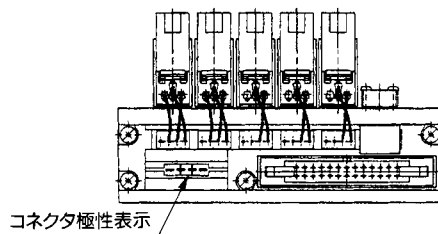
SX3000: SS5X3-41P-連数-M5, C4, C6



① 連数

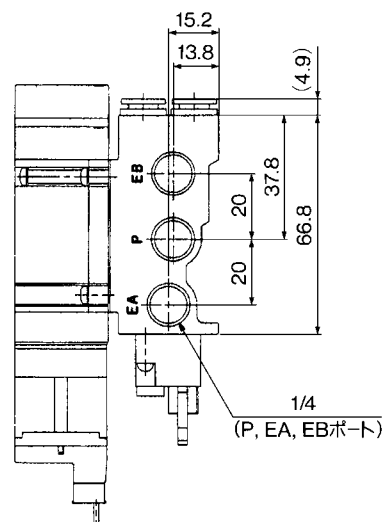
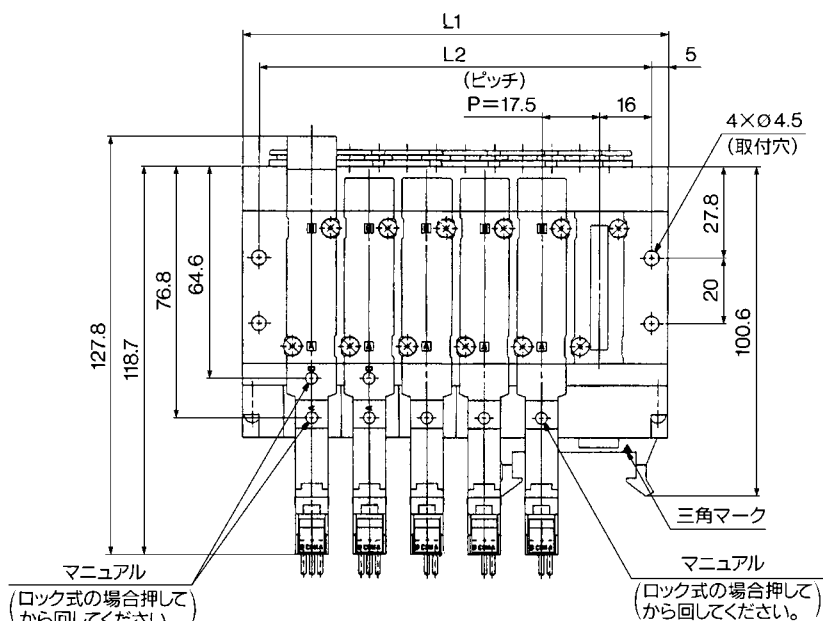
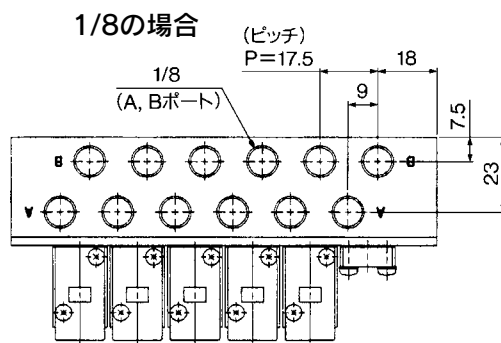
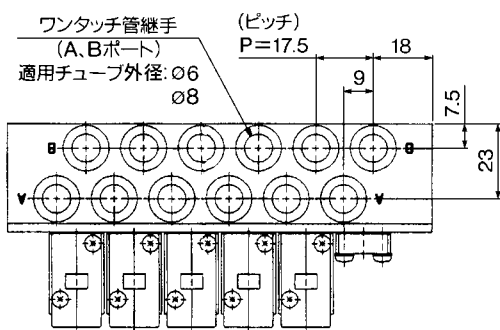


## SS5X3-41Nの場合

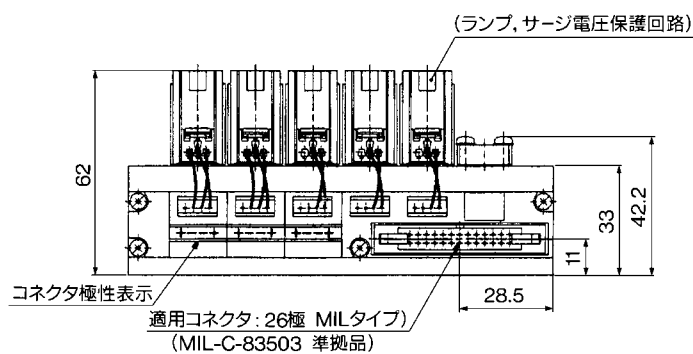


連数n	4	5	6	7	8	9	10	11	12
L1	72.5	85	97.5	110	122.5	135	147.5	160	172.5
L2	64.5	77	89.5	102	114.5	127	139.5	152	164.5

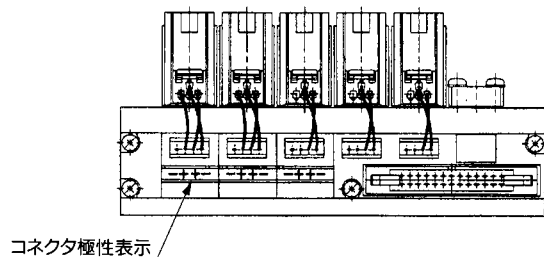
**SX5000:SS5X5-41P-連数-01,C6,C8**



① ..... ② ① 連数

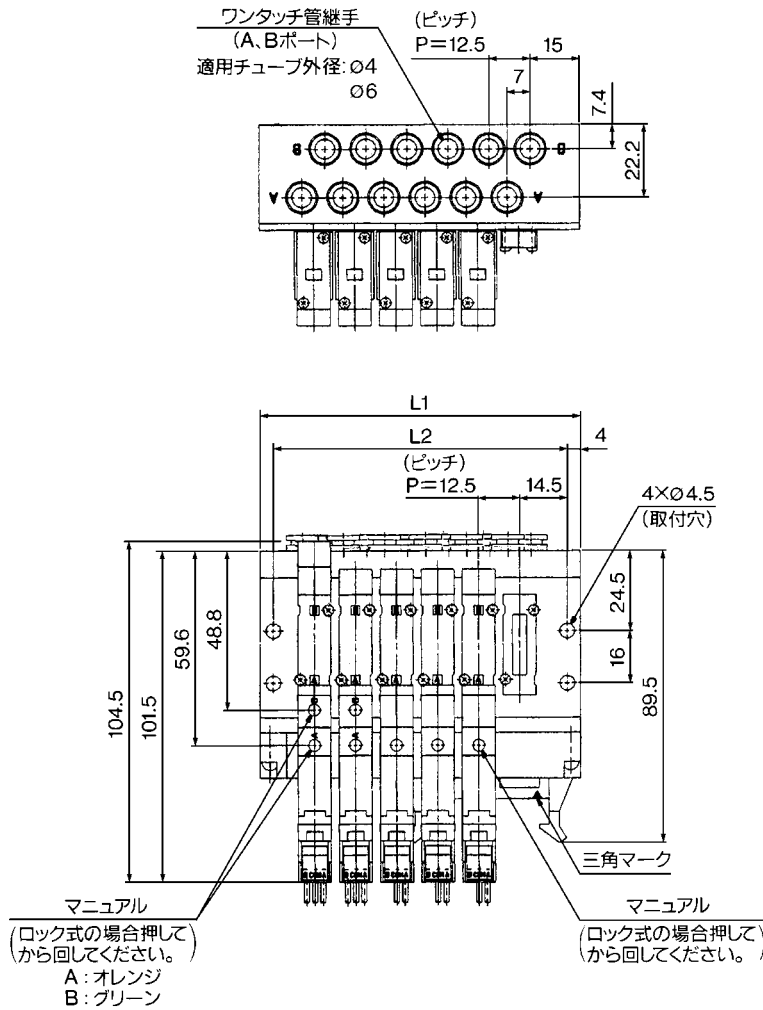


**SS5X5-41Nの場合**

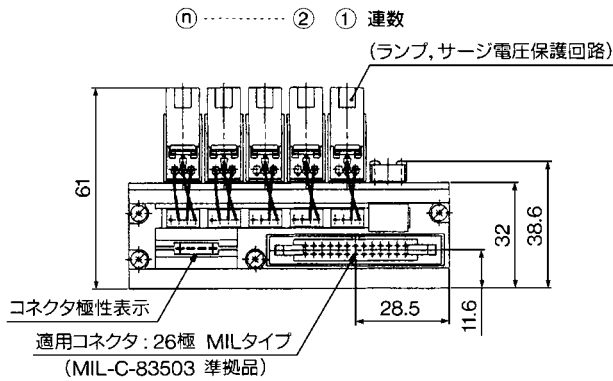
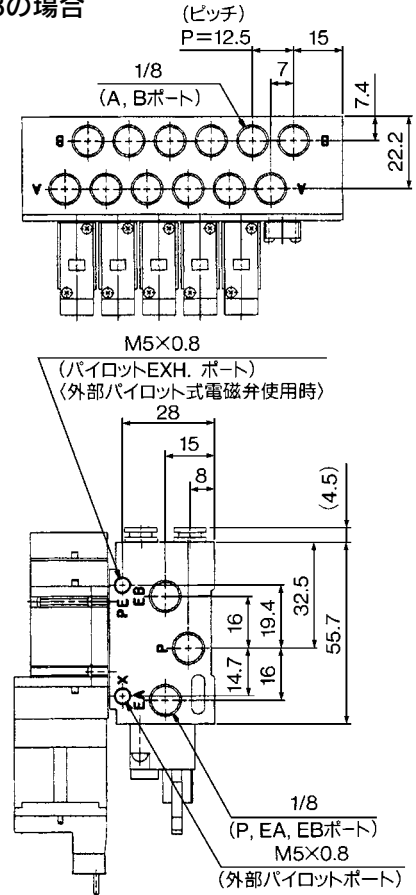


連数n	3	4	5	6	7	8	9	10	11	12
L1	77	94.5	112	129.5	147	164.5	182	199.5	217	234.5
L2	67	84.5	102	119.5	137	154.5	172	189.5	207	224.5

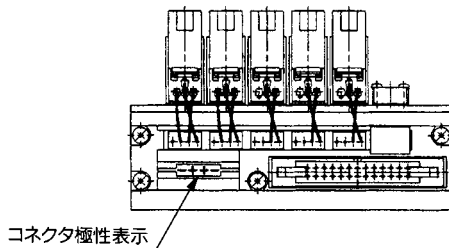
## SX3000: SS5X3-42P-連数-01,C4,C6



### 1/8の場合



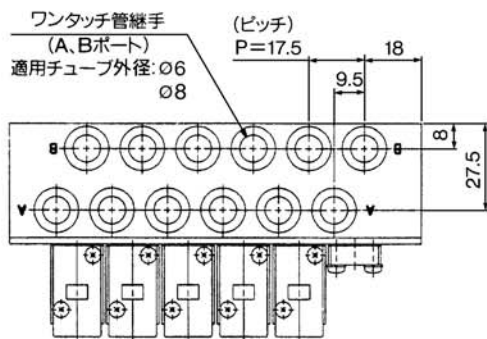
### SS5X3-42Nの場合



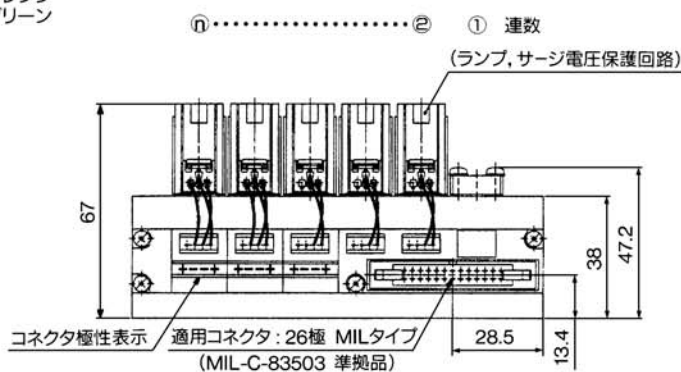
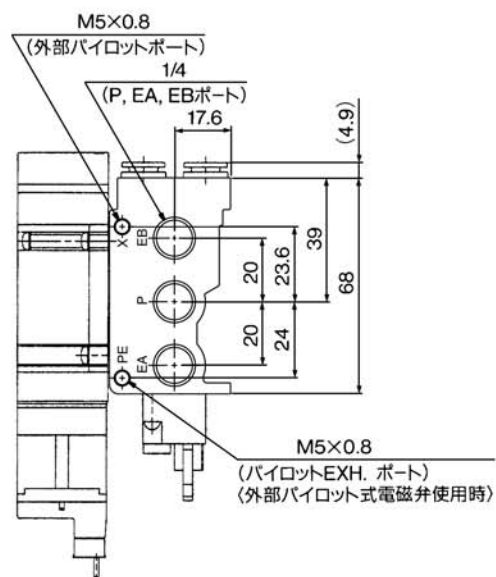
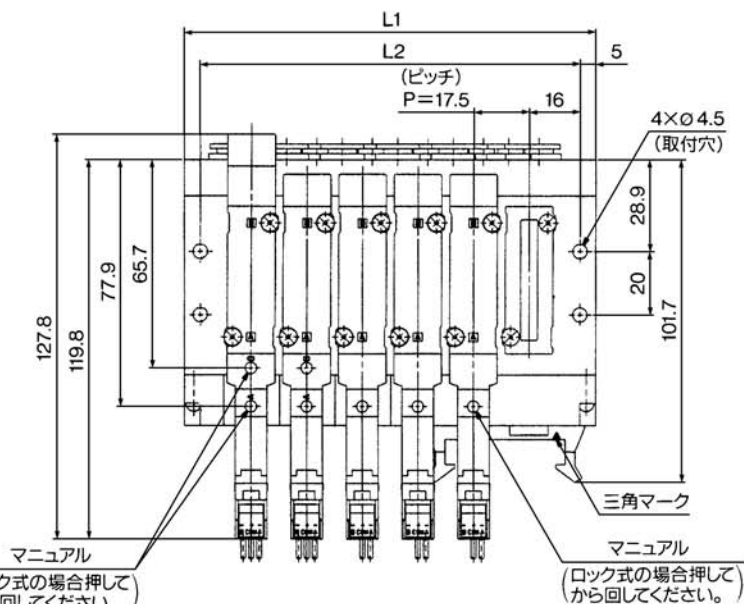
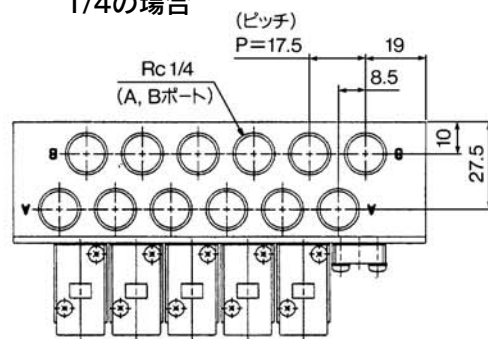
連数n	4	5	6	7	8	9	10	11	12
L1	72.5	85	97.5	110	122.5	135	147.5	160	172.5
L2	64.5	77	89.5	102	114.5	127	139.5	152	164.5



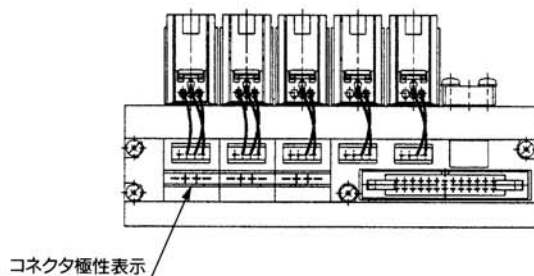
**SX5000: SS5X5-42P-連数-02,C6,C8**



**1/4の場合**



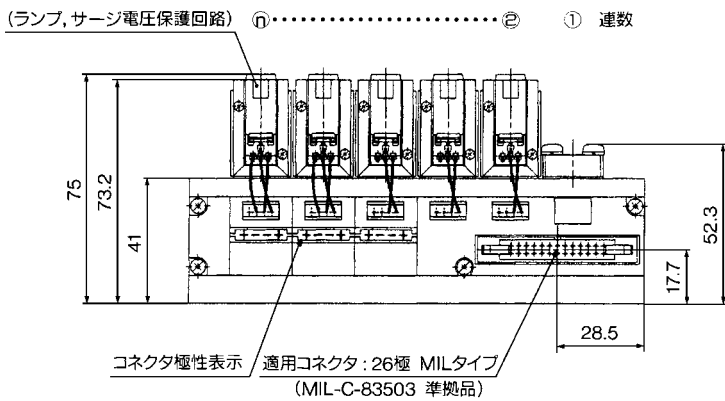
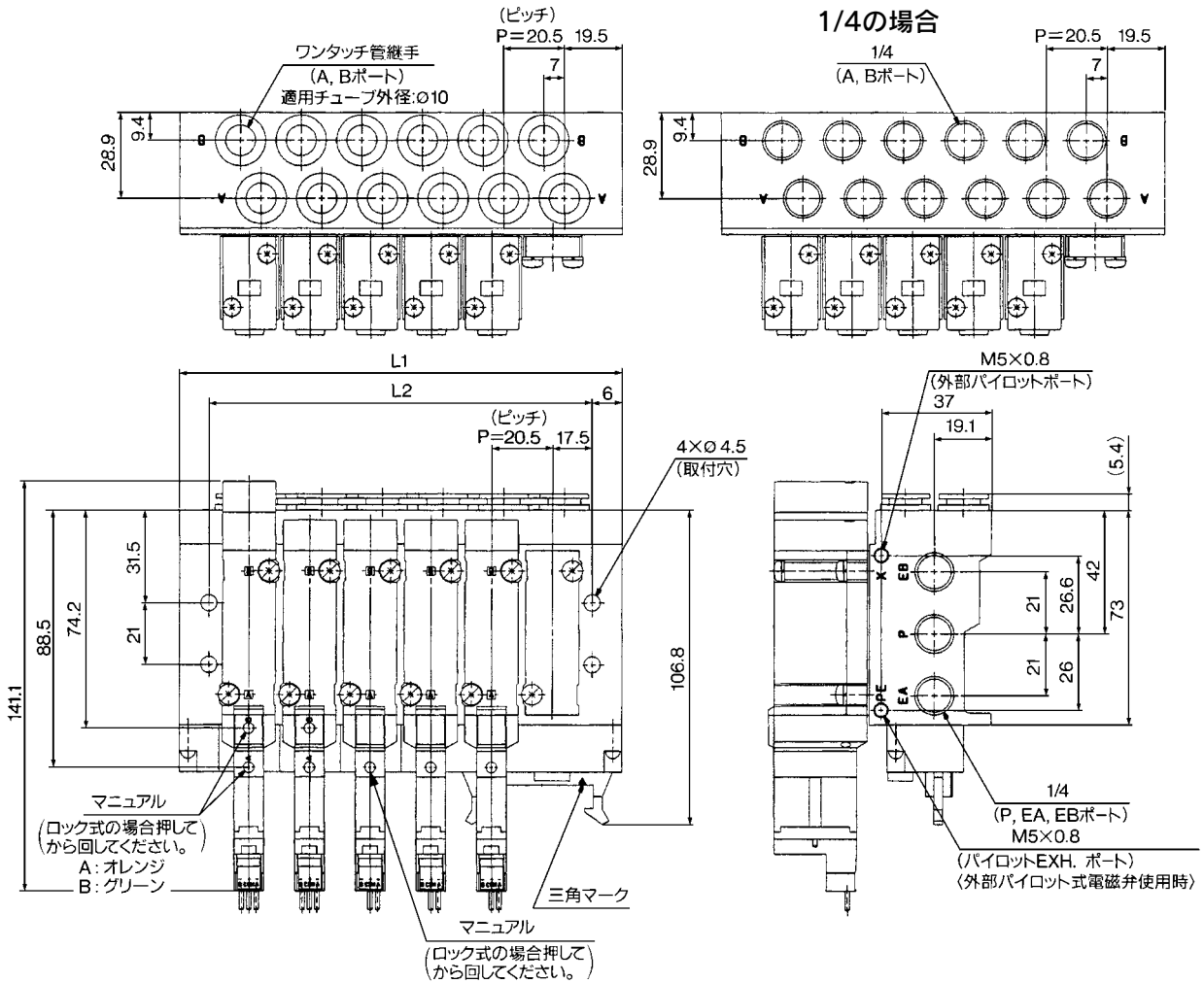
**SS5X5-42Nの場合**



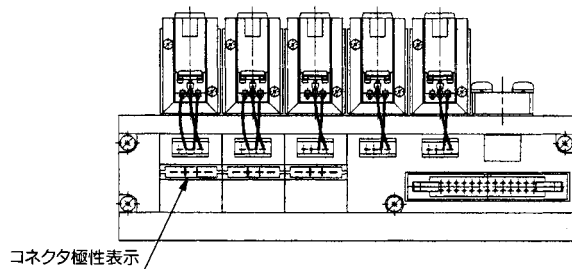
連数n	3	4	5	6	7	8	9	10	11	12
L1	77	94.5	112	129.5	147	164.5	182	199.5	217	234.5
L2	67	84.5	102	119.5	137	154.5	172	189.5	207	224.5

# 42<sup>P</sup><sub>N</sub> SX3000-5000-7000

## SX7000: SS5X7-42P-連数-02, C10



### SS5X7-42Nの場合



連数n	3	4	5	6	7	8	9	10	11	12
L1	88	108.5	129	149.5	170	190.5	211	231.5	252	272.5
L2	76	96.5	117	137.5	158	178.5	199	219.5	240	260.5



# ベース配管形マニホールド 分割形ベース/DINレール取付形 個別配線タイプ SX3000-5000



## 45型

SX3000/5000/7000シリーズは、2020年5月を目処に生産の中止を予定しております。代替製品につきましてはSY3000/5000/7000シリーズへのご検討をお願いいたします。[こちら](#)なお、SXシリーズとの寸法互換、取付互換はありませんのでご注意ください。

### マニホールド型式表示方法

SS5X **3** -45- [ ] - [ ] - [ ] - [ ] - [ ]

シリーズ	バルブ連数
3 SX3000	02 2連
5 SX5000	⋮ ⋮
	20 20連

#### 給排気ブロックAss'y取付位置

記号	取付位置	適用連数
U	U側	2~10連
D	D側	
B	両側	2~20連
M	特殊仕様	

※特殊仕様の場合はマニホールド仕様書等により別途ご指示ください。

#### A、Bポート管接続口径 (ミリサイズ)

記号	管接続口径	適用シリーズ
C4	φ4ワンタッチ管継手	SX3000
C6	φ6ワンタッチ管継手	
M	混合	
C4	φ4ワンタッチ管継手	SX5000
C6	φ6ワンタッチ管継手	
C8	φ8ワンタッチ管継手	
M	混合	

#### (インチサイズ)

記号	管接続口径	適用シリーズ
N3	φ5/32"ワンタッチ管継手	SX3000
N7	φ1/4"ワンタッチ管継手	
M	混合	
N3	φ5/32"ワンタッチ管継手	SX5000
N7	φ1/4"ワンタッチ管継手	
N9	φ5/16"ワンタッチ管継手	
M	混合	

※混合仕様の場合は、マニホールド仕様書で、別途ご指示ください。

#### オプション

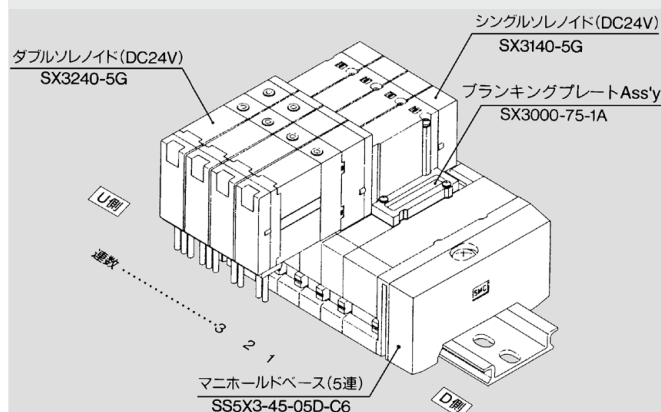
指定連数より長いDINレールが必要な場合は、その連数を指定してください。(MAX.20連)



- L形・M形用コネクタAss'y …… 後付3をご参照ください。
- マニホールド用コモンコネクタAss'y …… 後付4をご参照ください。

### マニホールドアセンブリの表示方法(手配例)

#### 表示例



SS5X3-45-05D-C6 …… 1set(45型5連マニホールドベース品番)  
 \* SX3000-75-1A …… 1set(ブランキングプレートAss'y品番)  
 \* SX3140-5G …… 2set(シングルソレノイド品番)  
 \* SX3240-5G …… 2set(ダブルソレノイド品番)  
 ※印は組込み記号です。\*印を搭載する電磁弁等の品番の初めに付けてください。

バルブ配列は、給排気ブロックAss'yの取付位置にかかわらずD側から1連目となります。発注の際はD側の1連目より順番に併記してください。なお配列が複雑になる場合にはマニホールド仕様書にてご指示ください。

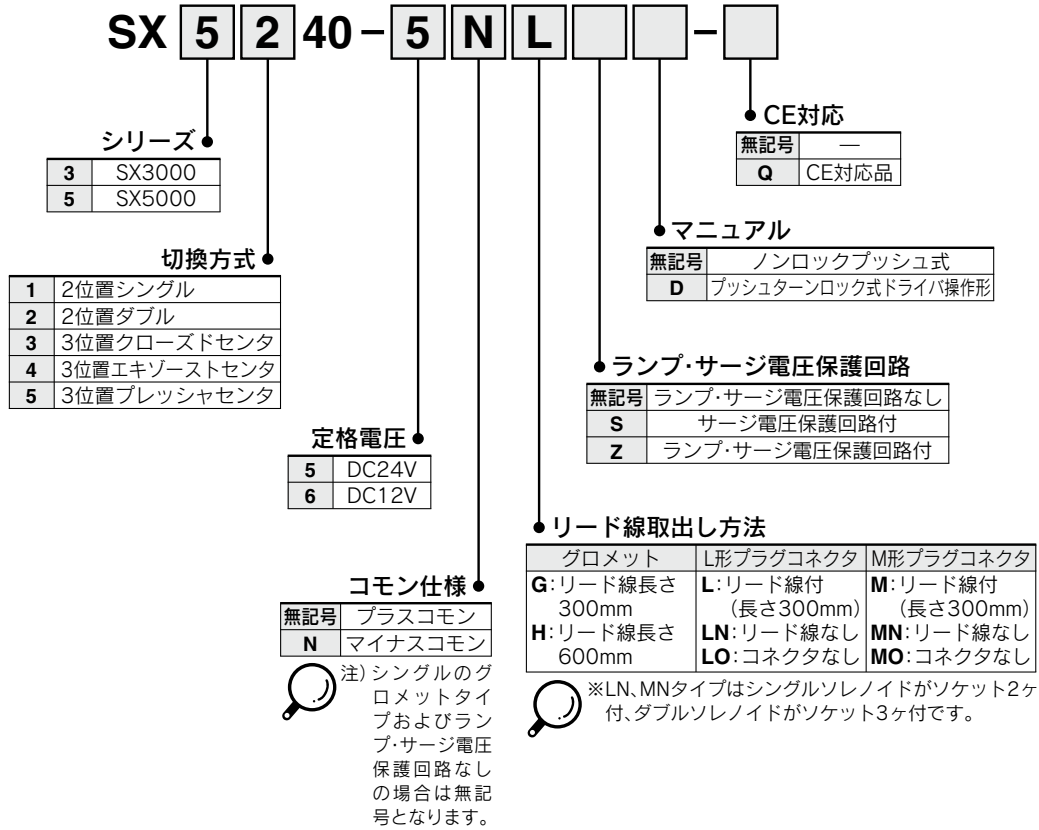
#### CE対応

無記号	—
Q	CE対応品

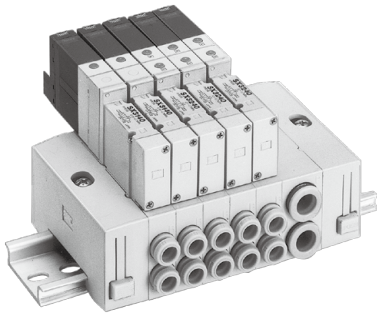
SX3000/5000/7000シリーズは、2020年5月を目処に生産の中止を予定しております。代替製品につきましてはSY3000/5000/7000シリーズへのご検討をお願いいたします。[こちら](#)なお、SXシリーズとの寸法互換、取付互換はありませんのでご注意ください。



バルブ型式表示方法



注) バルブ単体で発注された場合には分割形ベース用のガスケットは付属していませんので、必要な場合は別途手配してください。(詳しくはカタログP.73をご参照ください。)



## マニホールド仕様

型式	<b>SS5X3-45</b>		<b>SS5X5-45</b>	
適用バルブ	<b>SX3□40</b>		<b>SX5□40</b>	
マニホールド形式	分割形DINレールタイプ			
P(SUP)・R(EXH)方式	共通SUP・EXH			
バルブ連数 <sup>注)</sup>	2~20連			
A、Bポート 配管仕様	場所	ベース		
	方向	横		
管接続口径	P、Rポート	C8(ø8ワンタッチ管継手)	C10(ø10ワンタッチ管継手)	
	A、Bポート	C4(ø4ワンタッチ管継手) C6(ø6ワンタッチ管継手)	C4(ø4ワンタッチ管継手) C6(ø6ワンタッチ管継手) C8(ø8ワンタッチ管継手)	
マニホールドベース質量 W(g) n:連数	2~10連の場合:W=22n+118 11~20連の場合:W=22n+140		2~10連の場合:W=47n+156 11~20連の場合:W=47n+190	



注) 11連以上の場合は、両側のPポートより加圧し、両側のRポートより排気してください。

## 流量特性表

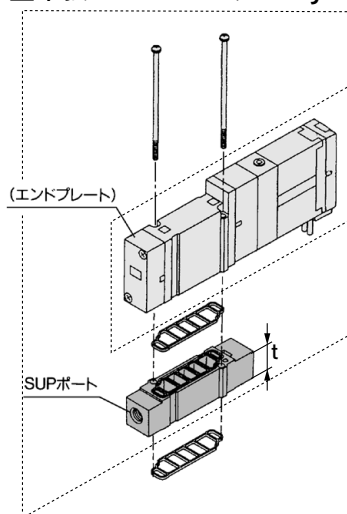
型式	管接続口径		流量特性					
			1→4/2(P→A/B)			4/2→5/3(A/B→EA/EB)		
	1、5、3 (P、EA、EB)	4、2 (A、B)	C [dm <sup>3</sup> / (s·bar)]	b	Cv	C [dm <sup>3</sup> / (s·bar)]	b	Cv
<b>SS5X3-45</b>	C8	C6	0.88	0.21	0.22	0.95	0.18	0.22
<b>SS5X5-45</b>	C10	C8	2.2	0.24	0.53	2.5	0.18	0.58



注) マニホールドベース(5連)取付け時の値。2位置タイプ単独作動の場合。

## マニホールドオプション

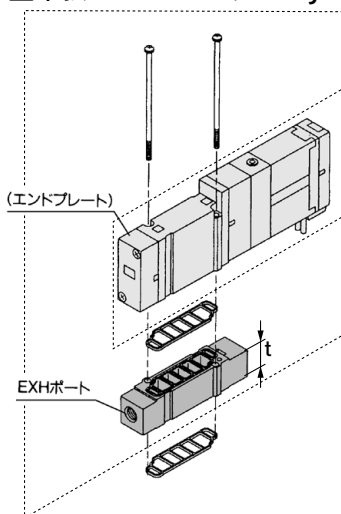
### ■単独SUPスペーサAss'y



シリーズ	Ass'y品番	管接続口径 t
<b>SX3000</b>	SX3000-38-2A(-Q)	M5×0.8 11
<b>SX5000</b>	SX5000-38-16(A-Q)	1/8 15

注) SUP.ポートの方向は、リード線側・エンドプレート側どちらでも使用可能です。(組付出荷時は図の向きになります)  
単独SUP+単独EXH Ass'yについてはP.48(41型、42型)参照してください。

### ■単独EXHスペーサAss'y



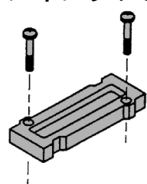
シリーズ	Ass'y品番	管接続口径 t
<b>SX3000</b>	SX3000-39-2A(-Q)	M5×0.8 11
<b>SX5000</b>	SX5000-39-16(A-Q)	1/8 15

注) EXH.ポートの方向は、リード線側・エンドプレート側どちらでも使用可能です。

※:ねじの種類

無記号	Rc
<b>F</b>	G
<b>N</b>	NPT
<b>T</b>	NPTF

### ■プランキングプレートAss'y



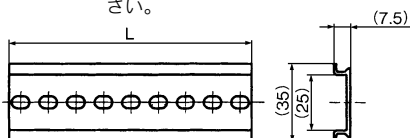
シリーズ	Ass'y品番
<b>SX3000</b>	SX3000-75-1A(-Q)
<b>SX5000</b>	SX5000-76-5A(-Q)

### ■DINレール寸法表

VZ1000-11-1-□

●L寸法表参照

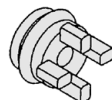
※□は下記DINレール寸法表よりNo.を記入してください。



No.	0	1	2	3	4	5	6	7	8	9	10
L寸法	98	110.5	123	135.5	148	160.5	173	185.5	198	210.5	223
No.	11	12	13	14	15	16	17	18	19	20	21
L寸法	235.5	248	260.5	273	285.5	298	310.5	323	335.5	348	360.5
No.	22	23	24	25	26	27	28	29	30	31	32
L寸法	373	385.5	398	410.5	423	435.5	448	460.5	473	485.5	498
No.	33	34	35	36	37	38	39	40	41	42	43
L寸法	510.5	523	535.5	548	560.5	573	585.5	598	610.5	623	635.5
No.	44	45	46	47	48	49	50	51	52	53	54
L寸法	648	660.5	673	685.5	698	710.5	723	735.5	748	760.5	773
No.	55	56	57	58	59	60	61	62	63	64	65
L寸法	785.5	798	810.5	823	835.5	848	860.5	873	885.5	898	910.5
No.	66	67	68	69	70	71					
L寸法	923	935.5	948	960.5	973	985.5					

### ■SUP仕切り弁

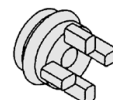
マニホールドベースの圧力供給通路にSUP仕切り弁を入れることにより、高低2種類以上の異なる圧力をひとつのマニホールドに供給することができます。



シリーズ	品番
<b>SX3000</b>	SX3000-77-1A
<b>SX5000</b>	SX5000-77-1A

### ■EXH仕切り弁

マニホールドベースの排気通路にEXH仕切り弁を入れることにより、バルブの排気が他のバルブに影響をしないように分割することができます。(両方のEXHを仕切る場合2ヶ必要です。)



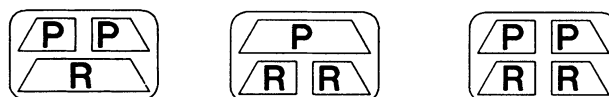
シリーズ	品番
<b>SX3000</b>	SX3000-77-1A
<b>SX5000</b>	SX5000-77-1A

### ■仕切り弁用表示シール

SUP、EXH仕切り弁を入れたブロックに貼って、外から遮断した場所を確認するためのシールです。(各3枚入り)

#### VZ3000-123-1A

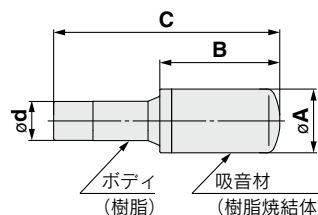
SUP仕切り用シール EXH仕切り用シール SUP,EXH仕切り用シール



注) マニホールド発注時に仕切り弁をマニホールド仕様書などで同時発注した場合は、仕切り弁を入れた場所に貼付されて出荷されます。

### ■ワンタッチ継手付サイレンサ

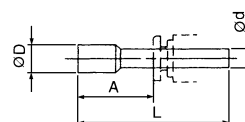
マニホールドのR(排気)ポートにワンタッチで取付けできるサイレンサです。



シリーズ	型式	有効断面積mm <sup>2</sup>	A	B	C
<b>SX3000</b> (ø8)用	AN15-C08	20	ø13	20	45
<b>SX5000</b> (ø10)用	AN20-C10	30	ø16.5	30.5	57.5

### ■プラグ

使用しないシリンダポートおよびSUP,EXHポートに挿入します。ご注文は10個単位となります。



#### 寸法表

適用管継手サイズød	型式	A	L	D
4	<b>KQ2P-04</b>	16	32	6
6	<b>KQ2P-06</b>	18	35	8
8	<b>KQ2P-08</b>	20.5	39	10
10	<b>KQ2P-10</b>	22	43	12
5/32"	<b>KQ2P-03</b>	16	32	6
1/4"	<b>KQ2P-07</b>	18	35	8.5
5/16"	<b>KQ2P-09</b>	20.5	39	10
3/8"	<b>KQ2P-11</b>	22	43	11.5

#### △ 注意

取付ねじ締付トルク

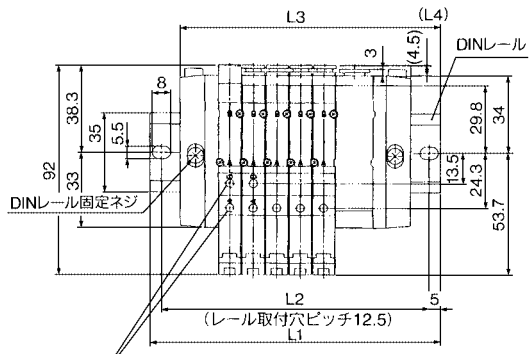
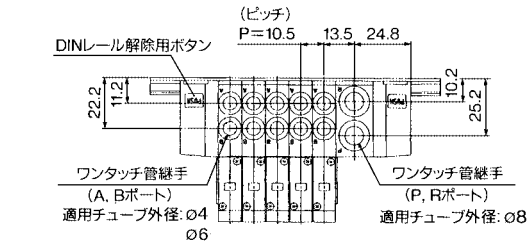
M2:0.17N・m  
M3:0.8N・m  
M4:1.4N・m

#### △ 警告

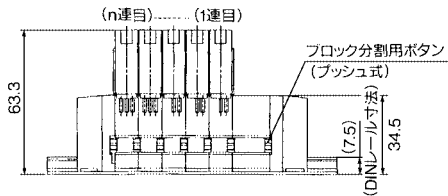
バルブやスペーサをマニホールドベースやサブプレートなどに取付ける場合は取付方向が決められています。間違った方向に取付けると接続された機器が誤作動を起こす場合がありますので、P.71、72の外形図を参照し、取付けを行ってください。

## SX3000シリーズ外形寸法図

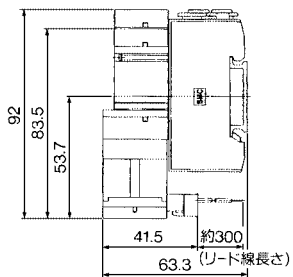
### SS5X3-45-連数D-C<sub>4</sub>C<sub>6</sub>



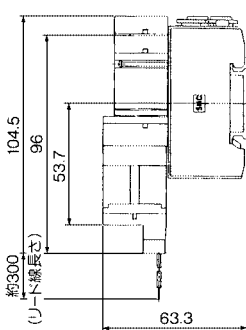
マニュアル  
(ロック式の場合押して  
から回してください。)  
A: オレンジ  
B: グリーン



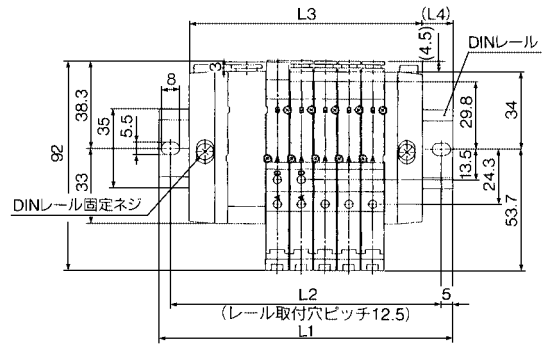
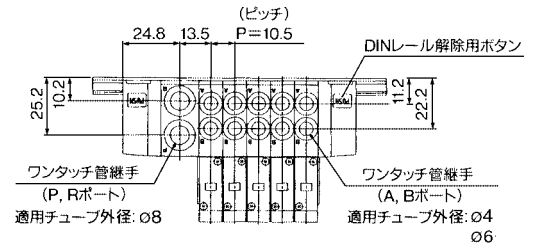
### L形プラグコネクタ



### M形プラグコネクタ

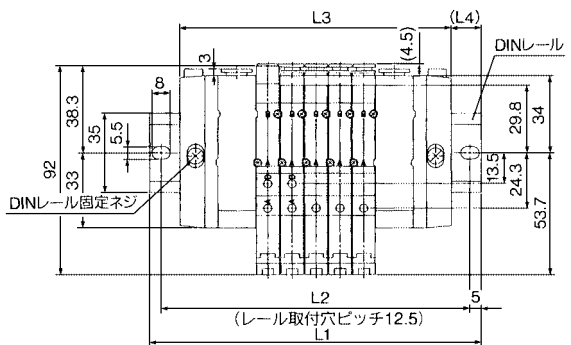
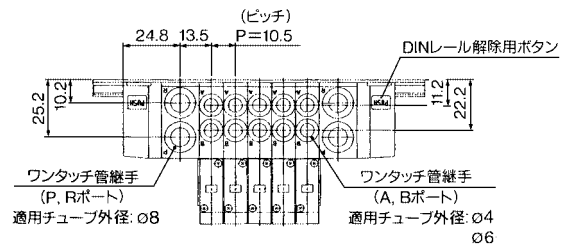


### SS5X3-45-連数U-C<sub>4</sub>C<sub>6</sub>



連数n	2連	3	4	5	6	7	8	9	10連
L1	98	110.5	123	135.5	148	148	160.5	173	185.5
L2	87.5	100	112.5	125	137.5	137.5	150	162.5	175
L3	70.5	81	91.5	102	112.5	123	133.5	144	154.5
L4	13.5	14.5	15.5	16.5	17.5	12.5	13.5	14.5	15.5

### SS5X3-45-連数B-C<sub>4</sub>C<sub>6</sub>



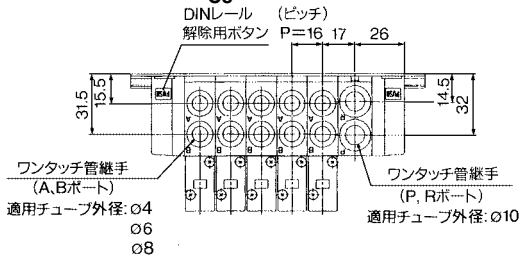
連数n	2連	3	4	5	6	7	8	9	10連
L1	110.5	123	135.5	148	160.5	173	185.5	185.5	198
L2	100	112.5	125	137.5	150	162.5	175	175	187.5
L3	87	97.5	108	118.5	129	139.5	150	160.5	171
L4	11.5	12.5	13.5	14.5	15.5	16.5	17.5	12.5	13.5

連数n	11連	12	13	14	15	16	17	18	19	20連
L1	210.5	223	235.5	248	248	260.5	273	285.5	298	310.5
L2	200	212.5	225	237.5	237.5	250	262.5	275	287.5	300
L3	181.5	192	202.5	213	223.5	234	244.5	255	265.5	276
L4	14.5	15.5	16.5	17.5	12	13	14	15	16	17

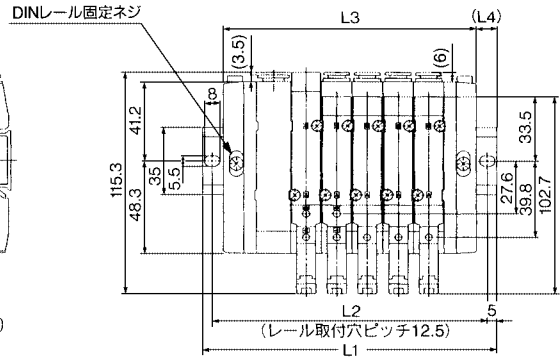
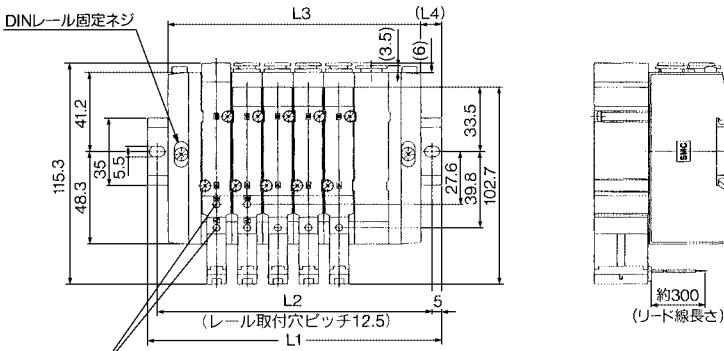
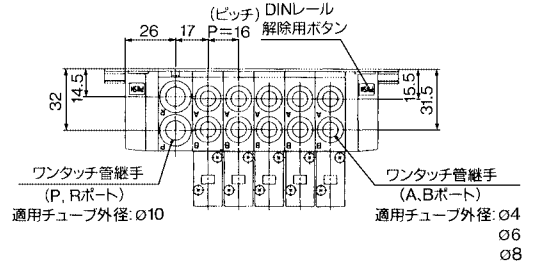


**SX5000シリーズ外形寸法図**

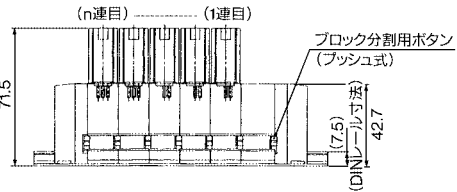
**SS5X5-45-連数D** C4  
C6  
C8



**SS5X5-45-連数U** C4  
C6  
C8

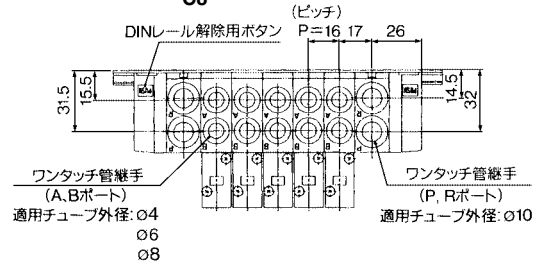


マニュアル  
(ロック式の場合押してから回してください。)  
A: オレンジ  
B: グリーン



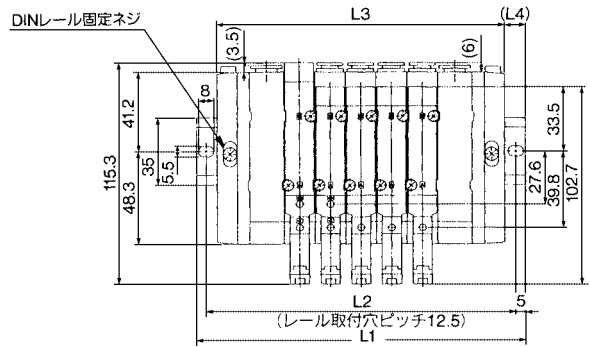
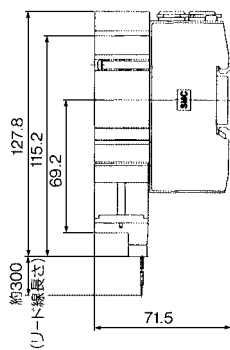
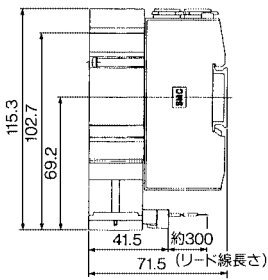
連数n	2連	3	4	5	6	7	8	9	10連
L1	110.5	135.5	148	160.5	173	198	210.5	223	235.5
L2	100	125	137.5	150	162.5	187.5	200	212.5	225
L3	84	100	116	132	148	164	180	196	212
L4	13	17.5	16	14	12.5	17	15	13.5	11.5

**SS5X5-45-連数B** C4  
C6  
C8



**L形プラグコネクタ**

**M形プラグコネクタ**

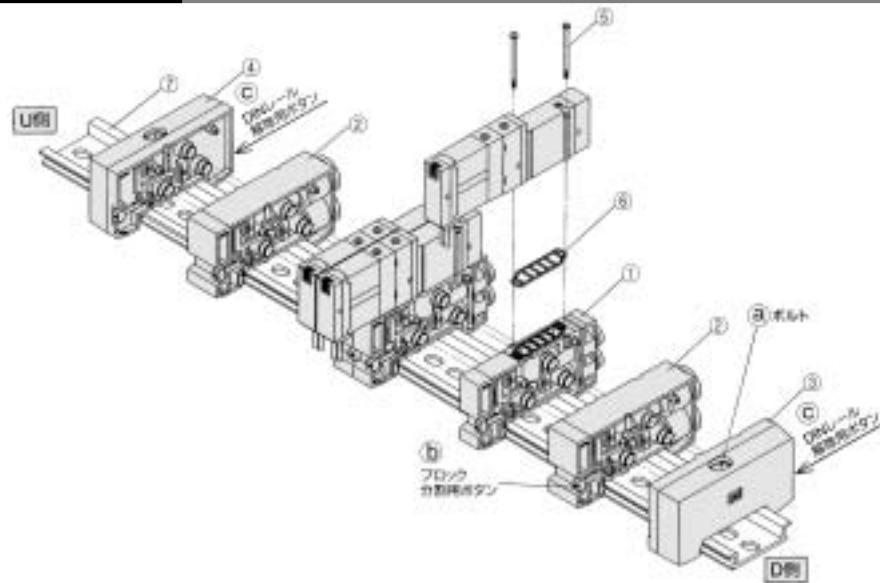


連数n	2連	3	4	5	6	7	8	9	10連
L1	135.5	148	160.5	185.5	198	210.5	223	248	260.5
L2	125	137.5	150	175	187.5	200	212.5	237.5	250
L3	102	118	134	150	166	182	198	214	230
L4	16.5	15	13	17.5	16	14	12.5	17	15

連数n	11連	12	13	14	15	16	17	18	19	20連
L1	273	285.5	310.5	323	335.5	360.5	373	385.5	398	423
L2	262.5	275	300	312.5	325	350	362.5	375	387.5	412.5
L3	246	262	278	294	310	326	342	358	374	390
L4	13.5	11.5	16	14.5	12.5	17	15.5	13.5	12	16.5

## DINレールマニホールド分解図

45型



### 交換部品

番号	品名	品番		備考
		SX3000	SX5000	
1	マニホールドブロックAss'y	SX3000-50-1A-(-Q)	SX5000-50-1A-(-Q)	・SX3000用 (ミリサイズ) C4:φ4ワンタッチ管継手付 C6:φ6ワンタッチ管継手付 ・SX5000用 (ミリサイズ) C4:φ4ワンタッチ管継手付 C6:φ6ワンタッチ管継手付 C8:φ8ワンタッチ管継手付 (インチサイズ) N3:φ5/32"ワンタッチ管継手付 N7:φ1/4"ワンタッチ管継手付 (インチサイズ) N3:φ5/32"ワンタッチ管継手付 N7:φ1/4"ワンタッチ管継手付 N9:φ5/16"ワンタッチ管継手付 ・(⑥のガスケットは付属されています。)
2	給排気ブロックAss'y	(ミリサイズ)SX3000-51-1A (インチサイズ)SX3000-51-15A	(ミリサイズ)SX5000-51-1A (インチサイズ)SX5000-51-15A	P,RポートSX3000(ミリサイズ)φ8ワンタッチ管継手付(インチサイズ)φ5/16"ワンタッチ管継手付 P,RポートSX5000(ミリサイズ)φ10ワンタッチ管継手付(インチサイズ)φ3/8"ワンタッチ管継手付
3	エンドブロックAss'y R	SX3000-52-1A(-Q)	SX5000-52-1A(-Q)	D側用
4	エンドブロックAss'y L	SX3000-53-1A(-Q)	SX5000-53-1A(-Q)	U側用
5	プラマイナベ小ネジ	SX3000-22-2 (M2×24)	M3×30 (無光沢ニッケルメッキ)	
6	ガスケット	SX3000-57-4	SX5000-57-6	
7	DINレール	VZ1000-11-1-□		P.70をご参照ください。

### マニホールドベースの増連方法 任意の位置に増連可能です。

- マニホールドベースを固定しているボルト①を空回りするまで緩める。(マニホールドベースをDINレールから外す場合は、③DINレール解除用ボタン(2ヶ所)を押しながらははずす。)
- 増連したい場所のマニホールドブロックAss'yの分割用ボタン②をロックするまで押してからブロックAss'y同士の連結をはずす。
- 追加するマニホールドブロックAss'yをDINレールに図1の要領で取付ける。
- ブロックAss'y同士をカチッと音がするまで押しつけて連結し、ボルト①を締付けてDINレールに固定する。△注意(締付トルク1.4N・m)(シール性を向上するため、片側のエンドブロックを固定した後、手でブロック同士を軽くおさえながらもう一方のエンドブロックを締付けてください。)

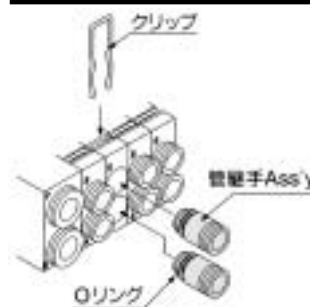
#### △ 注意

- 10連以下を11連以上に追加する場合、給排気ブロックAss'yも追加してください。
- 分解、組付などを行った場合、ブロック間の連結、エンドブロックのボルト①の締付などが不十分ですとエア漏れの原因になります。エアを供給する前に、ブロック間に隙間がない事と、マニホールドブロックがDINレールに確実に固定されている事を確認してからエアを供給し、エア漏れのないことを確認してください。

図1 ブロック取付要領



### 管継手Ass'yの交換方法



45形マニホールドは、マニホールドブロックの管継手Ass'yを交換することが可能です。交換する場合は、バルブを外してからクリップをマイナスドライバなどではずしてください。取付は管継手Ass'yを挿入してから、クリップをマニホールドブロックから飛び出さない位置まで差し込んでください。

#### 管継手Ass'y品番表 ミリサイズ

品番	管継手	
	SX3000	φ4ワンタッチ管継手
SX5000	φ6ワンタッチ管継手	VVQ1000-50A-C6
	φ4ワンタッチ管継手	VVQ1000-51A-C4
	φ6ワンタッチ管継手	VVQ1000-51A-C6
	φ8ワンタッチ管継手	VVQ1000-51A-C8

#### インチサイズ

品番	管継手	
	SX3000	φ5/32"ワンタッチ管継手
SX5000	φ1/4"ワンタッチ管継手	VVQ1000-50A-N7
	φ5/32"ワンタッチ管継手	VVQ1000-51A-N3
	φ1/4"ワンタッチ管継手	VVQ1000-51A-N7
	φ5/16"ワンタッチ管継手	VVQ1000-51A-N9

- 注1) P,Rポートは変更できません。  
 注2) エア漏れの原因になりますので、Oリングに傷やゴミを付けないようにご注意ください。



# ベース配管形マニホールド 分割形ベース/DINレール取付形 プラグインタイプ SX3000-5000



45型

SX3000/5000/7000シリーズは、2020年5月を目処に生産の中止を予定しております。代替製品につきましてはSY3000/5000/7000シリーズへのご検討をお願いいたします。[こちら](#)  
なお、SXシリーズとの寸法互換、取付互換はありませんのでご注意ください。

## マニホールド型式表示方法

45F型(Dサブコネクタ25ピンタイプ)

SS5X **3** - 45 **F** **D** - **05** **U** - **C4** - □ - □ - □

シリーズ

3	SX3000
5	SX5000

コネクタ取付位置

記号	取付位置
U	U側
D	D側

コモン仕様

無記号	プラスコモン
N	マイナスコモン

バルブ連数

記号	連数	備考
02	2連	ダブル配線仕様 <sup>注1)</sup>
∴	∴	
10	10連	ソレノイドの数20個まで対応可。配線仕様をマニホールド仕様書でご指示ください。 <sup>注2)</sup>
∴	∴	
20	20連	

※ブランキングプレートAss'yの数も含まれます。  
注1) ダブル配線仕様: マニホールドの全ての連数で、シングル・ダブル・3位置のソレノイドバルブが使用できます。  
注2) 配列指定: 配線仕様をマニホールド仕様書でご指示ください。(シングルソレノイドの配線を指示した場所にはダブル・3位置のバルブは使用できなくなりますのでご注意ください。)

### 給排気ブロックAss'y取付位置

記号	取付位置	適用連数
U	U側	2~10連
D	D側	2~10連
B	両側	2~20連
M		特殊仕様

※特殊仕様の場合はマニホールド仕様書で、別途ご指示ください。

### A, Bポート管接続口径 (ミリサイズ)

記号	管接続口径	適用シリーズ
C4	φ4ワンタッチ管継手	SX3000
C6	φ6ワンタッチ管継手	
M	混合	
C4	φ4ワンタッチ管継手	SX5000
C6	φ6ワンタッチ管継手	
C8	φ8ワンタッチ管継手	
M	混合	

### (インチサイズ)

記号	管接続口径	適用シリーズ
N3	φ5/32"ワンタッチ管継手	SX3000
N7	φ1/4"ワンタッチ管継手	
M	混合	
N3	φ5/32"ワンタッチ管継手	SX5000
N7	φ1/4"ワンタッチ管継手	
N9	φ5/16"ワンタッチ管継手	
M	混合	

※混合仕様の場合は、マニホールド仕様書で、別途ご指示ください。

電圧仕様

無記号	DC24V
12V	DC12V

### オプション

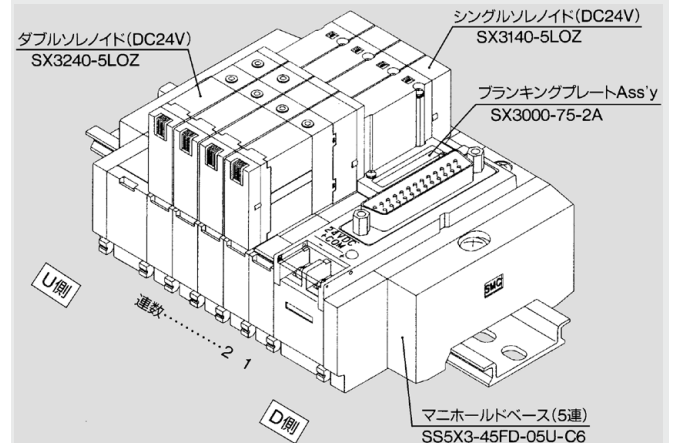
指定連数より長いDINレールが必要な場合は、その連数を指定してください。(MAX.20連)

CE対応

無記号	—
Q	CE対応品

## マニホールドアセンブリの表示方法(手配例)

表示例(45F型/Dサブコネクタ25ピンタイプの場合)



SS5X3-45FD-05U-C6 ... 1Set(45F型Dサブコネクタ5連マニホールドベース品番)  
\* SX3000-75-2A ... 1Set(ブランキングプレートAss'y品番)  
\* SX3140-5LOZ ... 2Set(シングルソレノイド品番)  
\* SX3240-5LOZ ... 2Set(ダブルソレノイド品番)  
→ \*印は組込み記号です。\*印を搭載する電磁弁等の品番の初めに付けてください。

・バルブ配列はコネクタの取付位置にかかわらず、D側から1連目となります。ダブル配線仕様で発注の際はD側の1連目より順番に併記してください。  
・配線仕様を指示する場合はマニホールド内部の配線が特殊になりますので、マニホールド仕様書で発注してください。

## バルブ型式表示方法

(45F、45P□、45T、45T1型)

SX **3** **2** **40** - **5** **LOZ** - □ - □

シリーズ

3	SX3000
5	SX5000

### 切換方式

1	2位置シングル
2	2位置ダブル
3	3位置クローズドセンタ
4	3位置エキゾーストセンタ
5	3位置プレッシャセンタ

### コモン仕様

無記号	プラスコモン
N	マイナスコモン

※マニホールドのコモン仕様と合わせてください。

### 定格電圧

5	DC24V
6	DC12V

### マニュアル

無記号	ノンロックプッシュ式
D	プッシュターンロック式ドライブ操作形

### CE対応

無記号	—
Q	CE対応品

注) バルブ単体で発注された場合には分割形ベース用のガスケットは付属していませんので、必要な場合は別途手配してください。(詳しくはカタログP.103をご参照ください。)

SX3000/5000/7000シリーズは、2020年5月を目処に生産の中止を予定しております。代替製品につきましてはSY3000/5000/7000シリーズへのご検討をお願いいたします。[こちら](#)なお、SXシリーズとの寸法互換、取付互換はありませんのでご注意ください。



## マニホールド型式表示方法

### 45P□型(フラットケーブルタイプ)

**SS5X 3 - 45 P □ D - 05 U - C4 - □ - □ - □**

- シリーズ**

3	SX3000
5	SX5000
- コモン仕様**

無記号	プラスコモン
N	マイナスコモン
- コネクタ極数**

記号	極数	適応連数
無記号	26	2~20連
G	20	2~16連
H	10	2~8連
- コネクタ取付位置**

記号	取付位置
U	U側
D	D側
- 給排気ブロックAss'y取付位置**

記号	取付位置	適応連数
U	U側	2~10連
D	D側	2~10連
B	両側	2~20連
M	特殊仕様	

※特殊仕様の場合はマニホールド仕様書で、別途ご指示ください。
- オプション**

指定連数より長いDINレールが必要な場合は、その連数を指定してください。(MAX. 20連)

無記号	—
Q	CE対応品
- 電圧仕様**

無記号	DC24V
12V	DC12V
- A、Bポート管接続口径 (ミリサイズ)**

記号	管接続口径	適用シリーズ
C4	φ4ワンタッチ管継手	SX3000
C6	φ6ワンタッチ管継手	
M	混合	SX5000
C4	φ4ワンタッチ管継手	
C6	φ6ワンタッチ管継手	
C8	φ8ワンタッチ管継手	
M	混合	
- (インチサイズ)**

記号	管接続口径	適用シリーズ
N3	φ5/32"ワンタッチ管継手	SX3000
N7	φ1/4"ワンタッチ管継手	
M	混合	SX5000
N3	φ5/32"ワンタッチ管継手	
N7	φ1/4"ワンタッチ管継手	
N9	φ5/16"ワンタッチ管継手	
M	混合	

●バルブ連数(ブランキングプレートAss'yの数も含まれます。)

#### コネクタ26極(P)の場合

記号	連数	備考
02	2連	ダブル配線仕様注1)
∴	∴	
10	10連	配列指定ソレノイドの数20個まで対応可。注2)
02	2連	
∴	∴	
20	20連	

#### コネクタ20極(PG)の場合

記号	連数	備考
02	2連	ダブル配線仕様注1)
∴	∴	
08	8連	配列指定ソレノイドの数16個まで対応可。注2)
02	2連	
∴	∴	
16	16連	

#### コネクタ10極(PH)の場合

記号	連数	備考
02	2連	ダブル配線仕様注1)
∴	∴	
04	4連	配列指定ソレノイドの数8個まで対応可。注2)
02	2連	
∴	∴	
08	8連	

注1) ダブル配線仕様:マニホールドの全ての連数で、シングル・ダブル・3位置のソレノイドバルブが使用できます。  
注2) 配列指定:配線仕様をマニホールド仕様書でご指示ください。(シングルソレノイドの配線を指示した場合にはダブル・3位置のバルブは使用できなくなりますのでご注意ください。)

### 45T型(端子台9極タイプ)

**SS5X 3 - 45T D - 05 U - C4 - □ - □ - □**

- シリーズ**

3	SX3000
5	SX5000
- 端子台取付位置**

記号	取付位置
U	U側
D	D側
- オプション**

指定連数より長いDINレールが必要な場合は、その連数を指定してください。(MAX. 20連)

無記号	—
Q	CE対応品
- A、Bポート管接続口径 (ミリサイズ)**

記号	管接続口径	適用シリーズ
C4	φ4ワンタッチ管継手	SX3000
C6	φ6ワンタッチ管継手	
M	混合	SX5000
C4	φ4ワンタッチ管継手	
C6	φ6ワンタッチ管継手	
C8	φ8ワンタッチ管継手	
M	混合	
- (インチサイズ)**

記号	管接続口径	適用シリーズ
N3	φ5/32"ワンタッチ管継手	SX3000
N7	φ1/4"ワンタッチ管継手	
M	混合	SX5000
N3	φ5/32"ワンタッチ管継手	
N7	φ1/4"ワンタッチ管継手	
N9	φ5/16"ワンタッチ管継手	
M	混合	
- バルブ連数**

記号	連数	備考
02	2連	ダブル配線仕様注1)
∴	∴	
04	4連	配列指定ソレノイドの数8個まで対応可。注2)
02	2連	
∴	∴	
08	8連	
- 給排気ブロックAss'y取付位置**

記号	取付位置	適応連数
U	U側	2~8連
D	D側	2~8連
B	両側	2~8連
M	特殊仕様	

※特殊仕様の場合はマニホールド仕様書で、別途ご指示ください。

### 45T1型(端子台18極タイプ)

**SS5X 3 - 45T1 D - 05 U - C4 - □ - □ - □**

- シリーズ**

3	SX3000
5	SX5000
- 端子台取付位置**

記号	取付位置
U	U側
D	D側
- オプション**

指定連数より長いDINレールが必要な場合は、その連数を指定してください。(MAX. 20連)

無記号	—
Q	CE対応品
- A、Bポート管接続口径 (ミリサイズ)**

記号	管接続口径	適用シリーズ
C4	φ4ワンタッチ管継手	SX3000
C6	φ6ワンタッチ管継手	
M	混合	SX5000
C4	φ4ワンタッチ管継手	
C6	φ6ワンタッチ管継手	
C8	φ8ワンタッチ管継手	
M	混合	
- (インチサイズ)**

記号	管接続口径	適用シリーズ
N3	φ5/32"ワンタッチ管継手	SX3000
N7	φ1/4"ワンタッチ管継手	
M	混合	SX5000
N3	φ5/32"ワンタッチ管継手	
N7	φ1/4"ワンタッチ管継手	
N9	φ5/16"ワンタッチ管継手	
M	混合	
- バルブ連数**

記号	連数	備考
02	2連	ダブル配線仕様注1)
∴	∴	
08	8連	配列指定ソレノイドの数17個まで対応可。注2)
02	2連	
∴	∴	
17	17連	
- 給排気ブロックAss'y取付位置**

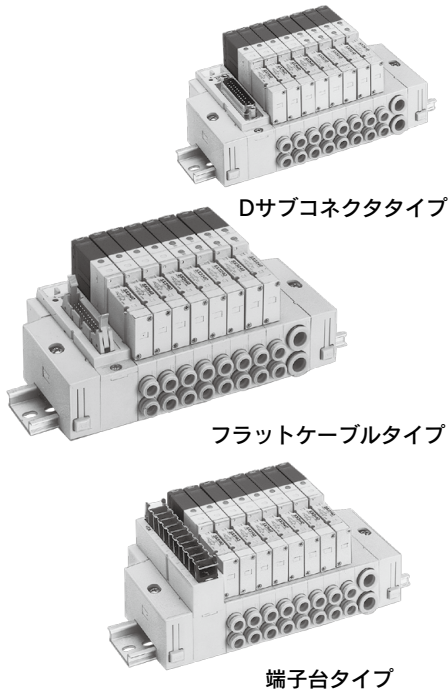
記号	取付位置	適応連数
U	U側	2~10連
D	D側	2~10連
B	両側	2~17連
M	特殊仕様	

※特殊仕様の場合はマニホールド仕様書で、別途ご指示ください。

注1) ダブル配線仕様:マニホールドの全ての連数で、シングル・ダブル・3位置のソレノイドバルブが使用できます。  
注2) 配列指定:配線仕様をマニホールド仕様書でご指示ください。(シングルソレノイドの配線を指示した場所にはダブル・3位置のバルブは使用できなくなりますのでご注意ください。)  
注3) 端子台タイプ(45T□型)のマニホールドにはコモン極性はありませんのでプラスコモン、マイナスコモンどちらでも使用できます。



マニホールド仕様



型式	Dサブコネクタ	フラットケーブルタイプ45□型			端子台タイプ		
	45F型	45P型	45PG型	45PH型	45T型	45T1型	
マニホールド型式	プラグインタイプ						
P(SUP)・R(EXH)方式	共通SUP・EXH						
バルブ連数 <sup>注)</sup>	2~20連	2~16連	2~8連	2~17連			
A・Bポート配管仕様	場所	ベース					
	方向	横					
管接続口径	P・Rポート	SX3000	C8(φ8ワンタッチ管継手)				
		SX5000	C10(φ10ワンタッチ管継手)				
	A・Bポート	SX3000	C4(φ4ワンタッチ管継手)/C6(φ6ワンタッチ管継手)				
		SX5000	C4(φ4ワンタッチ管継手)/C6(φ6ワンタッチ管継手)/C8(φ8ワンタッチ管継手)				
コネクタ	Dサブコネクタ	ケーブルコネクタ	フラットケーブルコネクタ	フラットケーブルコネクタ	フラットケーブルコネクタ	端子台(M3) 9極	端子台(M3) 18極
		ソケット: 26極MILタイプ	ソケット: 20極MILタイプ	ソケット: 10極MILタイプ			
		ストrein	ストrein	ストrein			
		JIS-X-5101 準拠品	MIL-C-83503 リリフ付 準拠品	MIL-C-83503 リリフ付 準拠品	MIL-C-83503 リリフ付 準拠品		
内部配線	+COM(45□型)、-COM(45N□型)				+COM、-COM共用		
マニホールドベース質量 W(g)	SX3000	2~10連の場合	:W=26n+172				
		11~20連の場合	:W=26n+199				
n:連数 (Dサブコネクタの場合)	SX5000	2~10連の場合	:W=54n+227				
		11~20連の場合	:W=54n+264				

注) ソレノイド数により、制限がありますので型式表示方法をご参照ください。また、11連以上の場合は、両側のPポートより加圧し、両側のRポートより排気してください。

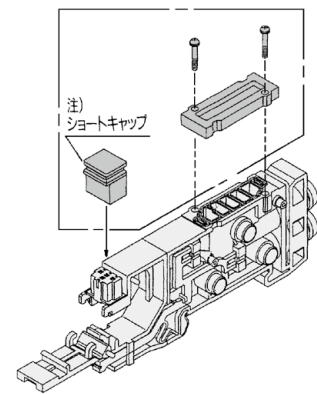
流量特性表

型式	管接続口径		流量特性					
			1→4/2 (P→A/B)			4/2→5/3 (A/B→EA/EB)		
	1, 5, 3 (P, EA, EB)	4, 2 (A, B)	C [dm³/(s·bar)]	b	Cv	C [dm³/(s·bar)]	b	Cv
SS5X3-45□	C8	C6	0.88	0.21	0.22	0.95	0.18	0.22
SS5X5-45□	C10	C8	2.2	0.24	0.53	2.5	0.18	0.58

注) マニホールドベース(5連)取付け時の値。2位置タイプ単独作動の場合。

マニホールドオプション

■ブランキングプレートAss'y

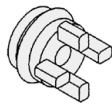


シリーズ	Ass'y品番
SX3000	SX3000-75-2A(-Q)
SX5000	SX5000-76-6A(-Q)

注) ブランキングプレートを取付ける際にはショートキャップを必ず取付けてください。

■SUP仕切り弁

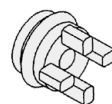
マニホールドベースの圧力供給通路にSUP仕切り弁を入れることにより、高低2種類以上の異なる圧力をひとつのマニホールドに供給することができます。



シリーズ	品番
SX3000	SX3000-77-1A
SX5000	SX5000-77-1A

■EXH仕切り弁

マニホールドベースの排気通路にEXH仕切り弁を入れることにより、バルブの排気が他のバルブに影響をしないように分割することができます。(両方のEXHを仕切る場合2ヶ必要です。)



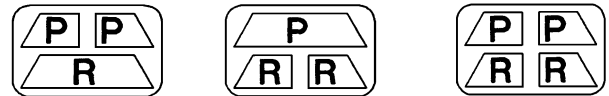
シリーズ	品番
SX3000	SX3000-77-1A
SX5000	SX5000-77-1A

■仕切り弁用表示シール

SUP, EXH仕切り弁を入れたブロックに貼って、外から遮断した場所を確認するためのシールです。(各3枚入り)

VZ3000-123-1A (SX3000, 5000共用)

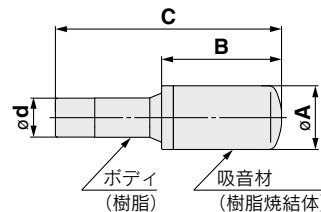
SUP仕切り用シール EXH仕切り用シール SUP, EXH仕切り用シール



注) マニホールド発注時に仕切り弁を、マニホールド仕様書などで同時発注した場合は、仕切り弁を入れた場所に貼付されて、出荷されます。

■ワンタッチ継手付サイレンサ

マニホールドのR(排気)ポートにワンタッチで取付けできるサイレンサです。

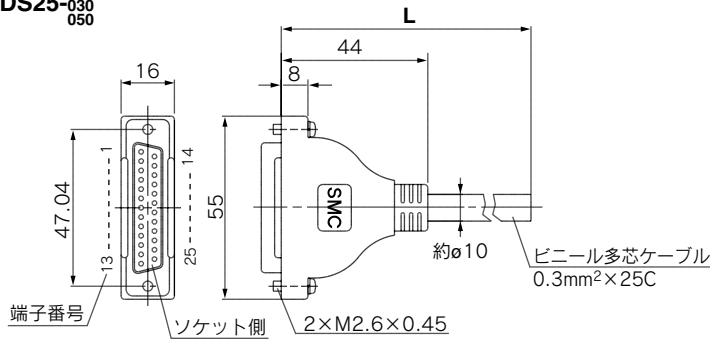


シリーズ	型式	有効断面積mm²	A	B	C
SX3000(φ8)用	AN15-C08	20	φ13	20	45
SX5000(φ10)用	AN20-C10	30	φ16.5	30.5	57.5

## マニホールドオプション

### ■Dサブコネクタ(25極)／ケーブルAss'y

AXT100-DS25-<sup>015</sup><sub>030</sub><sup>050</sup>



### Dサブコネクタ ケーブルAss'y 端子番号別線色表

端子番号	リード線色	ドットマーキング
1	黒	ナシ
2	茶	ナシ
3	赤	ナシ
4	橙	ナシ
5	黄	ナシ
6	桃	ナシ
7	青	ナシ
8	紫	白
9	灰	黒
10	白	黒
11	白	赤
12	黄	赤
13	橙	赤
14	黄	黒
15	桃	黒
16	青	白
17	紫	ナシ
18	灰	ナシ
19	橙	黒
20	赤	白
21	茶	白
22	桃	赤
23	灰	赤
24	黒	白
25	白	ナシ

### DサブコネクタケーブルAss'y

ケーブル長さ(L)	アセンブリ品番	備考
1.5m	AXT100-DS25-015	ケーブル25芯 ×24AWG
3m	AXT100-DS25-030	
5m	AXT100-DS25-050	

### 電気特性

項目	特性
導体抵抗 Ω/km, 20℃	65 以下
耐圧 V、1分、AC	1000
絶縁抵抗 MΩkm, 20℃	5以上

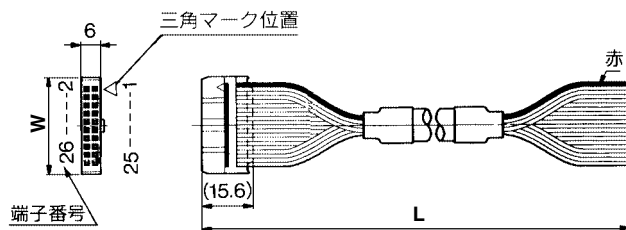
- コネクタメーカー例  
 ・ヒロセ電機(株)社  
 ・富士通(株)社  
 ・日本航空電子工業(株)社  
 ・日本圧着端子販売(株)社

※市販のコネクタをお求めの場合は、MIL-C24308準拠品25極タイプのメス形コネクタをご使用ください。

※Dサブコネクタケーブルの最小曲げ内半径は20mmです。

### ■フラットケーブルタイプ／ケーブルAss'y

AXT100-FC□-<sup>1</sup><sub>3</sub>



### フラットケーブルAss'y

ケーブル長さ(L)	10極	20極	26極
1.5m	AXT100-FC10-1	AXT100-FC20-1	AXT100-FC26-1
3m	AXT100-FC10-2	AXT100-FC20-2	AXT100-FC26-2
5m	AXT100-FC10-3	AXT100-FC20-3	AXT100-FC26-3
コネクタ幅(W)	17.2	30	37.5

※市販のコネクタをお求めの場合は、MIL-C-83503準拠品・ストレーンリリーフ付をご使用ください。

- コネクタメーカー例  
 ・ヒロセ電機(株)社  
 ・住友スリーエム(株)社  
 ・富士通(株)社  
 ・日本航空電子工業(株)社  
 ・日本圧着端子販売(株)社

### △ 注意

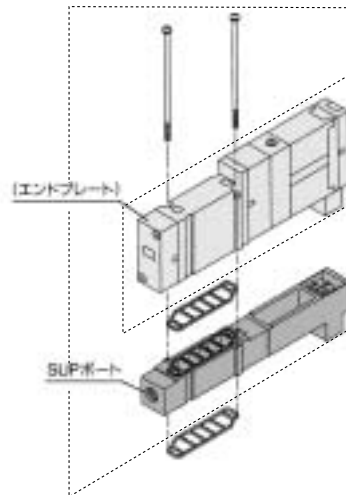
取付ねじ締付トルク

- M2: 0.17N・m  
 M3: 0.8N・m  
 M4: 1.4N・m

### △ 警告

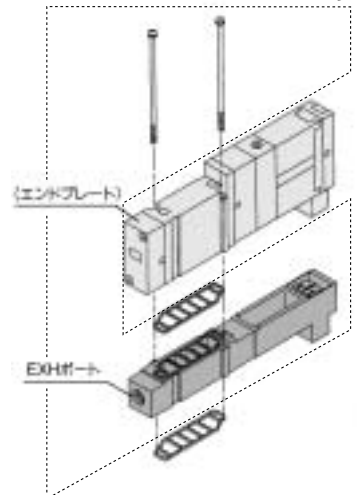
バルブやスペーサをマニホールドベースやサブプレートなどに取付ける場合は取付方向が決まっています。間違った方向に取付けると接続された機器が誤作動を起こす場合がありますので、P.85～102の外形図を参照し、取付けを行ってください。

### ■単独SUPスペーサAss'y



シリーズ	Ass'y品番	管接続口径
SX3000	SX3000-38-3A(-Q)	M5×0.8
SX5000	SX5000-38-17[A(-Q)]	1/8

### ■単独EXHスペーサAss'y



シリーズ	Ass'y品番	管接続口径
SX3000	SX3000-39-3A(-Q)	M5×0.8
SX5000	SX5000-39-17[A(-Q)]	1/8

### ※:ねじの種類

無記号	Rc
F	G
N	NPT
T	NPTF

### ■プラグ

使用しないシリンダポートおよびSUP、EXHポートに挿入します。ご注文は10個単位となります。

### 寸法表

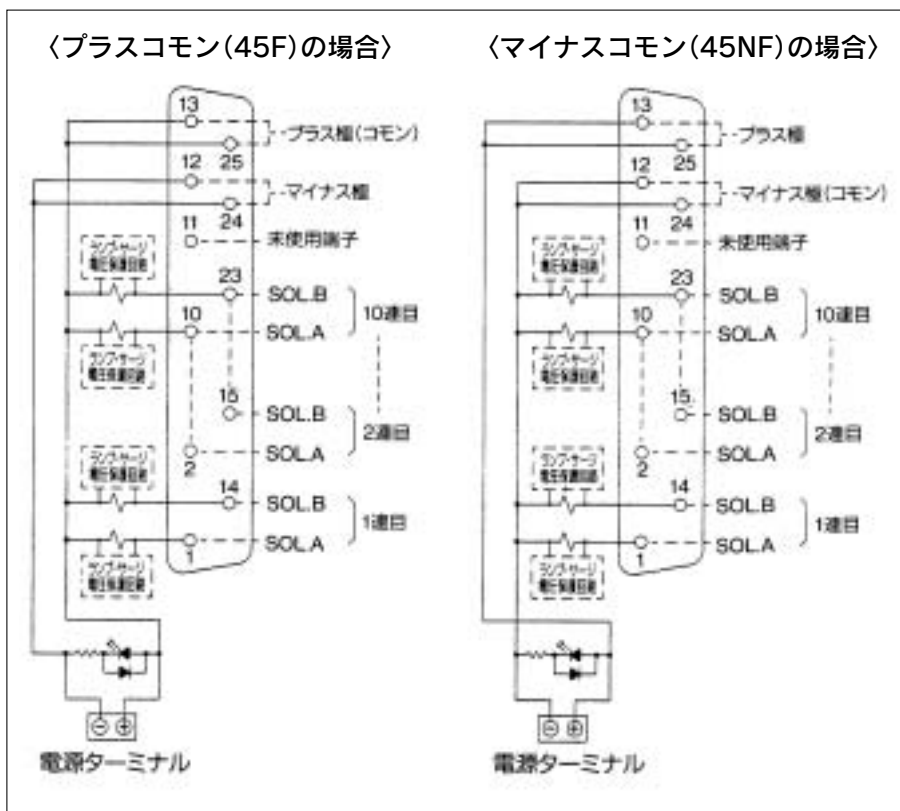
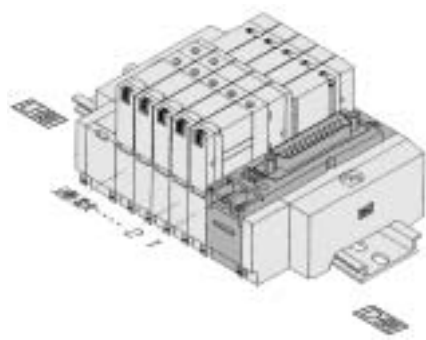
適用管継手 サイズφd	型式	A	L	D
4	KQ2P-04	16	32	6
6	KQ2P-06	18	35	8
8	KQ2P-08	20.5	39	10
10	KQ2P-10	22	43	12
5/32"	KQ2P-03	16	32	6
1/4"	KQ2P-07	18	35	8.5
5/16"	KQ2P-09	20.5	39	10
3/8"	KQ2P-11	22	43	11.5



## マニホールド内部配線

### 45(N)F型Dサブコネクタタイプ

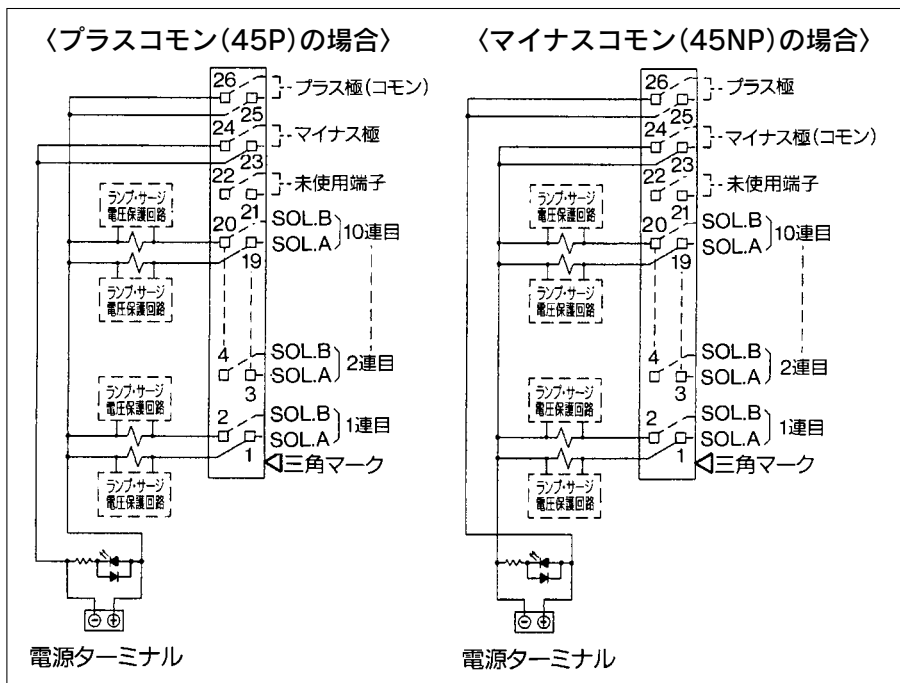
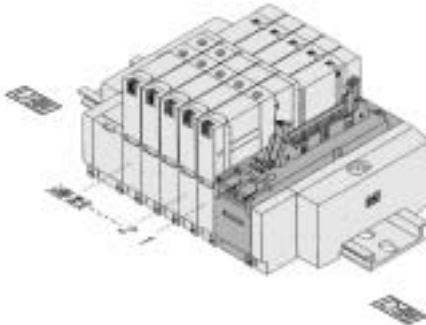
電気結線方式にDサブコネクタを使用することにより、結線作業の合理化、省力化が計れます。またコネクタにMIL規格準拠品を使用しているため、幅広い互換性が得られます。



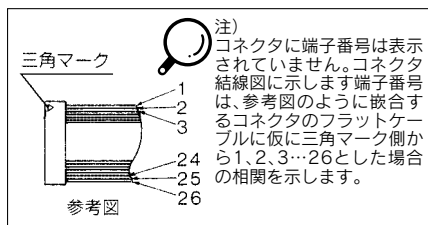
- ・電源ターミナルは、外部から電源を供給する必要がある場合に電源を接続してください。
- ・上記回路図は10連までのダブル配線仕様のもので、マニホールド仕様書で配線仕様を指示した場合は、コネクタの番号に対するバルブの割当てが、上記回路と異なります。詳しくは当社にご確認ください。
- ・シングルソレノイドの場合SOL.Aに結線してください。
- ・最大連数はソレノイド数で20個まで対応可能です。(例:シングルソレノイドのみを使用する場合、最大20連)それ以上の場合は当社にご確認ください。
- ・連数の数えかたは、コネクタの取付位置にかかわらず、D側から1連とします。

### 45(N)P型フラットケーブルタイプ(26極)

電気結線方式にフラットケーブルコネクタを使用することにより、結線作業の合理化、省力化が計れます。またコネクタにMIL規格準拠品を使用しているため、幅広い互換性が得られます。



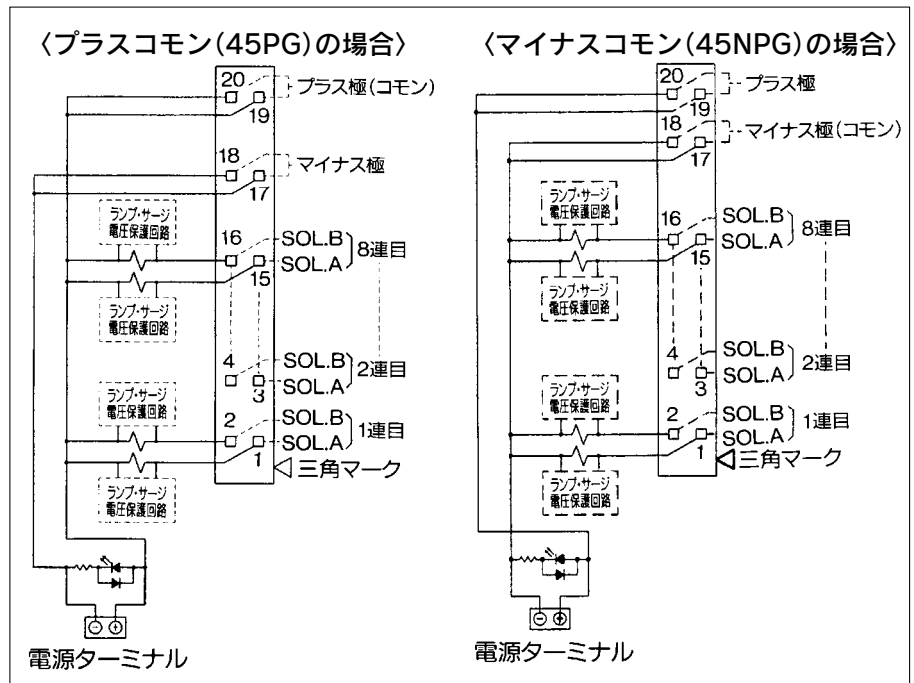
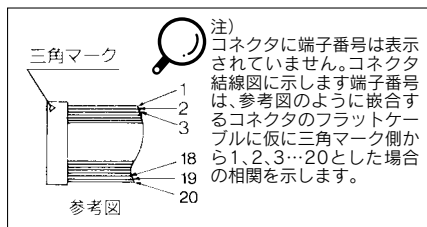
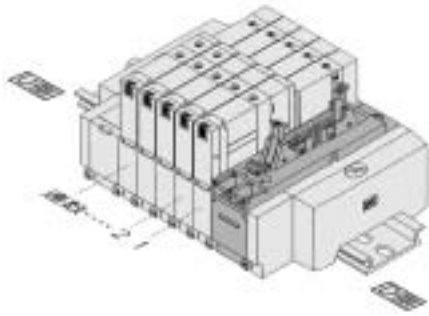
- ・電源ターミナルは、外部から電源を供給する必要がある場合に電源を接続してください。
- ・上記回路図は10連までのダブル配線仕様のもので、マニホールド仕様書で配線仕様を指示した場合は、コネクタの番号に対するバルブの割当てが、上記回路と異なります。詳しくは当社にご確認ください。
- ・シングルソレノイドの場合SOL.Aに結線してください。
- ・最大連数はソレノイド数で20個まで対応可能です。(例:シングルソレノイドのみを使用する場合、最大20連)それ以上の場合は当社にご確認ください。
- ・連数の数えかたは、コネクタの取付位置にかかわらず、D側から1連とします。



## マニホールド内部配線

### 45(N)PG型フラットケーブルタイプ(20極)

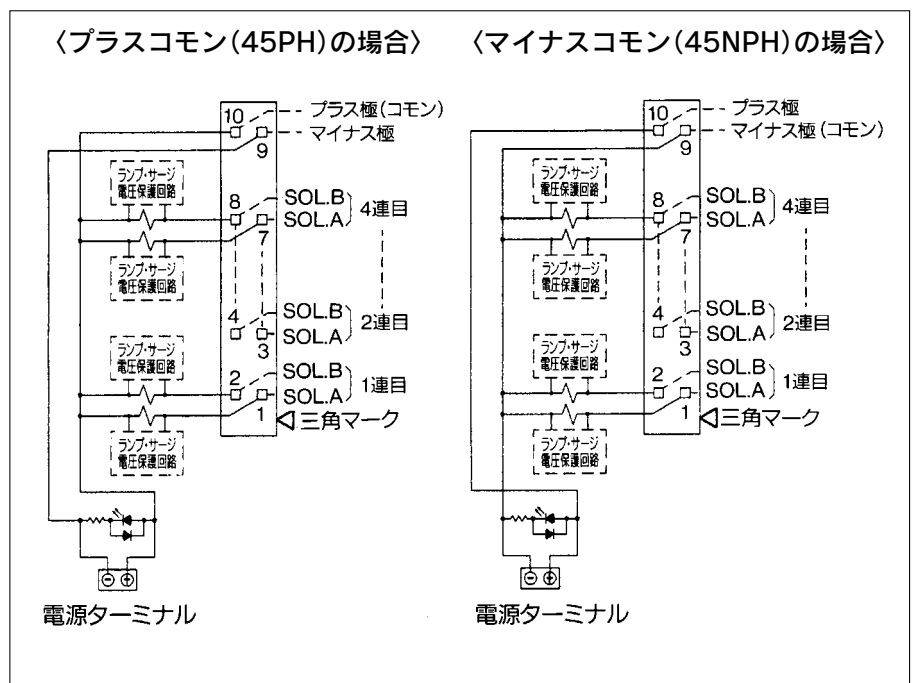
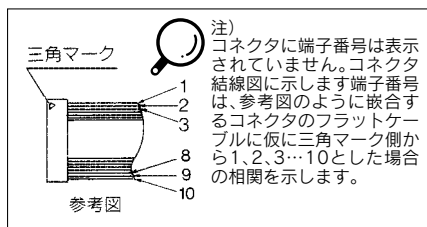
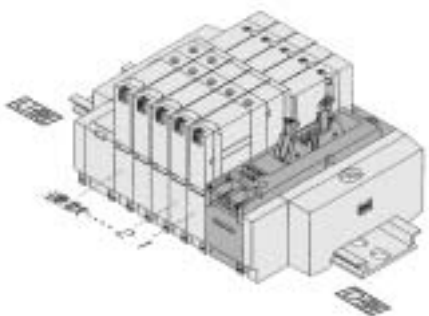
電気結線方式にフラットケーブルコネクタを使用することにより、結線作業の合理化、省力化が計れます。またコネクタにMIL規格準拠品を使用しているため、幅広い互換性が得られます。



- ・電源ターミナルは、外部から電源を供給する必要がある場合に電源を接続してください。
- ・上記回路図は8連までのダブル配線仕様のもので、マニホールド仕様書で配線仕様を指示した場合は、コネクタの番号に対するバルブの割当てが、上記回路と異なります。詳しくは当社にご確認ください。
- ・シングルソレノイドの場合SOL.Aに結線してください。
- ・最大連数はソレノイド数で16個まで対応可能です。(例: シングルソレノイドのみを使用する場合、最大16連) それ以上の場合は当社にご確認ください。
- ・連数の数えかたは、コネクタの取付位置にかかわらず、D側から1連とします。

### 45(N)PH型フラットケーブルタイプ(10極)

電気結線方式にフラットケーブルコネクタを使用することにより、結線作業の合理化、省力化が計れます。またコネクタにMIL規格準拠品を使用しているため、幅広い互換性が得られます。

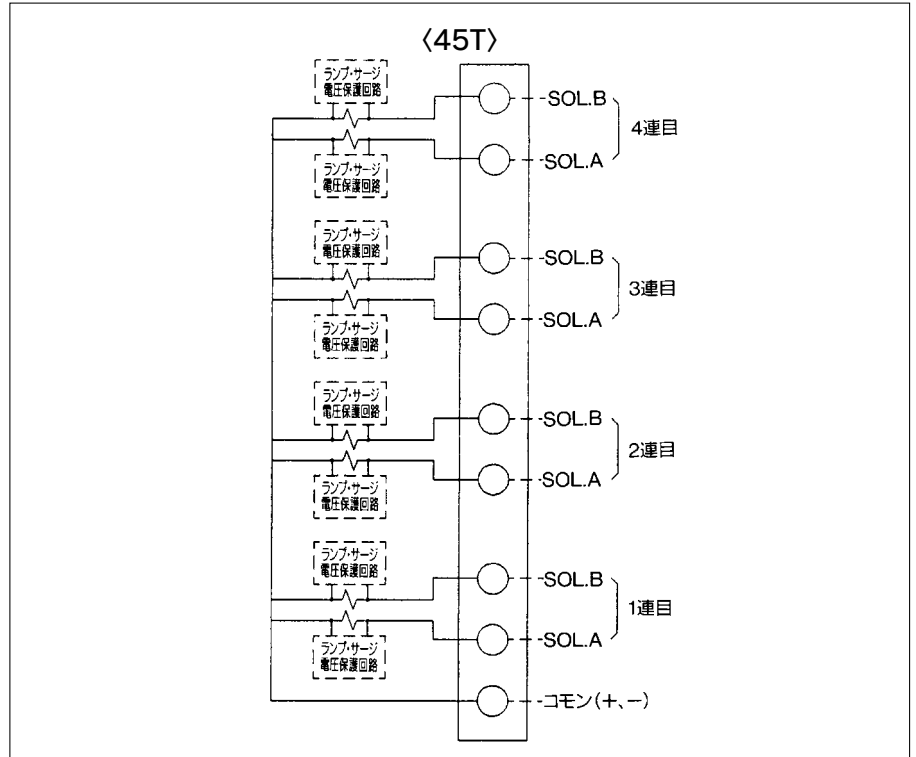
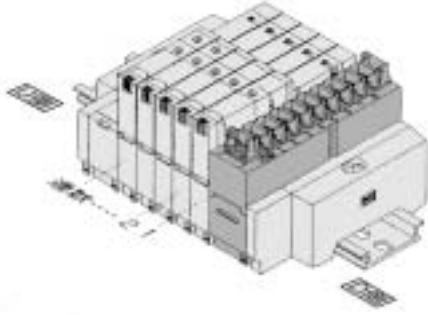


- ・電源ターミナルは、外部から電源を供給する必要がある場合に電源を接続してください。
- ・上記回路図は4連までのダブル配線仕様のもので、マニホールド仕様書で配線仕様を指示した場合は、コネクタの番号に対するバルブの割当てが、上記回路と異なります。詳しくは当社にご確認ください。
- ・シングルソレノイドの場合SOL.Aに結線してください。
- ・最大連数はソレノイド数で8個まで対応可能です。(例: シングルソレノイドのみを使用する場合、最大8連) それ以上の場合は当社にご確認ください。
- ・連数の数えかたは、コネクタの取付位置にかかわらず、D側から1連とします。

## マニホールド内部配線

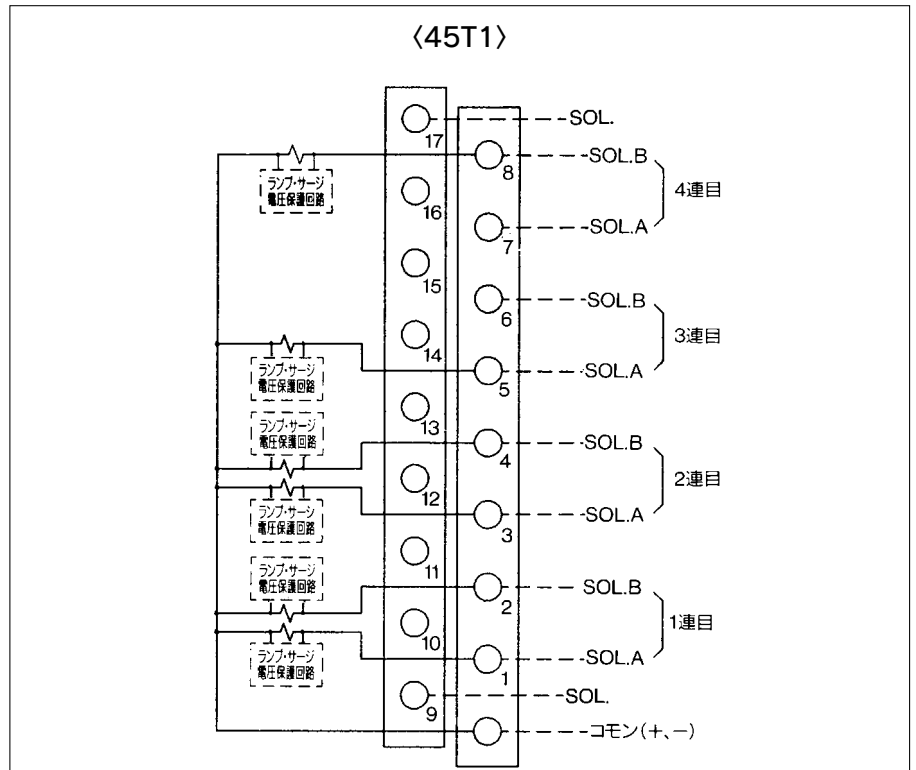
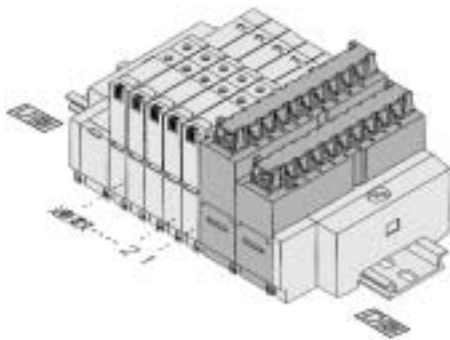
### 45T型端子台タイプ

電気結線方式に端子台タイプを使用することにより、リード線の処理を行うことなくそのまま結線できます。



- ・最大連数はマニホールドの連数で8連、ソレノイドの数で8個まで対応可能です。
- ・上記回路図は4連までのダブル配線仕様のもので、マニホールド仕様書で配線仕様を指示した場合は、コネクタの番号に対するバルブの割当てが、上記回路と異なります。詳しくは当社にご確認ください。
- ・シングルソレノイドの場合SOL.Aに結線してください。
- ・連数の数えかたは、コネクタの取付位置にかかわらず、D側から1連とします。
- ・マニホールドのCOMの配線には、極性がありませんので+COM仕様のバルブを使用する場合にはプラスの電源を、-COM仕様のバルブを使用する場合にはマイナスの電源を供給してください。

### 45T1型端子台タイプ



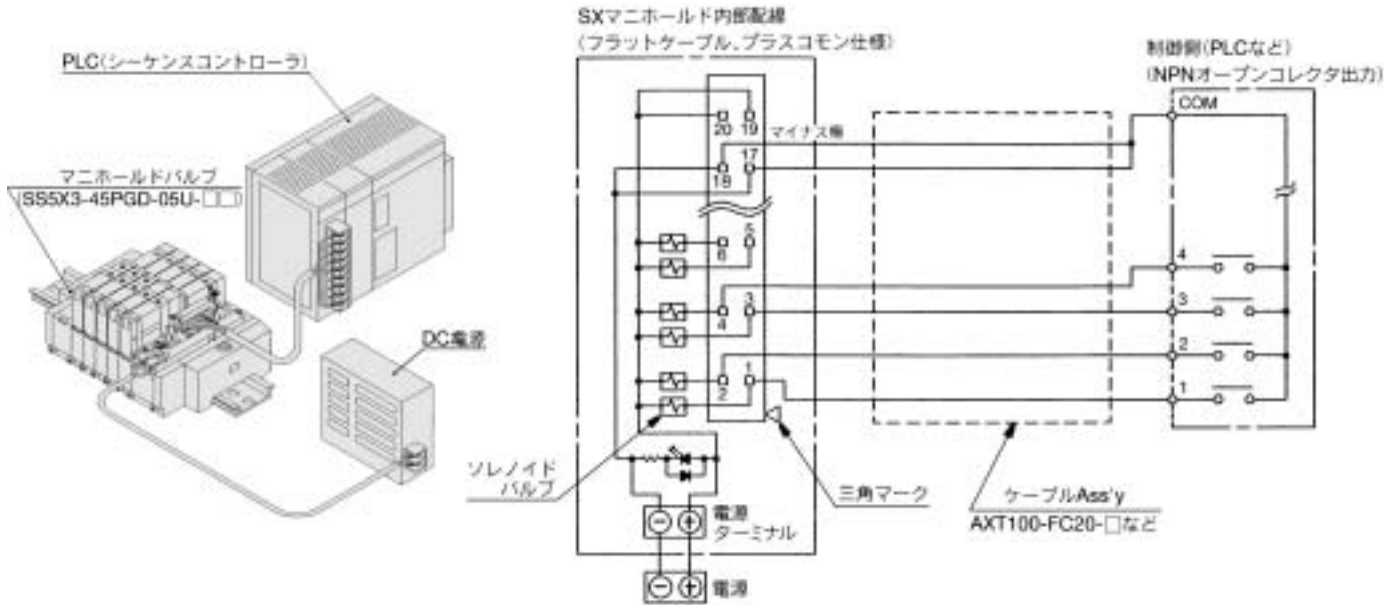
- ・最大連数はマニホールドの連数で17連、ソレノイドの数で17個まで対応可能です。(それ以上必要な場合は当社にご確認ください。)
- ・連数の数えかたは、コネクタの取付位置にかかわらず、D側から1連とします。
- ・マニホールドのCOMの配線には、極性がありませんので+COM仕様のバルブを使用する場合にはプラスの電源を、-COM仕様のバルブを使用する場合にはマイナスの電源を供給してください。



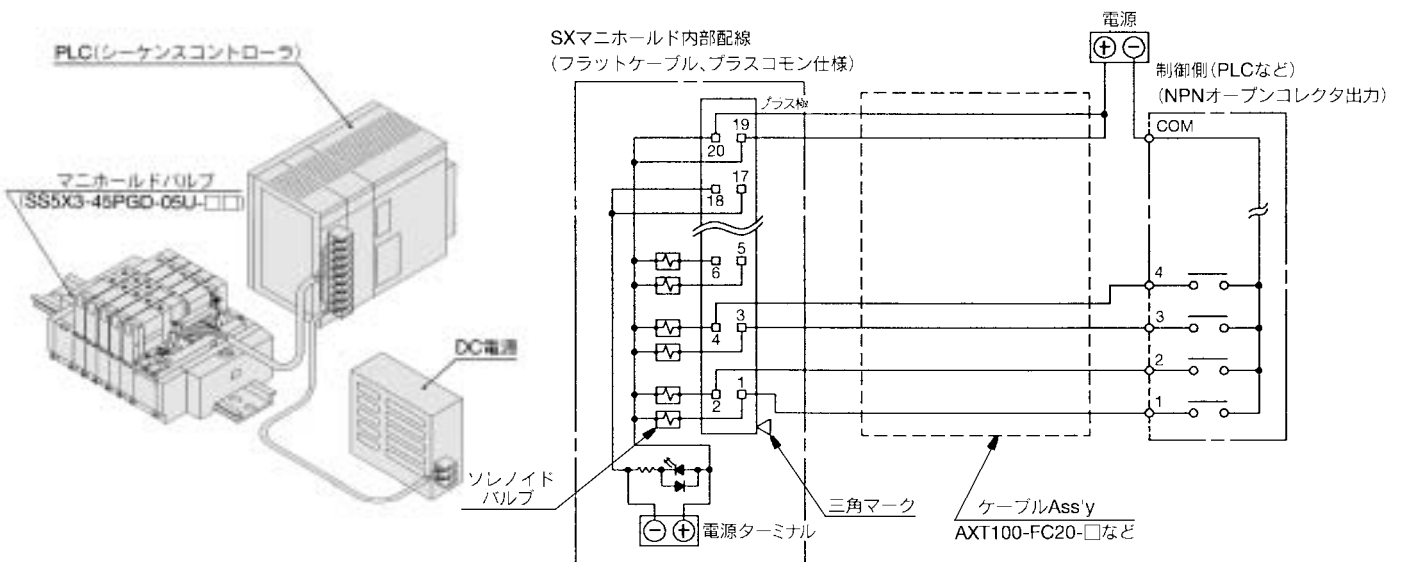
## SS5X□-45□プラグインタイプの配線方法

SXシリーズのプラグインタイプマニホールドには標準で電源ターミナルが搭載されています。これによりバルブを駆動させる電源を制御側、マニホールド側どちらからでも供給できますので、配線例を参考に配線してください。

### 1. マニホールドの電源ターミナルを使用する場合の配線例



### 2. マニホールドの電源ターミナルを使用しない場合の配線例 (制御側、配線途中などに電源を供給するタイプ)

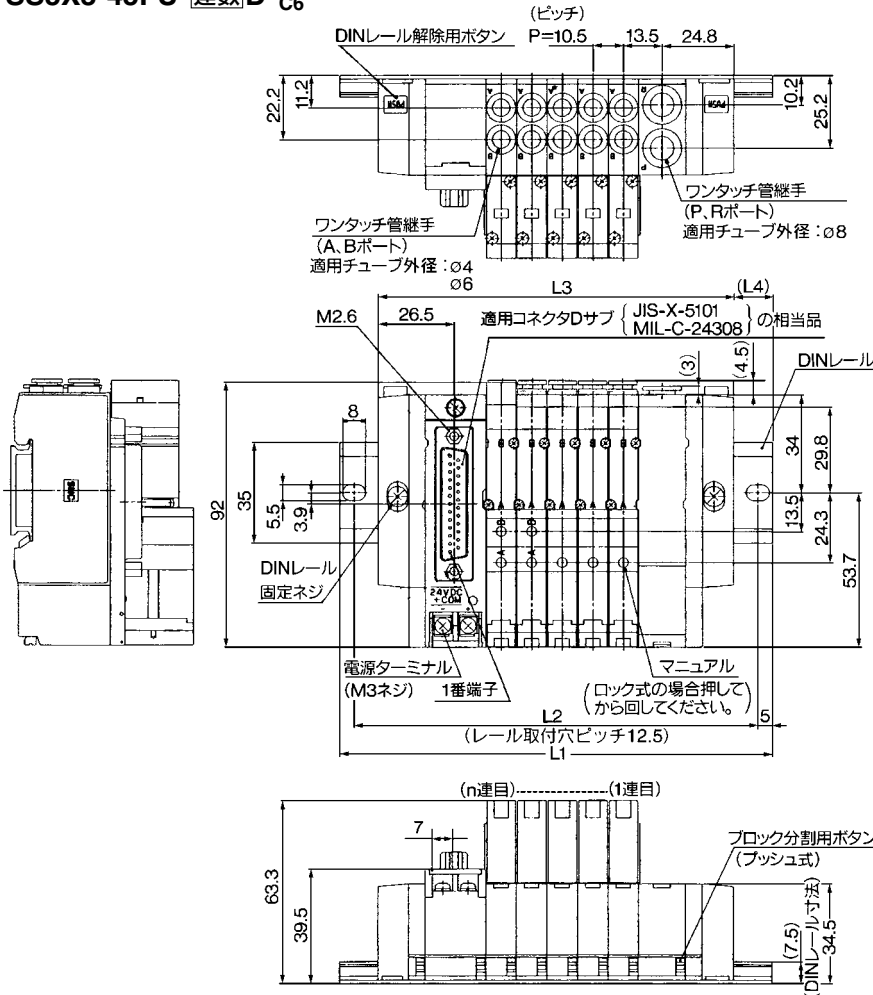


### ⚠ 注意

・PLC(シーケンスコントローラ)などと接続する場合、各メーカーによって信号線、COM位置などの結線方法が違います。接続する前にカタログなどでお互いの電気回路を十分に検討してから、接続してください。結線を間違えますとマニホールドやバルブだけでなく、PLC(制御側)、電源なども故障する可能性があります。

## SX3000:Dサブコネクタタイプ/プラグイン

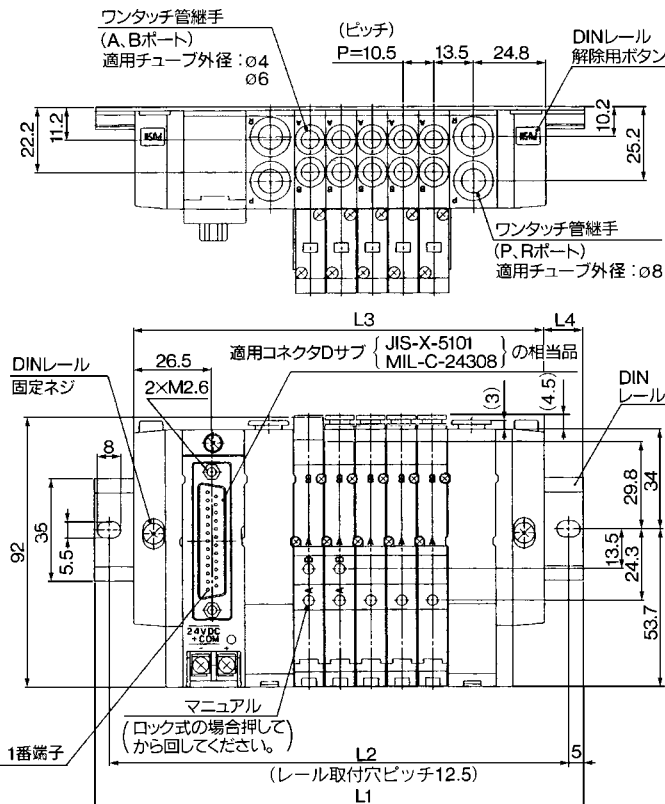
### SS5X3-45FU-連数D-C4



注) SS5X3-45FU-連数U-□のL1~L4寸法は SS5X3-45FU-連数D-□と同寸法です。

連数n	2連	3	4	5	6	7	8	9	10連
L1	123	135.5	148	148	160.5	173	185.5	198	210.5
L2	112.5	125	137.5	137.5	150	162.5	175	187.5	200
L3	91.5	102	112.5	123	133.5	144	154.5	165	175.5
L4	15.5	16.5	17.5	12.5	13.5	14.5	15.5	16.5	17.5

### SS5X3-45FU-連数B-C4

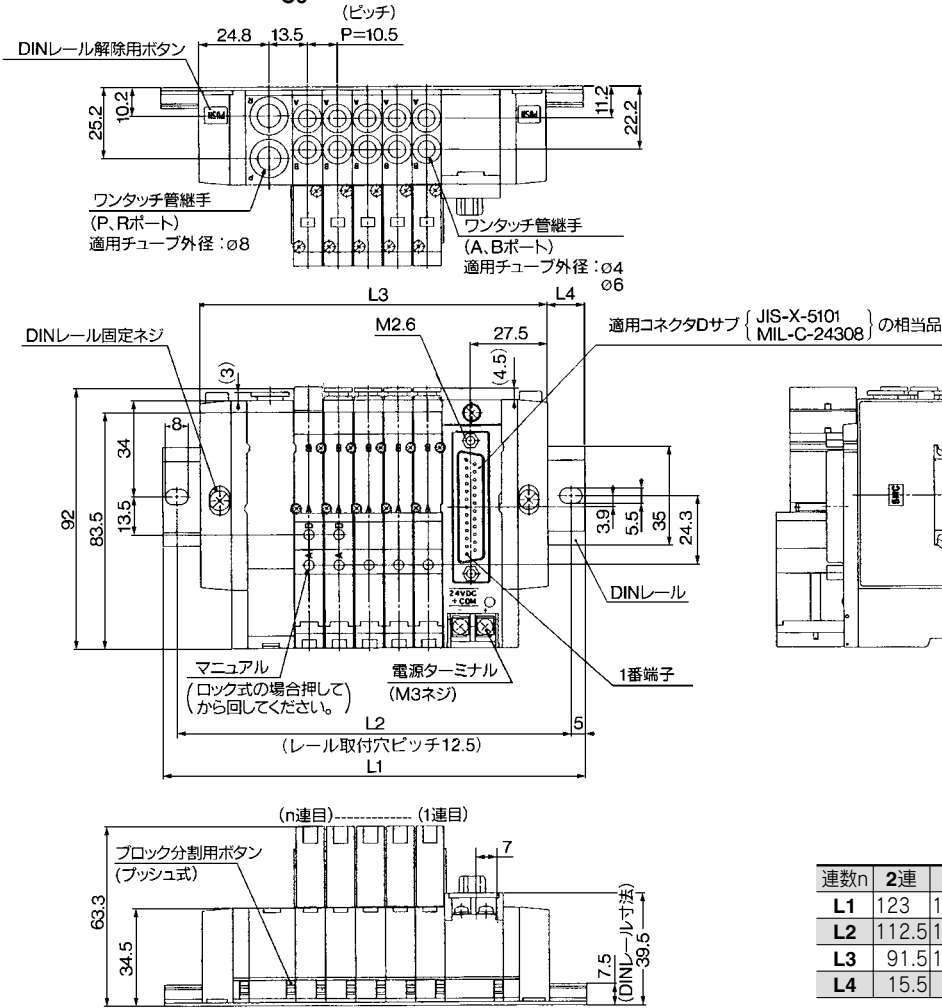


連数n	2連	3	4	5	6	7	8	9	10連
L1	135.5	148	160.5	173	185.5	185.5	198	210.5	223
L2	125	137.5	150	162.5	175	175	187.5	200	212.5
L3	108	118.5	129	139.5	150	160.5	171	181.5	192
L4	13.5	14.5	15.5	16.5	17.5	12.5	13.5	14.5	15.5

連数n	11連	12	13	14	15	16	17	18	19	20連
L1	235.5	248	248	260.5	273	285.5	298	310.5	310.5	323
L2	225	237.5	237.5	250	262.5	275	287.5	300	300	312.5
L3	202.5	213	223.5	234	244.5	255	265.5	276	286.5	297
L4	16.5	17.5	12	13	14	15	16	17	12	13

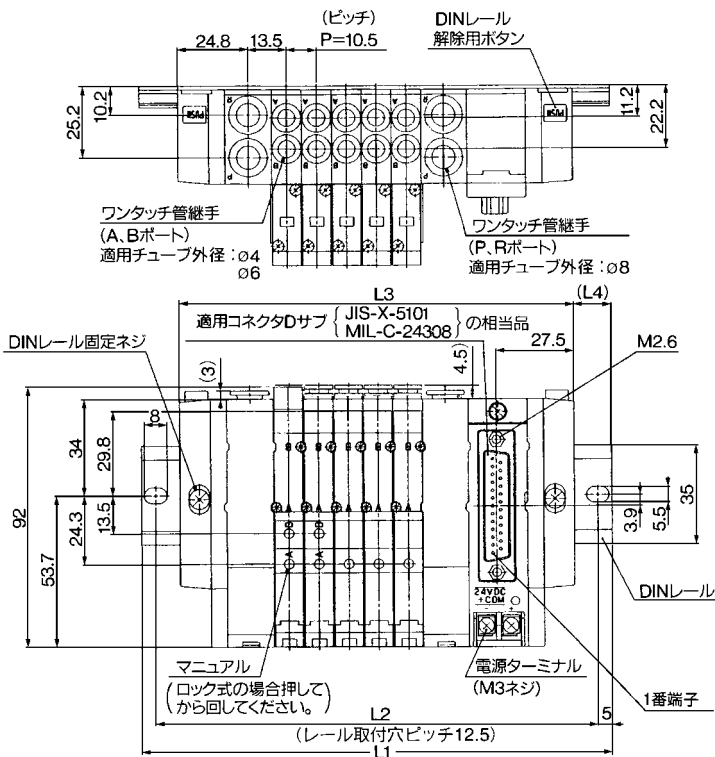
**SS5X3-45FD-連数U-C4**



注) SS5X3-45FD-連数D-□のL1~L4寸法はSS5X3-45FD-連数U-□と同寸法です。

連数n	2連	3	4	5	6	7	8	9	10連
L1	123	135.5	148	148	160.5	173	185.5	198	210.5
L2	112.5	125	137.5	137.5	150	162.5	175	187.5	200
L3	91.5	102	112.5	123	133.5	144	154.5	165	175.5
L4	15.5	16.5	17.5	12.5	13.5	14.5	15.5	16.5	17.5

**SS5X3-45FD-連数B-C4**



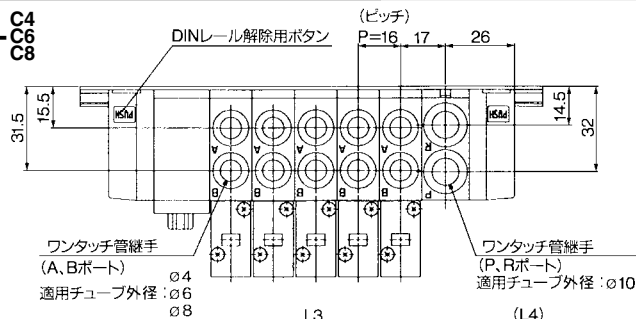
連数n	2連	3	4	5	6	7	8	9	10連
L1	135.5	148	160.5	173	185.5	185.5	198	210.5	223
L2	125	137.5	150	162.5	175	175	187.5	200	212.5
L3	108	118.5	129	139.5	150	160.5	171	181.5	192
L4	13.5	14.5	15.5	16.5	17.5	12.5	13.5	14.5	15.5

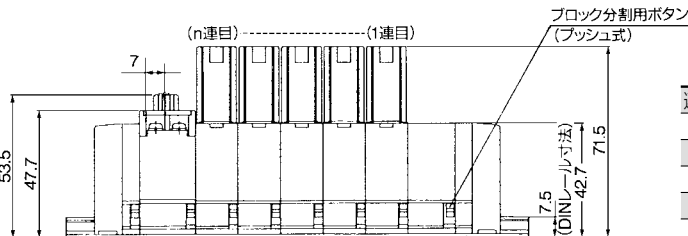
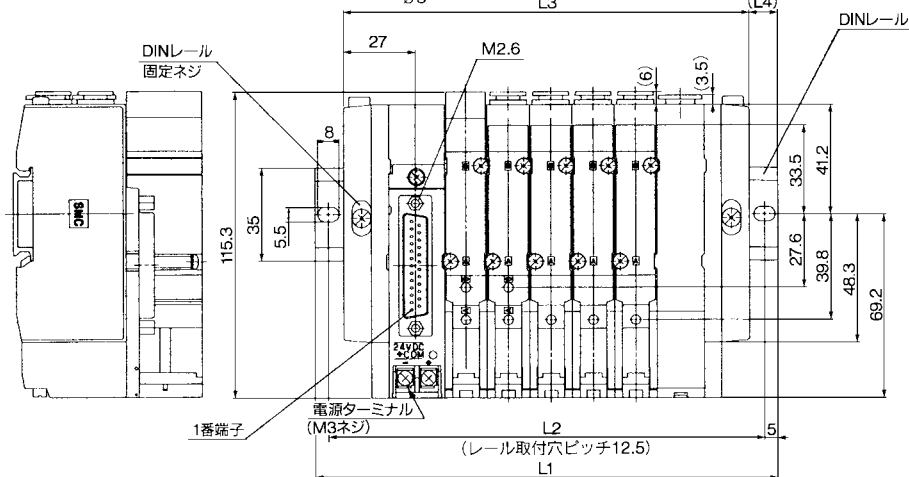
連数n	11連	12	13	14	15	16	17	18	19	20連
L1	235.5	248	248	260.5	273	285.5	298	310.5	310.5	323
L2	225	237.5	237.5	250	262.5	275	287.5	300	300	312.5
L3	202.5	213	223.5	234	244.5	255	265.5	276	286.5	297
L4	16.5	17.5	12	13	14	15	16	17	12	13

## SX5000:Dサブコネクタタイプ/プラグイン

SS5X5-45FU-**連数** D-C4  
C6  
C8

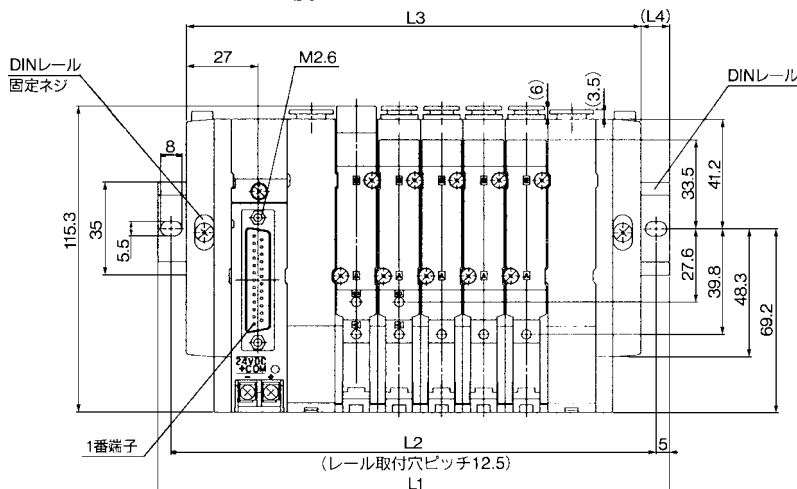
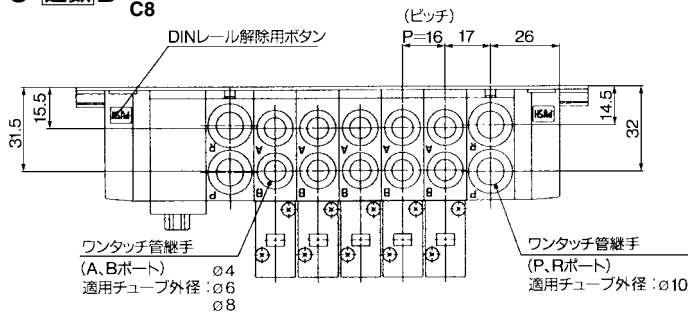


注) SS5X5-45FU-**連数** U-□のL1~L4寸法は SS5X5-45FU-**連数** D-□と同寸法です。



連数n	2連	3	4	5	6	7	8	9	10連
L1	135.5	148	160.5	185.5	198	210.5	235.5	248	260.5
L2	125	137.5	150	175	187.5	200	225	237.5	250
L3	105	121	137	153	169	185	201	217	233
L4	15	13.5	11.5	16	14.5	12.5	17	15.5	13.5

SS5X5-45FU-**連数** B-C4  
C6  
C8



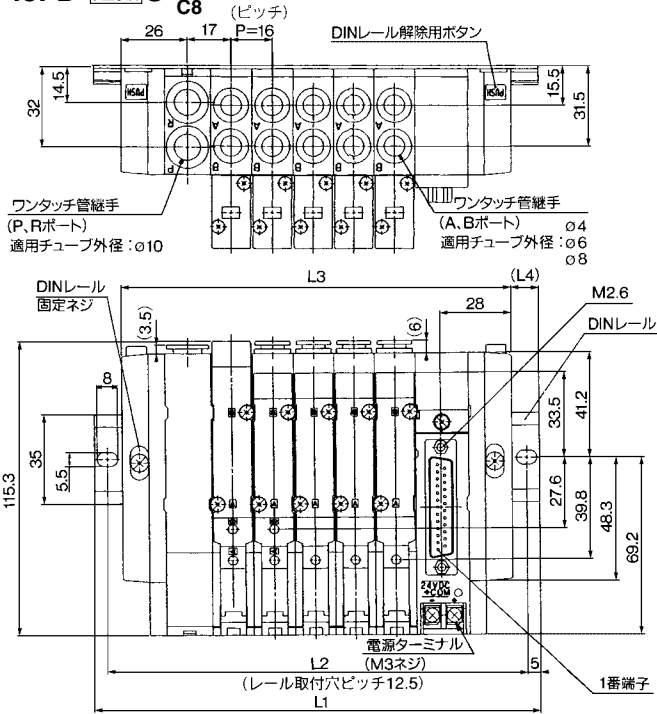
連数n	2連	3	4	5	6	7	8	9	10連
L1	148	173	185.5	198	210.5	235.5	248	260.5	285.5
L2	137.5	162.5	175	187.5	200	225	237.5	250	275
L3	123	139	155	171	187	203	219	235	251
L4	12.5	17	15	13.5	11.5	16	14.5	12.5	17

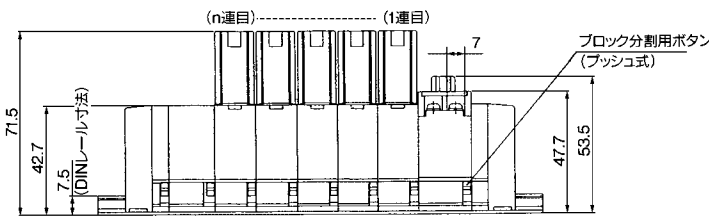
連数n	11連	12	13	14	15	16	17	18	19	20連
L1	298	310.5	323	348	360.5	373	398	410.5	423	435.5
L2	287.5	300	312.5	337.5	350	362.5	387.5	400	412.5	425
L3	267	283	299	315	331	347	363	379	395	411
L4	15.5	13.5	12	16.5	14.5	13	17.5	15.5	14	12



**SS5X5-45FD-連数U-C4**  
C6  
C8

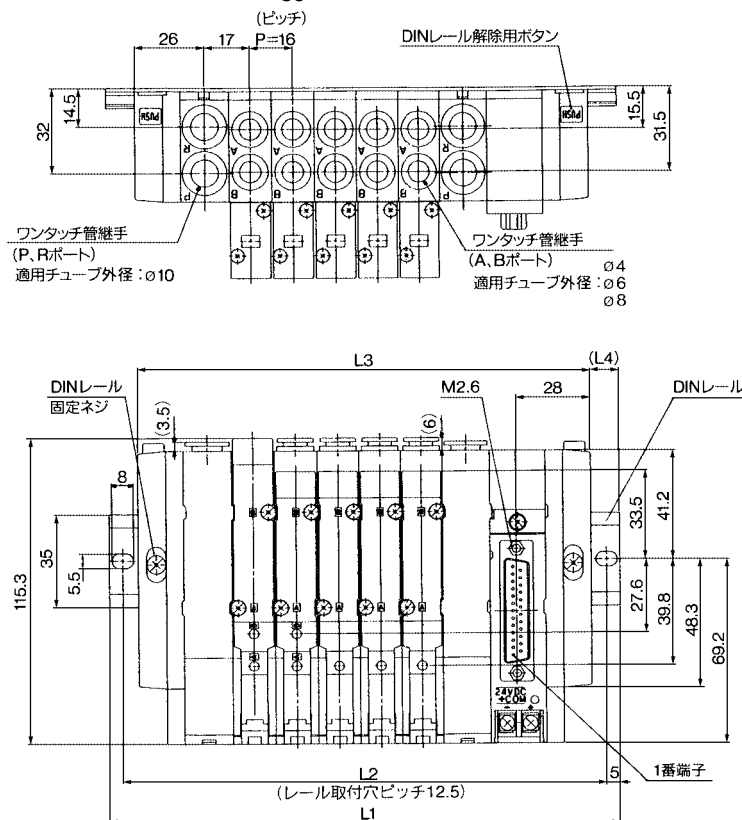


注) SS5X5-45FD-連数D-□のL1~L4寸法は SS5X5-45FD-連数U-□と同寸法です。



連数n	2連	3	4	5	6	7	8	9	10連
L1	135.5	148	160.5	185.5	198	210.5	235.5	248	260.5
L2	125	137.5	150	175	187.5	200	225	237.5	250
L3	105	121	137	153	169	185	201	217	233
L4	15	13.5	11.5	16	14.5	12.5	17	15.5	13.5

**SS5X5-45FD-連数B-C4**  
C6  
C8



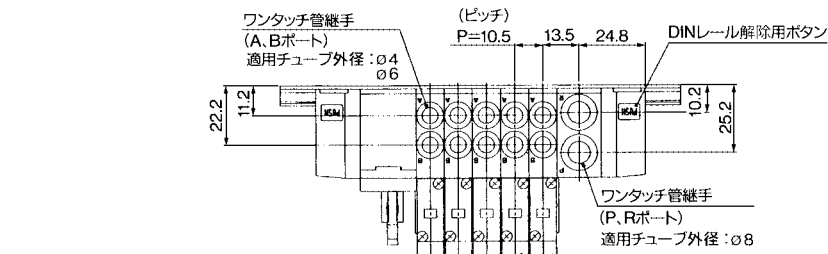
連数n	2連	3	4	5	6	7	8	9	10連
L1	148	173	185.5	198	210.5	235.5	248	260.5	285.5
L2	137.5	162.5	175	187.5	200	225	237.5	250	275
L3	123	139	155	171	187	203	219	235	251
L4	12.5	17	15	13.5	11.5	16	14.5	12.5	17

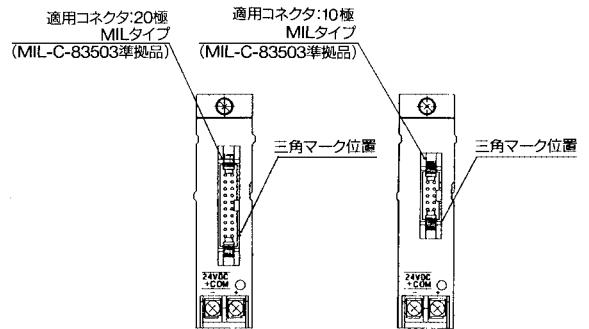
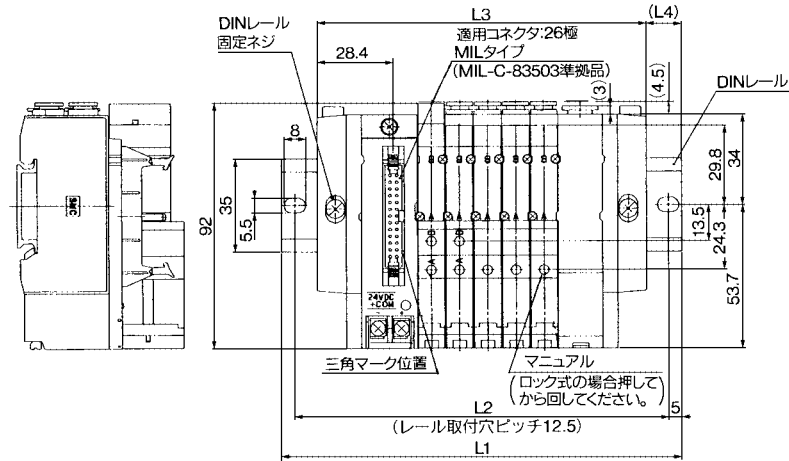
連数n	11連	12	13	14	15	16	17	18	19	20連
L1	298	310.5	323	348	360.5	373	398	410.5	423	435.5
L2	287.5	300	312.5	337.5	350	362.5	387.5	400	412.5	425
L3	267	283	299	315	331	347	363	379	395	411
L4	15.5	13.5	12	16.5	14.5	13	17.5	15.5	14	12

## SX3000: フラットケーブルタイプ/プラグイン

### SS5X3-45PU-連数D-C<sub>6</sub><sup>C4</sup>(26極)



注) SS5X3-45P□U-[連数]U-□のL1~L4寸法はSS5X3-45PU-[連数]D-□と同寸法です。



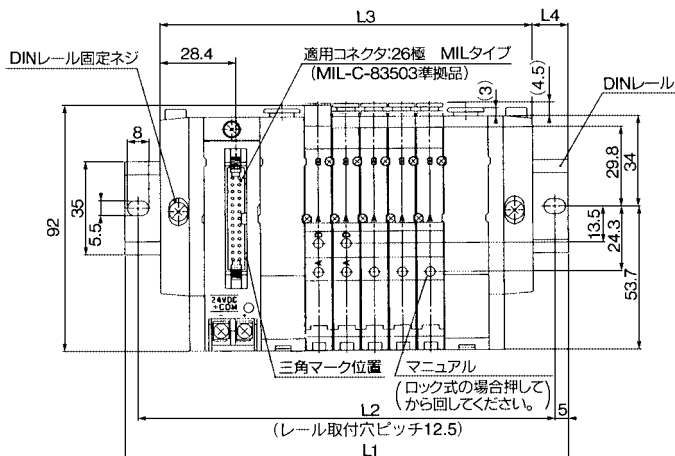
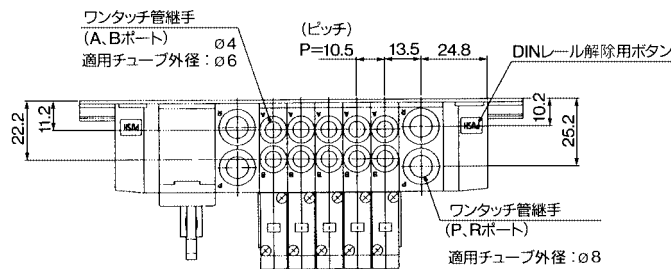
45PG (20極) の場合      45PH (10極) の場合



注) 45PG, 45PHタイプはコネクタのみの違いでL1~L4寸法は45Pタイプと同寸法です。

連数n	2連	3	4	5	6	7	8	9	10連
L1	123	135.5	148	148	160.5	173	185.5	198	210.5
L2	112.5	125	137.5	137.5	150	162.5	175	187.5	200
L3	91.5	102	112.5	123	133.5	144	154.5	165	175.5
L4	15.5	16.5	17.5	12.5	13.5	14.5	15.5	16.5	17.5

### SS5X3-45PU-連数B-C<sub>6</sub><sup>C4</sup>(26極)

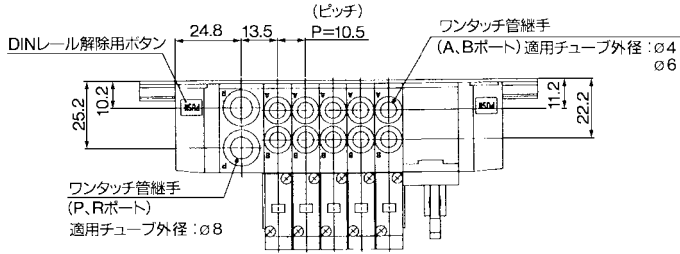


連数n	2連	3	4	5	6	7	8	9	10連
L1	135.5	148	160.5	173	185.5	185.5	198	210.5	223
L2	125	137.5	150	162.5	175	175	187.5	200	212.5
L3	108	118.5	129	139.5	150	160.5	171	181.5	192
L4	13.5	14.5	15.5	16.5	17.5	12.5	13.5	14.5	15.5

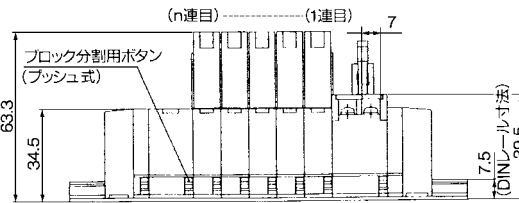
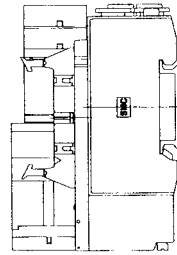
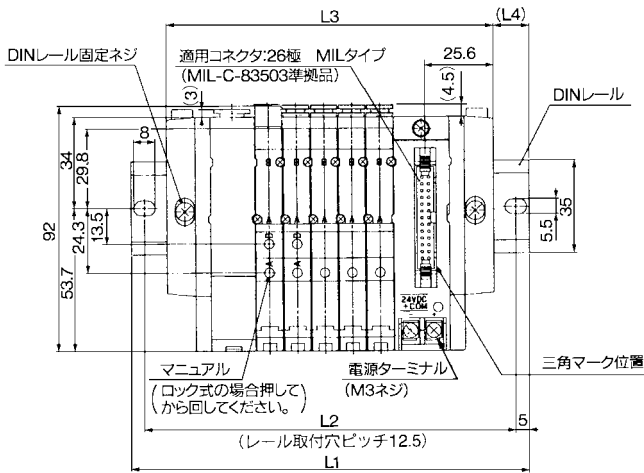
  

連数n	11連	12	13	14	15	16	17	18	19	20連
L1	235.5	248	248	260.5	273	285.5	298	310.5	310.5	323
L2	225	237.5	237.5	250	262.5	275	287.5	300	300	312.5
L3	202.5	213	223.5	234	244.5	255	265.5	276	286.5	297
L4	16.5	17.5	12	13	14	15	16	17	12	13

**SS5X3-45PD-連数U-C<sub>6</sub><sup>4</sup>(26極)**

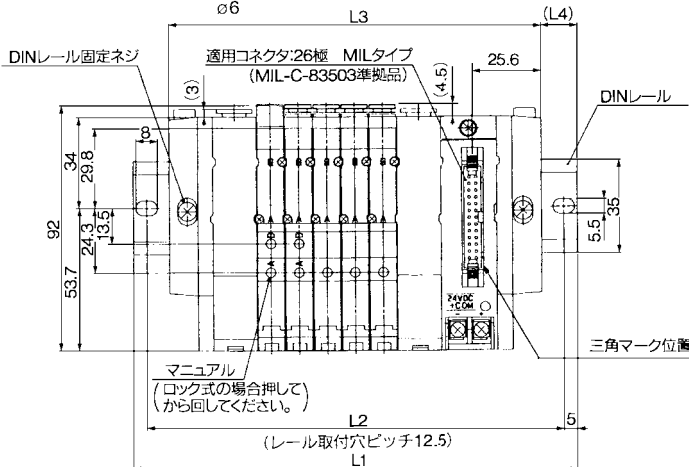
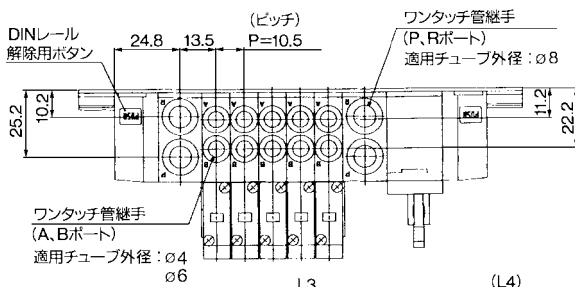


注) SS5X3-45P□D-連数D-□のL1~L4寸法は SS5X3-45PD-連数U-□と同寸法です。



連数n	2連	3	4	5	6	7	8	9	10連
L1	123	135.5	148	148	160.5	173	185.5	198	210.5
L2	112.5	125	137.5	137.5	150	162.5	175	187.5	200
L3	91.5	102	112.5	123	133.5	144	154.5	165	175.5
L4	15.5	16.5	17.5	12.5	13.5	14.5	15.5	16.5	17.5

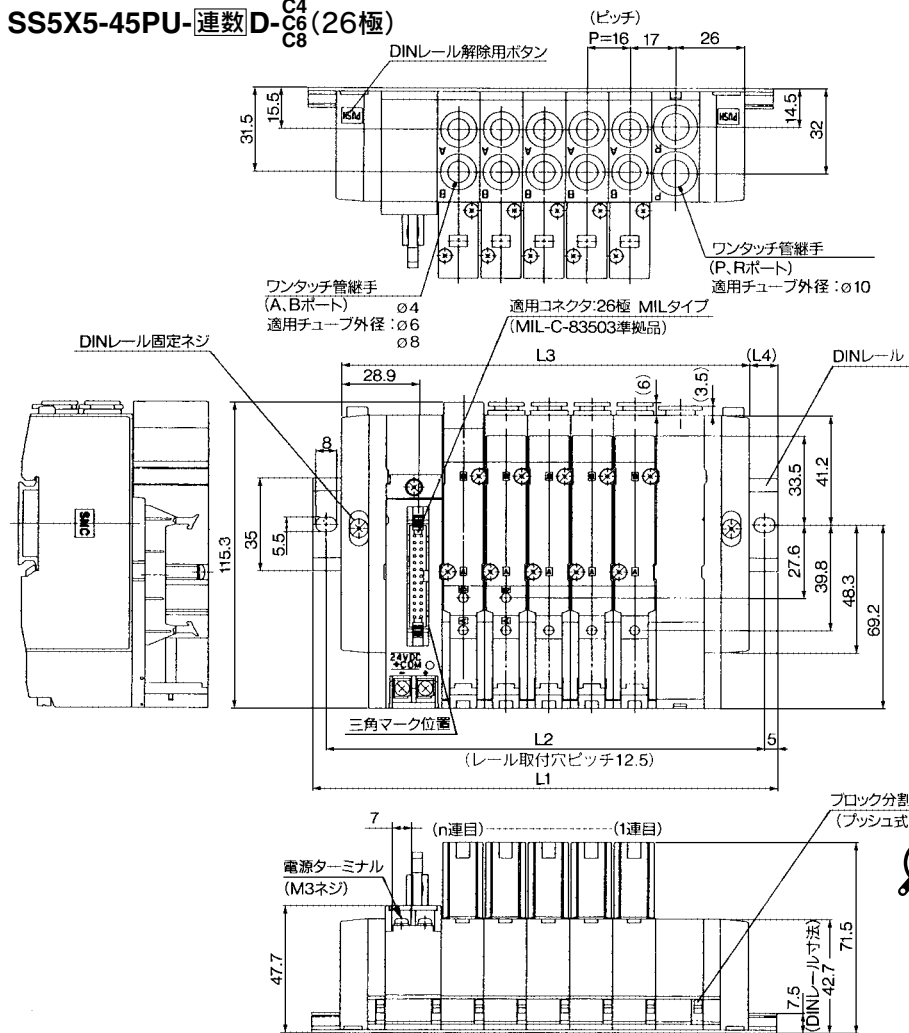
**SS5X3-45PD-連数B-C<sub>6</sub><sup>4</sup>(26極)**



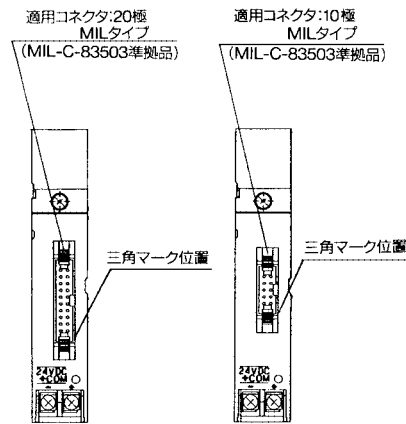
連数n	2連	3	4	5	6	7	8	9	10連	
L1	135.5	148	160.5	173	185.5	185.5	198	210.5	223	
L2	125	137.5	150	162.5	175	175	187.5	200	212.5	
L3	108	118.5	129	139.5	150	160.5	171	181.5	192	
L4	13.5	14.5	15.5	16.5	17.5	12.5	13.5	14.5	15.5	
連数n	11連	12	13	14	15	16	17	18	19	20連
L1	235.5	248	248	260.5	273	285.5	298	310.5	310.5	323
L2	225	237.5	237.5	250	262.5	275	287.5	300	300	312.5
L3	202.5	213	223.5	234	244.5	255	265.5	276	286.5	297
L4	16.5	17.5	12	13	14	15	16	17	12	13

## SX5000: フラットケーブルタイプ/プラグイン

SS5X5-45PU-**連数D-C<sub>6</sub>** (26極)  
C4  
C8



注) SS5X5-45P□U-**連数**U-□のL1~L4寸法は SS5X5-45PU-**連数**D-□と同寸法です。



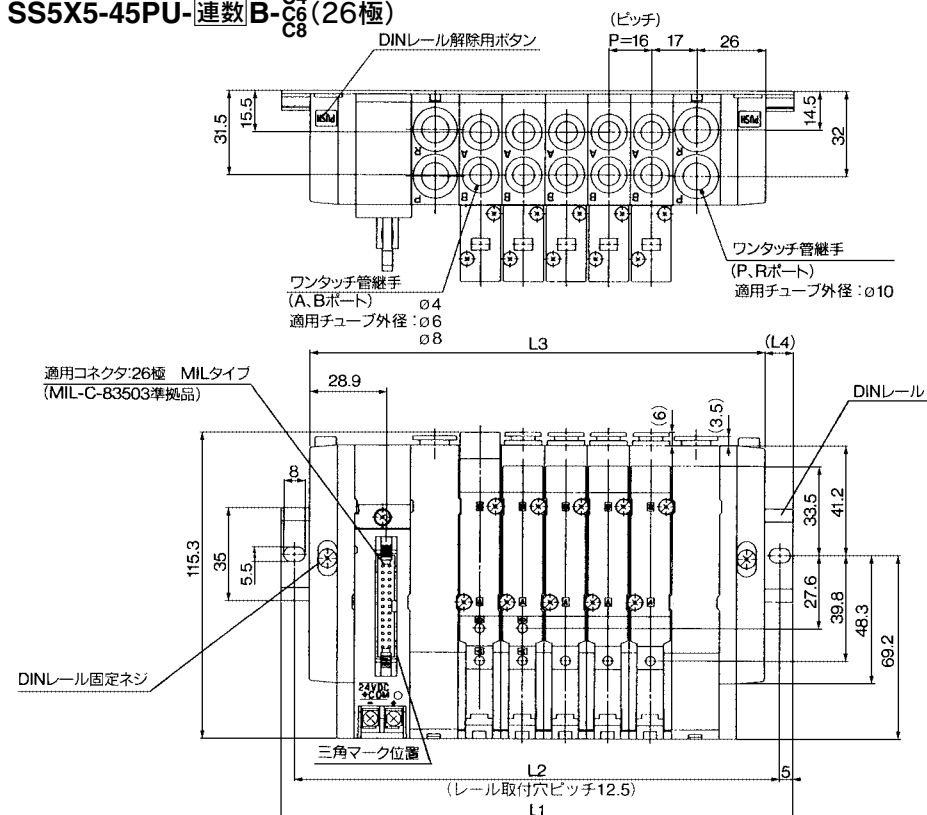
45PG (20極)の場合 45PH (10極)の場合



注) 45PG, 45PHタイプはコネクタのみの違いでL1~L4寸法は45Pタイプと同寸法です。

連数n	2連	3	4	5	6	7	8	9	10連
L1	135.5	148	160.5	185.5	198	210.5	235.5	248	260.5
L2	125	137.5	150	175	187.5	200	225	237.5	250
L3	105	121	137	153	169	185	201	217	233
L4	15	13.5	11.5	16	14.5	12.5	17	15.5	13.5

SS5X5-45PU-**連数B-C<sub>6</sub>** (26極)  
C4  
C8

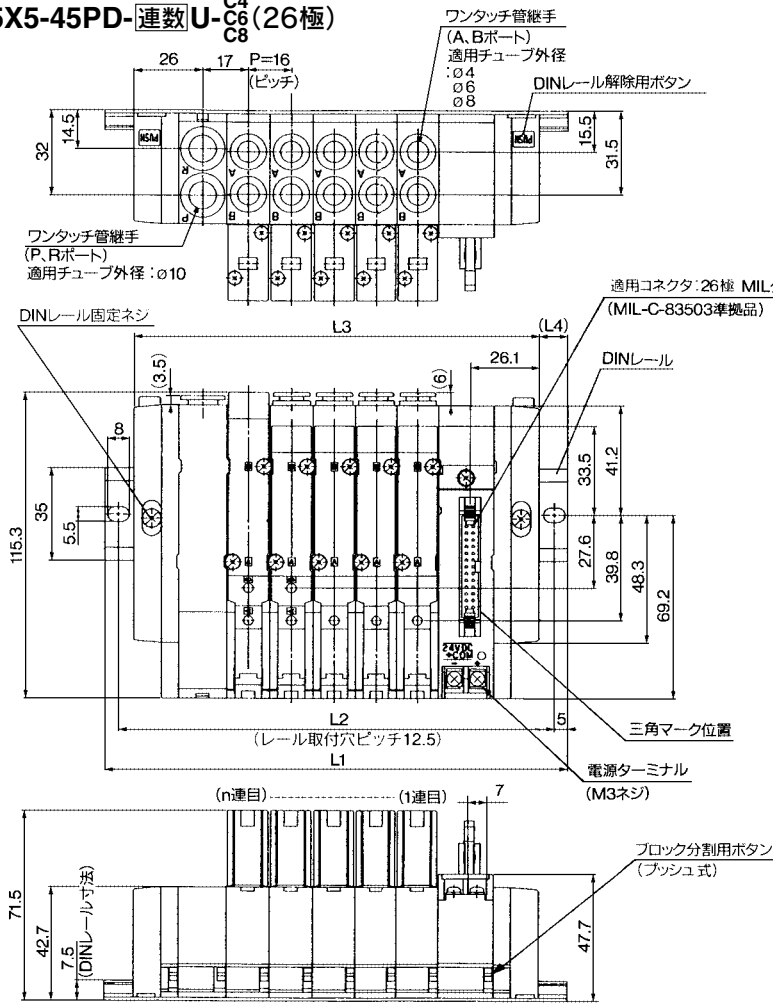


連数n	2連	3	4	5	6	7	8	9	10連
L1	148	173	185.5	198	210.5	235.5	248	260.5	285.5
L2	137.5	162.5	175	187.5	200	225	237.5	250	275
L3	123	139	155	171	187	203	219	235	251
L4	12.5	17	15	13.5	11.5	16	14.5	12.5	17

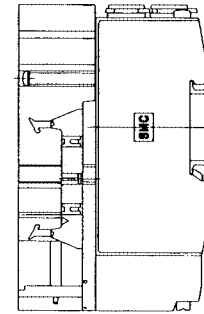
  

連数n	11連	12	13	14	15	16	17	18	19	20連
L1	298	310.5	323	348	360.5	373	398	410.5	423	435.5
L2	287.5	300	312.5	337.5	350	362.5	387.5	400	412.5	425
L3	267	283	299	315	331	347	363	379	395	411
L4	15.5	13.5	12	16.5	14.5	13	17.5	15.5	14	12

**SS5X5-45PD-連数U-C<sub>6</sub><sup>C4</sup>** (26極)

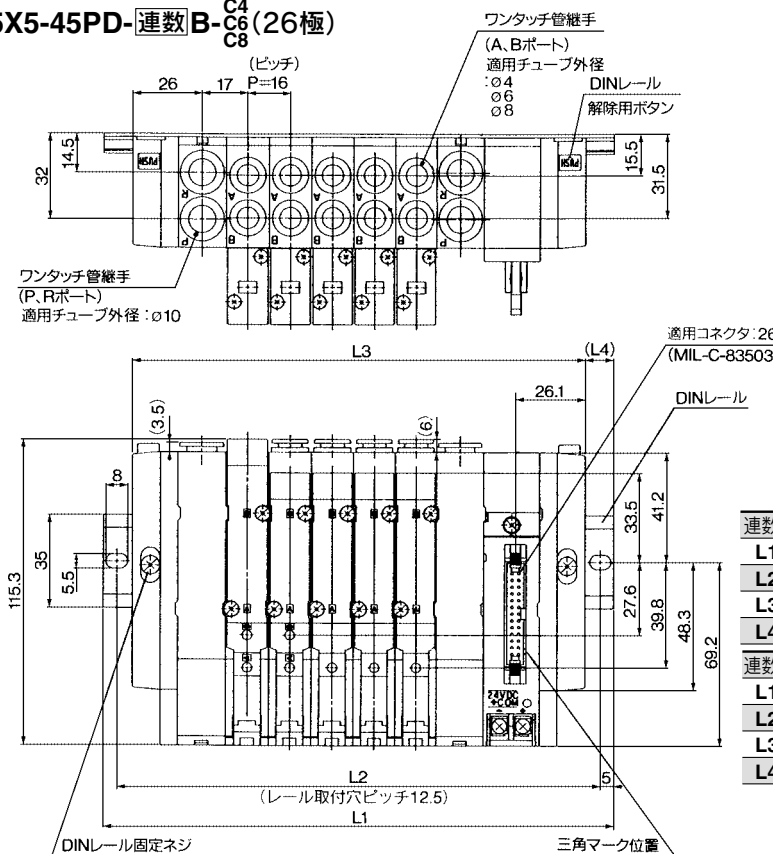


注) SS5X5-45P□D-連数D-□のL1~L4寸法は SS5X5-45PD-連数U-□と同寸法です。



連数n	2連	3	4	5	6	7	8	9	10連
L1	135.5	148	160.5	185.5	198	210.5	235.5	248	260.5
L2	125	137.5	150	175	187.5	200	225	237.5	250
L3	105	121	137	153	169	185	201	217	233
L4	15	13.5	11.5	16	14.5	12.5	17	15.5	13.5

**SS5X5-45PD-連数B-C<sub>6</sub><sup>C4</sup>** (26極)



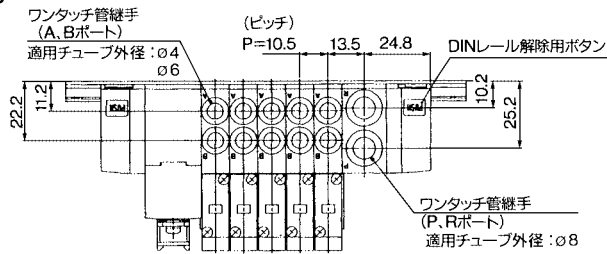
連数n	2連	3	4	5	6	7	8	9	10連
L1	148	173	185.5	198	210.5	235.5	248	260.5	285.5
L2	137.5	162.5	175	187.5	200	225	237.5	250	275
L3	123	139	155	171	187	203	219	235	251
L4	12.5	17	15	13.5	11.5	16	14.5	12.5	17

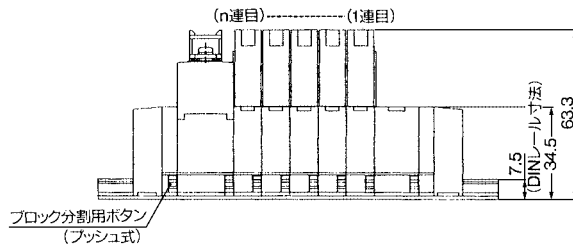
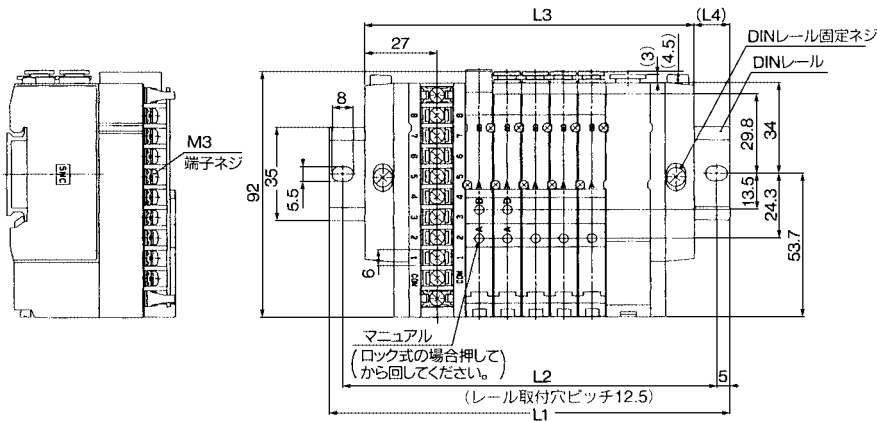
連数n	11連	12	13	14	15	16	17	18	19	20連
L1	298	310.5	323	348	360.5	373	398	410.5	423	435.5
L2	287.5	300	312.5	337.5	350	362.5	387.5	400	412.5	425
L3	267	283	299	315	331	347	363	379	395	411
L4	15.5	13.5	12	16.5	14.5	13	17.5	15.5	14	12

## SX3000: 端子台9極タイプ/プラグイン

### SS5X3-45TU-連数D-C4

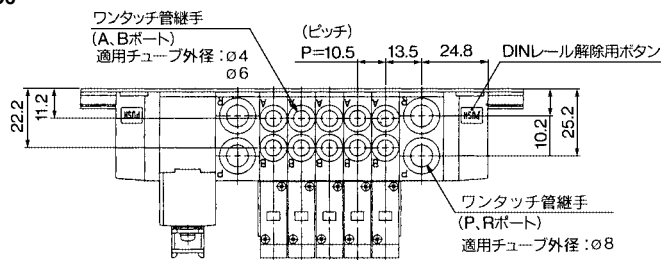


注) SS5X3-45TU-連数U-□, SS5X3-45TD-連数U-□, SS5X3-45TD-連数D-□のL1~L4寸法はSS5X3-45TU-連数D-□と同寸法です。

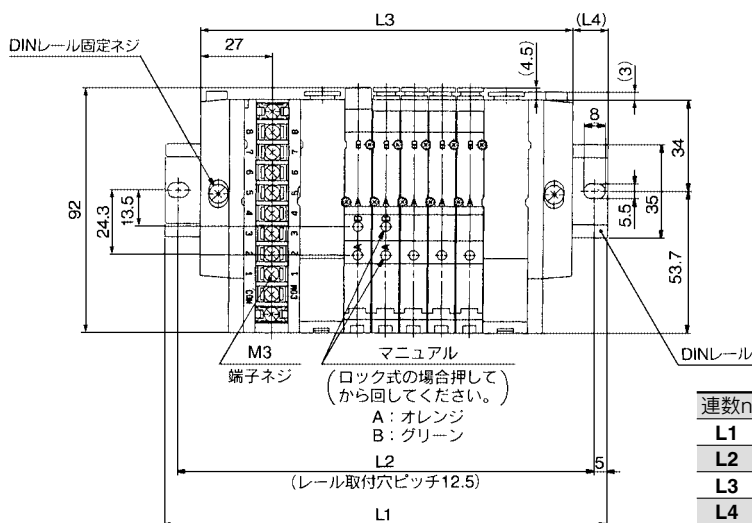


連数n	2連	3	4	5	6	7	8連
L1	123	135.5	148	148	160.5	173	185.5
L2	112.5	125	137.5	137.5	150	162.5	175
L3	91.5	102	112.5	123	133.5	144	154.5
L4	15.5	16.5	17.5	12.5	13.5	14.5	15.5

### SS5X3-45TU-連数B-C4



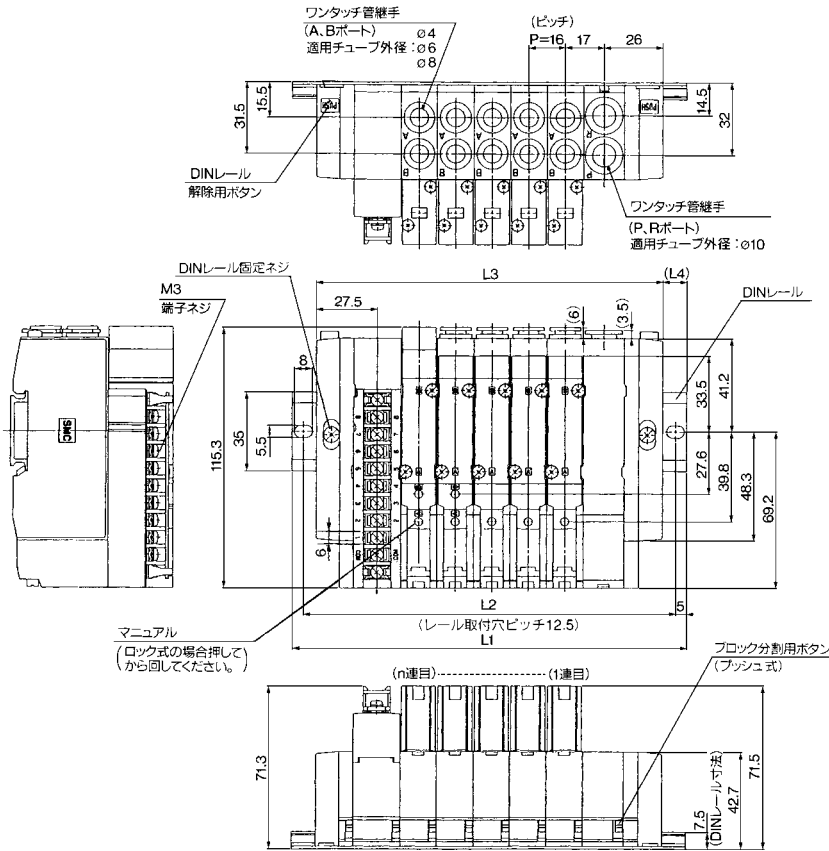
注) SS5X3-45TD-連数B-□のL1~L4寸法はSS5X3-45TU-連数B-□と同寸法です。



連数n	2連	3	4	5	6	7	8連
L1	135.5	148	160.5	173	185.5	185.5	198
L2	125	137.5	150	162.5	175	175	187.5
L3	108	118.5	129	139.5	150	160.5	171
L4	13.5	14.5	15.5	16.5	17.5	12.5	13.5

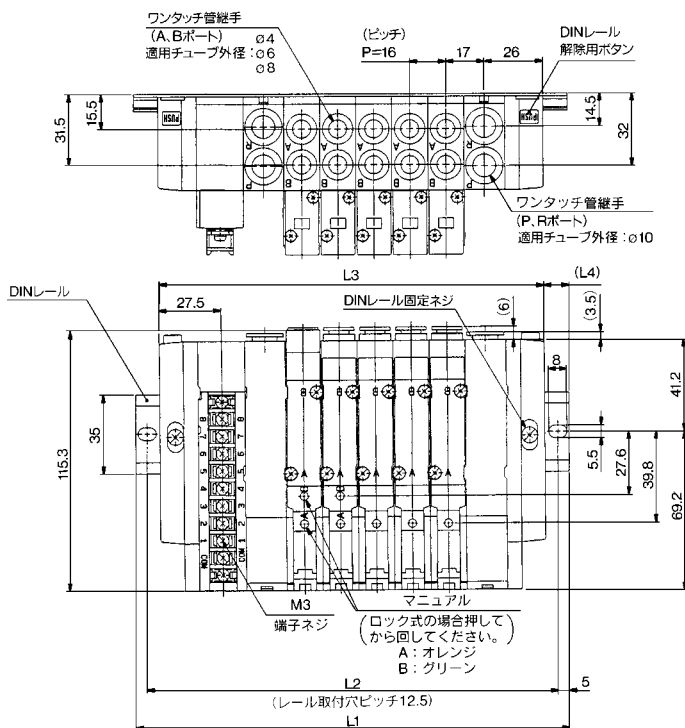
**SX5000: 端子台9極タイプ/プラグイン**

**SS5X5-45TU-連数 D-C6**



注) SS5X5-45TU-連数 U-□,  
SS5X5-45TD-連数 U-□,  
SS5X5-45TD-連数 D-□のL1~L4寸法は  
SS5X5-45TU-連数 D-□と同寸法です。

**SS5X5-45TU-連数 B-C6**



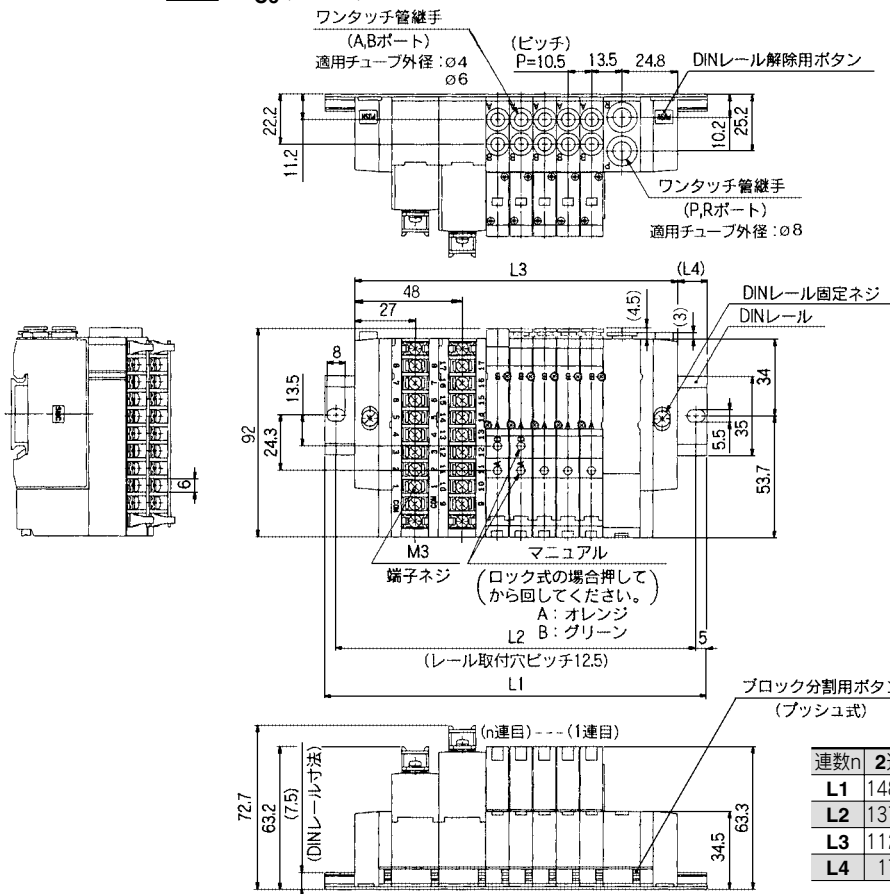
注) SS5X5-45TD-連数 B-□のL1~L4寸法は  
SS5X5-45TU-連数 B-□と同寸法です。

連数n	2連	3	4	5	6	7	8連
L1	135.5	148	160.5	185.5	198	210.5	235.5
L2	125	137.5	150	175	187.5	200	225
L3	105	121	137	153	169	185	201
L4	15	13.5	11.5	16	14.5	12.5	17

連数n	2連	3	4	5	6	7	8連
L1	148	173	185.5	198	210.5	235.5	248
L2	137.5	162.5	175	187.5	200	225	237.5
L3	123	139	155	171	187	203	219
L4	12.5	17	15	13.5	11.5	16	14.5

## SX3000: 端子台18極タイプ/プラグイン

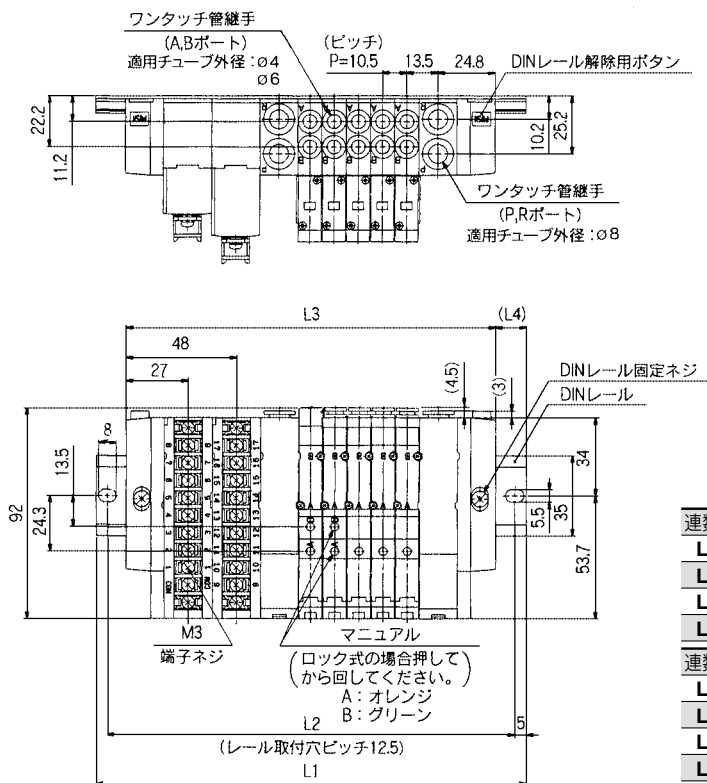
### SS5X3-45T1U-連数D-C<sub>6</sub><sup>4</sup>(18極)



注) SS5X3-45T1U-連数U-□のL1~L4寸法は SS5X3-45T1U-連数D-□と同寸法です。

連数n	2連	3	4	5	6	7	8	9	10連
L1	148	148	160.5	173	185.5	198	210.5	210.5	223
L2	137.5	137.5	150	162.5	175	187.5	200	200	212.5
L3	112.5	123	133.5	144	154.5	165	175.5	186	196.5
L4	17.5	12.5	13.5	14.5	15.5	16.5	17.5	12	13

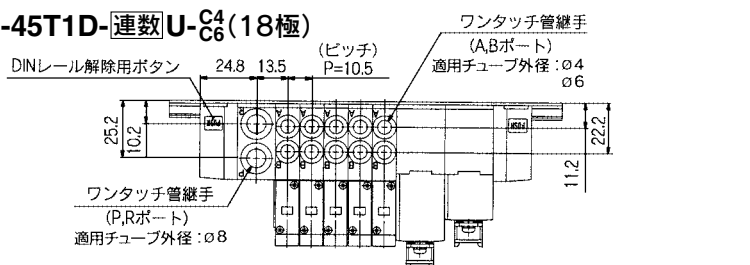
### SS5X3-45T1U-連数B-C<sub>6</sub><sup>4</sup>(18極)



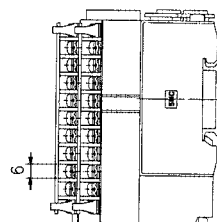
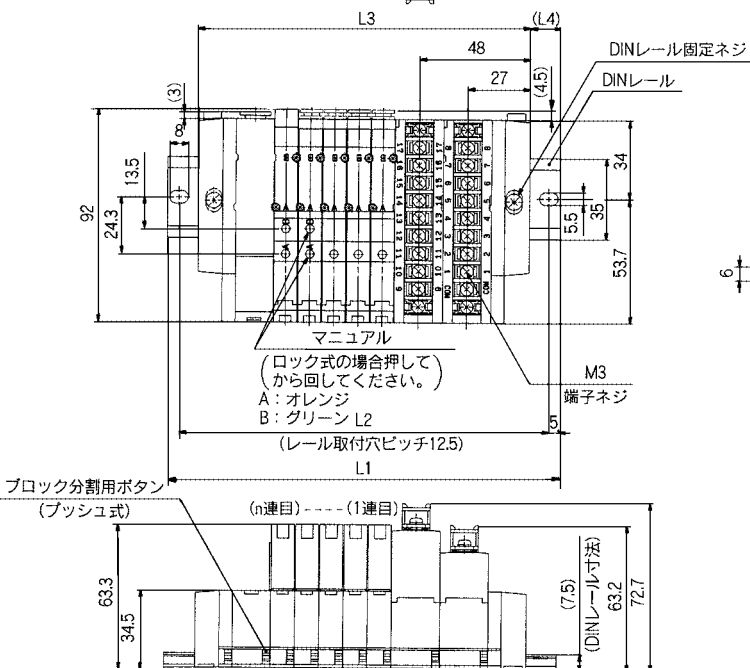
連数n	2連	3	4	5	6	7	8	9連
L1	160.5	173	185.5	185.5	198	210.5	223	235.5
L2	150	162.5	175	175	187.5	200	212.5	225
L3	129	139.5	150	160.5	171	181.5	192	202.5
L4	15.5	16.5	17.5	12.5	13.5	14.5	15.5	16.5
連数n	10連	11	12	13	14	15	16	17連
L1	248	248	260.5	273	285.5	298	310.5	310.5
L2	237.5	237.5	250	262.5	275	287.5	300	300
L3	213	223.5	234	244.5	255	265.5	276	286.5
L4	17.5	12	13	14	15	16	17	12



**SS5X3-45T1D-連数U-C<sub>6</sub><sup>4</sup>(18極)**

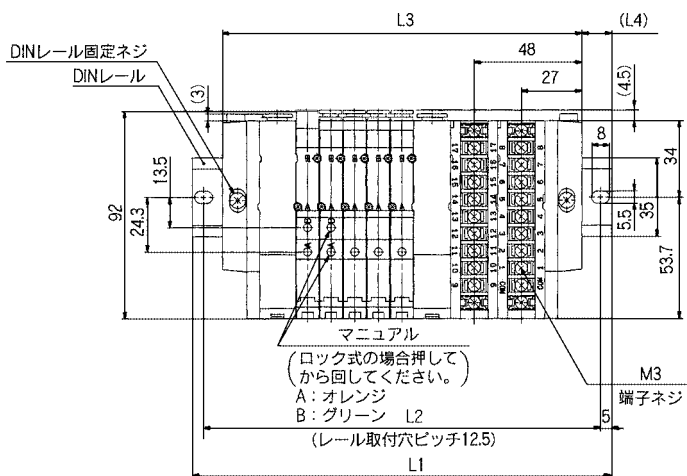
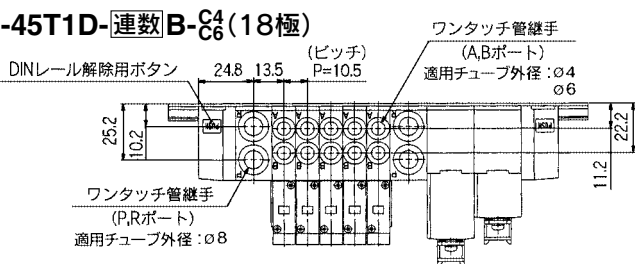


注) SS5X3-45T1D-連数D-□のL1~L4寸法は  
SS5X3-45T1D-連数U-□と同寸法です。



連数n	2連	3	4	5	6	7	8	9	10連
L1	148	148	160.5	173	185.5	198	210.5	210.5	223
L2	137.5	137.5	150	162.5	175	187.5	200	200	212.5
L3	112.5	123	133.5	144	154.5	165	175.5	186	196.5
L4	17.5	12.5	13.5	14.5	15.5	16.5	17.5	12	13

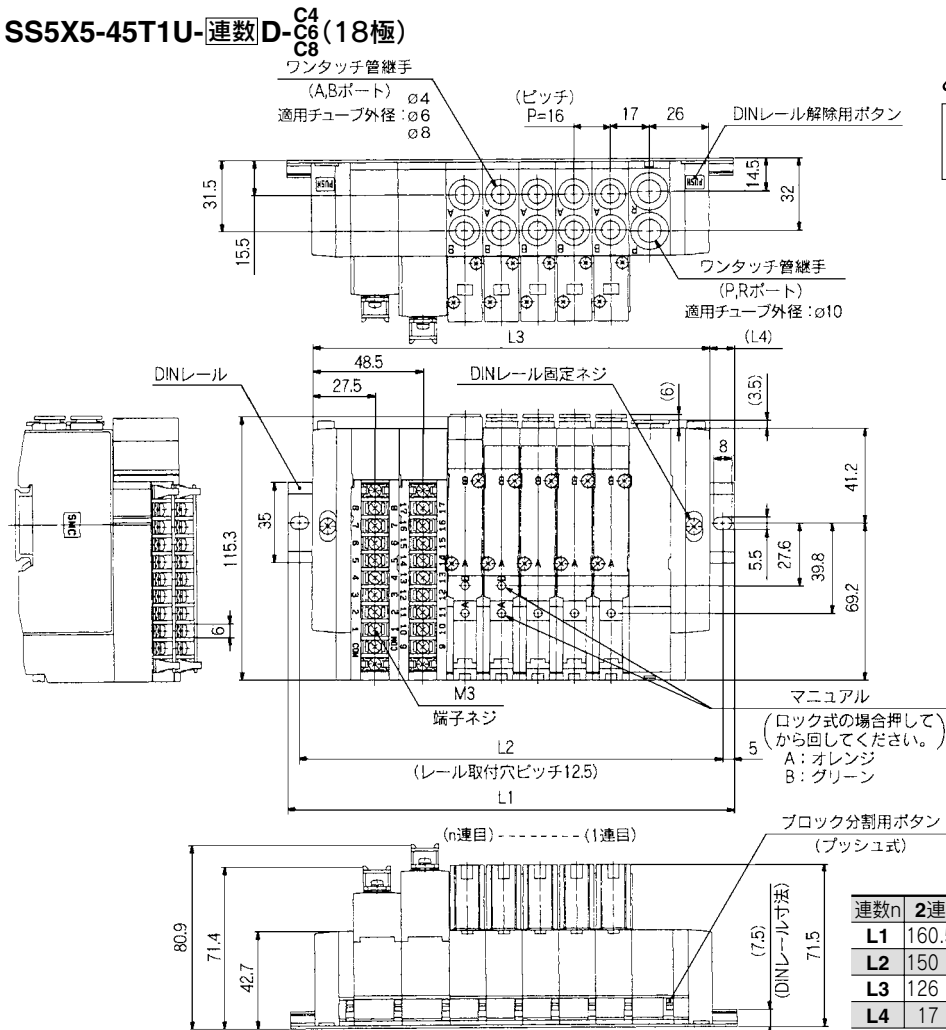
**SS5X3-45T1D-連数B-C<sub>6</sub><sup>4</sup>(18極)**



連数n	2連	3	4	5	6	7	8	9連
L1	160.5	173	185.5	185.5	198	210.5	223	235.5
L2	150	162.5	175	175	187.5	200	212.5	225
L3	129	139.5	150	160.5	171	181.5	192	202.5
L4	15.5	16.5	17.5	12.5	13.5	14.5	15.5	16.5
連数n	10連	11	12	13	14	15	16	17連
L1	248	248	260.5	273	285.5	298	310.5	310.5
L2	237.5	237.5	250	262.5	275	287.5	300	300
L3	213	223.5	234	244.5	255	265.5	276	286.5
L4	17.5	12	13	14	15	16	17	12

## SX5000: 端子台18極タイプ/プラグイン

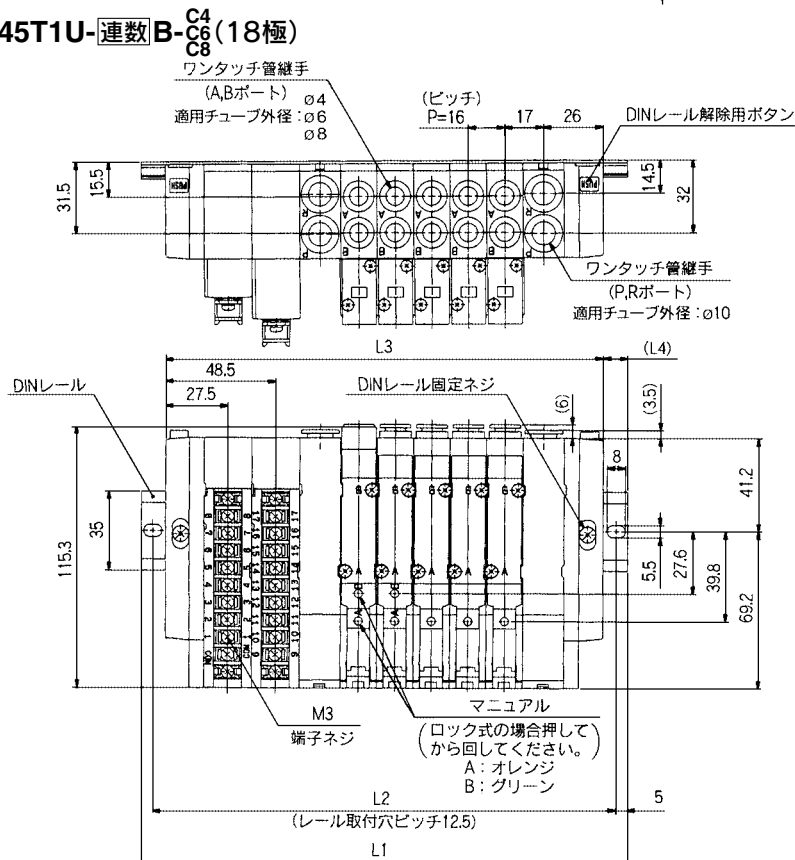
### SS5X5-45T1U-連数D-C<sub>6</sub> (18極)



注) SS5X5-45T1U-連数U-□のL1~L4寸法は  
SS5X5-45T1U-連数D-□と同寸法です。

連数n	2連	3	4	5	6	7	8	9	10連
L1	160.5	173	185.5	198	223	235.5	248	273	285.5
L2	150	162.5	175	187.5	212.5	225	237.5	262.5	275
L3	126	142	158	174	190	206	222	238	254
L4	17	15.5	13.5	12	16.5	14.5	13	17.5	15.5

### SS5X5-45T1U-連数B-C<sub>6</sub> (18極)

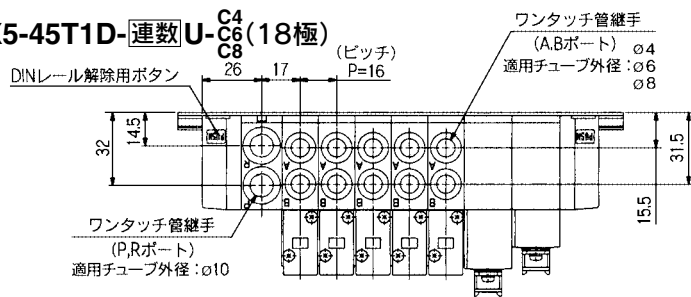


連数n	2連	3	4	5	6	7	8	9連
L1	173	185.5	210.5	223	235.5	248	273	285.5
L2	162.5	175	200	212.5	225	237.5	262.5	275
L3	144	160	176	192	208	224	240	256
L4	14.5	12.5	17	15.5	13.5	12	16.5	14.5

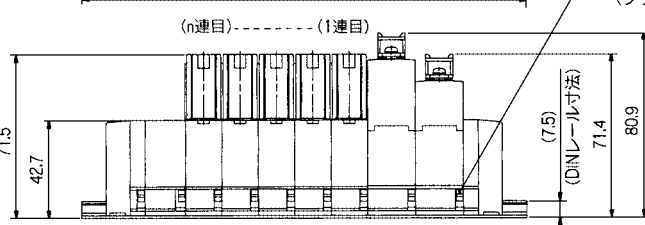
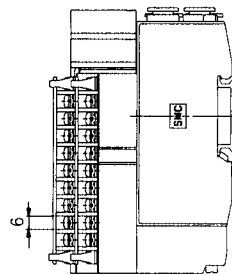
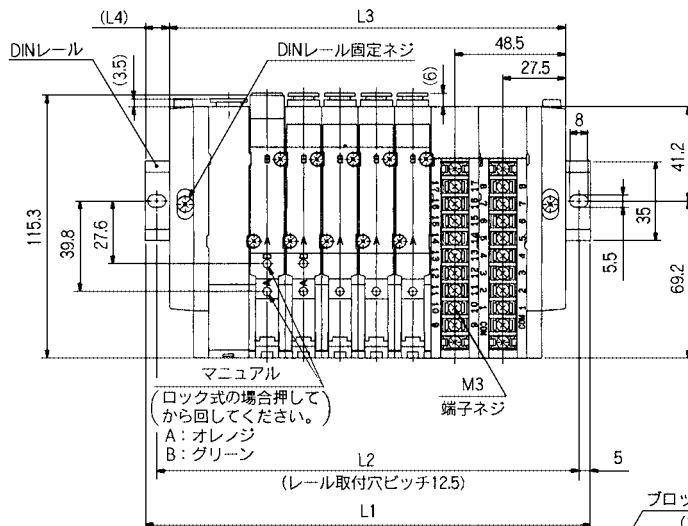
  

連数n	10連	11	12	13	14	15	16	17連
L1	298	323	335.5	348	360.5	385.5	398	410.5
L2	287.5	312.5	325	337.5	350	375	387.5	400
L3	272	288	304	320	336	352	368	384
L4	13	17.5	15.5	14	12	16.5	15	13

**SS5X5-45T1D-連数U-C<sub>6</sub> (18極)**

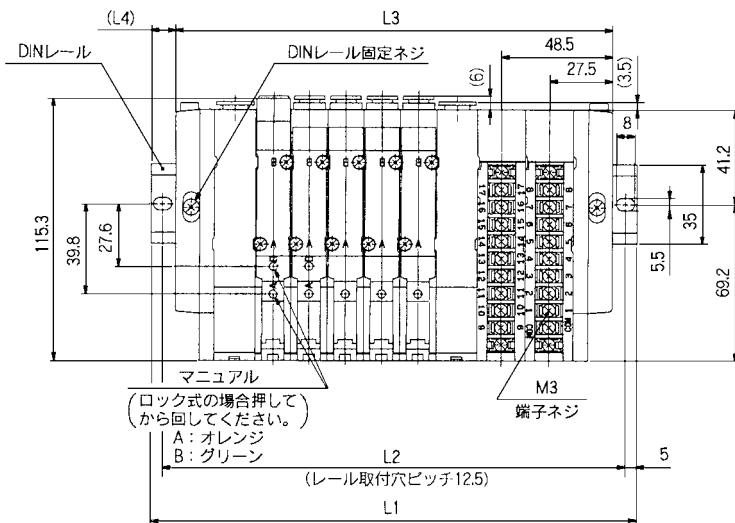
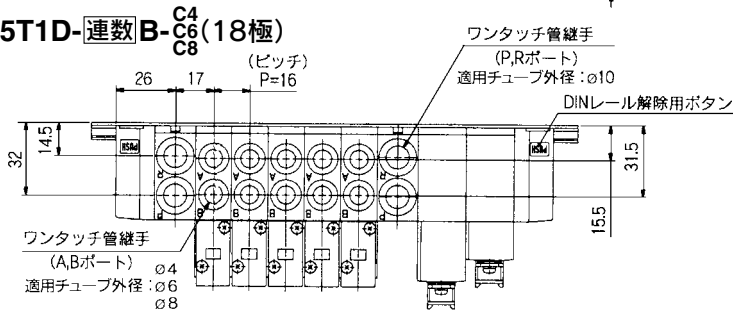


注) SS5X5-45T1D-連数D-□のL1~L4寸法は SS5X5-45T1D-連数U-□と同寸法です。



連数n	2連	3	4	5	6	7	8	9	10連
L1	160.5	173	185.5	198	223	235.5	248	273	285.5
L2	150	162.5	175	187.5	212.5	225	237.5	262.5	275
L3	126	142	158	174	190	206	222	238	254
L4	17	15.5	13.5	12	16.5	14.5	13	17.5	15.5

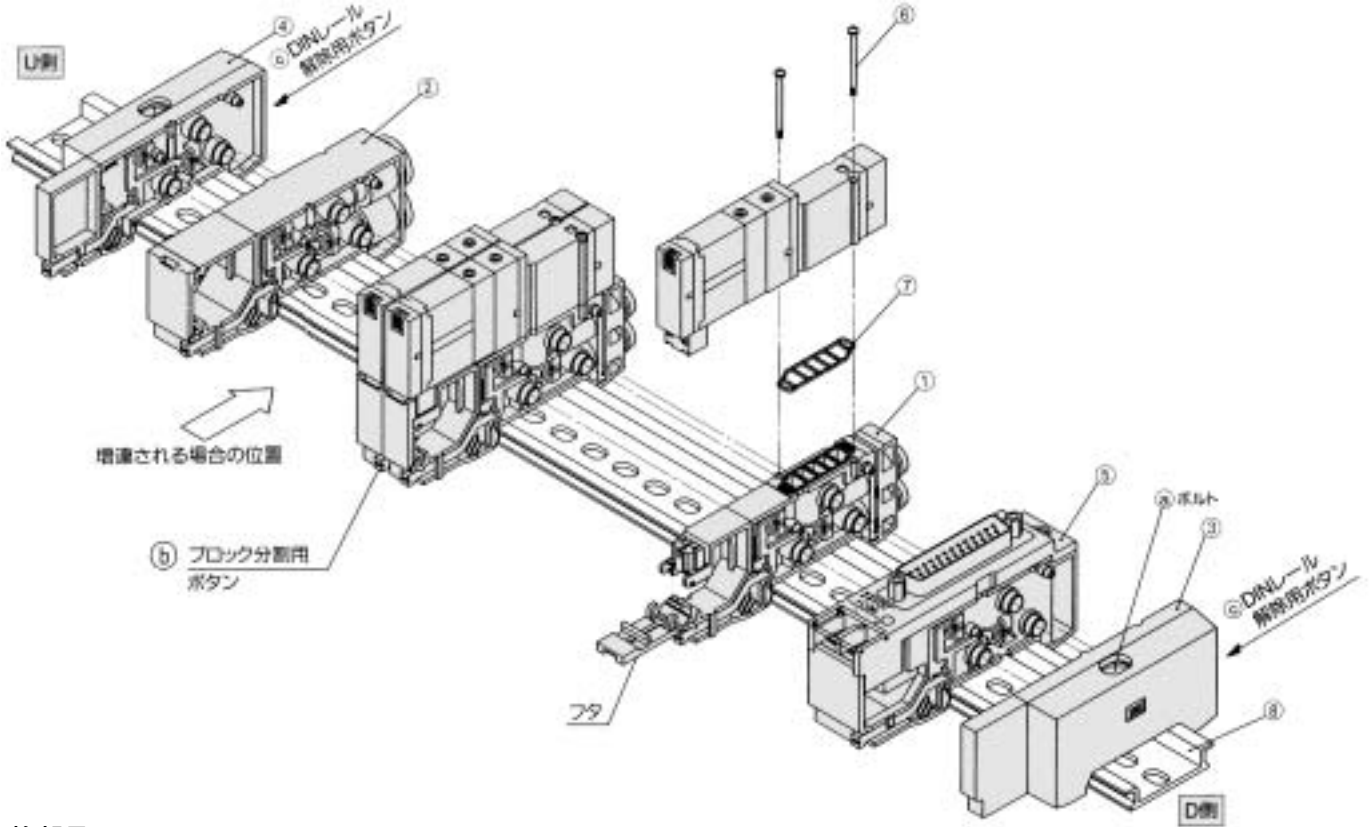
**SS5X5-45T1D-連数B-C<sub>6</sub> (18極)**



連数n	2連	3	4	5	6	7	8	9連
L1	173	185.5	210.5	223	235.5	248	273	285.5
L2	162.5	175	200	212.5	225	237.5	262.5	275
L3	144	160	176	192	208	224	240	256
L4	14.5	12.5	17	15.5	13.5	12	16.5	14.5
連数n	10連	11	12	13	14	15	16	17連
L1	298	323	335.5	348	360.5	385.5	398	410.5
L2	287.5	312.5	325	337.5	350	375	387.5	400
L3	272	288	304	320	336	352	368	384
L4	13	17.5	15.5	14	12	16.5	15	13

## DINレールマニホールド分解図

45F型(Dサブコネクタ)マニホールドの場合



### 交換部品

番号	部品名	品番		備考
		SX3000	SX5000	
1	マニホールブロックAss'y	マニホールブロックAss'y品番は、コネクタ仕様(シングル、ダブル)によって付属するリード線Ass'yが異なりますので、下記マニホールブロックAss'y品番表より選択してください。		
2	給排気ブロックAss'y	(ミリサイズ)SX3000-51-2A (インチサイズ)SX3000-51-16A	(ミリサイズ)SX5000-51-2A (インチサイズ)SX5000-51-16A	P.RポートSX3000(ミリサイズ):φ8ワンタッチ管継手付(インチサイズ):φ5/16"ワンタッチ管継手付 P.RポートSX5000(ミリサイズ):φ10ワンタッチ管継手付(インチサイズ):φ3/8"ワンタッチ管継手付
3	エンドブロックAss'y	SX3000-52-2A(-Q)	SX5000-52-2A(-Q)	D側用
4	エンドブロックAss'y	SX3000-53-2A(-Q)	SX5000-53-2A(-Q)	U側用
5-1	コネクタブロックAss'y (Dサブコネクタ用)	SX3000-64- <sup>1A</sup> <sub>1NA</sub>	SX5000-64- <sup>1A</sup> <sub>1NA</sub>	-1A: +COM用 -1NA: -COM用
5-2	コネクタブロックAss'y (フラットケーブル26極用)	SX3000-64- <sup>2A</sup> <sub>2NA</sub> -26	SX5000-64- <sup>2A</sup> <sub>2NA</sub> -26	DC24V仕様 <sup>注)</sup>
5-3	コネクタブロックAss'y (フラットケーブル20極用)	SX3000-64- <sup>2A</sup> <sub>2NA</sub> -20	SX5000-64- <sup>2A</sup> <sub>2NA</sub> -20	
5-4	コネクタブロックAss'y (フラットケーブル10極用)	SX3000-64- <sup>2A</sup> <sub>2NA</sub> -10	SX5000-64- <sup>2A</sup> <sub>2NA</sub> -10	
5-5	コネクタブロックAss'y (端子台2~8連(T, T1)用)	SX3000-64-3A	SX5000-64-3A	+COM、-COM共用
5-6	コネクタブロックAss'y (端子台9~17連(T1)用)	SX3000-64-8A	SX5000-64-8A	
6	プラマイナベ小ネジ	SX3000-22-2 (M2×24)	M3×30 (無光沢ニッケルメッキ)	
7	ガasket	SX3000-57-4	SX5000-57-6	
8	DINレール	VZ1000-11-1-□		P.70をご参照ください。

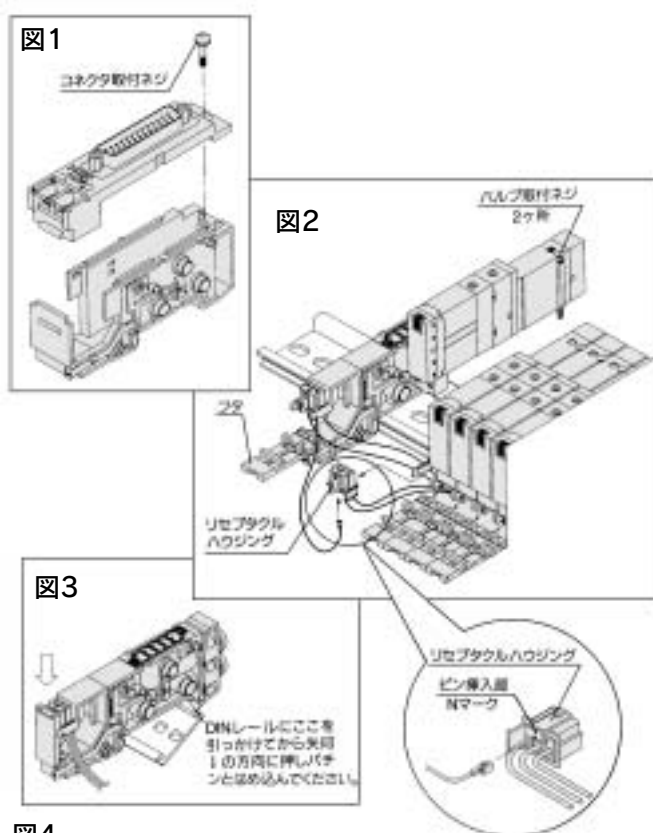
注) 番号⑤-1~4はDC24V仕様です。DC12V仕様の場合は品番末尾に-12Vを付けてください。  
(例) SX3000-64-1A-12V

### マニホールブロックAss'y品番

マニホールタイプ	配線仕様	マニホールブロックAss'y品番	備考
45(N)F用 (Dサブタイプ)	ダブル用	SX <sup>3</sup> 000-50-2A-□□(-Q)	□□: ・SX3000用(ミリサイズ) C4:φ4ワンタッチ管継手付 C6:φ6ワンタッチ管継手付 ・SX5000用(ミリサイズ) C4:φ4ワンタッチ管継手付 C6:φ6ワンタッチ管継手付 C8:φ8ワンタッチ管継手付 ・(⑦のガasketは付属されています。)
	シングル用	SX <sup>3</sup> 000-50-3A-□□(-Q)	
45(N) <sup>P</sup> <sub>PH</sub> 用 (フラットタイプ)	ダブル用	SX <sup>3</sup> 000-50-4A-□□(-Q)	(インチサイズ) N3:φ5/32"ワンタッチ管継手付 N7:φ1/4"ワンタッチ管継手付 (インチサイズ) N3:φ5/32"ワンタッチ管継手付 N7:φ1/4"ワンタッチ管継手付 N9:φ5/16"ワンタッチ管継手付
	シングル用	SX <sup>3</sup> 000-50-5A-□□(-Q)	
45 <sup>T</sup> <sub>T</sub> 用 (端子台タイプ)	ダブル用	SX <sup>3</sup> 000-50-6A-□□(-Q)	
	シングル用	SX <sup>3</sup> 000-50-7A-□□(-Q)	

## マニホールドベースの増連方法

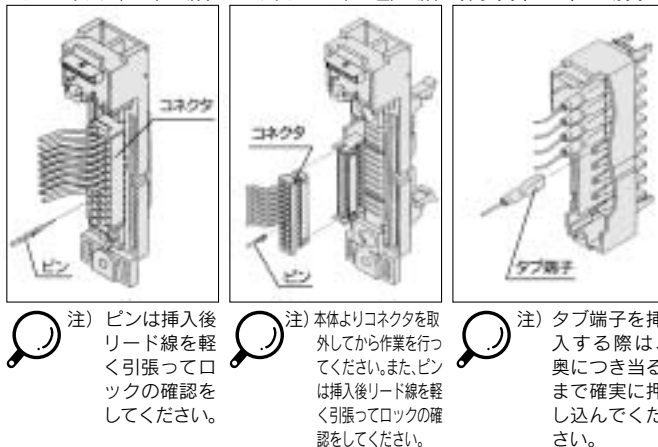
- 1 マニホールドブロックを固定しているボルト①を空回りするまで緩める。(マニホールドベースをDINレールから外す場合は、①DINレール解除用ボタンを押しながらはずす。)
- 2 増連はU側に行うので、U側のマニホールドブロックAss'yの分割ボタン②をロックするまで押してからブロック同士の連結をはずす。
- 3 コネクタブロックAss'yも ②の要領で連結をはずし、図1に示すようにコネクタ取付ネジをはずす。
- 4 U側のバルブの取付けネジを緩めてバルブをはずし、リセプタクルハウジングを取り出す。(図2参照)
- 5 追加するマニホールドブロックAss'yのコモン線(赤)を ④で取り出したリセプタクルハウジングのピン挿入部(Nマーク)に挿入して、マニホールドブロックに装着し、はずしたバルブを組付ける。
- 6 追加するマニホールドブロックAss'yをU側に図3の要領でDINレールに取付ける。リード線(SOL.Aは黒色、SOL.Bは白色)を回路図を参照し図4のように挿入する。
- 7 ブロック同士をカチッと音がするまで押しつけ連結し、リード線をマニホールドブロック内に納めて、リード線のかみ込みに注意しながらフタを締める。
- 8 ブロック間に隙間のできないように手でかく押さえながらボルト①を締付けてDINレールに固定する。△注意(締付トルク1.4N・m)



### △注意

1. 本マニホールドはコネクタの種類により使用できるソレノイド数に制限があります。使用できるソレノイド数の個数以上は増連できません。また、全ての連数がダブル配線仕様の場合、使用できるソレノイド数に満たなくても増連できない場合がありますのでご注意ください。なお、このような場合が想定される時は、別途お問合せください。
2. 増連する場合のマニホールドブロックAss'y取付け位置は、各コネクタへの配線がD側1連目より順番に配線されているため、必ずU側になりますので、ご注意ください。
3. 分解、組付などを行った場合、ブロック間の連結、エンドブロックのボルト①の締付などが不十分ですとエア漏れの原因になります。エアを供給する前に、ブロック間に隙間がない事と、マニホールドブロックがDINレールに確実に固定されている事を確認してからエアを供給し、エア漏れのないことを確認してください。

図4 Dサブコネクタ(45F)の場合 フラットケーブル(45P□)の場合 端子台(45T)の場合



## 管継手Ass'yの交換方法

45形マニホールドは、マニホールドブロックの管継手Ass'yを交換することでA、Bポートの接続口径を変更することが可能です。交換する場合は、バルブを外してからクリップをマイナスドライバなどではずしてください。取付は管継手Ass'yを挿入してから、クリップをマニホールドブロックから飛び出さない位置まで差し込んでください。

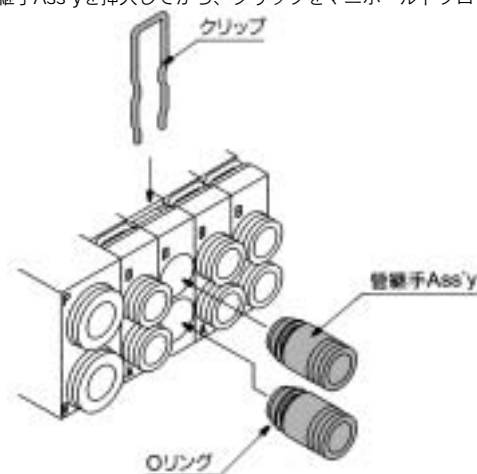
### 管継手Ass'y品番表 ミリサイズ

SX3000	φ4ワンタッチ管継手	VVQ1000-50A-C4
	φ6ワンタッチ管継手	VVQ1000-50A-C6
SX5000	φ4ワンタッチ管継手	VVQ1000-51A-C4
	φ6ワンタッチ管継手	VVQ1000-51A-C6
	φ8ワンタッチ管継手	VVQ1000-51A-C8

### インチサイズ

SX3000	φ5/32"ワンタッチ管継手	VVQ1000-50A-N3
	φ1/4"ワンタッチ管継手	VVQ1000-50A-N7
SX5000	φ5/32"ワンタッチ管継手	VVQ1000-51A-N3
	φ1/4"ワンタッチ管継手	VVQ1000-51A-N7
	φ5/16"ワンタッチ管継手	VVQ1000-51A-N9

- 注1) P.Rポートは変更できません。  
注2) エア漏れの原因になりますので、Oリングに傷やゴミを付けないようにご注意ください。



# SX3000・5000 ベース配管形マニホールド 分割形ベース/DINレール取付形



## 45S型

# EX122一体型(出力対応)シリアル伝送システム対応

注) CE対応のSIユニットについてはSIユニット品番体系表をご参照ください。 [オプション]

SX3000/5000/7000シリーズは、2020年5月を目処に生産の中止を予定しております。代替製品につきましてはSX3000/5000/7000シリーズへのご検討をお願いいたします。こちら  
なお、SXシリーズとの寸法互換、取付互換はありませんのでご注意ください。

## マニホールド型式表示方法

SS5X **3** -45S **V** -05 **U** -C4 - [ ] - [ ]

シリーズ  
3 SX3000  
5 SX5000

SIユニット仕様

記号	プロトコル種別
0	SIユニットなし
H	NKE(株):省配線Hシステム対応
Q	DeviceNet™対応
R1	オムロン(株):CompoBus/S(16点)対応
R2	オムロン(株):CompoBus/S(8点)対応
V	CC-Link対応
ZB	CompoNet™対応(プラスコモン)
ZBN	CompoNet™対応(マイナスコモン)

※SIユニットなしの場合でもDINレール長さは、SIユニットが取付けられるように長くなっています。

### バルブ連数

記号	連数	備考
02	2連	ダブル配線仕様
...	...	
08	8連	ソレノイドの数16個まで対応可。配線仕様をマニホールド仕様書でご指示ください。
02	2連	
...	...	
16	16連	

※ブランキングプレートAss'yの数も含まれます。  
※2~8連の場合で、出力番号に空きを作りたくない場合は、マニホールド仕様書で配線仕様様の指示をしてください。

### 給排気ブロックAss'y取付位置

記号	取付位置	適応連数
U	U側	2~10連
D	D側	2~10連
B	両側	2~16連
M	特殊仕様	

※特殊仕様の場合はマニホールド仕様書で、別途ご指示ください。

### A、Bポート管接続口径 (ミリサイズ)

記号	管接続口径	適用シリーズ
C4	φ4ワンタッチ管継手	SX3000
C6	φ6ワンタッチ管継手	
M	混合	
C4	φ4ワンタッチ管継手	SX5000
C6	φ6ワンタッチ管継手	
C8	φ8ワンタッチ管継手	
M	混合	

### (インチサイズ)

記号	管接続口径	適用シリーズ
N3	φ5/32"ワンタッチ管継手	SX3000
N7	φ1/4"ワンタッチ管継手	
M	混合	
N3	φ5/32"ワンタッチ管継手	SX5000
N7	φ1/4"ワンタッチ管継手	
N9	φ5/16"ワンタッチ管継手	
M	混合	

※混合仕様の場合は、マニホールド仕様書で、別途ご指示ください。

### オプション

指定連数より長いDINレールが必要な場合は、その連数を指定してください。(MAX. 16連)

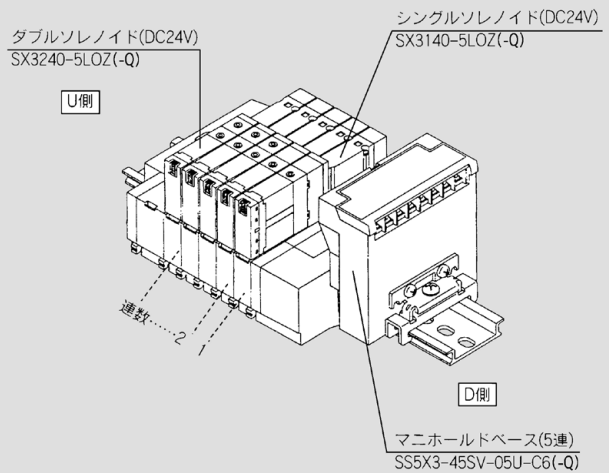
### CE対応

無記号	—
Q	CE対応品

注) CE対応のSIユニットについてはSIユニット品番体系表をご参照ください。

## マニホールドアセンブリの表示方法(手配例)

### 表示例

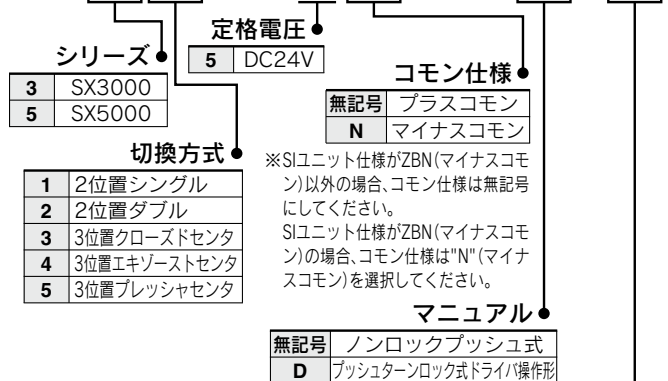


SS5X3-45SV-05U-C6(-Q)...1Set(45S型SIユニット付5連マニホールド品番)  
\* SX3140-5L0Z(-Q).....2Set(シングルソレノイド品番)  
\* SX3240-5L0Z(-Q).....3Set(ダブルソレノイド品番)  
→ \*印は組込み記号です。\*印を搭載する電磁弁などの品番の初めに付けてください。

- ・バルブ配列はSIユニットの取付位置にかかわらず、D側から1連目となります。ダブル配線仕様で発注の際はD側の1連目より順番に併記してください。
- ・9連~16連(または8連以下で配線指示をする場合は)マニホールド内部の配線が特殊になりますので、マニホールド仕様書で発注してください。
- ・SIユニットはD側取付タイプのみになります。

## バルブ型式表示方法

SX **3** **2** 40 - 5 [ ] LOZ [ ] - [ ]



注) バルブ単体で発注された場合には分割形ベース用のガスケットは付属していませんので、必要な場合は別途手配してください。(詳しくはカタログP.103をご参照ください。)

### CE対応

無記号	—
Q	CE対応品

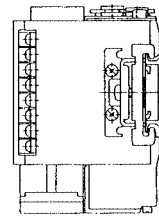
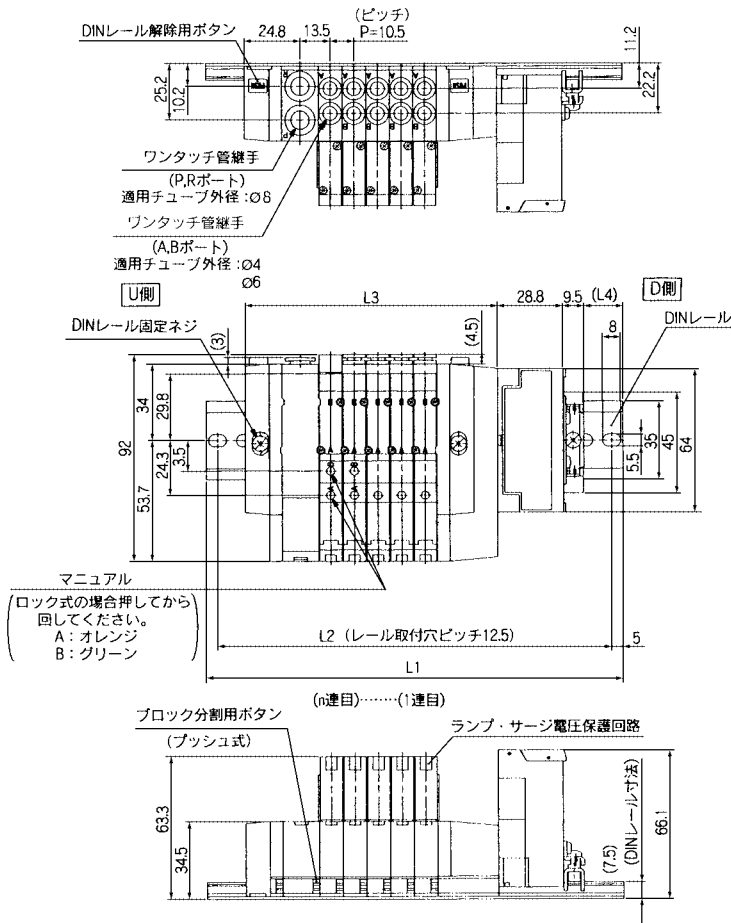
### SIユニット品番体系表

記号	プロトコル種別	SIユニット品番	CE対応	記号	プロトコル種別	SIユニット品番	CE対応
H	NKE(株):省配線Hシステム対応	EX122-SUH1	—	V	CC-Link対応	EX122-SMJ1	●
Q	DeviceNet™対応	EX122-SDN1	●	ZB	CompoNet™対応(プラスコモン)	EX122-SCM1	●
R1	オムロン(株):CompoBus/S(16点)対応	EX122-SCS1	●	ZBN	CompoNet™対応(マイナスコモン)	EX122-SCM3	●
R2	オムロン(株):CompoBus/S(8点)対応	EX122-SCS2	●				

EX122一体型(出力対応)シリアル伝送システムの詳細につきましては、Best Pneumatics No.①をご参照ください。

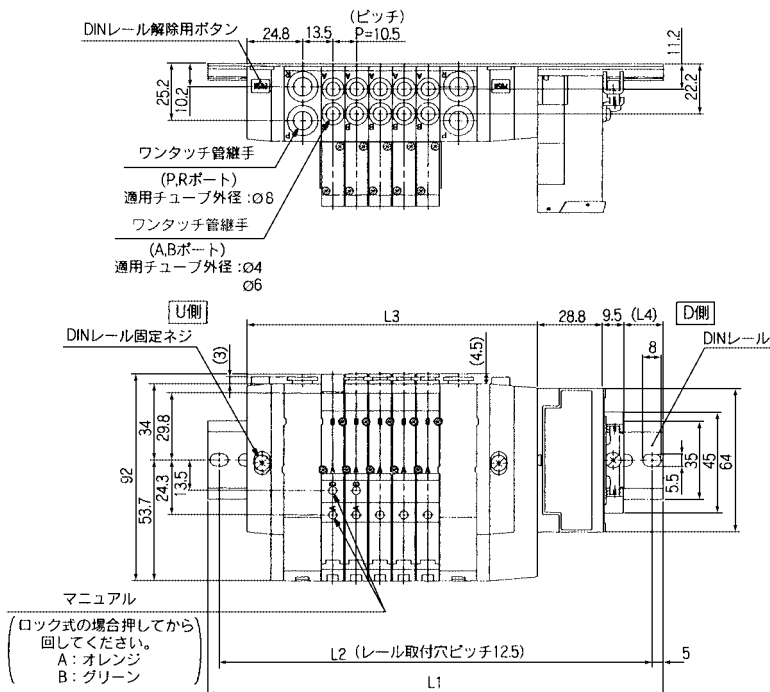
**SX3000シリーズ:EX122一体型(出力対応)シリアル伝送システム対応/プラグイン**

SS5X3-45S 型 - 連数 **U-C4**  
**C6**



連数n	2連	3	4	5	6	7	8	9	10連
L1	148	160.5	173	185.5	185.5	198	210.5	223	235.5
L2	137.5	150	162.5	175	175	187.5	200	212.5	225
L3	81	91.5	102	112.5	123	133.5	144	154.5	165
L4	14.5	15.5	16.5	17.5	12	13	14	15	16

SS5X3-45S 型 - 連数 **B-C4**  
**C6**



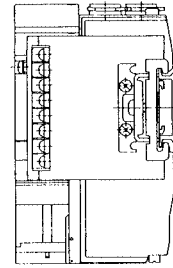
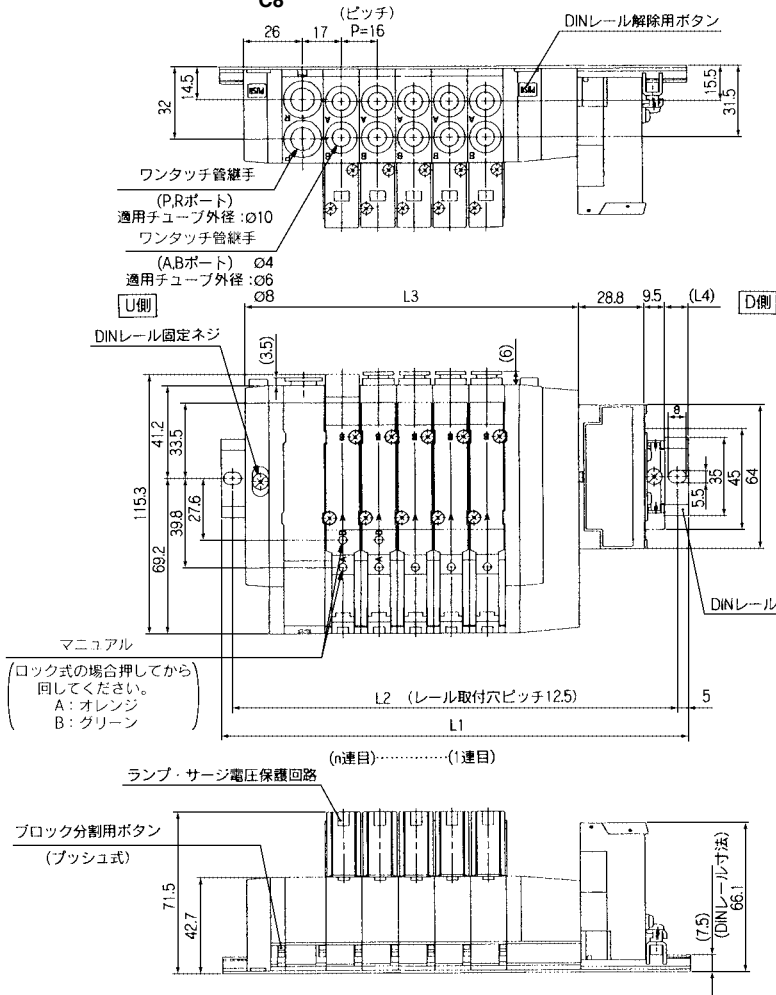
連数n	2連	3	4	5	6	7	8	9	10連
L1	160.5	173	185.5	198	210.5	223	223	235.5	248
L2	150	162.5	175	187.5	200	212.5	212.5	225	237.5
L3	97.5	108	118.5	129	139.5	150	160.5	171	181.5
L4	12.5	13.5	14.5	15.5	16.5	17.5	12	13	14

連数n	11連	12	13	14	15	16連
L1	260.5	273	285.5	285.5	298	310.5
L2	250	262.5	275	275	287.5	300
L3	192	202.5	213	223.5	234	244.5
L4	15	16	17	12	13	14

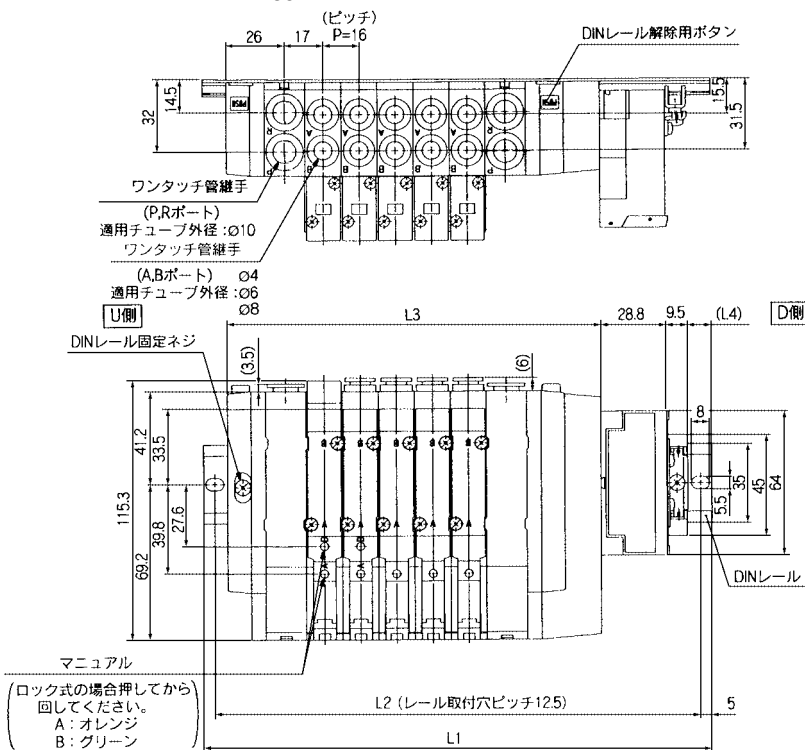
## SX5000シリーズ: EX122一体型(出力対応)シリアル伝送システム対応/プラグイン

SS5X5-45S□-連数U-<sup>C4</sup><sub>C6</sub><sub>C8</sub>



連数n	2連	3	4	5	6	7	8	9	10連
L1	173	185.5	198	210.5	235.5	248	260.5	285.5	298
L2	162.5	175	187.5	200	225	237.5	250	275	287.5
L3	100	116	132	148	164	180	196	212	228
L4	17.5	15.5	14	12	16.5	15	13	17.5	16

SS5X5-45S□-連数B-<sup>C4</sup><sub>C6</sub><sub>C8</sub>



連数n	2連	3	4	5	6	7	8	9	10連
L1	185.5	198	223	235.5	248	260.5	285.5	298	310.5
L2	175	187.5	212.5	225	237.5	250	275	287.5	300
L3	118	134	150	166	182	198	214	230	246
L4	14.5	13	17.5	15.5	14	12	16.5	15	13

連数n	11連	12	13	14	15	16連
L1	335.5	348	360.5	373	398	410.5
L2	325	337.5	350	362.5	387.5	400
L3	262	278	294	310	326	342
L4	17.5	16	14	12.5	17	15



45S1

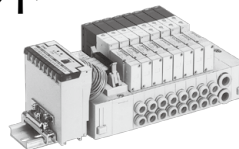
# SX3000-5000 ベース配管形マニホールド

## 分割形ベース/DINレール取付形

### EX121別置型(出力対応)シリアル伝送システム対応



[オプション]



注) CE対応のSIユニットについてはSIユニット品番体系表をご参照ください。



[オプション]

### マニホールド型式表示方法

SS5X **3** -45S1 **V** **D** -05 **U** -C4 - -

シリーズ  
**3** SX3000  
**5** SX5000

#### SIユニット仕様

記号	プロトコル種別	CE対応
0	SIユニットなし	●
H	NKE(株):省配線Hシステム対応	—
Q	DeviceNet™対応	●
R1	オムロン(株):CompoBus/S(16点)対応	●
R2	オムロン(株):CompoBus/S(8点)対応	●
V	CC-Link対応	●
ZB	CompoNet™対応(プラスコモン)	●
ZBN	CompoNet™対応(マイナスコモン)	●

※SIユニットなしの場合でもDINレール長さは、SIユニットが取付けられるように長くなっています。

#### SIユニット取付位置

記号	取付位置
U	U側
D	D側

#### バルブ連数

記号	連数	備考
02	2連	ダブル配線仕様
08	8連	
02	2連	
16	16連	

※ブランキングプレートAss'yの数も含まれます。  
 ※2~8連の場合で、出力番号に空きを作りたくない場合は、マニホールド仕様書で配線仕様様の指示をしてください。

#### A、Bポート管接続口径 (ミリサイズ)

記号	管接続口径	適用シリーズ
C4	φ4ワンタッチ管継手	SX3000
C6	φ6ワンタッチ管継手	
M	混合	
C4	φ4ワンタッチ管継手	SX5000
C6	φ6ワンタッチ管継手	
C8	φ8ワンタッチ管継手	
M	混合	

#### (インチサイズ)

記号	管接続口径	適用シリーズ
N3	φ5/32"ワンタッチ管継手	SX3000
N7	φ1/4"ワンタッチ管継手	
M	混合	
N3	φ5/32"ワンタッチ管継手	SX5000
N7	φ1/4"ワンタッチ管継手	
N9	φ5/16"ワンタッチ管継手	
M	混合	

※混合仕様の場合は、マニホールド仕様書で、別途ご指示ください。

#### オプション

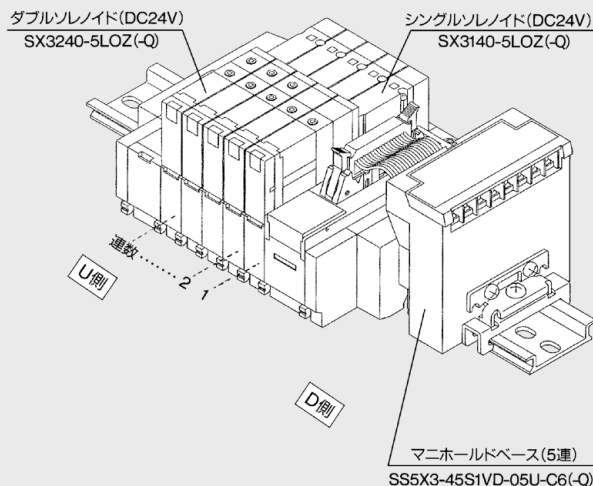
指定連数より長いDINレールが必要な場合は、その連数を指定してください。(MAX.16連)

#### CE対応

無記号	—
Q	CE対応品

### マニホールドアセンブリの表示方法(手配例)

#### 表示例



SS5X3-45S1VD-05U-C6(-Q)…1Set(45S1型SIユニット付5連マニホールドベース品番)  
 \* SX3140-5LOZ(-Q)………2Set(シングルソレノイド品番)  
 \* SX3240-5LOZ(-Q)………3Set(ダブルソレノイド品番)  
 → \*印は組込み記号です。\*印を搭載する電磁弁などの品番の初めに付けてください。

・バルブ配列はSIユニットの取付位置にかかわらず、D側から1連目となります。ダブル配線仕様で発注の際はD側の1連目より順番に併記してください。  
 ・9連~16連(または8連以下で配線指示をする場合はマニホールド内部の配線が特殊になりますので、マニホールド仕様書で発注してください。

### バルブ型式表示方法

SX **3** **2** 40 - 5 **LOZ** - -

シリーズ  
**3** SX3000  
**5** SX5000

定格電圧  
**5** DC24V

#### コモン仕様

無記号	プラスコモン
N	マイナスコモン

#### 切換方式

1	2位置シングル
2	2位置ダブル
3	3位置クローズセンタ
4	3位置エキゾースセンタ
5	3位置プレッシャセンタ

※SIユニット仕様ZBN(マイナスコモン)以外の場合、コモン仕様は無記号にしてください。  
 SIユニット仕様ZBN(マイナスコモン)の場合、コモン仕様は"N"(マイナスコモン)を選択してください。

#### マニュアル

無記号	ノンロックプッシュ式
D	プッシュターンロック式ドライブ操作形

#### CE対応

無記号	—
Q	CE対応品

注) バルブ単体で発注された場合には分割形ベース用のガスケットは付属していませんので、必要な場合は別途手配してください。(詳しくはカタログP.103をご参照ください。)

### SIユニット品番体系表





記号	プロトコル種別	SIユニット品番	CE対応	記号	プロトコル種別	SIユニット品番	CE対応
H	NKE(株):省配線Hシステム対応	EX121-SUH1	—	V	CC-Link対応	EX121-SMJ1	●
Q	DeviceNet™対応	EX121-SDN1	●	ZB	CompoNet™対応(プラスコモン)	EX121-SCM1	●
R1	オムロン(株):CompoBus/S(16点)対応	EX121-SCS1	●	ZBN	CompoNet™対応(マイナスコモン)	EX121-SCM3	●
R2	オムロン(株):CompoBus/S(8点)対応	EX121-SCS2	●				

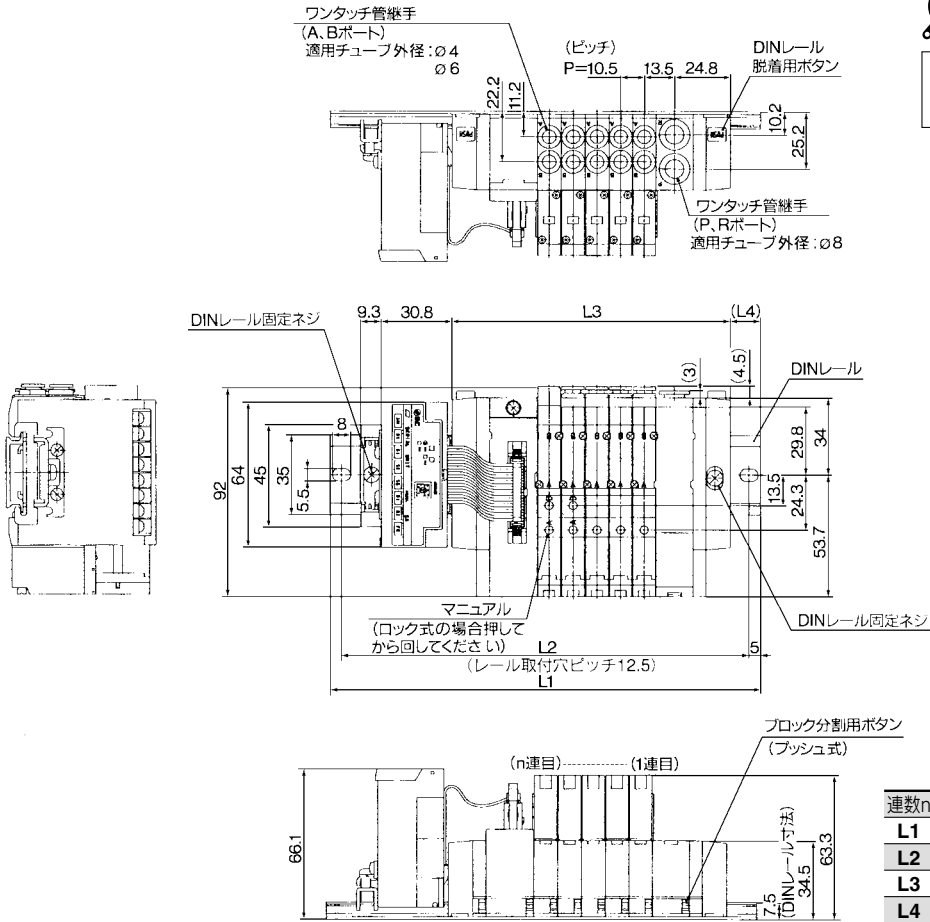
EX121別置型(出力対応)シリアル伝送システムの詳細につきましては、Best Pneumatics No.①をご参照ください。

## SX3000: EX121別置型(出力対応)シリアル伝送システム対応/プラグイン

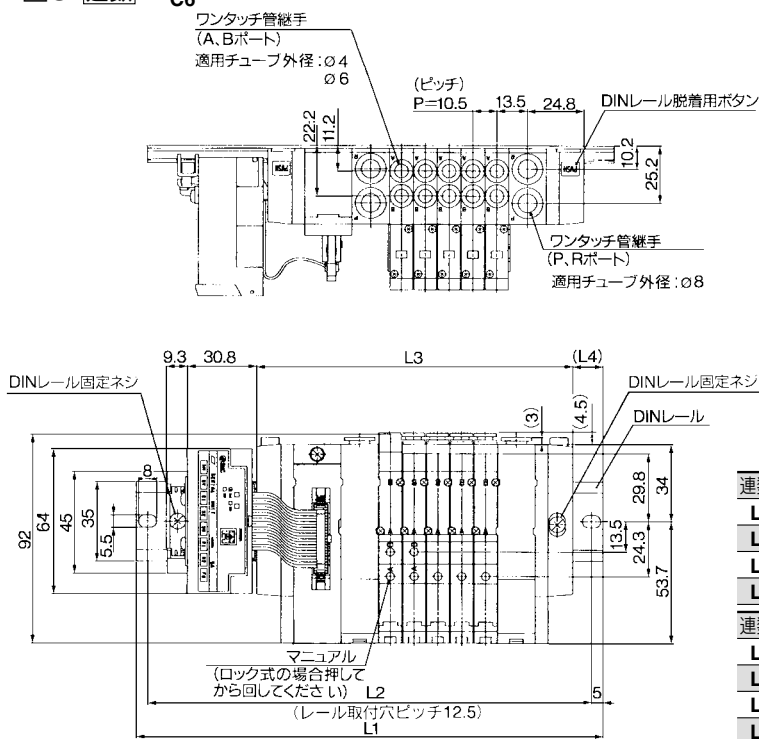
### SS5X3-45S1 U- **連数D-C<sub>6</sub>**



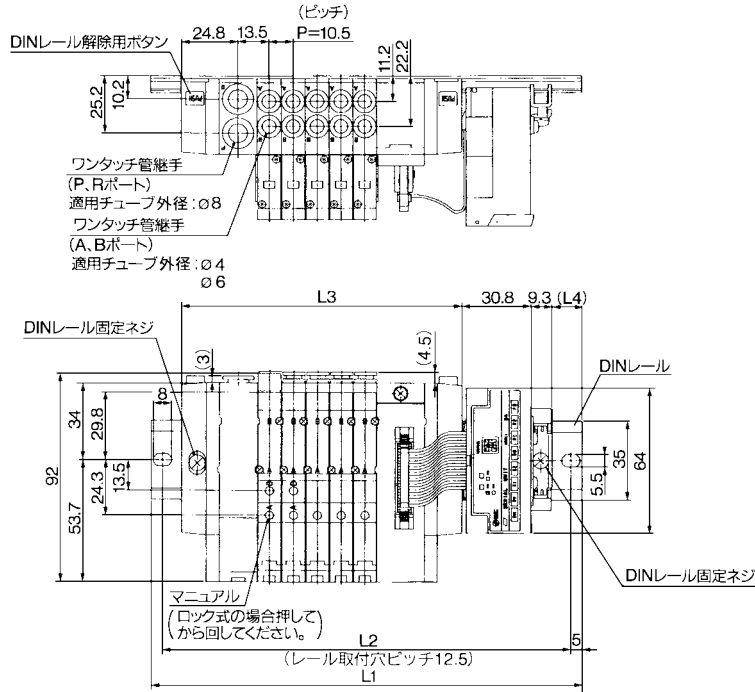
注) SS5X3-45S1  U- **連数** U-  □のL1~L4寸法は  
SS5X3-45S1  □- **連数** D-  □と同寸法です。



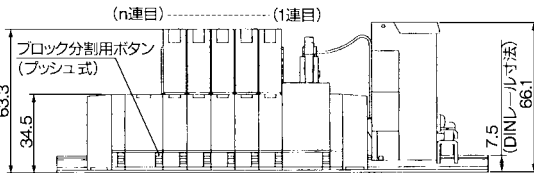
### SS5X3-45S1 U- **連数B-C<sub>6</sub>**



**SS5X3-45S1 □D-連数U-C<sub>6</sub>**

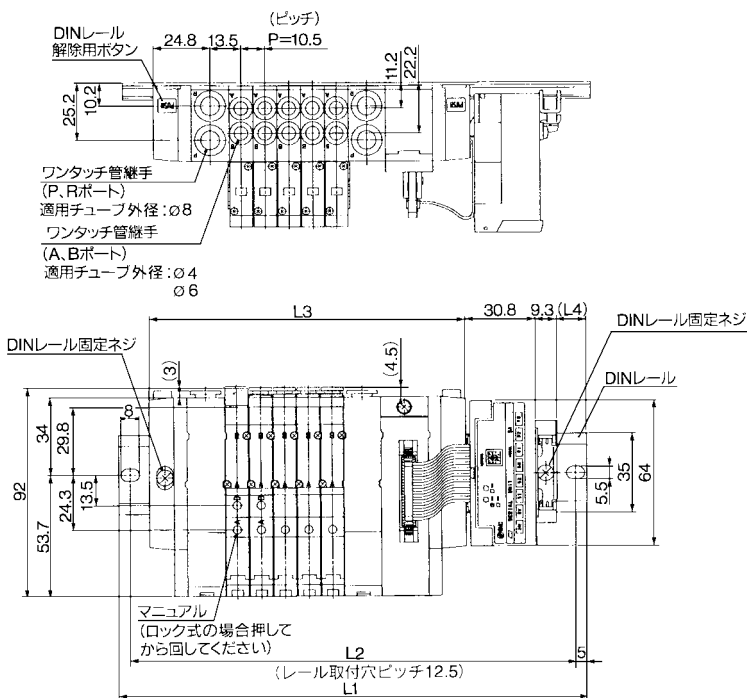


注) SS5X3-45S1 □D-連数D-□のL1~L4寸法は SS5X3-45S1 □D-連数U-□と同寸法です。



連数n	2連	3	4	5	6	7	8	9	10連
L1	160.5	173	185.5	198	198	210.5	223	235.5	248
L2	150	162.5	175	187.5	187.5	200	212.5	225	237.5
L3	91.5	102	112.5	123	133.5	144	154.5	165	175.5
L4	14	15	16	17	12	13	14	15	16

**SS5X3-45S1 □D-連数B-C<sub>6</sub>**



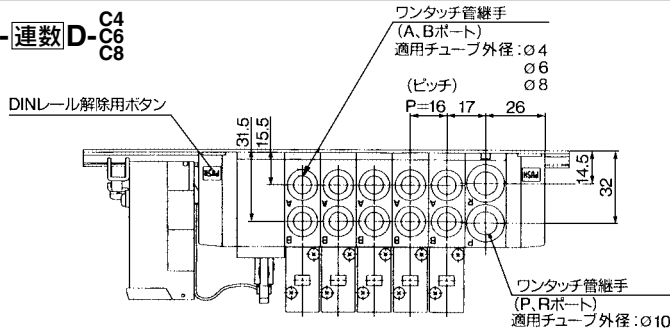
連数n	2連	3	4	5	6	7	8	9	10連
L1	173	185.5	198	210.5	223	235.5	235.5	248	260.5
L2	162.5	175	187.5	200	212.5	225	225	237.5	250
L3	108	118.5	129	139.5	150	160.5	171	181.5	192
L4	12	13	14	15	16	17	12	13	14

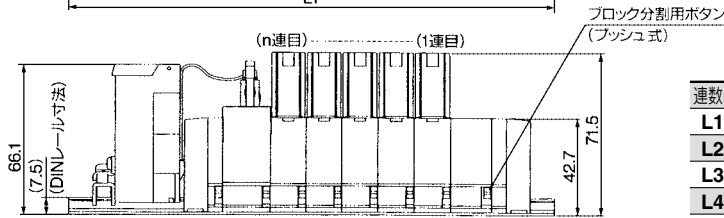
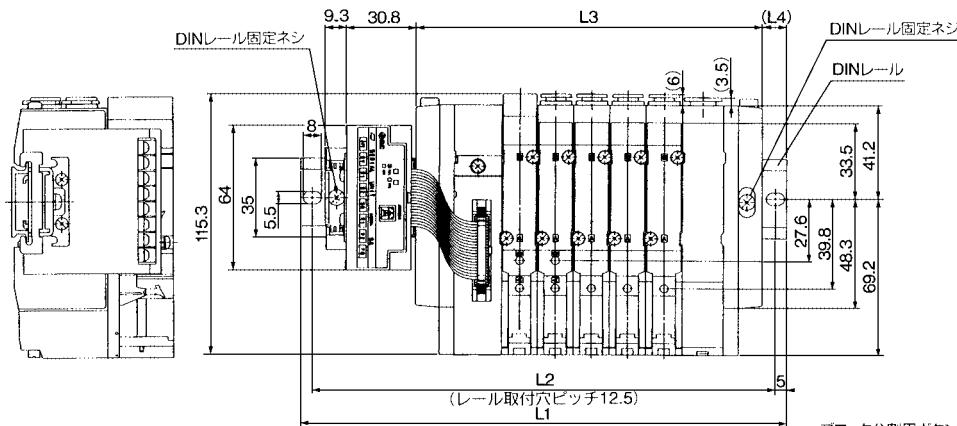
連数n	11連	12	13	14	15	16連
L1	273	285.5	298	298	310.5	323
L2	262.5	275	287.5	287.5	300	312.5
L3	202.5	213	223.5	234	244.5	255
L4	15	16	17	11.5	12.5	13.5

## SX5000: EX121別置型(出力対応)シリアル伝送システム対応/プラグイン

SS5X5-45S1 □ U-連数 D-C4  
C6  
C8

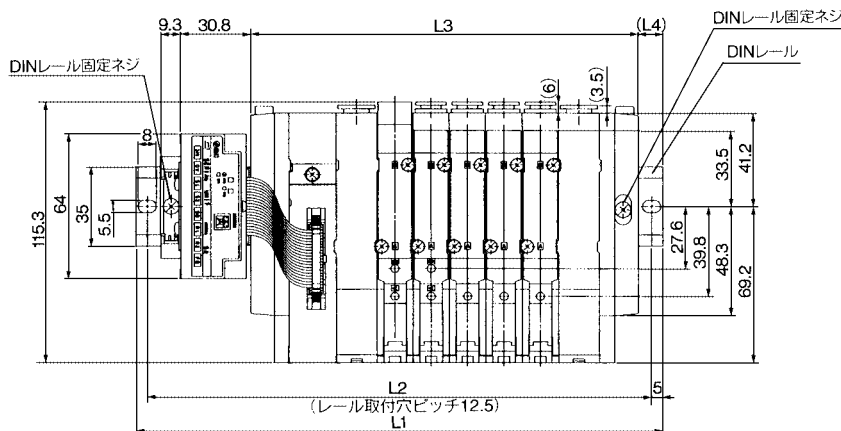
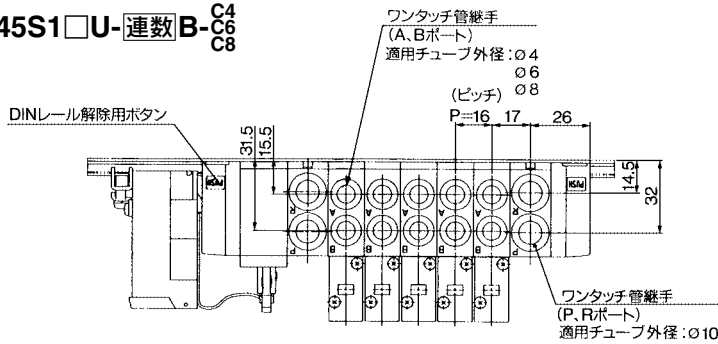


注) SS5X5-45S1 □ U-連数 U-□のL1~L4寸法は  
SS5X5-45S1 □ U-連数 D-□と同寸法です。



連数n	2連	3	4	5	6	7	8	9	10連
L1	173	185.5	210.5	223	235.5	260.5	273	285.5	298
L2	162.5	175	200	212.5	225	250	262.5	275	287.5
L3	105	121	137	153	169	185	201	217	233
L4	13.5	12	16.5	14.5	13	17.5	15.5	14	12

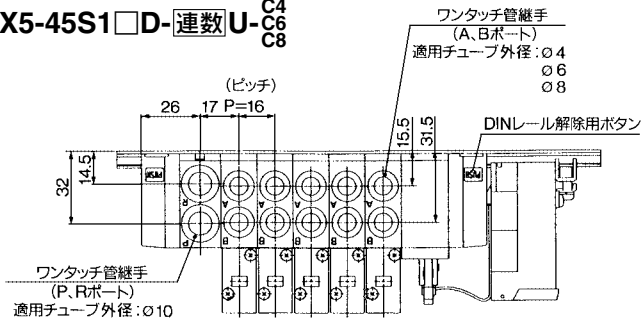
SS5X5-45S1 □ U-連数 B-C4  
C6  
C8



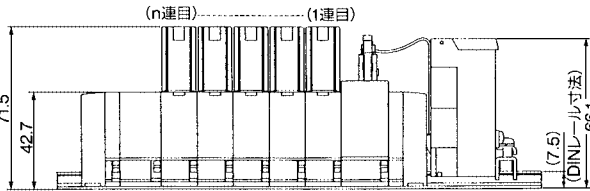
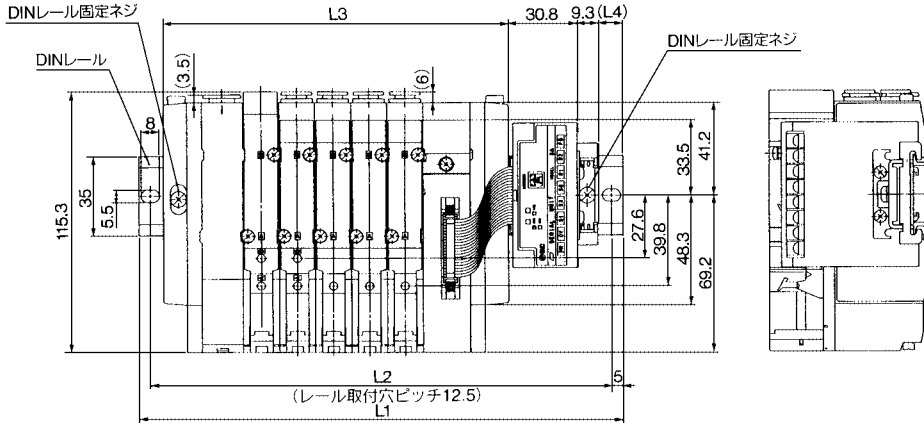
連数n	2連	3	4	5	6	7	8	9	10連
L1	198	210.5	223	235.5	260.5	273	285.5	310.5	323
L2	187.5	200	212.5	225	250	262.5	275	300	312.5
L3	123	139	155	171	187	203	219	235	251
L4	17	15.5	13.5	12	16.5	14.5	13	17.5	15.5

連数n	11連	12	13	14	15	16連
L1	335.5	348	373	385.5	398	410.5
L2	325	337.5	362.5	375	387.5	400
L3	267	283	299	315	331	347
L4	14	12	16.5	15	13	11.5

**SS5X5-45S1** □D-連数 **U-C6**  
C8

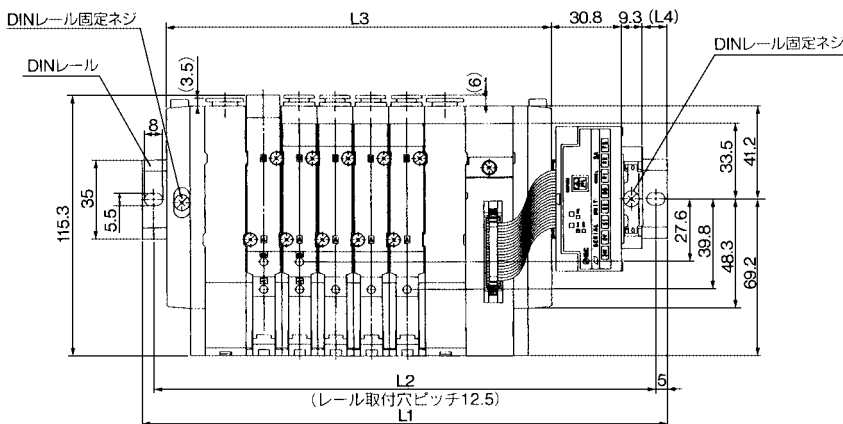
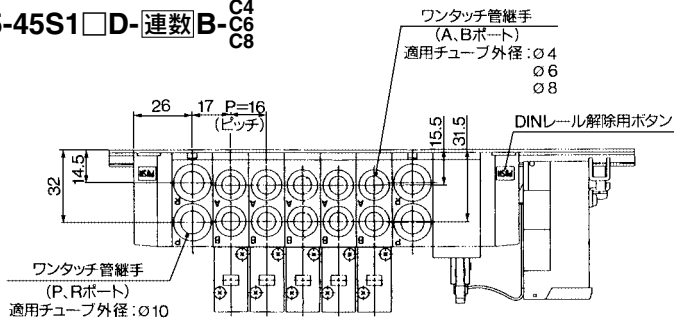


注) SS5X5-45S1 □D-連数 D-□のL1~L4寸法は SS5X5-45S1 □D-連数 U-□と同寸法です。



連数n	2連	3	4	5	6	7	8	9	10連
L1	173	185.5	210.5	223	235.5	260.5	273	285.5	298
L2	162.5	175	200	212.5	225	250	262.5	275	287.5
L3	105	121	137	153	169	185	201	217	233
L4	13.5	12	16.5	14.5	13	17.5	15.5	14	12

**SS5X5-45S1** □D-連数 **B-C6**  
C8



連数n	2連	3	4	5	6	7	8	9	10連
L1	198	210.5	223	235.5	260.5	273	285.5	310.5	323
L2	187.5	200	212.5	225	250	262.5	275	300	312.5
L3	123	139	155	171	187	203	219	235	251
L4	17	15.5	13.5	12	16.5	14.5	13	17.5	15.5

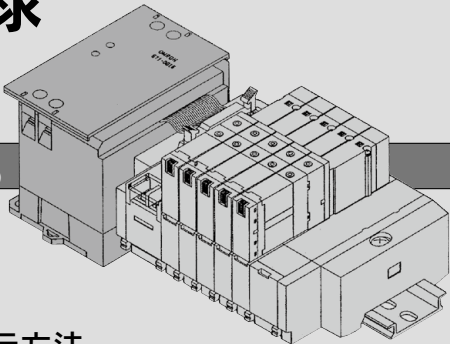
連数n	11連	12	13	14	15	16連
L1	335.5	348	373	385.5	398	410.5
L2	325	337.5	362.5	375	387.5	400
L3	267	283	299	315	331	347
L4	14	12	16.5	15	13	11.5

45S3型

# SX3000・5000 シリアル伝送タイプ オムロン(株)製G71-OD16付 オーダーメイド仕様

Order Made

生産中止しました



オムロン(株)製伝送ユニットG71-OD16を搭載したシリアルタイプのマニホールドです。

## マニホールド型式表示方法 注) この製品はCE非対応です。

45S3型(伝送ユニット付シリアルタイプ)

SS5X **3** - 45S3 **U** - **06** **D** - **C4** -

**シリーズ**

3	SX3000
5	SX5000

**仕様**

記号	仕様
無記号	伝送ユニット付
0 <small>注)</small>	伝送ユニットなし

注) 伝送ユニットなしの場合でもDINレール長さは伝送ユニットが取付けられるように長くなっています。DINレール長さを短かく(45タイプと同じ)したい場合は、品番末尾のオプション欄に"0"を記入してください。

**伝送ユニット取付位置**

記号	取付位置
U	U側
D	D側

**バルブ連数**

記号	連数	備考
02	2連	ダブル配線仕様
...	...	
08	8連	
02	2連	ソレノイドの数16個まで対応可。配線仕様をマニホールド仕様書でご指示ください。
...	...	
16	16連	

※ブランキングプレートAss'yの数も含まれます。  
※2~8連の場合で、出力番号に空きを作りたくない場合は、マニホールド仕様書で配線仕様の指示をしてください。

**給排気ブロックAss'y取付位置**

記号	取付位置	適応連数
U	U側	2~10連
D	D側	2~10連
B	両側	2~16連
M		特殊仕様

※特殊仕様の場合はマニホールド仕様書で、別途ご指示ください。

**A、Bポート管接続口径 (ミリサイズ)**

記号	管接続口径	適用シリーズ
C4	φ4ワンタッチ管継手	SX3000
C6	φ6ワンタッチ管継手	
M	混合	
C4	φ4ワンタッチ管継手	SX5000
C6	φ6ワンタッチ管継手	
C8	φ8ワンタッチ管継手	
M	混合	

**(インチサイズ)**

記号	管接続口径	適用シリーズ
N3	φ5/32"ワンタッチ管継手	SX3000
N7	φ1/4"ワンタッチ管継手	
M	混合	
N3	φ5/32"ワンタッチ管継手	SX5000
N7	φ1/4"ワンタッチ管継手	
N9	φ5/16"ワンタッチ管継手	
M	混合	

※混合仕様の場合は、マニホールド仕様書で、別途ご指示ください。

**オプション**

指定連数より長いDINレールが必要な場合は、その連数を指定してください。(MAX. 20連)

## バルブ型式表示方法

SX **3** **2** 40 - **5** LOZ

**シリーズ**

3	SX3000
5	SX5000

**切換方式**

1	2位置シングル
2	2位置ダブル
3	3位置クローズセンタ
4	3位置エキゾースセンタ
5	3位置プレッシャセンタ

**定格電圧**

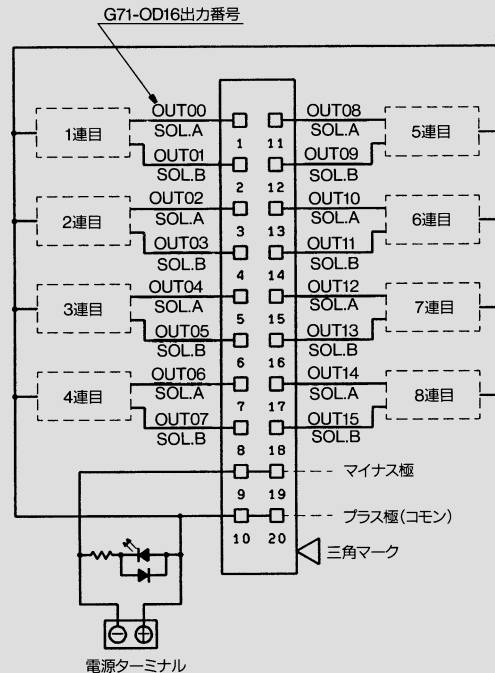
5	DC24V
---	-------

**マニュアル**

無記号	ノンロックプッシュ式
D	プッシュターンロック式ドライバ操作形

## マニホールド内部配線

### 45S3型シリアルタイプ



- ・オムロン(株)製伝送ターミナルの仕様については、伝送ターミナルの取扱説明書、カタログなどをご参照ください。
- ・シングルソレノイドの場合A側に信号を入力してください。
- ・上記回路図は8連までのダブル配線仕様のもので、マニホールド仕様書で配線指示をした場合は、伝送ユニットの番号に対するバルブの割当てが、上記回路と異なります。詳しくは当社にご確認ください。
- ・最大連数はソレノイド数で16個まで対応可能です。(例: シングルソレノイドを使用する場合、最大16連) それ以上の場合は当社にご確認ください。

**注意**

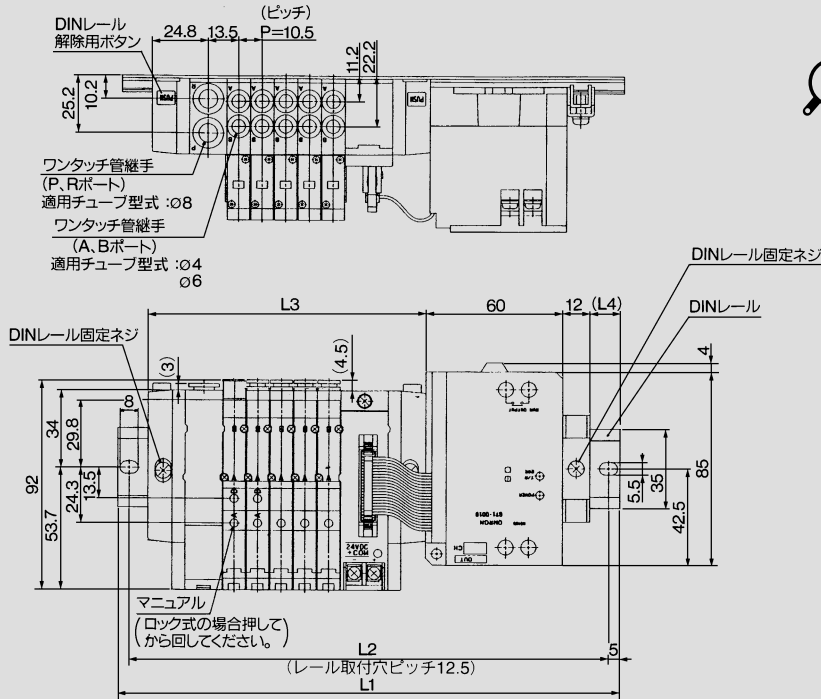
・SS5X<sub>3</sub>-45S30はSS5X<sub>3</sub>-45PGと配線仕様が異なりますのでご注意ください。

生産中止しました

シリアル伝送タイプ **SX3000-5000 45S3** 型

**SX3000:シリアル伝送タイプ/プラグイン**

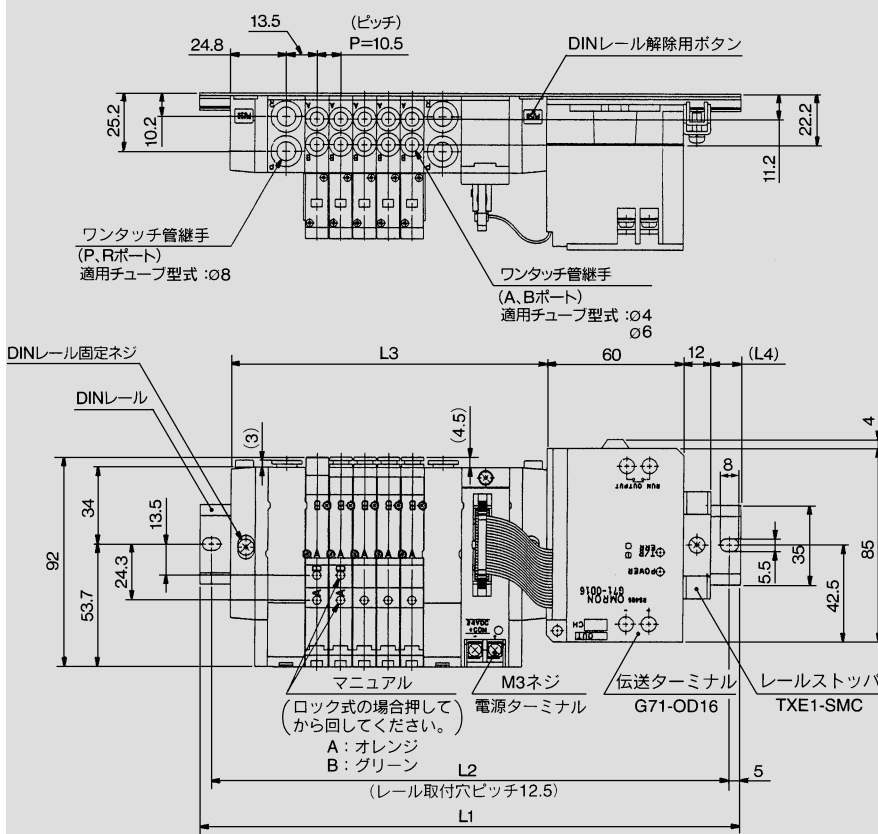
**SS5X3-45S3D-連数U-C<sub>6</sub>**



注) SS5X3-45S3D-連数D-□, SS5X3-45S3U-連数D-□, SS5X3-45S3U-連数U-□のL1~L4寸法は SS5X3-45S3D-連数U-□と同寸法です。

連数n	2連	3	4	5	6	7	8	9	10連
L1	198	198	210.5	223	235.5	248	260.5	260.5	273
L2	187.5	187.5	200	212.5	225	237.5	250	250	262.5
L3	91.5	102	112.5	123	133.5	144	154.5	165	175.5
L4	17	12	13	14	15	16	17	11.5	12.5

**SS5X3-45S3D-連数B-C<sub>6</sub>**



注) SS5X3-45S3U-連数B-□のL1~L4寸法は SS5X3-45S3D-連数B-□と同寸法です。

連数n	2連	3	4	5	6	7	8	9連
L1	210.5	223	235.5	235.5	248	260.5	273	285.5
L2	200	212.5	225	225	237.5	250	262.5	275
L3	108	118.5	129	139.5	150	160.5	171	181.5
L4	15	16	17	12	13	14	15	16

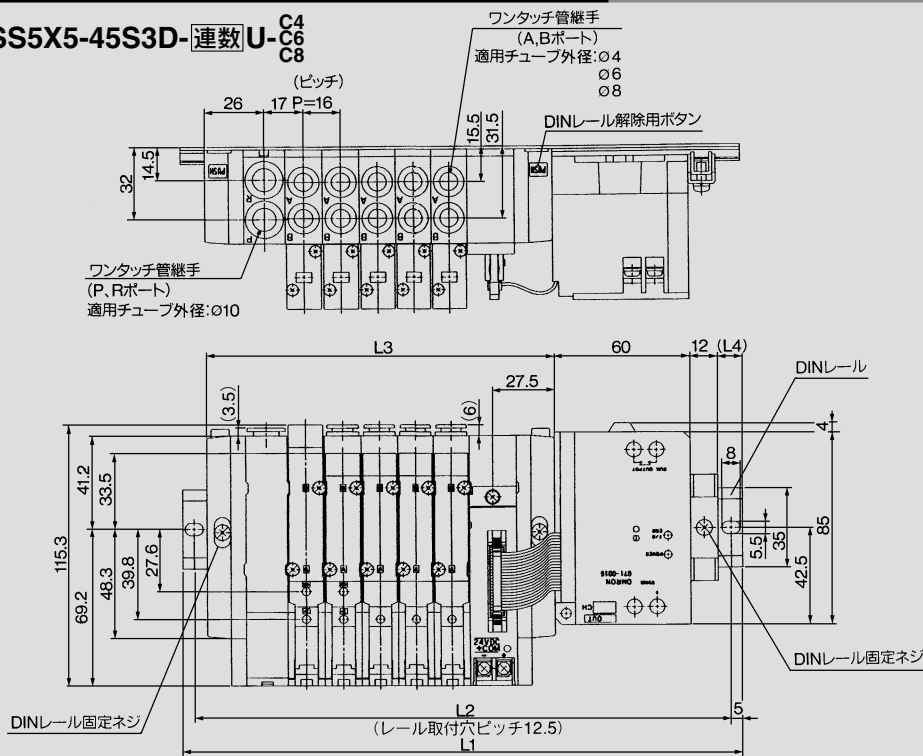
  

連数n	10連	11	12	13	14	15	16連
L1	298	298	310.5	323	335.5	348	360.5
L2	287.5	287.5	300	312.5	325	337.5	350
L3	192	202.5	213	223.5	234	244.5	255
L4	17	11.5	12.5	13.5	14.5	15.5	16.5

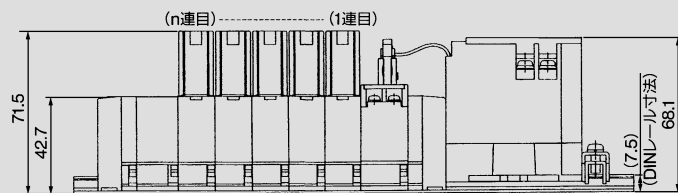
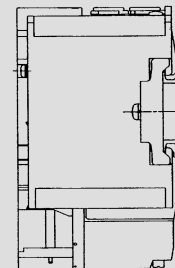
生産中止しました

## SX5000: シリアル伝送タイプ/プラグイン

SS5X5-45S3D-**連数U**-**C4**  
**C6**  
**C8**

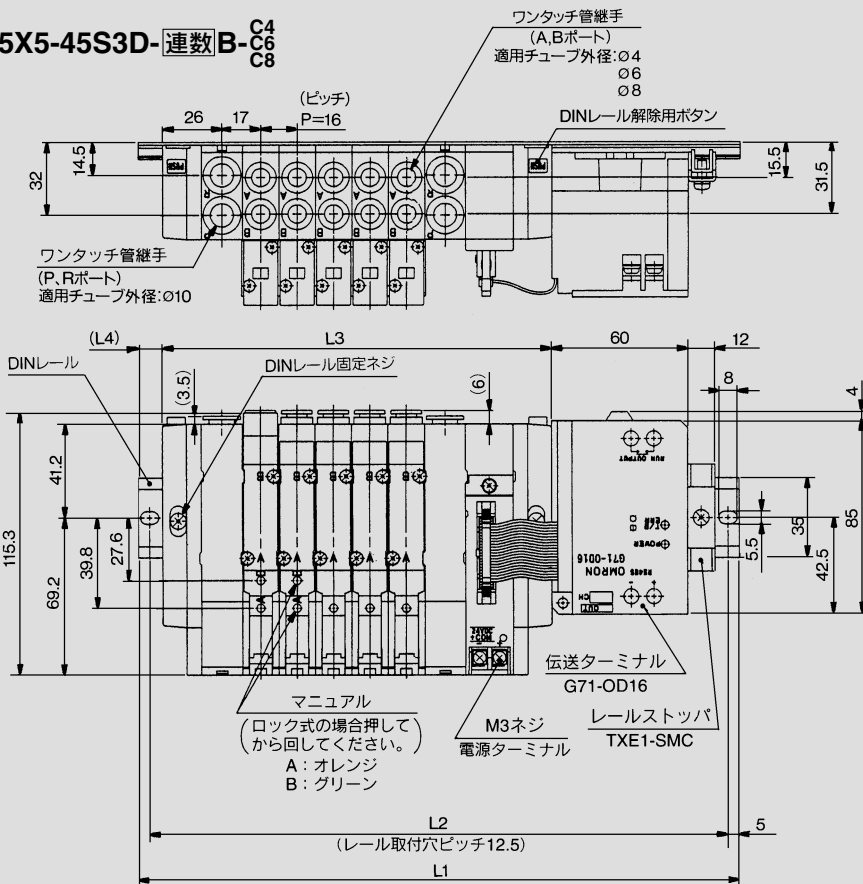


注) SS5X5-45S3D-**連数D**-□,  
SS5X5-45S3U-**連数D**-□,  
SS5X5-45S3U-**連数U**-□のL1~L4寸法は  
SS5X5-45S3D-**連数U**-□と同寸法です。



連数n	2連	3	4	5	6	7	8	9	10連
L1	210.5	223	235.5	260.5	273	285.5	298	323	335.5
L2	200	212.5	225	250	262.5	275	287.5	312.5	325
L3	105	121	137	153	169	185	201	217	233
L4	16.5	15	13	17.5	16	14	12.5	17	15

SS5X5-45S3D-**連数B**-**C4**  
**C6**  
**C8**



注) SS5X5-45S3U-**連数B**-□のL1~L4寸法は  
SS5X5-45S3D-**連数B**-□と同寸法です。

連数n	2連	3	4	5	6	7	8	9連
L1	223	235.5	260.5	273	285.5	310.5	323	335.5
L2	212.5	225	250	262.5	275	300	312.5	325
L3	123	139	155	171	187	203	219	235
L4	14	12	16.5	15	13	17.5	16	14

連数n	10連	11	12	13	14	15	16連
L1	348	373	385.5	398	410.5	435.5	448
L2	337.5	362.5	375	387.5	400	425	437.5
L3	251	267	283	299	315	331	347
L4	12.5	17	15	13.5	11.5	16	14.5



# SX3000・5000 外部パイロット・サイレンサ内蔵タイプ オーダーメイド仕様



低空・真空に使用できる外部パイロット仕様のマニホールドを分割形・DINレールマニホールドに追加、またサイレンサを内蔵することにより外観をすっきりさせました。

SX3000/5000/7000シリーズは、2020年5月を目処に生産の中止を予定しております。代替製品につきましてはSY3000/5000/7000シリーズへのご検討をお願いいたします。[こちら](#)  
なお、SXシリーズとの寸法互換、取付互換はありませんのでご注意ください。



## 45型 個別配線タイプ

### マニホールド型式表示方法

45型

SS5X<sub>5</sub><sup>3</sup>-45-05UR-C6-□-□

シリーズ

3	SX3000
5	SX5000

バルブ連数

記号	連数
02	2連
⋮	⋮
20	20連

給排気ブロックAss'y取付位置

記号	取付位置	適応連数
U	U側	2~10連
D	D側	2~10連
B	両側	2~20連
M	特殊仕様	

※特殊仕様の場合はマニホールド仕様書で、別途ご指示ください。

※ブランキングプレートAss'yの数も含む。

給排気ブロックAss'y仕様

記号	仕様
R	外部パイロット仕様
S	内部パイロット仕様・サイレンサ内蔵
RS	外部パイロット仕様・サイレンサ内蔵

●オプション  
指定連数より長いDINレールが必要な場合は、その連数を指定してください。(MAX. 20連)

●CE対応

無記号	—
Q	CE対応品

### A、Bポート管接続口径 (ミリサイズ)

記号	管接続口径	適用シリーズ
C4	φ4ワンタッチ管継手	SX3000
C6	φ6ワンタッチ管継手	
M	混合	SX5000
C4	φ4ワンタッチ管継手	
C6	φ6ワンタッチ管継手	
C8	φ8ワンタッチ管継手	
M	混合	

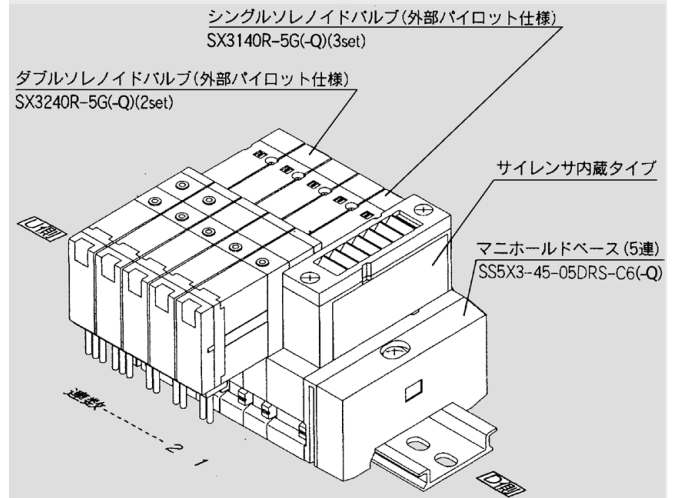
### (インチサイズ)

記号	管接続口径	適用シリーズ
N3	φ5/32"ワンタッチ管継手	SX3000
N7	φ1/4"ワンタッチ管継手	
M	混合	SX5000
N3	φ5/32"ワンタッチ管継手	
N7	φ1/4"ワンタッチ管継手	
N9	φ5/16"ワンタッチ管継手	
M	混合	

※混合仕様の場合は、マニホールド仕様書で、別途ご指示ください。

### マニホールドアセンブリの表示方法(手配例)

表示例



SS5X3-45-05DRS-C6(-Q)⋯1set(外部パイロット仕様・サイレンサ内蔵タイプマニホールド品番)  
\* SX3140R-5G(-Q)⋯⋯⋯3set(シングルソレノイド品番)  
\* SX3240R-5G(-Q)⋯⋯⋯2set(ダブルソレノイド品番)  
→ \*印は組込み記号です。\*印を搭載する電磁弁等の初めに付けてください。

バルブの配列は給排気ブロックAss'yの取付位置にかかわらずD側から1連目となります。発注の際はD側の1連目より順番に併記してください。なお配列が複雑になる場合はマニホールド仕様書にてご指示ください。  
給排気ブロック取付位置が両側の場合は外部パイロット、サイレンサとも両側2ヶ所になります。  
給排気ブロック特殊仕様の場合はP.73に示します給排気ブロックAss'y(SX3/5000-51-1A)も取付可能です。発注の際はマニホールド仕様書の④欄の空欄にAss'y品番を記入のうえ取付位置をご指示ください。

### バルブ型式表示方法

SX 5 2 40 □ - 5 N L □ □ - □

シリーズ

3	SX3000
5	SX5000

●切換方式

1	2位置シングル
2	2位置ダブル
3	3位置クローズドセンタ
4	3位置エキゾーストセンタ
5	3位置プレッシャセンタ

●パイロット方式

無記号	内部パイロット
R	外部パイロット

●定格電圧

5	DC24V
6	DC12V

●マニュアル

無記号	ノンロックプッシュ式
D	プッシュターンロック式ドライバ操作形

●CE対応

無記号	—
Q	CE対応品

●ランプ・サージ電圧保護回路

無記号	ランプ・サージ電圧保護回路なし
S	サージ電圧保護回路付
Z	ランプ・サージ電圧保護回路付

●リード線取出し方法

	グロメット	L形プラグコネクタ	M形プラグコネクタ
G:	リード線 長さ300mm	L:リード線付 (長さ300mm)	M:リード線付 (長さ300mm)
H:	リード線 長さ600mm	LN:リード線なし LO:コネクタなし	MN:リード線なし MO:コネクタなし

※LN、MNタイプはシングルソレノイドがソケット2ヶ付、ダブルソレノイドがソケット3ヶ付です。

●コモン仕様

無記号	プラスコモン
N	マイナスコモン

注) シングルのグロメットタイプおよびランプ・サージ電圧保護回路なしの場合は無記号となります。



# SX3000-5000

SX3000/5000/7000シリーズは、2020年5月を目処に生産の中止を予定しております。代替製品につきましてはSY3000/5000/7000シリーズへのご検討をお願いいたします。 [こちら](#)  
 なお、SXシリーズとの寸法互換、取付互換はありませんのでご注意ください。



45□型

## プラグインタイプ

### マニホールド型式表示方法

45□型

SS5X<sub>5</sub><sup>3</sup>-45: [F] [U]-05 [U] [R]-C4-□-□-□

シリーズ

3	SX3000
5	SX5000

コモン仕様

無記号	プラスコモン
N	マイナスコモン

※詳細は各配線方式の仕様をご参照ください。

コネクタ種類

記号	取付位置
F	Dサブコネクタタイプ
P	フラットケーブル26極タイプ
PG	フラットケーブル20極タイプ
PH	フラットケーブル10極タイプ
T	端子台9極タイプ
T1	端子台18極タイプ
S□	シリアル伝送タイプ

※詳細は各配線方式の仕様をご参照ください。

コネクタ取付位置

記号	取付位置
U	U側
D	D側

給排気ブロックAss'y取付位置

記号	取付位置	適応連数
U	U側	2~10連
D	D側	
B	両側	2~20連
M	特殊仕様	

※特殊仕様の場合はマニホールド仕様書で、別途ご指示ください。

給排気ブロックAss'y仕様

記号	仕様
R	外部パイロット仕様
S	内部パイロット仕様・サイレンサ内蔵
RS	外部パイロット仕様・サイレンサ内蔵

バルブ連数

記号	連数	備考
02	2連	(コネクタの種類によって連数に制限がありますので詳しくはP.75~78、105、108、113を参照ください。)
⋮	⋮	
20	20連	

※ブランキングプレートAss'yの数も含む。

A、Bポート管接続口径 (ミリサイズ)

記号	管接続口径	適用シリーズ
C4	φ4ワンタッチ管継手	SX3000
C6	φ6ワンタッチ管継手	
M	混合	
C4	φ4ワンタッチ管継手	SX5000
C6	φ6ワンタッチ管継手	
C8	φ8ワンタッチ管継手	
M	混合	

(インチサイズ)

記号	管接続口径	適用シリーズ
N3	φ5/32"ワンタッチ管継手	SX3000
N7	φ1/4"ワンタッチ管継手	
M	混合	
N3	φ5/32"ワンタッチ管継手	SX5000
N7	φ1/4"ワンタッチ管継手	
N9	φ5/16"ワンタッチ管継手	
M	混合	

※混合仕様の場合は、マニホールド仕様書で、別途ご指示ください。

電圧仕様

無記号	DC24V
12V	DC12V

T, T1, S□は無記号です。  
 詳しくは各配線方式の仕様をご参照ください。

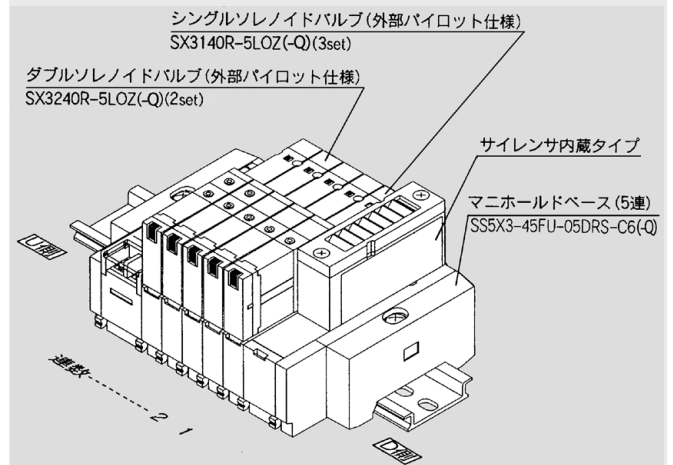
オプション  
 指定連数より長いDINレールが必要な場合は、その連数を指定してください。(MAX.20連)

CE対応

無記号	—
Q	CE対応品

### マニホールドアセンブリの表示方法(手配例)

表示例



SS5X3-45FU-05DRS-C6(-Q).....1set(外部パイロット仕様・サイレンサ内蔵マニホールド品番)  
 \* SX3140R-5LOZ(-Q).....3set(シングルソレノイド品番)  
 \* SX3240R-5LOZ(-Q).....2set(ダブルソレノイド品番)  
 → \*印は組込み記号です。\*印を搭載する電磁弁等の初めに付けてください。

バルブの配列は給排気ブロックAss'yの取付位置にかかわらずD側から1連目となります。  
 発注の際はD側の1連目より順番に併記してください。なお配列が複雑になる場合にはマニホールド仕様書にてご指示ください。  
 給排気ブロック取付位置が両側の場合は外部パイロット、サイレンサとも両側2ヶ所になります。  
 給排気ブロック特殊仕様の場合、マニホールド仕様書にて取付位置をご指示ください。

### バルブ型式表示方法

SX 3 2 40 - 5 LOZ - □

シリーズ

3	SX3000
5	SX5000

切換方式

1	2位置シングル
2	2位置ダブル
3	3位置クローズセンタ
4	3位置エキゾーストセンタ
5	3位置プレッシャセンタ

パイロット方式

無記号	内部パイロット
R	外部パイロット

定格電圧

5	DC24V
6	DC12V

コモン仕様

無記号	プラスコモン
N	マイナスコモン

※マニホールドのコモン仕様と合わせてください。

マニュアル

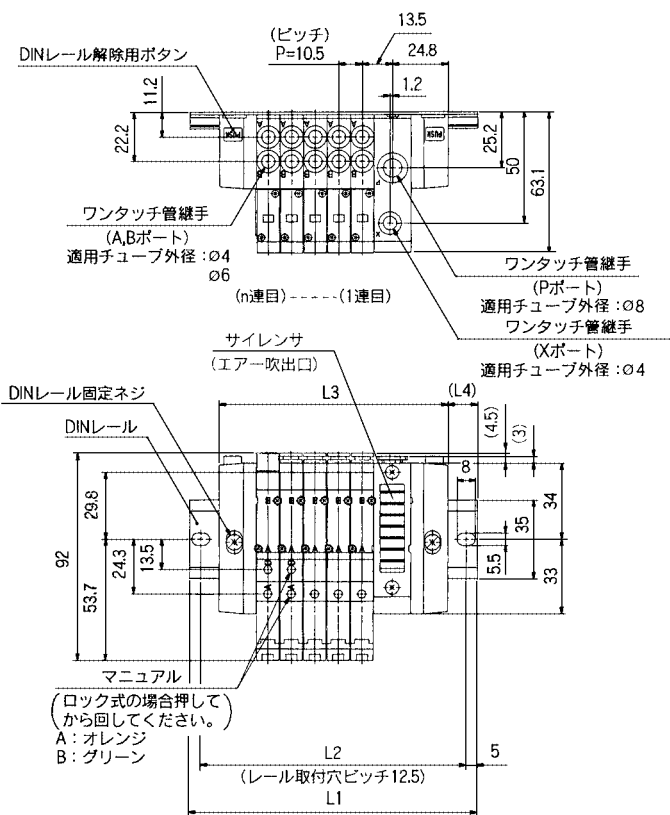
無記号	ノンロックプッシュ式
D	プッシュターンロック式ドライブ操作形

CE対応

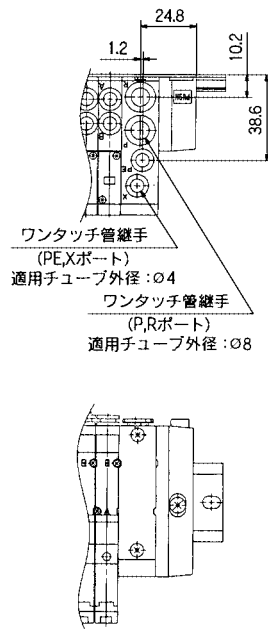
無記号	—
Q	CE対応品

**45型** 外部パイロット・サイレンサ内蔵タイプ

SX3000:SS5X3-45-連数DRS- $\frac{C4}{C6}$

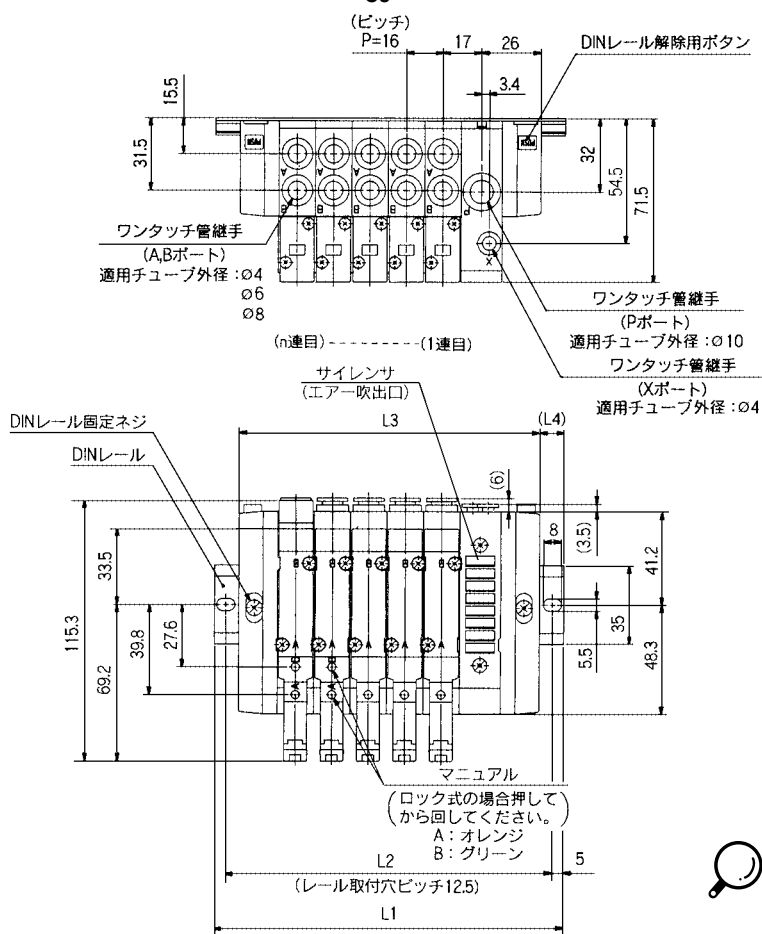


SS5X3-45-連数DR- $\frac{C4}{C6}$ の場合

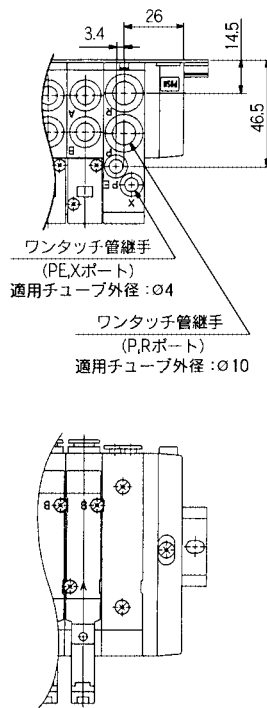


注) L1~L4寸法はSS5X3-45-連数 $\frac{U}{B}-\frac{C4}{C6}$ (P.71)と同寸法です。

SX5000:SS5X5-45-連数DRS- $\frac{C4}{C6}$   
 $\frac{C8}{C8}$



SS5X5-45-連数DR- $\frac{C4}{C6}$   
 $\frac{C8}{C8}$ の場合



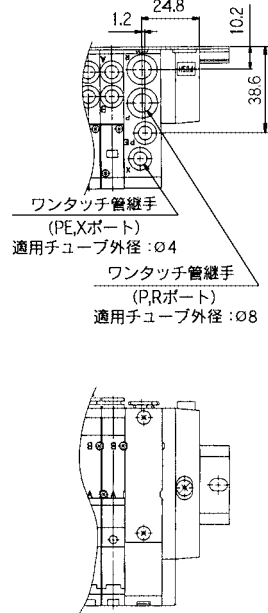
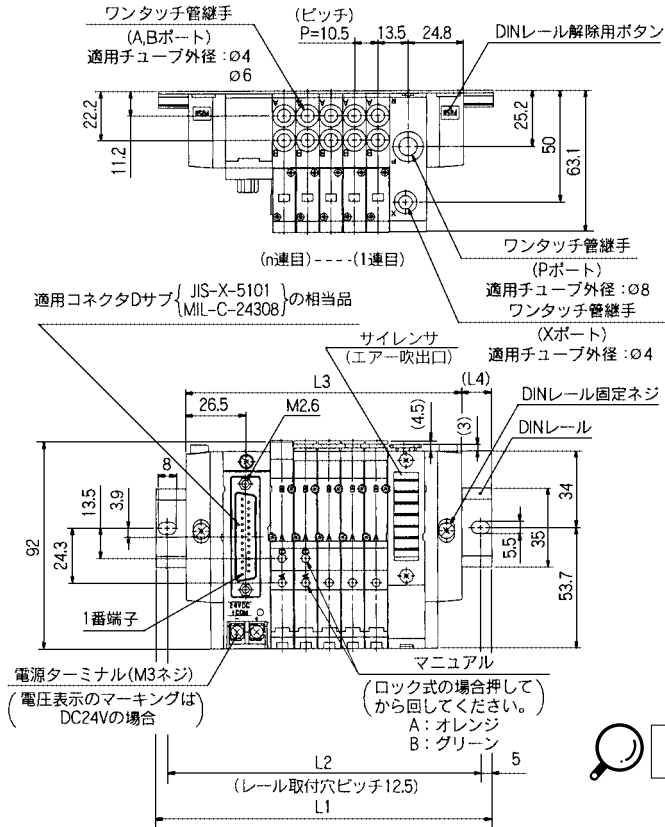
注) L1~L4寸法はSS5X5-45-連数 $\frac{U}{B}-\frac{C4}{C6}$   
 $\frac{C8}{C8}$ (P.72)と同寸法です。

# SX3000-5000

## 45型 外部パイロット・サイレンサ内蔵タイプ

SX3000:SS5X3-45FU-連数DRS-C<sub>6</sub><sup>C4</sup>

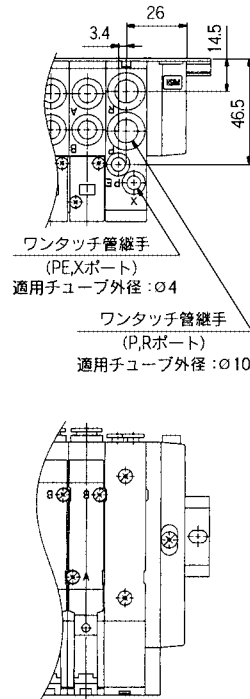
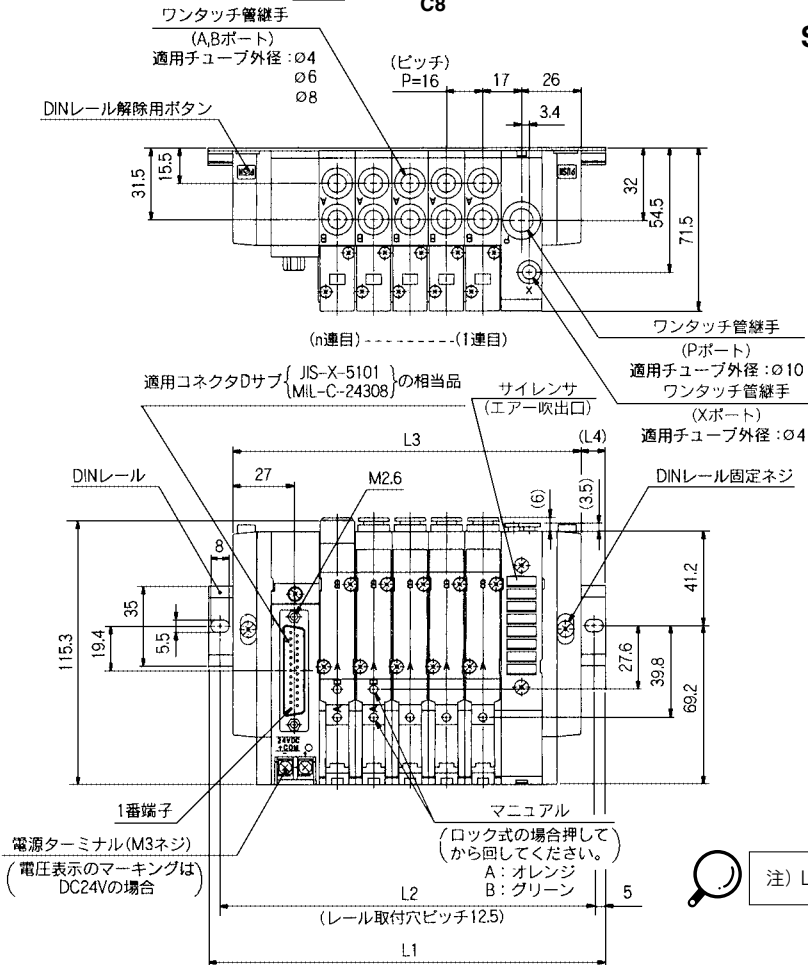
SS5X3-45FU-連数DR-C<sub>6</sub><sup>C4</sup>の場合



注) L1~L4寸法はSS5X3-45FU<sub>D</sub>-連数<sub>B</sub>-C<sub>6</sub><sup>C4</sup>(P.85~)と同寸法です。

SX5000:SS5X5-45FU-連数DRS-C<sub>6</sub><sup>C4</sup>  
C8

SS5X5-45FU-連数DR-C<sub>6</sub><sup>C4</sup>  
C8の場合



注) L1~L4寸法はSS5X5-45FU<sub>D</sub>-連数<sub>B</sub>-C<sub>6</sub><sup>C4</sup>(P.87~)と同寸法です。

# SX3000-5000

混合取付タイプ

# オーダーメイド仕様



SX3000/5000/7000シリーズは、2020年5月を目処に生産の中止を予定しております。代替製品につきましてはSY3000/5000/7000シリーズへのご検討をお願いいたします。こちら  
なお、SXシリーズとの寸法互換、取付互換はありませんのでご注意ください。

**M45型**

ノンプラグインタイプ

SX5000のベースにSX3000を搭載できるマニホールドです。

## マニホールド型式表示方法

M45型 (混合取付タイプ)

**SS5X5-M45-05U-C86-**

混合取付タイプ

バルブ連数

記号	連数
02	2連
...	...
20	20連

※プランキ  
ングブレ  
ートAss'y  
の数も含  
む。

給排気ブロックAss'y取付位置

記号	取付位置	適応連数
U	U側	2~10連
D	D側	2~10連
B	両側	2~20連
M	特殊仕様	

※特殊仕様の場合はマニホールド仕様書で、別途ご指示ください。

給排気ブロックAss'y仕様

記号	仕様
無記号	標準・内部パイロット仕様
S	サイレンサ内蔵

※混合取付タイプには外部パイロット仕様はありません。

オプション

指定連数より長いDINレールが必要な場合は、その連数を指定してください。(MAX. 20連)

CE対応

無記号	対応品
無記号	—
Q	CE対応品

A、Bポート管接続口径

(ミリサイズ)

記号	管接続口径
C44	SX5000:φ4ワンタッチ管継手
	SX3000:φ4ワンタッチ管継手
C46	SX5000:φ4ワンタッチ管継手
	SX3000:φ6ワンタッチ管継手
C64	SX5000:φ6ワンタッチ管継手
	SX3000:φ4ワンタッチ管継手
C66	SX5000:φ6ワンタッチ管継手
	SX3000:φ6ワンタッチ管継手
C84	SX5000:φ8ワンタッチ管継手
	SX3000:φ4ワンタッチ管継手
C86	SX5000:φ8ワンタッチ管継手
	SX3000:φ6ワンタッチ管継手
M	混合

(インチサイズ)

記号	管接続口径
N33	SX5000:φ5/32"ワンタッチ管継手
	SX3000:φ5/32"ワンタッチ管継手
N37	SX5000:φ5/32"ワンタッチ管継手
	SX3000:φ1/4"ワンタッチ管継手
N73	SX5000:φ1/4"ワンタッチ管継手
	SX3000:φ5/32"ワンタッチ管継手
N77	SX5000:φ1/4"ワンタッチ管継手
	SX3000:φ1/4"ワンタッチ管継手
N93	SX5000:φ5/16"ワンタッチ管継手
	SX3000:φ5/32"ワンタッチ管継手
N97	SX5000:φ5/16"ワンタッチ管継手
	SX3000:φ1/4"ワンタッチ管継手
M	混合

※混合仕様の場合はマニホールド仕様書で、別途ご指示ください。

## バルブ型式表示方法

**SX 5 2 40-5 N L**

シリーズ

3	SX3000
5	SX5000

切換方式

1	2位置シングル
2	2位置ダブル
3	3位置クロズドセンタ
4	3位置エキゾーストセンタ
5	3位置プレッシュセンタ

定格電圧

5	DC24V
6	DC12V

コモン仕様

無記号	プラスコモン
N	マイナスコモン

注) シングルのグロメットタイプおよびランプ・サージ電圧保護回路なしの場合は無記号となります。

マニュアル

無記号	ノンロックプッシュ式
D	プッシュタートルロック式ドライブ操作形

ランプ・サージ電圧保護回路

無記号	ランプ・サージ電圧保護回路なし
S	サージ電圧保護回路付
Z	ランプ・サージ電圧保護回路付

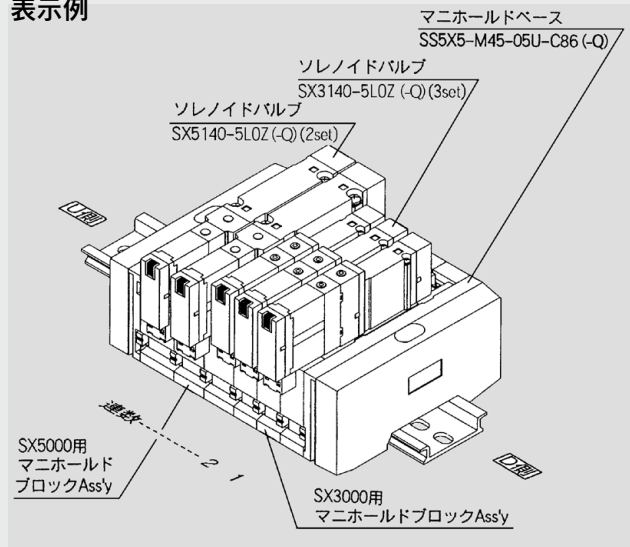
リード線取出し方法

グロメット	L形プラグコネクタ	M形プラグコネクタ
G: リード線 長さ300mm	L: リード線付 (長さ300mm)	M: リード線付 (長さ300mm)
H: リード線 長さ600mm	LN: リード線なし	MN: リード線なし
	LO: コネクタなし	MO: コネクタなし

※LN、MNタイプはシングルソレノイドがソケット2ヶ付、ダブルソレノイドがソケット3ヶ付です。

## マニホールドアセンブリの表示方法(手配例)

表示例



SS5X5-M45-05U-C86 (-Q) ... 1set (M45型マニホールドベース品番)

\* SX3140-5LOZ (-Q) ... 3set (シングルソレノイド品番)

\* SX5140-5LOZ (-Q) ... 2set (シングルソレノイド品番)

※印は組込み記号です。\*印を搭載する電磁弁等の初めに付けてください。

バルブの配列は給排気ブロックAss'yの取付位置にかかわらずD側から1連目となります。発注の際はD側の1連目より順番に併記してください。なお配列が複雑になる場合にはマニホールド仕様書にてご指示ください。

# SX3000-5000

SX3000/5000/7000シリーズは、2020年5月を目処に生産の中止を予定しております。代替製品につきましてはSY3000/5000/7000シリーズへのご検討をお願いいたします。[こちら](#)なお、SXシリーズとの寸法互換、取付互換はありませんのでご注意ください。



## M45型

プラグインタイプ

SX5000のベースにSX3000を搭載できるマニホールドです。

### マニホールド型式表示方法

M45型(混合取付タイプ)

SS5X5-M45 [F] - [ ] - [ ] - [ ] - [C44] - [ ] - [ ] - [ ]

混合取付タイプ

コモン仕様

無記号	プラスコモン
N	マイナスコモン

※詳細は各配線方式の仕様をご参照ください。

コネクタ種類

記号	取付位置
F	Dサブコネクタタイプ
P	フラットケーブル26極タイプ
PG	フラットケーブル20極タイプ
PH	フラットケーブル10極タイプ
T	端子台9極タイプ
T1	端子台18極タイプ
S□	シリアル伝送タイプ

コネクタ取付位置

※詳細は各配線方式の仕様をご参照ください。

記号	取付位置
U	U側
D	D側

バルブ連数

記号	連数	備考
02	2連	(コネクタの種類によって連数に制限がありますので詳しくはP.75~78、105、108、113を参照ください。)
⋮	⋮	
20	20連	

※ブランキングプレートAss'yの数も含む。

給排気ブロックAss'y取付位置

記号	取付位置	適応連数
U	U側	2~10連
D	D側	
B	両側	2~20連
M	特殊仕様	

※特殊仕様の場合はマニホールド仕様書で、別途ご指示ください。

給排気ブロックAss'y仕様

記号	仕様
無記号	標準・内部パイロット仕様
S	サイレンサ内蔵

A, Bポート管接続口径  
(ミリサイズ)

記号	管接続口径
C44	SX5000:φ4ワンタッチ管継手
	SX3000:φ4ワンタッチ管継手
C46	SX5000:φ4ワンタッチ管継手
	SX3000:φ6ワンタッチ管継手
C64	SX5000:φ6ワンタッチ管継手
	SX3000:φ4ワンタッチ管継手
C66	SX5000:φ6ワンタッチ管継手
	SX3000:φ6ワンタッチ管継手
C84	SX5000:φ8ワンタッチ管継手
	SX3000:φ4ワンタッチ管継手
C86	SX5000:φ8ワンタッチ管継手
	SX3000:φ6ワンタッチ管継手
M	混合

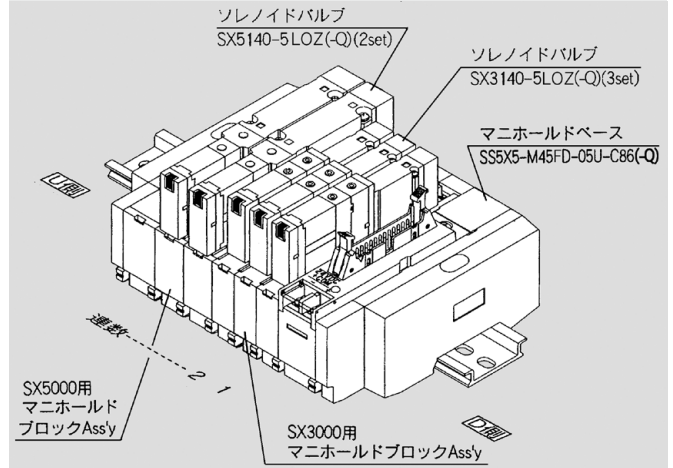
(インチサイズ)

記号	管接続口径
N33	SX5000:φ5/32"ワンタッチ管継手
	SX3000:φ5/32"ワンタッチ管継手
N37	SX5000:φ5/32"ワンタッチ管継手
	SX3000:φ1/4"ワンタッチ管継手
N73	SX5000:φ1/4"ワンタッチ管継手
	SX3000:φ5/32"ワンタッチ管継手
N77	SX5000:φ1/4"ワンタッチ管継手
	SX3000:φ1/4"ワンタッチ管継手
N93	SX5000:φ5/16"ワンタッチ管継手
	SX3000:φ5/32"ワンタッチ管継手
N97	SX5000:φ5/16"ワンタッチ管継手
	SX3000:φ1/4"ワンタッチ管継手
M	混合

※混合仕様の場合はマニホールド仕様書で、別途ご指示ください。

### マニホールドアセンブリの表示方法(手配例)

表示例



SS5X3-M45FD-05U-C86(-Q)⋯1set(M45型マニホールドベース品番)  
\* SX3140-5LOZ(-Q)⋯⋯⋯3set(シングルソレノイド品番)  
\* SX5140-5LOZ(-Q)⋯⋯⋯2set(シングルソレノイド品番)  
\*印は組込み記号です。\*印を搭載する電磁弁等の初めに付けてください。

バルブの配列は給排気ブロックAss'yの取付位置にかかわらずD側から1連目となります。発注の際はD側の1連目より順番に併記してください。なお配列が複雑になる場合にはマニホールド仕様書にてご指示ください。

CE対応

無記号	—
Q	CE対応品

オプション

指定連数より長いDINレールが必要な場合は、その連数を指定してください。(MAX.20連)

電圧仕様

無記号	DC24V
12V	DC12V

T, T1, S□タイプは無記号です。詳しくは各配線方式の仕様をご参照ください。

### バルブ型式表示方法

SX 3 2 40-5 [ ] LOZ [ ] - [ ]

シリーズ

3	SX3000
5	SX5000

切換方式

1	2位置シングル
2	2位置ダブル
3	3位置クローズセンタ
4	3位置エキゾーストセンタ
5	3位置プレッシャセンタ

コモン仕様

無記号	プラスコモン
N	マイナスコモン

※マニホールドのコモン仕様と合わせてください。

定格電圧

5	DC24V
6	DC12V

マニュアル

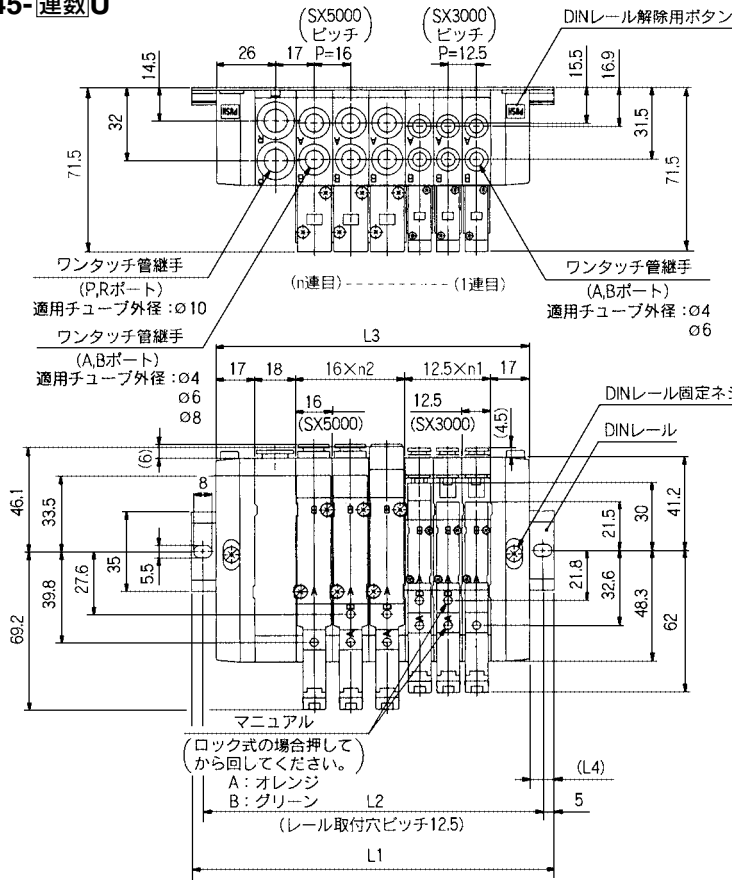
無記号	ノンロックプッシュ式
D	プッシュターンロック式ドライバ操作形

CE対応

無記号	—
Q	CE対応品

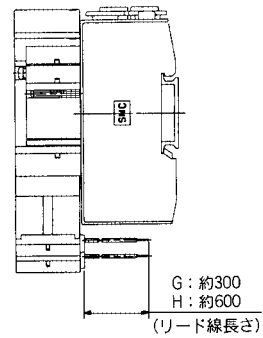
**M45<sub>型</sub>** (ノンプラグインタイプ) 混合取付タイプ外形寸法図

**SS5X5-M45-連数U**

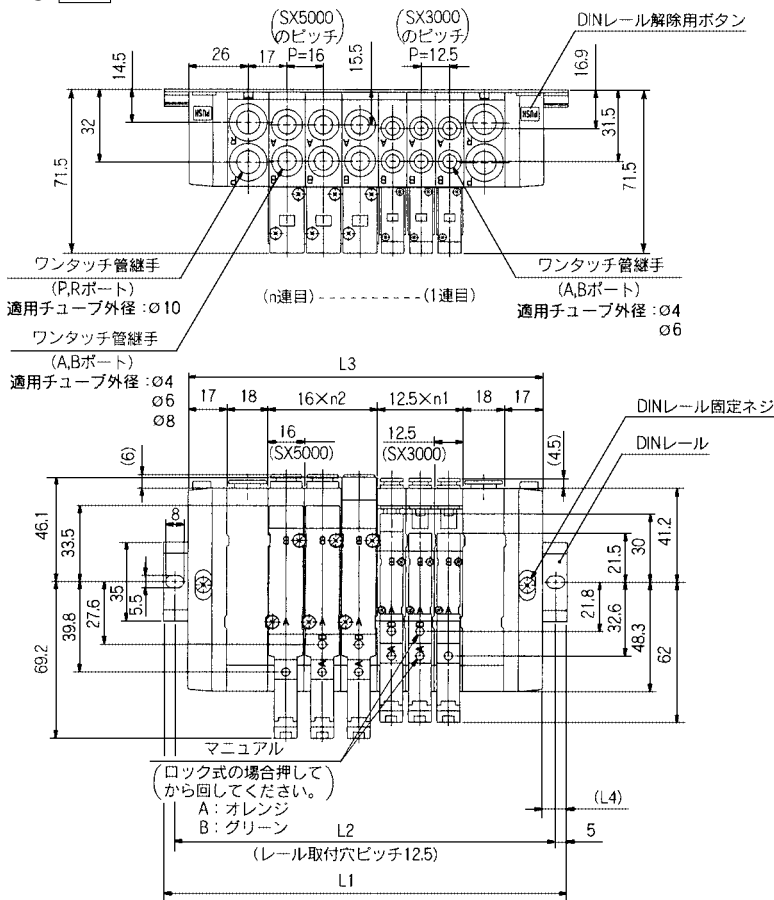


L寸法: L1~L4の計算式  
 $L3 = 12.5 \times n1 + 16 \times n2 + 52$   
 $M = (\frac{L3}{12.5} + 1)$  少数点以下切捨  
 $L1 = 12.5 \times M + 23$   
 $L2 = L1 - 10.5$   
 $L4 = (L1 - L3) / 2$

n1: SX3000の個数  
 n2: SX5000の個数



**SS5X5-M45-連数B**



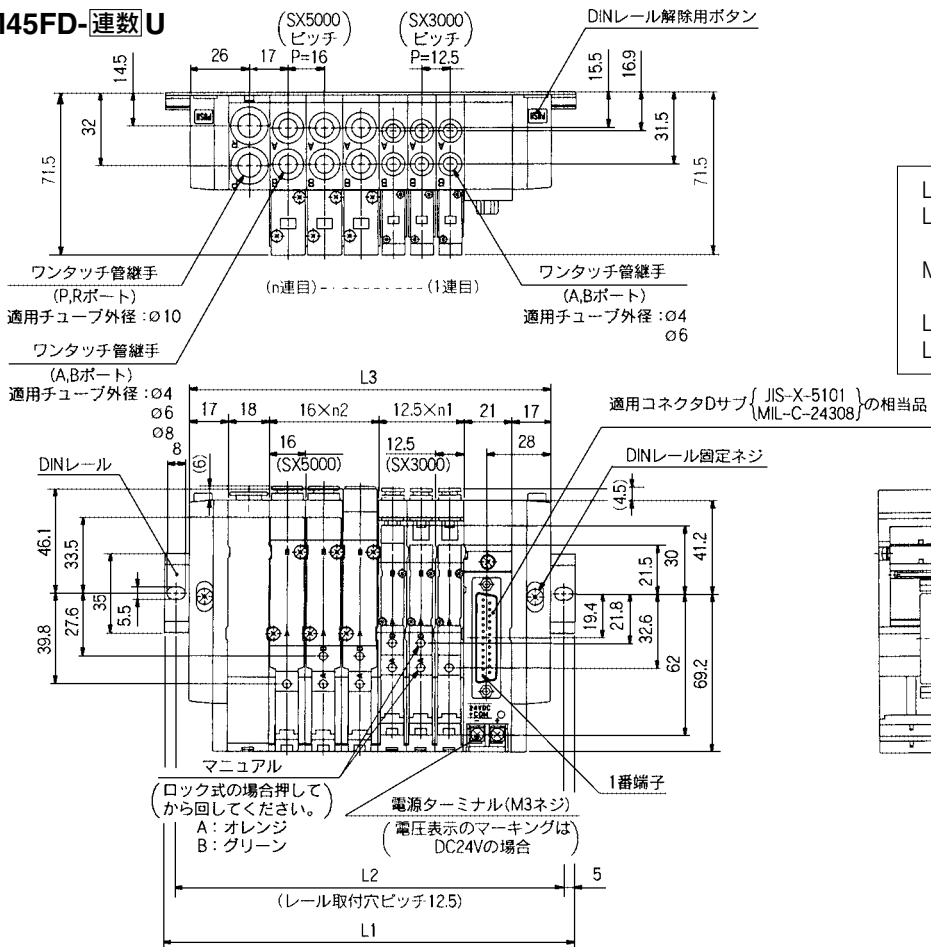
L寸法: L1~L4の計算式  
 $L3 = 12.5 \times n1 + 16 \times n2 + 70$   
 $M = (\frac{L3}{12.5} + 1)$  少数点以下切捨  
 $L1 = 12.5 \times M + 23$   
 $L2 = L1 - 10.5$   
 $L4 = (L1 - L3) / 2$

n1: SX3000の個数  
 n2: SX5000の個数

# SX3000-5000

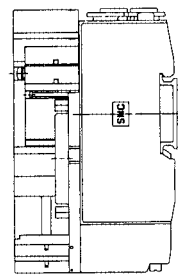
## M45 (プラグインタイプ) 混合取付タイプ外形寸法図

### SS5X5-M45FD-連数U

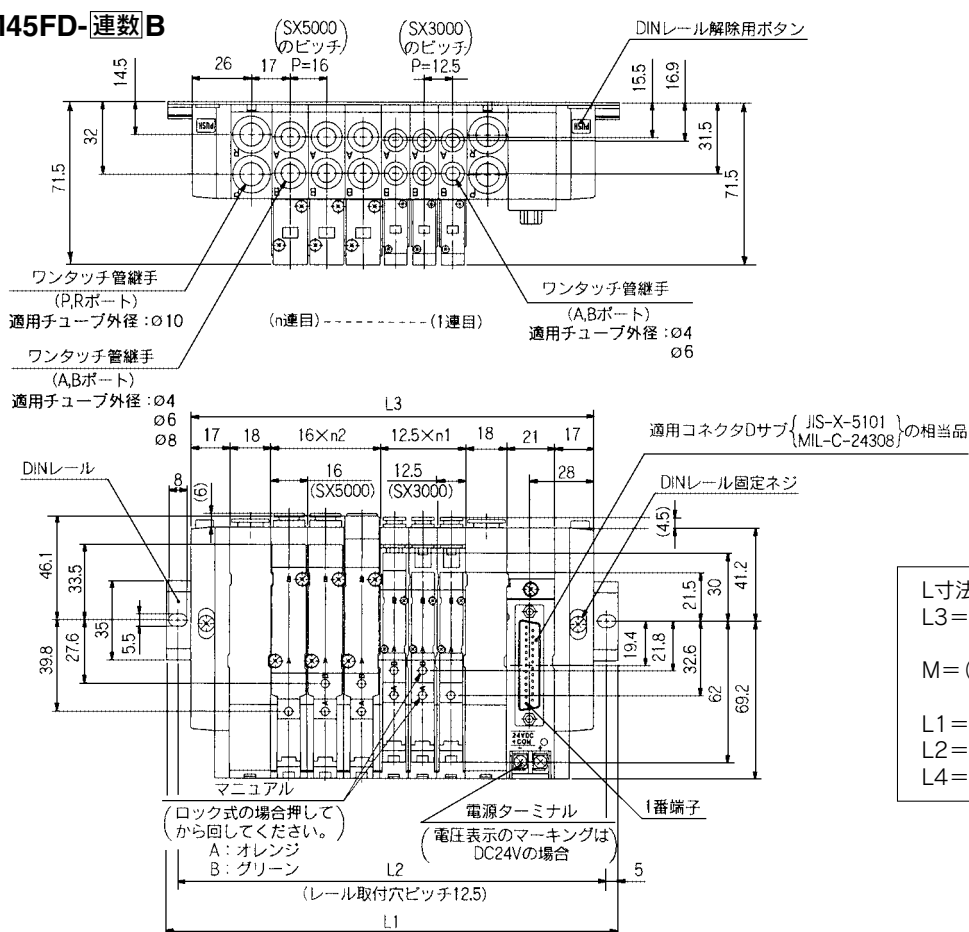


L寸法: L1, L3の計算式  
 $L3 = 12.5 \times n1 + 16 \times n2 + 73$   
 $M = (\frac{L3}{12.5} + 1)$  少数点以下切捨  
 $L1 = 12.5 \times M + 23$   
 $L2 = L1 - 10.5$

n1: SX3000の個数  
 n2: SX5000の個数



### SS5X5-M45FD-連数B



L寸法: L1~L4の計算式  
 $L3 = 12.5 \times n1 + 16 \times n2 + 91$   
 $M = (\frac{L3}{12.5} + 1)$  少数点以下切捨  
 $L1 = 12.5 \times M + 23$   
 $L2 = L1 - 10.5$   
 $L4 = (L1 - L3) / 2$

n1: SX3000の個数  
 n2: SX5000の個数



# SX3000・5000・7000 オーダーメイド仕様

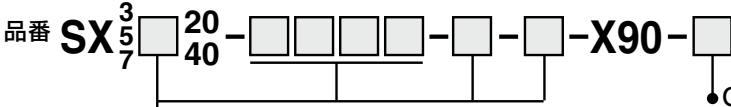


SX3000/5000/7000シリーズは、2020年5月を目処に生産の中止を予定しております。代替製品につきましてはSY3000/5000/7000シリーズへのご検討をお願いいたします。[こちら](#)なお、SXシリーズとの寸法互換、取付互換はありませんのでご注意ください。

## 主弁フッ素ゴム仕様 -X90

主弁部ゴム材質がフッ素ゴム仕様なので次の用途などに使用できます。  
 1. 推奨タービン油以外の給油使用時に、スプール弁パッキン膨潤による作動不良が発生、またはその可能性がある場合。  
 2. 空気源中にオゾンの侵入および発生がある場合。

適用電磁弁シリーズ SX3□□0, SX5□□0, SX7□□0



● 標準品と同様にご記入ください。  
 仕様・性能は標準品と同じです。

● CE対応

無記号	—
Q	CE対応品

🔍 注) -X90シリーズは主弁ゴム材質のみフッ素ゴム仕様で、耐熱用としては使用できませんのでご注意ください。



# 安全上のご注意

ここに示した注意事項は、製品を安全に正しくお使いいただき、あなたや他の人々への危害や損害を未然に防止するためのものです。これらの事項は、危害や損害の大きさと切迫の程度を明示するために、「注意」「警告」「危険」の三つに区分されています。いずれも安全に関する重要な内容ですから、国際規格(ISO/IEC)、日本工業規格(JIS)※1)およびその他の安全法規※2)に加えて、必ず守ってください。

- ※1) ISO 4414: Pneumatic fluid power -- General rules relating to systems.  
ISO 4413: Hydraulic fluid power -- General rules relating to systems.  
IEC 60204-1: Safety of machinery -- Electrical equipment of machines. (Part 1: General requirements)  
ISO 10218-1992: Manipulating industrial robots -Safety.  
JIS B 8370: 空気圧システム通則  
JIS B 8361: 油圧システム通則  
JIS B 9960-1: 機械類の安全性－機械の電気装置(第1部：一般要求事項)  
JIS B 8433-1993: 産業用マニピュレーティングロボット－安全性  
など
- ※2) 労働安全衛生法  
など

- ⚠ 注意** : 取扱いを誤った時に、人が傷害を負う危険が想定される時、および物的損害のみの発生が想定されるもの。
- ⚠ 警告** : 取扱いを誤った時に、人が死亡もしくは重傷を負う可能性が想定されるもの。
- ⚠ 危険** : 切迫した危険の状態、回避しないと死亡もしくは重傷を負う可能性が想定されるもの。

## ⚠ 警告

- ① **当社製品の適合性の決定は、システムの設計者または仕様を決定する人が判断してください。**  
ここに掲載されている製品は、使用される条件が多様なため、そのシステムへの適合性の決定は、システムの設計者または仕様を決定する人が、必要に応じて分析やテストを行ってから決定してください。このシステムの所期の性能、安全性の保証は、システムの適合性を決定した人の責任になります。常に最新の製品カタログや資料により、仕様の全ての内容を検討し、機器の故障の可能性についての状況を考慮してシステムを構成してください。
- ② **当社製品は、十分な知識と経験を持った人が取扱ってください。**  
ここに掲載されている製品は、取扱いを誤ると安全性が損なわれます。機械・装置の組立てや操作、メンテナンスなどは十分な知識と経験を持った人が行ってください。
- ③ **安全を確認するまでは、機械・装置の取扱い、機器の取外しを絶対に行わないでください。**
  1. 機械・装置の点検や整備は、被駆動物体の落下防止処置や暴走防止処置などがなされていることを確認してから行ってください。
  2. 製品を取外す時は、上記の安全処置がとられていることの確認を行い、エネルギー源と該当する設備の電源を遮断するなど、システムの安全を確保すると共に、使用機器の製品個別注意事項を参照、理解してから行ってください。
  3. 機械・装置を再起動する場合は、予想外の動作・誤動作が発生しても対処できるようにしてください。
- ④ **次に示すような条件や環境で使用する場合は、安全対策への格別のご配慮をいただくと共に、あらかじめ当社へご相談くださるようお願い致します。**
  1. 明記されている仕様以外の条件や環境、屋外や直射日光が当たる場所での使用。
  2. 原子力、鉄道、航空、宇宙機器、船舶、車両、軍用、医療機器、飲料・食料に触れる機器、燃焼装置、娯楽機器、緊急遮断回路、プレス用クラッチ・ブレーキ回路、安全機器などへの使用、およびカタログの標準仕様に合わない用途の場合。
  3. 人や財産に大きな影響をおよぼすことが予想され、特に安全が要求される用途への使用。
  4. インターロック回路に使用する場合は、故障に備えて機械式の保護機能を設けるなどの2重インターロック方式にしてください。また、定期的に点検し正常に動作していることの確認を行ってください。



# 安全上のご注意

## ⚠️ 注意

当社の製品は、製造業向けとして提供しています。

ここに掲載されている当社の製品は、主に製造業を目的とした平和利用向けに提供しています。

製造業以外でのご使用を検討される場合には、当社にご相談いただき必要に応じて仕様書の取り交わし、契約などを行ってください。

ご不明な点などがありましたら、当社最寄りの営業拠点にお問合せ願います。

## 保証および免責事項／適合用途の条件

製品をご使用いただく際、以下の「保証および免責事項」、「適合用途の条件」を適用させていただきます。下記内容をご確認いただき、ご承諾のうえ当社製品をご使用ください。

### 『保証および免責事項』

- ①当社製品についての保証期間は、使用開始から1年以内、もしくは納入後1.5年以内です。※3)  
また製品には、耐久回数、走行距離、交換部品などを定めているものがありますので、当社最寄りの営業拠点にご確認ください。
- ②保証期間中において当社の責による故障や損傷が明らかになった場合には、代替品または必要な交換部品の提供を行わせていただきます。  
なお、ここでの保証は、当社製品単体の保証を意味するもので、当社製品の故障により誘発される損害は、保証の対象範囲から除外します。
- ③その他製品個別の保証および免責事項も参照、ご理解の上、ご使用ください。

※3) 真空パッドは、使用開始から1年以内の保証期間を適用できません。

真空パッドは消耗部品であり、製品保証期間は納入後1年です。

ただし、保証期間内であっても、真空パッドを使用したことによる磨耗、またはゴム材質の劣化が原因の場合には、製品保証の適用範囲外となります。

### 『適合用途の条件』

海外へ輸出される場合には、経済産業省が定める法令(外国為替および外国貿易法)、手続きを必ず守ってください。



# SX Series / 製品個別注意事項①

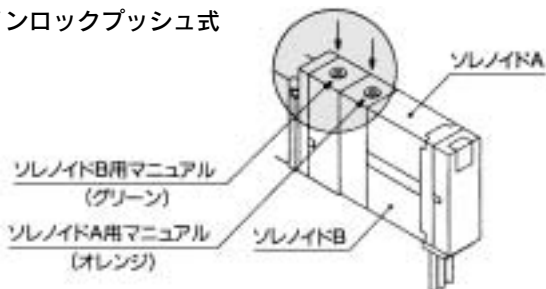
ご使用前に必ずお読みください。

安全上のご注意については後付1、2、3・4・5ポート電磁弁 / 共通注意事項については「SMC製品取扱い注意事項」(M-03-3)をご確認ください。

## マニュアル操作について

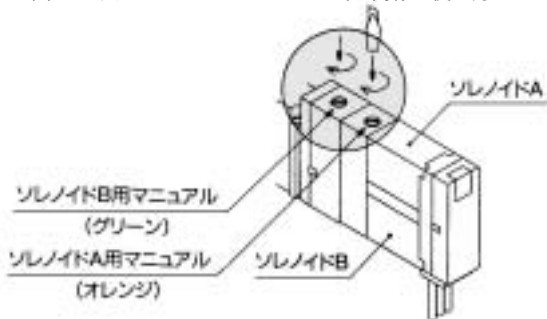
### 警告

#### ■ノンロックプッシュ式



#### ■プッシュターンロック式ドライバ操作形[Dタイプ]

押してから矢印の方向へ回してください。  
なお回さなければノンロックプッシュ式と同様の使い方ができます。



#### △注意

プッシュターンロック式ドライバ操作形のマニュアルをロックする場合は、必ず押してから回すようにしてください。押し回さないでそのまま回すとマニュアルの破損、エア漏れなどの故障の原因となります。

#### △注意

Dタイプをドライバで操作する際は、時計ドライバを使用し軽く回してください。【トルク:0.1N・m未満】

## 排気絞りについて

### 注意

SXシリーズは、パイロット弁の排気がバルブ内で主弁の排気へ集合されたタイプですので、エキゾーストポートが極端に塞がれることがないように配管にご確認ください。

## SX3000・5000・7000シリーズを3ポート弁として使用する場合

### 注意

#### 5ポート弁を3ポート弁として使用する場合

SX3000・5000・7000シリーズはシリンダポート(A、B)の片方をプラグで閉じることでノーマルクローズ(N.C.)またはノーマルオープン(N.O.)の3ポート弁として使用可能です。ただし、エキゾーストポートは開放のままでご使用ください。ダブルソレノイド形の3ポート弁が必要なときに便利です。

プラグ位置 切換方法	Bポート		Aポート	
	N.C		N.O	
ソレノイド数	シングル	プラグ (A) (B) 4 2 5 1 3 (EA) (P) (EB)	プラグ (A) (B) 4 2 5 1 3 (EA) (P) (EB)	プラグ (A) (B) 4 2 5 1 3 (EA) (P) (EB)
	ダブル	プラグ (A) (B) 4 2 5 1 3 (EA) (P) (EB)	プラグ (A) (B) 4 2 5 1 3 (EA) (P) (EB)	プラグ (A) (B) 4 2 5 1 3 EA P EB

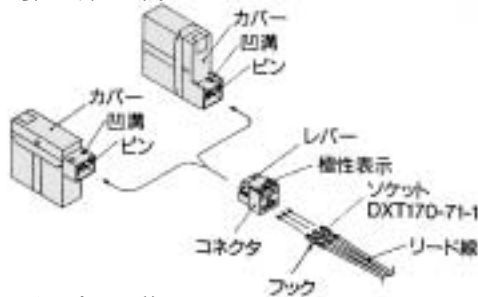
後付3

## プラグコネクタの使用法

### 注意

#### ①コネクタの着脱

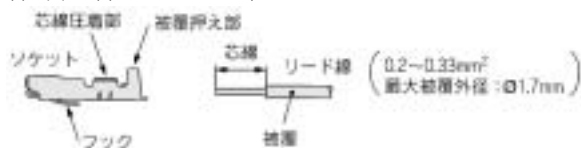
- コネクタを装着する場合レバーとコネクタ本体を指ではさむようにして真直ぐピンに挿入し、カバーの凹溝にレバーの爪を押し込むようにしてロックします。
- コネクタを引き抜く場合親指でレバーを押し下げて爪を凹溝から外しながら真直ぐに引いて外します。



#### ②リード線とソケットの圧着

リード線の先端を3.2~3.7mm皮むきして、芯線の先を揃えてソケットに入れ、圧着工具により圧着してください。この時、芯線圧着部にリード線の被覆が入らないようにご注意ください。

(圧着工具:型番DXT170-75-1)



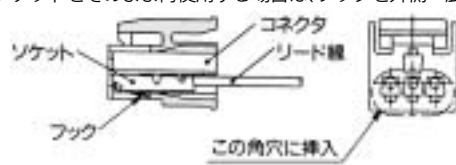
#### ③リード線付ソケットの着脱

##### ●装着する場合

ソケットをコネクタの角穴(⊕、⊖表示あり)に挿入し、更にリード線をつまんで最後まで押してソケットのフックをコネクタの座に引掛けロックします。(押し込むとフックが開いて自動的にロックされます。)次にリード線を軽く引いてロックされていることを確認してください。

##### ●引き抜く場合

ソケットをコネクタから引き抜く時は、ソケットのフックを先の細い棒(約1mm)で押し込みながら、リード線を引き抜いてください。なお、ソケットをそのまま再使用する場合は、フックを外側へ広げてください。



## ■プラグコネクタのリード線長さについて

リード線付のプラグコネクタは標準長さ300mmですが、下記長さについても用意されています。

## L形、M形コネクタAss'y品番表示方法

### プラスコモン仕様の場合

シングルソレノイド用: **SX100-40-4S-**

ダブルソレノイド用: **SX100-40-4D-**

3位置タイプ用

### マイナスコモン仕様の場合

シングルソレノイド用: **SX100-41-4S-**

ダブルソレノイド用: **SX100-41-4D-**

3位置タイプ用

#### 手配方法

プラグコネクタのコネクタなしの電磁弁の品番にコネクタAss'yの品番を併記してください。

(例)リード線長さ2000mmの場合  
**SX3120-5LO-M5**  
**SX100-40-4S-20**

無記号	リード線長さ
	300mm
6	600mm
10	1000mm
15	1500mm
20	2000mm
25	2500mm
30	3000mm
50	5000mm



# SX Series / 製品個別注意事項②

ご使用前に必ずお読みください。

安全上のご注意については後付1、2、3・4・5ポート電磁弁 / 共通注意事項については「SMC製品取扱い注意事項」(M-03-3)をご確認ください。

## マニホールド用コモンコネクタAss'yについて

### ⚠注意

マニホールドに搭載した電磁弁にコモンコネクタAss'yを使用することにより、各電磁弁のコモン配線が1本となり、配線作業の省力化が計れます。

### コモンコネクタAss'y品番表示方法

プラスコモン仕様の場合  
シングルソレノイド用  
SX100-42-4S



マイナスコモン仕様の場合  
シングルソレノイド用  
SX100-43-4S



ダブルソレノイド、3位置タイプ用  
SX100-42-4D



ダブルソレノイド、3位置タイプ用  
SX100-43-4D



シングルソレノイド用コモン用リード線付  
SX100-40-4S



シングルソレノイド用コモン用リード線付  
SX100-41-4S



ダブルソレノイド、3位置タイプ用コモン用リード線付  
SX100-40-4D



ダブルソレノイド、3位置タイプ用コモン用リード線付  
SX100-41-4D



(リード線長さ300mm)

(リード線長さ300mm)

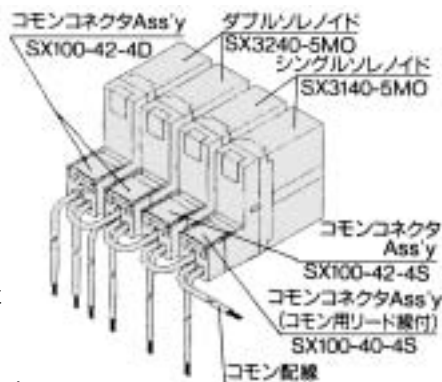
### 手配方法

マニホールドと電磁弁の品番にコモンコネクタAss'yの品番を併記してください。なお、配線が複雑になる場合はマニホールド仕様書でご指示ください。

注1) コネクタが余るような使い方、連数の途中でブランキングプレートがあるような使い方はできませんのでご注意ください。

注2) 電磁弁は、プラグコネクタタイプの「コネクタなし」を指定してください。グローメットタイプは使用できません。

注3) コモン配線に信号を送る場所にはコモン用リード線付のコネクタAss'yをご使用ください。(コモン用リード線付のコネクタを使用できるのは、マニホールドの1連目か、最後の連数にあるバルブに限ります。)



SS5X3-41-04-C6 1set

\* SX3140-5MO...2set

\* SX3240-5MO...2set

\* SX100-40-4S...1set(シングルソレノイド用コモン用リード線付)

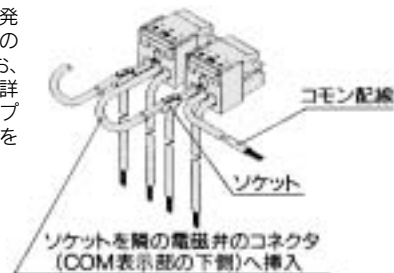
\* SX100-42-4S...1set(シングルソレノイド用)

\* SX100-42-4D...2set(ダブルソレノイド用、3位置タイプ用)

↳ \*印は組込み記号です。\*印を搭載する電磁弁等の品番の初めに付けてください。

### コモンコネクタAss'yの配線要領

コモンコネクタAss'yのみ発注された場合、配線は右図の要領で配線してください。なお、ソケットの装着についての詳細に付きましては、後付3「プラグコネクタの使用方法」をご参照願います。



### フラットケーブルタイプ / 20P、41P、42P型用コネクタAss'y品番

SX3000・5000・7000共通

● プラスコモン仕様の場合

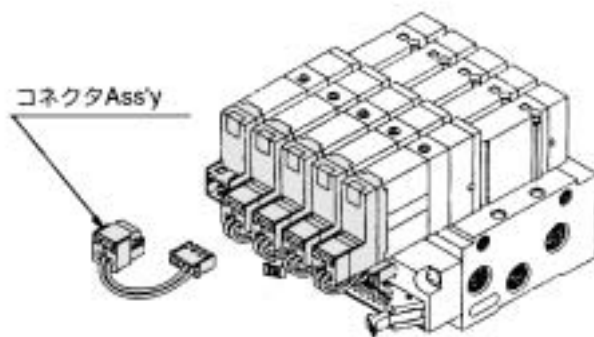
シングルソレノイド用 : SX3000-23-1A

ダブルソレノイド・3位置タイプ用 : SX3000-23-2A

● マイナスコモン仕様の場合

シングルソレノイド用 : SX3000-24-1A

ダブルソレノイド・3位置タイプ用 : SX3000-24-2A



### ワンタッチ管継手使用上のご注意

### ⚠注意

SXシリーズの配管ポート(P,A,Bなど)は、KJシリーズのワンタッチ管継手を使用することを前提に各配管ポートのピッチを決めています。このため、管継手を使用すると、種類およびサイズによっては管継手同士が干渉する場合がありますので、使用する管継手のカタログで、寸法を確認後ご使用くださるようお願いいたします。



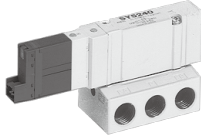
# SX Series / 製品個別注意事項③

ご使用前に必ずお読みください。

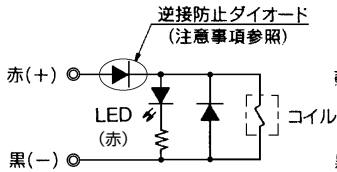
安全上のご注意については後付1、2、3・4・5ポート電磁弁／共通注意事項については「SMC製品取扱い注意事項」(M-03-3)をご確認ください。

## ランプ・サージ電圧保護回路

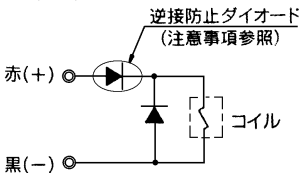
### ⚠注意



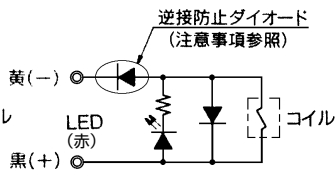
プラスコモン仕様の場合  
シングルソレノイドタイプ  
ランプ、サージ電圧保護回路



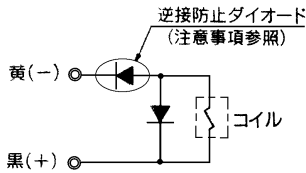
サージ電圧保護回路



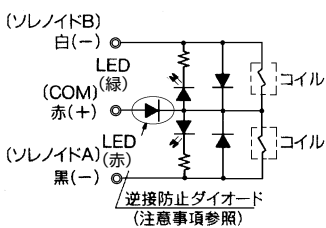
マイナスコモン仕様の場合  
シングルソレノイドタイプ  
ランプ、サージ電圧保護回路



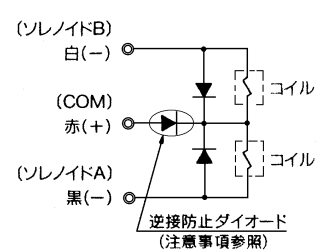
サージ電圧保護回路



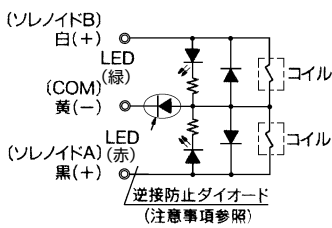
プラスコモン仕様の場合  
ダブルソレノイド、3位置タイプ  
ランプ、サージ電圧保護回路



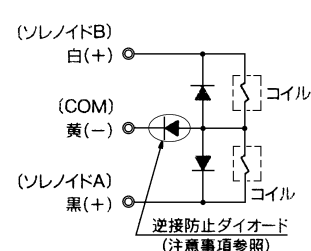
サージ電圧保護回路



マイナスコモン仕様の場合  
ダブルソレノイド、3位置タイプ  
ランプ、サージ電圧保護回路



サージ電圧保護回路



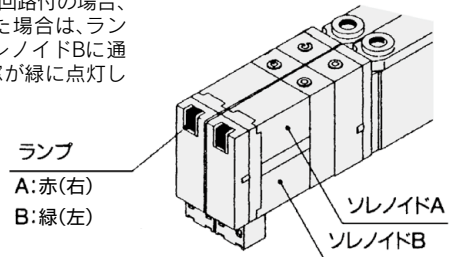
極性をコネクタ(+), (-)およびA, B, COM表示に合わせて、接続してください。DC24V, 12V以外の電圧仕様の場合は、逆接防止ダイオードがありませんので極性を間違えないよう注意してください。あらかじめ、リード線が接続されている場合には下記のようになっていません。

- プラスコモン仕様の場合
- A (-): 黒
  - COM(+): 赤
  - B (-): 白 (シングルソレノイドの場合はリード線なし)
- マイナスコモン仕様の場合
- A (+): 黒
  - COM(-): 黄
  - B (+): 白 (シングルソレノイドの場合はリード線なし)

## ランプの表示について

### ⚠注意

ランプ・サージ電圧保護回路付の場合、ソレノイドAに通電した場合は、ランプ窓が赤に点灯し、ソレノイドBに通電した場合は、ランプ窓が緑に点灯します。



## DINレールマニホールドの固定について

### ⚠注意

45、45□型のDINレールマニホールドを設置面などにボルトで固定する場合は、2~5連は2箇所、6~10連は3箇所、11~15連は4箇所、16~20連は5箇所を目安に固定してください。指示より少ない箇所固定して使用すると、DINレールおよびマニホールドにソリやねじれが生じて、エア漏れなどトラブルの原因となります。

## 電磁弁の取付

### ⚠注意

ガスケットのずれや変形がないよう装着して、下記締付トルクで締付けてください。

機種	ねじサイズ	締付トルク
SX3000	M2	0.17N・m
SX5000	M3	0.8N・m
SX7000	M4	1.4N・m

## 流量の求め方

### ⚠注意

流量の求め方については、Best Pneumatics No.①をご参照ください。

## 改訂内容

<b>B版</b>	<ul style="list-style-type: none"> <li>・ P.2、4にポートブロックAss'yの交換方法と品番表示方法を追加。</li> <li>・ P.3、16の型式に応答時間を追加。</li> <li>・ P.27、32、37、46、53の単独SUP・EXHスベサAss'y品番を変更。</li> <li>・ P.27、32、37、46のSX7000シリーズの単独SUP・EXHの管接続口径1/8を1/4に修正。</li> <li>・ P.28にコモンコネクタAss'y品番表示方法を追加。</li> <li>・ P.41、44に42型マニホールドの外形寸法図を追加。</li> <li>・ P.52のマニホールド外形寸法図および連数表を修正。</li> <li>・ P.53、59のSUP・EXH仕切弁の品番を変更。</li> <li>・ P.57、76のDINレールマニホールド分解図に管継手Ass'yの交換方法を追加。</li> </ul>	XZ
<b>C版</b>	<ul style="list-style-type: none"> <li>・ プラグインタイプマニホールドに端子台タイプ45T1型を追加。</li> <li>・ マニホールドオプションにプラグ品番、ケーブルAss'y品番を追加。</li> <li>・ オーダーメイド追加。</li> </ul>	YY
<b>D版</b>	<ul style="list-style-type: none"> <li>・ P.2、16応答時間を変更。</li> <li>・ P.30、37、43、54、64、72マニホールドオプションプラグ品番を変更。 KQP-□-X15→KQP-□-X19</li> <li>・ P.43、54ガスケット品番を修正。 SY3000-11-4→SY3000-11-8</li> <li>・ P.67パーツリスト⑥およびP.91パーツリスト⑦ガスケット品番を修正。 SX3000-57-1→SX3000-57-4</li> <li>・ P.91パーツリスト⑤-6コネクタブロックAss'y品番を修正。 SX3000-64-4A→SX3000-64-8A SX5000-64-4A→SX5000-64-8A</li> <li>・ P.95端子台の幅寸法を変更。54→64</li> <li>・ P.123～140、143、144、145マニホールド仕様書のブランキングプレートAss'y品番を修正。 SX3000-75-1A→SX3000-75-2A SX5000-76-1A→SX5000-76-2A</li> <li>・ P.141マニホールド仕様書のブランキングプレートAss'y品番を修正。 SX3000-76-1A→SX3000-75-1A SX5000-76-2A→SX5000-76-1A</li> <li>・ P.143～145連数表を変更。</li> <li>・ シリアル伝送タイプの使用機種追加。</li> </ul>	ZX
<b>E版</b>	<ul style="list-style-type: none"> <li>・ 安全上のご注意、共通注意事項を追加。</li> <li>・ シリアル伝送タイプ(一体形)ノ45S□型を追加。</li> <li>・ オーダーメイド仕様/シングル、ダブル共用タイプ(-X5)を追加。</li> <li>・ 頁数162→172へ変更</li> </ul>	BP
<b>F版</b>	<ul style="list-style-type: none"> <li>・ CE対応品を追加。</li> <li>・ シリアル伝送タイプSIユニット仕様変更。</li> <li>・ P.33 マニホールド型式表示方法誤記訂正。</li> <li>・ P.35 単独EXHスベサAss'y品番変更。</li> <li>・ P.39 マニホールド型式表示方法誤記訂正。</li> <li>・ P.70 SX5000ブランキングプレートAss'y品番変更。</li> <li>・ P.78 SX5000ブランキングプレートAss'y品番変更。</li> <li>・ 頁数172→132へ変更</li> </ul>	MV