

ドレンキャッチ AMG Series



製品個別注意事項はP.886をご参照ください。

AMGシリーズは、空気圧ラインに取り付け圧縮空気中の水滴を除去します。“水は除去したいがエアドライヤほど乾燥しなくてもよい”または“電源がとれないのでエアドライヤが使えない”などといった場合にご使用ください。

水滴除去専用エレメントの採用と余裕のあるハウジング内スペースにより、99%の水分除去率を達成。

注意

ドレンキャッチは液状水分(水滴など)を除去するもので、湿分(水蒸気)を除去するものではありません。

入口空気条件

圧力:0.7MPa
温度:25
相対湿度:100%
液状水分量(水滴量):15g/m³(ANR)
圧縮空気流量:各型式の定格流量

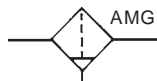
水分除去率% =

$$\frac{\text{除去された水分量(水滴)g}}{\text{流入した水分量(水滴)g}} \times 100$$

ドレン排出装置を多種用意。



表示記号



オーダーメイド仕様
(詳細 P.879をご参照ください。)

注意

ご使用前に必ずお読みください。
安全上のご注意、掲載製品/共通注意事項については、前付P.34・35、各シリーズごとの共通注意事項については、P.732~734、製品シリーズ個別注意事項については、P.886~888をご確認ください。

型式

型式	AMG150	AMG250	AMG350	AMG450	AMG550	AMG650	AMG850
注) 定格流量 ℓ/min(ANR)	300	750	1500	2200	3500	6000	12000
管接続口径(呼び径B)	1/8・1/4・3/8	1/4・3/8・1/2	3/8・1/2・3/4	1/2・3/4・1	3/4・1	1・1 1/2	1 1/2・2
質量(kg)	0.38	0.55	0.9	1.4	2.1	4.2	10.5



注) 圧力0.7MPaの時の最大流量。

使用する圧力により最大流量が異なります。P.828流量特性、P.828最大流量線図をご参照ください。

仕様

使用流体	圧縮空気
最高使用圧力	1.0MPa
最低使用圧力	0.05MPa
保証耐圧力	1.5MPa
周囲温度および使用流体温度	5~60
水分除去率	99%
エレメント寿命	2年または圧力降下が0.1MPaに達した時

オートドレン付は、0.1MPa(N.O.タイプ)、0.15MPa(N.C.タイプ)



オーダーメイド仕様は、P.879をご参照ください。

付属品(オプション)

適用型式	AMG150	AMG250	AMG350	AMG450	AMG550	AMG650	AMG850
ブラケットアセンブリ(キャップボルト付)スプリングワッシャ付)	BM51	BM52	BM53	BM54	BM55	BM56	BM57

型式表示方法

AMG 250 03 B J

ボディサイズ

150	1/8 基準
250	1/4 基準
350	3/8 基準
450	1/2 基準
550	3/4 基準
650	1 基準
850	1 1/2 基準

ネジの種類

無記号	Rc
F	G
N	NPT

管接続口径

01	1/8 ^B	06	3/4 ^B
02	1/4 ^B	10	1 ^B
03	3/8 ^B	14	1 1/2 ^B
04	1/2 ^B	20	2 ^B

標準仕様

J	ドレンガイド1/4 ^B めねじ
R	IN, OUT逆方向

注: 目詰まりチェック(記号:T)は内部に水が溜ると作動不良の原因となるため、標準仕様にはありません。

付属品(オプション)

記号	名称
無記号	-
B	ブラケット
C	N.C.オートドレン
D	N.O.オートドレン

付属品と標準仕様の組み合わせについては下表をご参照ください。



注) ケースアセンブリの型式表示方法は、P883をご参照ください。

付属品・標準仕様組み合わせ表 組み合わせ可 ■組み合わせ不可 機種により異なります。

付属品・標準仕様		付属品		標準仕様								
				適用機種								
		C	D	J	R	AMG150	AMG250	AMG350	AMG450	AMG550	AMG650	AMG850
付属品	N.C.オートドレン	C										
	N.O.オートドレン	D										
標準仕様	ドレンガイド1/4 ^B	J										
	IN, OUT逆方向	R										

AMG Series

流量特性

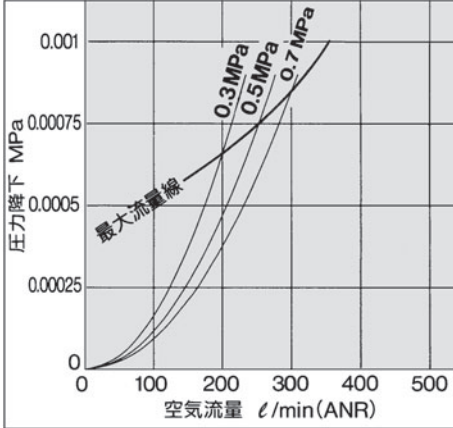
—— エLEMENT初期状態



注 最大流量線を越える圧縮空気を流しますと、仕様を満足できなくなります。また、ELEMENTが損傷することがあります。

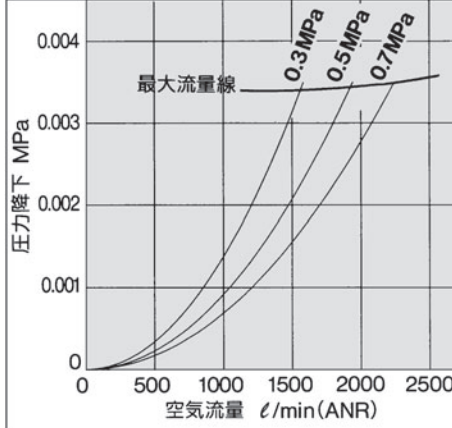
AMG150

1/8B



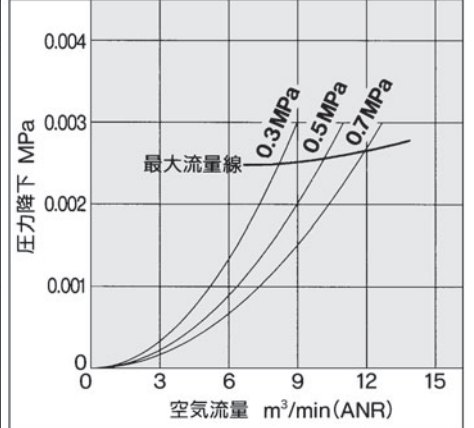
AMG450

1/2B



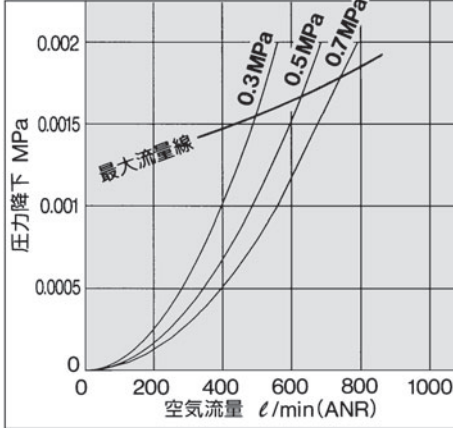
AMG850

1 1/2B



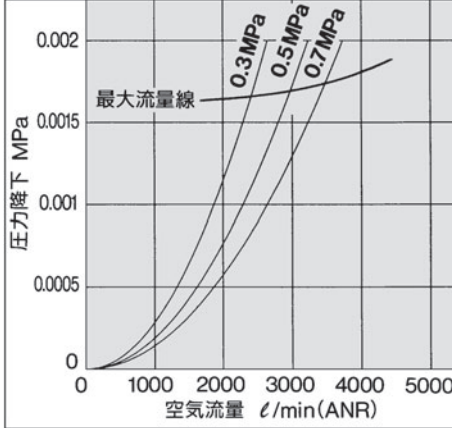
AMG250

1/4B



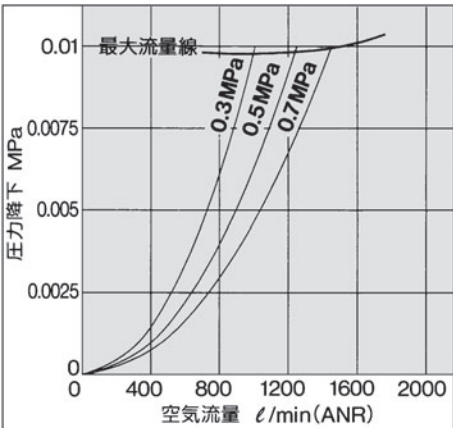
AMG550

3/4B



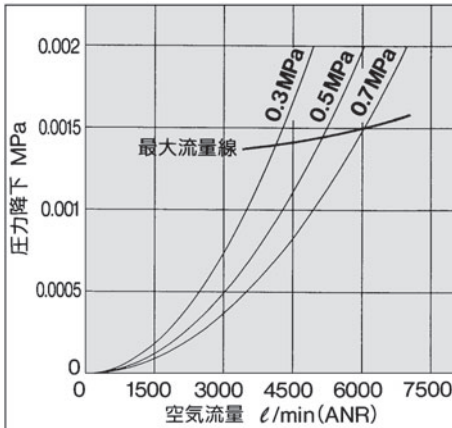
AMG350

3/8B

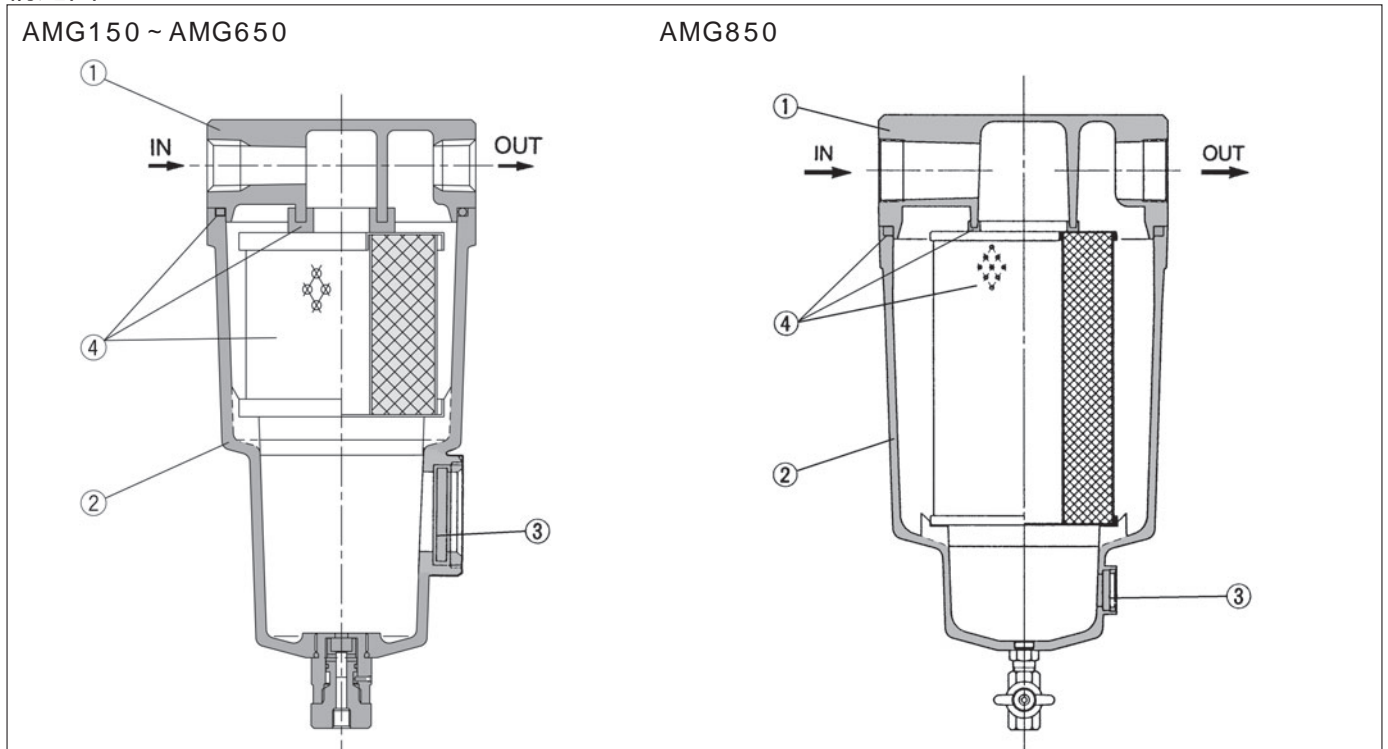


AMG650

1B



構造図



構成部品

番号	名称	材質	備考
	ボディ	アルミダイカスト	クロメート処理
	ハウジング	アルミダイカスト	内面エポキシ塗装
	サイトグラス	強化ガラス	

AMG850はアルミ鋳物



注 ケースアセンブリの型式表示方法はP.883をご参照ください。



注: 構造図は、部品の説明上、サイトグラスを記載していますが、取付位置関係は実際と異なります。詳細は外形寸法図P.830、P.831をご参照ください。

交換部品

番号	名称	材質	型式						
			AMG150	AMG250	AMG350	AMG450	AMG550	AMG650	AMG850
	エレメントアセンブリ	樹脂他	AMG-EL150	AMG-EL250	AMG-EL350	AMG-EL450	AMG-EL550	AMG-EL650	AMG-EL850

エレメントアセンブリには、ガスケット、Oリングを付属しています。

HA

AT

ID

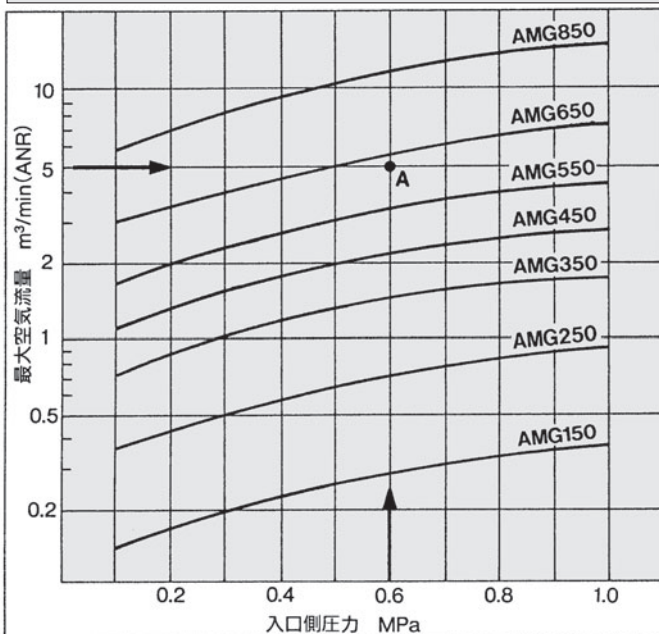
AMG

AFF

AM

付属
関連

最大流量線図



機種を選定方法

入口側圧力と最大空気流量の条件により次の手順で機種を選定します。

(例) 入口側圧力 : 0.6MPa

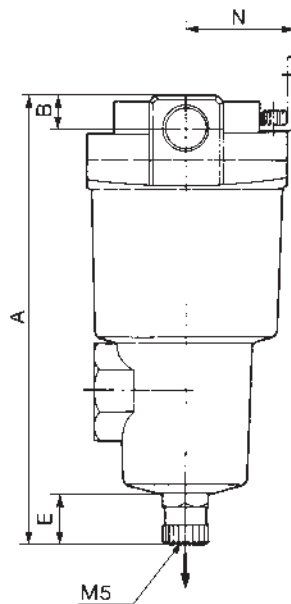
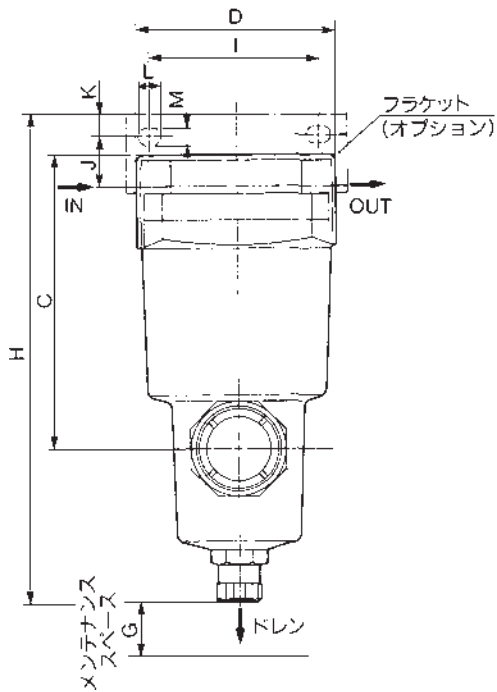
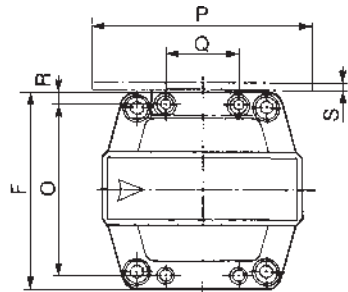
最大空気流量 : 5m³/min(ANR)

「最大流量線図」を用いて入口側圧力と最大空気流量の交点Aを求めます。

最大流量線が、求めた交点Aより上部にあるものを選定すると、AMG650になります。

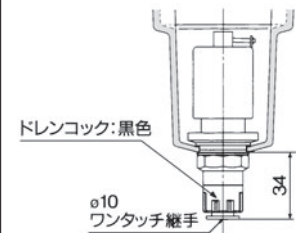
注 求めた交点より必ず上部に最大流量線のある型式を選定してください。求めた交点より下部に最大流量線がある型式に対しては、流量オーバーとなり、仕様を満足できないなどの不具合の原因となります。

AMG150 ~ AMG650 外形寸法図

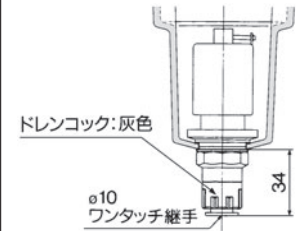


付属品

D: オートドレン付(N.O.タイプ)



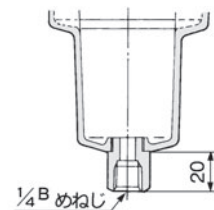
C: オートドレン付(N.C.タイプ)



AMG650には、N.C.タイプはありません。

標準仕様

J: ドレンガイド付

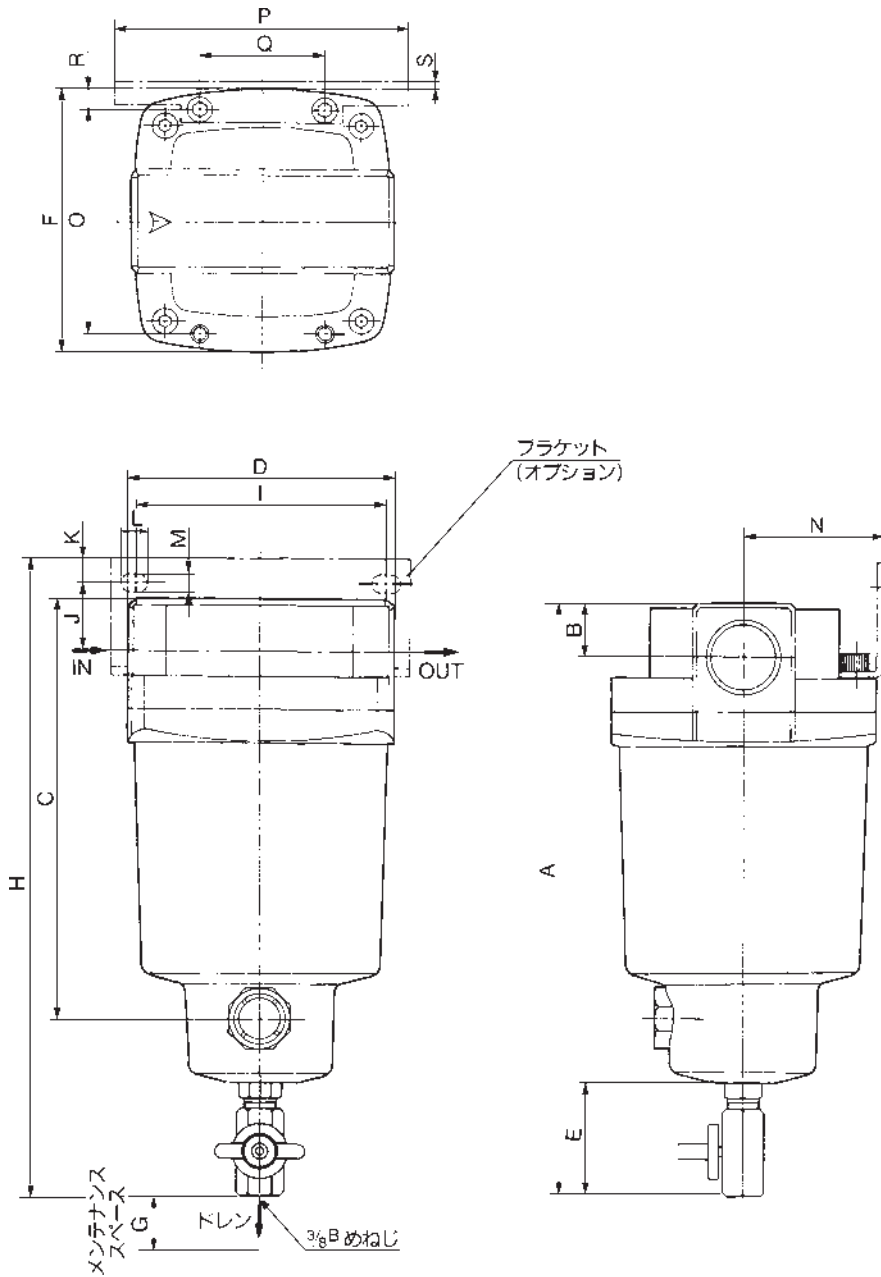
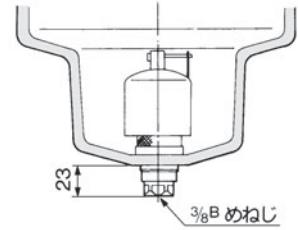


型式	管接続口径 (呼び径B)	A	B	C	D	E	F	G	ブラケット関係寸法											
									H	I	J	K	L	M	N	O	P	Q	R	S
AMG150	1/8・1/4・3/8	159	13	100	63	20	63	10	166	56	15	5	9	5.5	35	54	70	26	4.5	1.6
	1/4・3/8	172	13	113	76	20	76	10	187	66	20	8	12	6	40	66	84	28	5	2.0
AMG250	1/2	178	16	119	76	20	76	10	187	66	17	8	12	6	40	66	84	28	5	2.0
	3/8・1/2	204	16	145	90	20	90	10	218	80	22	8	14	7	50	80	100	34	5	2.3
AMG350	3/4	210	19	151	90	20	90	10	218	80	19	8	14	7	50	80	100	34	5	2.3
	1/2・3/4	225	19	166	106	20	106	10	241	90	25	10	14	9	55	88	110	50	9	3.2
AMG450	1	232	22	173	106	20	106	10	241	90	21	10	14	9	55	88	110	50	9	3.2
	3/4・1	259	22	200	122	20	122	10	277	100	30	10	16	9	65	102	130	60	10	4.5
AMG550	3/4・1	259	22	200	122	20	122	10	277	100	30	10	16	9	65	102	130	60	10	4.5
AMG650	1・1 1/2	311	32	253	160	20	160	10	334	150	40	15	20	11	85	136	180	76	12	4.5

AMG850 外形寸法図

付属品

D: オートドレン付(N.O.タイプ)
AMG850用



型式	管接続口径 (呼び径B)	A	B	C	D	E	F	G	ブラケット関係寸法											
									H	I	J	K	L	M	N	O	P	Q	R	S
AMG850	1/2・2	460.5	42	348	220	57.5	220	10	463.5	180	30	15	24	13	120	184	220	110	18	6.0

HA

AT

ID

AMG

AFF

AM

付属
関連