

2色表示式 高精度デジタル圧カスイッチ

ZSE40A(F)/ISE40A Series



RoHS

IP65

M8コネクタタイプ



適応
流体

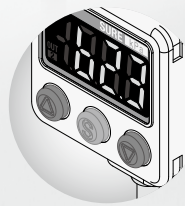
空気、非腐食性ガス、不燃性ガス

最大10台まで同時コピー可能。

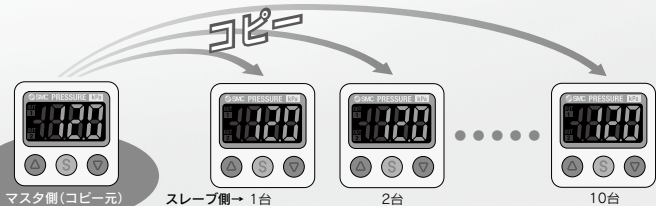
マスタ側(コピー元)センサの設定値をスレーブ側センサへコピーできます。

- 設定工数削減 ●設定値の入力ミスを低減

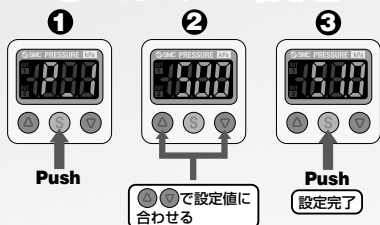
使い勝手向上!



操作性および操作感の良い、凸形状のラバースイッチボタンを採用。



3ステップ設定



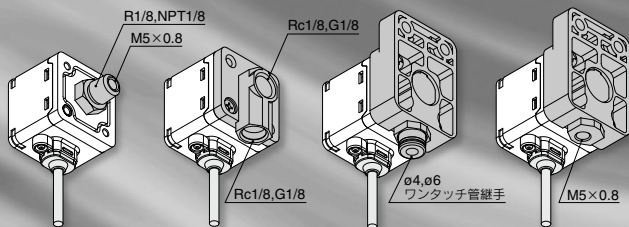
2色表示式

異常値がひと目でわかる

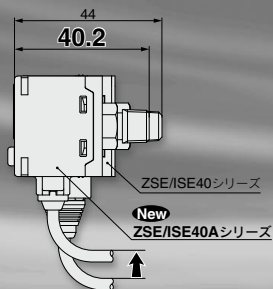


ZSE20
ISE20
ZSE30
ISE30
ZSE40
ISE40
ZSE10
ISE10
ISE70
ZSE80
ISE80
PS
ISA3
ISA2
ISE35
PSE
IS
ISG
ZSM1

配管バリエーション



省スペース



取付バリエーション

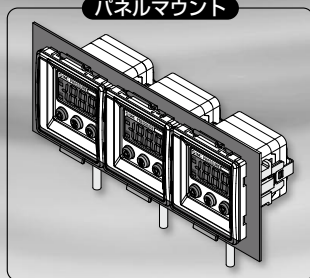
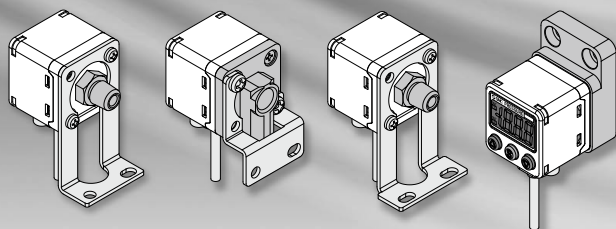
プラットフォーム

プラットフォーム

プラットフォーム

直接(壁取付)

パネルマウント



ZSE40/ISE40シリーズと取付互換があります。

シリーズ

シリーズ	ZSE40A (真空圧)	ZSE40AF (連成圧)	ISE40A (正圧)
定格圧力範囲	0.0~-101.3kPa	-100.0~-100.0kPa	-0.100~1.000MPa 1MPa
設定圧力範囲	10.0~-105.0kPa	-105.0~-105.0kPa	-0.105~1.050MPa
耐圧力	500kPa	500kPa	1.5MPa
設定最小単位	0.1kPa	0.1kPa	0.001MPa
出力仕様	・NPNまたはPNPオープンコレクタ2出力(コピー機能付) ・NPNまたはPNPオープンコレクタ2出力+アナログ出力(電圧または電流)/オートシフト入力		
配管仕様	R1/8、NPT1/8(M5めねじ付)、Rc1/8、G1/8、M5めねじ ø4、ø6ワンタッチ管継手		

暗証番号設定機能
キーロック時は特定の管理者以外操作できないようにする機能です。



任意の3桁の数値を入力します。

※キーロック中でも設定値の確認は可能です。

省電力機能
表示を消灯することで消費電力を抑えます。(消費電力Max.20%削減)



数値が消えて小数点が点滅します。

分解能切換機能
表示値のちらつきを抑えます。



1/1000



1/100

(表示値のみの変更で、精度は変わりません)

MPa/kPa切換機能
真空用、連成圧用、正圧用の表示単位をMPaまたはkPaに統一することができます。



kPa 統一したい単位のシール(製品添付)を貼付してください。

2色表示式

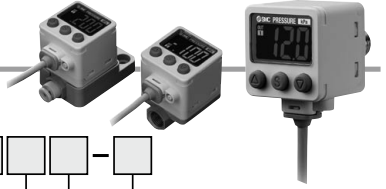
高精度デジタル圧カスイッチ

ZSE40A(F)/ISE40A Series



RoHS

型式表示方法



定格圧力範囲

ISE40A -0.1~1.000MPa

正圧用

ISE40A - **01** - **X** - **M** □ □ □ □

真空圧・連成圧用

ZSE40A - **01** - **Y** - **M** □ □ □ □

定格圧力範囲

ZSE40A 0.0~101.3kPa
ZSE40AF -100.0~100kPa

配管仕様

記号	仕様	配管仕様
01	R1/8 (M5めねじ付)	R1/8, NPT1/8 M5×0.8
N01	NPT1/8 (M5めねじ付)	M5×0.8
W1	Rc1/8	Rc1/8, G1/8
WF1*	G1/8*1	Rc1/8, G1/8
M5*	M5×0.8 (めねじ)	M5×0.8
C4*	ø4ワンタッチ管継手	ø4, ø6ワンタッチ管継手
C6*	ø6ワンタッチ管継手	ø4, ø6ワンタッチ管継手

※オーダーメイド ※W1, WF1には六角穴付プラグが1ヶ同梱されます。
※1 ISO228-1準拠

配管仕様/オプション1組合せ表とオプション部品番

オプション1		配管仕様							
名称	記号	部品番	01	N01	W1	WF1	M5	C4	C6
ブラケットA	A	ZS-24-A	○	○	○	○	×	×	×
ブラケットB	B	ZS-24-B	×	×	○	○	×	×	×
ブラケットD	D	ZS-24-D	○	○	○	○	×	×	×
パネルマウントアダプタ	E	ZS-35-C	○	○	×	×	×	×	×
パネルマウントアダプタ	E	ZS-35-D	×	×	○	○	○	○	○
パネルマウントアダプタ+前面保護カバー	F	ZS-35-F	○	○	×	×	×	×	×
パネルマウントアダプタ+前面保護カバー	F	ZS-35-G	×	×	○	○	○	○	○

出力仕様

X	NPNオープンコレクタ2出力(コピー機能付)
Y	PNPオープンコレクタ2出力(コピー機能付)
R	NPNオープンコレクタ2出力+アナログ電圧/オートシフト切換
T	PNPオープンコレクタ2出力+アナログ電圧/オートシフト切換
S	NPNオープンコレクタ2出力+アナログ電流/オートシフト切換
V	PNPオープンコレクタ2出力+アナログ電流/オートシフト切換

オプション1/部品番

オプション単体が必要な場合は下記品番で手配してください。

部品番	オプション
ZS-24-A	ブラケットA 取付ねじM3×5L, M4×5L 各2本付
ZS-24-B	ブラケットB 取付ねじM4×5L 2本付
ZS-24-D	ブラケットD 取付ねじM3×5L, M4×5L 各2本付
ZS-35-C	パネルマウントアダプタ(配管仕様:01, N01用)
ZS-35-D	パネルマウントアダプタ(配管仕様:W1, WF1, M5, C4, C6用)
ZS-35-F	パネルマウントアダプタ+前面保護カバー(配管仕様:01, N01用)
ZS-35-G	パネルマウントアダプタ+前面保護カバー(配管仕様:W1, WF1, M5, C4, C6用)

単位仕様

M	単位切換機能付 ^(注1) SI単位固定 ^(注2)
P	単位切換機能付 ^(注1) (初期値psi)

注1) 新計量法により、日本国内で単位切換機能付を使用することはできません。

注2) 単位 kPa, MPa

記号	仕様/内容
X501	リード線長さ3m仕様
X531	M12 4ピンプリワイヤコネクタ対応(リード線長さ100mm)

注) 和英併記
詳細はP.66をご参照ください。

オプション1*

無記号	なし
A	ブラケットA
B	ブラケットB
D	ブラケットD
E	パネルマウントアダプタ 01/N01の場合
F	パネルマウントアダプタ+前面保護カバー 01/N01の場合

※配管仕様により、オプション選定できない型式があります。
"配管仕様/オプション1組合せ表とオプション部品番"をご参照ください。

ZSE20
ISE20

ZSE30
ISE30

ZSE40
ISE40

ZSE10
ISE10

ISE70

ZSE80
ISE80

PS

ISA3

ISA2

ISE35

PSE

IS

ISG

ZSM1

ZSE40A(F)/ISE40A Series

型式表示方法 [M8 (3ピン) コネクタ用]



● 定格圧力範囲
ISE40A -0.1~1.000MPa

● 定格圧力範囲
ZSE40A 0.0~101.3kPa

● 配管仕様

01	R1/8 (M5めねじ付)
N01	NPT1/8 (M5めねじ付)

● 出力仕様

N	NPNオープンコレクタ1出力
P	PNPオープンコレクタ1出力

● 単位仕様

無記号	単位切換機能付 ^{注1)}
M	SI単位固定 ^{注2)}
P	単位切換機能付 (初期値psi) ^{注1)}

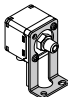
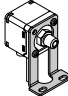
注1) 新計量法により、日本国内で単位切換機能付を使用することはできません。
 注2) 単位 kPa, MPa

● オプション2

記号	取扱説明書 ^{注1)}	校正証明書 ^{注1)}
無記号	●	—
Y	—	—
K	●	●
T	—	●

注) 和英併記

● オプション1

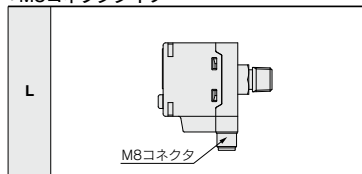
無記号	なし
A	ブラケットA 
D	ブラケットD 

● オプション1 / 部品品番

オプション単体が必要な場合は下記品番で手配してください。

部品品番	オプション
ZS-24-A	ブラケットA 取付ねじM3×5L、M4×5L 各2本付
ZS-24-D	ブラケットD 取付ねじM3×5L、M4×5L 各2本付

● M8コネクタタイプ※



※リード線はついていません。

2色表示式
高精度デジタル圧力スイッチ **ZSE40A(F)/ISE40A Series**

仕様

圧力スイッチ共通注意事項につきましてはP.11、12を、製品個別注意事項につきましては当社ホームページの「取扱説明書」をご確認ください。詳細は[こちら](#)をご覧ください。

型式		ZSE40A(真空圧)	ZSE40AF(連成圧)	ISE40A(正圧)	
定格圧力範囲		0.0~-101.3kPa	-100.0~-100.0kPa	-0.100~-1.000MPa	
表示/設定圧力範囲		10.0~-105.0kPa	-105.0~-105.0kPa	-0.105~-1.050MPa	
耐圧力		500kPa	500kPa	1.5MPa	
表示/設定最小単位		0.1kPa	0.1kPa	0.001MPa	
適用流体		空気・非腐食性ガス・不燃性ガス			
電源電圧		DC12~24V±10% リップル(p-p)10%以下(逆接続保護付)			
消費電流		45mA以下			
スイッチ出力		NPNまたはPNPオープンコレクタ 1出力または2出力			
最大負荷電流		80mA			
最大印加電圧		28V(NPN出力時)			
残留電圧		1V以下			
応答時間		2.5ms(チャタリング防止機能 20, 100, 500, 1000, 2000ms選択)			
短絡保護		装備			
繰返し精度		±0.2%F.S. ±1digit			
応差	ヒステリシスモード	0から可変 ^{注1)}			
	ウインドコンパレータモード				
アナログ出力	電圧出力 ^{注2)}	出力電圧(定格圧力範囲)	1~5V±2.5%F.S.	0.6~5V±2.5%F.S.	
		直線性	±1%F.S.		
		出力インピーダンス	約1kΩ		
	電流出力 ^{注3)}	出力電流(定格圧力範囲)	4~20mA±2.5%F.S.	2.4~20mA±2.5%F.S.	
		直線性	±1%F.S.		
負荷インピーダンス		最大負荷インピーダンス 電源電圧12V時:300Ω 電源電圧24V時:600Ω 最小負荷インピーダンス 50Ω			
オートシフト入力		無電圧入力(有接点または無接点)、Lowレベル 0.4V以下、入力時間 5ms以上			
表示方式		3 1/2桁7セグメントLCD2色表示(赤色/緑色)			
表示精度		±2%F.S. ±1digit(周囲温度25±3℃時)			
動作表示灯		スイッチ出力ON時点灯 OUT1、OUT2: 橙色			
耐環境	保護構造	IP65			
	使用温度範囲 ^{注4)}	動作時:-5~50℃、保存時:-10~60℃(結露および凍結しないこと)			
	使用湿度範囲	動作時・保存時:35~85%RH(結露しないこと)			
	耐電圧	AC1000V 1分間 充電部一括と筐体間			
絶縁抵抗		50MΩ以上(DC500Vメガにて)充電部一括と筐体間			
温度特性		±2%F.S.(25℃基準)			
リード線		耐油ビニルキャブタイヤケーブル 5芯			
		φ3.5 2m 導体断面積 0.15mm ² (AWG26)絶縁体外径0.95mm			
規格		CE UL/CSA(E216656) RoHS			

注1) 印加圧力が設定値付近で変動する場合、変動幅以上の応差幅を設けないとチャタリングが発生します。

注2) アナログ電圧出力を選択の場合、アナログ電流出力は同時に選択できません。

注3) アナログ電流出力を選択の場合、アナログ電圧出力は同時に選択できません。

注4) UL温度定格: 周囲温度MAX50℃です。

配管仕様

品番	O1	N01	W1	WF1	M5	C4	C6
管接続口径	R1/8 (M5めねじ付)	NPT1/8 (M5めねじ付)	Rc1/8	G1/8	M5×0.8 めねじ	φ4ワンタッチ 管継手	φ6ワンタッチ 管継手
接流体部材質	センサ受圧部	シリコン					
	配管ポート	C3602(無電解ニッケルめっき) Oリング HNBR		ZDC2 Oリング HNBR		ZDC2, POM, SUS304, C3604(無電解ニッケルめっき) Oリング HNBR, NBR	
質量		78g	79g	97g	104g	101g	
	M8コネクタ	45g	46g	-	-	-	

ZSE40A(F)/ISE40A Series

設定圧力範囲と定格圧力範囲について

定格圧力範囲内の値での圧力設定を行ってください。

設定圧力範囲とは設定可能な圧力範囲のことです。

定格圧力範囲とはスイッチの製品仕様(精度、直線性等)を満足する圧力範囲のことです。

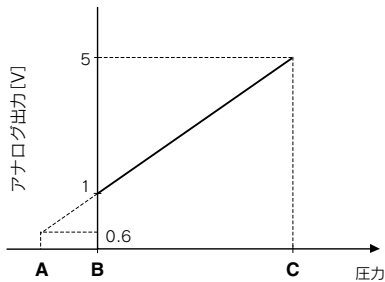
定格圧力範囲を超えた値でも設定圧力範囲内であれば設定できますが仕様を保証するものではありません。

スイッチ		圧力レンジ				
		-100kPa	0	100kPa	500kPa	1MPa
真空圧用	ZSE40A	-101.3kPa -105kPa	0 10kPa			
連成圧用	ZSE40AF	-100kPa -105kPa		100kPa 105kPa		
正圧用	ISE40A	-100kPa -105kPa (-0.105MPa)				1MPa 1.05MPa

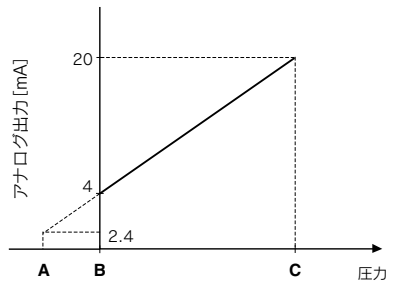
■ スwitchの定格圧力範囲
■ スwitchの設定圧力範囲

アナログ出力

電圧出力



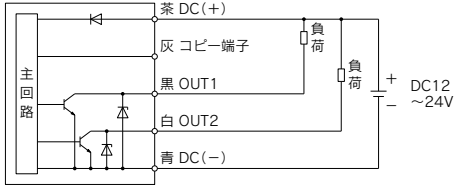
電流出力



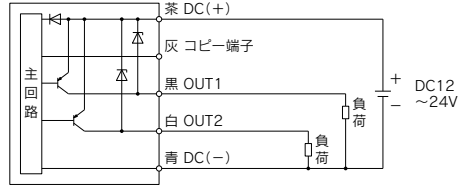
レンジ	定格圧力範囲	A	B	C
真空圧用	0.0~-101.3kPa	10.1kPa	0	-101.3kPa
連成圧用	-100.0~100.0kPa	—	-100.0kPa	100.0kPa
正圧用	-0.100~1.000MPa	-0.100MPa	0	1.000MPa

内部回路と配線例

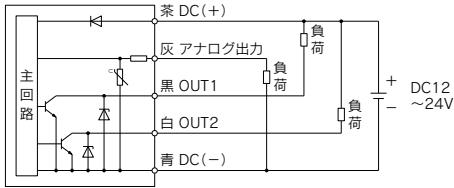
-X
NPN(2出力) + コピー機能



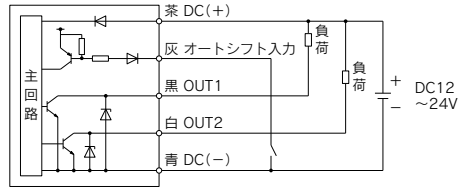
-Y
PNP(2出力) + コピー機能



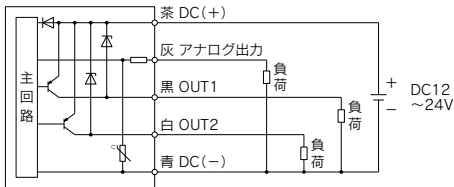
-R/-S
-R : NPN(2出力) + アナログ電圧出力
-S : NPN(2出力) + アナログ電流出力



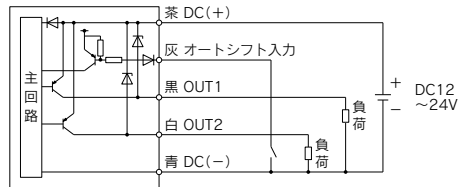
-R/-S
NPN(2出力) + オートシフト入力



-T/-V
-T : PNP(2出力) + アナログ電圧出力
-V : PNP(2出力) + アナログ電流出力

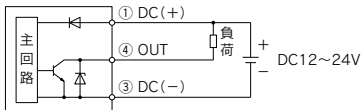


-T/-V
PNP(2出力) + オートシフト入力

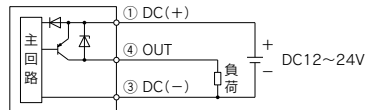


M8コネクタ3ピン用

-N
NPN(1出力)



-P
PNP(1出力)

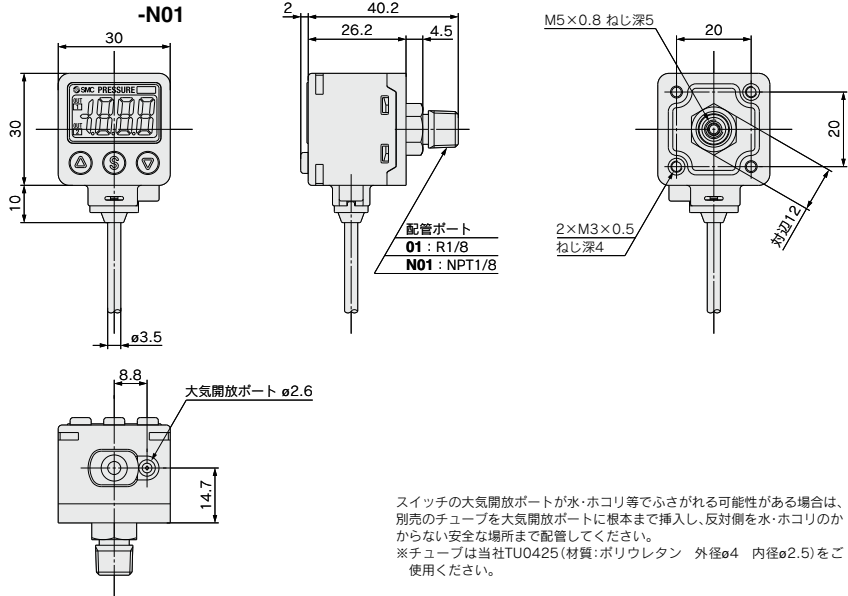


ZSE20
ISE20
ZSE30
ISE30
ZSE40
ISE40
ZSE10
ISE10
ISE70
ZSE80
ISE80
PS
ISA3
ISA2
ISE35
PSE
IS
ISG
ZSM1

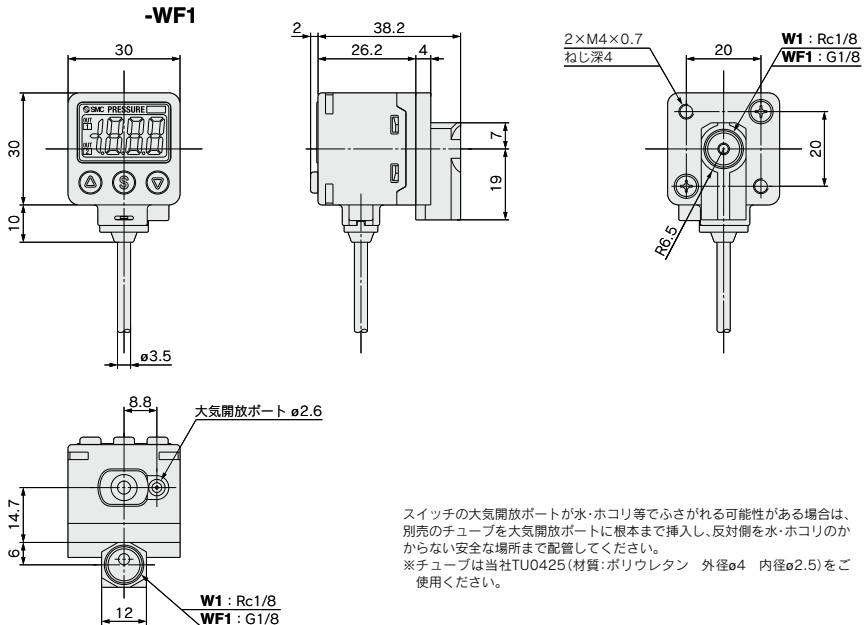
ZSE40A(F)/ISE40A Series

外形寸法図 (リード線の詳細内容は製品仕様をご確認ください。)

ZSE40A(F)/ISE40A-01

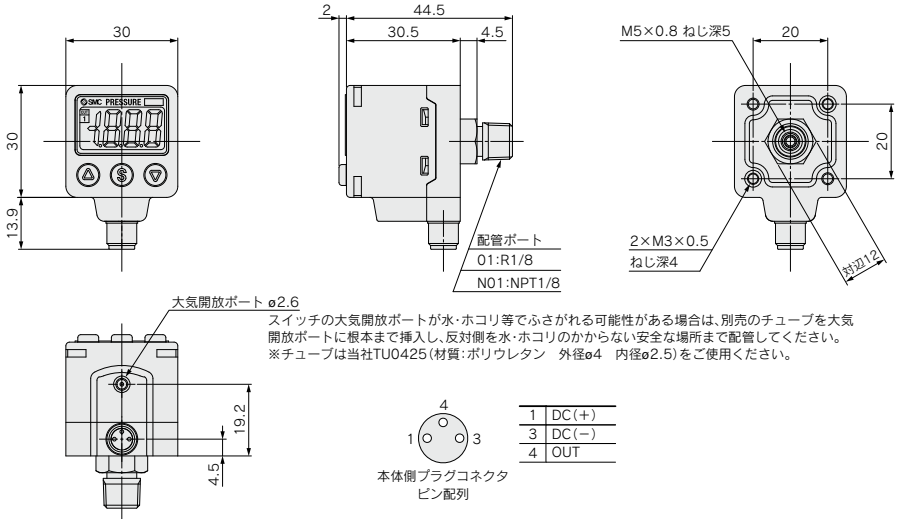


ZSE40A(F)/ISE40A-W1



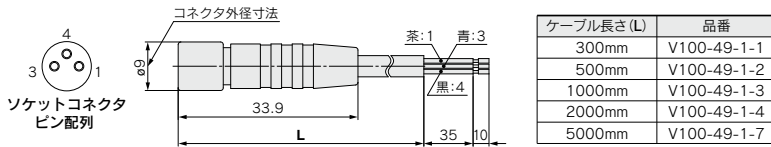
外形寸法図/M8(3ピン)コネクタ用

ZSE40A/ISE40A-01-□-□L
-N01-□-□L

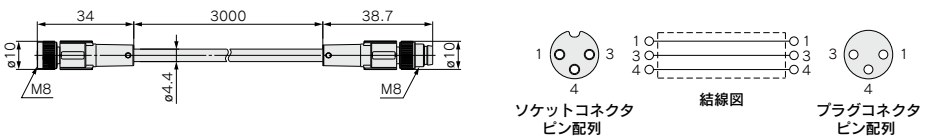


ZSE20
ISE20
ZSE30
ISE30
ZSE40
ISE40
ZSE10
ISE10
ISE70
ZSE80
ISE80
PS
ISA3
ISA2
ISE35
PSE
IS
ISG
ZSM1

M8(3ピン)コネクタ付ケーブル
V100-49-1-□



PCA-1557772

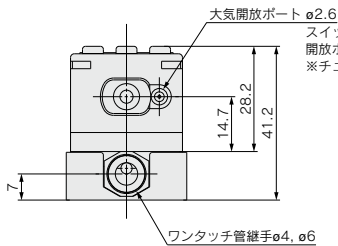
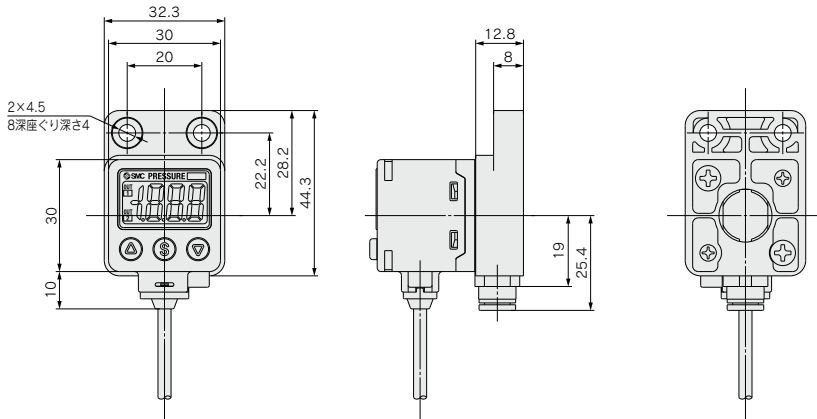


ZSE40A(F)/ISE40A Series

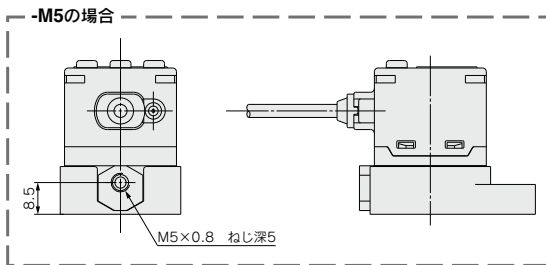
外形寸法図 (リード線の詳細内容は製品仕様をご確認ください。)

ZSE40A(F)/ISE40A-C4

-C6



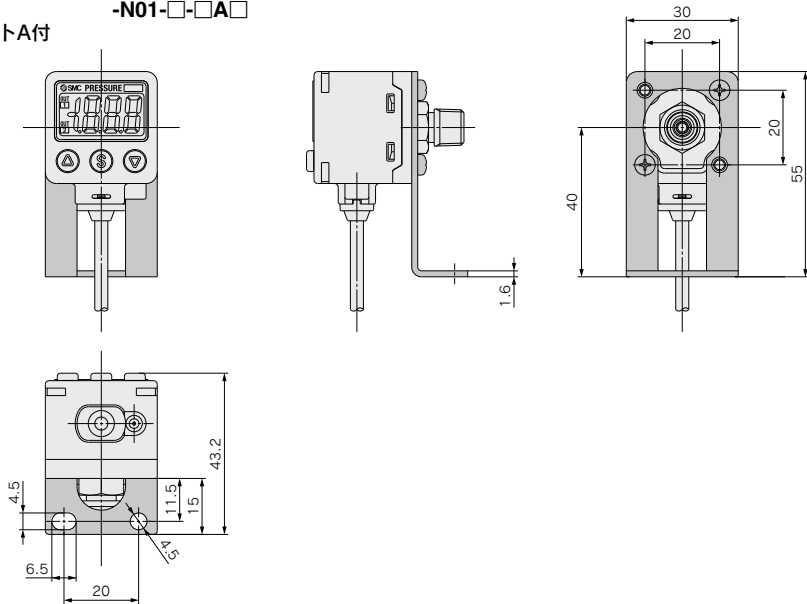
スイッチの大気開放ポートが氷・ホコリ等でふさがれる可能性がある場合は、別売のチューブを大気開放ポートに根本まで挿入し、反対側を水・ホコリのかからない安全な場所まで配管してください。
 ※チューブは当社TU0425(材質:ポリウレタン 外径 $\phi 4$ 内径 $\phi 2.5$)をご使用ください。



外形寸法図 (リード線の詳細内容は製品仕様をご確認ください。)

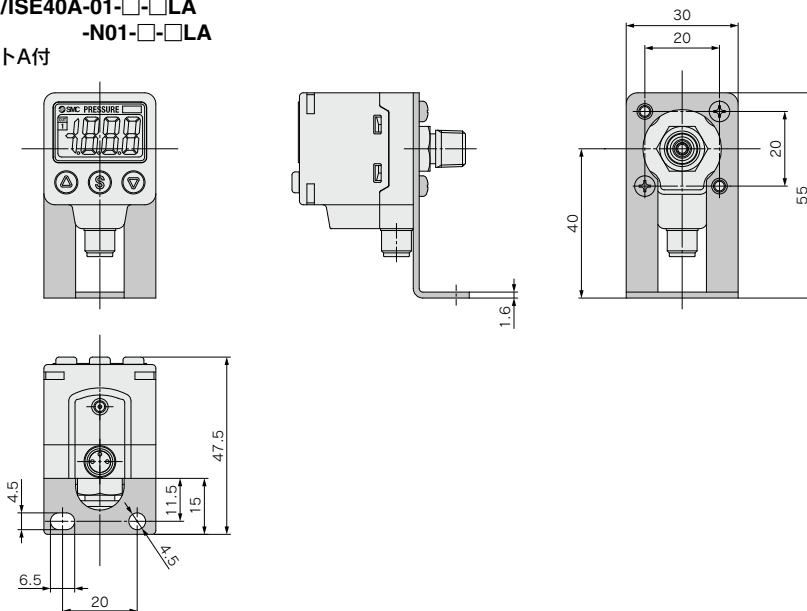
ZSE40A(F)/ISE40A-01-□-□A□
-N01-□-□A□

ブラケットA付



M8 (3ピン) コネクタ用
ZSE40A/ISE40A-01-□-□LA
-N01-□-□LA

ブラケットA付



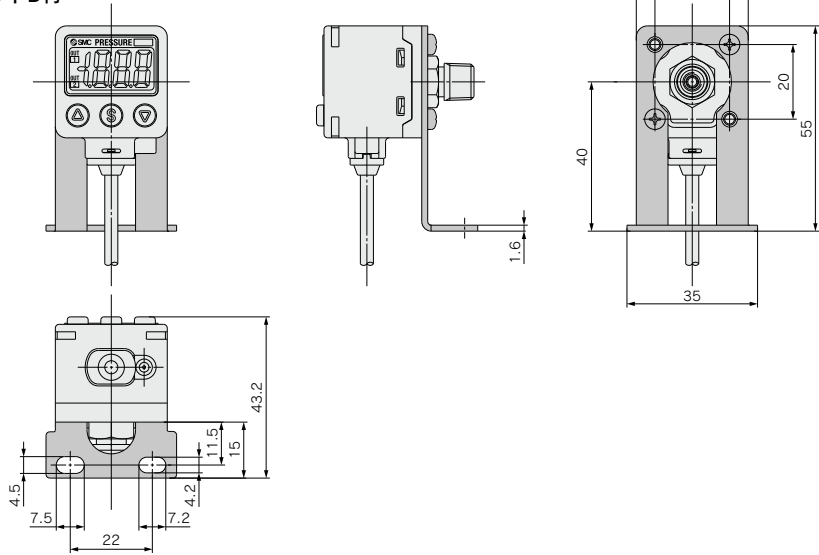
ZSE20
ISE20
ZSE30
ISE30
ZSE40
ISE40
ZSE10
ISE10
ISE70
ZSE80
ISE80
PS
ISA3
ISA2
ISE35
PSE
IS
ISG
ZSM1

ZSE40A(F)/ISE40A Series

外形寸法図 (リード線の詳細内容は製品仕様をご確認ください。)

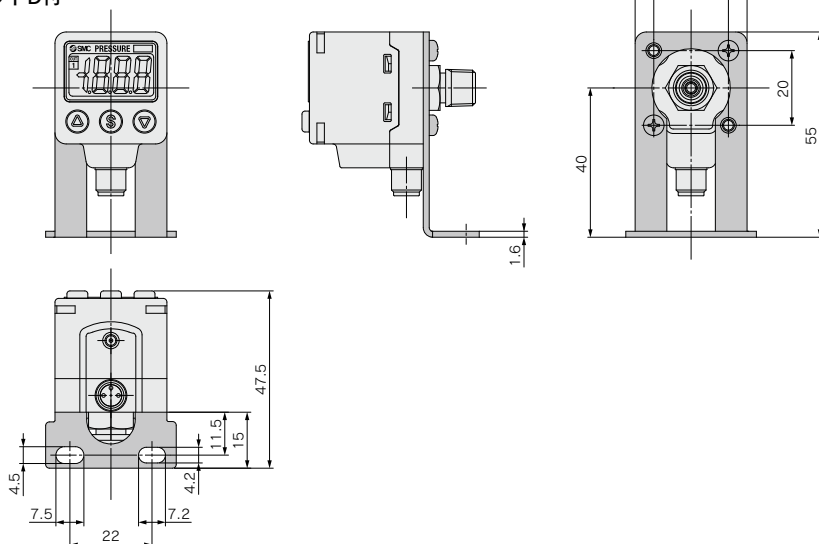
ZSE40A(F)/ISE40A-01-□-□D□
-N01-□-□D□

ブラケットD付



M8(3ピン)コネクタ用
ZSE40A/ISE40A-01-□-□LD
-N01-□-□LD

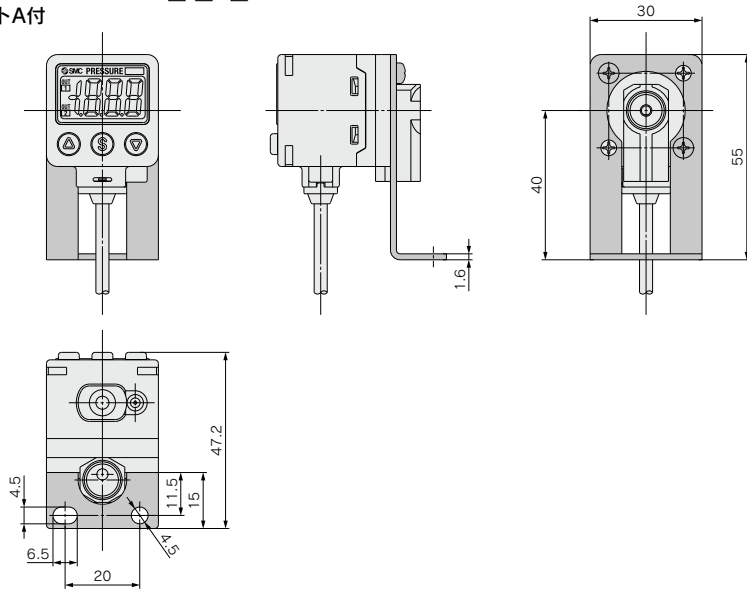
ブラケットD付



外形寸法図 (リード線の詳細内容は製品仕様をご確認ください。)

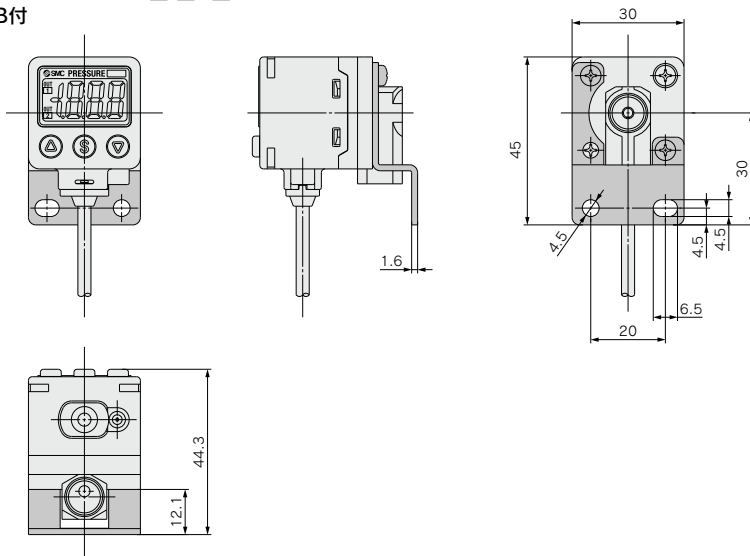
ZSE40A(F)/ISE40A-W1-□-□A□
-WF1-□-□A□

ブラケットA付



ZSE40A(F)/ISE40A-W1-□-□B□
-WF1-□-□B□

ブラケットB付



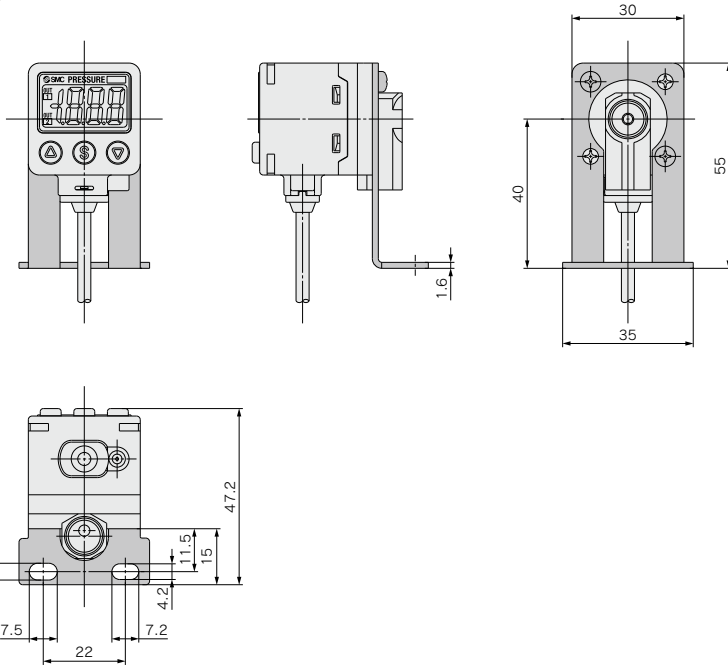
ZSE20
ISE20
ZSE30
ISE30
ZSE40
ISE40
ZSE10
ISE10
ISE70
ZSE80
ISE80
PS
ISA3
ISA2
ISE35
PSE
IS
ISG
ZSM1

ZSE40A(F)/ISE40A Series

外形寸法図 (リード線の詳細内容は製品仕様をご確認ください。)

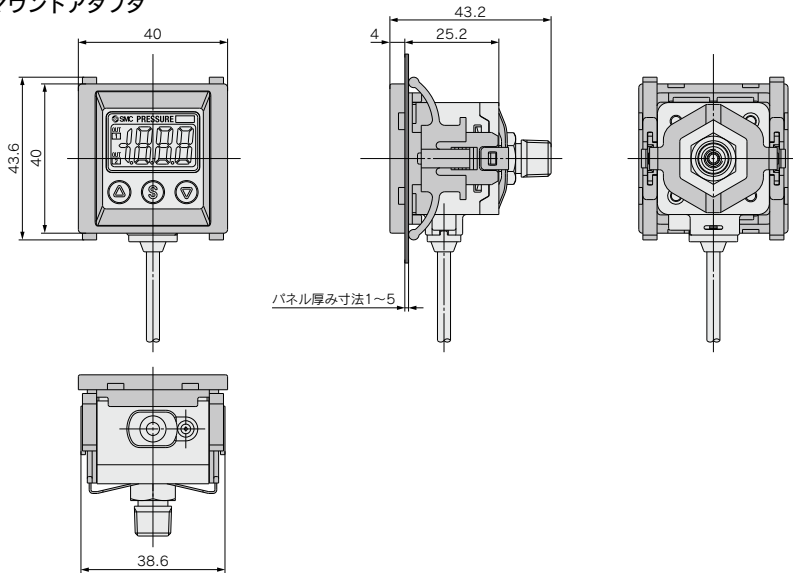
ZSE40A(F)/ISE40A-W1-□-□D□
-WF1-□-□D□

ブラケットD付

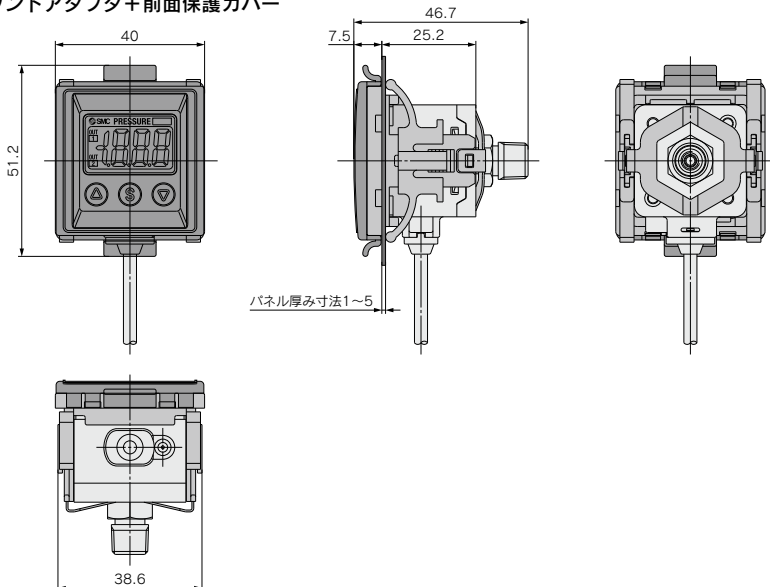


外形寸法図 (リード線の詳細内容は製品仕様をご確認ください。)

ZSE40A(F)/ISE40A-01-□-□E□
-N01-□-□E□
パネルマウントアダプタ



ZSE40A(F)/ISE40A-01-□-□F□
-N01-□-□F□
パネルマウントアダプタ+前面保護カバー



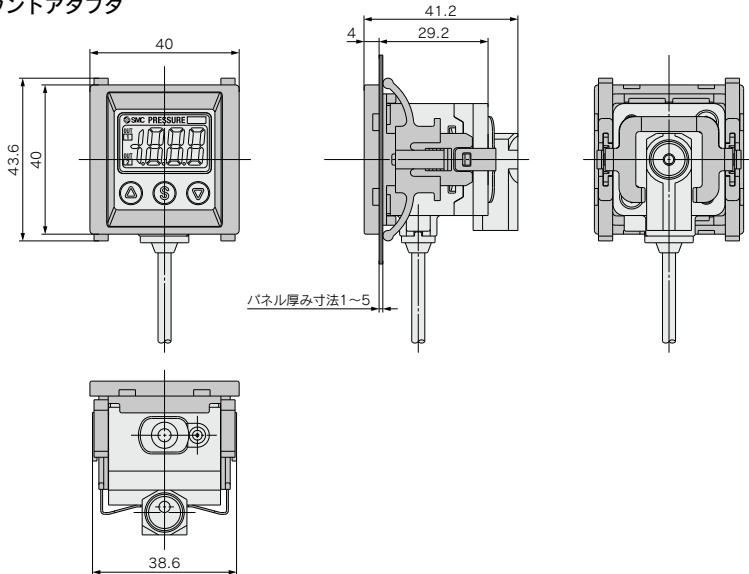
ZSE20
ISE20
ZSE30
ISE30
ZSE40
ISE40
ZSE10
ISE10
ISE70
ZSE80
ISE80
PS
ISA3
ISA2
ISE35
PSE
IS
ISG
ZSM1

ZSE40A(F)/ISE40A Series

外形寸法図 (リード線の詳細内容は製品仕様をご確認ください。)

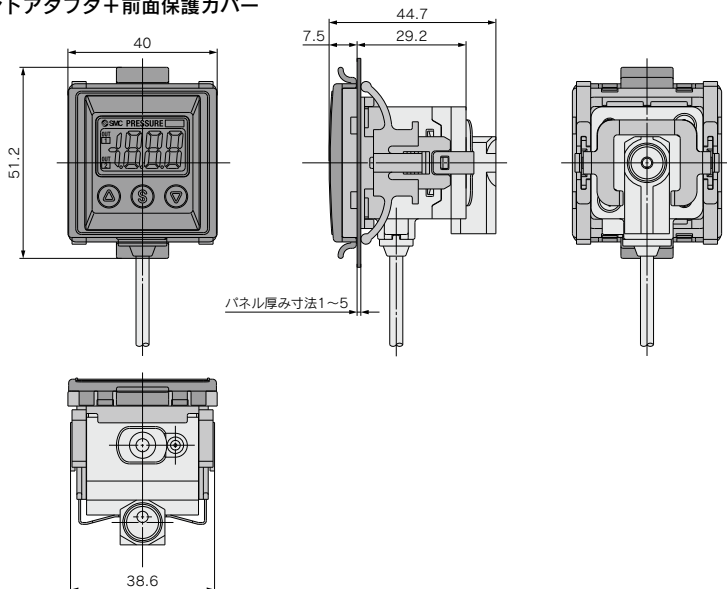
ZSE40A(F)/ISE40A-W1-□-□E□
-WF1-□-□E□

パネルマウントアダプタ



ZSE40A(F)/ISE40A-W1-□-□F□
-WF1-□-□F□

パネルマウントアダプタ+前面保護カバー

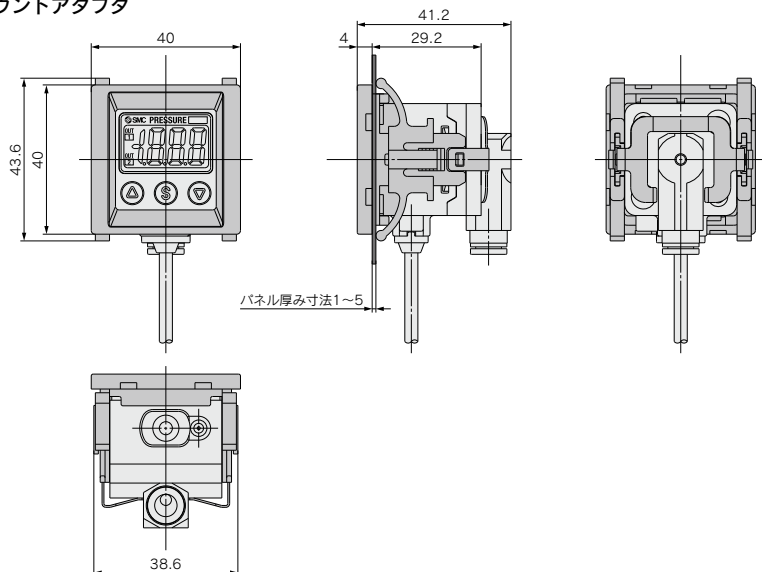


外形寸法図 (リード線の詳細内容は製品仕様をご確認ください。)

ZSE40A(F)/ISE40A-C4-□E□

-C6-□E□

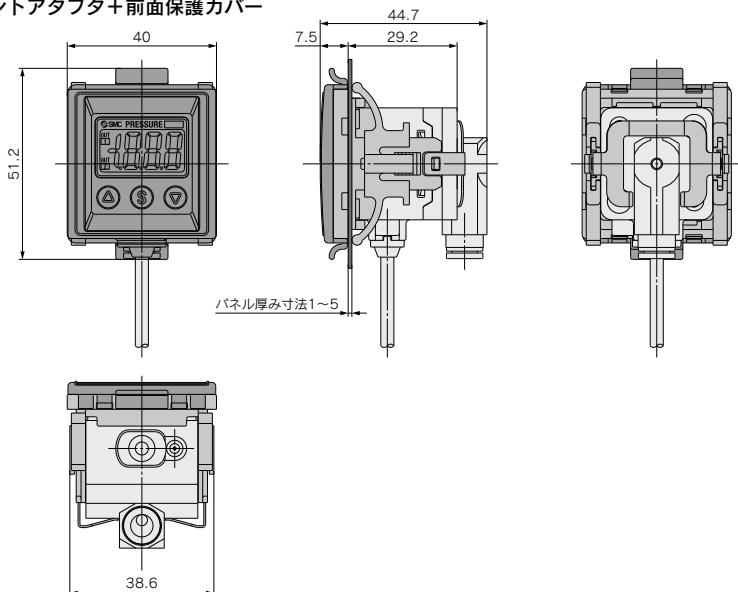
パネルマウントアダプタ



ZSE40A(F)/ISE40A-C4-□F□

-C6-□F□

パネルマウントアダプタ+前面保護カバー

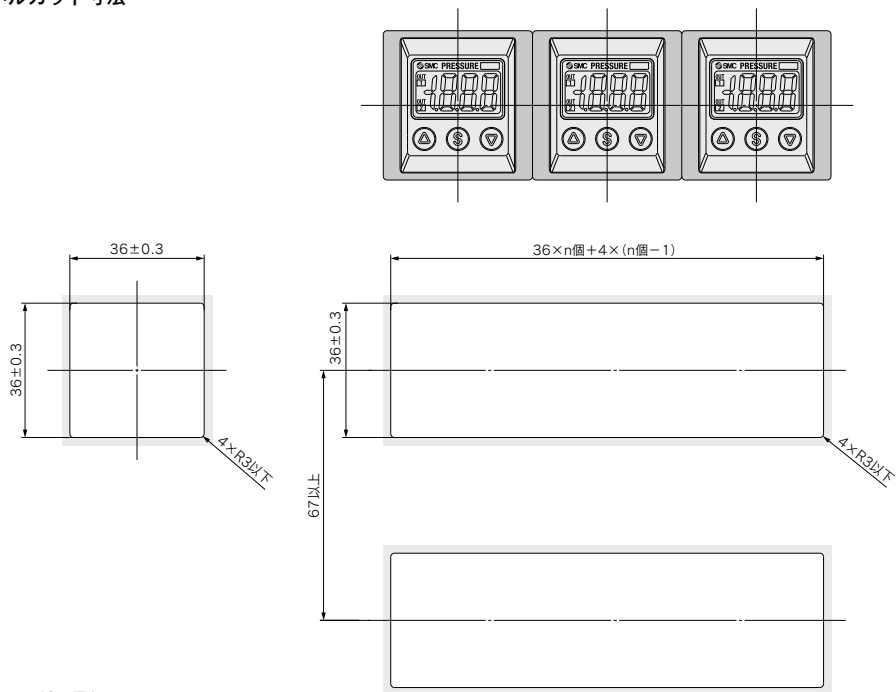


ZSE20
ISE20
ZSE30
ISE30
ZSE40
ISE40
ZSE10
ISE10
ISE70
ZSE80
ISE80
PS
ISA3
ISA2
ISE35
PSE
IS
ISG
ZSM1

ZSE40A(F)/ISE40A Series

外形寸法図

パネルカット寸法



パネル厚さ 1~5mm

注) 配管方法01/N01の場合の最小値です。

配管材、チューブを考慮のうえ、設計願います。角部Rを付ける場合は、R3以下にしてください。

()内の□はファンクションコードNo.を示します。操作方法およびファンクションコード詳細は取扱説明書をご参照ください。詳細は[こちら](#)をご覧ください。

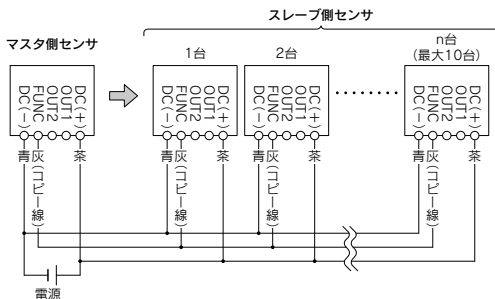
機能解説

A コピー機能 (F97)

マスタ側センサの設定値をスレーブ側センサへコピーすることができます。設定工数の削減、設定値の入力ミスが防止できます。

最大10台まで同時コピーができます。

(最大伝送距離4m)



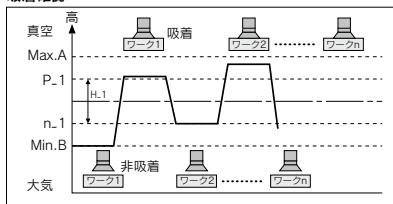
- 1) 左図のように配線します。
- 2) マスタとしてセンサをボタン操作にてスレーブからマスタにします。(ご購入された当初はすべてスレーブ設定です。)
- 3) マスタセンサの⑤を押してコピーを開始します。

B オートプリセット機能 (F 4)

設定でオートプリセットを選択した場合、測定圧力から設定値を算出・記憶することができます。

設定値は、設定対象となるワークにより吸着・非吸着を数回繰返すことで、最適値に自動設定されます。

吸着確認

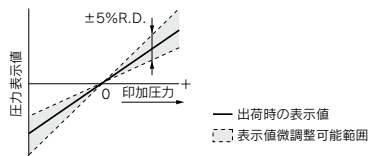


設定値算出の計算式

P_1またはP_2	H_1またはH_2
$P_1(P_2) = A - (A-B)/4$	$H_1(H_2) = (A-B)/2$
$n_1(n_2) = B + (A-B)/4$	

C 表示値微調整機能 (F 6)

圧力センサの表示値を読み値の±5%の範囲にて微調整が可能です。(表示値バラツキを揃えることができます。)



注) 表示値微調整を行った際には、圧力設定値が±1 digit変わる場合があります。

D ピーク値/ボトム値表示機能

電源投入時から、常時測定中の最高(最低)圧力を検知し、更新していきます。

最高(最低)圧力値を表示(ホールド)させることができます。ホールド中に④と⑤を同時に1秒以上押し続けると、ホールド値をリセットすることができます。

E キーロック機能

誤って設定値をかえてしまうなどの、誤操作を防止することができます。

F ゼロクリア機能

測定圧力の表示をゼロに調整することができます。アナログ出力付の場合にはアナログ出力も表示に合わせてシフトします。工場出荷状態より±7%F.S.の範囲内で補正できます。(ZSE40AF(連成圧用)は、±3.5%F.S.)

- ZSE20
- ISE20
- ZSE30
- ISE30
- ZSE40
- ISE40
- ZSE10
- ISE10
- ISE70
- ZSE80
- ISE80
- PS
- ISA3
- ISA2
- ISE35
- PSE
- IS
- ISG
- ZSM1

ZSE40A(F)/ISE40A Series

機能解説

G エラー表示機能

エラー名称	エラー表示	内容	処置方法
過電流エラー	Er1	スイッチ出力 (OUT1) の負荷電流が80mA以上流れています。	電源を切断して、過電流が発生した場合の出力の要因を取り除き再度電源を投入してください。
	Er2	スイッチ出力 (OUT2) の負荷電流が80mA以上流れています。	
残圧エラー	Er3	ゼロクリア操作時に、大気圧に対して、±7% F.S.以上の圧力が加えられています。(ZSE40AF(連成)は、±3.5%F.S.) ただし、1秒後に自動的に測定モードに復帰します。製品個体差により、±1%F.S.ゼロクリアの設定範囲が異なります。	加えられている圧力を大気圧状態にしてから再度ゼロクリア操作を行ってください。
加圧エラー	HHH	設定圧力範囲の上限を超えた圧力が加えられています。	加えられている圧力を設定圧力範囲内に戻してください。
	LLL	設定圧力範囲の下限を超えた圧力が加えられています。	
オートシフトエラー	or	オートシフト入力時の測定値が、設定圧力範囲を超えています。 ※約1秒間表示後、測定モードに復帰します。	オートシフト入力は無視されます。装置設備の確認をしてください。
システムエラー	Er0	内部データエラーの場合、表示されます。	電源を切断し、再度電源を投入してください。復帰しない場合は、当社での調査が必要となります。
	Er4		
	Er6		
	Er7		
	Er8		
	Er9		

上記処置方法を行っても復帰しない場合は、当社での調査が必要になります。

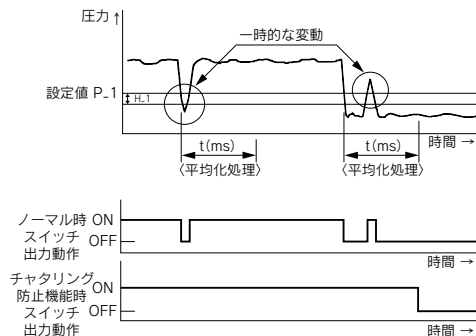
H チャタリング防止機能(F 3)

大口径シリンダやエジェクタ等はその作動時に大量のエアを消費します。そのため、元圧は一時的に低下する場合があります。その一瞬の元圧低下を、応答時間の設定を変えることによって、異常圧力として検出することを防ぐ機能です。

設定可能応答時間
20ms, 100ms, 500ms, 1000ms, 2000ms

〈原理〉

任意に設定された応答時間内に測定された圧力値を平均化処理します。平均化された圧力値と設定圧力値との比較によりスイッチ出力します。



I 単位切換表示機能(F 0)

表示単位の切換が可能です。

表示単位	PR		GF	bAr	PSI	inH	mmHg
	kPa	MPa*	kg/cm ²	bar	psi	inHg	mmHg
設定最小単位							
ZSE40A(真空圧)	0.1	0.001	0.001	0.001	0.01	0.1	1
ZSE40AF(連成圧)	0.1	0.001	0.001	0.001	0.02	0.1	1
ISE40A(正圧)	1	0.001	0.01	0.01	0.1		

*ZSE40A(真空圧)、ZSE40AF(連成圧)は、MPa単位時、設定・表示分解が変わります。

()内のF□はファンクションコードNo.を示します。操作方法およびファンクションコード詳細は取扱説明書をご参照ください。詳細は[こちら](#)をご覧ください。

J 省電力モードの選択(F80)

省電力モードの選択ができます。
30秒間ボタン操作をしないと省電力モードへ移行する機能です。
工場出荷時は、通常モード(省電力モードOFF)に設定されています。
(省電力モード中は、小数点および動作表示灯(スイッチ出力ON時のみ)が点滅している状態になります。)

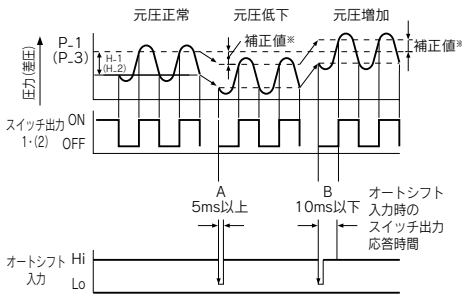
K 暗証番号の入力の設定(F81)

キーロック時に、暗証番号の入力の有無が選択できます。
工場出荷時は、暗証番号が不要な状態に設定されています。

L オートシフト機能(F 5)

元圧の変動が大きいと、スイッチが正しく動作できなくなる場合があります。
オートシフトは元圧の変動を補正する機能で、オートシフト信号が入力された時の測定圧力を基準圧力として、スイッチの設定値を補正します。

オートシフト使用による設定値の補正



※補正值

オートシフト入力時、表示部は「 $\square\square\square$ 」を約1秒間表示して、その時点の圧力値を補正值として「 $\square.5$ 」に記憶します。記憶した補正值により、設定値が「 $P.1$ 」, 「 $H.1$ 」, 「 $P.2$ 」, 「 $H.2$ 」が補正されます。

注) 反転出力時は「 $n.1$ 」, 「 $H.1$ 」, 「 $n.2$ 」, 「 $H.2$ 」が補正されます。

オートシフト入力使用時の設定可能範囲

	設定圧力範囲	設定可能範囲
連成圧	- 105.0~105.0 kPa	- 210~210 kPa
真空圧	10.0~- 105.0 kPa	115.0~- 115.0 kPa
正 圧	- 0.105~1.050 MPa	- 1.155~1.155 MPa

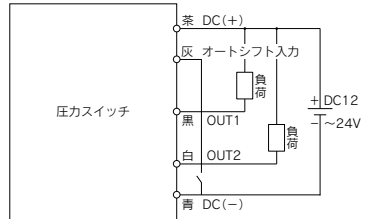
オートシフトゼロについて

オートシフトゼロは基本的な機能はオートシフトと同じですが、オートシフト入力時の圧力値を"0"として表示値も併せて補正する機能になります。

オートシフトの接続例

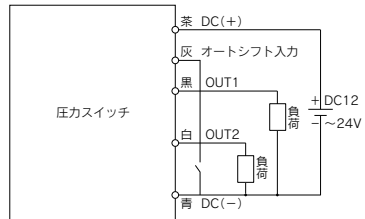
出力仕様：-R/-S

NPN(2出力)+オートシフト入力



出力仕様：-T/-V

PNP(2出力)+オートシフト入力



ZSE20
ISE20
ZSE30
ISE30
ZSE40
ISE40
ZSE10
ISE10
ISE70
ZSE80
ISE80
PS
ISA3
ISA2
ISE35
PSE
IS
ISG
ZSM1

ZSE40A(F)/ISE40A Series オーダーメイド仕様

詳しい寸法・仕様および納期につきましては、当社にご確認ください。



1 リード線長さ3m仕様

表示記号

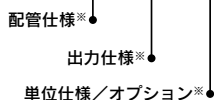
-X501

リード線長さを3mに拡張した製品です。

型式表示方法

※は標準仕様の型式表示方法P.47をご参照ください。

ZSE40A(F)/ISE40A - □ - □ - □ - X501



2 M12 4ピン プリワイヤコネクタ対応(リード線長100mm)

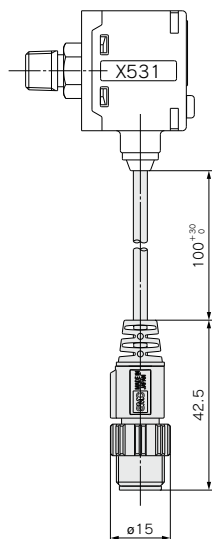
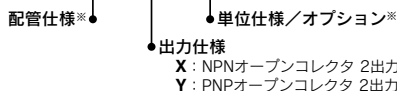
表示記号

-X531

型式表示方法

※は標準仕様の型式表示方法P.47をご参照ください。

ZSE40A(F)/ISE40A - □ - □ - □ - X531



ピン配列

