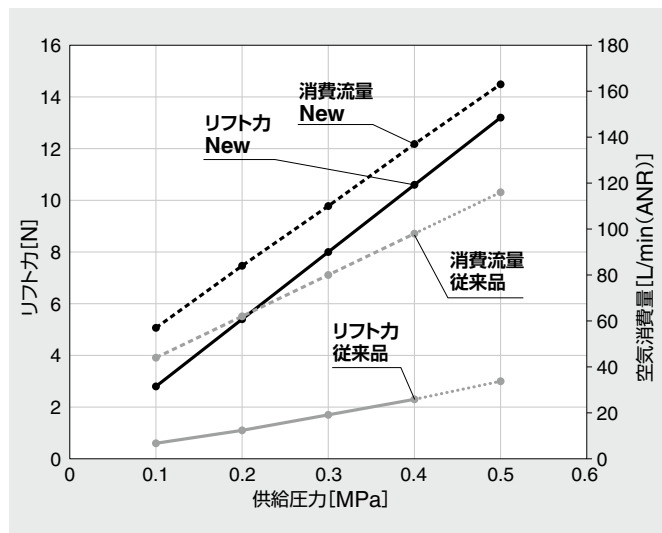


非接触グリッパ ベルヌーイタイプ

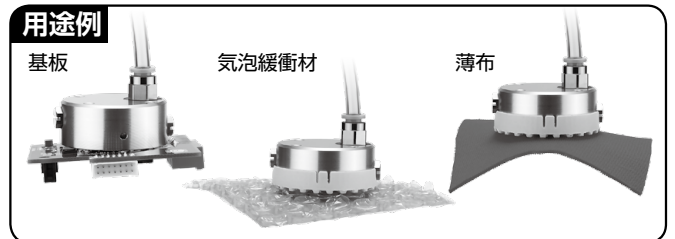
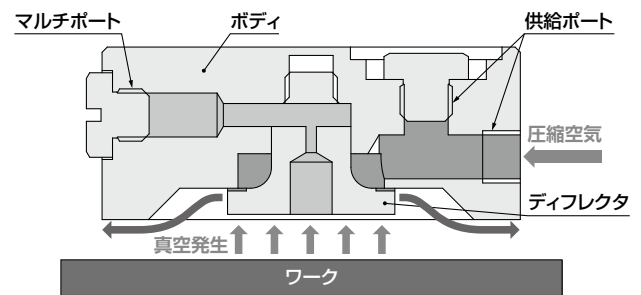
薄布、フィルム、基板等の吸着搬送が可能



■ 高リフト力 従来比: 4.4倍
(供給圧力0.5[MPa]、通気性のないワークの場合)



■ 構造と動作原理



型式表示方法

XT661 - 4C - PN S - X427

① ② ③ ④

① ボディ外径

4C	φ40mm
----	-------

② ストップ材質

無記号	ストップなし
PN	NBR(黒色)
PS	シリコンゴム(乳白色)

③ カバー

無記号	カバーなし
V	振動抑制カバー付

※ストップ材質で“ストップなし”を選択した場合のみ選択可能

④ 圧力センサ

無記号	圧力センサなし
S	圧力センサ付 品番: PSE541-M5

仕様

使用流体	空気 ^{注1)}
使用圧力	0.1~0.5MPa
周囲および使用流体温度	-5~60℃(凍結なきこと) 圧力センサ付: 0~50℃
グリース	ノングリース
材質	ボディ: アルミニウム合金 振動抑制カバー: 合成樹脂 ^{注2)}
質量	48.8[g] (基本形/プラグなし)
圧力センサ ^{注3)}	PSE541-M5 定格圧力範囲0~101kPa

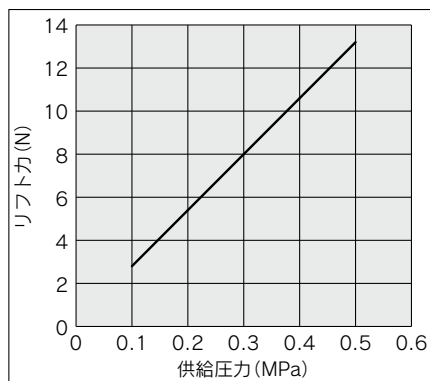
注1) 空気清浄度: JIS B 8392-1 (ISO8573-1) 品質等級4,4,3以上
 注2) FDA(米国食品医薬品局)規格番号: 21CFR § 177.1に適合
 食品衛生法第18条 食品、添加物等の規格基準(昭和34年厚生省告示第370号) 第3器具及び容器包装のD2「合成樹脂製の器具又は容器包装」規格に適合
 注3) 圧力センサの詳細につきましては、WEBカタログ PSE540シリーズおよび取扱説明書をご参照ください。

XT661-X427

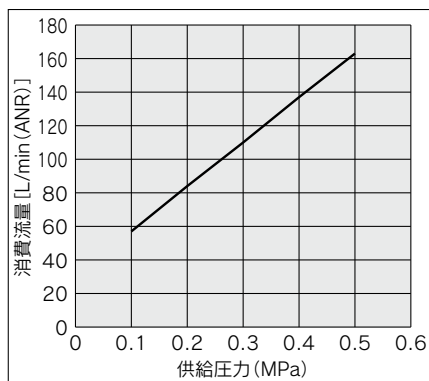


XT661-X427

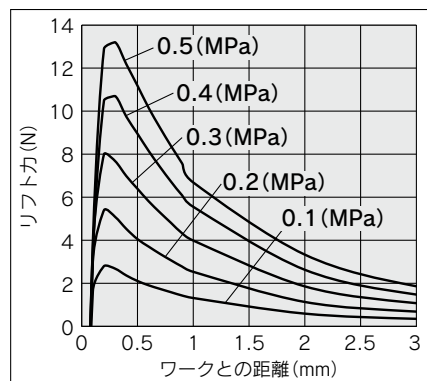
リフト力



消費流量



リフト力 ワークとの距離

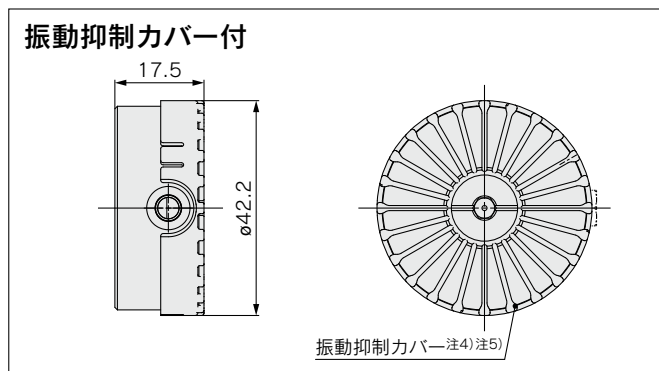
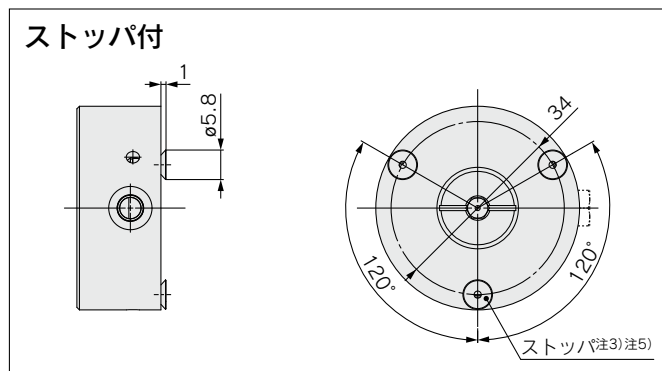
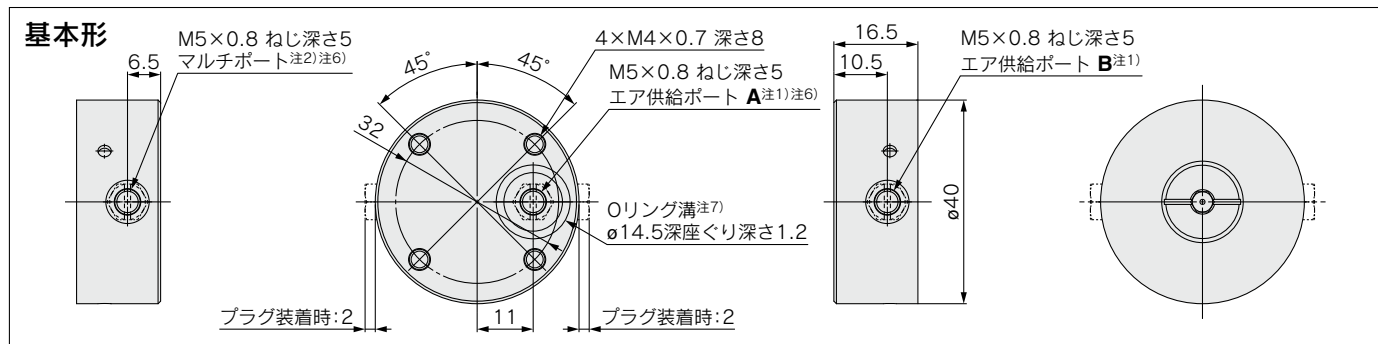


注1) 基本形で平滑面かつ通気性のないワークを吸着した場合のデータです。

凹凸や通気性のあるワークを吸着した場合のリフト力は、上記表より低下します。

注2) ストップパ、振動抑制カバーを使用する場合のリフト力は、ワークとの距離：ストップパ付：1mm/振動抑制カバー付：1.5mm時のリフト力を目安にしてください。

外形寸法図



注1) 供給ポートAもしくはBのいずれか1箇所にてエアを供給してください。使用しないエア供給ポートはプラグで塞いでください。

注2) マルチポートを使用しない場合はプラグで塞いでください。

注3) ストップパをご使用の場合は、ストップパとワークが接触します。

注4) 振動抑制カバーをご使用の場合は、カバーとワークが接触します。

注5) ストップパとカバーを併用することはできません。

注6) エア供給ポートAとマルチポートにプラグを取付けた状態で出荷いたします。

注7) Oリングは付属しません。必要に応じてOリング(14.5×11.5×1.5)を装着してご使用ください。

注8) 圧力センサは製品に組付けられていません。同梱出荷となります。

注9) 圧力センサは、ワーク種類によって検出できない、または、値が異なる場合があります。

実機にて検証したうえでご使用願います。

安全に関するご注意

ご使用の際は「SMC製品取扱い注意事項」(M-03-3)をご確認のうえ、正しくお使いください。