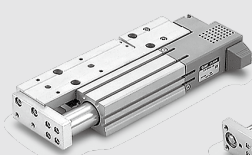


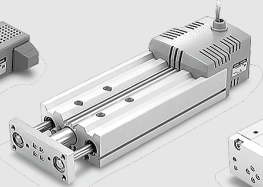
# ショートストローク電動アクチュエータ

## LX Series

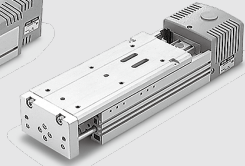
### 直動ガイド／ボールブッシュ



LXFシリーズ



LXPシリーズ



LXSシリーズ

シリーズ	モータ種類	ブレーキ	ガイド種類	型式	送りねじリードmm		ページ
					ボールねじ	すべりねじ	
LXF	5相ステッピング	ブレーキなし	直動ガイド	LXFH5	2 5	6 12	P.898~
	2相ステッピング	ブレーキなし		ボールブッシュ	LXPB2	2 5	6 12
LXP	5相ステッピング	ブレーキ付	LXPB5		2 5	6 12	P.916~
		ブレーキなし	LXPB5		2 5	6 12	P.924~
	2相ステッピング	ブレーキ付	LXPB5		2 5	6 12	P.932~
LXS	2相ステッピング	ブレーキなし	高剛性直動ガイド		LXSH2	2 5	6 12
		ブレーキ付		LXSH2	2 5	6 12	P.948~
	5相ステッピング	ブレーキなし		LXSH5	2 5	6 12	P.956~
LXS	5相ステッピング	ブレーキ付		LXSH5	2 5	6 12	P.964~
		ブレーキなし		LXSH5	2 5	6 12	P.964~

- CE対応品 P.972~
- 構造図 P.984~
- 取付方法 P.987~
- 加速時間の目安 P.990~
- テーブルのたわみ量 P.992
- オーダーメイド 低発塵仕様 P.993

### 品番構成

**LX S H 5 B C - 100 S B - M9N 1**

**アクチュエータ形状**

F	フラットテーブルタイプ
P	ガイドロッドタイプ
S	スライドテーブルタイプ

**ガイド種類**

H	直動ガイド
B	ボールブッシュ

**モータ種類**

2	2相ステッピングモータ
5	5相ステッピングモータ

**送りねじ種類**

B	ボールねじ
S	すべりねじ

**送りねじリード**

A	6mm
B	12mm
C	2mm
D	5mm

**ストローク(mm)**

原点スイッチ有無  
なし

S	無接点スイッチ付(ケーブル長さ0.3m)
---	----------------------

**ブレーキ有無**

なし	なし
B	ブレーキ付

**オートスイッチ / 近接スイッチ数量**

1	1ヶ付
2	2ヶ付
:	:
6	6ヶ付

**オートスイッチ / 近接スイッチ種類**

無記号	オートスイッチ/近接スイッチなし	近接スイッチ	GN	センサプレート付、近接スイッチなし
M9N	D-M9N(リード線長さ0.5m)	G	GX-FBA(リード線長さ1m)	
M9P	D-M9P(リード線長さ0.5m)	GD	GX-FBAI(リード線長さ1m)	
F9G	D-F9G(リード線長さ0.5m)	GB	GX-FBB(リード線長さ1m)	
F9H	D-F9H(リード線長さ0.5m)	GDB	GX-FBBII(リード線長さ1m)	
F9GL	D-F9GL(リード線長さ3m)	GU	GXL-8FU(リード線長さ1m)	
F9HL	D-F9HL(リード線長さ3m)	GUB	GXL-8FUB(リード線長さ1m)	
M9B	D-M9B(リード線長さ0.5m)			
M9NL	D-M9NL(リード線長さ3m)			
M9PL	D-M9PL(リード線長さ3m)			
M9BL	D-M9BL(リード線長さ3m)			

上表は、品番構成記号の意味を表すもので、  
型式選定には使えませんのでご注意ください。

LJ1

LG1

LTF

LECS

LXF

LXP

LXS

LC6

LZ

LC3F2

D-

E-MY

# 薄型スライドテーブルタイプ 5相 ステッピングモータ モータブレーキなし

## LXF Series

直動  
ガイド

ボールねじ  
φ8mm/リード2mm

### 型式表示方法

LXFH5 **BC** - **100** - **GD** **1**

● ストローク (mm) 原点スイッチ有無  
標準ストロークを  
ご参照ください。

無記号	なし
S	有(ケーブル長さ0.3m)

● 近接スイッチの種類

● 近接スイッチ数量

1	1ヶ付
2	2ヶ付
⋮	⋮
6	6ヶ付

近接スイッチの品番につきましては、  
右表をご参照ください。

### 近接スイッチ種類

記号	スイッチ型式	配線方法/出力方法	リード線長さ(m)	接点
GN	センサレール付 近接スイッチなし	—	—	—
G	GX-F8A	3線式/NPN	1	N.O.(A接点)
GD	GX-F8AI	3線式/NPN	1	N.O.(A接点)
GB	GX-F8B	3線式/NPN	1	N.C.(B接点)
GDB	GX-F8BI	3線式/NPN	1	N.C.(B接点)
GU	GXL-8FU	2線式/無接点	1	N.O.(A接点)
GUB	GXL-8FUB	2線式/無接点	1	N.C.(B接点)

※近接スイッチの詳細仕様につきましては、P.1034をご参照ください。

### 仕様

標準ストローク		mm	25	50	75	100
性能	本体質量	kg	0.8	1.0	1.1	1.2
	使用温度範囲	℃	5~40(結露なきこと)			
	可搬質量	kg	3(2)水平 注1)			
	速度	mm/s	~30 注2)			
	繰返し位置決め精度	mm	±0.03			
主要部品	モータ	5相ステッピングモータ(ブレーキなし)				
	送りねじ	ボールねじ φ8mm リード2mm				
	ガイド	直動ガイド				
原点スイッチ	型式	フォトマイクロセンサ EE-SX672 (詳細P.1036)				
ドライバ	型式	LC6D-507AD-□ (詳細P.996)				

注1) アクチュエータの先端エンドプレートへワークを取付ける場合には( )内の質量に願います。  
注2) 低速で使用するとき、振動が大きくなる場合がありますので、ドライバの駆動方式をハーフステップに設定し、速度は2mm/s以上を目安にしてください。



オーダーメイド仕様  
(詳細はP.993をご参照ください。)

表示記号	仕様/内容
X60	低発塵仕様

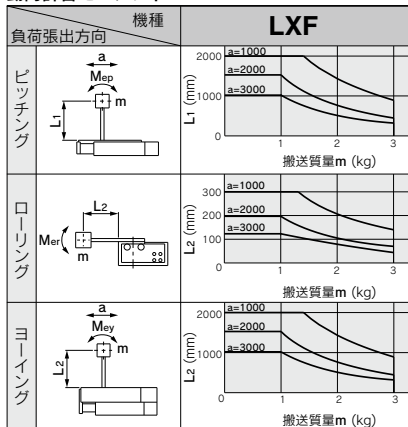
### 許容モーメント(N·m)

#### 静的許容モーメント

ピッチング	4
ローリング	3
ヨーイング	4

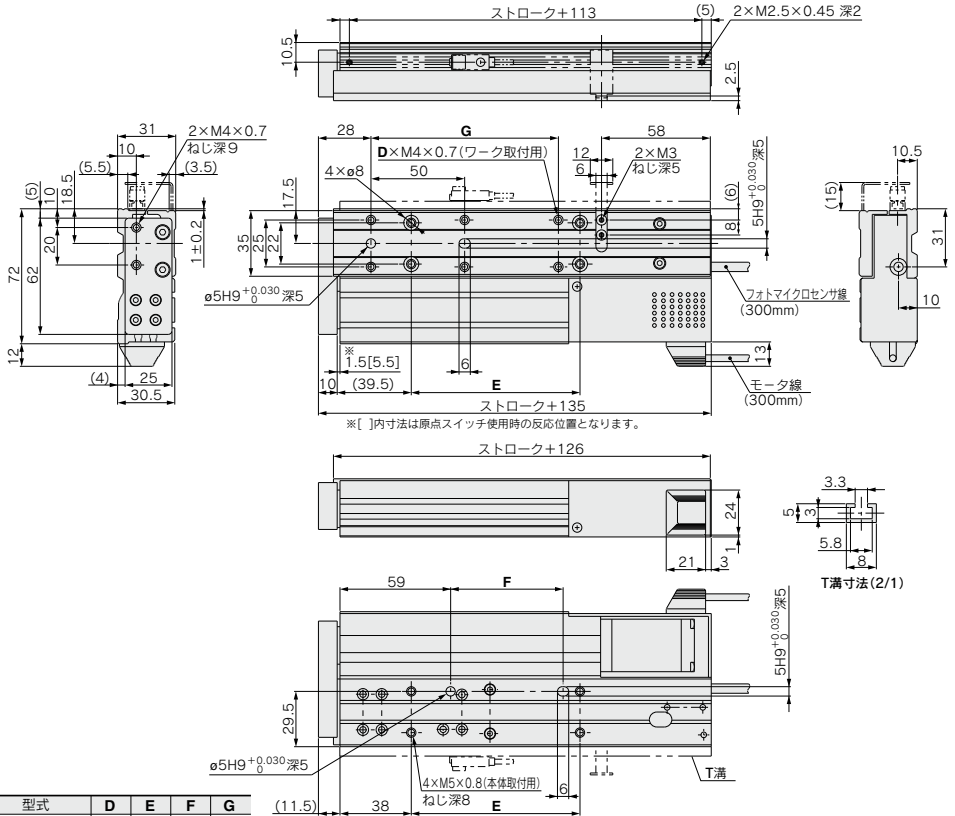
m : 搬送質量 (kg)  
L1, L2 : ワーク重心までのオー  
バーハンギング量 (mm)  
a : ワークの加速度  
(mm/sec<sup>2</sup>)  
Me : 動的モーメント

#### 動的許容モーメント



たわみデータにつきましては、P.992をご参照ください。

外形寸法図/LXFH5BC



型式	D	E	F	G
LXFH5BC- 25	4	60	30	(50)
LXFH5BC- 50	4	90	60	(50)
LXFH5BC- 75	6	90	60	100
LXFH5BC-100	6	90	60	100

取付方法につきましてはP.987をご覧ください。

位置決め時間の目安(水平設置時)

搬送質量0kgの場合

位置決め距離(mm)		位置決め時間(sec)			
		1	10	50	100
速度 (mm/s)	10	0.2	1.1	5.1	10.1
	20	0.1	0.6	2.6	5.1
	30	0.1	0.4	1.7	3.4

搬送質量1kgの場合

位置決め距離(mm)		位置決め時間(sec)			
		1	10	50	100
速度 (mm/s)	10	0.2	1.1	5.1	10.1
	20	0.1	0.6	2.6	5.1
	30	0.1	0.4	1.7	3.4

加速時間につきましてはP.991をご覧ください。

搬送質量2kgの場合

位置決め距離(mm)		位置決め時間(sec)			
		1	10	50	100
速度 (mm/s)	10	0.2	1.1	5.1	10.1
	20	0.1	0.6	2.6	5.1
	30	0.1	0.4	1.7	3.4

搬送質量3kgの場合

位置決め距離(mm)		位置決め時間(sec)			
		1	10	50	100
速度 (mm/s)	10	0.2	1.1	5.1	10.1
	20	0.1	0.6	2.6	5.1
	30	0.1	0.4	1.7	3.4

LJ1

LG1

LTF

LECS□

**LXF**

LXP

LXS

LC6□

LZ□

LC3F2

D-□

E-MY

# 薄型スライドテーブルタイプ 5相 ステッピングモータ モータブレーキなし

## LXF Series

直動  
ガイド

ボールねじ  
φ8mm/リード5mm

### 型式表示方法

LXFH5 **BD** - **100** - **GD** **1**

ストローク (mm)  
標準ストロークを  
ご参照ください。

原点スイッチ有無  
無記号 なし  
S 有(ケーブル長さ0.3m)

近接スイッチの種類

無記号 なし  
近接スイッチの品番につきましては、  
右表をご参照ください。

近接スイッチ数量

1	1ヶ付
2	2ヶ付
⋮	⋮
6	6ヶ付

### 近接スイッチ種類

記号	スイッチ型式	配線方法/出力方法	リード線長さ(m)	接点
GN	センサレール付 近接スイッチなし	—	—	—
G	GX-F8A	3線式/NPN	1	N.O.(A接点)
GD	GX-F8AI	3線式/NPN	1	N.O.(A接点)
GB	GX-F8B	3線式/NPN	1	N.C.(B接点)
GDB	GX-F8BI	3線式/NPN	1	N.C.(B接点)
GU	GXL-8FU	2線式/無接点	1	N.O.(A接点)
GUB	GXL-8FUB	2線式/無接点	1	N.C.(B接点)

※近接スイッチの詳細仕様につきましては、P.1034をご参照ください。



オーダーメイド仕様  
(詳細はP.993をご参照ください。)

表示記号	仕様/内容
X60	低発塵仕様

### 仕様

標準ストローク		mm	25	50	75	100
性能	本体質量	kg	0.8	1.0	1.1	1.2
	使用温度範囲	℃	5~40(結露なきこと)			
	可搬質量	kg	3(2)水平 注1)			
	速度	mm/s	~80 注2)			
	繰返し位置決め精度	mm	±0.03			
主要部品	モータ	5相ステッピングモータ(ブレーキなし)				
	送りねじ	ボールねじ φ8mm リード5mm				
	ガイド	直動ガイド				
原点スイッチ	型式	フォトマイクロセンサ EE-SX672(詳細P.1036)				
ドライバ	型式	LC6D-507AD-□(詳細P.996)				

注1) アクチュエータの先端エンドプレートへワークを取付ける場合には( )内の質量に願います。  
注2) 低速で使用するとき、振動が大きくなる場合がありますので、ドライバの駆動方式をハーフステップに設定し、速度は5mm/s以上を目安にしてください。

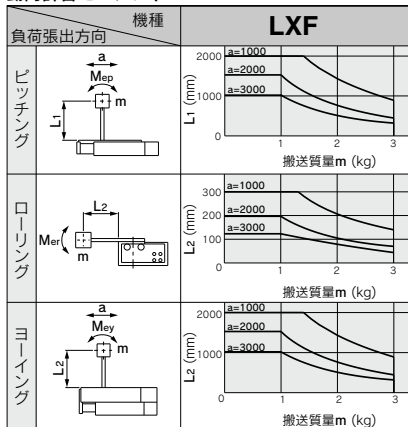
### 許容モーメント(N・m)

#### 静的許容モーメント

ピッチング	4
ローリング	3
ヨーイング	4

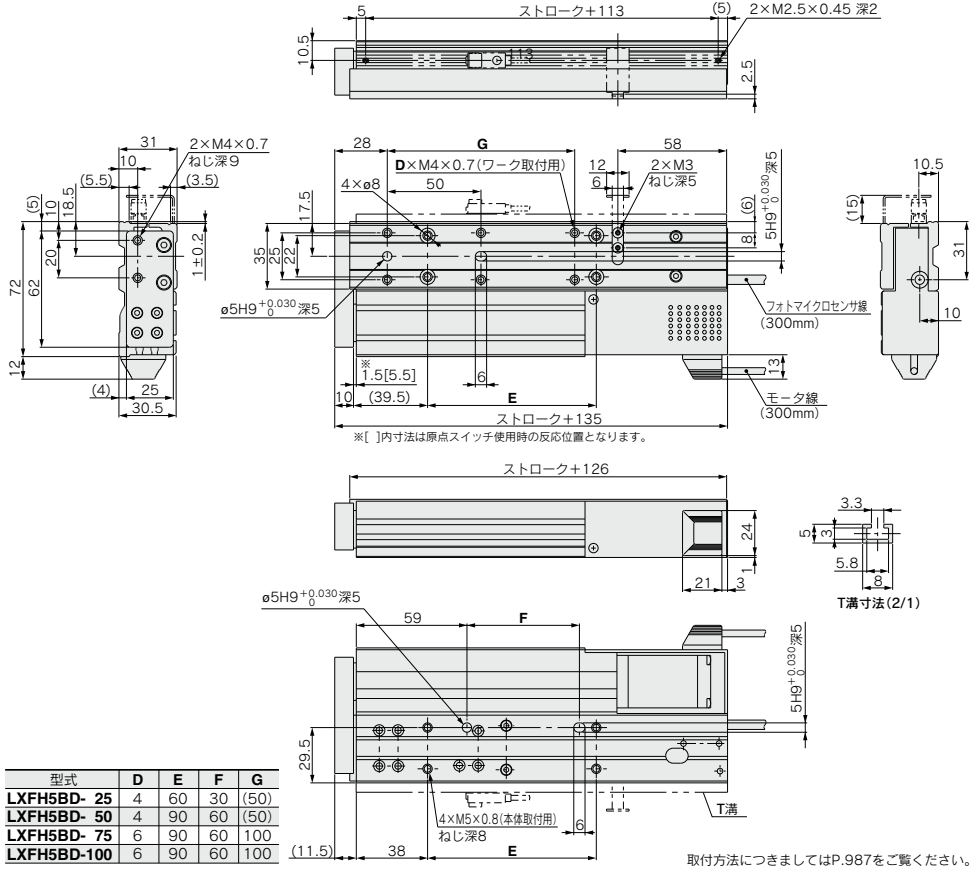
m : 搬送質量(kg)  
L1, L2 : ワーク重心までのオー  
バーハング量(mm)  
a : ワークの加速度  
(mm/sec<sup>2</sup>)  
Me : 動的モーメント

#### 動的許容モーメント



たわみデータにつきましては、P.992をご参照ください。

外形寸法図/LXFH5BD



位置決め時間の目安(水平設置時)

搬送質量0kgの場合

位置決め距離(mm)		位置決め時間(sec)				
		1	10	50	100	
速度 (mm/s)	10	0.2	1.1	5.1	10.1	
	40	0.1	0.3	1.3	2.6	
	80	0.1	0.2	0.7	1.3	

搬送質量1kgの場合

位置決め距離(mm)		位置決め時間(sec)				
		1	10	50	100	
速度 (mm/s)	10	0.2	1.1	5.1	10.1	
	40	0.1	0.3	1.3	2.6	
	80	0.1	0.2	0.7	1.3	

加速時間につきましてはP.991をご覧ください。

搬送質量2kgの場合

位置決め距離(mm)		位置決め時間(sec)				
		1	10	50	100	
速度 (mm/s)	10	0.2	1.1	5.1	10.1	
	40	0.1	0.3	1.3	2.6	
	80	0.1	0.2	0.7	1.3	

搬送質量3kgの場合

位置決め距離(mm)		位置決め時間(sec)				
		1	10	50	100	
速度 (mm/s)	10	0.2	1.1	5.1	10	
	40	0.1	0.3	1.3	2.6	
	80	0.1	0.2	0.7	1.3	

# 薄型スライドテーブルタイプ 5相 ステッピングモータ モータブレーキなし

## LXF Series

直動  
ガイド

ボールねじ  
φ8mm/リード6mm

### 型式表示方法

LXFH5 SA - 100 - M9N 1

●ストローク(mm)  
標準ストロークを  
ご参照ください。

●原点スイッチ有無

無記号 なし  
S 有(ケーブル長さ0.3m)

●オートスイッチ/近接スイッチの種類

無記号 なし

オートスイッチ/近接スイッチの品番につくまはては、右表をご参照ください。

●オートスイッチ/  
近接スイッチ数量

1	1ヶ付
2	2ヶ付
⋮	⋮
6	6ヶ付

オートスイッチと近接スイッチを併用して使用する場合には、オートスイッチ品番のあとに近接スイッチ品番を表記ください。  
例) M9N1G2

### 仕様

		標準ストローク	mm	25	50	75	100
性能	本体質量	kg		0.8	1.0	1.1	1.2
	使用温度範囲	℃	5~40(結露なきこと)				
	可搬質量	kg	3(2)水平 注1)				
	速度	mm/s	~100 注2)				
	繰返し位置決め精度	mm	±0.05				
主要部品	モータ	5相ステッピングモータ(ブレーキなし)					
	送りねじ	すべりねじ φ8mm リード6mm					
	ガイド	直動ガイド					
原点スイッチ	型式	フォトマイクロセンサ EE-SX672(詳細P.1036)					
ドライバ	型式	LC6D-507AD-□(詳細P.996)					

注1) アクチュエータの先端エンドプレートへワークを取付ける場合には、( )内の質量に願います。  
注2) 低速で使用するとき、振動が大きくなる場合がありますので、ドライバの駆動方式をハーフステップに設定し、速度は6mm/s以上を目安にしてください。

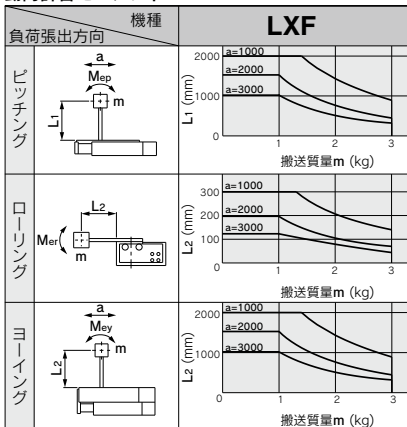
### 許容モーメント(N·m)

#### 静的許容モーメント

ピッチング	4
ローリング	3
ヨーイング	4

m : 搬送質量(kg)  
L1, L2 : ワーク重心までのオーパーハンギング量(mm)  
a : ワークの加速度(mm/sec<sup>2</sup>)  
Me : 動的モーメント

#### 動的許容モーメント



たわみデータにつきましては、P.992をご参照ください。

### オートスイッチ種類

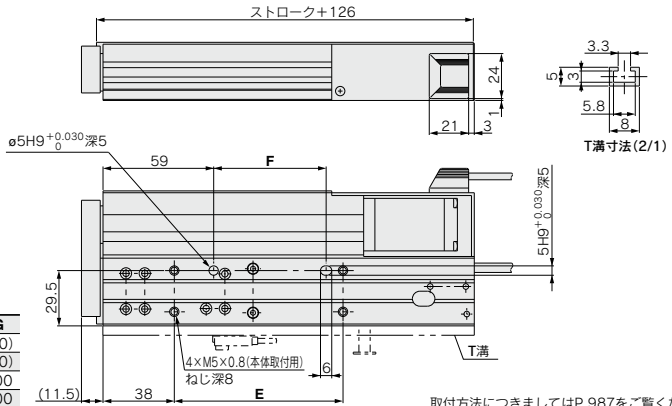
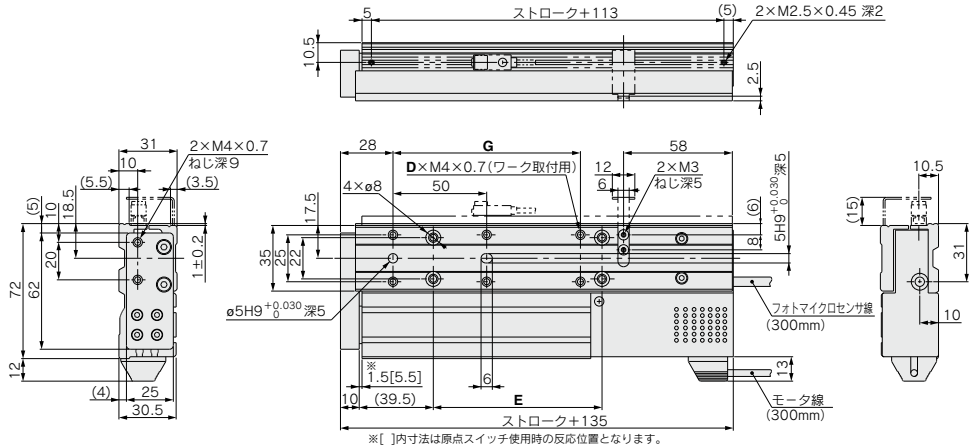
記号	スイッチ型式	配線方法/出力方法	リード線長さ(m)	接点
無記号	オートスイッチなし			
M9N	D-M9N	3線式/NPN	0.5	N.O.(A接点)
M9P	D-M9P	3線式/PNP	0.5	N.O.(A接点)
M9B	D-M9B	2線式	0.5	N.O.(A接点)
F9G	D-F9G	3線式/NPN	0.5	N.C.(B接点)
F9H	D-F9H	3線式/NPN	0.5	N.C.(B接点)
F9GL	D-F9GL	3線式/PNP	3	N.C.(B接点)
F9HL	D-F9HL	3線式/NPN	3	N.C.(B接点)
M9NL	D-M9NL	3線式/PNP	3	N.O.(A接点)
M9PL	D-M9PL	3線式/PNP	3	N.O.(A接点)
M9BL	D-M9BL	2線式	3	N.O.(A接点)

### 近接スイッチ種類

記号	スイッチ型式	配線方法/出力方法	リード線長さ(m)	接点
GN	センサレール付近接スイッチなし	—	—	—
G	GX-F8A	3線式/NPN	1	N.O.(A接点)
GD	GX-F8AI	3線式/NPN	1	N.O.(A接点)
GB	GX-F8B	3線式/NPN	1	N.C.(B接点)
GDB	GX-F8BI	3線式/NPN	1	N.C.(B接点)
GU	GXL-8FU	2線式/無接点	1	N.O.(A接点)
GUB	GXL-8FUB	2線式/無接点	1	N.C.(B接点)

※近接スイッチの詳細仕様につきましては、P.1034をご参照ください。

外形寸法図/LXFH5SA



型式	D	E	F	G
LXFH5SA-25	4	60	30	(50)
LXFH5SA-50	4	90	60	(50)
LXFH5SA-75	6	90	60	100
LXFH5SA-100	6	90	60	100

位置決め時間の目安(水平設置時)

搬送質量0kgの場合

位置決め距離(mm)		位置決め時間(sec)				
		1	10	50	100	
速度 (mm/s)	10	0.2	1.1	5.1	10.1	
	50	0.1	0.3	1.1	2.1	
	100	0.1	0.2	0.6	1.1	

搬送質量1kgの場合

位置決め距離(mm)		位置決め時間(sec)				
		1	10	50	100	
速度 (mm/s)	10	0.2	1.1	5.1	10.1	
	50	0.1	0.3	1.1	2.1	
	100	0.1	0.2	0.6	1.1	

加速時間につきましてはP.990をご覧ください。

搬送質量2kgの場合

位置決め距離(mm)		位置決め時間(sec)				
		1	10	50	100	
速度 (mm/s)	10	0.2	1.1	5.1	10.1	
	50	0.1	0.3	1.1	2.1	
	100	0.1	0.3	0.7	1.2	

搬送質量3kgの場合

位置決め距離(mm)		位置決め時間(sec)				
		1	10	50	100	
速度 (mm/s)	10	0.2	1.1	5.1	10.1	
	50	0.1	0.3	1.1	2.1	
	100	0.1	0.3	0.7	1.2	

LJ1

LG1

LTF

LECS□

LXF

LXP

LXS

LC6□

LZ□

LC3F2

D-□

E-MY

# 薄型スライドテーブルタイプ 5相 ステッピングモータ モータブレーキなし

## LXF Series

直動  
ガイド

すべりねじ  
φ8mm/リード12mm

### 型式表示方法

LXFH5 SB - 100 - M9N 1

●ストローク(mm)

標準ストロークを  
ご参照ください。

●原点スイッチ有無

無記号 なし  
S 有(ケーブル長さ0.3m)

●オートスイッチ/近接スイッチの種類

無記号 なし

オートスイッチ/近接スイッチの品番につ  
きましては、右表をご参照ください。

●オートスイッチ/  
近接スイッチ数量

1	1ヶ付
2	2ヶ付
⋮	⋮
6	6ヶ付

オートスイッチと近接ス  
イッチを併用して使用す  
る場合には、オートス  
イッチ品番のあとに近接ス  
イッチ品番を表記ください。  
例)M9N1G2

### オートスイッチ種類

記号	スイッチ型式	配線方法/出力方法	リード線長さ(m)	接点
無記号 オートスイッチなし				
M9N	D-M9N	3線式/NPN	0.5	N.O.(A接点)
M9P	D-M9P	3線式/PNP	0.5	N.O.(A接点)
M9B	D-M9B	2線式	0.5	N.O.(A接点)
F9G	D-F9G	3線式/NPN	0.5	N.C.(B接点)
F9H	D-F9H	3線式/PNP	0.5	N.C.(B接点)
F9GL	D-F9GL	3線式/NPN	3	N.C.(B接点)
F9HL	D-F9HL	3線式/PNP	3	N.C.(B接点)
M9NL	D-M9NL	3線式/NPN	3	N.O.(A接点)
M9PL	D-M9PL	3線式/PNP	3	N.O.(A接点)
M9BL	D-M9BL	2線式	3	N.O.(A接点)

### 仕様

		標準ストローク	mm	25	50	75	100
性能	本体質量	kg		0.8	1.0	1.1	1.2
	使用温度範囲	℃	5~40(結露なきこと)				
	可搬質量	kg	2(2)水平 注1)				
	速度	mm/s	~200 注2)				
	繰返し位置決め精度	mm	±0.05				
主要部品	モータ	5相ステッピングモータ(ブレーキなし)					
	送りねじ	すべりねじ φ8mm リード12mm					
	ガイド	直動ガイド					
原点スイッチ	型式	フォトマイクロセンサ EE-SX672(詳細P.1036)					
ドライバ	型式	LC6D-507AD-□(詳細P.996)					

注1) アクチュエータの先端エンドプレートへワークを取付ける場合には( )内の質量に願います。  
注2) 低速で使用する時、振動が大きくなる場合がありますので、ドライバの駆動方式をハ  
ーフステップに設定し、速度は12mm/s以上を目安にしてください。

### 近接スイッチ種類

記号	スイッチ型式	配線方法/出力方法	リード線長さ(m)	接点
GN	センサレール付 近接スイッチなし	—	—	—
G	GX-F8A	3線式/NPN	1	N.O.(A接点)
GD	GX-F8AI	3線式/NPN	1	N.O.(A接点)
GB	GX-F8B	3線式/NPN	1	N.C.(B接点)
GBD	GX-F8BI	3線式/NPN	1	N.C.(B接点)
GU	GXL-8FU	2線式/無接点	1	N.O.(A接点)
GUB	GXL-8FUB	2線式/無接点	1	N.C.(B接点)

※近接スイッチの詳細仕様につきましては、P.1034をご参照ください。

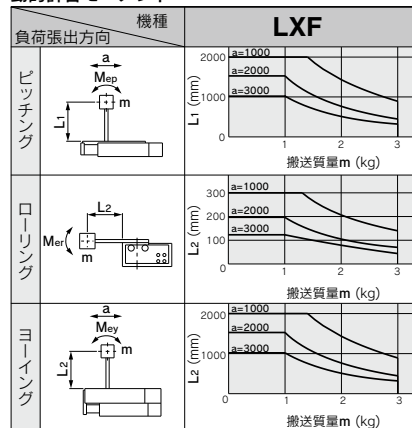
### 許容モーメント(N·m)

#### 静的許容モーメント

ピッチング	4
ローリング	3
ヨーイング	4

m : 搬送質量(kg)  
L1, L2 : ワーク重心までのオー  
バーハング量(mm)  
a : ワークの加速度  
(mm/sec<sup>2</sup>)  
Me : 動的モーメント

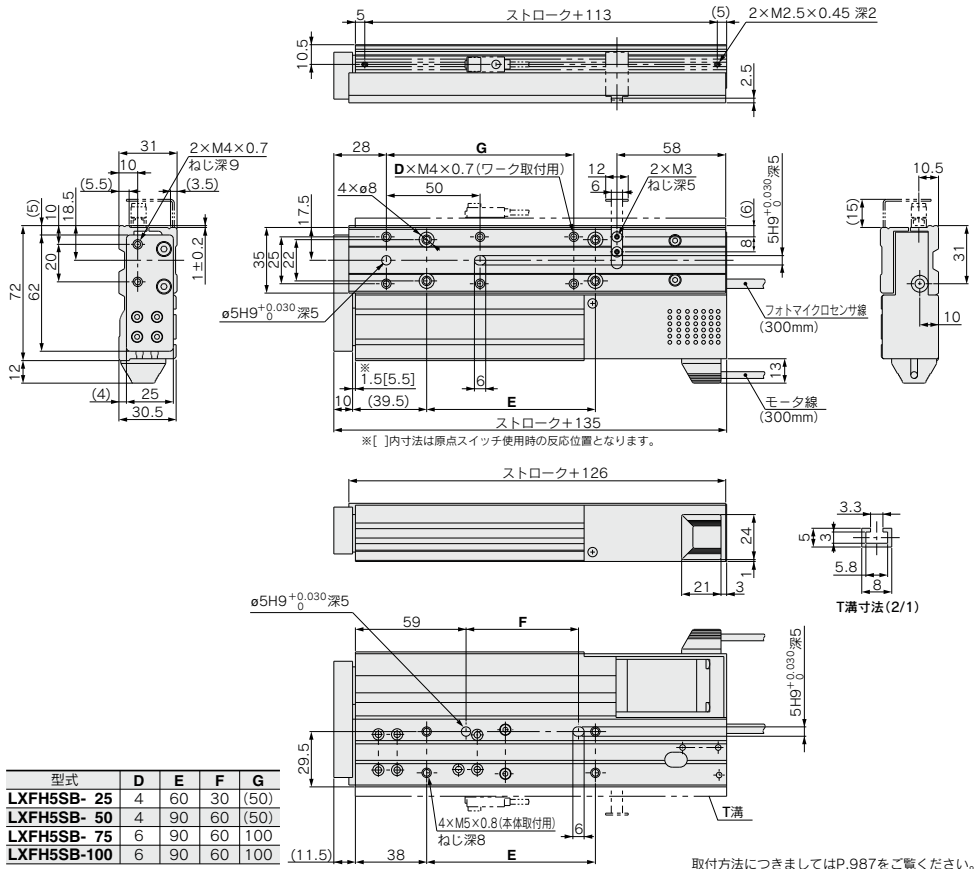
#### 動的許容モーメント



たわみデータにつきましては、P.992をご参照ください。



外形寸法図/LXFH5SB



位置決め時間の目安(水平設置時)

搬送質量0kgの場合

位置決め距離(mm)		位置決め時間(sec)			
		1	10	50	100
速度 (mm/s)	50	0.1	0.3	1.1	2.1
	100	0.1	0.2	0.6	1.1
	200	0.1	0.2	0.4	0.6

搬送質量1kgの場合

位置決め距離(mm)		位置決め時間(sec)			
		1	10	50	100
速度 (mm/s)	50	0.1	0.3	1.1	2.1
	100	0.1	0.2	0.6	1.1
	200	0.1	0.2	0.4	0.7

加速時間につきましてはP.990をご覧ください。

搬送質量2kgの場合

位置決め距離(mm)		位置決め時間(sec)			
		1	10	50	100
速度 (mm/s)	50	0.1	0.3	1.1	2.1
	100	0.1	0.2	0.6	1.1
	200	0.1	0.2	0.5	0.7

LJ1

LG1

LTF

LECS□

**LXF**

LXP

LXS

LC6□

LZ□

LC3F2

D-□

E-MY



**LJ1**

**LG1**

**LTF**

**LECS** □

**LXF**

**LXP**

**LXS**

**LC6** □

**LZ** □

**LC3F2**

**D-** □

**E-MY**

# ガイドロッドタイプ 2相 ステッピングモータ モータブレーキなし LXP Series

ボール  
ブッシュ

ボールねじ  
φ8mm / リード2mm

## 型式表示方法

LXPB2 **BC** - **100** - **M9N** **1**

### ストローク (mm)

標準ストロークを  
ご参照ください。

原点スイッチ有無

無記号	なし
S	有(ケーブル長さ0.3m)

### オートスイッチ数量

1	1ヶ付
2	2ヶ付
...	...
6	6ヶ付

### オートスイッチの種類

無記号 なし  
オートスイッチの品番につきま  
しては、右表をご参照ください。

### オートスイッチ種類

記号	スイッチ型式	配線方法/出力方法	リード線長さ(mm)	接点
無記号	オートスイッチなし			
M9N	D-M9N	3線式/NPN	0.5	N.O.(A接点)
M9P	D-M9P	3線式/PNP	0.5	N.O.(A接点)
M9B	D-M9B	2線式	0.5	N.O.(A接点)
F9G	D-F9G	3線式/NPN	0.5	N.C.(B接点)
F9H	D-F9H	3線式/PNP	0.5	N.C.(B接点)
F9GL	D-F9GL	3線式/NPN	3	N.C.(B接点)
F9HL	D-F9HL	3線式/PNP	3	N.C.(B接点)
M9NL	D-M9NL	3線式/NPN	3	N.O.(A接点)
M9PL	D-M9PL	3線式/PNP	3	N.O.(A接点)
M9BL	D-M9BL	2線式	3	N.O.(A接点)

## 仕様

標準ストローク		mm	50	75	100	125	150	175	200	
性能	本体質量	kg	2.0	2.2	2.3	2.6	2.8	2.9	3.1	
	使用温度範囲	℃	5~40(結露なきこと)							
	可搬質量	kg	6水平/5垂直 注1)							
	速度	mm/s	~30 注2)							
	繰返し位置決め精度	mm	±0.03							
主要部品	モータ	2相ステッピングモータ(ブレーキなし)								
	送りねじ	ボールねじ φ8mm リード2mm								
	ガイド	ボールブッシュ								
原点スイッチ	型式	フォトマイコンセンサ EE-SX673(詳細P.1036)								
ドライバ	型式	LC6D-220AD-□(詳細P.996)								
ボジショングドライバ	型式	LC6C-220AD(詳細P.999)								

Order  
Made

オーダーメイド仕様  
(詳細はP.993をご参照ください。)

表示記号	仕様/内容
X60	低発塵仕様

注1) 使用条件を確認の上許容横荷重を超える場合には別途ガイドを設けてください。  
注2) 低速で使用するとき、振動が大きくなる場合がありますので、ドライバの駆動方式をハーフステップに設定し、速度は2mm/s以上を目安にしてください。

## 使用条件

### 許容横荷重：F

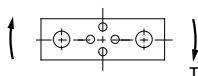
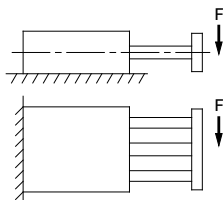
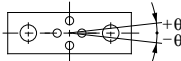
ストローク	荷重 (N)
50	42
75	42
100	40
125	42
150	32
175	24
200	17

### プレート許容回転トルク：T

ストローク	トルク (N·m)
50	2.87
75	2.47
100	2.17
125	2.38
150	2.16
175	1.98
200	1.82

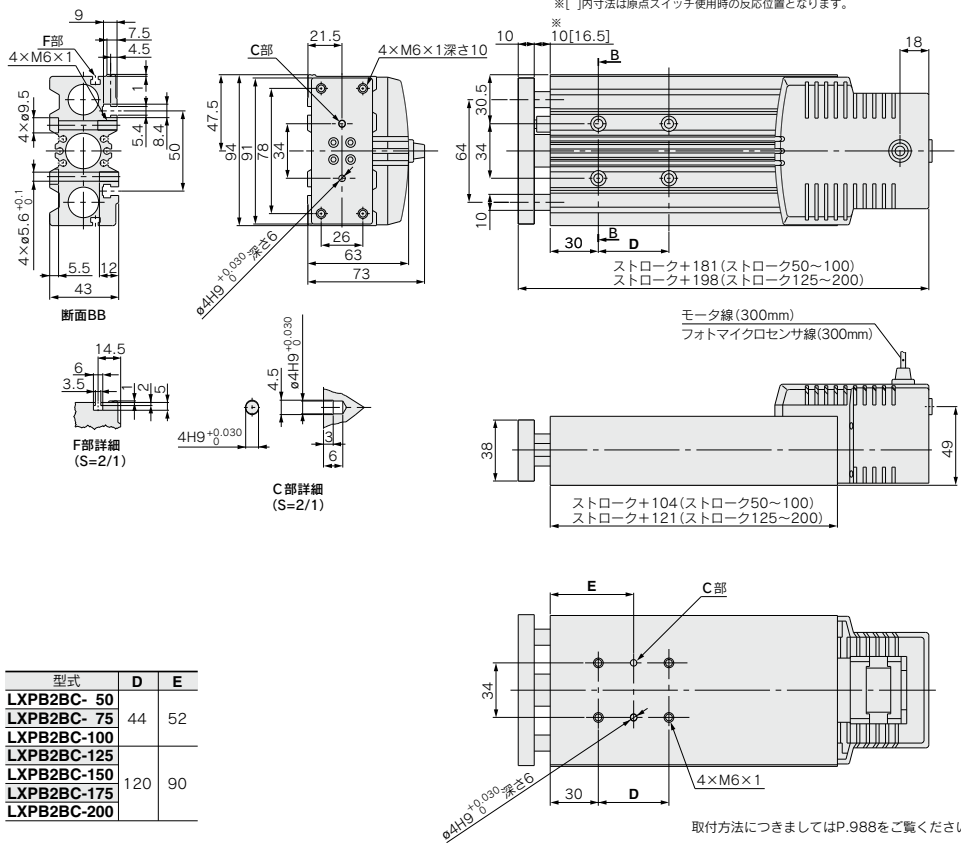
### プレートの不回転精度：θ

不回転精度
±0.09°



たわみデータにつきましては、P.992をご参照ください。

外形寸法図/LXPB2BC



型式	D	E
LXPB2BC- 50	44	52
LXPB2BC- 75		
LXPB2BC-100		
LXPB2BC-125	120	90
LXPB2BC-150		
LXPB2BC-175		
LXPB2BC-200		

位置決め時間の目安(水平設置時)

搬送質量0kgの場合

位置決め距離(mm)		位置決め時間(sec)				
		1	10	50	100	200
速度 (mm/s)	10	0.2	1.1	5.1	10.1	20.1
	20	0.1	0.6	2.6	5.1	10.1
	30	0.1	0.4	1.7	3.4	6.7

搬送質量3kgの場合

位置決め距離(mm)		位置決め時間(sec)				
		1	10	50	100	200
速度 (mm/s)	10	0.2	1.1	5.1	10.1	20.1
	20	0.7	0.6	2.6	5.1	10.1
	30	0.1	0.4	1.7	3.4	6.7

加速時間につきましてはP.991をご覧ください。

搬送質量6kgの場合

位置決め距離(mm)		位置決め時間(sec)				
		1	10	50	100	200
速度 (mm/s)	10	0.2	1.1	5.1	10.1	20.1
	20	0.1	0.6	2.6	5.1	10.1
	30	0.1	0.4	1.7	3.4	6.7

LJ1

LG1

LTF

LECS

LXF

LXP

LXS

LC6

LZ

LC3F2

D-

E-MY

# ガイドロッドタイプ 2相 ステッピングモータ モータブレーキなし LXP Series

ボール  
プッシュ

ボールねじ  
φ8mm / リード5mm

## 型式表示方法

LXPB2 **BD** - **100** - **M9N** **1**

### ストローク (mm)

標準ストロークを  
ご参照ください。

原点スイッチ有無

無記号	なし
S	有(ケーブル長さ0.3m)

### オートスイッチ数量

1	1ヶ付
2	2ヶ付
...	...
6	6ヶ付

### オートスイッチの種類

無記号 なし  
オートスイッチの品番につきましては、右表をご参照ください。

### オートスイッチ種類

記号	スイッチ型式	配線方法/出力方法	リード線長さ(m)	接点
無記号	オートスイッチなし			
M9N	D-M9N	3線式/NPN	0.5	N.O.(A接点)
M9P	D-M9P	3線式/PNP	0.5	N.O.(A接点)
M9B	D-M9B	2線式	0.5	N.O.(A接点)
F9G	D-F9G	3線式/NPN	0.5	N.C.(B接点)
F9H	D-F9H	3線式/PNP	0.5	N.C.(B接点)
F9GL	D-F9GL	3線式/NPN	3	N.C.(B接点)
F9HL	D-F9HL	3線式/PNP	3	N.C.(B接点)
M9NL	D-M9NL	3線式/NPN	3	N.O.(A接点)
M9PL	D-M9PL	3線式/PNP	3	N.O.(A接点)
M9BL	D-M9BL	2線式	3	N.O.(A接点)

## 仕様

標準ストローク		mm	50	75	100	125	150	175	200
性能	本体質量	kg	2.0	2.2	2.3	2.6	2.8	2.9	3.1
	使用温度範囲	℃	5~40(結露なきこと)						
	可搬質量	kg	6水平/5垂直 注1)						
	速度	mm/s	~80 注2)						
	繰返し位置決め精度	mm	±0.03						
主要部品	モータ	2相ステッピングモータ(ブレーキなし)							
	送りねじ	ボールねじ φ8mm リード5mm							
	ガイド	ボールプッシュ							
原点スイッチ	型式	フォトマイコンセンサ EE-SX673(詳細P.1036)							
ドライバ	型式	LC6D-220AD-□(詳細P.996)							
ボジョングドライバ	型式	LC6C-220AD(詳細P.999)							

Order  
Made

オーダーメイド仕様  
(詳細はP.993をご参照ください。)

表示記号	仕様/内容
X60	低発塵仕様

注1) 使用条件を確認の上許容横荷重を超える場合には別途ガイドを設けてください。  
注2) 低速で使用するとき、振動が大きくなる場合がありますので、ドライバの駆動方式をハーフステップに設定し、速度は5mm/s以上を目安にしてください。

## 使用条件

### 許容横荷重：F

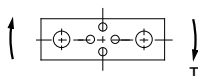
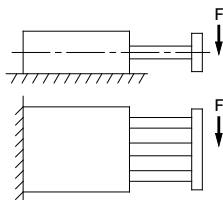
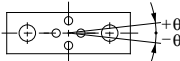
ストローク	荷重 (N)
50	42
75	42
100	40
125	42
150	32
175	24
200	17

### プレート許容回転トルク：T

ストローク	トルク (N·m)
50	2.87
75	2.47
100	2.17
125	2.38
150	2.16
175	1.98
200	1.82

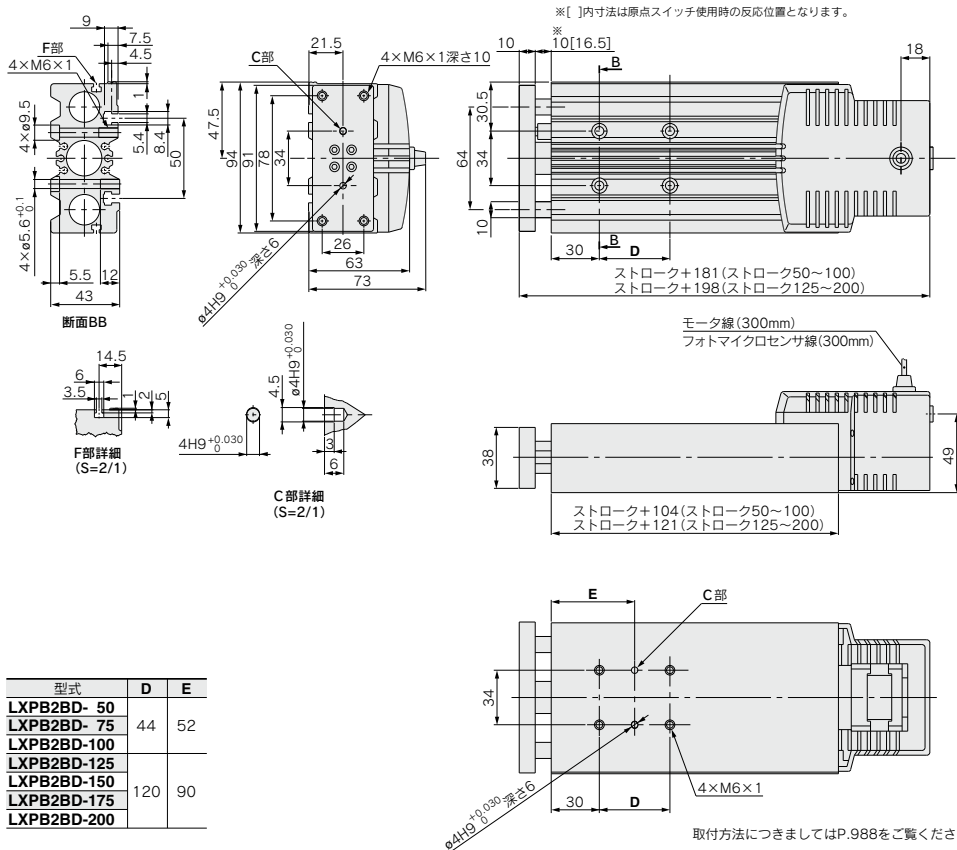
### プレートの不回転精度：θ

不回転精度
±0.09'



たわみデータにつきましては、P.992をご参照ください。

## 外形寸法図/LXPB2BD



型式	D	E
LXPB2BD- 50	44	52
LXPB2BD- 75		
LXPB2BD-100		
LXPB2BD-125	120	90
LXPB2BD-150		
LXPB2BD-175		
LXPB2BD-200		

### 位置決め時間の目安(水平設置時)

#### 搬送質量0kgの場合

位置決め距離(mm)		位置決め時間(sec)				
		1	10	50	100	200
速度 (mm/s)	10	0.2	1.1	5.1	10.1	20.1
	40	0.1	0.3	1.3	2.6	5.1
	80	0.1	0.2	0.7	1.3	2.6

#### 搬送質量3kgの場合

位置決め距離(mm)		位置決め時間(sec)				
		1	10	50	100	200
速度 (mm/s)	10	0.2	1.1	5.1	10.1	20.1
	40	0.1	0.3	1.3	2.6	5.1
	80	0.1	0.2	0.7	1.3	2.6

加速時間につきましてはP.991をご覧ください。

#### 搬送質量6kgの場合

位置決め距離(mm)		位置決め時間(sec)				
		1	10	50	100	200
速度 (mm/s)	10	0.2	1.1	5.1	10.1	20.1
	40	0.1	0.3	1.3	2.6	5.1
	80	0.1	0.2	0.7	1.3	2.6

LJ1

LG1

LTF

LECS□

LXF

**LXP**

LXS

LC6□

LZ□

LC3F2

D-□

E-MY

# ガイドロッドタイプ 2相 ステッピングモータ モータブレーキなし

## LXP Series

ボール  
ブッシュ

すべりねじ  
φ8mm/リード6mm

### 型式表示方法

LXPB2 SA - 100 - M9N 1

#### ストローク (mm)

標準ストロークを  
ご参照ください。

無記号	なし
S	有(ケーブル長さ0.3m)

原点スイッチ有無

#### オートスイッチの種類

無記号 なし

オートスイッチの品番につきましては、右表をご参照ください。

#### オートスイッチ数量

1	1ヶ付
2	2ヶ付
...	...
6	6ヶ付

#### オートスイッチ種類

記号	スイッチ型式	配線方法/出力方法	リード線長さ(m)	接点
無記号	オートスイッチなし			
M9N	D-M9N	3線式/NPN	0.5	N.O.(A接点)
M9P	D-M9P	3線式/PNP	0.5	N.O.(A接点)
M9B	D-M9B	2線式	0.5	N.O.(A接点)
F9G	D-F9G	3線式/NPN	0.5	N.C.(B接点)
F9H	D-F9H	3線式/PNP	0.5	N.C.(B接点)
F9GL	D-F9GL	3線式/NPN	3	N.C.(B接点)
F9HL	D-F9HL	3線式/PNP	3	N.C.(B接点)
M9NL	D-M9NL	3線式/NPN	3	N.O.(A接点)
M9PL	D-M9PL	3線式/PNP	3	N.O.(A接点)
M9BL	D-M9BL	2線式	3	N.O.(A接点)

### 仕様

標準ストローク		mm	50	75	100	125	150	175	200
性能	本体質量	kg	2.0	2.2	2.3	2.6	2.8	2.9	3.1
	使用温度範囲	℃	5~40(結露なきこと)						
	可搬質量	kg	6水平/5垂直 注1)						
	速度	mm/s	~100 注2)						
主要部品	繰返し位置決め精度	mm	±0.05						
	モータ	2相ステッピングモータ(ブレーキなし)							
	送りねじ	すべりねじ φ8mm リード6mm							
ガイド	ボールブッシュ								
原点スイッチ	型式	フォトマイクロセンサ EE-SX673(詳細P.1036)							
ドライバ	型式	LC6D-220AD-□(詳細P.995)							
ポジションドライバ	型式	LC6C-220AD(詳細P.999)							

注1) 使用条件を確認の上許容横荷重を超える場合には別途ガイドを設けてください。

注2) 低速で使用するとき、振動が大きくなる場合がありますので、ドライバの駆動方式をハーフステップに設定し、速度は6mm/s以上を目安にしてください。

### 使用条件

#### 許容横荷重：F

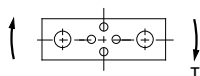
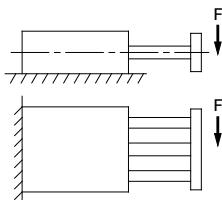
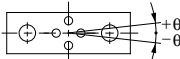
ストローク	荷重 (N)
50	42
75	42
100	40
125	42
150	32
175	24
200	17

#### プレート許容回転トルク：T

ストローク	トルク (N·m)
50	2.87
75	2.47
100	2.17
125	2.38
150	2.16
175	1.98
200	1.82

#### プレートの不回転精度：θ

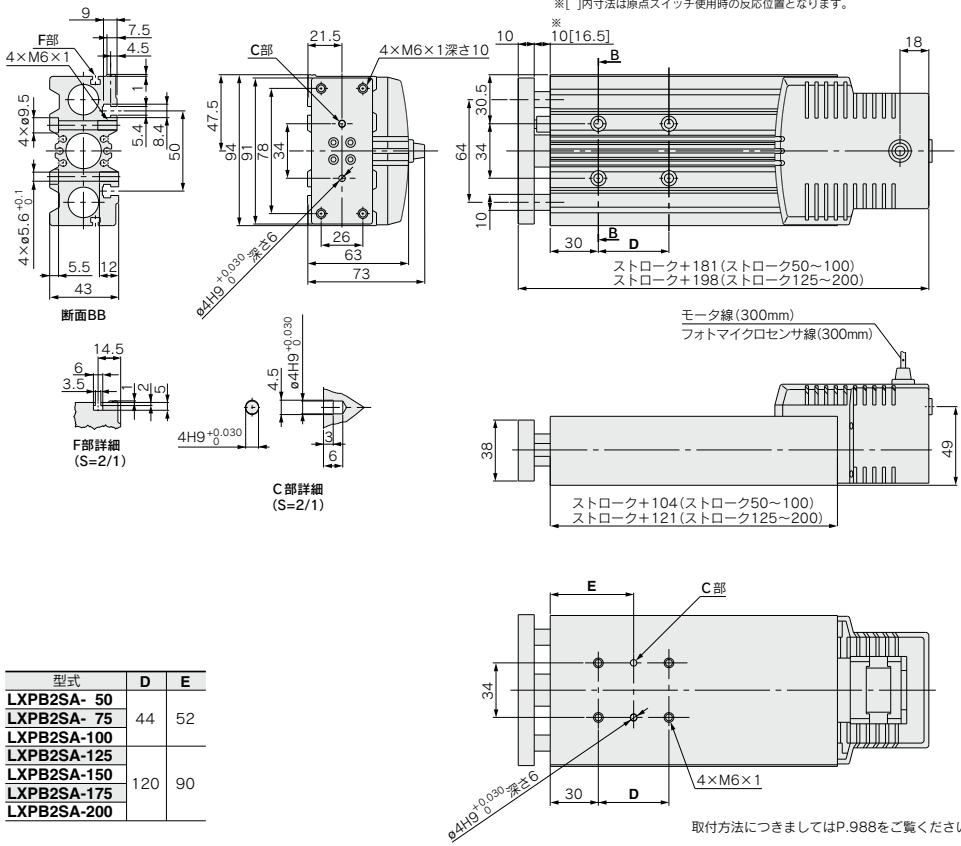
不回転精度
±0.09'



たわみデータにつきましては、P.992をご参照ください。



外形寸法図/LXPB2SA



型式	D	E
LXPB2SA- 50	44	52
LXPB2SA- 75		
LXPB2SA-100		
LXPB2SA-125	120	90
LXPB2SA-150		
LXPB2SA-175		
LXPB2SA-200		

位置決め時間の目安(水平設置時)

搬送質量0kgの場合

位置決め距離(mm)		位置決め時間(sec)				
		1	10	50	100	200
速度 (mm/s)	10	0.2	1.1	5.1	10.1	20.1
	50	0.1	0.3	1.1	2.1	4.1
	100	0.1	0.2	0.6	1.1	2.1

搬送質量3kgの場合

位置決め距離(mm)		位置決め時間(sec)				
		1	10	50	100	200
速度 (mm/s)	10	0.2	1.1	5.1	10.1	20.1
	50	0.1	0.3	1.1	2.1	4.1
	100	0.1	0.2	0.6	1.1	2.1

加速時間につきましてはP.990をご覧ください。

搬送質量6kgの場合

位置決め距離(mm)		位置決め時間(sec)				
		1	10	50	100	200
速度 (mm/s)	10	0.1	1.1	5.1	10.1	20.1
	50	0.1	0.3	1.1	2.1	4.1
	100	0.1	0.2	0.6	1.1	2.1

LJ1

LG1

LTF

LECS□

LXF

LXP

LXS

LC6□

LZ□

LC3F2

D-□

E-MY

# ガイドロッドタイプ 2相 ステッピングモータ モータブレーキなし

## LXP Series

ボール  
プッシュ

すべりねじ  
φ8mm/リード12mm

### 型式表示方法

LXPB2 SB - 100 - M9N 1

●ストローク (mm)  
標準ストロークを  
ご参照ください。

無記号	なし
S	有(ケーブル長さ0.3m)

●原点スイッチ有無

●オートスイッチの種類

無記号 なし  
オートスイッチの品番につきまし  
ては、右表をご参照ください。

●オートスイッチ数量

1	1ヶ付
2	2ヶ付
...	...
6	6ヶ付

### オートスイッチ種類

記号	スイッチ型式	配線方法/出力方法	リード線長さ(m)	接点
無記号	オートスイッチなし			
M9N	D-M9N	3線式/NPN	0.5	N.O.(A接点)
M9P	D-M9P	3線式/PNP	0.5	N.O.(A接点)
M9B	D-M9B	2線式	0.5	N.O.(A接点)
F9G	D-F9G	3線式/NPN	0.5	N.C.(B接点)
F9H	D-F9H	3線式/PNP	0.5	N.C.(B接点)
F9GL	D-F9GL	3線式/NPN	3	N.C.(B接点)
F9HL	D-F9HL	3線式/PNP	3	N.C.(B接点)
M9NL	D-M9NL	3線式/NPN	3	N.O.(A接点)
M9PL	D-M9PL	3線式/PNP	3	N.O.(A接点)
M9BL	D-M9BL	2線式	3	N.O.(A接点)

### 仕様

標準ストローク		mm	50	75	100	125	150	175	200
性能	本体質量	kg	2.0	2.2	2.3	2.6	2.8	2.9	3.1
	使用温度範囲	℃	5~40(結露なきこと)						
	可搬質量	kg	3水平/3垂直 注1)						
	速度	mm/s	~200 注2)						
	繰返し位置決め精度	mm	±0.05						
主要部品	モータ	2相ステッピングモータ(ブレーキなし)							
	送りねじ	すべりねじ φ8mm リード12mm							
	ガイド	ボールプッシュ							
原点スイッチ	型式	フォトマイクロセンサ EE-SX673(詳細P.1036)							
ドライバ	型式	LC6D-220AD-□(詳細P.995)							
ポジョングドライバ	型式	LC6C-220AD(詳細P.999)							

注1) 使用条件を確認の上許容横荷重を超える場合には別途ガイドを設けてください。

注2) 低速で使用する時、振動が大きくなる場合がありますので、ドライバの駆動方式をハーフステップに設定し、速度は12mm/s以上を目安にしてください。

### 使用条件

#### 許容横荷重：F

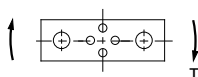
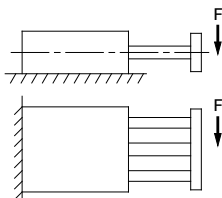
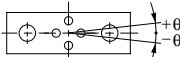
ストローク	荷重 (N)
50	42
75	42
100	40
125	42
150	32
175	24
200	17

#### プレート許容回転トルク：T

ストローク	トルク (N·m)
50	2.87
75	2.47
100	2.17
125	2.38
150	2.16
175	1.98
200	1.82

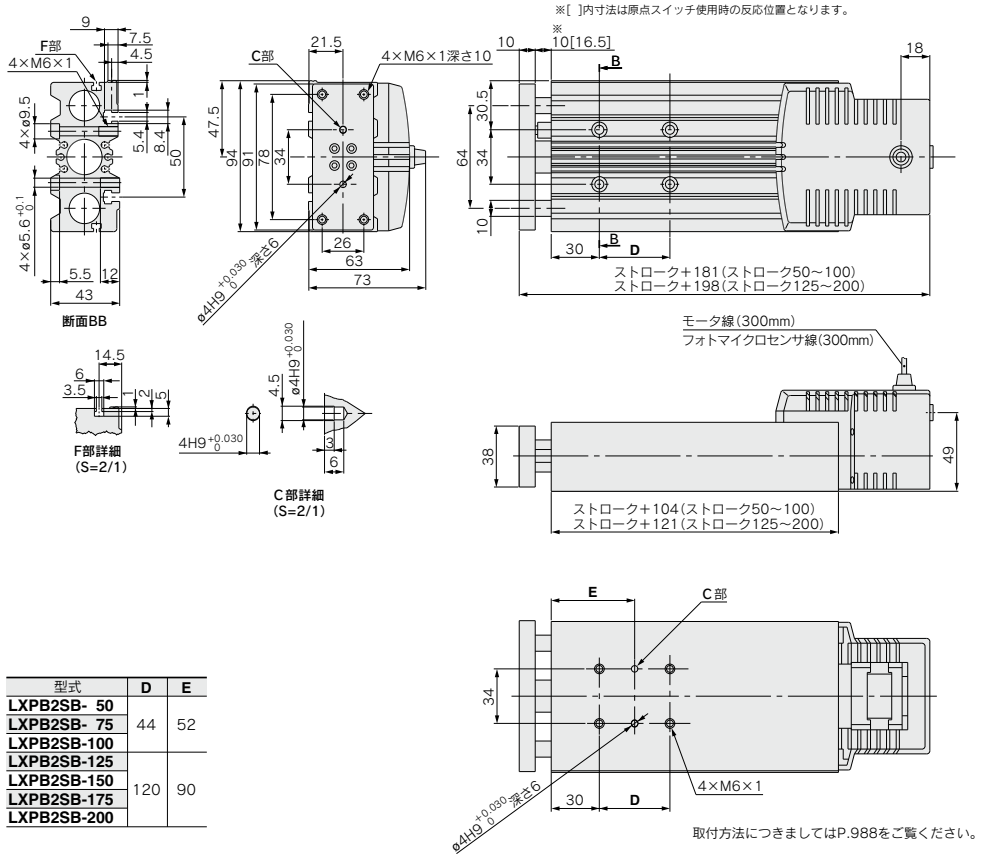
#### プレートの不回転精度：θ

不回転精度
±0.09'



たわみデータにつきましては、P.992をご参照ください。

### 外形寸法図/LXPB2SB



型式	D	E
LXPB2SB- 50	44	52
LXPB2SB- 75		
LXPB2SB-100		
LXPB2SB-125	120	90
LXPB2SB-150		
LXPB2SB-175		
LXPB2SB-200		

### 位置決め時間の目安(水平設置時)

#### 搬送質量0kgの場合

位置決め距離(mm)		位置決め時間(sec)				
		1	10	50	100	200
速度 (mm/s)	50	0.1	0.3	1.1	2.1	4.2
	100	0.1	0.2	0.6	1.1	2.1
	200	0.1	0.1	0.3	0.6	1.1

#### 搬送質量1.5kgの場合

位置決め距離(mm)		位置決め時間(sec)				
		1	10	50	100	200
速度 (mm/s)	50	0.1	0.3	1.1	2.1	4.1
	100	0.1	0.2	0.6	1.1	2.1
	200	0.1	0.1	0.3	0.6	1.1

加速時間につきましてはP.990をご覧ください。

#### 搬送質量3kgの場合

位置決め距離(mm)		位置決め時間(sec)				
		1	10	50	100	200
速度 (mm/s)	50	0.1	0.3	1.1	2.1	4.1
	100	0.1	0.2	0.6	1.1	2.1
	200	0.1	0.1	0.3	0.6	1.1

LJ1

LG1

LTF

LECS

LXF

**LXP**

LXS

LC6

LZ

LC3F2

D-

E-MY

# ガイドロッドタイプ 2相 ステッピングモータ モータブレーキ付 LXP Series

ボール  
プッシュ

ボールねじ  
φ8mm/リード2mm

## 型式表示方法

LXPB2 **BC** - 100 **B** - M9N **1**



## 仕様

		標準ストローク mm	50	75	100	125	150	175	200	
性能	本体質量 kg		2.2	2.4	2.5	2.8	3.0	3.1	3.3	
	使用温度範囲 °C		5~40(結露なきこと)							
	可搬質量 kg		6水平/5垂直 注1)							
	速度 mm/s		~30 注2)							
	繰返し位置決め精度 mm		±0.03							
主要部品	モータ	2相ステッピングモータ(ブレーキ付)								
	送りねじ	ボールねじ φ8mm リード2mm								
	ガイド	ボールプッシュ								
	電磁 ブレーキ	型式	無励時作動型							
		静トルク N·m	0.1以上							
定格電圧 V		DC24 ±5%								
	消費電力 W	5								
原点スイッチ	型式	フォトマイクロセンサ EE-SX673(詳細P.1036)								
ドライバ	型式	LC6D-220AD-□(詳細P.995)								
ポジションドライバ	型式	LC6C-220AD(詳細P.999)								

注1) 使用条件を確認の上許容横荷重を超える場合には別途ガイドを設けてください。  
注2) 低速で使用するとき、振動が大きくなる場合がありますので、ドライバの駆動方式をハーフステップに設定し、速度は2mm/s以上を目安にしてください。

## オートスイッチ種類

記号	スイッチ型式	配線方法/出力方法	リード線長さ(m)	接点
無記号	オートスイッチなし			
M9N	D-M9N	3線式/NPN	0.5	N.O.(A接点)
M9P	D-M9P	3線式/PNP	0.5	N.O.(A接点)
M9B	D-M9B	2線式	0.5	N.O.(A接点)
F9G	D-F9G	3線式/NPN	0.5	N.C.(B接点)
F9H	D-F9H	3線式/PNP	0.5	N.C.(B接点)
F9GL	D-F9GL	3線式/NPN	3	N.C.(B接点)
F9HL	D-F9HL	3線式/PNP	3	N.C.(B接点)
M9NL	D-M9NL	3線式/NPN	3	N.O.(A接点)
M9PL	D-M9PL	3線式/PNP	3	N.O.(A接点)
M9BL	D-M9BL	2線式	3	N.O.(A接点)

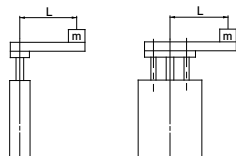


オーダーメイド仕様  
(詳細はP.993をご参照ください。)

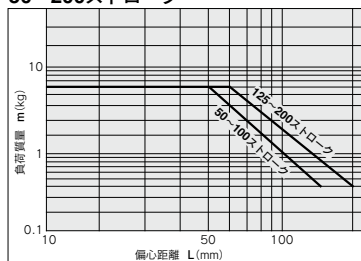
表示記号	仕様/内容
X60	低発塵仕様

## リフターとして使用する場合の範囲

ボールプッシュに対しての使用範囲です。  
許容推力の範囲内でご使用ください。



## 50~200ストローク



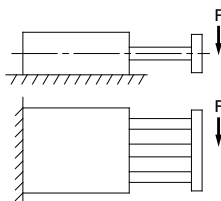
## 使用条件

### 許容横荷重 : F

ストローク	荷重 (N)
50	42
75	42
100	40
125	42
150	32
175	24
200	17

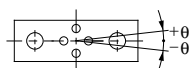
### プレート許容回転トルク : T

ストローク	トルク (N·m)
50	2.87
75	2.47
100	2.17
125	2.38
150	2.16
175	1.98
200	1.82



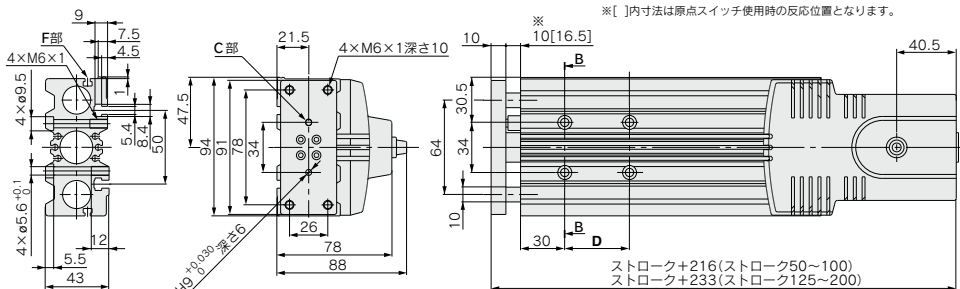
### プレートの不回転精度 : θ

不回転精度  
±0.09°

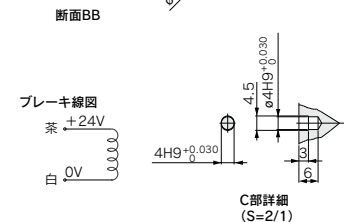


たわみデータにつきましては、P.992をご参照ください。

外形寸法図/LXPB2BC

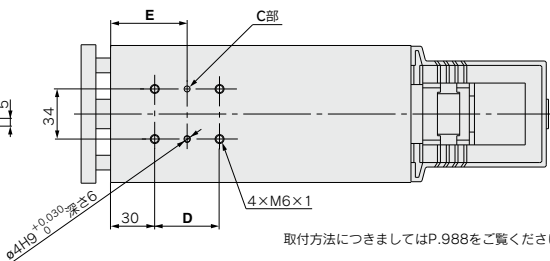
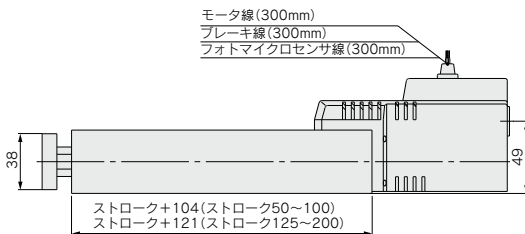
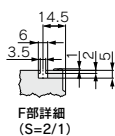


※[ ]内寸法は原点スイッチ使用時の反応位置となります。



注：ブレーキを結線するときには接点保護回路を設けてください。

型式	D	E
LXPB2BC- 50	44	52
LXPB2BC- 75		
LXPB2BC-100		
LXPB2BC-125	120	90
LXPB2BC-150		
LXPB2BC-175		
LXPB2BC-200		



位置決め時間の目安(垂直設置時)

搬送質量0kgの場合

位置決め距離(mm)	位置決め時間(sec)					
	1	10	50	100	200	
速度(mm/s)	10	0.2	1.1	5.1	10.1	20.1
	20	0.1	0.6	2.6	5.1	10.1
	30	0.1	0.4	1.7	3.4	6.7

搬送質量5kgの場合

位置決め距離(mm)	位置決め時間(sec)					
	1	10	50	100	200	
速度(mm/s)	10	0.2	1.1	5.1	10.1	20.1
	20	0.1	0.6	2.6	5.1	10.1
	30	0.1	0.4	1.7	3.4	6.7

搬送質量2.5kgの場合

位置決め距離(mm)	位置決め時間(sec)					
	1	10	50	100	200	
速度(mm/s)	10	0.2	1.1	5.1	10.1	20.1
	20	0.1	0.6	2.6	5.1	10.1
	30	0.1	0.4	1.7	3.4	6.7

加速時間につきましてはP.991をご覧ください。

LJ1

LG1

LTF

LECS

LXF

LXP

LXS

LC6

LZ

LC3F2

D-

E-MY

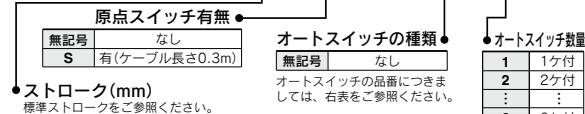
# ガイドロッドタイプ 2相 ステッピングモータ モータブレーキ付 LXP Series

ボール  
プッシュ

ボールねじ  
φ8mm/リード5mm

## 型式表示方法

LXPB2 **BD** - **100** **B** - **M9N** **1**



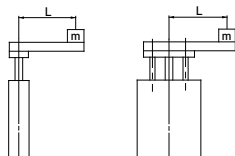
## 仕様

		標準ストローク	mm	50	75	100	125	150	175	200	
性能	本体質量	kg		2.2	2.4	2.5	2.8	3.0	3.1	3.3	
	使用温度範囲	℃		5~40(結露なきこと)							
	可搬質量	kg		6水平/5垂直 注1)							
	速度	mm/s		~80 注2)							
主要部品	繰返し位置決め精度	mm		±0.03							
	モータ			2相ステッピングモータ(ブレーキ付)							
	送りねじ			ボールねじ φ8mm リード5mm							
	ガイド			ボールプッシュ							
	電磁 ブレーキ	型式			無励時作動型						
		静トルク	N·m		0.1以上						
		定格電圧	V		DC24 ±5%						
消費電力	W		5								
原点スイッチ	型式			フォトマイクロセンサ EE-SX673(詳細P.1036)							
ドライバ	型式			LC6D-220AD-□(詳細P.995)							
ポジションドライバ	型式			LC6C-220AD(詳細P.999)							

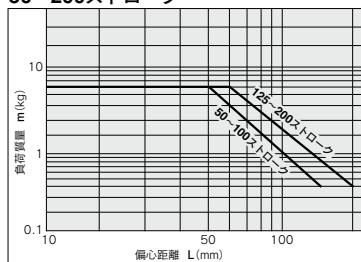
注1) 使用条件を確認の上許容荷重を超える場合には別途ガイドを設けてください。  
注2) 低速で使用する時、振動が大きくなる場合がありますので、ドライバの駆動方式をハーフステップに設定し、速度は5mm/s以上を目安にしてください。

## リフターとして使用する場合の範囲

ボールプッシュに対する使用範囲です。  
許容推力の範囲内でご使用ください。



## 50~200ストローク



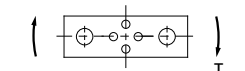
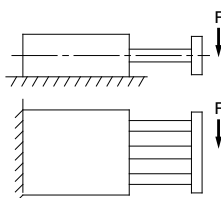
## 使用条件

### 許容横荷重 : F

ストローク	荷重 (N)
50	42
75	42
100	40
125	42
150	32
175	24
200	17

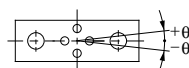
### プレート許容回転トルク : T

ストローク	トルク (N·m)
50	2.87
75	2.47
100	2.17
125	2.38
150	2.16
175	1.98
200	1.82



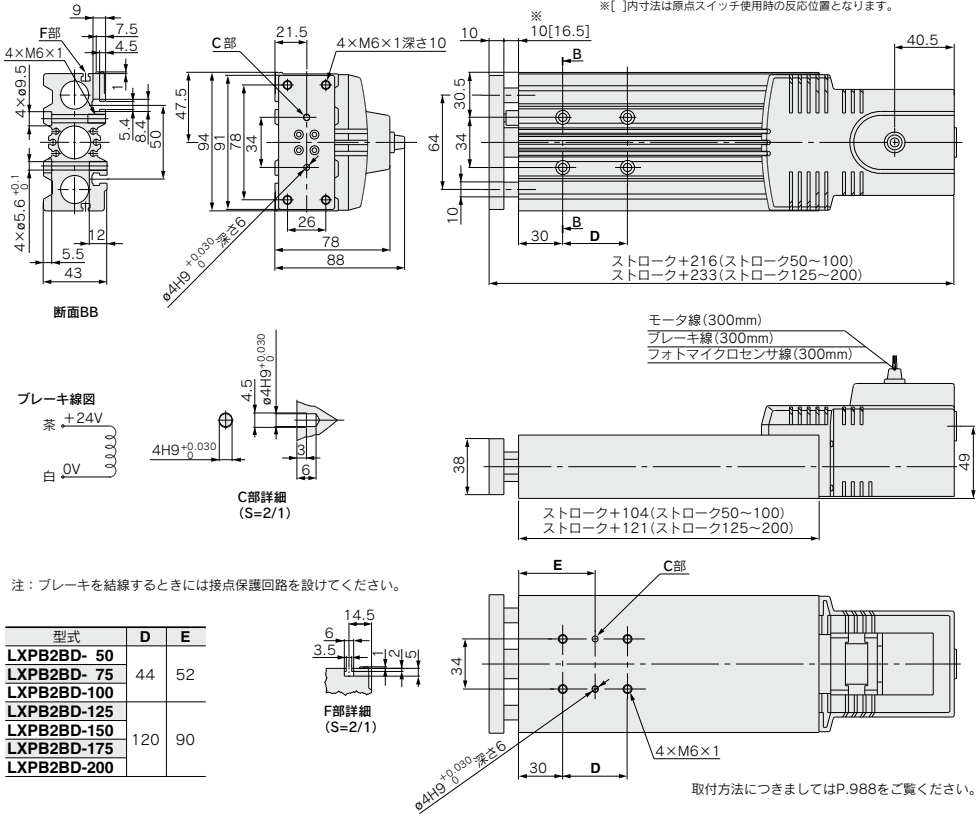
### プレートの不回転精度 : θ

不回転精度  
±0.09°



たわみデータにつきましては、P.992をご参照ください。

外形寸法図/LXPB2BD



注：ブレーキを結線するときには接点保護回路を設けてください。

型式	D	E
LXPB2BD- 50	44	52
LXPB2BD- 75		
LXPB2BD-100		
LXPB2BD-125	120	90
LXPB2BD-150		
LXPB2BD-175		
LXPB2BD-200		

位置決め時間の目安(垂直設置時)

搬送質量0kgの場合

位置決め距離(mm)		位置決め時間(sec)				
		1	10	50	100	200
速度 (mm/s)	10	0.2	1.1	5.1	10.1	20.1
	40	0.1	0.3	1.3	2.6	5.1
	80	0.1	0.2	0.7	1.3	2.6

搬送質量2.5kgの場合

位置決め距離(mm)		位置決め時間(sec)				
		1	10	50	100	200
速度 (mm/s)	10	0.2	1.1	5.1	10.1	20.1
	40	0.1	0.3	1.3	2.6	5.1
	80	0.1	0.2	0.7	1.3	2.6

加速時間につきましてはP.991をご覧ください。

搬送質量5kgの場合

位置決め距離(mm)		位置決め時間(sec)				
		1	10	50	100	200
速度 (mm/s)	10	0.2	1.1	5.1	10.1	20.1
	40	0.1	0.3	1.3	2.6	5.1
	80	0.1	0.2	0.7	1.3	2.6

LJ1

LG1

LTF

LECS

LXF

LXP

LXS

LC6

LZ

LC3F2

D-

E-MY

# ガイドロッドタイプ 2相 ステッピングモータ モータブレーキ付

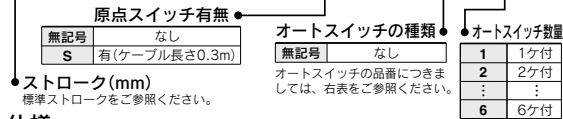
## LXP Series

ボール  
プッシュ

すべりねじ  
φ8mm/リード6mm

### 型式表示方法

LXPB2 SA - 100 B - M9N 1



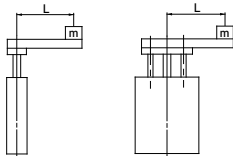
### 仕様

		標準ストローク	mm	50	75	100	125	150	175	200	
性能	本体質量	kg		2.2	2.4	2.5	2.8	3.0	3.1	3.3	
	使用温度範囲	℃		5~40(結露なきこと)							
	可搬質量	kg		6水平/5垂直 注1)							
	速度	mm/s		~100 注2)							
	繰返し位置決め精度	mm		±0.05							
主要部品	モータ	2相ステッピングモータ(ブレーキ付)									
	送りねじ	すべりねじ φ8mm リード6mm									
	ガイド	ボールプッシュ									
	電磁 ブレーキ	型式	無励時作動型								
		静トルク	N·m	0.1以上							
定格電圧		V	DC24 ±5%								
消費電力	W	5									
原点スイッチ	型式	フォトマイクロセンサ EE-SX673(詳細P.1036)									
ドライバ	型式	LC6D-220AD-□(詳細P.995)									
ポジションドライバ	型式	LC6C-220AD(詳細P.999)									

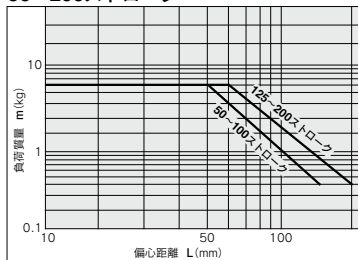
注1) 使用条件を確認の上許容荷重を超える場合には別途ガイドを設けてください。  
注2) 低速で使用するとき、振動が大きくなる場合がありますので、ドライバの駆動方式をハーフステップに設定し、速度は6mm/s以上を目安にしてください。

### リフターとして使用する場合の範囲

ボールプッシュに対する使用範囲です。  
許容推力の範囲内でご使用ください。



### 50~200ストローク



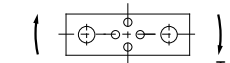
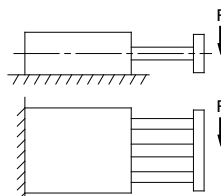
### 使用条件

#### 許容横荷重 : F

ストローク	荷重 (N)
50	42
75	42
100	40
125	42
150	32
175	24
200	17

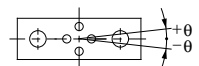
#### プレート許容回転トルク : T

ストローク	トルク (N·m)
50	2.87
75	2.47
100	2.17
125	2.38
150	2.16
175	1.98
200	1.82



#### プレートの不回転精度 : θ

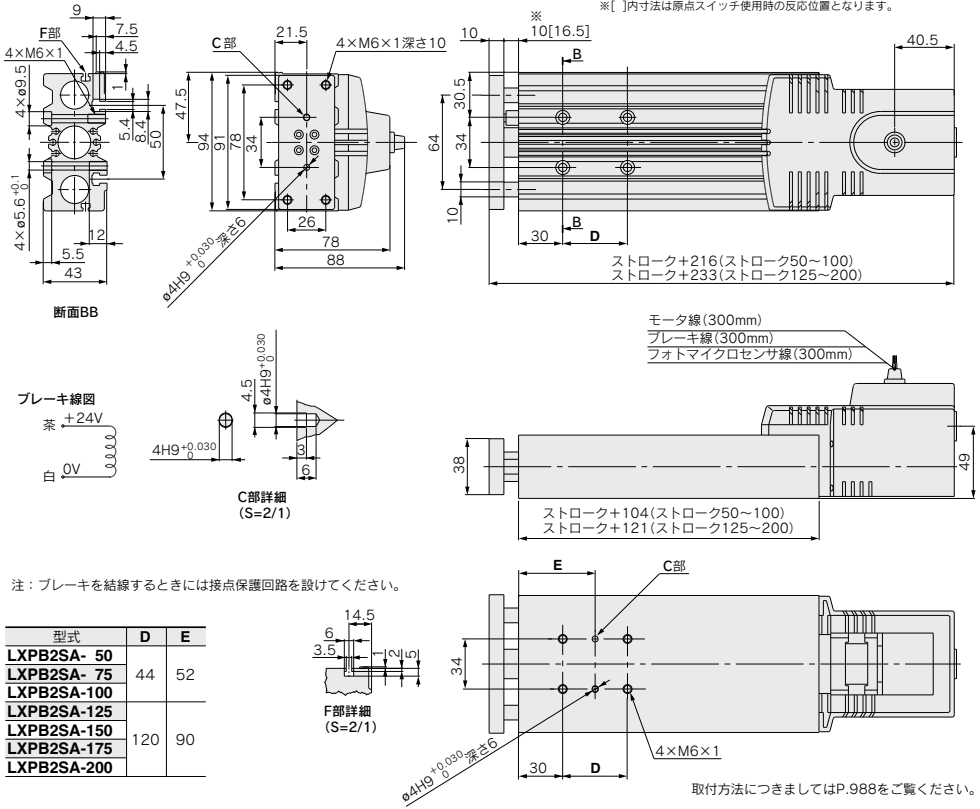
不回転精度  
±0.09°



たわみデータにつきましては、P.992をご参照ください。



外形寸法図/LXPB2SA



注：ブレーキを結線するときには接点保護回路を設けてください。

位置決め時間の目安(垂直設置時)

搬送質量0kgの場合

位置決め距離(mm)		位置決め時間(sec)				
		1	10	50	100	200
速度 (mm/s)	10	0.2	1.1	5.1	10.1	20.1
	50	0.1	0.3	1.1	2.1	4.1
	100	0.1	0.2	0.6	1.1	2.1

搬送質量2.5kgの場合

位置決め距離(mm)		位置決め時間(sec)				
		1	10	50	100	200
速度 (mm/s)	10	0.2	1.1	5.1	10.1	20.1
	50	0.1	0.3	1.1	2.1	4.1
	100	0.1	0.2	0.6	1.1	2.1

加速時間につきましてはP.990をご覧ください。

搬送質量5kgの場合

位置決め距離(mm)		位置決め時間(sec)				
		1	10	50	100	200
速度 (mm/s)	10	0.2	1.1	5.1	10.1	20.1
	50	0.1	0.3	1.1	2.1	4.1
	100	0.1	0.2	0.6	1.1	2.1

LJ1

LG1

LTF

LECS

LXF

LXP

LXS

LC6

LZ

LC3F2

D-

E-MY

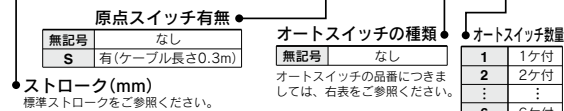
# ガイドロッドタイプ 2相 ステッピングモータ モータブレーキ付 LXP Series

ボール  
プッシュ

すべりねじ  
φ8mm/リード12mm

## 型式表示方法

LXPB2 SB - 100 B - M9N 1



● ストローク(mm)

標準ストロークをご参照ください。

## 仕様

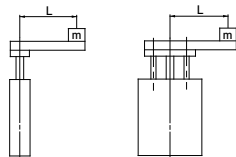
		標準ストローク	mm	50	75	100	125	150	175	200	
性能	本体質量	kg		2.2	2.4	2.5	2.8	3.0	3.1	3.3	
	使用温度範囲	℃		5~40(結露なきこと)							
	可搬質量	kg		3水平/3垂直 注1)							
	速度	mm/s		~200 注2)							
	繰返し位置決め精度	mm		±0.05							
主要部品	モータ	2相ステッピングモータ(ブレーキ付)									
	送りねじ	すべりねじ φ8mm リード12mm									
	ガイド	ボールプッシュ									
	電磁ブレーキ	型式	無励時作動型								
		静トルク	N·m	0.1以上							
定格電圧		V	DC24 ±5%								
消費電力	W	5									
原点スイッチ	型式	フォトマイクロセンサ EE-SX673(詳細P.1036)									
ドライバ	型式	LC6D-220AD-□(詳細P.995)									
ポジションドライバ	型式	LC6C-220AD(詳細P.999)									

注1) 使用条件を確認の上許容横荷重を超える場合には別途ガイドを設けてください。

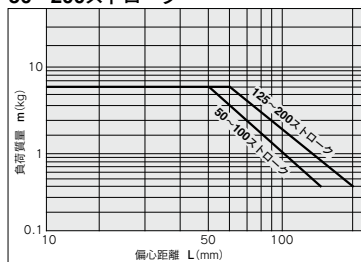
注2) 低速で使用するとき、振動が大きくなる場合がありますので、ドライバの駆動方式をハーフステップに設定し、速度は12mm/s以上を目安にしてください。

## リフターとして使用する場合の範囲

ボールプッシュに対する使用範囲です。  
許容推力の範囲内でご使用ください。



## 50~200ストローク



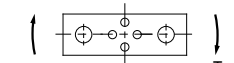
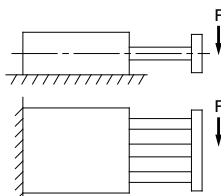
## 使用条件

### 許容横荷重 : F

ストローク	荷重 (N)
50	42
75	42
100	40
125	42
150	32
175	24
200	17

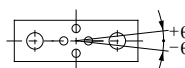
### プレート許容回転トルク : T

ストローク	トルク (N·m)
50	2.87
75	2.47
100	2.17
125	2.38
150	2.16
175	1.98
200	1.82



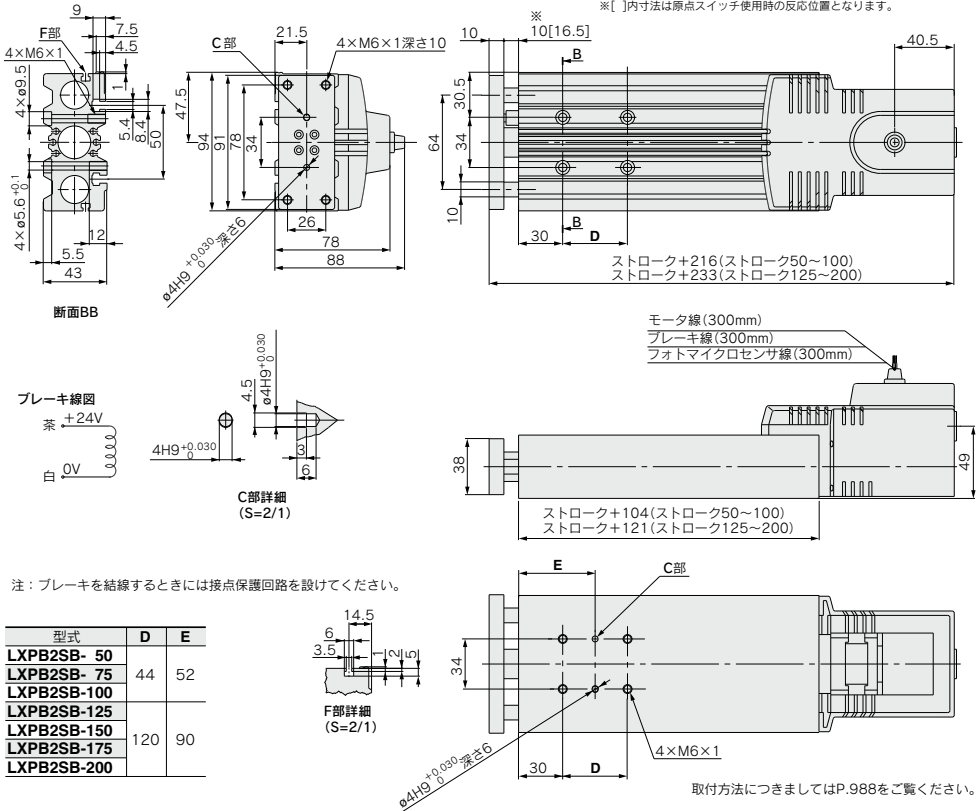
### プレートの不回転精度 : θ

不回転精度  
±0.09°



たわみデータにつきましては、P.992をご参照ください。

外形寸法図/LXPB2SB



注：ブレーキを結線するときには接点保護回路を設けてください。

型式	D	E
LXPB2SB- 50	44	52
LXPB2SB- 75		
LXPB2SB-100		
LXPB2SB-125	120	90
LXPB2SB-150		
LXPB2SB-175		
LXPB2SB-200		

位置決め時間の目安(垂直設置時)

搬送質量0kgの場合

位置決め距離(mm)		位置決め時間(sec)				
		1	10	50	100	200
速度 (mm/s)	50	0.1	0.3	1.1	2.1	4.1
	100	0.1	0.2	0.6	1.1	2.1
	200	0.1	0.1	0.3	0.6	1.1

搬送質量1.5kgの場合

位置決め距離(mm)		位置決め時間(sec)				
		1	10	50	100	200
速度 (mm/s)	50	0.1	0.3	1.1	2.1	4.1
	100	0.1	0.2	0.6	1.1	2.1
	200	0.1	0.1	0.3	0.6	1.1

加速時間につきましてはP.990をご覧ください。

搬送質量3kgの場合

位置決め距離(mm)		位置決め時間(sec)				
		1	10	50	100	200
速度 (mm/s)	50	0.1	0.3	1.1	2.1	4.1
	100	0.1	0.2	0.6	1.1	2.1
	200	0.1	0.2	0.5	0.7	1.2

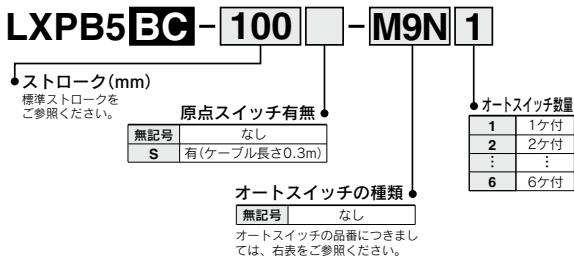
- LJ1
- LG1
- LTF
- LECS
- LXF
- LXP
- LXS
- LC6
- LZ
- LC3F2
- D-
- E-MY

# ガイドロッドタイプ 5相 ステッピングモータ モータブレーキなし LXP Series

ボール  
ブッシュ

ボールねじ  
φ8mm/リード2mm

## 型式表示方法



## オートスイッチ種類

記号	スイッチ型式	配線方法/出力方法	リード線長さ(m)	接点
無記号	オートスイッチなし			
M9N	D-M9N	3線式/NPN	0.5	N.O.(A接点)
M9P	D-M9P	3線式/PNP	0.5	N.O.(A接点)
M9B	D-M9B	2線式	0.5	N.O.(A接点)
F9G	D-F9G	3線式/NPN	0.5	N.C.(B接点)
F9H	D-F9H	3線式/PNP	0.5	N.C.(B接点)
F9GL	D-F9GL	3線式/NPN	3	N.C.(B接点)
F9HL	D-F9HL	3線式/PNP	3	N.C.(B接点)
M9NL	D-M9NL	3線式/NPN	3	N.O.(A接点)
M9PL	D-M9PL	3線式/PNP	3	N.O.(A接点)
M9BL	D-M9BL	2線式	3	N.O.(A接点)

## 仕様

標準ストローク		mm	50	75	100	125	150	175	200
性能	本体質量	kg	2.0	2.2	2.3	2.6	2.8	2.9	3.1
	使用温度範囲	℃	5~40 (結露なきこと)						
	可搬質量	kg	6水平/5垂直 注1)						
	速度	mm/s	~30 注2)						
	繰返し位置決め精度	mm	±0.03						
主要部品	モータ	5相ステッピングモータ(ブレーキなし)							
	送りねじ	ボールねじ φ8mm リード2mm							
	ガイド	ボールブッシュ							
原点スイッチ	型式	フォトマイクロセンサ EE-SX673 (詳細P.1036)							
ドライバ	型式	LC6D-507AD-□ (詳細P.995)							

注1) 使用条件を確認の上許容横荷重を超える場合には別途ガイドを設けてください。  
注2) 低速で使用するとき、振動が大きくなる場合がありますので、ドライバの駆動方式をハーブステップに設定し、速度は2mm/s以上を目安にしてください。

## 使用条件

### 許容横荷重：F

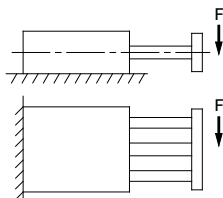
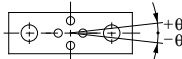
ストローク	荷重 (N)
50	42
75	42
100	40
125	42
150	32
175	24
200	17

### プレート許容回転トルク：T

ストローク	トルク (N·m)
50	2.87
75	2.47
100	2.17
125	2.38
150	2.16
175	1.98
200	1.82

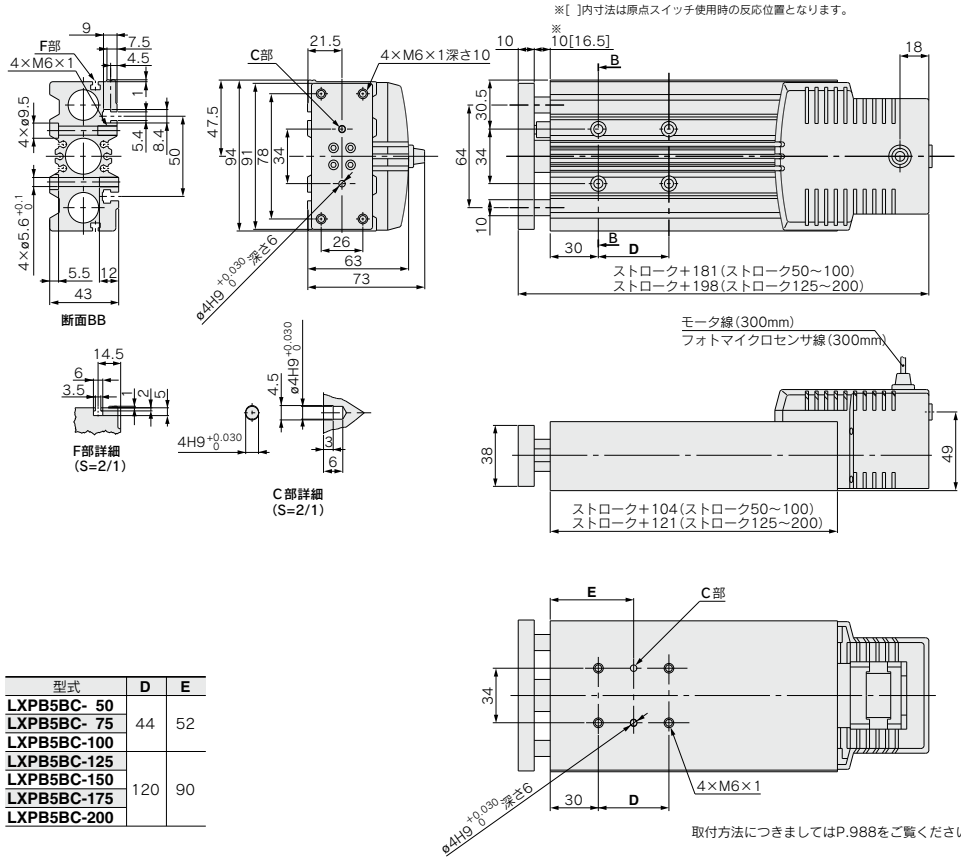
### プレートの不回転精度：θ

不回転精度
±0.09'



たわみデータにつきましては、P.992をご参照ください。

外形寸法図/LXP5BC



型式	D	E
LXP5BC- 50	44	52
LXP5BC- 75		
LXP5BC-100		
LXP5BC-125	120	90
LXP5BC-150		
LXP5BC-175		
LXP5BC-200		

位置決め時間の目安(水平設置時)

搬送質量0kgの場合

位置決め距離(mm)		位置決め時間(sec)				
		1	10	50	100	200
速度 (mm/s)	10	0.2	1.1	5.1	10.1	20.1
	20	0.1	0.6	2.6	5.1	10.1
	30	0.1	0.4	1.7	3.4	6.7

搬送質量3kgの場合

位置決め距離(mm)		位置決め時間(sec)				
		1	10	50	100	200
速度 (mm/s)	10	0.2	1.1	5.1	10.1	20.1
	20	0.1	0.6	2.6	5.1	10.1
	30	0.1	0.4	1.7	3.4	6.7

加速時間につきましてはP.991をご覧ください。

搬送質量6kgの場合

位置決め距離(mm)		位置決め時間(sec)				
		1	10	50	100	200
速度 (mm/s)	10	0.2	1.1	5.1	10.1	20.1
	20	0.1	0.6	2.6	5.1	10.1
	30	0.1	0.4	1.7	3.4	6.7

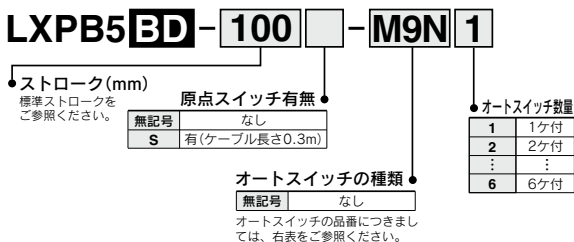
- LJ1
- LG1
- LTF
- LECS□
- LXF
- LXP**
- LXS
- LC6□
- LZ□
- LC3F2
- D-□
- E-MY

# ガイドロッドタイプ 5相 ステッピングモータ モータブレーキなし LXP Series

ボール  
ブッシュ

ボールねじ  
φ8mm/リード5mm

## 型式表示方法



## オートスイッチ種類

記号	スイッチ型式	配線方法/出力方法	リード線長さ(m)	接点
無記号	オートスイッチなし			
M9N	D-M9N	3線式/NPN	0.5	N.O.(A接点)
M9P	D-M9P	3線式/PNP	0.5	N.O.(A接点)
M9B	D-M9B	2線式	0.5	N.O.(A接点)
F9G	D-F9G	3線式/NPN	0.5	N.C.(B接点)
F9H	D-F9H	3線式/PNP	0.5	N.C.(B接点)
F9GL	D-F9GL	3線式/NPN	3	N.C.(B接点)
F9HL	D-F9HL	3線式/PNP	3	N.C.(B接点)
M9NL	D-M9NL	3線式/NPN	3	N.O.(A接点)
M9PL	D-M9PL	3線式/PNP	3	N.O.(A接点)
M9BL	D-M9BL	2線式	3	N.O.(A接点)

## 仕様

標準ストローク		mm	50	75	100	125	150	175	200
性能	本体質量	kg	2.0	2.2	2.3	2.6	2.8	2.9	3.1
	使用温度範囲	℃	5~40 (結露なきこと)						
	可搬質量	kg	6水平/5垂直 注1)						
	速度	mm/s	~80 注2)						
	繰返し位置決め精度	mm	±0.03						
主要部品	モータ	5相ステッピングモータ(ブレーキなし)							
	送りねじ	ボールねじ φ8mm リード5mm							
	ガイド	ボールブッシュ							
原点スイッチ	型式	フォトマイクロセンサ EE-SX673 (詳細P.1036)							
ドライバ	型式	LC6D-507AD-□ (詳細P.995)							



オーダーメイド仕様  
(詳細はP.993をご参照ください。)

表示記号	仕様/内容
X60	低発塵仕様

注1) 使用条件を確認の上許容横荷重を超える場合には別途ガイドを設けてください。  
注2) 低速で使用するとき、振動が大きくなる場合がありますので、ドライバの駆動方式をハーフステップに設定し、速度は5mm/s以上を目安にしてください。

## 使用条件

### 許容横荷重：F

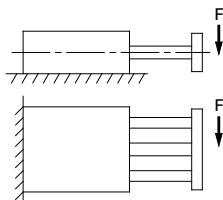
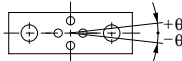
ストローク	荷重 (N)
50	42
75	42
100	40
125	42
150	32
175	24
200	17

### プレート許容回転トルク：T

ストローク	トルク (N·m)
50	2.87
75	2.47
100	2.17
125	2.38
150	2.16
175	1.98
200	1.82

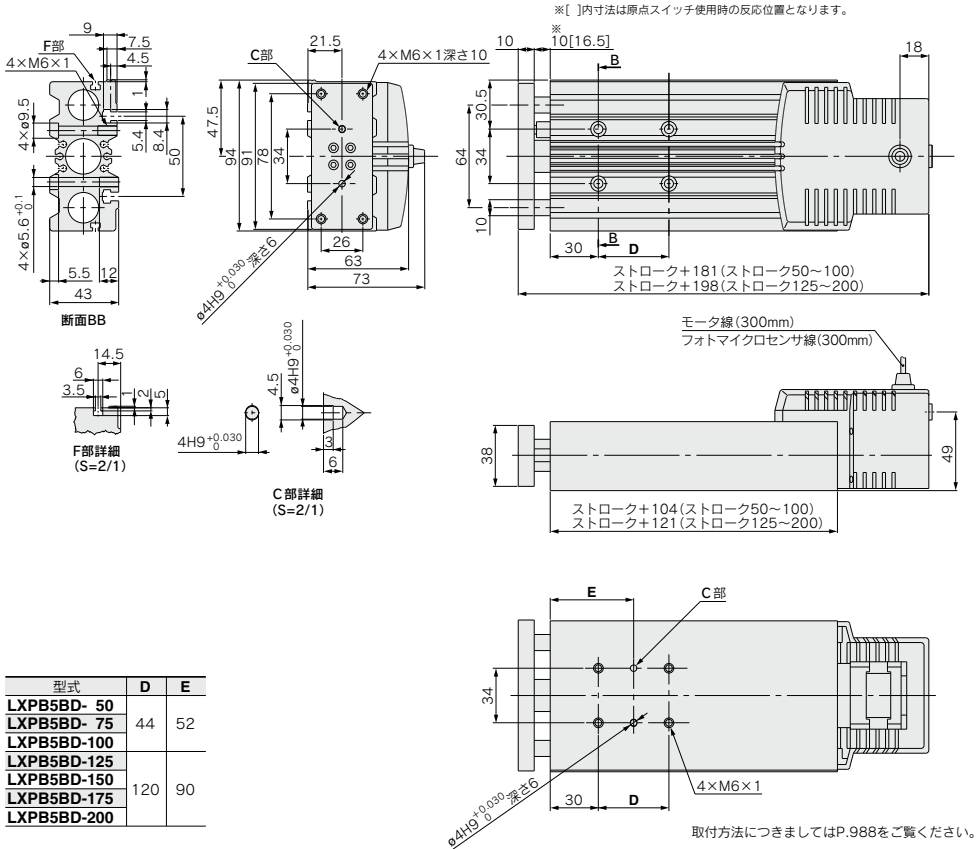
### プレートの不回転精度：θ

不回転精度
±0.09'



たわみデータにつきましては、P.992をご参照ください。

外形寸法図/LXPB5BD



型式	D	E
LXPB5BD- 50	44	52
LXPB5BD- 75		
LXPB5BD-100		
LXPB5BD-125	120	90
LXPB5BD-150		
LXPB5BD-175		
LXPB5BD-200		

位置決め時間の目安(水平設置時)

搬送質量0kgの場合

位置決め距離(mm)		位置決め時間(sec)				
		1	10	50	100	200
速度 (mm/s)	10	0.2	1.1	5.1	10.1	20.1
	40	0.1	0.3	1.3	2.6	5.1
	80	0.1	0.2	0.7	1.3	2.6

搬送質量3kgの場合

位置決め距離(mm)		位置決め時間(sec)				
		1	10	50	100	200
速度 (mm/s)	10	0.2	1.1	5.1	10.1	20.1
	40	0.1	0.3	1.3	2.6	5.1
	80	0.1	0.2	0.7	1.3	2.6

加速時間につきましてはP.991をご覧ください。

搬送質量6kgの場合

位置決め距離(mm)		位置決め時間(sec)				
		1	10	50	100	200
速度 (mm/s)	10	0.2	1.1	5.1	10.1	20.1
	40	0.1	0.3	1.3	2.6	5.1
	80	0.1	0.2	0.7	1.3	2.6

- LJ1
- LG1
- LTF
- LECS□
- LXF
- LXP**
- LXS
- LC6□
- LZ□
- LC3F2
- D-□
- E-MY

# ガイドロッドタイプ 5相 ステッピングモータ モータブレーキなし LXP Series

ボール  
プッシュ

すべりねじ  
φ8mm/リード6mm

## 型式表示方法

LXPB5 SA - 100 - M9N 1

### ストローク (mm)

標準ストロークを  
ご参照ください。

原点スイッチ有無

無記号	なし
S	有(ケーブル長さ0.3m)

### オートスイッチの種類

無記号 なし

オートスイッチの品番につきましては、  
右表をご参照ください。

### オートスイッチ数量

1	1ヶ付
2	2ヶ付
⋮	⋮
6	6ヶ付

### オートスイッチ種類

記号	スイッチ型式	配線方法/出力方法	リード線長さ(m)	接点
無記号 オートスイッチなし				
M9N	D-M9N	3線式/NPN	0.5	N.O.(A接点)
M9P	D-M9P	3線式/PNP	0.5	N.O.(A接点)
M9B	D-M9B	2線式	0.5	N.O.(A接点)
F9G	D-F9G	3線式/NPN	0.5	N.C.(B接点)
F9H	D-F9H	3線式/PNP	0.5	N.C.(B接点)
F9GL	D-F9GL	3線式/NPN	3	N.C.(B接点)
F9HL	D-F9HL	3線式/PNP	3	N.C.(B接点)
M9NL	D-M9NL	3線式/NPN	3	N.O.(A接点)
M9PL	D-M9PL	3線式/PNP	3	N.O.(A接点)
M9BL	D-M9BL	2線式	3	N.O.(A接点)

## 仕様

標準ストローク		mm	50	75	100	125	150	175	200
性能	本体質量	kg	2.0	2.2	2.3	2.6	2.8	2.9	3.1
	使用温度範囲	℃	5~40(結露なきこと)						
	可搬質量	kg	4水平/4垂直 注1)						
	速度	mm/s	~100 注2)						
	繰返し位置決め精度	mm	±0.05						
主要部品	モータ	5相ステッピングモータ(ブレーキなし)							
	送りねじ	すべりねじ φ8mm リード6mm							
	ガイド	ボールプッシュ							
原点スイッチ	型式	フォトマイクロセンサ EE-SX673(詳細P.1036)							
ドライバ	型式	LC6D-507AD-□(詳細P.995)							

注1) 使用条件を確認の上許容横荷重を超える場合には別途ガイドを設けてください。

注2) 低速で使用するとき、振動が大きくなる場合がありますので、ドライバの駆動方式をハーフステップに設定し、速度は6mm/s以上を目安にしてください。

## 使用条件

### 許容横荷重：F

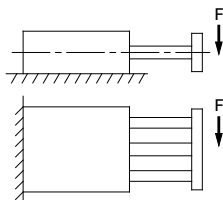
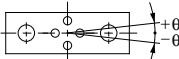
ストローク	荷重 (N)
50	42
75	42
100	40
125	42
150	32
175	24
200	17

### プレート許容回転トルク：T

ストローク	トルク (N·m)
50	2.87
75	2.47
100	2.17
125	2.38
150	2.16
175	1.98
200	1.82

### プレートの不回転精度：θ

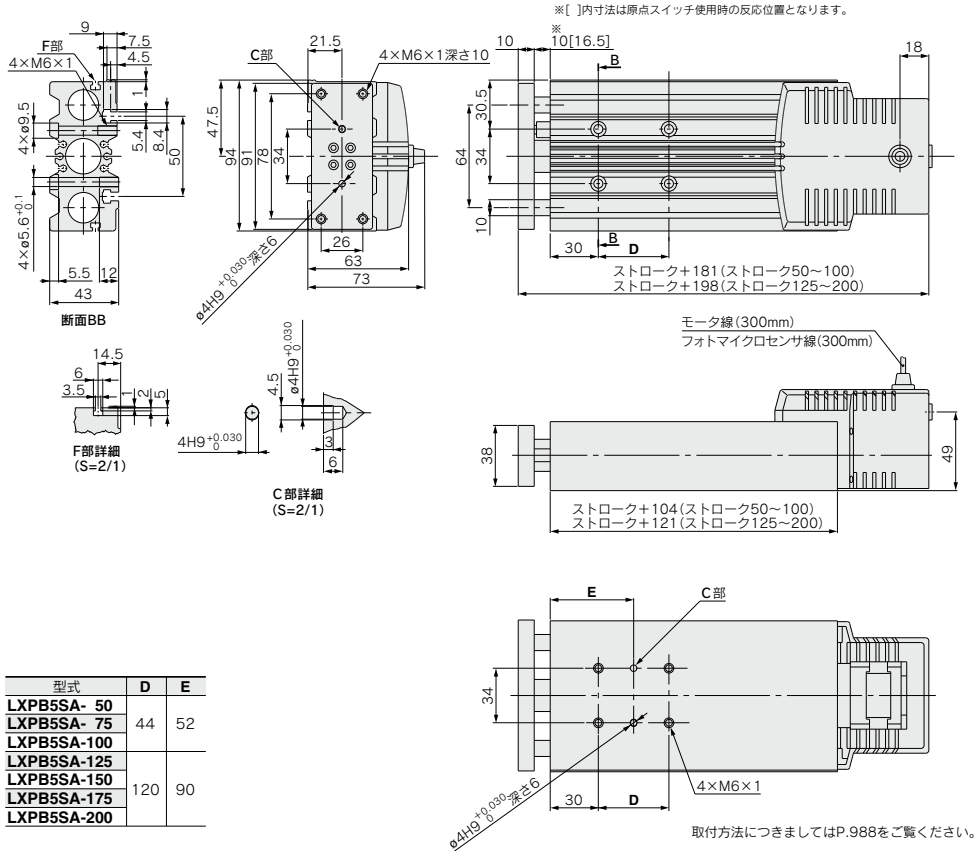
不回転精度
±0.09'



たわみデータにつきましては、P.992をご参照ください。



外形寸法図/LXPB5SA



位置決め時間の目安(水平設置時)

搬送質量0kgの場合

位置決め距離(mm)		位置決め時間(sec)				
		1	10	50	100	200
速度 (mm/s)	10	0.2	1.1	5.1	10.1	20.1
	50	0.1	0.3	1.1	2.1	4.1
	100	0.1	0.2	0.6	1.1	2.1

搬送質量2kgの場合

位置決め距離(mm)		位置決め時間(sec)				
		1	10	50	100	200
速度 (mm/s)	10	0.2	1.1	5.1	10.1	20.1
	50	0.1	0.3	1.1	2.1	4.1
	100	0.1	0.2	0.6	1.1	2.1

加速時間につきましてはP.990をご覧ください。

搬送質量4kgの場合

位置決め距離(mm)		位置決め時間(sec)				
		1	10	50	100	200
速度 (mm/s)	10	0.2	1.1	5.1	10.1	20.1
	50	0.1	0.3	1.1	2.1	4.1
	100	0.1	0.2	0.6	1.1	2.1

# ガイドロッドタイプ 5相 ステッピングモータ モータブレーキなし

## LXP Series

ボール  
プッシュ

すべりねじ  
φ8mm/リード12mm

### 型式表示方法

LXPB5 SB - 100 - M9N 1

#### ストローク (mm)

標準ストロークを  
ご参照ください。

#### 原点スイッチ有無

無記号	なし
S	有(ケーブル長さ0.3m)

#### オートスイッチ数量

1	1ヶ付
2	2ヶ付
⋮	⋮
6	6ヶ付

#### オートスイッチの種類

無記号	なし
-----	----

オートスイッチの品番につきましては、右表をご参照ください。

#### オートスイッチ種類

記号	スイッチ型式	配線方法/出力方法	リード線長さ(m)	接点
無記号 オートスイッチなし				
M9N	D-M9N	3線式/NPN	0.5	N.O.(A接点)
M9P	D-M9P	3線式/PNP	0.5	N.O.(A接点)
M9B	D-M9B	2線式	0.5	N.O.(A接点)
F9G	D-F9G	3線式/NPN	0.5	N.C.(B接点)
F9H	D-F9H	3線式/PNP	0.5	N.C.(B接点)
F9GL	D-F9GL	3線式/NPN	3	N.C.(B接点)
F9HL	D-F9HL	3線式/PNP	3	N.C.(B接点)
M9NL	D-M9NL	3線式/NPN	3	N.O.(A接点)
M9PL	D-M9PL	3線式/PNP	3	N.O.(A接点)
M9BL	D-M9BL	2線式	3	N.O.(A接点)

### 仕様

標準ストローク		mm	50	75	100	125	150	175	200
性能	本体質量	kg	2.0	2.2	2.3	2.6	2.8	2.9	3.1
	使用温度範囲	℃	5~40(結露なきこと)						
	可搬質量	kg	2水平/2垂直 注1)						
	速度	mm/s	~200 注2)						
	繰返し位置決め精度	mm	±0.05						
主要部品	モータ	5相ステッピングモータ(ブレーキなし)							
	送りねじ	すべりねじ φ8mm リード12mm							
	ガイド	ボールプッシュ							
原点スイッチ	型式	フォトマイクロセンサ EE-SX673(詳細P.1036)							
ドライバ	型式	LC6D-507AD-□(詳細P.995)							

注1) 使用条件を確認の上許容横荷重を超える場合には別途ガイドを設けてください。

注2) 低速で使用するとき、振動が大きくなる場合がありますので、ドライバの駆動方式をハーフステップに設定し、速度は12mm/s以上を目安にしてください。

### 使用条件

#### 許容横荷重：F

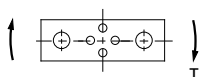
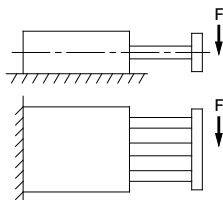
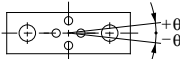
ストローク	荷重 (N)
50	42
75	42
100	40
125	42
150	32
175	24
200	17

#### プレート許容回転トルク：T

ストローク	トルク (N·m)
50	2.87
75	2.47
100	2.17
125	2.38
150	2.16
175	1.98
200	1.82

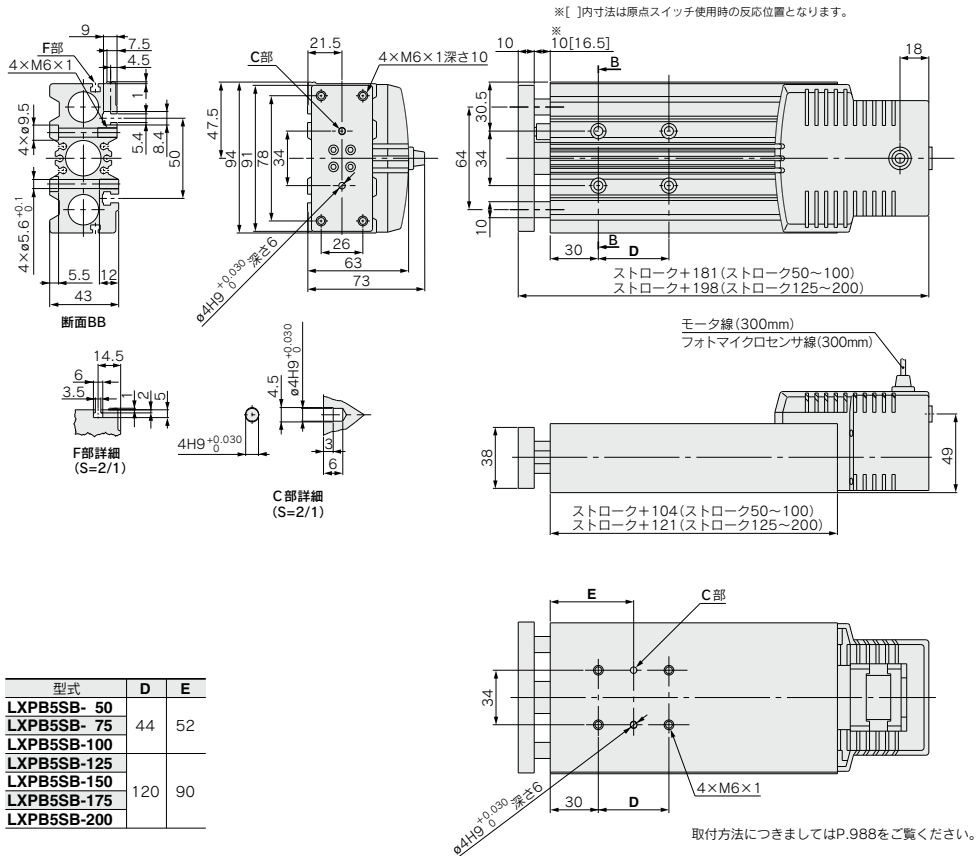
#### プレートの不回転精度：θ

不回転精度
±0.09'



たわみデータにつきましては、P.992をご参照ください。

外形寸法図/LXPB5SB



型式	D	E
LXPB5SB- 50	44	52
LXPB5SB- 75		
LXPB5SB-100		
LXPB5SB-125	120	90
LXPB5SB-150		
LXPB5SB-175		
LXPB5SB-200		

位置決め時間の目安(水平設置時)

搬送質量0kgの場合

位置決め距離(mm)		位置決め時間(sec)				
		1	10	50	100	200
速度 (mm/s)	50	0.1	0.3	1.1	2.1	4.1
	100	0.1	0.2	0.6	1.1	2.1
	200	0.1	0.1	0.3	0.6	1.1

搬送質量1kgの場合

位置決め距離(mm)		位置決め時間(sec)				
		1	10	50	100	200
速度 (mm/s)	50	0.1	0.3	1.1	2.1	4.1
	100	0.1	0.2	0.6	1.1	2.1
	200	0.1	0.1	0.3	0.6	1.1

加速時間につきましてはP.990をご覧ください。

搬送質量2kgの場合

位置決め距離(mm)		位置決め時間(sec)				
		1	10	50	100	200
速度 (mm/s)	50	0.1	0.3	1.1	2.1	4.1
	100	0.1	0.2	0.6	1.1	2.1
	200	0.1	0.1	0.3	0.6	1.1

- LJ1
- LG1
- LTF
- LECS□
- LXF
- LXP**
- LXS
- LC6□
- LZ□
- LC3F2
- D-□
- E-MY

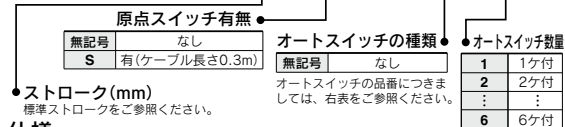
# ガイドロッドタイプ 5相 ステッピングモータ モータブレーキ付 LXP Series

ボール  
プッシュ

ボールねじ  
φ8mm/リード2mm

## 型式表示方法

LXPB5 **BC** - **100** **B** - **M9N** **1**



## 仕様

標準ストローク mm		50	75	100	125	150	175	200	
性能	本体質量 kg	2.2	2.4	2.5	2.8	3.0	3.1	3.3	
	使用温度範囲 °C	5~40(結露なきこと)							
	可搬質量 kg	6水平/5垂直 注1)							
	速度 mm/s	~30 注2)							
	繰返し位置決め精度 mm	±0.03							
主要部品	モータ	5相ステッピングモータ(ブレーキ付)							
	送りねじ	ボールねじ φ8mm リード2mm							
	ガイド	ボールプッシュ							
	電磁 ブレーキ	型式	無励時作動型						
		静トルク N·m	0.1以上						
定格電圧 V		DC24 ±5%							
原点スイッチ ドライバ	型式	フォトマイクロセンサ EE-SX673(詳細P.1036)							
	型式	LC6D-507AD-□(詳細P.995)							

注1) 使用条件を確認の上許容横荷重を超える場合には別途ガイドを設けてください。  
注2) 低速で使用するとき、振動が大きくなる場合がありますので、ドライバの駆動方式をハーフステップに設定し、速度は2mm/s以上を目安にしてください。

## オートスイッチ種類

記号	スイッチ型式	配線方法/出力方法	リード線長さ(m)	接点
無記号	オートスイッチなし			
M9N	D-M9N	3線式/NPN	0.5	N.O.(A接点)
M9P	D-M9P	3線式/PNP	0.5	N.O.(A接点)
M9B	D-M9B	2線式	0.5	N.O.(A接点)
F9G	D-F9G	3線式/NPN	0.5	N.C.(B接点)
F9H	D-F9H	3線式/PNP	0.5	N.C.(B接点)
F9GL	D-F9GL	3線式/NPN	3	N.C.(B接点)
F9HL	D-F9HL	3線式/PNP	3	N.C.(B接点)
M9NL	D-M9NL	3線式/NPN	3	N.O.(A接点)
M9PL	D-M9PL	3線式/PNP	3	N.O.(A接点)
M9BL	D-M9BL	2線式	3	N.O.(A接点)

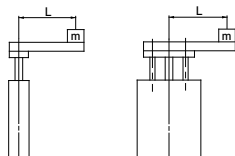


オーダーメイド仕様  
(詳細はP.993をご参照ください。)

表示記号	仕様/内容
X60	低発塵仕様

## リフターとして使用する場合の範囲

ボールプッシュに対しての使用範囲です。  
許容推力の範囲内でご使用ください。



## 使用条件

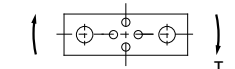
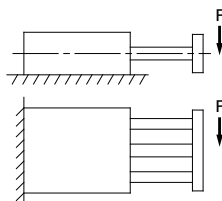
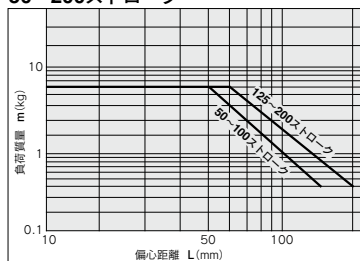
### 許容横荷重 : F

ストローク	荷重 (N)
50	42
75	42
100	40
125	42
150	42
175	24
200	17

### プレート許容回転トルク : T

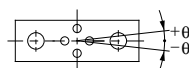
ストローク	トルク (N·m)
50	2.87
75	2.47
100	2.17
125	2.38
150	2.16
175	1.98
200	1.82

## 50~200ストローク



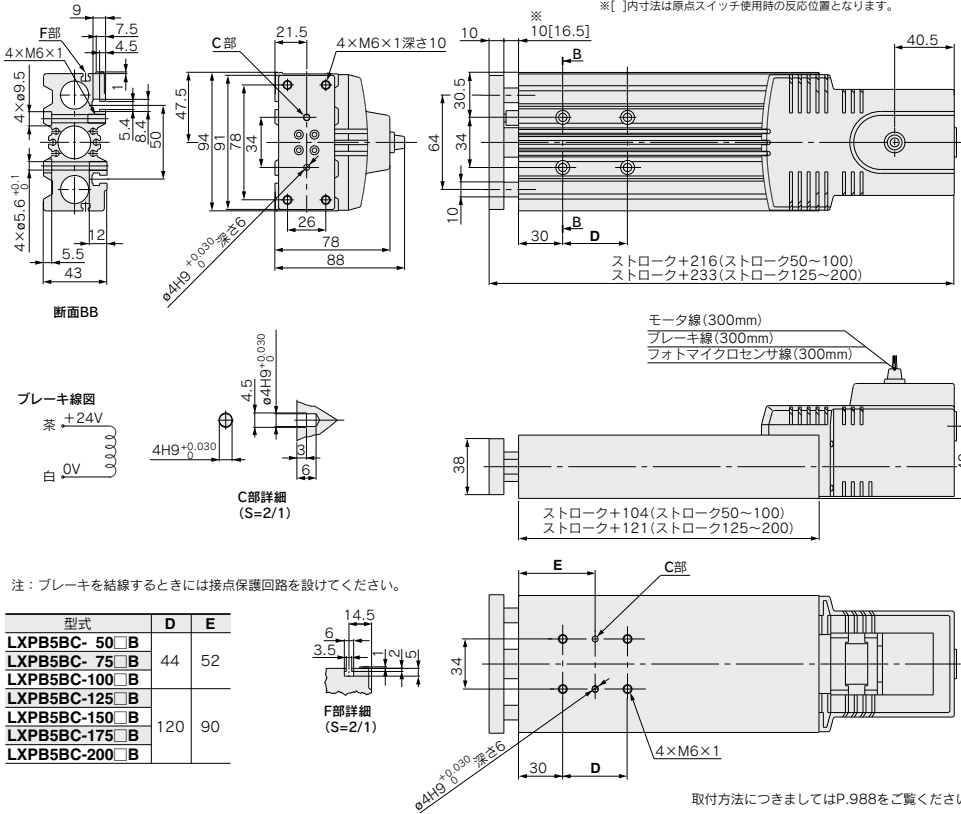
### プレートの不回転精度 : θ

不回転精度  
±0.09°



たわみデータにつきましては、P.992をご参照ください。

外形寸法図/LXP5BC



- LJ1
- LG1
- LTF
- LECS
- LXF
- LXP**
- LXS
- LC6
- LZ
- LC3F2
- D-
- E-MY

位置決め時間の目安(垂直設置時)

搬送質量0kgの場合

位置決め距離(mm)		位置決め時間(sec)				
		1	10	50	100	200
速度(mm/s)	10	0.2	1.1	5.1	10.1	20.1
	20	0.1	0.6	2.6	5.1	10.1
	30	0.1	0.4	1.7	3.4	6.7

搬送質量5kgの場合

位置決め距離(mm)		位置決め時間(sec)				
		1	10	50	100	200
速度(mm/s)	10	0.2	1.1	5.1	10.1	20.1
	20	0.1	0.6	2.6	5.1	10.1
	30	0.1	0.4	1.7	3.4	6.7

搬送質量2.5kgの場合

位置決め距離(mm)		位置決め時間(sec)				
		1	10	50	100	200
速度(mm/s)	10	0.2	1.1	5.1	10.1	20.1
	20	0.1	0.6	2.6	5.1	10.1
	30	0.1	0.4	1.7	3.4	6.7

加速時間につきましてはP.991をご覧ください。

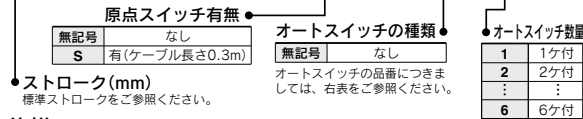
# ガイドロッドタイプ 5相 ステッピングモータ モータブレーキ付 LXP Series

ボール  
プッシュ

ボールねじ  
φ8mm/リード5mm

## 型式表示方法

LXPB5 **BD** - **100** **B** - **M9N** **1**



## 仕様

標準ストローク		mm	50	75	100	125	150	175	200
性能	本体質量	kg	2.2	2.4	2.5	2.8	3.0	3.1	3.3
	使用温度範囲	℃	5~40(結露なきこと)						
	可搬質量	kg	6水平/5垂直 注1)						
	速度	mm/s	~80 注2)						
	繰返し位置決め精度	mm	±0.03						
主要部品	モータ	5相ステッピングモータ(ブレーキ付)							
	送りねじ	ボールねじ φ8mm リード5mm							
	ガイド	ボールプッシュ							
	電磁ブレーキ	型式	無励時作動型						
		静トルク N・m	0.1以上						
定格電圧 V		DC24 ±5%							
消費電力 W	5								
原点スイッチ	型式	フォトマイクロセンサ EE-SX673(詳細P.1036)							
ドライバ	型式	LC6D-507AD-□(詳細P.995)							

注1) 使用条件を確認の上許容横荷重を超える場合には別途ガイドを設けてください。  
注2) 低速で使用するとき、振動が大きくなる場合がありますので、ドライバの駆動方式をハーフステップに設定し、速度は5mm/s以上を目安にしてください。

## オートスイッチ種類

記号	スイッチ型式	配線方法/出力方法	リード線長さ(m)	接点
無記号	オートスイッチなし			
M9N	D-M9N	3線式/NPN	0.5	N.O.(A接点)
M9P	D-M9P	3線式/PNP	0.5	N.O.(A接点)
M9B	D-M9B	2線式	0.5	N.O.(A接点)
F9G	D-F9G	3線式/NPN	0.5	N.C.(B接点)
F9H	D-F9H	3線式/PNP	0.5	N.C.(B接点)
F9GL	D-F9GL	3線式/NPN	3	N.C.(B接点)
F9HL	D-F9HL	3線式/PNP	3	N.C.(B接点)
M9NL	D-M9NL	3線式/NPN	3	N.O.(A接点)
M9PL	D-M9PL	3線式/PNP	3	N.O.(A接点)
M9BL	D-M9BL	2線式	3	N.O.(A接点)

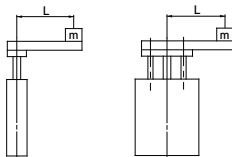


オーダーメイド仕様  
(詳細はP.993をご参照ください。)

表示記号	仕様/内容
X60	低発塵仕様

## リフターとして使用する場合の範囲

ボールプッシュに対しての使用範囲です。  
許容推力の範囲内でご使用ください。



## 使用条件

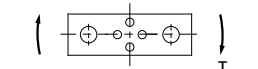
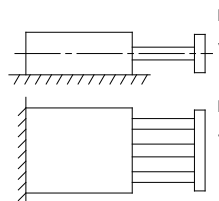
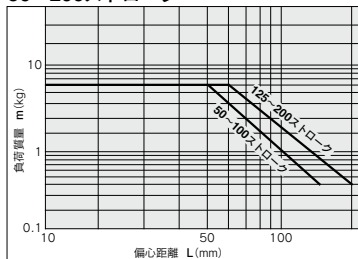
### 許容横荷重 : F

ストローク	荷重 (N)
50	42
75	42
100	40
125	42
150	32
175	24
200	17

### プレート許容回転トルク : T

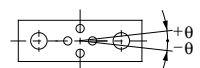
ストローク	トルク (N・m)
50	2.87
75	2.47
100	2.17
125	2.38
150	2.16
175	1.98
200	1.82

## 50~200ストローク



### プレートの不回転精度 : θ

不回転精度  
±0.09°



たわみデータにつきましては、P.992をご参照ください。



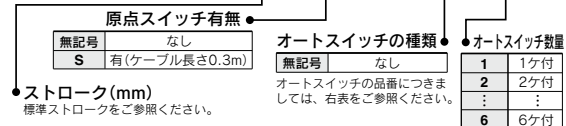
# ガイドロッドタイプ 5相 ステッピングモータ モータブレーキ付 LXP Series

ボール  
プッシュ

すべりねじ  
φ8mm/リード6mm

## 型式表示方法

LXPB5 SA - 100 B - M9N 1



## オートスイッチ種類

記号	スイッチ型式	配線方法/出力方法	リード線長さ(m)	接点
無記号 オートスイッチなし				
M9N	D-M9N	3線式/NPN	0.5	N.O.(A接点)
M9P	D-M9P	3線式/PNP	0.5	N.O.(A接点)
M9B	D-M9B	2線式	0.5	N.O.(A接点)
F9G	D-F9G	3線式/NPN	0.5	N.C.(B接点)
F9H	D-F9H	3線式/PNP	0.5	N.C.(B接点)
F9GL	D-F9GL	3線式/NPN	3	N.C.(B接点)
F9HL	D-F9HL	3線式/PNP	3	N.C.(B接点)
M9NL	D-M9NL	3線式/NPN	3	N.O.(A接点)
M9PL	D-M9PL	3線式/PNP	3	N.O.(A接点)
M9BL	D-M9BL	2線式	3	N.O.(A接点)

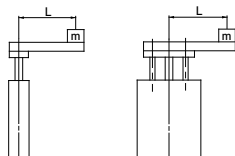
## 仕様

標準ストローク		mm	50	75	100	125	150	175	200
性能	本体質量	kg	2.2	2.4	2.5	2.8	3.0	3.1	3.3
	使用温度範囲	℃	5~40(結露なきこと)						
	可搬質量	kg	4水平/4垂直 注1)						
	速度	mm/s	~100 注2)						
	繰返し位置決め精度	mm	±0.05						
主要部品	モータ	5相ステッピングモータ(ブレーキ付)							
	送りねじ	すべりねじ φ8mm リード6mm							
	ガイド	ボールプッシュ							
	電磁ブレーキ	型式	無励時作動型						
		静トルク	N·m	0.1以上					
定格電圧		V	DC24 ±5%						
	消費電力	W	5						
原点スイッチ	型式	フォトマイクロセンサ EE-SX673(詳細P.1036)							
ドライバ	型式	LC6D-507AD-□(詳細P.995)							

注1) 使用条件を確認の上許容横荷重を超える場合には別途ガイドを設けてください。  
注2) 低速で使用するとき、振動が大きくなる場合がありますので、ドライバの駆動方式をハーフステップに設定し、速度は6mm/s以上を目安にしてください。

## リフターとして使用する場合の範囲

ボールプッシュに対する使用範囲です。  
許容推力の範囲内でご使用ください。



## 使用条件

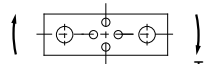
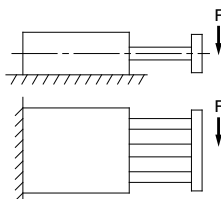
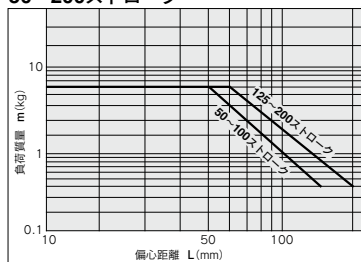
### 許容横荷重 : F

ストローク	荷重 (N)
50	42
75	42
100	40
125	42
150	32
175	24
200	17

### プレート許容回転トルク : T

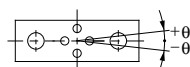
ストローク	トルク (N·m)
50	2.87
75	2.47
100	2.17
125	2.38
150	2.16
175	1.98
200	1.82

## 50~200ストローク



### プレートの不回転精度 : θ

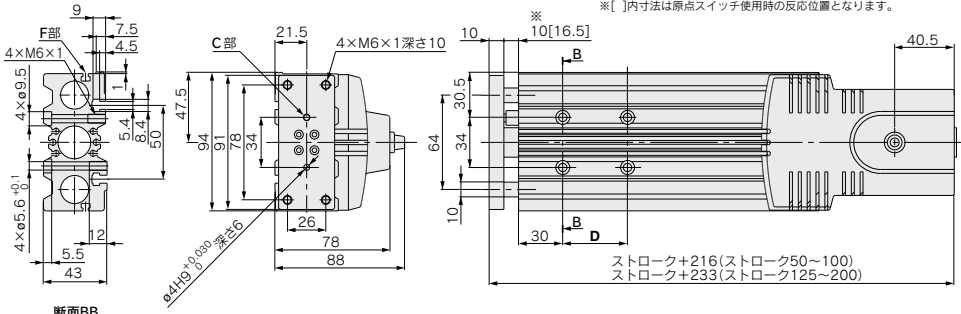
不回転精度  
±0.09°



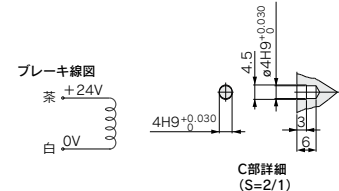
たわみデータにつきましては、P.992をご参照ください。



外形寸法図/LXPB5SA

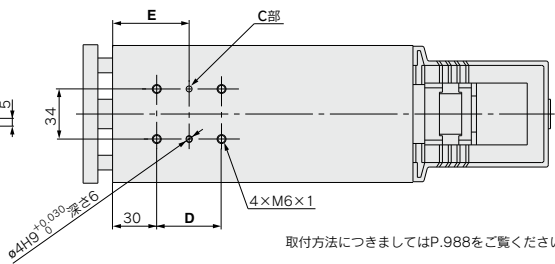
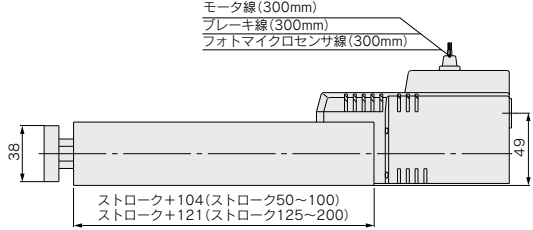
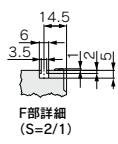


※[ ]内寸法は原点スイッチ使用時の反応位置となります。



注：ブレーキを結線するときには接点保護回路を設けてください。

型式	D	E
LXPB5SA- 50 B	44	52
LXPB5SA- 75 B		
LXPB5SA-100 B		
LXPB5SA-125 B	120	90
LXPB5SA-150 B		
LXPB5SA-175 B		
LXPB5SA-200 B		



位置決め時間の目安(垂直設置時)

搬送質量0kgの場合

位置決め距離(mm)		位置決め時間(sec)				
		1	10	50	100	200
速度(mm/s)	10	0.2	1.1	5.1	10.1	20.1
	50	0.1	0.3	1.1	2.1	4.1
	100	0.1	0.2	0.6	1.1	2.1

搬送質量4kgの場合

位置決め距離(mm)		位置決め時間(sec)				
		1	10	50	100	200
速度(mm/s)	10	0.2	1.1	5.1	10.1	20.1
	50	0.1	0.3	1.1	2.1	4.1
	100	0.1	0.3	0.7	1.2	2.2

搬送質量2kgの場合

位置決め距離(mm)		位置決め時間(sec)				
		1	10	50	100	200
速度(mm/s)	10	0.2	1.1	5.1	10.1	20.1
	50	0.1	0.3	1.1	2.1	4.1
	100	0.1	0.2	0.6	1.1	2.1

加速時間につきましてはP.990をご覧ください。

- LJ1
- LG1
- LTF
- LECS
- LXF
- LXP
- LXS
- LC6
- LZ
- LC3F2
- D-
- E-MY

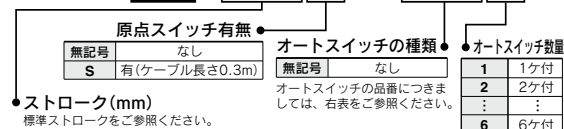
# ガイドロッドタイプ 5相 ステッピングモータ モータブレーキ付 LXP Series

ボール  
プッシュ

すべりねじ  
φ8mm/リード12mm

## 型式表示方法

LXPB5 **SB** - **100** **B** - **M9N** **1**



## オートスイッチ種類

記号	スイッチ型式	配線方法/出力方法	リード線長さ[m]	接点
無記号 オートスイッチなし				
M9N	D-M9N	3線式/NPN	0.5	N.O.(A接点)
M9P	D-M9P	3線式/PNP	0.5	N.O.(A接点)
M9B	D-M9B	2線式	0.5	N.O.(A接点)
F9G	D-F9G	3線式/NPN	0.5	N.C.(B接点)
F9H	D-F9H	3線式/PNP	0.5	N.C.(B接点)
F9GL	D-F9GL	3線式/NPN	3	N.C.(B接点)
F9HL	D-F9HL	3線式/PNP	3	N.C.(B接点)
M9NL	D-M9NL	3線式/NPN	3	N.O.(A接点)
M9PL	D-M9PL	3線式/PNP	3	N.O.(A接点)
M9BL	D-M9BL	2線式	3	N.O.(A接点)

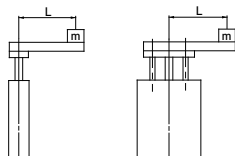
## 仕様

標準ストローク		mm	50	75	100	125	150	175	200
性能	本体質量	kg	2.2	2.4	2.5	2.8	3.0	3.1	3.3
	使用温度範囲	℃	5~40(結露なきこと)						
	可搬質量	kg	2水平/2垂直 注1)						
	速度	mm/s	~200 注2)						
	繰返し位置決め精度	mm	±0.05						
主要部品	モータ	5相ステッピングモータ(ブレーキ付)							
	送りねじ	すべりねじ φ8mm リード12mm							
	ガイド	ボールプッシュ							
	電磁ブレーキ	型式	無励時作動型						
		静トルク	N·m	0.1以上					
定格電圧		V	DC24 ±5%						
原点スイッチ ドライバ	消費電力	W	5						
	型式	フォトマイクロセンサ EE-SX673(詳細P.1036)							
型式	LC6D-507AD-□(詳細P.995)								

注1) 使用条件を確認の上許容横荷重を超える場合には別途ガイドを設けてください。  
注2) 低速で使用するとき、振動が大きくなる場合がありますので、ドライバの駆動方式をハーフステップに設定し、速度は12mm/s以上を目安にしてください。

## リフターとして使用する場合の範囲

ボールプッシュに対する使用範囲です。  
許容推力の範囲内でご使用ください。



## 使用条件

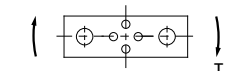
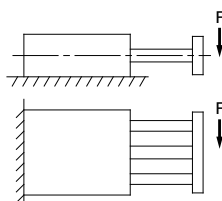
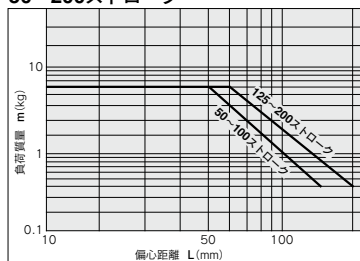
### 許容横荷重：F

ストローク	荷重(N)
50	42
75	42
100	40
125	42
150	32
175	24
200	17

### プレート許容回転トルク：T

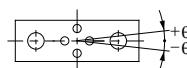
ストローク	トルク(N·m)
50	2.87
75	2.47
100	2.17
125	2.38
150	2.16
175	1.98
200	1.82

## 50~200ストローク



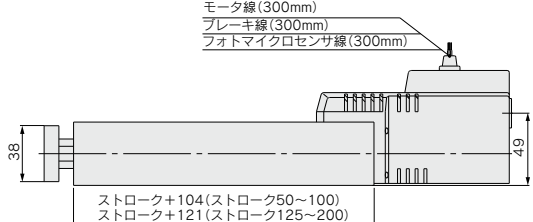
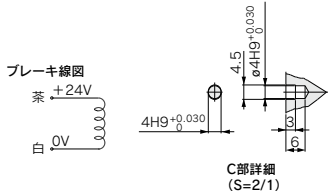
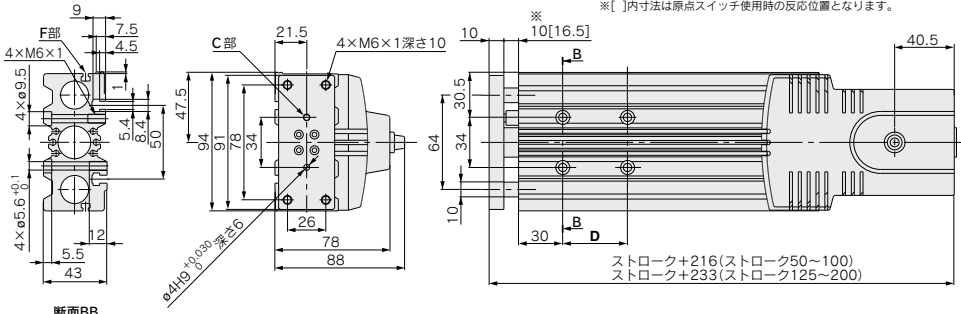
### プレートの不回転精度：θ

不回転精度  
±0.09°



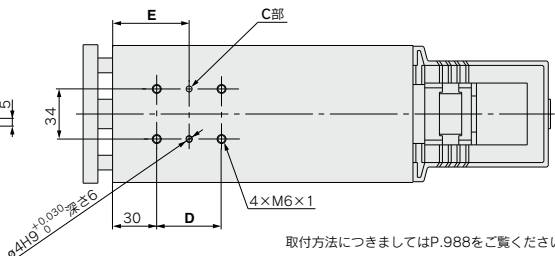
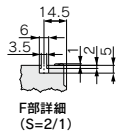
たわみデータにつきましては、P.992をご参照ください。

外形寸法図/LXPB5SB



注：ブレーキを結線するときには接点保護回路を設けてください。

型式	D	E
LXPB5SB- 50 B	44	52
LXPB5SB- 75 B		
LXPB5SB-100 B		
LXPB5SB-125 B	120	90
LXPB5SB-150 B		
LXPB5SB-175 B		
LXPB5SB-200 B		



取付方法につきましてはP.988をご覧ください。

位置決め時間の目安(垂直設置時)

搬送質量0kgの場合

位置決め距離(mm)		位置決め時間(sec)				
		1	10	50	100	200
速度(mm/s)	50	0.1	0.3	1.1	2.1	4.1
	100	0.1	0.2	0.6	1.1	2.1
	200	0.1	0.1	0.3	0.6	1.1

搬送質量2kgの場合

位置決め距離(mm)		位置決め時間(sec)				
		1	10	50	100	200
速度(mm/s)	50	0.1	0.2	1.1	2.1	4.1
	100	0.1	0.2	0.6	1.1	2.1
	200	0.1	0.2	0.4	0.6	1.1

搬送質量1kgの場合

位置決め距離(mm)		位置決め時間(sec)				
		1	10	50	100	200
速度(mm/s)	50	0.1	0.3	1.1	2.1	4.1
	100	0.1	0.2	0.6	1.1	2.1
	200	0.1	0.1	0.3	0.6	1.1

加速時間につきましてはP.990をご覧ください。

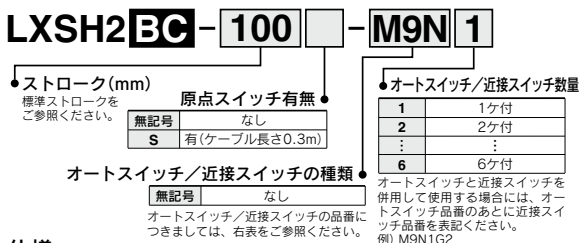
- LJ1
- LG1
- LTF
- LECS
- LXF
- LXP
- LXS
- LC6
- LZ
- LC3F2
- D-
- E-MY

# 高剛性スライドテーブルタイプ 2相 ステッピングモータ モータブレーキなし LXS Series

高剛性  
直動  
ガイド

ボールねじ  
φ8mm/リード2mm

## 型式表示方法



## 仕様

		標準ストローク mm	50	75	100	125	150
性能	本体質量	kg	1.9	2.1	2.3	2.5	2.7
	使用温度範囲	℃	5~40(結露なきこと)				
	可搬質量	kg	10(4)水平/5(4)垂直 注1)				
	速度	mm/s	~30 注2)				
	繰返し位置決め精度	mm	±0.03				
主要部品	モータ	2相ステッピングモータ(ブレーキなし)					
	送りねじ	ボールねじ φ8mm リード2mm					
	ガイド	高剛性直動ガイド					
原点スイッチ	型式	フォトマイクロセンサ EE-SX673(詳細P.1036)					
ドライバ	型式	LC6D-220AD-□(詳細P.996)					
ボジョニングドライバ	型式	LC6C-220AD(詳細P.999)					

注1) アクチュエータの先端エンドプレートへワークを取付ける場合には( )内の質量に願います。  
注2) 低速で使用するとき、振動が大きくなる場合がありますので、ドライバの駆動方式をハーフステップに設定し、速度は2mm/s以上を目安にしてください。

## オートスイッチ種類

記号	スイッチ型式	配線方法/出力方法	リード線長さ(m)	接点
オートスイッチなし				
M9N	D-M9N	3線式/NPN	0.5	N.O.(A接点)
M9P	D-M9P	3線式/PNP	0.5	N.O.(A接点)
M9B	D-M9B	2線式	0.5	N.O.(A接点)
F9G	D-F9G	3線式/NPN	0.5	N.C.(B接点)
F9H	D-F9H	3線式/PNP	0.5	N.C.(B接点)
F9GL	D-F9GL	3線式/NPN	3	N.C.(B接点)
F9HL	D-F9HL	3線式/PNP	3	N.C.(B接点)
M9NL	D-M9NL	3線式/NPN	3	N.O.(A接点)
M9PL	D-M9PL	3線式/PNP	3	N.O.(A接点)
M9BL	D-M9BL	2線式	3	N.O.(A接点)

## 近接スイッチ種類

記号	スイッチ型式	配線方法/出力方法	リード線長さ(m)	接点
GN	センサプレート付 近接スイッチなし	—	—	—
G	GX-F8A	3線式/NPN	1	N.O.(A接点)
GD	GX-F8AI	3線式/NPN	1	N.O.(A接点)
GB	GX-F8B	3線式/PNP	1	N.C.(B接点)
GDB	GX-F8BI	3線式/PNP	1	N.C.(B接点)
GU	GXL-8FU	2線式/NPN	1	N.O.(A接点)
GUB	GXL-8FUB	2線式/無接点	1	N.C.(B接点)

※近接スイッチの詳細仕様につきましては、P.1034をご参照ください。



オーダーメイド仕様  
(詳細はP.993をご参照ください。)

表示記号	仕様/内容
X60	低発塵仕様

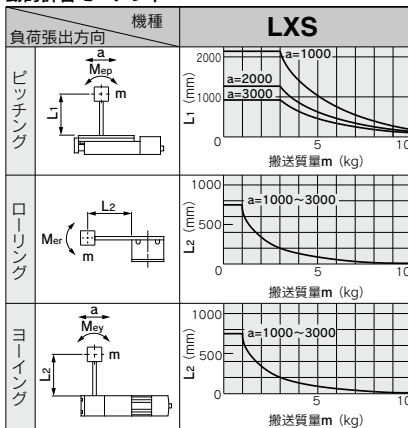
## 許容モーメント(N·m)

### 静的許容モーメント

ピッチング	15.7
ローリング	15.7
ヨーイング	7.84

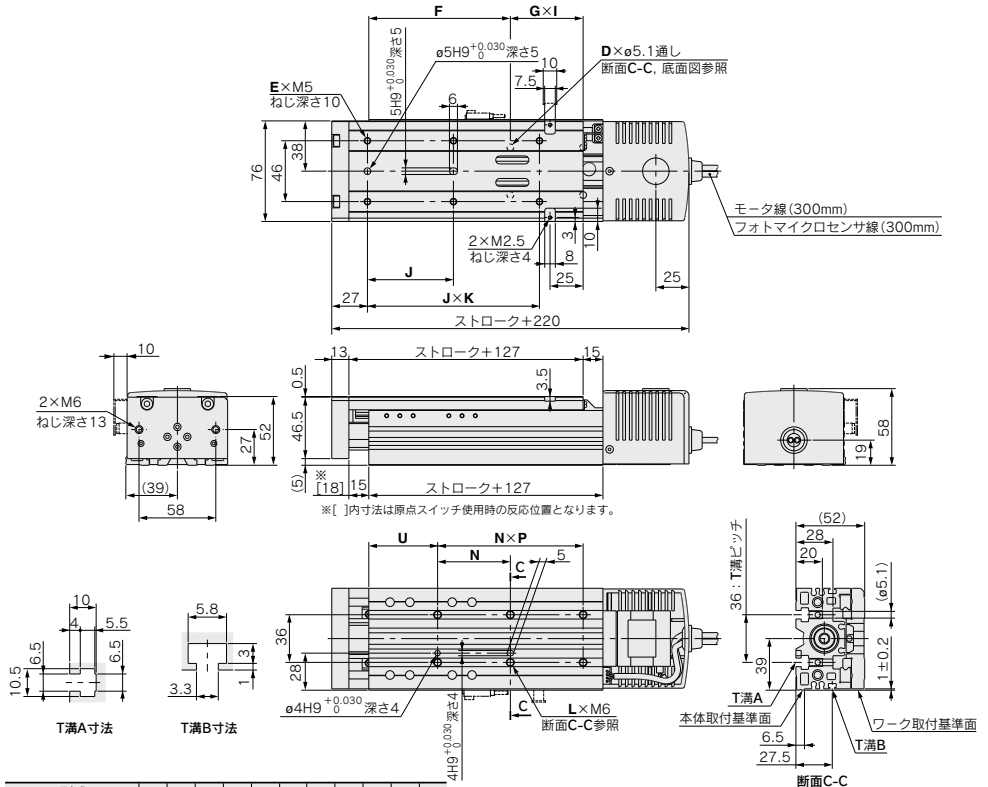
m : 搬送質量(kg)  
L1, L2 : ワーク重心までのオー  
バーハング量(mm)  
a : ワークの加速度  
(mm/sec<sup>2</sup>)  
Me : 動的モーメント

### 動的許容モーメント



たわみデータにつきましては、P.992をご参照ください。

外形寸法図/LXSH2BC



型式	D	E	F	G	I	J	K	L	N	P	U
LXSH2BC- 50	4	6	107	55	1	65	2	6	55	2	52
LXSH2BC- 75	4	6	112	65	1	75	2	6	65	2	47
LXSH2BC-100	4	8	122	75	1	65	3	6	75	2	47
LXSH2BC-125	4	8	132	85	1	70	3	6	85	2	47
LXSH2BC-150	6	8	112	65	2	75	3	8	65	3	47

取付方法につきましてはP.989をご覧ください。

位置決め時間の目安(水平設置時)

搬送質量0kgの場合

位置決め距離(mm)		位置決め時間(sec)				
		1	10	50	100	150
速度 (mm/s)	10	0.2	1.1	5.1	10.1	15.1
	20	0.1	0.6	2.6	5.1	7.6
	30	0.1	0.4	1.7	3.4	5.1

搬送質量5kgの場合

位置決め距離(mm)		位置決め時間(sec)				
		1	10	50	100	150
速度 (mm/s)	10	0.2	1.1	5.1	10.1	15.1
	20	0.1	0.6	2.6	5.1	7.6
	30	0.1	0.4	1.7	3.4	5.1

加速時間につきましてはP.991をご覧ください。

搬送質量10kgの場合

位置決め距離(mm)		位置決め時間(sec)				
		1	10	50	100	150
速度 (mm/s)	10	0.2	1.1	5.1	10.1	15.1
	20	0.1	0.6	2.6	5.1	7.6
	30	0.1	0.4	1.7	3.4	5.1

LJ1

LG1

LTF

LECS

LXF

LXP

**LXS**

LC6

LZ

LC3F2

D-

E-MY

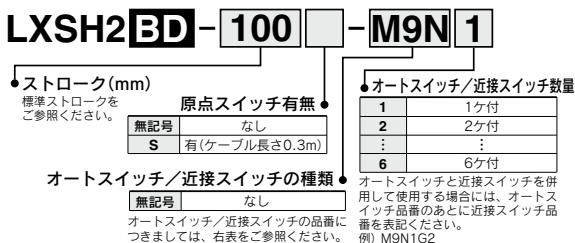
# 高剛性スライドテーブルタイプ 2相 ステッピングモータ モータブレーキなし

## LXS Series

高剛性  
直動  
ガイド

ボールねじ  
φ8mm/リード5mm

### 型式表示方法



### 仕様

	標準ストローク	mm	mm				
			50	75	100	125	150
性能	本体質量	kg	1.9	2.1	2.3	2.5	2.7
	使用温度範囲	℃	5~40 (結露なきこと)				
	可搬質量	kg	10(4) 水平/5(4) 垂直注1)				
	速度	mm/s	~80 注2)				
	繰返し位置決め精度	mm	±0.03				
主要部品	モータ	2相ステッピングモータ(ブレーキなし)					
	送りねじ ガイド	ボールねじ φ8mm リード5mm 高剛性直動ガイド					
原点スイッチ	型式	フォトマシクロセンサ EE-SX673 (詳細P.1036)					
ドライバ	型式	LC6D-220AD-□ (詳細P.996)					
ポジションドライバ	型式	LC6C-220AD (詳細P.999)					

注1) アクチュエータの先端エンドプレートへワークを取付ける場合には( )内の質量に願います。  
注2) 低速で使用するとき、振動が大きくなる場合がありますので、ドライバの駆動方式をハーフステップに設定し、速度は5mm/s以上を目安にしてください。

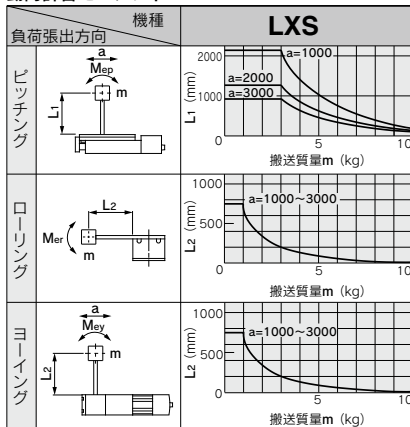
### 許容モーメント (N・m)

#### 静的許容モーメント

ピッチング	15.7
ローリング	15.7
ヨーイング	7.84

m : 搬送質量 (kg)  
L1, L2 : ワーク重心までのオーパーハンギング量 (mm)  
a : ワークの加速度 (mm/sec<sup>2</sup>)  
Me : 動的モーメント

#### 動的許容モーメント



たわみデータにつきましては、P.992をご参照ください。

#### オートスイッチ種類

記号	スイッチ型式	配線方法/出力方法	リード線長さ(m)	接続
無記号 オートスイッチなし				
M9N	D-M9N	3線式/NPN	0.5	N.O.(A接続)
M9P	D-M9P	3線式/PNP	0.5	N.O.(A接続)
M9B	D-M9B	2線式	0.5	N.O.(A接続)
F9G	D-F9G	3線式/NPN	0.5	N.C.(B接続)
F9H	D-F9H	3線式/PNP	0.5	N.C.(B接続)
F9GL	D-F9GL	3線式/NPN	3	N.C.(B接続)
F9HL	D-F9HL	3線式/PNP	3	N.C.(B接続)
M9NL	D-M9NL	3線式/NPN	3	N.O.(A接続)
M9PL	D-M9PL	3線式/PNP	3	N.O.(A接続)
M9BL	D-M9BL	2線式	3	N.O.(A接続)

#### 近接スイッチ種類

記号	スイッチ型式	配線方法/出力方法	リード線長さ(m)	接続
GN	センサプレート付 近接スイッチなし	—	—	—
G	GX-F8A	3線式/NPN	1	N.O.(A接続)
GD	GX-F8AI	3線式/NPN	1	N.O.(A接続)
GB	GX-F8B	3線式/NPN	1	N.C.(B接続)
GDB	GX-F8BI	3線式/NPN	1	N.C.(B接続)
GU	GXL-8FU	2線式/無接続	1	N.O.(A接続)
GUB	GXL-8FUB	2線式/無接続	1	N.C.(B接続)

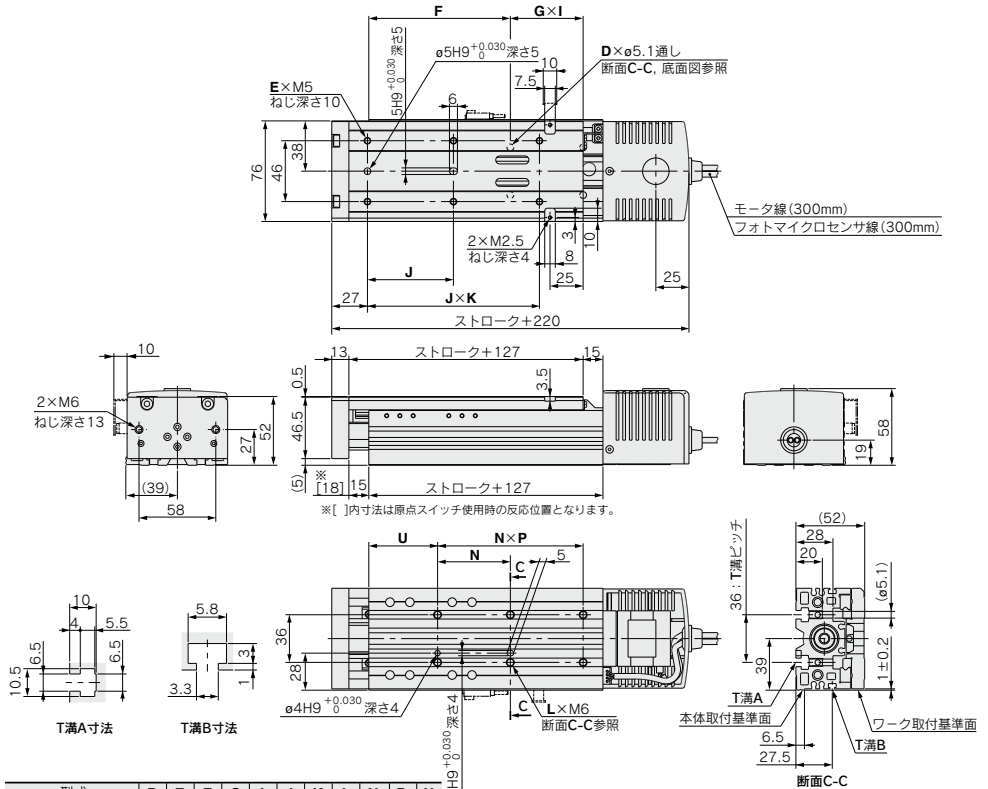
※近接スイッチの詳細仕様につきましては、P.1034をご参照ください。



オーダーメイド仕様  
(詳細はP.993をご参照ください。)

表示記号	仕様/内容
X60	低発塵仕様

外形寸法図/LXSH2BD



型式	D	E	F	G	I	J	K	L	N	P	U
LXSH2BD- 50	4	6	107	55	1	65	2	6	55	2	52
LXSH2BD- 75	4	6	112	65	1	75	2	6	65	2	47
LXSH2BD-100	4	8	122	75	1	65	3	6	75	2	47
LXSH2BD-125	4	8	132	85	1	70	3	6	85	2	47
LXSH2BD-150	6	8	112	65	2	75	3	8	65	3	47

取付方法につきましてはP.989をご覧ください。

位置決め時間の目安(水平設置時)

搬送質量0kgの場合

位置決め距離(mm)		位置決め時間(sec)				
		1	10	50	100	150
速度 (mm/s)	10	0.2	1.1	5.1	10.1	15.1
	40	0.1	0.3	1.3	2.6	3.8
	80	0.4	0.2	0.7	1.3	1.9

搬送質量5kgの場合

位置決め距離(mm)		位置決め時間(sec)				
		1	10	50	100	150
速度 (mm/s)	10	0.2	1.1	5.1	10.1	15.1
	40	0.1	0.3	1.3	2.6	3.8
	80	0.1	0.2	0.7	1.3	1.9

加速時間につきましてはP.991をご覧ください。

搬送質量10kgの場合

位置決め距離(mm)		位置決め時間(sec)				
		1	10	50	100	150
速度 (mm/s)	10	0.2	1.1	5.1	10.1	15.1
	40	0.1	0.3	1.3	2.6	3.8
	80	0.1	0.2	0.7	1.3	1.9

LJ1

LG1

LTF

LECS□

LXF

LXP

**LXS**

LC6□

LZ□

LC3F2

D-□

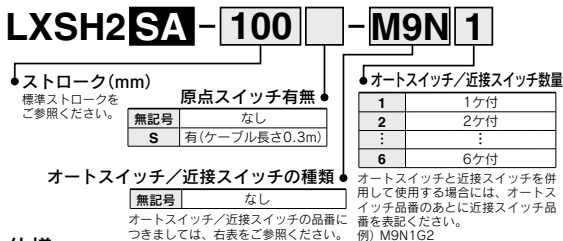
E-MY

# 高剛性スライドテーブルタイプ 2相 ステッピングモータ モータブレーキなし LXS Series

高剛性  
直動  
ガイド

すべりねじ  
φ8mm/リード6mm

## 型式表示方法



## 仕様

		標準ストローク mm	50	75	100	125	150
性能	本体質量	kg	1.9	2.1	2.3	2.5	2.7
	使用温度範囲	℃	5~40(結露なきこと)				
	可搬質量	kg	9(4)水平/4(4)垂直 注1)				
	速度	mm/s	~100 注2)				
	繰返し位置決め精度	mm	±0.05				
主要部品	モータ	2相ステッピングモータ(ブレーキなし)					
	送りねじ ガイド	すべりねじ φ8mm リード6mm 高剛性直動ガイド					
原点スイッチ	型式	フォトマイクロセンサ EE-SX673(詳細P.1036)					
ドライバ	型式	LC6D-220AD-□(詳細P.996)					
ボジョニングドライバ	型式	LC6C-220AD(詳細P.999)					

注1) アクチュエータの先端エンドプレートへワークを取付ける場合には( )内の質量に願います。  
注2) 低速で使用するとき、振動が大きくなる場合がありますので、ドライバの駆動方式をハ  
ーフステップに設定し、速度は6mm/s以上を目安にしてください。

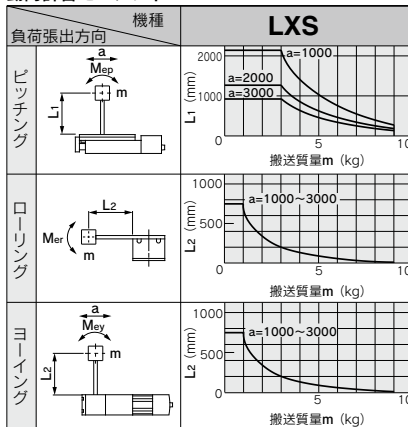
## 許容モーメント(N·m)

### 静的許容モーメント

ピッチング	15.7
ローリング	15.7
ヨーイング	7.84

m : 搬送質量(kg)  
L1, L2 : ワーク重心までのオー  
バーハング量(mm)  
a : ワークの加速度  
(mm/sec<sup>2</sup>)  
Me : 動的モーメント

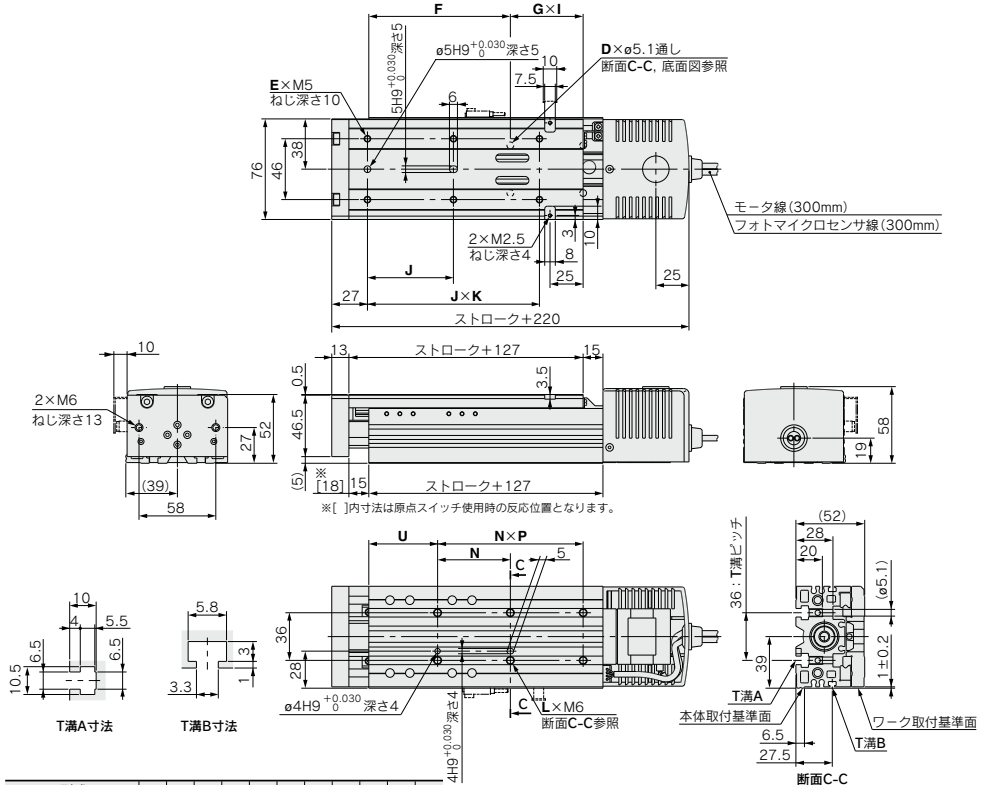
### 動的許容モーメント



たわみデータにつきましては、P.992をご参照ください。



外形寸法図/LXSH2SA



型式	D	E	F	G	I	J	K	L	N	P	U
LXSH2SA- 50	4	6	107	55	1	65	2	6	55	2	52
LXSH2SA- 75	4	6	112	65	1	75	2	6	65	2	47
LXSH2SA-100	4	8	122	75	1	65	3	6	75	2	47
LXSH2SA-125	4	8	132	85	1	70	3	6	85	2	47
LXSH2SA-150	6	8	112	65	2	75	3	8	65	3	47

取付方法につきましてはP.989をご覧ください。

位置決め時間の目安(水平設置時)

搬送質量0kgの場合

位置決め距離(mm)		位置決め時間(sec)				
		1	10	50	100	150
速度 (mm/s)	10	0.2	1.1	5.1	10.1	15.1
	50	0.1	0.3	1.1	2.1	3.1
	100	0.1	0.2	0.6	1.1	1.6

搬送質量4.5kgの場合

位置決め距離(mm)		位置決め時間(sec)				
		1	10	50	100	150
速度 (mm/s)	10	0.2	1.1	5.1	10.1	15.1
	50	0.1	0.3	1.1	2.1	3.1
	100	0.1	0.2	0.6	1.1	1.6

加速時間につきましてはP.990をご覧ください。

搬送質量9kgの場合

位置決め距離(mm)		位置決め時間(sec)				
		1	10	50	100	150
速度 (mm/s)	10	0.2	1.1	5.1	10.1	15.1
	50	0.1	0.3	1.1	2.1	3.1
	100	0.1	0.2	0.6	1.1	1.6

- LJ1
- LG1
- LTF
- LECS□
- LXF
- LXP
- LXS**
- LC6□
- LZ□
- LC3F2
- D-□
- E-MY

# 高剛性スライドテーブルタイプ 2相 ステッピングモータ モータブレーキなし LXS Series

高剛性  
直動  
ガイド

すべりねじ  
φ8mm/リード12mm

## 型式表示方法

**LXSH2 SB - 100 - M9N 1**

● ストローク (mm)  
標準ストロークを  
ご参照ください。

● 原点スイッチ有無  
無記号 なし  
S 有(ケーブ長さ0.3m)

● オートスイッチ/近接スイッチの種類  
無記号 なし

● オートスイッチ/近接スイッチ数量

1	1ヶ付
2	2ヶ付
...	...
6	6ヶ付

オートスイッチと近接スイッチを併用して使用する場合には、オートスイッチ品番のあとに近接スイッチ品番を表記ください。  
例) M9N1G2

## オートスイッチ種類

記号	スイッチ型式	配線方法/出力方法	リード線長さ(m)	接続
無記号	オートスイッチなし			
M9N	D-M9N	3線式/NPN	0.5	N.O.(A接続)
M9P	D-M9P	3線式/PNP	0.5	N.O.(A接続)
M9B	D-M9B	2線式	0.5	N.O.(A接続)
F9G	D-F9G	3線式/NPN	0.5	N.C.(B接続)
F9H	D-F9H	3線式/PNP	0.5	N.C.(B接続)
F9GL	D-F9GL	3線式/NPN	3	N.C.(B接続)
F9HL	D-F9HL	3線式/PNP	3	N.C.(B接続)
M9NL	D-M9NL	3線式/NPN	3	N.O.(A接続)
M9PL	D-M9PL	3線式/PNP	3	N.O.(A接続)
M9BL	D-M9BL	2線式	3	N.O.(A接続)

## 仕様

		標準ストローク mm	50	75	100	125	150
性能	本体質量	kg	1.9	2.1	2.3	2.5	2.7
	使用温度範囲	℃	5~40(結露なきこと)				
	可搬質量	kg	4.5(4)水平/2(2)垂直注1)				
	速度	mm/s	~200 注2)				
	繰返し位置決め精度	mm	±0.05				
主要部品	モータ	2相ステッピングモータ(ブレーキなし)					
	送りねじ	すべりねじ φ8mm リード12mm					
	ガイド	高剛性直動ガイド					
原点スイッチ	型式	フォトマイクロセンサ EE-SX673(詳細P.1036)					
ドライバ	型式	LC6D-220AD-□(詳細P.996)					
ポジションドライバ	型式	LC6C-220AD(詳細P.999)					

注1) アクチュエータの先端エンドプレートへワークを取付ける場合には( )内の質量に願います。  
注2) 低速で使用するとき、振動が大きくなる場合がありますので、ドライバの駆動方式をハーブステップに設定し、速度は12mm/s以上を目安にしてください。

## 近接スイッチ種類

記号	スイッチ型式	配線方法/出力方法	リード線長さ(m)	接続
GN	センサプレート付 近接スイッチなし	—	—	—
G	GX-F8A	3線式/NPN	1	N.O.(A接続)
GD	GX-F8AI	3線式/NPN	1	N.O.(A接続)
GB	GX-F8B	3線式/NPN	1	N.C.(B接続)
GDB	GX-F8BI	3線式/NPN	1	N.C.(B接続)
GU	GXL-8FU	2線式/無接続	1	N.O.(A接続)
GUB	GXL-8FUB	2線式/無接続	1	N.C.(B接続)

※近接スイッチの詳細仕様につきましては、P.1034をご参照ください。

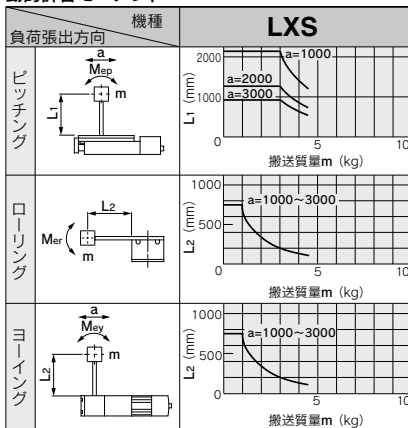
## 許容モーメント(N·m)

### 静的許容モーメント

ピッチング	15.7
ローリング	15.7
ヨーイング	7.84

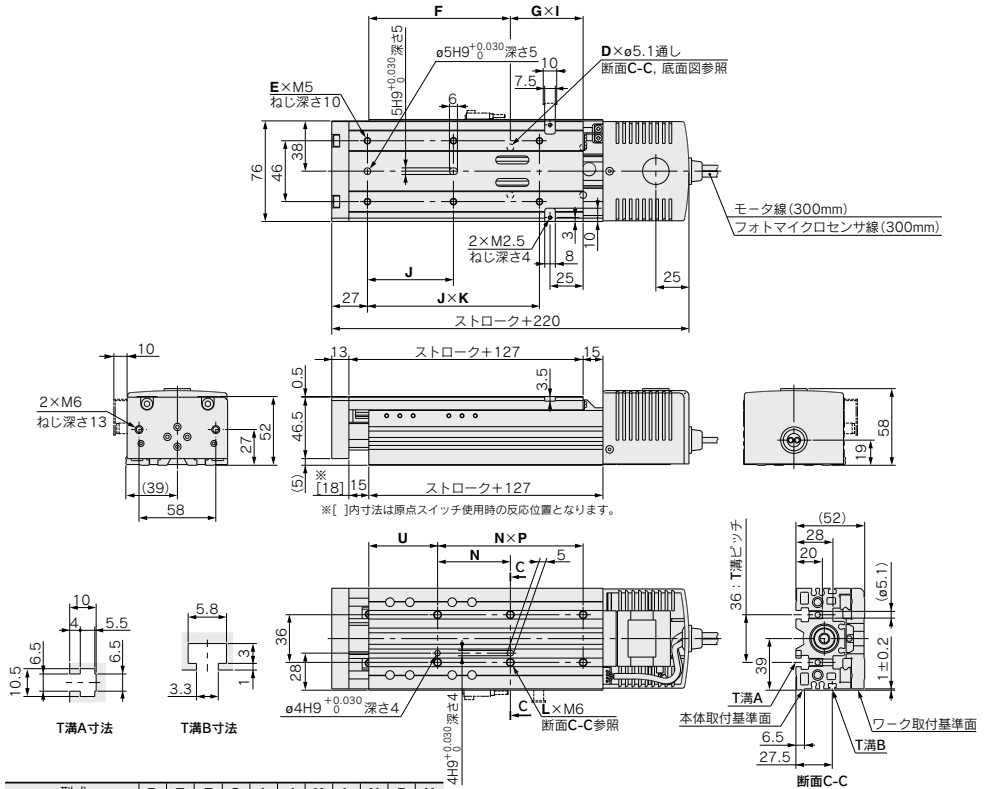
m : 搬送質量(kg)  
L1, L2 : ワーク重心までのオーパーハンギング距離(mm)  
a : ワークの加速度(mm/sec<sup>2</sup>)  
Me : 動的モーメント

### 動的許容モーメント



たわみデータにつきましては、P.992をご参照ください。

外形寸法図/LXSH2SB



型式	D	E	F	G	I	J	K	L	N	P	U
LXSH2SB- 50	4	6	107	55	1	65	2	6	55	2	52
LXSH2SB- 75	4	6	112	65	1	75	2	6	65	2	47
LXSH2SB-100	4	8	122	75	1	65	3	6	75	2	47
LXSH2SB-125	4	8	132	85	1	70	3	6	85	2	47
LXSH2SB-150	6	8	112	65	2	75	3	8	65	3	47

取付方法につきましてはP.989をご覧ください。

位置決め時間の目安(水平設置時)

搬送質量0kgの場合

位置決め距離(mm)		位置決め時間(sec)				
		1	10	50	100	150
速度 (mm/s)	50	0.1	0.3	1.1	2.1	3.1
	100	0.1	0.2	0.6	1.1	1.6
	200	0.1	0.1	0.3	0.6	0.8

搬送質量2.5kgの場合

位置決め距離(mm)		位置決め時間(sec)				
		1	10	50	100	150
速度 (mm/s)	50	0.1	0.3	1.1	2.1	3.1
	100	0.1	0.2	0.6	1.1	1.6
	200	0.1	0.1	0.3	0.6	0.8

加速時間につきましてはP.990をご覧ください。

搬送質量4.5kgの場合

位置決め距離(mm)		位置決め時間(sec)				
		1	10	50	100	150
速度 (mm/s)	50	0.1	0.3	1.1	2.1	3.1
	100	0.1	0.2	0.6	1.1	1.6
	200	0.1	0.2	0.4	0.6	0.9

- LJ1
- LG1
- LTF
- LECS□
- LXF
- LXP
- LXS**
- LC6□
- LZ□
- LC3F2
- D-□
- E-MY

# 高剛性スライドテーブルタイプ 2相 ステッピングモータ モータブレーキ付 LXS Series

高剛性  
直動  
ガイド

ボールねじ  
φ8mm/リード2mm

## 型式表示方法

LXSH2 **BC** - **100** **B** - **M9N** **1**

ストローク(mm)  
標準ストロークを  
ご参照ください。

原点スイッチ有無

無記号	なし
S	有(ケーブル長さ0.3m)

オートスイッチ/近接スイッチの種類

無記号	なし
-----	----

オートスイッチ/近接スイッチの品番につ  
きましては、右表をご参照ください。

オートスイッチ/  
近接スイッチ数量

1	1ヶ付
2	2ヶ付
⋮	⋮
6	6ヶ付

オートスイッチと近接ス  
イッチを併用して使用す  
る場合には、オートス  
イッチ品番のあとに近接ス  
イッチ品番を表記ください。  
例) M9N1G2

## 仕様

標準ストローク		mm	50	75	100	125	150
性能	本体質量	kg	2.1	2.3	2.5	2.7	2.9
	使用温度範囲	℃	5~40(結露なきこと)				
	可搬質量	kg	10(4)水平/5(4)垂直注1)				
	速度	mm/s	~30 注2)				
	繰返し位置決め精度	mm	±0.03				
主要部品	モータ	2相ステッピングモータ(ブレーキ付)					
	送りねじ	ボールねじ φ8mm リード2mm					
	ガイド	高剛性直動ガイド					
	電磁 ブレーキ	型式	無励時作動型				
静トルク N・m		0.1以上					
定格電圧 V		DC24 ±5%					
	消費電力 W	5					
原点スイッチ	型式	フォトマイクロセンサ EE-SX673(詳細P.1036)					
ドライバ	型式	LC6D-220AD-□(詳細P.996)					
ボジショングドライバ	型式	LC6C-220AD(詳細P.999)					

注1) アクチュエータの先端エンドプレートへワークを取付ける場合には( )内の質量に願います。  
注2) 低速で使用する時、振動が大きくなる場合がありますので、ドライバの駆動方式をハ  
フステップに設定し、速度は2mm/s以上を目安にしてください。

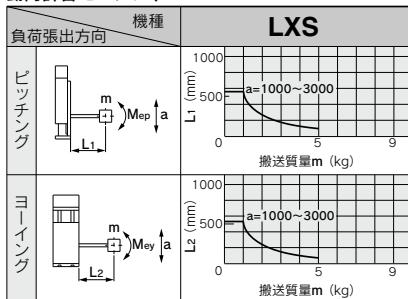
## 許容モーメント(N・m)

### 静的許容モーメント

ビッチング	15.7
ヨーイング	7.84

m : 搬送質量(kg)  
L1, L2 : ワーク重心までのオ  
ーハング距離(mm)  
a : ワークの加速度  
(mm/Sec<sup>2</sup>)  
Me : 動的モーメント

### 動的許容モーメント



たわみデータにつきましては、P.992をご参照ください。

### オートスイッチ種類

記号	スイッチ型式	配線方法/出力方法	リード線長さ(m)	接続
無記号	オートスイッチなし			
M9N	D-M9N	3線式/NPN	0.5	N.O.(A接続)
M9P	D-M9P	3線式/PNP	0.5	N.O.(A接続)
M9B	D-M9B	2線式	0.5	N.O.(A接続)
F9G	D-F9G	3線式/NPN	0.5	N.C.(B接続)
F9H	D-F9H	3線式/PNP	0.5	N.C.(B接続)
F9GL	D-F9GL	3線式/NPN	3	N.C.(B接続)
F9HL	D-F9HL	3線式/PNP	3	N.C.(B接続)
M9NL	D-M9NL	3線式/NPN	3	N.O.(A接続)
M9PL	D-M9PL	3線式/PNP	3	N.O.(A接続)
M9BL	D-M9BL	2線式	3	N.O.(A接続)

### 近接スイッチ種類

記号	スイッチ型式	配線方法/出力方法	リード線長さ(m)	接続
GN	センサプレート付 近接スイッチなし	—	—	—
G	GX-F8A	3線式/NPN	1	N.O.(A接続)
GD	GX-F8AI	3線式/NPN	1	N.O.(A接続)
GB	GX-F8B	3線式/NPN	1	N.C.(B接続)
GDB	GX-F8BI	3線式/NPN	1	N.C.(B接続)
GU	GXL-8FU	2線式/無接続	1	N.O.(A接続)
GUB	GXL-8FUB	2線式/無接続	1	N.C.(B接続)

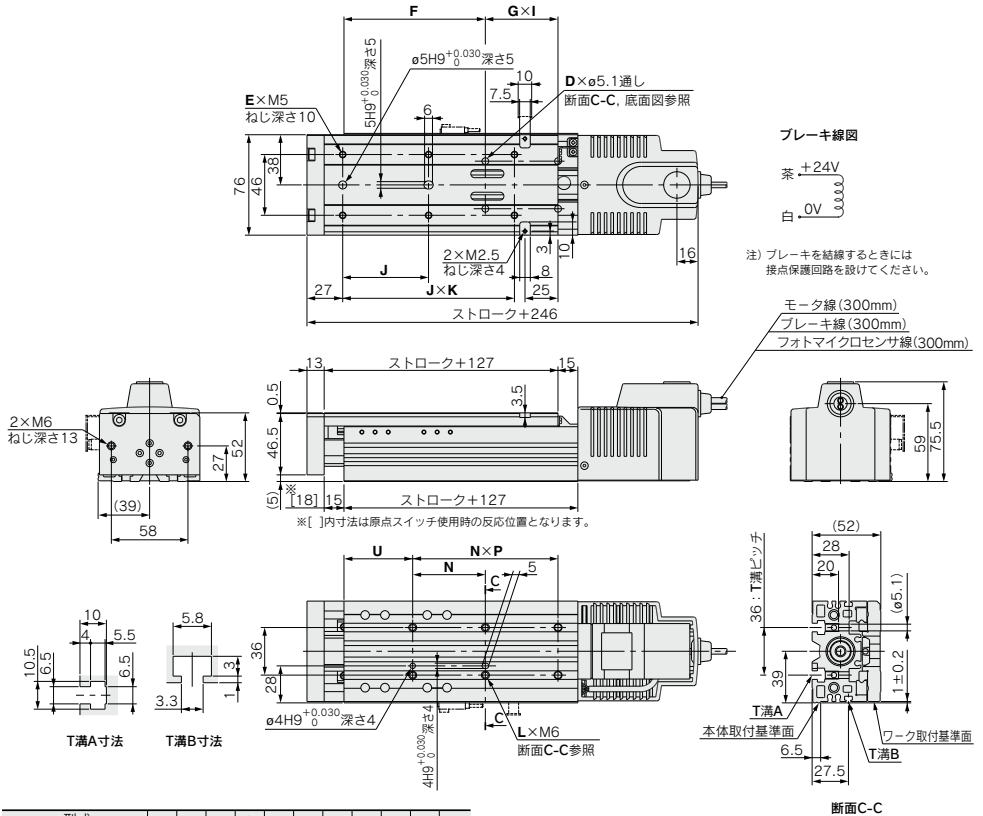
\*近接スイッチの詳細仕様につきましては、P.1034をご参照ください。



オーダーメイド仕様  
(詳細はP.993をご参照ください。)

表示記号	仕様/内容
X60	低発塵仕様

外形寸法図/LXSH2BC



型式	D	E	F	G	I	J	K	L	N	P	U
LXSH2BC- 50□B	4	6	107	55	1	65	2	6	55	2	52
LXSH2BC- 75□B	4	6	112	65	1	75	2	6	65	2	47
LXSH2BC-100□B	4	8	122	75	1	65	3	6	75	2	47
LXSH2BC-125□B	4	8	132	85	1	70	3	6	85	2	47
LXSH2BC-150□B	6	8	112	65	2	75	3	8	65	3	47

位置決め時間の目安(垂直設置時)

搬送質量0kgの場合

位置決め距離(mm)		位置決め時間(sec)				
		1	10	50	100	150
速度 (mm/s)	10	0.2	1.1	5.1	10.1	15.1
	20	0.1	0.6	2.6	5.1	7.6
	30	0.1	0.4	1.7	3.4	5.1

搬送質量2.5kgの場合

位置決め距離(mm)		位置決め時間(sec)				
		1	10	50	100	150
速度 (mm/s)	10	0.2	1.1	5.1	10.1	15.1
	20	0.1	0.6	2.6	5.1	7.6
	30	0.1	0.4	1.7	3.4	5.1

加速時間につきましてはP.991をご覧ください。

搬送質量5kgの場合

位置決め距離(mm)		位置決め時間(sec)				
		1	10	50	100	200
速度 (mm/s)	10	0.2	1.1	5.1	10.1	15.1
	20	0.1	0.6	2.6	5.1	7.6
	30	0.1	0.4	1.7	3.4	5.1

取付方法につきましてはP.989をご覧ください。

- LJ1
- LG1
- LTF
- LECS□
- LXF
- LXP
- LXS**
- LC6□
- LZ□
- LC3F2
- D-□
- E-MY

# 高剛性スライドテーブルタイプ 2相 ステッピングモータ モータブレーキ付 LXS Series

高剛性  
直動  
ガイド

ボールねじ  
φ8mm/リード5mm

## 型式表示方法

LXSH2 **BD** - **100** **B** - **M9N** **1**

● ストローク (mm)  
標準ストロークを  
ご参照ください。

● 原点スイッチ有無

無記号	なし
S	有(ケーブル長さ0.3m)

● オートスイッチ/近接スイッチの種類

無記号 なし

オートスイッチ/近接スイッチの品番につきましては、右表をご参照ください。

● オートスイッチ/  
近接スイッチ数量

1	1ヶ付
2	2ヶ付
...	...
6	6ヶ付

オートスイッチと近接スイッチを併用して使用する場合には、オートスイッチ品番のあとに近接スイッチ品番を表記ください。  
例) M9N1G2

## 仕様

標準ストローク		mm	50	75	100	125	150
性能	本体質量	kg	2.1	2.3	2.5	2.7	2.9
	使用温度範囲	℃	5~40(結露なきこと)				
	可搬質量	kg	10(4)水平/5(4)垂直注1)				
	速度	mm/s	~80 注2)				
	繰返し位置決め精度	mm	±0.03				
主要部品	モータ	2相ステッピングモータ(ブレーキ付)					
	送りねじ	ボールねじ φ8mm リード5mm					
	ガイド	高剛性直動ガイド					
	電磁 ブレーキ	型式	無励時作動型				
		静トルク N・m	0.1以上				
定格電圧 V		DC24 ±5%					
	消費電力 W	5					
原点スイッチ	型式	フォトマイクロセンサ EE-SX673(詳細P.1036)					
ドライバ	型式	LC6D-220AD-□(詳細P.996)					
ポジションドライバ	型式	LC6C-220AD(詳細P.999)					

注1) アクチュエータの先端エンドプレートへワークを取付ける場合には( )内の質量に願います。  
注2) 低速で使用する時、振動が大きくなる場合がありますので、ドライバの駆動方式をハーフステップに設定し、速度は5mm/s以上を目安にしてください。

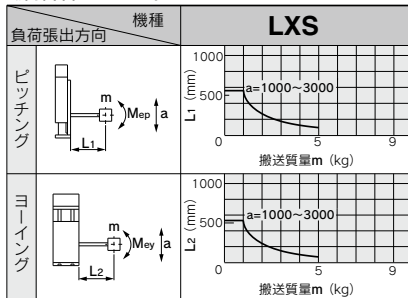
## 許容モーメント (N・m)

### 静的許容モーメント

ピッチング	15.7
ヨーイング	7.84

m : 搬送質量 (kg)  
L1, L2 : ワーク重心までのオーバハング量 (mm)  
a : ワークの加速度 (mm/Sec<sup>2</sup>)  
Me : 動的モーメント

### 動的許容モーメント



たわみデータにつきましては、P.992をご参照ください。

### オートスイッチ種類

記号	スイッチ型式	配線方法/出力方法	リード線長さ(m)	接続
無記号	オートスイッチなし			
M9N	D-M9N	3線式/NPN	0.5	N.O.(A接続)
M9P	D-M9P	3線式/PNP	0.5	N.O.(A接続)
M9B	D-M9B	2線式	0.5	N.O.(A接続)
F9G	D-F9G	3線式/NPN	0.5	N.C.(B接続)
F9H	D-F9H	3線式/PNP	0.5	N.C.(B接続)
F9GL	D-F9GL	3線式/NPN	3	N.C.(B接続)
F9HL	D-F9HL	3線式/PNP	3	N.C.(B接続)
M9NL	D-M9NL	3線式/NPN	3	N.O.(A接続)
M9PL	D-M9PL	3線式/PNP	3	N.O.(A接続)
M9BL	D-M9BL	2線式	3	N.O.(A接続)

### 近接スイッチ種類

記号	スイッチ型式	配線方法/出力方法	リード線長さ(m)	接続
GN	センサプレート付 近接スイッチなし	—	—	—
G	GX-F8A	3線式/NPN	1	N.O.(A接続)
GD	GX-F8AI	3線式/NPN	1	N.O.(A接続)
GB	GX-F8B	3線式/NPN	1	N.C.(B接続)
GDB	GX-F8BI	3線式/NPN	1	N.C.(B接続)
GU	GXL-8FU	2線式/無接続	1	N.O.(A接続)
GUB	GXL-8FUB	2線式/無接続	1	N.C.(B接続)

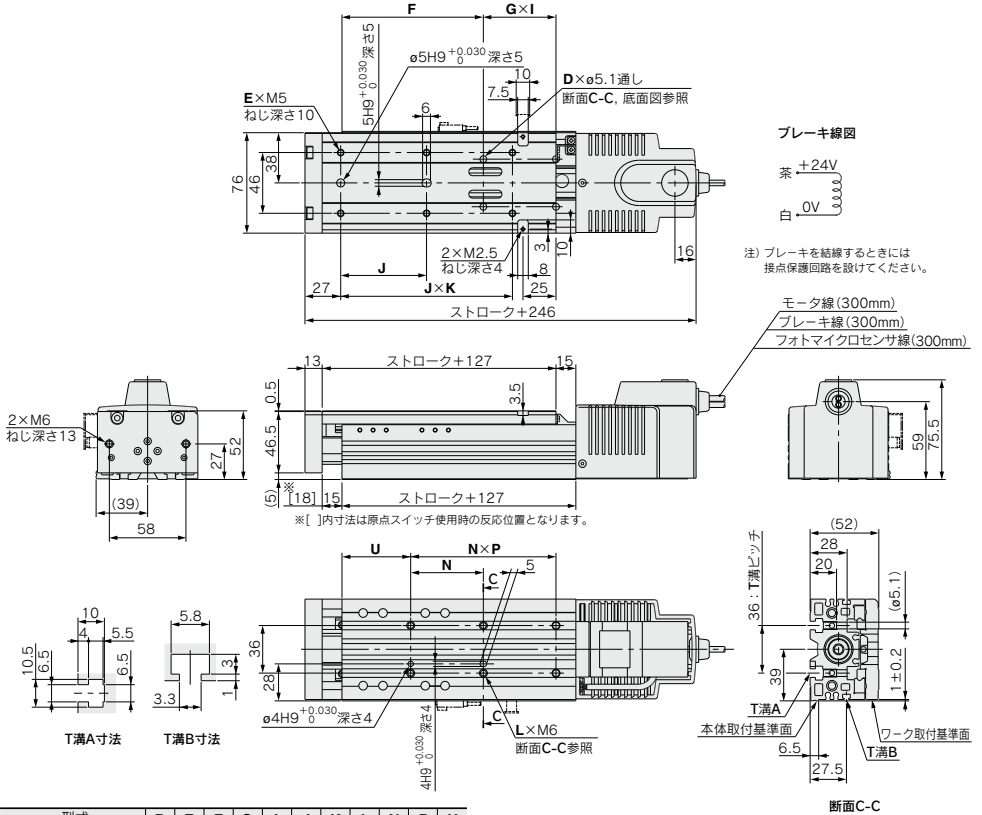
※近接スイッチの詳細仕様につきましては、P.1034をご参照ください。



オーダーメイド仕様  
(詳細はP.993をご参照ください。)

表示記号	仕様/内容
X60	低発塵仕様

外形寸法図/LXSH2BD



型式	D	E	F	G	I	J	K	L	N	P	U
LXSH2BD- 50□B	4	6	107	55	1	65	2	6	55	2	52
LXSH2BD- 75□B	4	6	112	65	1	75	2	6	65	2	47
LXSH2BD-100□B	4	8	122	75	1	65	3	6	75	2	47
LXSH2BD-125□B	4	8	132	85	1	70	3	6	85	2	47
LXSH2BD-150□B	6	8	112	65	2	75	3	8	65	3	47

位置決め時間の目安(垂直設置時)

搬送質量0kgの場合

位置決め距離(mm)		位置決め時間(sec)				
		1	10	50	100	150
速度 (mm/s)	10	0.2	1.1	5.1	10.1	15.1
	40	0.1	0.3	1.3	2.6	3.8
	80	0.1	0.2	0.7	1.3	1.9

搬送質量2.5kgの場合

位置決め距離(mm)		位置決め時間(sec)				
		1	10	50	100	150
速度 (mm/s)	10	0.2	1.1	5.1	10.1	15.1
	40	0.1	0.3	1.3	2.6	3.8
	80	0.1	0.2	0.7	1.3	2.0

加速時間につきましてはP.991をご覧ください。

搬送質量5kgの場合

位置決め距離(mm)		位置決め時間(sec)				
		1	10	50	100	200
速度 (mm/s)	10	0.1	1	5	10	20
	40	0.1	0.3	1.3	2.6	5.1
	80	0.1	0.2	0.7	1.3	2.6

取付方法につきましてはP.989をご覧ください。

- LJ1
- LG1
- LTF
- LECS□
- LXF
- LXP
- LXS**
- LC6□
- LZ□
- LC3F2
- D-□
- E-MY

# 高剛性スライドテーブルタイプ 2相 ステッピングモータ モータブレーキ付

# LXS Series

高剛性  
直動  
ガイド

すべりねじ  
φ8mm/リード6mm

## 型式表示方法

LXSH2 SA - 100 B - M9N 1

ストローク (mm)  
標準ストロークを  
ご参照ください。

原点スイッチ有無  
無記号 なし  
S 有(ケーブル長さ0.3m)

オートスイッチ/近接スイッチの種類

無記号 なし

オートスイッチ/近接スイッチの品番につ  
きましては、右表をご参照ください。

オートスイッチ/  
近接スイッチ数量

1 1ヶ付  
2 2ヶ付  
:  
:  
6 6ヶ付

オートスイッチと近接ス  
イッチを併用して使用す  
る場合には、オートス  
イッチ品番のあとに近接ス  
イッチ品番を表記ください。  
例) M9N1G2

## 仕様

標準ストローク		mm	50	75	100	125	150
性能	本体質量	kg	2.1	2.3	2.5	2.7	2.9
	使用温度範囲	℃	5~40 (結露なきこと)				
	可搬質量	kg	9(4)水平/4(4)垂直 注1)				
	速度	mm/s	~100 注2)				
	繰返し位置決め精度	mm	±0.05				
主要部品	モータ	2相ステッピングモータ(ブレーキ付)					
	送りねじ	すべりねじ φ8mm リード6mm					
	ガイド	高剛性直動ガイド					
	電磁 ブレーキ	型式	無励時作動型				
静トルク		N·m	0.1以上				
定格電圧		V	DC24 ±5%				
	消費電力	W	5				
原点スイッチ	型式	フォトマイクロセンサ EE-SX673 (詳細P.1036)					
ドライバ	型式	LC6D-220AD-□ (詳細P.996)					
ポジションドライバ	型式	LC6C-220AD (詳細P.999)					

注1) アクチュエータの先端エンドプレートへワークを取付ける場合には( )内の質量に願います。  
注2) 低速で使用する時、振動が大きくなる場合がありますので、ドライバの駆動方式をハ  
フステップに設定し、速度は6mm/s以上を目安にしてください。

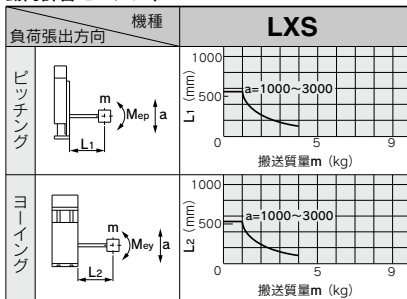
## 許容モーメント (N·m)

### 静的許容モーメント

ピッチング	15.7
ヨーイング	7.84

m : 搬送質量 (kg)  
L1, L2 : ワーク重心までのオ  
ーハング距離 (mm)  
a : ワークの加速度  
(mm/Sec<sup>2</sup>)  
Me : 動的モーメント

### 動的許容モーメント



たわみデータにつきましては、P.992をご参照ください。

## オートスイッチ種類

記号	スイッチ型式	配線方法/出力方法	リード線長さ(m)	接点
無記号	オートスイッチなし			
M9N	D-M9N	3線式/NPN	0.5	N.O.(A接点)
M9P	D-M9P	3線式/PNP	0.5	N.O.(A接点)
M9B	D-M9B	2線式	0.5	N.O.(A接点)
F9G	D-F9G	3線式/NPN	0.5	N.C.(B接点)
F9H	D-F9H	3線式/PNP	0.5	N.C.(B接点)
F9GL	D-F9GL	3線式/NPN	3	N.C.(B接点)
F9HL	D-F9HL	3線式/PNP	3	N.C.(B接点)
M9NL	D-M9NL	3線式/NPN	3	N.O.(A接点)
M9PL	D-M9PL	3線式/PNP	3	N.O.(A接点)
M9BL	D-M9BL	2線式	3	N.O.(A接点)

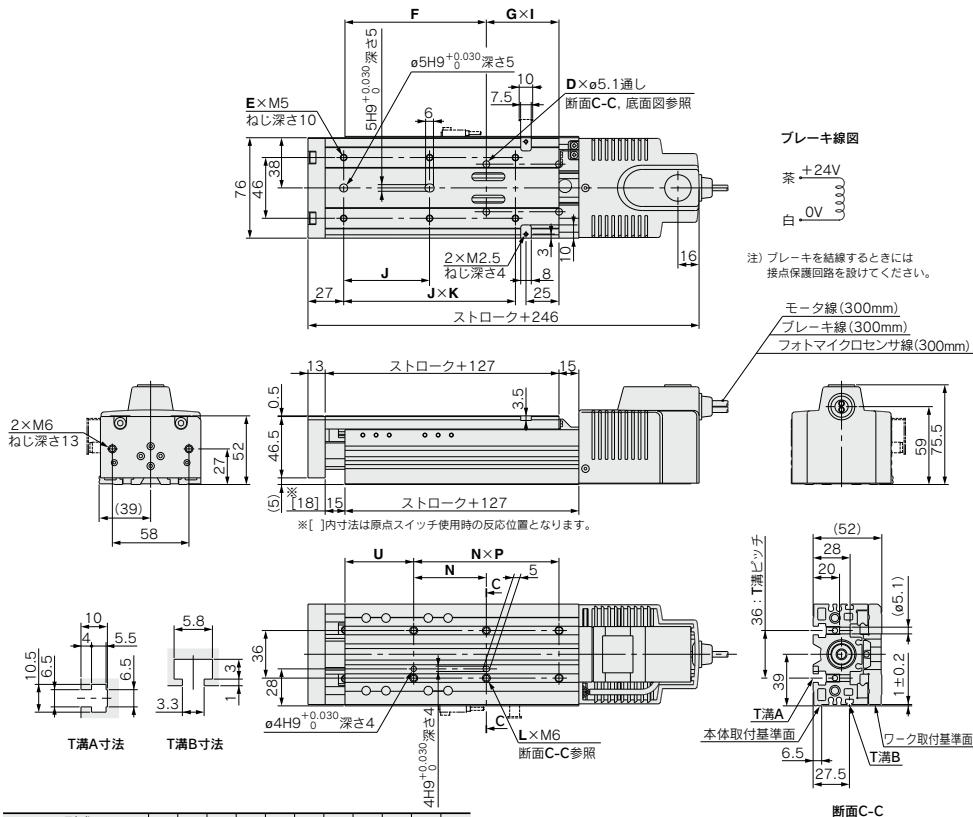
## 近接スイッチ種類

記号	スイッチ型式	配線方法/出力方法	リード線長さ(m)	接点
GN	センサプレート付 近接スイッチなし	—	—	—
G	GX-F8A	3線式/NPN	1	N.O.(A接点)
GD	GX-F8AI	3線式/NPN	1	N.O.(A接点)
GB	GX-F8B	3線式/NPN	1	N.C.(B接点)
GDB	GX-F8BI	3線式/NPN	1	N.C.(B接点)
GU	GXL-8FU	2線式/無接点	1	N.O.(A接点)
GUB	GXL-8FUB	2線式/無接点	1	N.C.(B接点)

\*近接スイッチの詳細仕様につきましては、P.1034をご参照ください。



外形寸法図/LXSH2SA



型式	D	E	F	G	I	J	K	L	N	P	U
LXSH2SA- 50□B	4	6	107	55	1	65	2	6	55	2	52
LXSH2SA- 75□B	4	6	112	65	1	75	2	6	65	2	47
LXSH2SA-100□B	4	8	122	75	1	65	3	6	75	2	47
LXSH2SA-125□B	4	8	132	85	1	70	3	6	85	2	47
LXSH2SA-150□B	6	8	112	65	2	75	3	8	65	3	47

位置決め時間の目安(垂直設置時)

搬送質量0kgの場合

位置決め距離(mm)		位置決め時間(sec)				
		1	10	50	100	150
速度 (mm/s)	10	0.2	1.1	5.1	10.1	15.1
	50	0.1	0.3	1.1	2.1	3.1
	100	0.1	0.2	0.6	1.1	1.6

搬送質量2kgの場合

位置決め距離(mm)		位置決め時間(sec)				
		1	10	50	100	150
速度 (mm/s)	10	0.2	1.1	5.1	10.1	15.1
	50	0.1	0.3	1.1	2.1	3.1
	100	0.1	0.2	0.6	1.1	1.6

加速時間につきましてはP.990をご覧ください。

搬送質量4kgの場合

位置決め距離(mm)		位置決め時間(sec)				
		1	10	50	100	150
速度 (mm/s)	10	0.2	1.1	5.1	10.1	15.1
	50	0.1	0.3	1.1	2.1	3.1
	100	0.1	0.2	0.6	1.1	1.6

取付方法につきましてはP.989をご覧ください。

LJ1

LG1

LTF

LECS□

LXF

LXP

**LXS**

LC6□

LZ□

LC3F2

D-□

E-MY

# 高剛性スライドテーブルタイプ 2相 ステッピングモータ モータブレーキ付 LXS Series

高剛性  
直動  
ガイド

すべりねじ  
φ8mm/リード12mm

## 型式表示方法

LXSH2 **SB** - **100** **B** - **M9N** **1**

ストローク(mm)  
標準ストロークを  
ご参照ください。

原点スイッチ有無

無記号	なし
S	有(ケーブル長さ0.3m)

オートスイッチ/近接スイッチの種類

無記号	なし
-----	----

オートスイッチ/近接スイッチの品番につ  
きましては、右表をご参照ください。

オートスイッチ/  
近接スイッチ数量

1	1ヶ付
2	2ヶ付
⋮	⋮
6	6ヶ付

オートスイッチと近接ス  
イッチを併用して使用す  
る場合には、オートス  
イッチ品番のあとに近接ス  
イッチ品番を表記ください。  
例) M9N1G2

## 仕様

標準ストローク		mm	50	75	100	125	150
性能	本体質量	kg	2.1	2.3	2.5	2.7	2.9
	使用温度範囲	℃	5~40(結露なきこと)				
	可搬質量	kg	4.5(4)水平/2(2)垂直 <sup>注1)</sup>				
	速度	mm/s	~200 <sup>注2)</sup>				
	繰返し位置決め精度	mm	±0.05				
主要部品	モータ	2相ステッピングモータ(ブレーキ付)					
	送りねじ	すべりねじ φ8mm リード12mm					
	ガイド	高剛性直動ガイド					
	電磁 ブレーキ	型式	無励時作動型				
		静トルク	N·m	0.1以上			
定格電圧		V	DC24 ±5%				
	消費電力	W	5				
原点スイッチ	型式	フォトマイクロセンサ EE-SX673(詳細P.1036)					
ドライバ	型式	LC6D-220AD-□(詳細P.996)					
ポジションドライバ	型式	LC6C-220AD(詳細P.999)					

注1) アクチュエータの先端エンドプレートへワークを取付ける場合には( )内の質量に願います。  
注2) 低速で使用するとき、振動が大きくなる場合がありますので、ドライバの駆動方式をハ  
フステップに設定し、速度は12mm/s以上を目安にしてください。

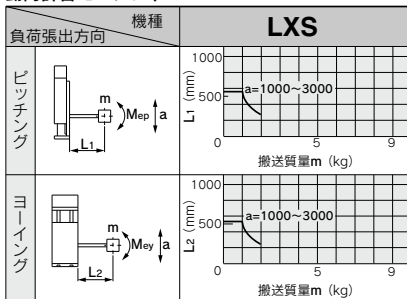
## 許容モーメント(N·m)

### 静的許容モーメント

ピッチング	15.7
ヨーイング	7.84

m : 搬送質量(kg)  
L1, L2 : ワーク重心までのオ  
ーハング距離(mm)  
a : ワークの加速度  
(mm/Sec<sup>2</sup>)  
Me : 動的モーメント

### 動的許容モーメント



たわみデータにつきましては、P.992をご参照ください。

## オートスイッチ種類

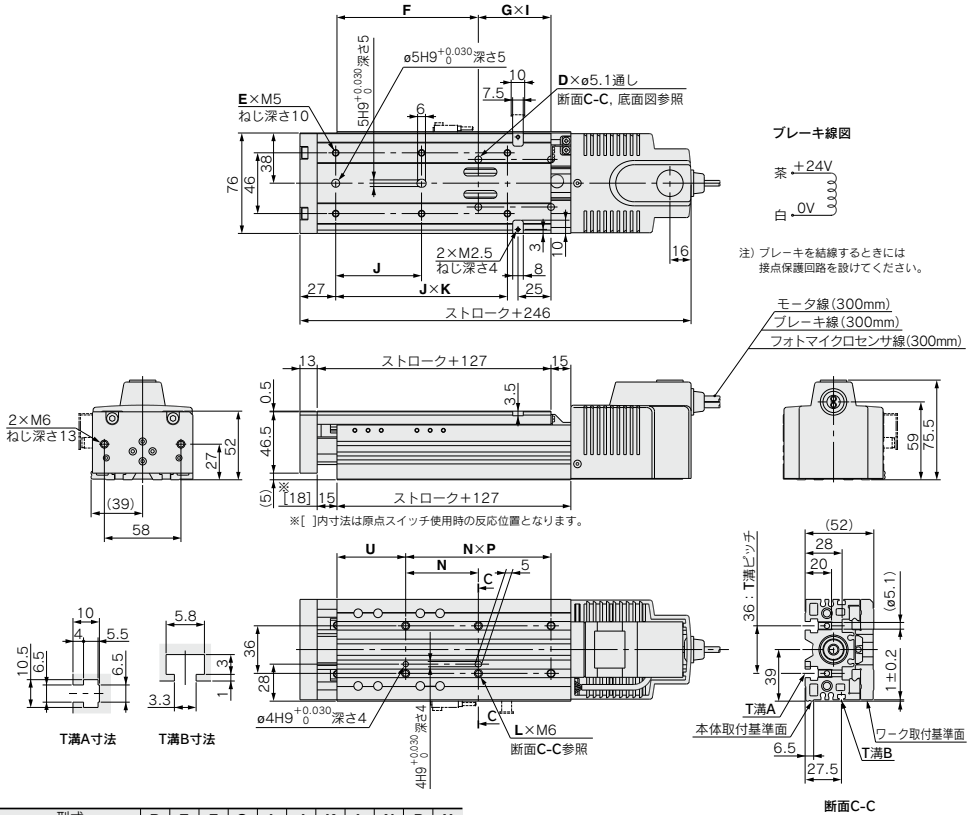
記号	スイッチ型式	配線方法/出力方法	リード線長さ(m)	接続
無記号	オートスイッチなし			
M9N	D-M9N	3線式/NPN	0.5	N.O.(A接続)
M9P	D-M9P	3線式/PNP	0.5	N.O.(A接続)
M9B	D-M9B	2線式	0.5	N.O.(A接続)
F9G	D-F9G	3線式/NPN	0.5	N.C.(B接続)
F9H	D-F9H	3線式/PNP	0.5	N.C.(B接続)
F9GL	D-F9GL	3線式/NPN	3	N.C.(B接続)
F9HL	D-F9HL	3線式/PNP	3	N.C.(B接続)
M9NL	D-M9NL	3線式/NPN	3	N.O.(A接続)
M9PL	D-M9PL	3線式/PNP	3	N.O.(A接続)
M9BL	D-M9BL	2線式	3	N.O.(A接続)

## 近接スイッチ種類

記号	スイッチ型式	配線方法/出力方法	リード線長さ(m)	接続
GN	センサプレート付 近接スイッチなし	—	—	—
G	GX-F8A	3線式/NPN	1	N.O.(A接続)
GD	GX-F8AI	3線式/NPN	1	N.O.(A接続)
GB	GX-F8B	3線式/NPN	1	N.C.(B接続)
GDB	GX-F8BI	3線式/NPN	1	N.C.(B接続)
GU	GXL-8FU	2線式/無接続	1	N.O.(A接続)
GUB	GXL-8FUB	2線式/無接続	1	N.C.(B接続)

\*近接スイッチの詳細仕様につきましては、P.1034をご参照ください。

外形寸法図/LXSH2SB



型式	D	E	F	G	I	J	K	L	N	P	U
LXSH2SB-50□B	4	6	107	55	1	65	2	6	55	2	52
LXSH2SB-75□B	4	6	112	65	1	75	2	6	65	2	47
LXSH2SB-100□B	4	8	122	75	1	65	3	6	75	2	47
LXSH2SB-125□B	4	8	132	85	1	70	3	6	85	2	47
LXSH2SB-150□B	6	8	112	65	2	75	3	8	65	3	47

位置決め時間の目安(垂直設置時)

搬送質量0kgの場合

位置決め距離(mm)		位置決め時間(sec)				
		1	10	50	100	150
速度 (mm/s)	50	0.1	0.3	1.1	2.1	4.1
	100	0.1	0.2	0.6	1.1	2.1
	200	0.1	0.1	0.3	0.6	1.1

搬送質量1kgの場合

位置決め距離(mm)		位置決め時間(sec)				
		1	10	50	100	150
速度 (mm/s)	50	0.1	0.3	1.1	2.1	4.1
	100	0.1	0.2	0.6	1.1	2.1
	200	0.1	0.1	0.3	0.6	1.1

加速時間につきましてはP.990をご覧ください。

搬送質量2kgの場合

位置決め距離(mm)		位置決め時間(sec)				
		1	10	50	100	150
速度 (mm/s)	50	0.1	0.3	1.1	2.1	4.1
	100	0.1	0.2	0.6	1.1	2.1
	200	0.1	0.2	0.4	0.6	1.1

取付方法につきましてはP.989をご覧ください。

LJ1

LG1

LTF

LECS□

LXF

LXP

**LXS**

LC6□

LZ□

LC3F2

D-□

E-MY

# 高剛性スライドテーブルタイプ 5相 ステッピングモータ モータブレーキなし LXS Series

高剛性  
直動  
ガイド

ボールねじ  
ø8mm/リード2mm

## 型式表示方法

LXSH5 **BC** - **100** - **M9N** **1**

### ストローク (mm)

標準ストロークを  
ご参照ください。

原点スイッチ有無

無記号	なし
S	有(ケーブル長さ0.3m)

### オートスイッチ/近接スイッチの種類

無記号	なし
-----	----

オートスイッチ/近接スイッチの品番につ  
きましては、右表をご参照ください。

### オートスイッチ/ 近接スイッチ数量

1	1ヶ付
2	2ヶ付
⋮	⋮
6	6ヶ付

オートスイッチと近接  
スイッチを併用して  
使用する場合には、オ  
ートスイッチ品番のあと  
に近接スイッチ品番  
を表記ください。  
例) M9N1G2

## 仕様

	標準ストローク mm	50	75	100	125	150
性能	本体質量 kg	1.9	2.1	2.3	2.5	2.7
	使用温度範囲 °C	5~40(結露なきこと)				
	可搬質量 kg	10(4)水平/5(4)垂直 注1)				
	速度 mm/s	~30 注2)				
	繰返し位置決め精度 mm	±0.03				
主要部品	モータ	5相ステッピングモータ(ブレーキなし)				
	送りねじ	ボールねじ ø8mm リード2mm				
	ガイド	高剛性直動ガイド				
原点スイッチ	型式	フォトマイクロセンサ EE-SX673(詳細P.1036)				
ドライバ	型式	LC6D-507AD-□(詳細P.996)				

注1) アクチュエータの先端エンドプレートへワークを取付ける場合には( )内の質量に願います。  
注2) 低速で使用するとき、振動が大きくなる場合がありますので、ドライバの駆動方式をハ  
ーフステップに設定し、速度は2mm/s以上を目安にしてください。

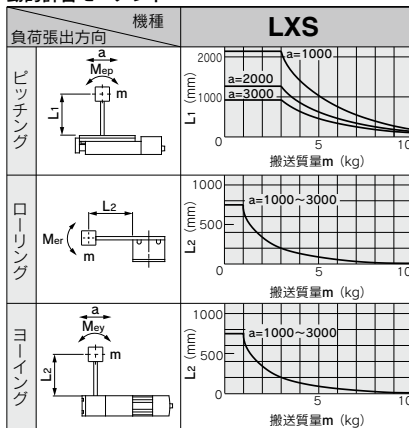
## 許容モーメント(N·m)

### 静的許容モーメント

ピッチング	15.7
ローリング	15.7
ヨーイング	7.84

m : 搬送質量(kg)  
L1, L2 : ワーク重心までのオ  
ーハング量(mm)  
a : ワークの加速度  
(mm/sec<sup>2</sup>)  
Me : 動的モーメント

### 動的許容モーメント



たわみデータにつきましては、P.992をご参照ください。

### オートスイッチ種類

記号	スイッチ型式	配線方法/出力方法	リード線長さ(m)	接点
無記号	オートスイッチなし			
M9N	D-M9N	3線式/NPN	0.5	N.O.(A接点)
M9P	D-M9P	3線式/PNP	0.5	N.O.(A接点)
M9B	D-M9B	2線式	0.5	N.O.(A接点)
F9G	D-F9G	3線式/NPN	0.5	N.C.(B接点)
F9H	D-F9H	3線式/PNP	0.5	N.C.(B接点)
F9GL	D-F9GL	3線式/NPN	3	N.C.(B接点)
F9HL	D-F9HL	3線式/PNP	3	N.C.(B接点)
M9NL	D-M9NL	3線式/NPN	3	N.O.(A接点)
M9PL	D-M9PL	3線式/PNP	3	N.O.(A接点)
M9BL	D-M9BL	2線式	3	N.O.(A接点)

### 近接スイッチ種類

記号	スイッチ型式	配線方法/出力方法	リード線長さ(m)	接点
GN	センサプレート付 近接スイッチなし	—	—	—
G	GX-F8A	3線式/NPN	1	N.O.(A接点)
GD	GX-F8AI	3線式/NPN	1	N.O.(A接点)
GB	GX-F8B	3線式/NPN	1	N.C.(B接点)
GDB	GX-F8BI	3線式/NPN	1	N.C.(B接点)
GU	GXL-8FU	2線式/無接点	1	N.O.(A接点)
GUB	GXL-8FUB	2線式/無接点	1	N.C.(B接点)

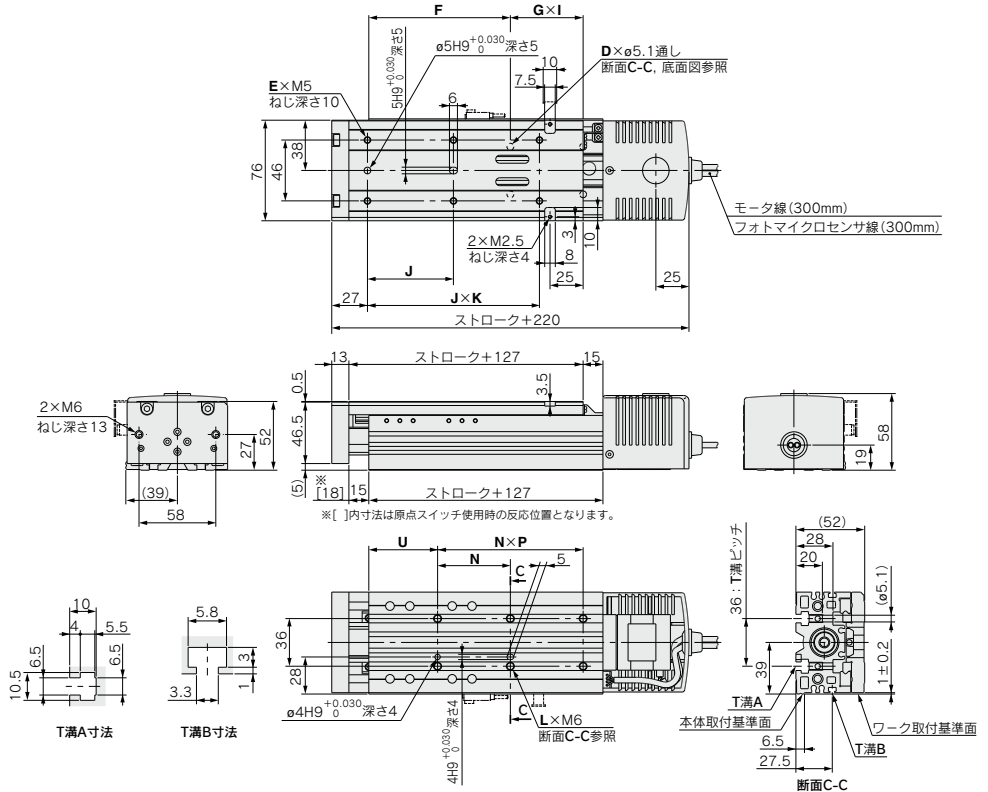
※近接スイッチの詳細仕様につきましては、P.1034をご参照ください。



オーダーメイド仕様  
(詳細はP.993をご参照ください。)

表示記号	仕様/内容
X60	低発塵仕様

外形寸法図/LXSH5BC



型式	D	E	F	G	I	J	K	L	N	P	U
LXSH5BC- 50	4	6	107	55	1	65	2	6	55	2	52
LXSH5BC- 75	4	6	112	65	1	75	2	6	65	2	47
LXSH5BC-100	4	8	122	75	1	65	3	6	75	2	47
LXSH5BC-125	4	8	132	85	1	70	3	6	85	2	47
LXSH5BC-150	6	8	112	65	2	75	3	8	65	3	47

取付方法につきましてはP.989をご覧ください。

位置決め時間の目安(水平設置時)

搬送質量0kgの場合

位置決め距離(mm)		位置決め時間(sec)				
		1	10	50	100	150
速度 (mm/s)	10	0.2	1.1	5.1	10.1	15.1
	20	0.1	0.6	2.6	5.1	7.6
	30	0.1	0.4	1.7	3.4	5.1

搬送質量10kgの場合

位置決め距離(mm)		位置決め時間(sec)				
		1	10	50	100	150
速度 (mm/s)	10	0.2	1.1	5.1	10.1	15.1
	20	0.1	0.6	2.6	5.1	7.6
	30	0.1	0.4	1.7	3.4	5.1

搬送質量5kgの場合

位置決め距離(mm)		位置決め時間(sec)				
		1	10	50	100	150
速度 (mm/s)	10	0.2	1.1	5.1	10.1	15.1
	20	0.1	0.6	2.6	5.1	7.6
	30	0.1	0.4	1.7	3.4	5.1

加速時間につきましてはP.991をご覧ください。

# 高剛性スライドテーブルタイプ 5相 ステッピングモータ モータブレーキなし

## LXS Series

高剛性  
直動  
ガイド

ボールねじ  
φ8mm/リード5mm

### 型式表示方法

LXSH5 **BD** - **100** - **M9N** **1**

#### ストローク (mm)

標準ストロークを  
ご参照ください。

原点スイッチ有無

無記号	なし
S	有(ケーブル長さ0.3m)

#### オートスイッチ/近接スイッチの種類

無記号	なし
-----	----

オートスイッチ/近接スイッチの品番につ  
きましては、右表をご参照ください。

#### オートスイッチ/ 近接スイッチ数量

1	1ヶ付
2	2ヶ付
⋮	⋮
6	6ヶ付

オートスイッチと近接  
スイッチを併用して  
使用する場合には、オ  
ートスイッチ品番のあと  
に近接スイッチ品番  
を表記ください。  
例) M9N1G2

### 仕様

		標準ストローク mm	50	75	100	125	150
性能	本体質量	kg	1.9	2.1	2.3	2.5	2.7
	使用温度範囲	℃	5~40(結露なきこと)				
	可搬質量	kg	10(4)水平/5(4)垂直 注1)				
	速度	mm/s	~80 注2)				
	繰返し位置決め精度	mm	±0.03				
主要部品	モータ	5相ステッピングモータ(ブレーキなし)					
	送りねじ	ボールねじ φ8mm リード5mm					
	ガイド	高剛性直動ガイド					
原点スイッチ	型式	フォトマイクロセンサ EE-SX673(詳細P.1036)					
ドライバ	型式	LC6D-507AD-□(詳細P.996)					

注1) アクチュエータの先端エンドプレートへワークを取付ける場合には( )内の質量に願います。  
注2) 低速で使用する時、振動が大きくなる場合がありますので、ドライバの駆動方式をハ  
ーフステップに設定し、速度は5mm/s以上を目安にしてください。

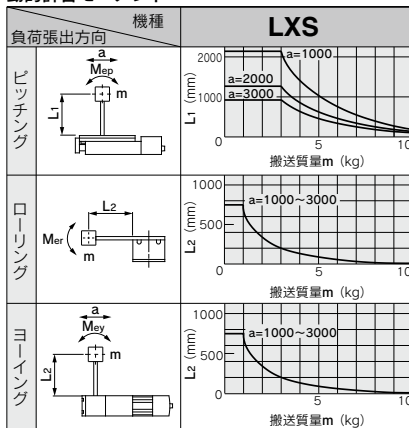
### 許容モーメント(N·m)

#### 静的許容モーメント

ピッチング	15.7
ローリング	15.7
ヨーイング	7.84

m : 搬送質量 (kg)  
L1, L2 : ワーク重心までのオ  
ーハング距離 (mm)  
a : ワークの加速度  
(mm/sec<sup>2</sup>)  
Me : 動的モーメント

#### 動的許容モーメント



たわみデータにつきましては、P.992をご参照ください。

#### オートスイッチ種類

記号	スイッチ型式	配線方法/出力方法	リード線長さ(m)	接点
無記号 オートスイッチなし				
M9N	D-M9N	3線式/NPN	0.5	N.O.(A接点)
M9P	D-M9P	3線式/PNP	0.5	N.O.(A接点)
M9B	D-M9B	2線式	0.5	N.O.(A接点)
F9G	D-F9G	3線式/NPN	0.5	N.C.(B接点)
F9H	D-F9H	3線式/PNP	0.5	N.C.(B接点)
F9GL	D-F9GL	3線式/NPN	3	N.C.(B接点)
F9HL	D-F9HL	3線式/PNP	3	N.C.(B接点)
M9NL	D-M9NL	3線式/NPN	3	N.O.(A接点)
M9PL	D-M9PL	3線式/PNP	3	N.O.(A接点)
M9BL	D-M9BL	2線式	3	N.O.(A接点)

#### 近接スイッチ種類

記号	スイッチ型式	配線方法/出力方法	リード線長さ(m)	接点
GN	センサプレート付 近接スイッチなし	—	—	—
G	GX-F8A	3線式/NPN	1	N.O.(A接点)
GD	GX-F8AI	3線式/NPN	1	N.O.(A接点)
GB	GX-F8B	3線式/NPN	1	N.C.(B接点)
GDB	GX-F8BI	3線式/NPN	1	N.C.(B接点)
GU	GXL-8FU	2線式/無接点	1	N.O.(A接点)
GUB	GXL-8FUB	2線式/無接点	1	N.C.(B接点)

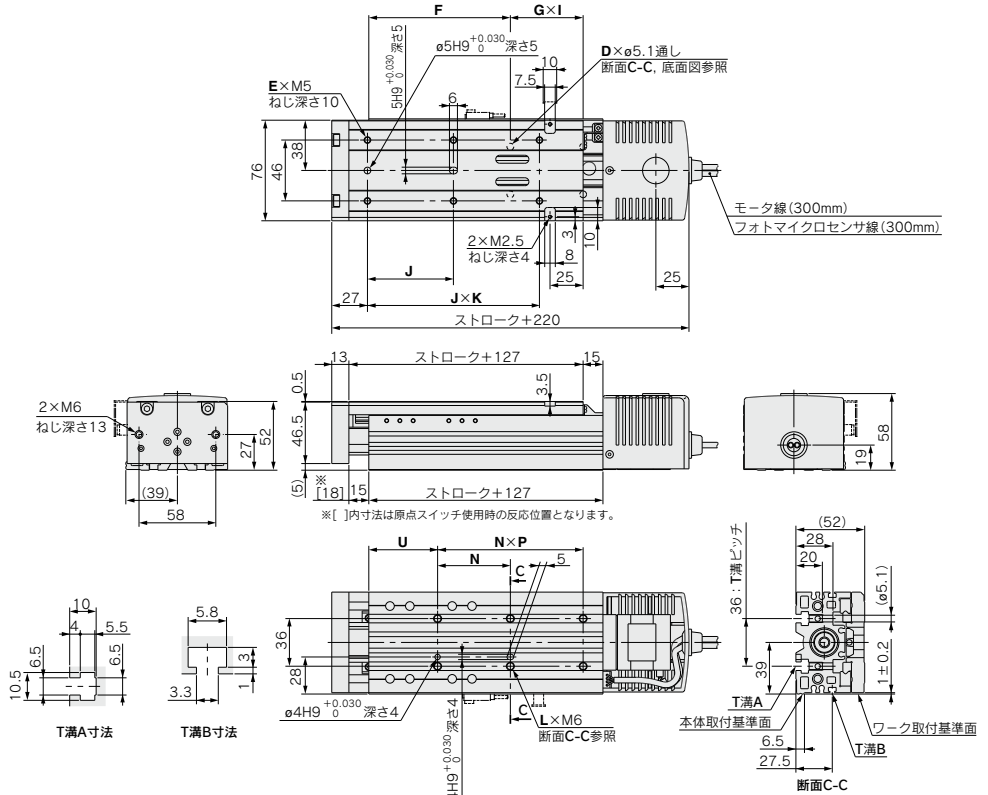
\*近接スイッチの詳細仕様につきましては、P.1034をご参照ください。



オーダーメイド仕様  
(詳細はP.993をご参照ください。)

表示記号	仕様/内容
X60	低発塵仕様

外形寸法図/LXSH5BD



型式	D	E	F	G	I	J	K	L	N	P	U
LXSH5BD- 50	4	6	107	55	1	65	2	6	55	2	52
LXSH5BD- 75	4	6	112	65	1	75	2	6	65	2	47
LXSH5BD-100	4	8	122	75	1	65	3	6	75	2	47
LXSH5BD-125	4	8	132	85	1	70	3	6	85	2	47
LXSH5BD-150	6	8	112	65	2	75	3	8	65	3	47

位置決め時間の目安(水平設置時)

搬送質量0kgの場合

位置決め距離(mm)		位置決め時間(sec)				
		1	10	50	100	150
速度 (mm/s)	10	0.2	1.1	5.1	10.1	15.1
	40	0.1	0.3	1.3	2.6	3.8
	80	0.1	0.2	0.7	1.3	1.9

搬送質量5kgの場合

位置決め距離(mm)		位置決め時間(sec)				
		1	10	50	100	150
速度 (mm/s)	10	0.2	1.1	5.1	10.1	15.1
	40	0.1	0.3	1.3	2.6	3.8
	80	0.1	0.2	0.7	1.3	2.0

加速時間につきましてはP.991をご覧ください。

搬送質量10kgの場合

位置決め距離(mm)		位置決め時間(sec)				
		1	10	50	100	150
速度 (mm/s)	10	0.2	1.1	5.1	10.1	15.1
	40	0.1	0.3	1.3	2.6	3.8
	80	0.1	0.2	0.7	1.3	2.0

取付方法につきましてはP.989をご覧ください。

- LJ1
- LG1
- LTF
- LECS□
- LXF
- LXP
- LXS**
- LC6□
- LZ□
- LC3F2
- D-□
- E-MY

# 高剛性スライドテーブルタイプ 5相 ステッピングモータ モータブレーキなし LXS Series

高剛性  
直動  
ガイド

すべりねじ  
φ8mm/リード6mm

## 型式表示方法

LXSH5 SA - 100 - M9N 1

●ストローク (mm)  
標準ストロークを  
ご参照ください。

無記号	なし
S	有(ケーブル長さ0.3m)

●原点スイッチ有無

●オートスイッチ/近接スイッチの種類

無記号	なし
-----	----

オートスイッチ/近接スイッチの品番につ  
きましては、右表をご参照ください。

●オートスイッチ/  
近接スイッチ数量

1	1ヶ付
2	2ヶ付
⋮	⋮
6	6ヶ付

オートスイッチと近接  
スイッチを併用して  
使用する場合には、オ  
ートスイッチ品番のあと  
に近接スイッチ品番  
を表記ください。  
例) M9N1G2

## 仕様

		標準ストローク mm	50	75	100	125	150
性能	本体質量	kg	1.9	2.1	2.3	2.5	2.7
	使用温度範囲	℃	5~40(結露なきこと)				
	可搬質量	kg	6(4)水平/2(2)垂直 注1)				
	速度	mm/s	~100 注2)				
	繰返し位置決め精度	mm	±0.05				
主要部品	モータ	5相ステッピングモータ(ブレーキなし)					
	送りねじ	すべりねじ φ8mm リード6mm					
	ガイド	高剛性直動ガイド					
原点スイッチ	型式	フォトマイクロセンサ EE-SX673(詳細P.1036)					
ドライバ	型式	LC6D-507AD-□(詳細P.996)					

注1) アクチュエータの先端エンドプレートへワークを取付ける場合には( )内の質量に願います。  
注2) 低速で使用するとき、振動が大きくなる場合がありますので、ドライバの駆動方式をハ  
ーフステップに設定し、速度は6mm/s以上を目安にしてください。

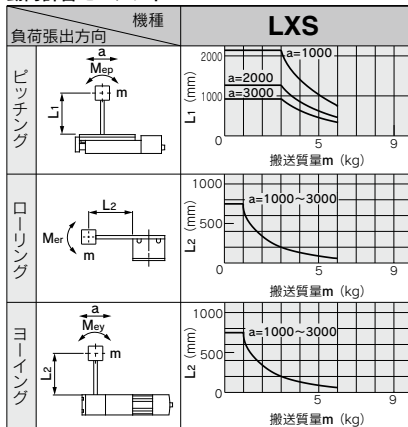
## 許容モーメント(N·m)

### 静的許容モーメント

ピッチング	15.7
ローリング	15.7
ヨーイング	7.84

m : 搬送質量 (kg)  
L1, L2 : ワーク重心までのオ  
ーハンギング量 (mm)  
a : ワークの加速度  
(mm/sec<sup>2</sup>)  
Me : 動的モーメント

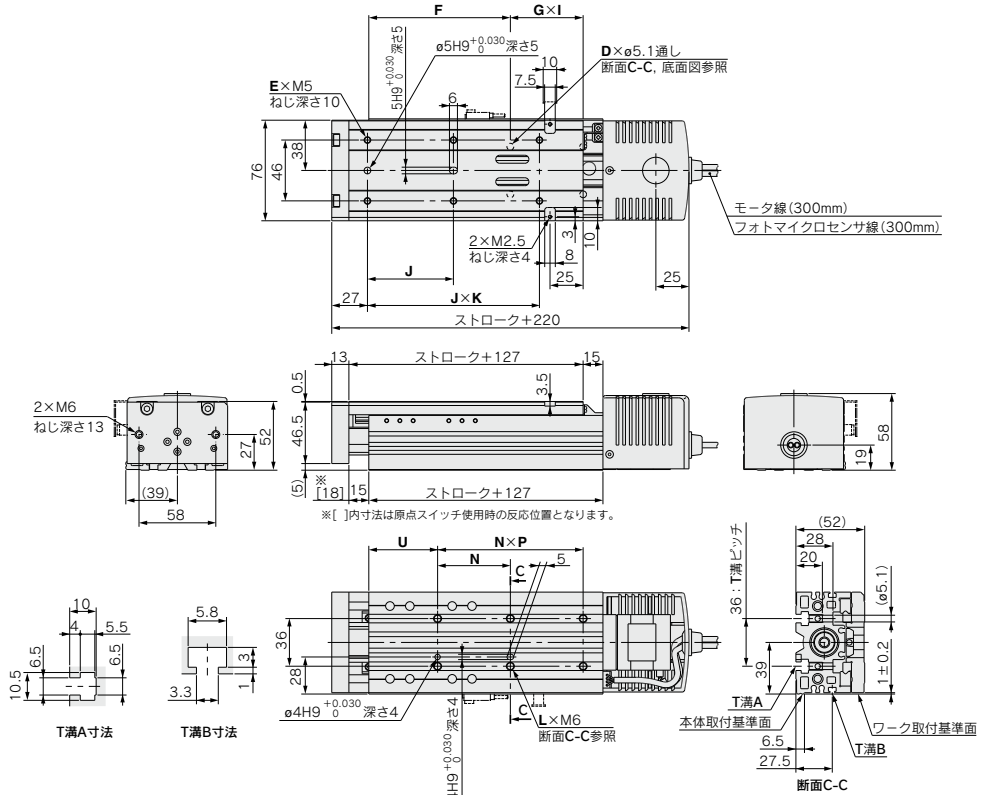
### 動的許容モーメント



たわみデータにつきましては、P.992をご参照ください。



外形寸法図/LXSH5SA



型式	D	E	F	G	I	J	K	L	N	P	U
LXSH5SA- 50	4	6	107	55	1	65	2	6	55	2	52
LXSH5SA- 75	4	6	112	65	1	75	2	6	65	2	47
LXSH5SA-100	4	8	122	75	1	65	3	6	75	2	47
LXSH5SA-125	4	8	132	85	1	70	3	6	85	2	47
LXSH5SA-150	6	8	112	65	2	75	3	8	65	3	47

取付方法につきましてはP.989をご覧ください。

位置決め時間の目安(水平設置時)

搬送質量0kgの場合

位置決め距離(mm)		位置決め時間(sec)				
		1	10	50	100	150
速度 (mm/s)	10	0.2	1.1	5.1	10.1	15.1
	50	0.1	0.3	1.1	2.1	3.1
	100	0.1	0.2	0.6	1.1	1.6

搬送質量6kgの場合

位置決め距離(mm)		位置決め時間(sec)				
		1	10	50	100	150
速度 (mm/s)	10	0.2	1.1	5.1	10.1	15.1
	50	0.1	0.3	1.1	2.1	3.1
	100	0.1	0.2	0.6	1.1	1.6

搬送質量3kgの場合

位置決め距離(mm)		位置決め時間(sec)				
		1	10	50	100	150
速度 (mm/s)	10	0.2	1.1	5.1	10.1	15.1
	50	0.1	0.3	1.1	2.1	3.1
	100	0.1	0.2	0.6	1.1	1.6

加速時間につきましてはP.990をご覧ください。

- LJ1
- LG1
- LTF
- LECS□
- LXF
- LXP
- LXS**
- LC6□
- LZ□
- LC3F2
- D-□
- E-MY

# 高剛性スライドテーブルタイプ 5相 ステッピングモータ モータブレーキなし

## LXS Series

高剛性  
直動  
ガイド

すべりねじ  
φ8mm/リード12mm

### 型式表示方法

LXSH5 SB - 100 - M9N 1

#### ストローク (mm)

標準ストロークを  
ご参照ください。

無記号	なし
S	有(ケーブル長さ0.3m)

原点スイッチ有無

#### オートスイッチ/近接スイッチの種類

無記号	なし
-----	----

オートスイッチ/近接スイッチの品番につきますは、右表をご参照ください。

1	1ヶ付
2	2ヶ付
⋮	⋮
6	6ヶ付

オートスイッチと近接スイッチを併用して使用する場合には、オートスイッチ品番のあとに近接スイッチ品番を表記ください。  
例) M9N1G2

### 仕様

		標準ストローク mm	50	75	100	125	150
性能	本体質量	kg	1.9	2.1	2.3	2.5	2.7
	使用温度範囲	℃	5~40(結露なきこと)				
	可搬質量	kg	3(3)水平/1(1)垂直				
	速度	mm/s	~200 注1)				
	繰返し位置決め精度	mm	±0.05				
主要部品	モータ	5相ステッピングモータ(ブレーキなし)					
	送りねじ	すべりねじ φ8mm リード12mm					
	ガイド	高剛性直動ガイド					
原点スイッチ	型式	フォトマイクロセンサ EE-SX673(詳細P.1036)					
ドライバ	型式	LC6D-507AD-□(詳細P.996)					

注1) 低速で使用するとき、振動が大きくなる場合がありますので、ドライバの駆動方式をハーフステップに設定し、速度は12mm/s以上を目安にしてください。

#### オートスイッチ種類

記号	スイッチ型式	配線方法/出力方法	リード線長さ(m)	接続
無記号	オートスイッチなし			
M9N	D-M9N	3線式/NPN	0.5	N.O.(A接続)
M9P	D-M9P	3線式/PNP	0.5	N.O.(A接続)
M9B	D-M9B	2線式	0.5	N.O.(A接続)
F9G	D-F9G	3線式/NPN	0.5	N.C.(B接続)
F9H	D-F9H	3線式/PNP	0.5	N.C.(B接続)
F9GL	D-F9GL	3線式/NPN	3	N.C.(B接続)
F9HL	D-F9HL	3線式/PNP	3	N.C.(B接続)
M9NL	D-M9NL	3線式/NPN	3	N.O.(A接続)
M9PL	D-M9PL	3線式/PNP	3	N.O.(A接続)
M9BL	D-M9BL	2線式	3	N.O.(A接続)

#### 近接スイッチ種類

記号	スイッチ型式	配線方法/出力方法	リード線長さ(m)	接続
GN	センサプレート付 近接スイッチなし	—	—	—
G	GX-F8A	3線式/NPN	1	N.O.(A接続)
GD	GX-F8AI	3線式/NPN	1	N.O.(A接続)
GB	GX-F8B	3線式/NPN	1	N.C.(B接続)
GDB	GX-F8BI	3線式/NPN	1	N.C.(B接続)
GU	GXL-8FU	2線式/無接続	1	N.O.(A接続)
GUB	GXL-8FUB	2線式/無接続	1	N.C.(B接続)

※近接スイッチの詳細仕様につきましては、P.1034をご参照ください。

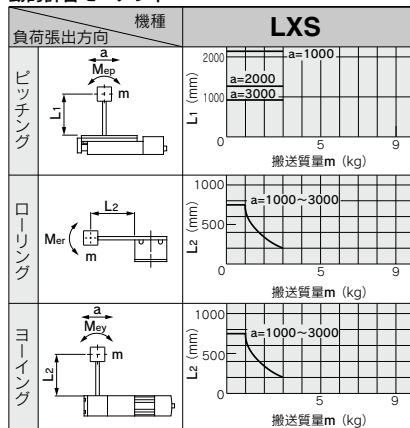
### 許容モーメント(N·m)

#### 静的許容モーメント

ピッチング	15.7
ローリング	15.7
ヨーイング	7.84

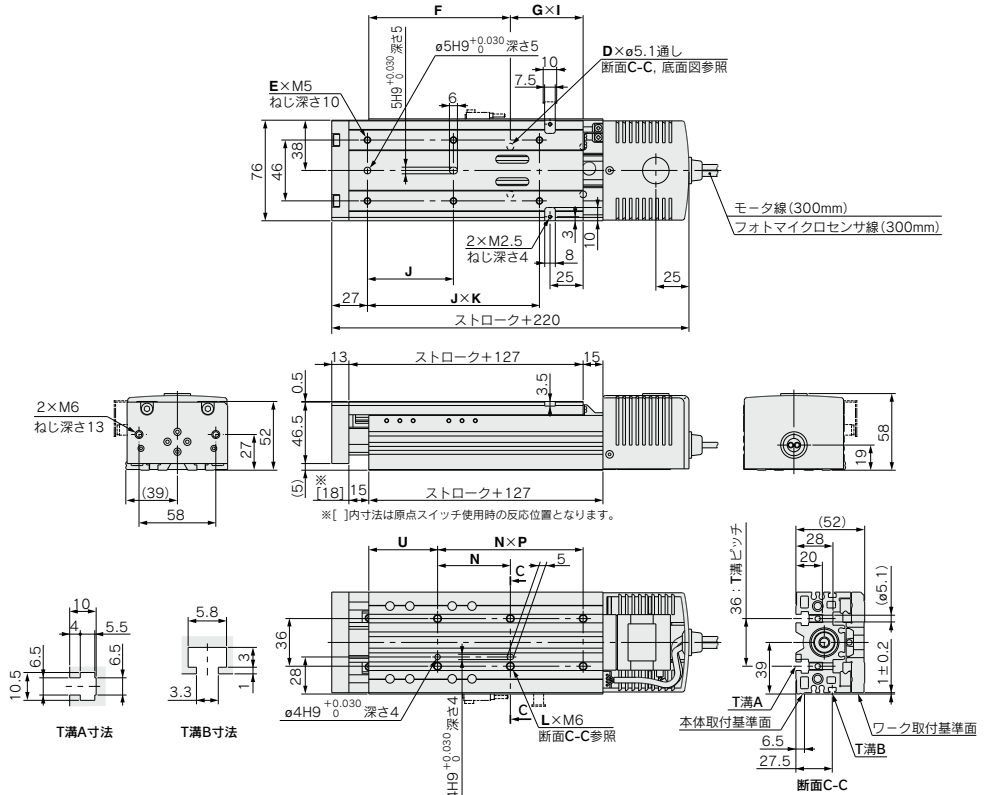
m : 搬送質量(kg)  
L1, L2 : ワーク重心までのオー  
バーハング量(mm)  
a : ワークの加速度  
(mm/sec<sup>2</sup>)  
Me : 動的モーメント

#### 動的許容モーメント



たわみデータにつきましては、P.992をご参照ください。

外形寸法図/LXSH5SB



型式	D	E	F	G	I	J	K	L	N	P	U
LXSH5SB- 50	4	6	107	55	1	65	2	6	55	2	52
LXSH5SB- 75	4	6	112	65	1	75	2	6	65	2	47
LXSH5SB-100	4	8	122	75	1	65	3	6	75	2	47
LXSH5SB-125	4	8	132	85	1	70	3	6	85	2	47
LXSH5SB-150	6	8	112	65	2	75	3	8	65	3	47

取付方法につきましてはP.989をご覧ください。

位置決め時間の目安(水平設置時)

搬送質量0kgの場合

位置決め距離(mm)		位置決め時間(sec)				
		1	10	50	100	150
速度 (mm/s)	50	0.1	0.3	1.1	2.1	3.1
	100	0.1	0.2	0.6	1.1	1.6
	200	0.1	0.1	0.3	0.6	0.8

搬送質量3kgの場合

位置決め距離(mm)		位置決め時間(sec)				
		1	10	50	100	150
速度 (mm/s)	50	0.1	0.3	1.1	2.1	3.1
	100	0.1	0.2	0.6	1.1	1.6
	200	0.1	0.2	0.4	0.6	0.9

搬送質量1.5kgの場合

位置決め距離(mm)		位置決め時間(sec)				
		1	10	50	100	150
速度 (mm/s)	50	0.1	0.3	1.1	2.1	3.1
	100	0.1	0.2	0.6	1.1	1.6
	200	0.1	0.1	0.3	0.6	0.8

加速時間につきましてはP.990をご覧ください。

- LJ1
- LG1
- LTF
- LECS□
- LXF
- LXP
- LXS**
- LC6□
- LZ□
- LC3F2
- D-□
- E-MY

# 高剛性スライドテーブルタイプ 5相 ステッピングモータ モータブレーキ付 LXS Series

高剛性  
直動  
ガイド

ボールねじ  
φ8mm/リード2mm

## 型式表示方法

LXSH5 **BC** - **100** **B** - **M9N** **1**

### ストローク (mm)

標準ストロークを  
ご参照ください。

原点スイッチ有無

無記号	なし
S	有(ケーブル長さ0.3m)

### オートスイッチ/近接スイッチの種類

無記号 なし

オートスイッチ/近接スイッチの品番につ  
きましては、右表をご参照ください。

### オートスイッチ/ 近接スイッチ数量

1	1ヶ付
2	2ヶ付
⋮	⋮
6	6ヶ付

オートスイッチと近接ス  
イッチを併用して使用す  
る場合には、オートス  
イッチ品番のあとに近接ス  
イッチ品番を表記ください。  
(例) M9N1G2

## 仕様

		標準ストローク	mm	50	75	100	125	150	
性能	本体質量	kg		2.1	2.3	2.5	2.7	2.9	
	使用温度範囲	℃		5~40(結露なきこと)					
	可搬質量	kg		10(4)水平/5(4)垂直注1)					
	速度	mm/s		~30 注2)					
	繰返し位置決め精度	mm		±0.03					
主要部品	モータ			5相ステッピングモータ(ブレーキ付)					
	送りねじ			ボールねじ φ8mm リード2mm					
	ガイド			高剛性直動ガイド					
	電磁 ブレーキ	型式			無励時作動型				
		静トルク	N・m		0.1以上				
定格電圧		V		DC24 ±5%					
	消費電力	W		5					
原点スイッチ	型式			フォトマイクロセンサ EE-SX673(詳細P.1036)					
ドライバ	型式			LC6D-507AD-□(詳細P.996)					

注1) アクチュエータの先端エンドプレートへワークを取付ける場合には( )内の質量に願います。  
注2) 低速で使用するとき、振動が大きくなる場合がありますので、ドライバの駆動方式をハ  
ーフステップに設定し、速度は2mm/s以上を目安にしてください。

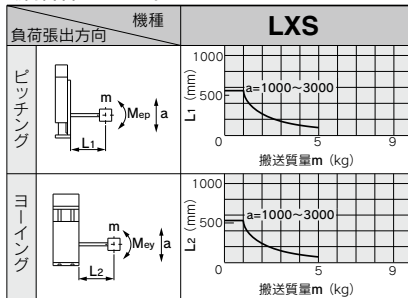
## 許容モーメント (N・m)

### 静的許容モーメント

ピッチング	15.7
ヨーイング	7.84

m : 搬送質量 (kg)  
L1, L2 : ワーク重心までのオ  
ーハング距離 (mm)  
a : ワークの加速度  
(mm/Sec<sup>2</sup>)  
Me : 動的モーメント

### 動的許容モーメント



たわみデータにつきましては、P.992をご参照ください。

### オートスイッチ種類

記号	スイッチ型式	配線方法/出力方法	リード線長さ(m)	接続
無記号 オートスイッチなし				
M9N	D-M9N	3線式/NPN	0.5	N.O.(A接点)
M9P	D-M9P	3線式/PNP	0.5	N.O.(A接点)
M9B	D-M9B	2線式	0.5	N.O.(A接点)
F9G	D-F9G	3線式/NPN	0.5	N.C.(B接点)
F9H	D-F9H	3線式/PNP	0.5	N.C.(B接点)
F9GL	D-F9GL	3線式/NPN	3	N.C.(B接点)
F9HL	D-F9HL	3線式/PNP	3	N.C.(B接点)
M9NL	D-M9NL	3線式/NPN	3	N.O.(A接点)
M9PL	D-M9PL	3線式/PNP	3	N.O.(A接点)
M9BL	D-M9BL	2線式	3	N.O.(A接点)

### 近接スイッチ種類

記号	スイッチ型式	配線方法/出力方法	リード線長さ(m)	接続
GN	センサプレート付 近接スイッチなし	—	—	—
G	GX-F8A	3線式/NPN	1	N.O.(A接点)
GD	GX-F8AI	3線式/NPN	1	N.O.(A接点)
GB	GX-F8B	3線式/NPN	1	N.C.(B接点)
GDB	GX-F8BI	3線式/NPN	1	N.C.(B接点)
GU	GXL-8FU	2線式/無接点	1	N.O.(A接点)
GUB	GXL-8FUB	2線式/無接点	1	N.C.(B接点)

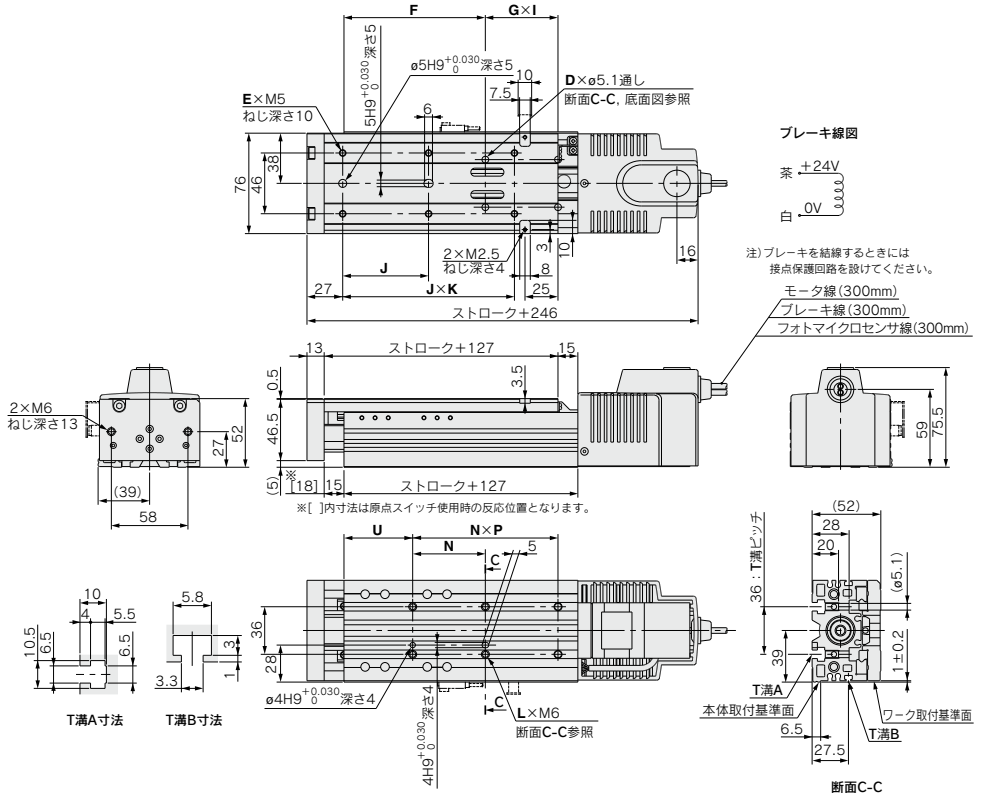
※近接スイッチの詳細仕様につきましては、P.1034をご参照ください。



オーダーメイド仕様  
(詳細はP.993をご参照ください。)

表示記号	仕様/内容
X60	低発塵仕様

外形寸法図/LXSH5BC



型式	D	E	F	G	I	J	K	L	N	P	U
LXSH5BC-50□B	4	6	107	55	1	65	2	6	55	2	52
LXSH5BC-75□B	4	6	112	65	1	75	2	6	65	2	47
LXSH5BC-100□B	4	8	122	75	1	65	3	6	75	2	47
LXSH5BC-125□B	4	8	132	85	1	70	3	6	85	2	47
LXSH5BC-150□B	6	8	112	65	2	75	3	8	65	3	47

取付方法につきましてはP.989をご覧ください。

位置決め時間の目安(垂直設置時)

搬送質量0kgの場合

位置決め距離(mm)		位置決め時間(sec)				
		1	10	50	100	150
速度 (mm/s)	10	0.2	1.1	5.1	10.1	15.1
	20	0.1	0.6	2.6	5.1	7.6
	30	0.1	0.4	1.7	3.4	5.1

搬送質量5kgの場合

位置決め距離(mm)		位置決め時間(sec)				
		1	10	50	100	150
速度 (mm/s)	10	0.2	1.1	5.1	10.1	15.1
	20	0.1	0.6	2.6	5.1	7.6
	30	0.1	0.4	1.7	3.4	5.1

搬送質量2.5kgの場合

位置決め距離(mm)		位置決め時間(sec)				
		1	10	50	100	150
速度 (mm/s)	10	0.2	1.1	5.1	10.1	15.1
	20	0.1	0.6	2.6	5.1	7.6
	30	0.1	0.4	1.7	3.4	5.1

加速時間につきましてはP.991をご覧ください。

# 高剛性スライドテーブルタイプ 5相 ステッピングモータ モータブレーキ付 LXS Series

高剛性  
直動  
ガイド

ボールねじ  
φ8mm/リード5mm

## 型式表示方法

LXSH5 **BD** - **100** **B** - **M9N** **1**

● ストローク (mm)

標準ストロークを  
ご参照ください。

原点スイッチ有無

無記号	なし
S	有(ケーブル長さ0.3m)

● オートスイッチ/近接スイッチの種類

無記号	なし
-----	----

オートスイッチ/近接スイッチの品番につ  
きましては、右表をご参照ください。

● オートスイッチ/  
近接スイッチ数量

1	1ヶ付
2	2ヶ付
⋮	⋮
6	6ヶ付

オートスイッチと近接ス  
イッチを併用して使用す  
る場合には、オートス  
イッチ品番のあとに近接ス  
イッチ品番を表記ください。  
(例) M9N1G2

## 仕様

		標準ストローク	mm	50	75	100	125	150	
性能	本体質量	kg		2.1	2.3	2.5	2.7	2.9	
	使用温度範囲	℃		5~40(結露なきこと)					
	可搬質量	kg		10(4)水平/5(4)垂直注1)					
	速度	mm/s		~80 注2)					
	繰返し位置決め精度	mm		±0.03					
主要部品	モータ	5相ステッピングモータ(ブレーキ付)							
	送りねじ	ボールねじ φ8mm リード5mm							
	ガイド	高剛性直動ガイド							
	電磁 ブレーキ	型式	無励時作動型						
		静トルク N・m	0.1以上						
		定格電圧 V	DC24 ±5%						
消費電力 W		5							
原点スイッチ	型式	フォトマイクロセンサ EE-SX673(詳細P.1036)							
ドライバ	型式	LC6D-507AD-□(詳細P.996)							

注1) アクチュエータの先端エンドプレートへワークを取付ける場合には( )内の質量に願います。  
注2) 低速で使用するとき、振動が大きくなる場合がありますので、ドライバの駆動方式をハ  
ーフステップに設定し、速度は5mm/s以上を目安にしてください。

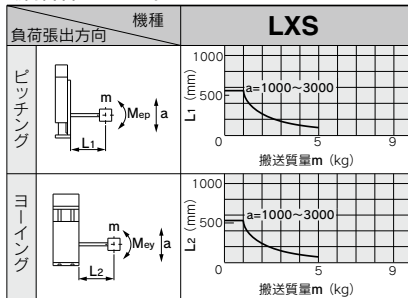
## 許容モーメント (N・m)

### 静的許容モーメント

ピッチング	15.7
ヨーイング	7.84

m : 搬送質量 (kg)  
L1, L2 : ワーク重心までのオ  
ーハング距離 (mm)  
a : ワークの加速度  
(mm/Sec<sup>2</sup>)  
Me : 動的モーメント

### 動的許容モーメント



たわみデータにつきましては、P.992をご参照ください。

### オートスイッチ種類

記号	スイッチ型式	配線方法/出力方法	リード線長さ(m)	接続
無記号	オートスイッチなし			
M9N	D-M9N	3線式/NPN	0.5	N.O.(A接点)
M9P	D-M9P	3線式/PNP	0.5	N.O.(A接点)
M9B	D-M9B	2線式	0.5	N.O.(A接点)
F9G	D-F9G	3線式/NPN	0.5	N.C.(B接点)
F9H	D-F9H	3線式/PNP	0.5	N.C.(B接点)
F9GL	D-F9GL	3線式/NPN	3	N.C.(B接点)
F9HL	D-F9HL	3線式/PNP	3	N.C.(B接点)
M9NL	D-M9NL	3線式/NPN	3	N.O.(A接点)
M9PL	D-M9PL	3線式/PNP	3	N.O.(A接点)
M9BL	D-M9BL	2線式	3	N.O.(A接点)

### 近接スイッチ種類

記号	スイッチ型式	配線方法/出力方法	リード線長さ(m)	接続
GN	センサプレート付 近接スイッチなし	—	—	—
G	GX-F8A	3線式/NPN	1	N.O.(A接点)
GD	GX-F8AI	3線式/NPN	1	N.O.(A接点)
GB	GX-F8B	3線式/NPN	1	N.C.(B接点)
GDB	GX-F8BI	3線式/NPN	1	N.C.(B接点)
GU	GXL-8FU	2線式/無接点	1	N.O.(A接点)
GUB	GXL-8FUB	2線式/無接点	1	N.C.(B接点)

※近接スイッチの詳細仕様につきましては、P.1034をご参照ください。



オーダーメイド仕様  
(詳細はP.993をご参照ください。)

表示記号	仕様/内容
X60	低発塵仕様



# 高剛性スライドテーブルタイプ 5相 ステッピングモータ モータブレーキ付 LXS Series

高剛性  
直動  
ガイド

すべりねじ  
φ8mm/リード6mm

## 型式表示方法

LXSH5 SA-100 B-M9N 1

●ストローク (mm)  
標準ストロークを  
ご参照ください。

原点スイッチ有無  
無記号 なし  
S 有(ケーブル長さ0.3m)

オートスイッチ/近接スイッチの種類

無記号 なし

オートスイッチ/近接スイッチの品番につまましては、右表をご参照ください。

オートスイッチ/  
近接スイッチ数量

1	1ヶ付
2	2ヶ付
⋮	⋮
6	6ヶ付

オートスイッチと近接スイッチを併用して使用する場合には、オートスイッチ品番のあとに近接スイッチ品番を表記ください。  
例) M9N1G2

## 仕様

		標準ストローク	mm	50	75	100	125	150	
性能	本体質量	kg		2.1	2.3	2.5	2.7	2.9	
	使用温度範囲	℃		5~40(結露なきこと)					
	可搬質量	kg		6(4)水平/2(2)垂直 注1)					
	速度	mm/s		~100 注2)					
	繰返し位置決め精度	mm		±0.05					
主要部品	モータ	5相ステッピングモータ(ブレーキ付)							
	送りねじ	すべりねじ φ8mm リード6mm							
	ガイド	高剛性直動ガイド							
	電磁 ブレーキ	型式	無励時作動型						
		静トルク N·m	0.1以上						
		定格電圧 V	DC24 ±5%						
	消費電力 W	5							
原点スイッチ	型式	フォトマイクロセンサ EE-SX673(詳細P.1036)							
ドライバ	型式	LC6D-507AD-□(詳細P.996)							

注1) アクチュエータの先端エンドプレートへワークを取付ける場合には( )内の質量に願います。  
注2) 低速で使用するとき、振動が大きくなる場合がありますので、ドライバの駆動方式をハーフステップに設定し、速度は6mm/s以上を目安にしてください。

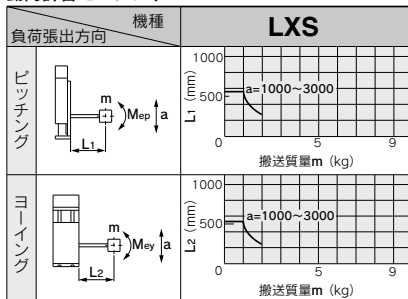
## 許容モーメント (N·m)

### 静的許容モーメント

ピッチング	15.7
ヨーイング	7.84

m : 搬送質量 (kg)  
L1, L2 : ワーク重心までのオー  
バーハング量 (mm)  
a : ワークの加速度  
(mm/Sec<sup>2</sup>)  
Me : 動的モーメント

### 動的許容モーメント



たわみデータにつきましては、P.992をご参照ください。

### オートスイッチ種類

記号	スイッチ型式	配線方法/出力方法	リード線長さ(m)	接点
無記号	オートスイッチなし			
M9N	D-M9N	3線式/NPN	0.5	N.O.(A接点)
M9P	D-M9P	3線式/PNP	0.5	N.O.(A接点)
M9B	D-M9B	2線式	0.5	N.O.(A接点)
F9G	D-F9G	3線式/NPN	0.5	N.C.(B接点)
F9H	D-F9H	3線式/PNP	0.5	N.C.(B接点)
F9GL	D-F9GL	3線式/NPN	3	N.C.(B接点)
F9HL	D-F9HL	3線式/PNP	3	N.C.(B接点)
M9NL	D-M9NL	3線式/NPN	3	N.O.(A接点)
M9PL	D-M9PL	3線式/PNP	3	N.O.(A接点)
M9BL	D-M9BL	2線式	3	N.O.(A接点)

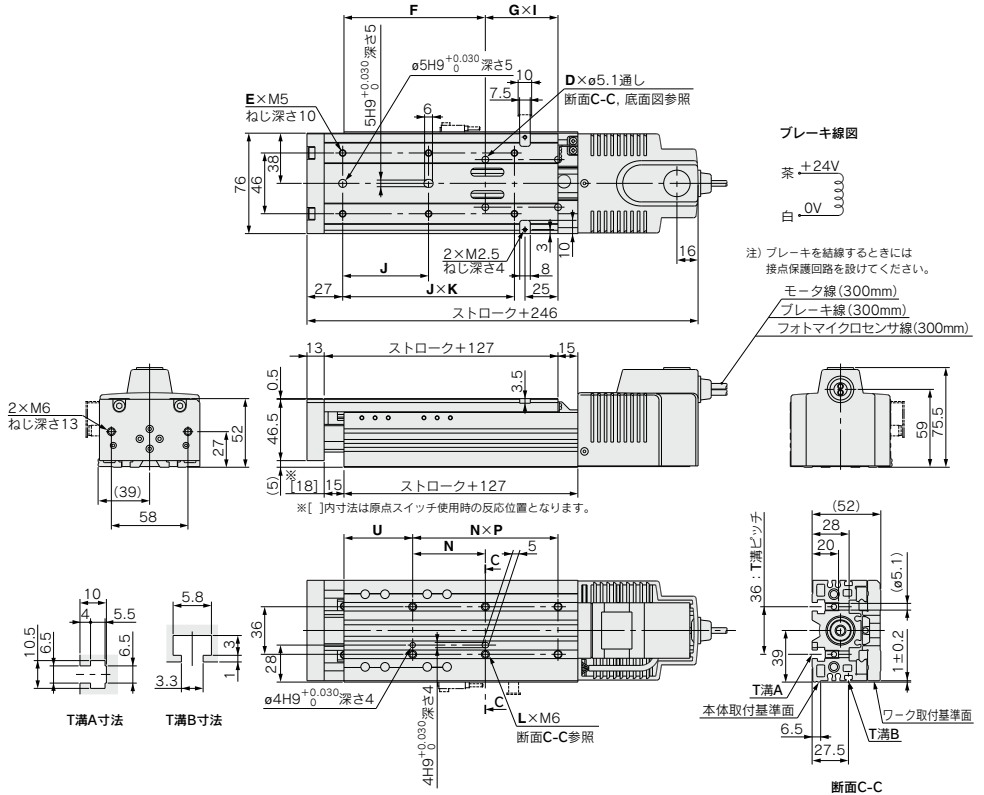
### 近接スイッチ種類

記号	スイッチ型式	配線方法/出力方法	リード線長さ(m)	接点
GN	センサプレート付 近接スイッチなし	—	—	—
G	GX-F8A	3線式/NPN	1	N.O.(A接点)
GD	GX-F8AI	3線式/NPN	1	N.O.(A接点)
GB	GX-F8B	3線式/NPN	1	N.C.(B接点)
GDB	GX-F8BI	3線式/NPN	1	N.C.(B接点)
GU	GXL-8FU	2線式/無接点	1	N.O.(A接点)
GUB	GXL-8FUB	2線式/無接点	1	N.C.(B接点)

※近接スイッチの詳細仕様につきましては、P.1034をご参照ください。



外形寸法図/LXSH5SA



型式	D	E	F	G	I	J	K	L	N	P	U
LXSH5SA-50□B	4	6	107	55	1	65	2	6	55	2	52
LXSH5SA-75□B	4	6	112	65	1	75	2	6	65	2	47
LXSH5SA-100□B	4	8	122	75	1	65	3	6	75	2	47
LXSH5SA-125□B	4	8	132	85	1	70	3	6	85	2	47
LXSH5SA-150□B	6	8	112	65	2	75	3	8	65	3	47

取付方法につきましてはP.989をご覧ください。

位置決め時間の目安(垂直設置時)

搬送質量0kgの場合

位置決め距離(mm)		位置決め時間(sec)				
		1	10	50	100	150
速度 (mm/s)	10	0.2	1.1	5.1	10.1	15.1
	50	0.1	0.3	1.1	2.1	3.1
	100	0.1	0.2	0.6	1.1	1.6

搬送質量2kgの場合

位置決め距離(mm)		位置決め時間(sec)				
		1	10	50	100	150
速度 (mm/s)	10	0.2	1.1	5.1	10.1	15.1
	50	0.1	0.3	1.1	2.1	3.1
	100	0.1	0.2	0.6	1.1	1.6

搬送質量1kgの場合

位置決め距離(mm)		位置決め時間(sec)				
		1	10	50	100	150
速度 (mm/s)	10	0.2	1.1	5.1	10.1	15.1
	50	0.1	0.3	1.1	2.1	3.1
	100	0.1	0.2	0.6	1.1	1.6

加速時間につきましてはP.990をご覧ください。

- LJ1
- LG1
- LTF
- LECS□
- LXF
- LXP
- LXS**
- LC6□
- LZ□
- LC3F2
- D-□
- E-MY

# 高剛性スライドテーブルタイプ 5相 ステッピングモータ モータブレーキ付 LXS Series

高剛性  
直動  
ガイド

すべりねじ  
φ8mm/リード12mm

## 型式表示方法

LXSH5 SB - 100 B - M9N 1

●ストローク (mm)  
標準ストロークを  
ご参照ください。

原点スイッチ有無  
無記号 なし  
S 有(ケーブル長さ0.3m)

●オートスイッチ/近接スイッチの種類

無記号 なし

オートスイッチ/近接スイッチの品番につ  
きましては、右表をご参照ください。

●オートスイッチ/  
近接スイッチ数量

1	1ヶ付
2	2ヶ付
⋮	⋮
6	6ヶ付

オートスイッチと近接ス  
イッチを併用して使用す  
る場合には、オートス  
イッチ品番のあとに近接ス  
イッチ品番を表記ください。  
(例) M9N1G2

## オートスイッチ種類

記号	スイッチ型式	配線方法/出力方法	リード線長さ(m)	接点
無記号 オートスイッチなし				
M9N	D-M9N	3線式/NPN	0.5	N.O.(A接点)
M9P	D-M9P	3線式/PNP	0.5	N.O.(A接点)
M9B	D-M9B	2線式	0.5	N.O.(A接点)
F9G	D-F9G	3線式/NPN	0.5	N.C.(B接点)
F9H	D-F9H	3線式/PNP	0.5	N.C.(B接点)
F9GL	D-F9GL	3線式/NPN	3	N.C.(B接点)
F9HL	D-F9HL	3線式/PNP	3	N.C.(B接点)
M9NL	D-M9NL	3線式/NPN	3	N.O.(A接点)
M9PL	D-M9PL	3線式/PNP	3	N.O.(A接点)
M9BL	D-M9BL	2線式	3	N.O.(A接点)

## 近接スイッチ種類

記号	スイッチ型式	配線方法/出力方法	リード線長さ(m)	接点
GN	センサプレート付 近接スイッチなし	—	—	—
G	GX-F8A	3線式/NPN	1	N.O.(A接点)
GD	GX-F8AI	3線式/NPN	1	N.O.(A接点)
GB	GX-F8B	3線式/NPN	1	N.C.(B接点)
GDB	GX-F8BI	3線式/NPN	1	N.C.(B接点)
GU	GXL-8FU	2線式/無接点	1	N.O.(A接点)
GUB	GXL-8FUB	2線式/無接点	1	N.C.(B接点)

※近接スイッチの詳細仕様につきましては、P.1034をご参照ください。

## 仕様

		標準ストローク	mm	50	75	100	125	150	
性能	本体質量	kg		2.1	2.3	2.5	2.7	2.9	
	使用温度範囲	℃		5~40(結露なきこと)					
	可搬質量	kg		3(3)水平/1(1)垂直 注1)					
	速度	mm/s		~200 注2)					
	繰返し位置決め精度	mm		±0.05					
主要部品	モータ	5相ステッピングモータ(ブレーキ付)							
	送りねじ	すべりねじ φ8mm リード12mm							
	ガイド	高剛性直動ガイド							
	電磁 ブレーキ	型式	無励時作動型						
		静トルク N·m	0.1以上						
		定格電圧 V	DC24 ±5%						
原点スイッチ	消費電力 W	5							
	型式	フォトマイクロセンサ EE-SX673(詳細P.1036)							
ドライバ	型式	LC6D-507AD-□(詳細P.996)							

注1) アクチュエータの先端エンドプレートへワークを取付ける場合には( )内の質量に願います。

注2) 低速で使用する時、振動が大きくなる場合がありますので、ドライバの駆動方式をハーフステップに設定し、速度は12mm/s以上を目安にしてください。

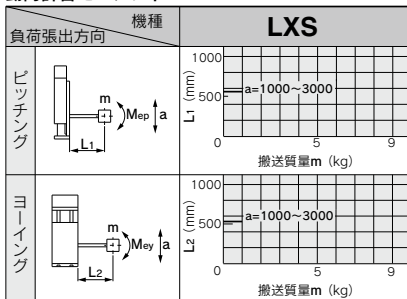
## 許容モーメント (N·m)

### 静的許容モーメント

ピッチング	15.7
ヨーイング	7.84

m : 搬送質量 (kg)  
L1, L2 : ワーク重心までのオ  
バーハング量 (mm)  
a : ワークの加速度  
(mm/Sec<sup>2</sup>)  
Me : 動的モーメント

### 動的許容モーメント



たわみデータにつきましては、P.992をご参照ください。



# 薄型スライドテーブルタイプ モータブレーキなし

# LXF Series



## 型式表示方法

すべりねじ仕様

**LXFH5SB-50** **M9N1-Q**

アクチュエータ形状  
**F** フラットテーブルタイプ

ガイド種類  
**H** 直動ガイド

モータ種類  
**5** 5相ステッピングモータ

送りねじ種類  
**S** すべりねじ

送りねじリード  
**A** 6mm  
**B** 12mm

ストローク  
**25** 25mm  
**50** 50mm  
**75** 75mm  
**100** 100mm

原点スイッチ有無  
なし  
**S** 有(ケーブル長さ0.3m)

● CEマーキング

● オートスイッチ/近接スイッチ数量

1	1ヶ付
2	2ヶ付
:	:
6	6ヶ付

オートスイッチと近接スイッチを併用して使用する場合には、オートスイッチ品番のあとに近接スイッチ品番を表記ください。  
例) M9N1G2

● オートスイッチ種類

記号	スイッチ型式	配線方法/出力方法	リード線長さ(m)	接点
無記号	オートスイッチなし			
<b>M9N</b>	<b>D-M9N</b>	3線式/NPN	0.5	N.O.(A接点)
<b>M9P</b>	<b>D-M9P</b>	3線式/PNP	0.5	N.O.(A接点)
<b>M9B</b>	<b>D-M9B</b>	2線式	0.5	N.O.(A接点)
<b>F9G</b>	<b>D-F9G</b>	3線式/NPN	0.5	N.C.(B接点)
<b>F9H</b>	<b>D-F9H</b>	3線式/PNP	0.5	N.C.(B接点)
<b>F9GL</b>	<b>D-F9GL</b>	3線式/NPN	3	N.C.(B接点)
<b>F9HL</b>	<b>D-F9HL</b>	3線式/PNP	3	N.C.(B接点)
<b>M9NL</b>	<b>D-M9NL</b>	3線式/NPN	3	N.O.(A接点)
<b>M9PL</b>	<b>D-M9PL</b>	3線式/PNP	3	N.O.(A接点)
<b>M9BL</b>	<b>D-M9BL</b>	2線式	3	N.O.(A接点)

近接スイッチ種類

記号	スイッチ型式	配線方法/出力方法	リード線長さ(m)	接点
<b>GN</b>	センサレール付 近接スイッチなし	—	—	—
<b>G</b>	<b>GX-F8A</b>	3線式/NPN	1	N.O.(A接点)
<b>GD</b>	<b>GX-F8AI</b>	3線式/NPN	1	N.O.(A接点)
<b>GB</b>	<b>GX-F8B</b>	3線式/NPN	1	N.C.(B接点)
<b>GDB</b>	<b>GX-F8BI</b>	3線式/NPN	1	N.C.(B接点)
<b>GU</b>	<b>GXL-8FU</b>	2線式/無接点	1	N.O.(A接点)
<b>GUB</b>	<b>GXL-8FUB</b>	2線式/無接点	1	N.C.(B接点)

※近接スイッチの詳細仕様につきましては、P.1034をご参照ください。

ドライバにつきましては  
CEマーキングのもの  
をお使いください。

## 仕様

モータ	5相ステッピングモータ(ブレーキなし)	
送りねじ mm	すべりねじ $\phi 8\text{mm}$	
繰返し位置決め精度 mm	$\pm 0.05$	
リード mm	6	12
速度 mm/s 注1)	3~100	6~200
可搬質量 kg 注2) 水平方向	3(2)	2(2)
ガイド種類	直動ガイド	
使用温度範囲 $^{\circ}\text{C}$	5~40(結露なきこと)	
原点スイッチ	フォトマイクロセンサ EE-SX672 (詳細P.1036)	
適用ドライバ	LC6D-507AD-Q、LC6D-507AD-P1-X316(詳細P.996)	
CEマーキング対応付属品	固定板:MB1(1ヶ)、十字穴付皿小ねじ:M3×6L(1ヶ) 十字穴付バインド小ねじ:M3×4L(2ヶ)、歯付座金M3(2ヶ) 結束バンド:T18S(1ヶ)	

注1) 低速で使用するとき、振動が大きくなる場合がありますので、ドライバの駆動方式をハーフステップに設定し、速度はリード6mmのときは6mm/s以上、リード12mmのときは12mm/s以上を目安にお使いください。

注2) アクチュエータの先端エンドプレートヘワークを取付ける場合には( )内の質量に願います。

## 質量表

型式	標準ストローク(mm)			
	25	50	75	100
LXFH5S	0.8	1.0	1.1	1.2

(kg)

許容モーメントなどの基本仕様につきましては、P.776、777より、同等品“標準”のページをご参照ください。

LJ1

LG1

LTF

LECS **LXF**

LXP

LXS

LC6 LZ 

LC3F2

D- 

E-MY

# 薄型スライドテーブルタイプ モータブレーキなし

## LXF Series



### 型式表示方法

#### ボールねじ仕様

**LXFH5BC-50- -GD1-Q**

アクチュエータ形状  
**F** フラットテーブルタイプ

ガイド種類  
**H** 直動ガイド

モータ種類  
**5** 5相ステッピングモータ

送りねじ種類  
**B** ボールねじ

送りねじリード  
**C** 2mm  
**D** 5mm

ストローク  
**25** 25mm  
**50** 50mm  
**75** 75mm  
**100** 100mm

ドライバにつきましては  
CEマーキングのもの  
をお使いください。

CEマーキング

オートスイッチ数量

1	1ヶ付
2	2ヶ付
⋮	⋮
6	6ヶ付

近接スイッチ種類

記号	スイッチ型式	配線方法/出力方法	リード線長さ(m)	接点
GN	センサレール付 近接スイッチなし	—	—	—
G	GX-F8A	3線式/NPN	1	N.O.(A接点)
GD	GX-F8AI	3線式/NPN	1	N.O.(A接点)
GB	GX-F8B	3線式/NPN	1	N.C.(B接点)
GDB	GX-F8BI	3線式/NPN	1	N.C.(B接点)
GU	GXL-8FU	2線式/無接点	1	N.O.(A接点)
GUB	GXL-8FUB	2線式/無接点	1	N.C.(B接点)

※近接スイッチの詳細仕様につきましては、P.1034をご参照ください。

原点スイッチ有無

無記号	なし
S	有(ケープル長さ0.3m)

### 仕様

モータ	5相ステッピングモータ(ブレーキなし)	
送りねじ mm	ボールねじ ø8mm	
繰返し位置決め精度 mm	±0.03	
リード mm	2	5
速度 mm/s 注1)	2~30	5~80
可搬質量 kg 注2)	水平方向	3(2)
ガイド種類	直動ガイド	
使用温度範囲 °C	5~40(結露なきこと)	
原点スイッチ	フォトマイクロセンサ EE-SX672 (詳細P.1036)	
適用ドライバ	LC6D-507AD-Q、LC6D-507AD-P1-X316(詳細P.996)	
CEマーキング対応付属品	固定板:MB1(1ヶ)、十字穴付皿小ねじ:M3×6L(1ヶ) 十字穴付バインド小ねじ:M3×4L(2ヶ)、歯付座金M3(2ヶ) 結束バンド:T18S(1ヶ)	

注1) 低速で使用するとき、振動が大きくなる場合がありますので、ドライバの駆動方式をハーフステップに設定し、速度はリード2mmのときは2mm/s以上、リード5mmのときは5mm/s以上を目安にお使いください。

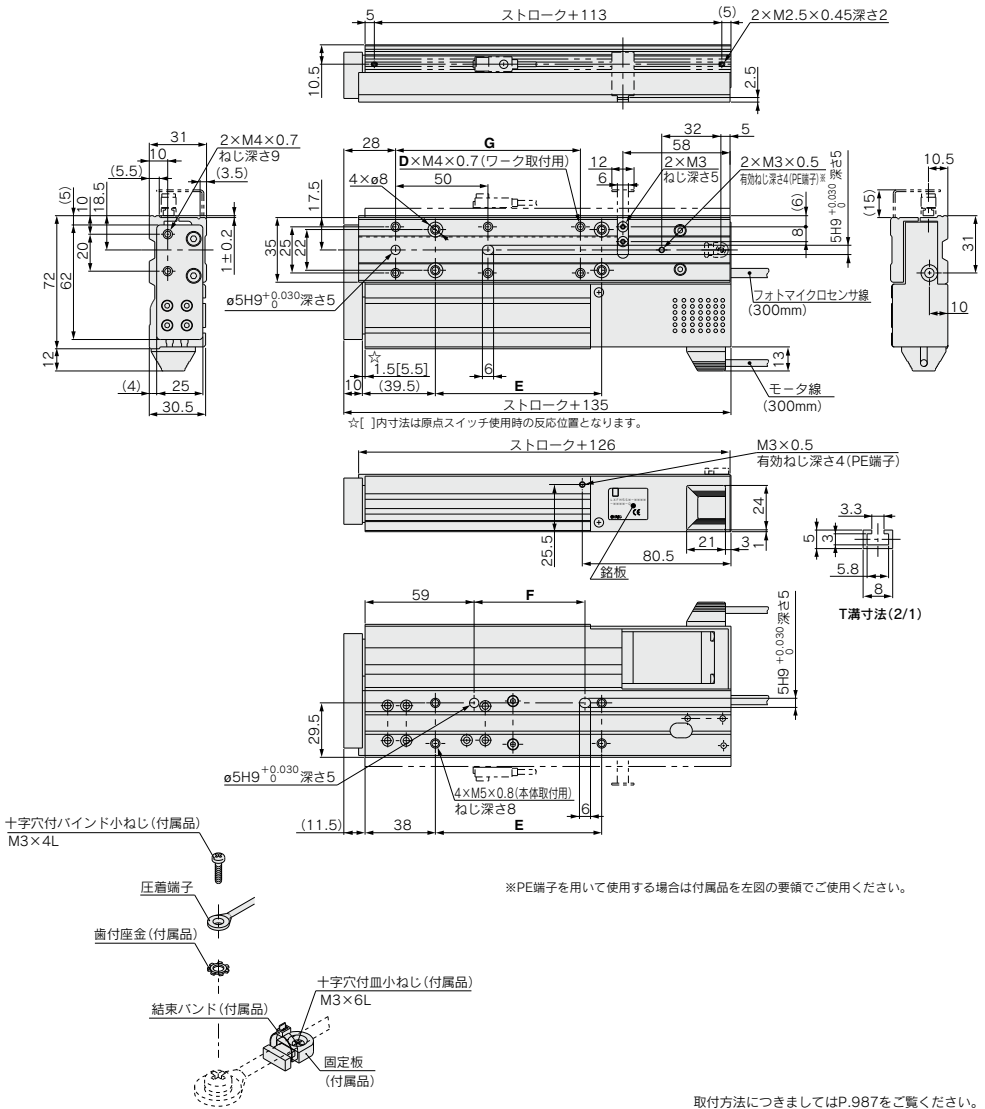
注2) アクチュエータの先端エンドプレートへワークを取付ける場合には( )内の質量に願います。

### 質量表

型式	標準ストローク(mm)			
	25	50	75	100
LXFH5S	0.8	1.0	1.1	1.2

許容モーメントなどの基本仕様につきましては、P.776、777より、同等品“標準”のページをご参照ください。

外形寸法図/LXFH5



- LJ1
- LG1
- LTF
- LECS□
- LXF**
- LXP
- LXS
- LC6□
- LZ□
- LC3F2
- D-□
- E-MY

型式	D	E	F	G
LXFH5□- 25	4	60	30	(50)
LXFH5□- 50	4	90	60	(50)
LXFH5□- 75	6	90	60	100
LXFH5□-100	6	90	60	100

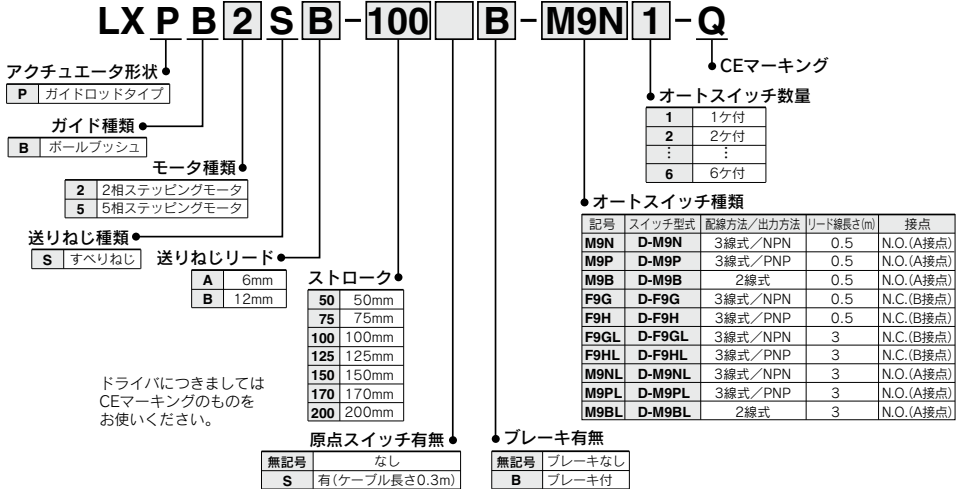
# ガイドロッドタイプ モータブレーキ付／モータブレーキなし

# LXP Series



## 型式表示方法

### すべりねじ仕様



### 仕様

モータ	2相ステッピングモータ(ブレーキ付/なし)		5相ステッピングモータ(ブレーキ付/なし)	
送りねじ mm	すべりねじ ø8mm			
繰返し位置決め精度 mm	±0.05			
リード mm	6	12	6	12
速度 mm/s 注1)	3~100	6~200	3~100	6~200
可搬質量 kg	水平方向	6	3	4
	垂直方向	5	3	4
ガイド種類	ボールプッシュ			
使用温度範囲 °C	5~40(結露なきこと)			
原点スイッチ	フォトマイクロセンサ EE-SX673(詳細P.1036)			
ブレーキ仕様	型式	無励磁作動型		
	静トルク N·m	0.1		
	定格電圧 [VDC]	24±5%		
	消費電力 W	5 (at 75°C)		
適用ドライバ	LC6D-220AD-Q(詳細P.996)		LC6D-507AD-Q(詳細P.996)	
CEマーキング対応付属品	固定板: MB1(1ヶ)、十字穴付皿小ねじ: M3×6L(1ヶ) 十字穴付バインド小ねじ: M3×4L(2ヶ)、歯付座金M3(2ヶ) 結束バンド: T18S(1ヶ)			

注1) 低速で使用する時、振動が大きくなる場合がありますので、ドライバの駆動方式をハーフステップに設定し、速度はリード6mmのときは6mm/s以上、リード12mmのときは12mm/s以上を目安にお使いください。

### 質量表

型式	標準ストローク(mm)							モータによる増加分 ブレーキ付
	50	75	100	125	150	175	200	
LXPB <sub>S</sub> 2S	2.0	2.2	2.3	2.6	2.8	2.9	3.1	0.2

許容モーメントなどの基本仕様につきましては、P.776、777より、同等品“標準”のページをご参照ください。



# ガイドロッドタイプ モータブレーキ付／モータブレーキなし

# LXP Series



## 型式表示方法

### ボールねじ仕様

**LX P B 2 B C - 100 [ ] B - M9N 1 - Q**

アクチュエータ形状  
**P** ガイドロッドタイプ

ガイド種類  
**B** ボールプッシュ

モータ種類  
**2** 2相ステッピングモータ  
**5** 5相ステッピングモータ

送りねじ種類  
**B** ボールねじ

送りねじリード  
**C** 2mm  
**D** 5mm

ストローク  
**50** 50mm  
**75** 75mm  
**100** 100mm  
**125** 125mm  
**150** 150mm  
**170** 170mm  
**200** 200mm

ドライバにつきましては  
CEマーキングのもの  
をお使いください。

原点スイッチ有無  
無記号 なし  
**S** 有(ケーブル長さ0.3m)

ブレーキ有無  
無記号 ブレーキなし  
**B** ブレーキ付

CEマーキング

オートスイッチ数量

1	1ヶ付
2	2ヶ付
...	...
6	6ヶ付

オートスイッチ種類

記号	スイッチ型式	配線方法/出力方法	リード線長さ(m)	接点
M9N	D-M9N	3線式/NPN	0.5	N.O.(A接点)
M9P	D-M9P	3線式/PNP	0.5	N.O.(A接点)
M9B	D-M9B	2線式	0.5	N.O.(A接点)
F9G	D-F9G	3線式/NPN	0.5	N.C.(B接点)
F9H	D-F9H	3線式/PNP	0.5	N.C.(B接点)
F9GL	D-F9GL	3線式/NPN	3	N.C.(B接点)
F9HL	D-F9HL	3線式/PNP	3	N.C.(B接点)
M9NL	D-M9NL	3線式/NPN	3	N.O.(A接点)
M9PL	D-M9PL	3線式/PNP	3	N.O.(A接点)
M9BL	D-M9BL	2線式	3	N.O.(A接点)

### 仕様

モータ	2相ステッピングモータ(ブレーキ付/なし)		5相ステッピングモータ(ブレーキ付/なし)	
送りねじ mm	ボールねじ φ8mm			
繰返し位置決め精度 mm	±0.05			
リード mm	2	5	2	5
速度 mm/s 注1)	2~30	5~80	2~30	5~80
可搬質量 kg	水平方向	6	6	6
	垂直方向	5	5	5
ガイド種類	ボールプッシュ			
使用温度範囲 °C	5~40(結露なきこと)			
原点スイッチ	フォトマイクロセンサ EE-SX673(詳細P.1036)			
ブレーキ仕様	型式	無励磁作動型		
	静トルク N·m	0.1		
	定格電圧 [VDC]	24±5%		
	消費電力 W	5(at 75°C)		
適用ドライバ	LC6D-220AD-Q, LC6D-220AD-P1-X316(詳細P.996)		LC6D-507AD-Q, LC6D-507AD-P1-X316(詳細P.996)	
CEマーキング対応付属品	固定板: MB1(1ヶ)、十字穴付皿小ねじ: M3×6L(1ヶ) 十字穴付バンド小ねじ: M3×4L(2ヶ)、歯付座金M3(2ヶ) 結束バンド: T18S(1ヶ)			

注1) 低速で使用する時、振動が大きくなる場合がありますので、ドライバの駆動方式をハーフステップに設定し、速度はリード2mmのときは2mm/s以上、リード5mmのときは5mm/s以上を目安にお使いください。

### 質量表

型式	標準ストローク(mm)							モータによる増加分 ブレーキ付
	50	75	100	125	150	175	200	
LXPB <sub>S</sub> 2S	2.0	2.2	2.3	2.6	2.8	2.9	3.1	0.2

許容モーメントなどの基本仕様につきましては、P.776、777より、同等品「標準」のページをご参照ください。



LJ1

LG1

LTF

LECS□

LXF

LXP

LXS

LC6□

LZ□

LC3F2

D-□

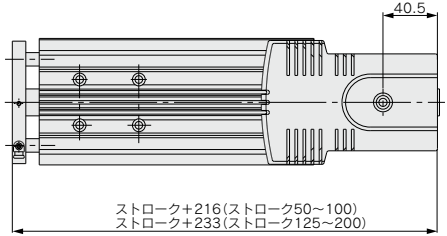
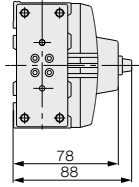
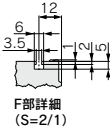
E-MY

# LXP Series

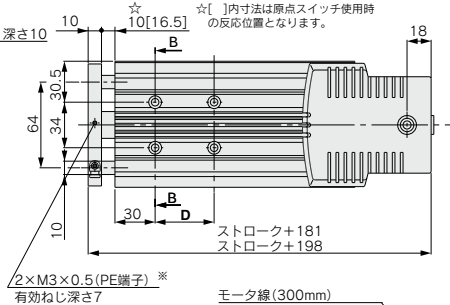
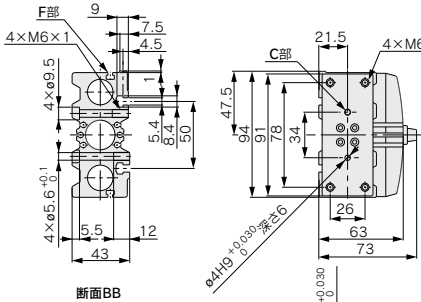
## 外形寸法図/LXPB<sub>5</sub><sup>2</sup>

寸法が2段のものについて  
 上段：50～75、100ストロークの場合  
 下段：125、150、175、200ストロークの場合を示す。

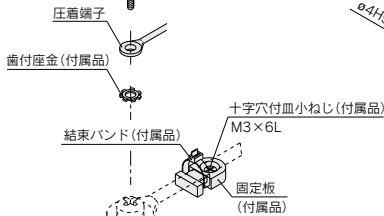
### ブレーキ付



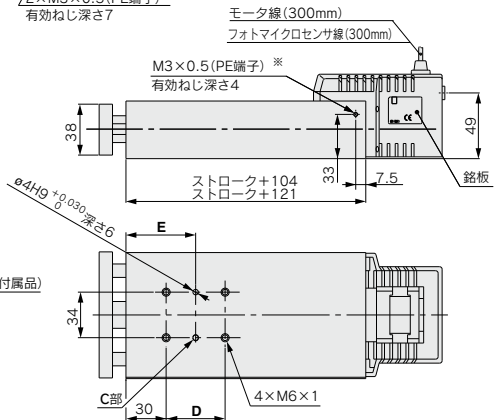
### ブレーキなし



十字穴付バンド小ねじ(付属品)  
 M3×4L



※PE端子を用いて使用する場合は付属品を上図の要領でご使用ください。



型式	(mm)	
	D	E
LXPB□S□- 50	44	52
LXPB□S□- 75		
LXPB□S□-100		
LXPB□S□-125	120	90
LXPB□S□-150		
LXPB□S□-175		
LXPB□S□-200		

取付方法につきましてはP.988をご覧ください。

# 高剛性スライドテーブルタイプ モータブレーキ付／モータブレーキなし

## LXS Series



### 型式表示方法

すべりねじ仕様

**LX S H 2 S B - 100 [ ] B - M9N 1 - Q**

アクチュエータ形状

**S** スライドテーブルタイプ

ガイド種類

**H** 直動ガイド

モータ種類

**2** 2相ステッピングモータ  
**5** 5相ステッピングモータ

送りねじ種類

**S** すべりねじ

送りねじリード

<b>A</b>	6mm
<b>B</b>	12mm

ストローク

<b>50</b>	50mm
<b>75</b>	75mm
<b>100</b>	100mm
<b>125</b>	125mm
<b>150</b>	150mm

ドライバにつきましては  
CEマーキングのもの  
をお使いください。

原点スイッチ有無

無記号	なし
<b>S</b>	有(ケーブル長さ0.3m)

ブレーキ有無

無記号	ブレーキなし
<b>B</b>	ブレーキ付

CEマーキング

オートスイッチ／近接スイッチ数量

<b>1</b>	1ヶ付
<b>2</b>	2ヶ付
⋮	⋮
<b>6</b>	6ヶ付

オートスイッチと近接スイッチを併用して使用する場合には、オートスイッチ品番のあとに近接スイッチ品番を表記ください。  
例) M9N1G2

オートスイッチ種類

記号	スイッチ型式	配線方法/出力方法	リード線長さ(m)	接点
無記号 オートスイッチなし				
<b>M9N</b>	<b>D-M9N</b>	3線式/NPN	0.5	N.O.(A接点)
<b>M9P</b>	<b>D-M9P</b>	3線式/PNP	0.5	N.O.(A接点)
<b>M9B</b>	<b>D-M9B</b>	2線式	0.5	N.O.(A接点)
<b>F9G</b>	<b>D-F9G</b>	3線式/NPN	0.5	N.C.(B接点)
<b>F9H</b>	<b>D-F9H</b>	3線式/PNP	0.5	N.C.(B接点)
<b>F9GL</b>	<b>D-F9GL</b>	3線式/NPN	3	N.C.(B接点)
<b>F9HL</b>	<b>D-F9HL</b>	3線式/PNP	3	N.C.(B接点)
<b>M9NL</b>	<b>D-M9NL</b>	3線式/NPN	3	N.O.(A接点)
<b>M9PL</b>	<b>D-M9PL</b>	3線式/PNP	3	N.O.(A接点)
<b>M9BL</b>	<b>D-M9BL</b>	2線式	3	N.O.(A接点)

近接スイッチ種類

記号	スイッチ型式	配線方法/出力方法	リード線長さ(m)	接点
<b>GN</b>	センサプレート付 近接スイッチなし	—	—	—
<b>G</b>	<b>GX-F8A</b>	3線式/NPN	1	N.O.(A接点)
<b>GD</b>	<b>GX-F8AI</b>	3線式/NPN	1	N.O.(A接点)
<b>GB</b>	<b>GX-F8B</b>	3線式/NPN	1	N.C.(B接点)
<b>GDB</b>	<b>GX-F8BI</b>	3線式/NPN	1	N.C.(B接点)
<b>GU</b>	<b>GXL-8FU</b>	2線式/無接点	1	N.O.(A接点)
<b>GUB</b>	<b>GXL-8FUB</b>	2線式/無接点	1	N.C.(B接点)

※近接スイッチの詳細仕様につきましては、P.1034をご参照ください。

LJ1

LG1

LTF

LECS□

LXF

LXP

LXS

LC6□

LZ□

LC3F2

D-□

E-MY

## 仕様

モータ	2相ステッピングモータ(ブレーキ付/なし)		5相ステッピングモータ(ブレーキ付/なし)	
送りねじ mm	すべりねじ $\phi 8\text{mm}$			
繰返し位置決め精度 mm	$\pm 0.05$			
リード mm	6	12	6	12
速度 mm/s <sup>注1)</sup>	3~100	6~200	3~100	6~200
可搬 <sup>注2)</sup> 水平方向	9(4)	4.5(4)	6(4)	3(3)
質量 kg 垂直方向	4(4)	2(2)	2(2)	1(1)
ガイド種類	高剛性直動ガイド			
使用温度範囲 °C	5~40(結露なきこと)			
原点スイッチ(オプション)	フォトマイクロセンサ EE-SX673 (詳細P.1036)			
ブレーキ仕様	型式	無励磁作動型		
	静トルク N·m	0.1		
	定格電圧 V[DC]	24 $\pm 5\%$		
	消費電力 W	5 (at 75°C)		
適用ドライバ	LC6D-220AD-Q(詳細P.996)		LC6D-507AD-Q(詳細P.996)	
繰返し位置決め精度 mm	$\pm 0.05$			
CEマーキング対応付属品	固定板: MB1(1ヶ)、十字穴付皿小ねじ: M3 $\times$ 6L(1ヶ) 十字穴付バンド小ねじ: M3 $\times$ 4L(2ヶ)、歯付座金M3(2ヶ) 結束バンド: T18S(1ヶ)			

注1) 低速で使用するとき、振動が大きくなる場合がありますので、ドライバの駆動方式をハーフステップに設定し、速度はリード6mmのときは6mm/s以上、リード12mmのときは12mm/s以上を目安にお使いください。

注2) アクチュエータの先端エンドプレートヘワークを取付ける場合には( )内の質量に願います。

## 質量表

型式	標準ストローク(mm)					(kg)
	50	75	100	125	150	モータによる増加分 ブレーキ付
LXSH <sub>2</sub> S	1.9	2.1	2.3	2.5	2.7	0.2

許容モーメントなどの基本仕様につきましては、P.776、777より、同等品"標準"のページをご参照ください。

# 高剛性スライドテーブルタイプ モータブレーキ付／モータブレーキなし

## LXS Series



### 型式表示方法

ボールねじ仕様

**LX S H 2 B C - 100 [ ] B - M9N 1 - Q**

アクチュエータ形状

**S** スライドテーブルタイプ

ガイド種類

**H** 直動ガイド

モータ種類

**2** 2相ステッピングモータ  
**5** 5相ステッピングモータ

送りねじ種類

**B** ボールねじ

送りねじリード

<b>C</b>	2mm
<b>D</b>	5mm

ストローク

<b>50</b>	50mm
<b>75</b>	75mm
<b>100</b>	100mm
<b>125</b>	125mm
<b>150</b>	150mm

ドライバにつきましては  
CEマーキングのものを  
お使いください。

原点スイッチ有無

無記号	なし
<b>S</b>	有(ケーブル長さ0.3m)

ブレーキ有無

無記号	ブレーキなし
<b>B</b>	ブレーキ付

CEマーキング

オートスイッチ／近接スイッチ数量

<b>1</b>	1ヶ付
<b>2</b>	2ヶ付
⋮	⋮
<b>6</b>	6ヶ付

オートスイッチと近接スイッチを併用して使用する場合には、オートスイッチ品番のあとに近接スイッチ品番を表記ください。  
例) M9N1G2

オートスイッチ種類

記号	スイッチ型式	配線方法／出力方法	リード線長さ(m)	接点
無記号	オートスイッチなし			
<b>M9N</b>	<b>D-M9N</b>	3線式／NPN	0.5	N.O.(A接点)
<b>M9P</b>	<b>D-M9P</b>	3線式／PNP	0.5	N.O.(A接点)
<b>M9B</b>	<b>D-M9B</b>	2線式	0.5	N.O.(A接点)
<b>F9G</b>	<b>D-F9G</b>	3線式／NPN	0.5	N.C.(B接点)
<b>F9H</b>	<b>D-F9H</b>	3線式／PNP	0.5	N.C.(B接点)
<b>F9GL</b>	<b>D-F9GL</b>	3線式／NPN	3	N.C.(B接点)
<b>F9HL</b>	<b>D-F9HL</b>	3線式／PNP	3	N.C.(B接点)
<b>M9NL</b>	<b>D-M9NL</b>	3線式／NPN	3	N.O.(A接点)
<b>M9PL</b>	<b>D-M9PL</b>	3線式／PNP	3	N.O.(A接点)
<b>M9BL</b>	<b>D-M9BL</b>	2線式	3	N.O.(A接点)

近接スイッチ種類

記号	スイッチ型式	配線方法／出力方法	リード線長さ(m)	接点
<b>GN</b>	センサプレート付近接スイッチなし	—	—	—
<b>G</b>	<b>GX-F8A</b>	3線式／NPN	1	N.O.(A接点)
<b>GD</b>	<b>GX-F8AI</b>	3線式／NPN	1	N.O.(A接点)
<b>GB</b>	<b>GX-F8B</b>	3線式／NPN	1	N.C.(B接点)
<b>GDB</b>	<b>GX-F8BI</b>	3線式／NPN	1	N.C.(B接点)
<b>GU</b>	<b>GXL-8FU</b>	2線式／無接点	1	N.O.(A接点)
<b>GUB</b>	<b>GXL-8FUB</b>	2線式／無接点	1	N.C.(B接点)

※近接スイッチの詳細仕様につきましては、P.1034をご参照ください。

LJ1

LG1

LTF

LECS□

LXF

LXP

LXS

LC6□

LZ□

LC3F2

D-□

E-MY

## 仕様

モータ	2相ステッピングモータ(ブレーキ付/なし)		5相ステッピングモータ(ブレーキ付/なし)	
送りねじ mm	ボールねじ $\phi 8\text{mm}$			
繰返し位置決め精度 mm	$\pm 0.03$			
リード mm	2	5	2	5
速度 mm/s <small>注1)</small>	2~30	5~80	2~30	5~80
可搬 <small>注2)</small> 水平方向	9(4)	4.5(4)	6(4)	3(3)
質量 kg 垂直方向	4(4)	2(2)	2(2)	1(1)
ガイド種類	高剛性直動ガイド			
使用温度範囲 °C	5~40(結露なきこと)			
原点スイッチ(オプション)	フォトマイクロセンサ EE-SX673 (詳細P.1036)			
ブレーキ仕様	型式	無励磁作動型		
	静トルク N·m	0.1		
	定格電圧 V[DC]	24 $\pm$ 5%		
	消費電力 W	5 (at 75°C)		
適用ドライバ	LC6D-220AD-Q(詳細P.996)		LC6D-507AD-Q(詳細P.996)	
繰返し位置決め精度 mm	$\pm 0.05$			
CEマーキング対応付属品	固定板: MB1(1ヶ)、十字穴付皿小ねじ: M3 $\times$ 6L(1ヶ) 十字穴付バンド小ねじ: M3 $\times$ 4L(2ヶ)、歯付座金M3(2ヶ) 結束バンド: T18S(1ヶ)			

注1) 低速で使用するとき、振動が大きくなる場合がありますので、ドライバの駆動方式をハーフステップに設定し、速度はリード2mmのときは2mm/s以上、リード5mmのときは5mm/s以上を目安にお使いください。

注2) アクチュエータの先端エンドプレートヘワークを取付ける場合には( )内の質量に願います。

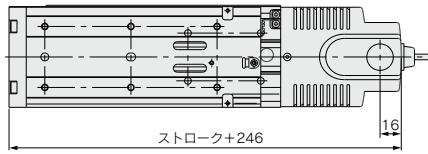
## 質量表

型式	標準ストローク(mm)					(kg)
	50	75	100	125	150	モータによる増加分 ブレーキ付
LXSH $\frac{2}{5}$ S	1.9	2.1	2.3	2.5	2.7	0.2

許容モーメントなどの基本仕様につきましては、P.776、777より、同等品"標準"のページをご参照ください。

外形寸法図/LXSH<sub>2</sub>

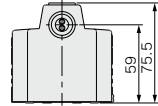
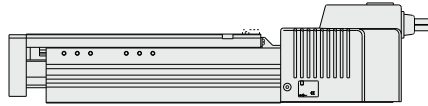
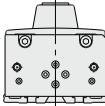
ブレーキ付



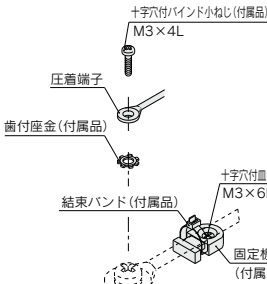
ブレーキ線図



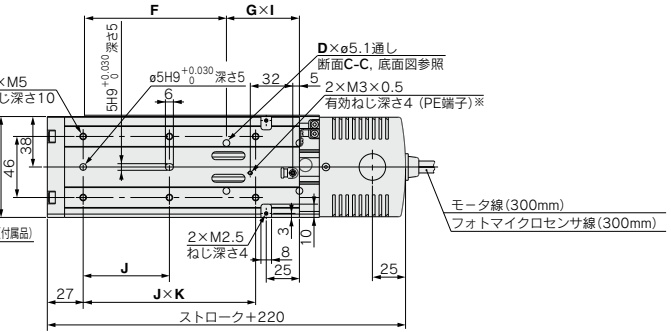
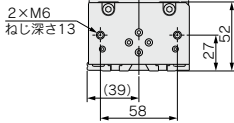
(注) ブレーキを結線するときには  
接点保護回路を設けてください。



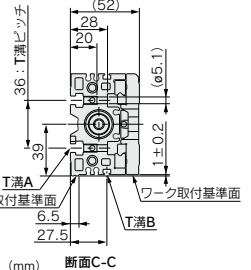
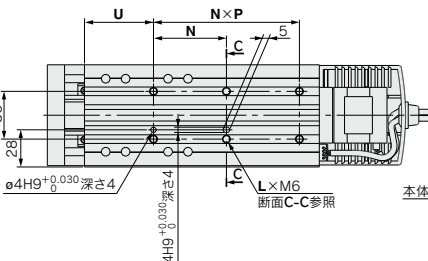
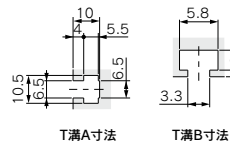
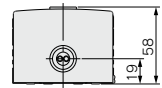
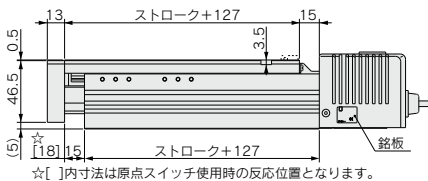
ブレーキなし



※PE端子を用いて使用する場合は付属品  
を上図の要領でご使用ください。



モータ線(300mm)  
フォトマイクロセンサ線(300mm)



型式	D	E	F	G	I	J	K	L	N	P	U
LXSH□S- 50□	4	6	107	55	1	65	2	6	55	2	52
LXSH□S- 75□	4	6	112	65	1	75	2	6	65	2	47
LXSH□S-100□	4	8	122	75	1	65	3	6	75	2	47
LXSH□S-125□	4	8	132	85	1	70	3	6	85	2	47
LXSH□S-150□	6	8	112	65	2	75	3	8	65	3	47

(mm)

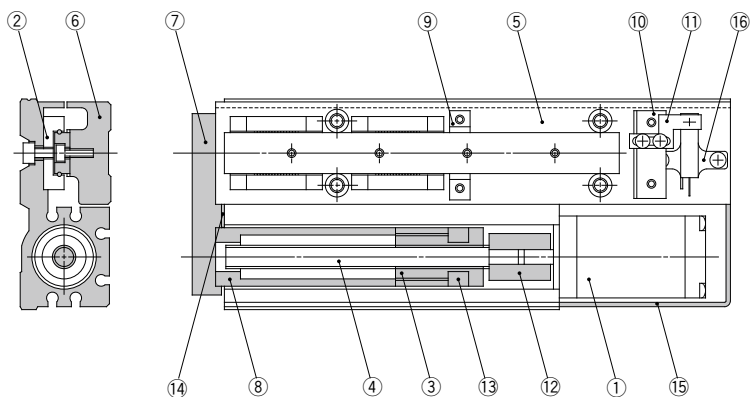
取付方法につきましては  
P.989をご覧ください。

- LJ1
- LG1
- LTF
- LECS□
- LXF
- LXP
- LXS**
- LC6□
- LZ□
- LC3F2
- D-□
- E-MY

# LX Series 構造図

## 構造図

### LXF Series



#### 構成部品

番号	部品名	材質	備考
1	モータ	—	
2	直動ガイド	—	
3	ナット	樹脂/合金鋼	
4	転造ねじ	合金鋼	
5	ボディ	アルミニウム合金	アルマイト
6	テーブル	アルミニウム合金	アルマイト
7	エンドプレート	アルミニウム合金	アルマイト
8	チューブ	アルミニウム合金	アルマイト
9	ストッパA	—	

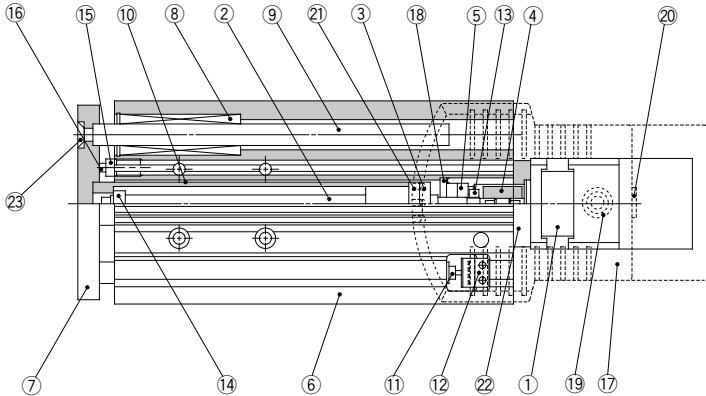
#### 構成部品

番号	部品名	材質	備考
10	ストッパB	アルミニウム合金	
11	センサープレート	軟鋼	クロメート
12	カップリング	アルミニウム合金	
13	磁石	—	
14	ダンパ	ゴム	
15	モータカバー	樹脂	
16	フォトマイクロセンサ	—	



構造図

**LXP Series**



構成部品

番号	部品名	材質	備考
1	モータ	—	ステッピングモータ
2	転造ねじ	合金鋼	
3	ナット	樹脂	
4	カップリング	—	
5	ベアリング	—	
6	ボディ	アルミニウム合金	アルマイト
7	取付プレート	軟鋼	ニッケルめっき
8	ボールプッシュ	—	
9	ガイドロッド	軸受鋼	クロムめっき
10	チューブ	アルミニウム合金	アルマイト
11	センサーピン	ステンレス	

構成部品

番号	部品名	材質	備考
12	フォトマイクロセンサ	—	
13	ロックナット	炭素鋼	黒色亜鉛クロメート
14	ストップナット	アルミニウム合金	
15	ダンパボルト	軸受鋼	ニッケルめっき
16	ダンパ	樹脂	
17	モータカバー	樹脂	
18	テンションリング	ステンレス	
19	コードキャップ		
20	プラグ		
21	ブラグ	—	
22	アダプタ	アルミニウム合金	
23	プレート取付ボルト	炭素鋼	ニッケルめっき

LJ1

LG1

LTF

LECS□

LXF

LXP

LXS

LC6□

LZ□

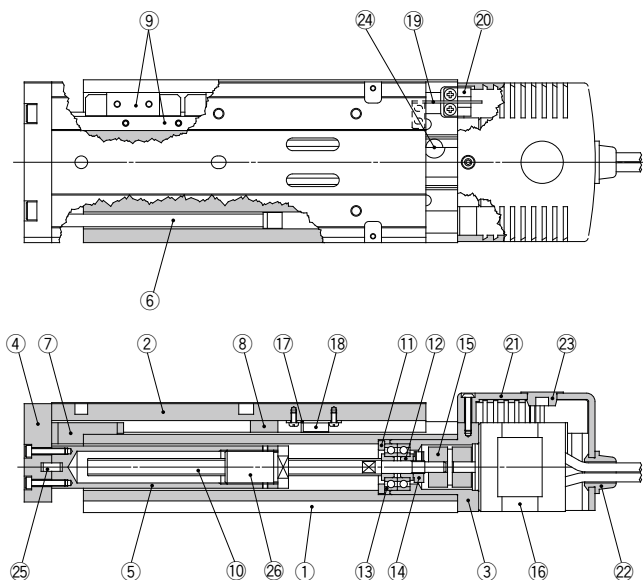
LC3F2

D-□

E-MY

## 構造図

### LX Series



#### 構成部品

番号	部品名	材質	備考
1	ボディ	アルミニウム合金	アルマイト
2	テーブル	アルミニウム合金	アルマイト
3	アダプタ	アルミニウム合金	アルマイト
4	プレート	アルミニウム合金	アルマイト
5	チューブ	アルミニウム合金	アルマイト
6	ロッドAss'y	—	マグネット付
7	ストッパA	—	ダンバ付
8	ストッパB	—	
9	直動ガイド(ブロック,レール)	—	
10	転送ねじ(軸)	合金鋼	
11	テンションリング	ステンレス鋼	
12	ベアリングオサエ	ステンレス鋼	
13	ベアリング	—	

#### 構成部品

番号	部品名	材質	備考
14	ロックナット	炭素鋼	黒色亜鉛クロメート
15	カップリング	—	
16	モータ	—	
17	マグネットホルダー	樹脂	
18	磁石	—	
19	センサープレート	軟鋼	原点スイッチ有の場合
20	フォトマイクロセンサ	—	原点スイッチ有の場合
21	モータカバー	樹脂	
22	プラグA	—	
23	プラグB	—	
24	キャップ	—	
25	平行ピン	炭素鋼	
26	ナット	樹脂/合金鋼	

# LX Series 取付方法

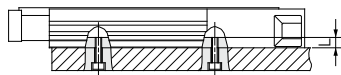
## 取付方法

### LXF Series

#### アクチュエータの取付方法

アクチュエータは2方向からの取付ができます。機械やワークに合わせお選びください。

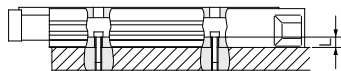
#### 1. ボディタップ使用



機種	使用ボルト	最大締付トルク N·m	最大ねじ込み深さ (L mm)
LXF	M5×0.8	4.4	8

**△注意** ボルトがボディにあたらぬように最大ねじ込み深さより0.5mm以上短いボルトをご使用ください。

#### 2. 通し穴使用

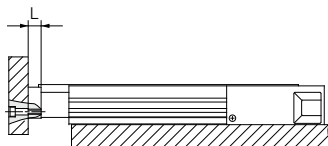


機種	使用ボルト	最大締付トルク N·m	ボディ厚 (L mm)
LXF	M4×0.7	2.1	8

#### ワークの取付方法

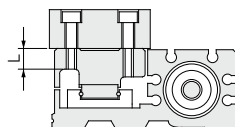
アクチュエータは2面にワークの取付ができます。

#### 1. 前面取付形



機種	使用ボルト	最大締付トルク N·m	ボディ厚 (L mm)
LXF	M4×0.7	2.1	10

#### 2. 上面取付形



機種	使用ボルト	最大締付トルク N·m	最大ねじ込み深さ (L mm)
LXF	M4×0.7	2.1	8

**△注意** ボルトがボディにあたらぬように最大ねじ込み深さより0.5mm以上短いボルトをご使用ください。

LJ1

LG1

LTF

LECS□

LXF

LXP

LXS

LC6□

LZ□

LC3F2

D-□

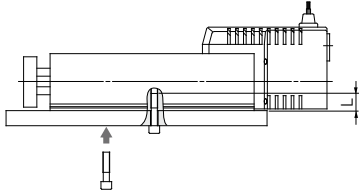
E-MY

## 取付方法

### LXP Series

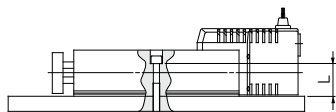
#### アクチュエータの取付方法

**1. ボディタップ使用**



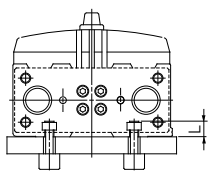
機種	使用ボルト	最大締付トルク N·m	最大ねじ込み深さ (L mm)
LXP	M6×1	7.4	12

**2. 通し穴使用**



機種	使用ボルト	最大締付トルク N·m	ボディ厚 (L mm)
LXP	M5×0.8	4.4	37.5

**3. Tスロット使用**

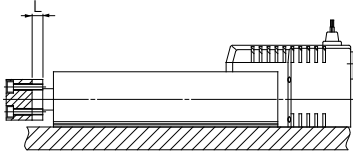


機種	使用ボルト	最大締付トルク N·m	最大ねじ込み深さ (L mm)
LXP	M5×0.8	7.4	8.5

**△注意** ボルトがボディにあたらないように最大ねじ込み深さより0.5mm以上短いボルトをご使用ください。

#### ワークの取付方法

**1. 前面取付形**



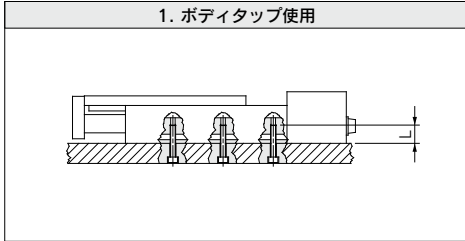
機種	使用ボルト	最大締付トルク N·m	最大ねじ込み深さ (L mm)
LXP	M6×1	7.4	10

## 取付方法

# LX Series

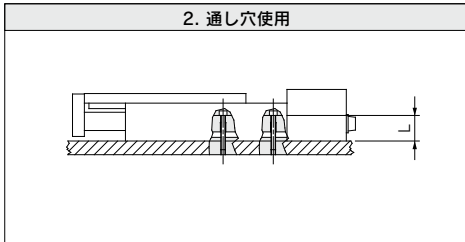
### アクチュエータの取付方法

アクチュエータは3種類の取付ができます。機械やワークに合わせてお選びください。

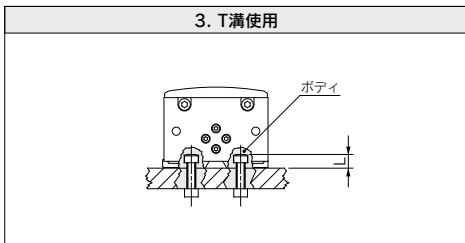


機種	使用ボルト	最大締付トルク N·m	最大ねじ込み深さ ( L mm)
LXS	M6×1	7.4	20

**△注意** ボルトがボディにあたらないように最大ねじ込み深さより0.5mm以上短いボルトをご使用ください。



機種	使用ボルト	最大締付トルク N·m	ボディ厚 ( L mm)
LXS	M5×0.8	4.4	28

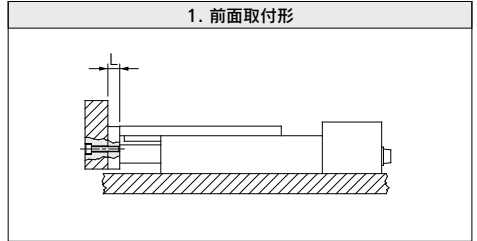


機種	使用ボルト	最大締付トルク N·m	最大ねじ込み深さ ( L mm)
LXS	M6×1	7.4	10

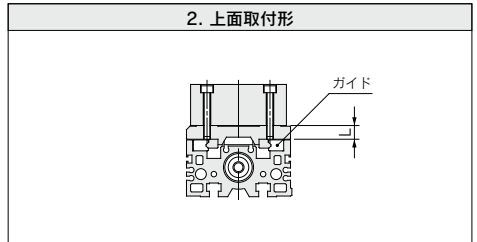
**△注意** ボルトがボディにあたらないように最大ねじ込み深さより0.5mm以上短いボルトをご使用ください。

### ワークの取付方法

アクチュエータの2面にワークの取付ができます。



機種	使用ボルト	最大締付トルク N·m	最大ねじ込み深さ ( L mm)
LXS	M6×1	7.4	13



機種	使用ボルト	最大締付トルク N·m	最大ねじ込み深さ ( L mm)
LXS	M5×0.8	4.4	10

**△注意** ボルトがガイドにあたらないように最大ねじ込み深さより0.5mm以上短いボルトをご使用ください。

LJ1

LG1

LTF

LECS□

LXF

LXP

LXS

LC6□

LZ□

LC3F2

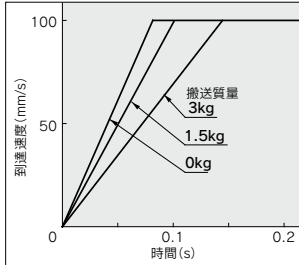
D-□

E-MY

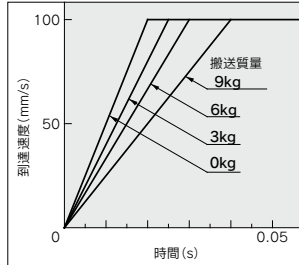
## 加速時間の目安

### 加速時間の目安／すべりねじ仕様(水平時)

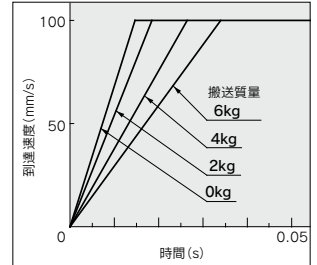
**LXFH5SA**



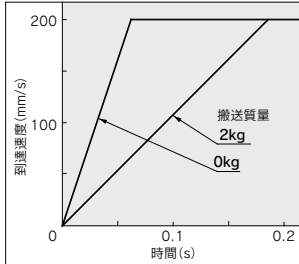
**LXPB2SA / LXSH2SA**



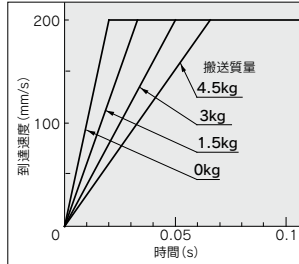
**LXPB5SA / LXSH5SA**



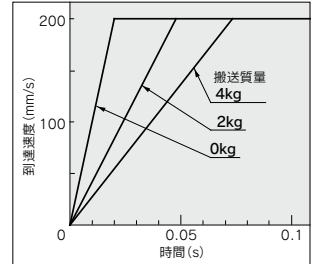
**LXFH5SB**



**LXPB2SB / LXSH2SB**

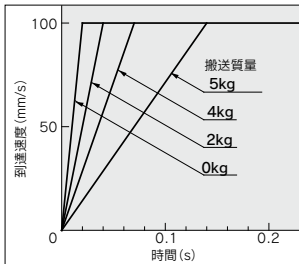


**LXPB5SB / LXSH5SB**

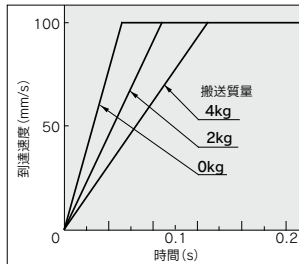


### 加速時間の目安／すべりねじ仕様(垂直時)

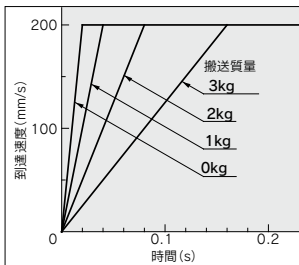
**LXPB2SA / LXSH2SA**



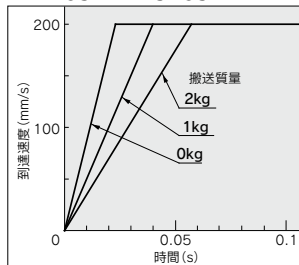
**LXPB5SA / LXSH5SA**



**LXPB2SB / LXSH2SB**



**LXPB5SB / LXSH5SB**

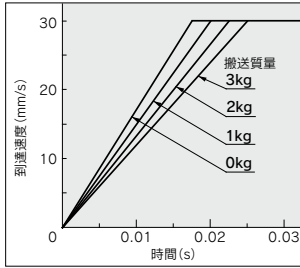


### ⚠ 注意

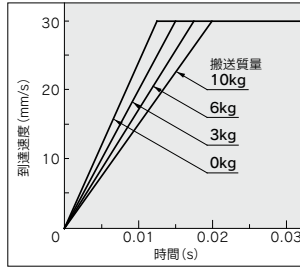
- ・搬送質量は各機種の可搬質量を超えないようにしてください。
- ・加速時間は搬送質量と到達速度により決定してください。
- ・グラフの範囲を超えた範囲での使用は脱調の原因となります。
- ・これらのグラフはSMC製DC電源入力型ドライバ使用、励磁方式はハーフステップ時のものです。
- ・使用条件によりデータは変動します。

加速時間の目安／すべりねじ仕様(水平時)

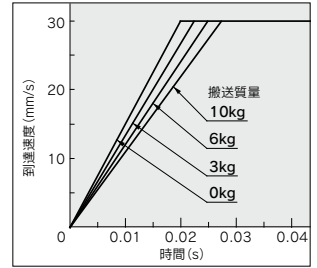
LXFH5BC



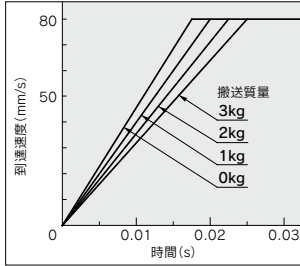
LXPB2BC / LXSH2BC



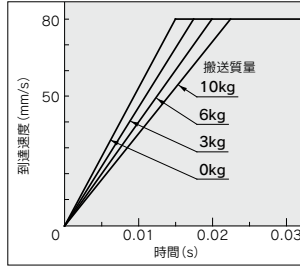
LXPB5BC / LXSH5BC



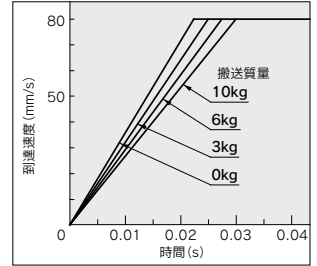
LXFH5BD



LXPB2BD / LXSH2BD

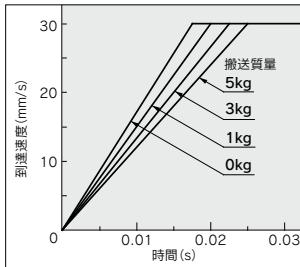


LXPB5BD / LXSH5BD

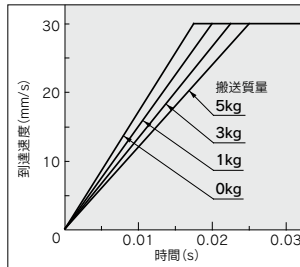


加速時間の目安／ボールねじ仕様(垂直時)

LXPB2BC / LXSH2BC



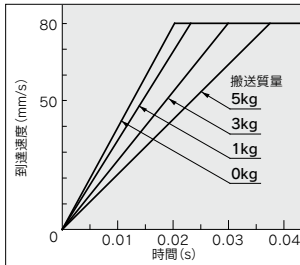
LXPB5BC / LXSH5BC



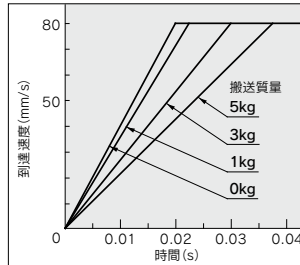
**注意**

- ・搬送質量は各機種種の可搬質量を超えないようにしてください。
- ・加速時間は搬送質量と到達速度により決定してください。
- ・グラフの範囲を超えた範囲での使用は脱調の原因となります。
- ・これらのグラフはSMC製DC電源入力型ドライバ使用、励磁方式はハーフステップ時のものです。
- ・使用条件によりデータは変動します。

LXPB2BD / LXSH2BD



LXPB5BD / LXSH5BD



LJ1

LG1

LTF

LECS□

LXF

LXP

LXS

LC6□

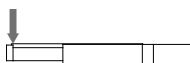
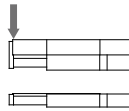
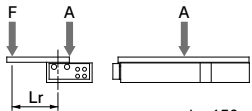
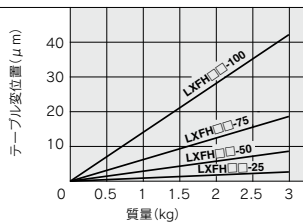
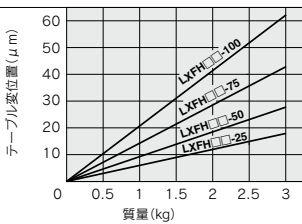
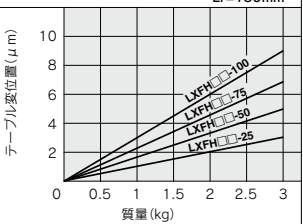

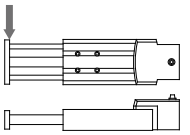
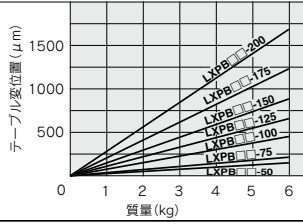
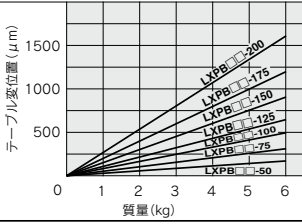


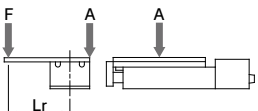
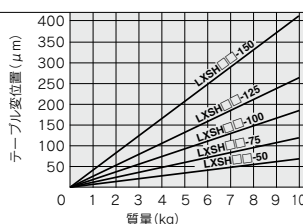
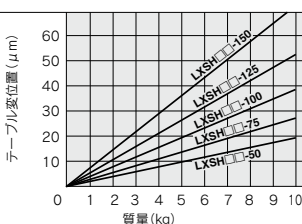
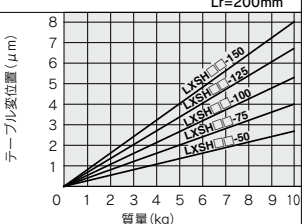
LZ□

LC3F2

D-□

E-MY

## テーブルのたわみ量

	ピッチモーメント荷重によるテーブルの変位量	ヨーモーメント荷重によるテーブルの変位量	ロールモーメント荷重によるテーブルの変位量
LXF	<p>スライドテーブル全ストローク時において矢印部分に荷重を作用させた時の矢印部の変位量</p> 	<p>スライドテーブル全ストローク時において矢印部分に荷重を作用させた時の矢印部の変位量</p> 	<p>スライドテーブル引き込み時においてF部に荷重を作用させた時のA部の変位量</p>  <p style="text-align: right;"><math>L_r = 150\text{mm}</math></p>
			
LXP	<p>電動アクチュエータ全ストローク時において矢印部分に荷重を作用させた時の矢印部分の変位量</p> 	<p>電動スライドテーブル全ストローク時において矢印部分に荷重を作用させた時の矢印部分の変位量</p> 	
			
LXS	<p>スライドテーブル全ストローク時において矢印部分に荷重を作用させた時の矢印部分の変位量</p> 	<p>スライドテーブル全ストローク時において矢印部分に荷重を作用させた時の矢印部分の変位量</p> 	<p>スライドテーブル引き込み時においてF部に荷重を作用させた時のA部の変位量</p>  <p style="text-align: right;"><math>L_r = 200\text{mm}</math></p>
			



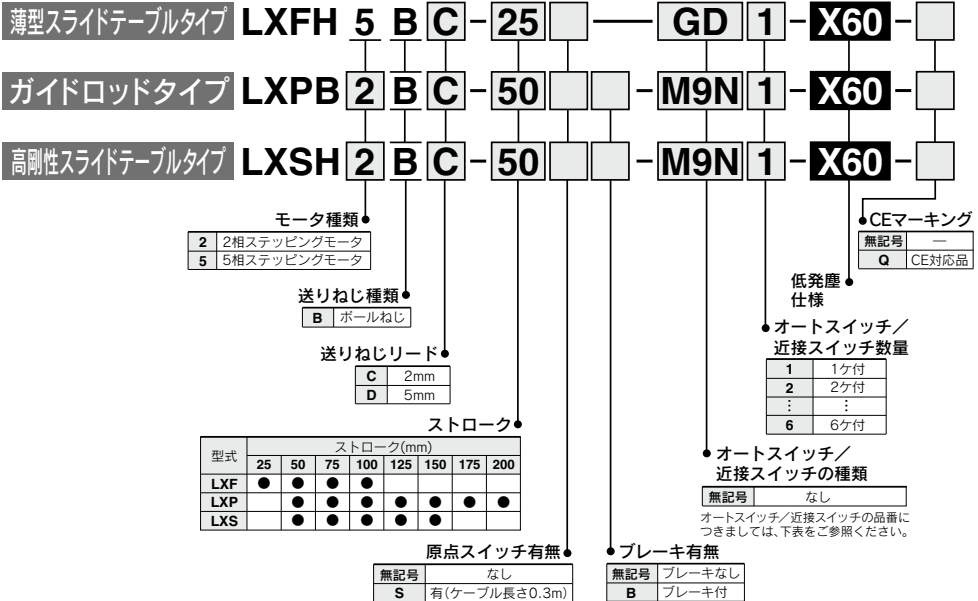
# オーダーメイド仕様

詳しい寸法・仕様および納期につきましては、当社にご確認ください。



## 低発塵仕様

### 型式表示方法



LJ1

LG1

LTF

LECS□

LXF

LXP

LXS

LC6□

LZ□

LC3F2

D-□

E-MY

### オートスイッチ種類

記号	スイッチ型式	配線方法/出力方法	リード線長さ(m)	接点	適用アクチュエータ
<b>M9N</b>	<b>D-M9N</b>	3線式/NPN	0.5	N.O.(A接点)	LXP LXS
<b>M9P</b>	<b>D-M9P</b>	3線式/PNP	0.5	N.O.(A接点)	
<b>M9B</b>	<b>D-M9B</b>	2線式	0.5	N.O.(A接点)	
<b>F9G</b>	<b>D-F9G</b>	3線式/NPN	0.5	N.C.(B接点)	
<b>F9H</b>	<b>D-F9H</b>	3線式/PNP	0.5	N.C.(B接点)	
<b>F9GL</b>	<b>D-F9GL</b>	3線式/NPN	3	N.C.(B接点)	
<b>F9HL</b>	<b>D-F9HL</b>	3線式/PNP	3	N.C.(B接点)	
<b>M9NL</b>	<b>D-M9NL</b>	3線式/NPN	3	N.O.(A接点)	
<b>M9PL</b>	<b>D-M9PL</b>	3線式/PNP	3	N.O.(A接点)	
<b>M9BL</b>	<b>D-M9BL</b>	2線式	3	N.O.(A接点)	

### 近接スイッチ種類

記号	スイッチ型式	配線方法/出力方法	リード線長さ(m)	接点	適用アクチュエータ
<b>GN</b>	センサ付(LXF) センサ付なし(LXS) 近接スイッチなし	—	—	—	LXF LXS
<b>G</b>	<b>GX-F8A</b>	3線式/NPN	1	N.O.(A接点)	
<b>GD</b>	<b>GX-F8AI</b>	3線式/NPN	1	N.O.(A接点)	
<b>GB</b>	<b>GX-F8B</b>	3線式/NPN	1	N.C.(B接点)	
<b>GDB</b>	<b>GX-F8BI</b>	3線式/NPN	1	N.C.(B接点)	
<b>GU</b>	<b>GXL-8FU</b>	2線式/無接点	1	N.O.(A接点)	
<b>GUB</b>	<b>GXL-8FUB</b>	2線式/無接点	1	N.C.(B接点)	

※近接スイッチの詳細仕様につきましては、P.1034をご参照ください。

※オートスイッチと近接スイッチを併用して使用する場合には、オートスイッチ品番のあとに近接スイッチを表記してください。例) M9N1G2

## 仕様

型式	LXF	LXP	LXS
<b>ガイド種類</b>	直動ガイド SUS製、低発塵用グリース付	ボールプッシュ SUS製、低発塵用グリース付	高剛性直動ガイド SUS製、低発塵用グリース付
<b>送りねじ mm</b>	ボールねじ φ8mm リード 2mm/5mm 黒クロム皮膜処理+特殊フッ素樹脂コーティング、AFEグリース(THK製)塗布		

上記以外の仕様および外形寸法につきましては、標準アクチュエータ/ボールねじ仕様と同じです。