

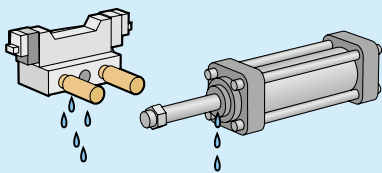
冷凍式エアドライヤ

空気圧機器を水分から守る！

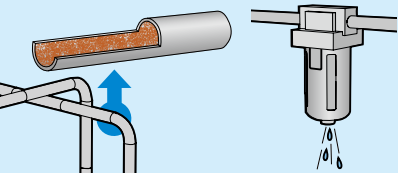
エアドライヤはコンプレッサから送られてくる湿った圧縮空気の水分を取り除き、水分による空気圧機器の不具合を防止します。

水分による各機器への影響

グリース流れによるバルブ・アクチュエータの作動不良



配管内部の錆発生によるオートドレンのゴミ噛み



水滴発生



IDF22E～75Eシリーズは、2022年5月末に生産中止予定です。

詳細はこちら

生産中止予定品	代替え品
IDF22E	IDF60
IDF37E	IDF60またはIDF70
IDF55E	IDF80
IDF75E	IDF80またはIDF90

標準入気タイプ IDF□E/F/D Series

- 処理空気量 MAX40%増(当社比)
- 消費電力 MAX40%減(当社比)
- ステンレス製熱交換器採用により耐食性向上※

型式	定格入口条件	適用エアコンプレッサ(kW)	管接続口径
IDF1E	35℃ 0.7MPa	0.75	Rc3/8
IDF2E		1.5	
IDF3E		2.2	Rc1/2
IDF4E		3.7	
IDF6E		5.5	
IDF8E		7.5	Rc3/4
IDF11E		11	Rc1
IDF15E1	15		
IDF22E	40℃ 0.7MPa	22	R1
IDF37E		37	R1 1/2
IDF55E		55	R2
IDF75E		75	



- 大型シリーズ
- 高温環境に強い！
空冷大型タイプで業界トップクラスの周囲温度45℃、入気温度60℃対応 (IDF100F～150F)
- 省エネ設計
排熱量25%削減により、周囲温度上昇の抑制(空冷仕様)、放熱量の削減(水冷仕様) (IDF100F～150F)

型式	定格入口条件	適用エアコンプレッサ(kW)	管接続口径
IDF100F	40℃ 0.7MPa	100	R2
IDF125F		125	65 (2 1/2) フランジ
IDF150F		150	
IDF190D		190	80 (3B) フランジ
IDF240D		240	
IDF370D	35℃ 0.7MPa	370	150 (6B) フランジ

海外規格対応ドライヤ(CE対応およびUL対応)は別途ご用意しています。
※IDF4E～75E/IDU3E～75E

高温入気タイプ IDU□E Series

型式	定格入口条件	適用エアコンプレッサ(kW)	管接続口径
IDU3E	55℃ 0.7MPa	2.2	Rc3/8
IDU4E		3.7	Rc1/2
IDU6E		5.5	Rc3/4
IDU8E		7.5	
IDU11E		11	
IDU15E1		15	Rc1
IDU22E		22	R1
IDU37E		37	R1 1/2
IDU55E		55	R2
IDU75E	75		



※IDF4E～75E/IDU3E～75E

IDF/IDU Series



CAT.S30-8J (A)

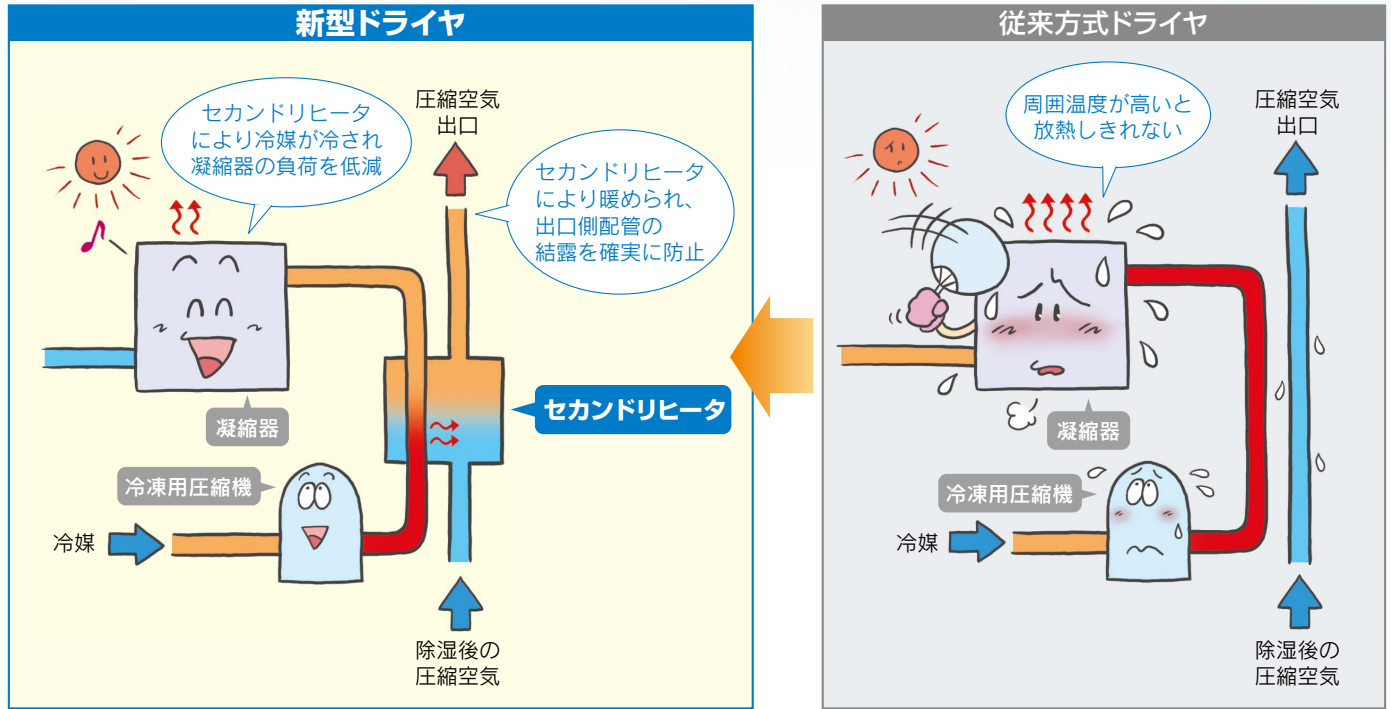
冷凍式エアドライヤ

IDF100F・125F・150F Series

耐高温環境(周囲温度45℃対応)・省エネ設計を実現!

●空冷仕様で周囲温度45℃対応

セカンドリヒータにより凝縮器の放熱を助けることで周囲温度45℃に対応可能

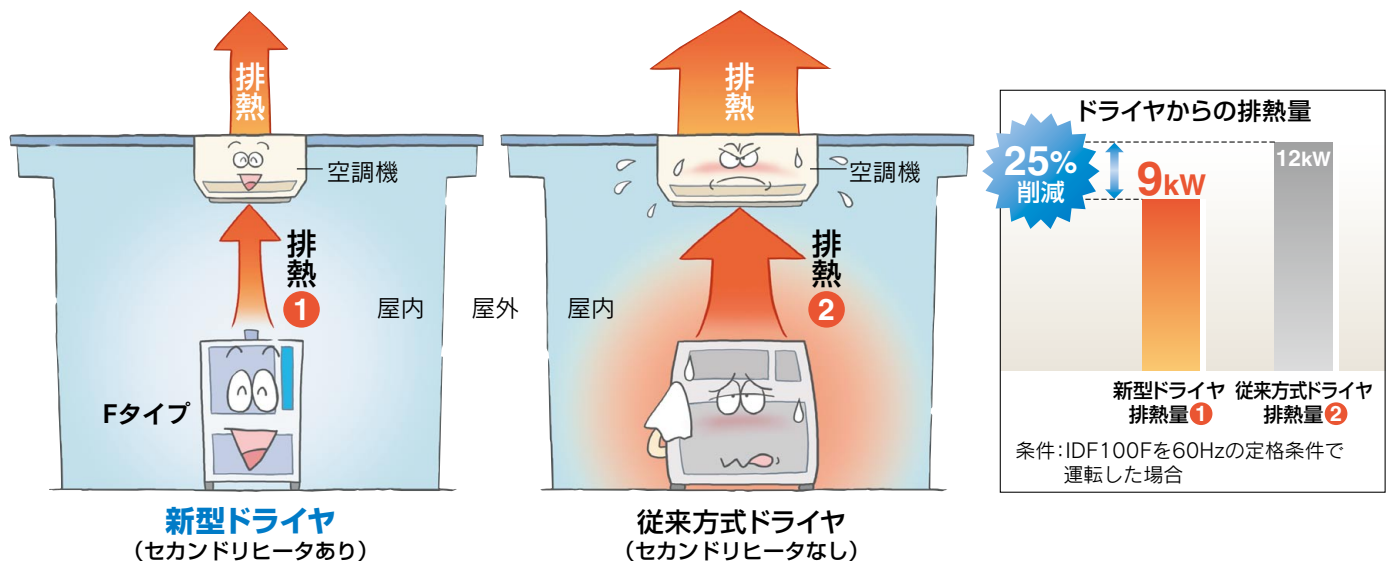


●省エネ設計：ドライヤ排熱量Max.25%削減

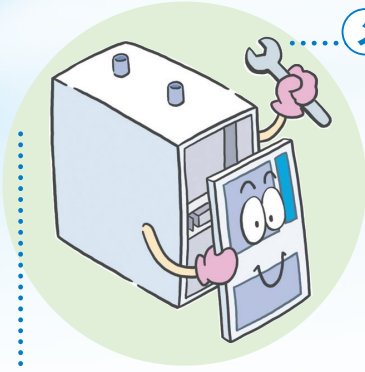
周囲温度上昇の抑制(空冷仕様)・放熱量の削減(水冷仕様)!

セカンドリヒータにより凝縮器の負荷を低減させることで、ドライヤ排熱量をMax.25%削減(当社比)

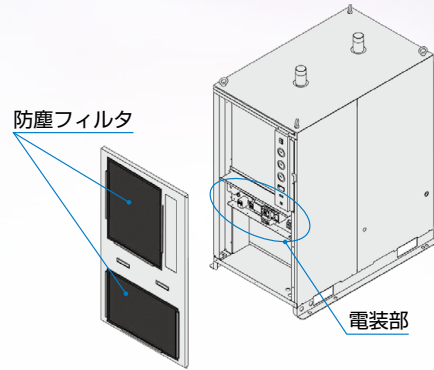
●排熱量削減により空調機の小型化・省エネ運転が可能!



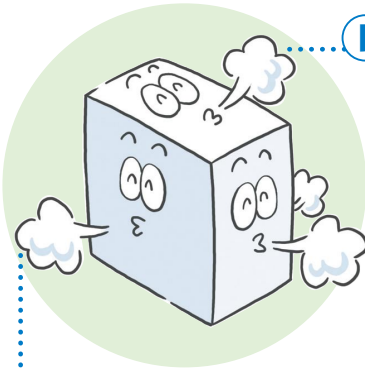
メンテナンス性



- ・防塵フィルタ標準装備。
- ・電装部品のチェックは前面からのアクセスのみ。

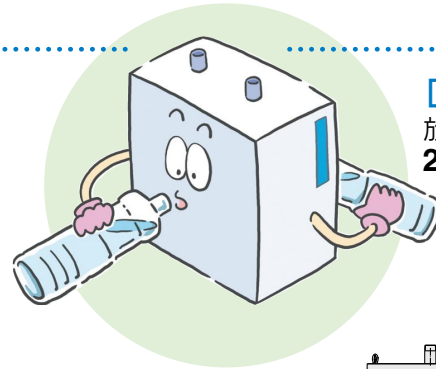


レイアウトの選択



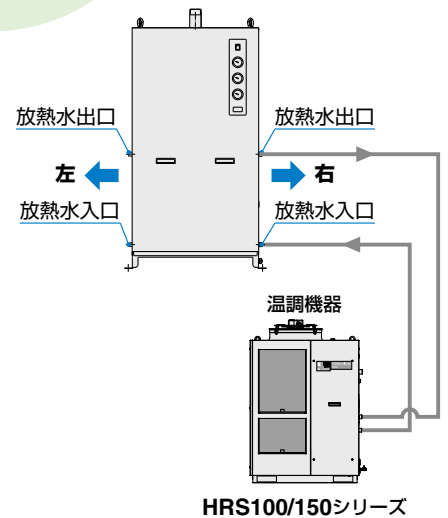
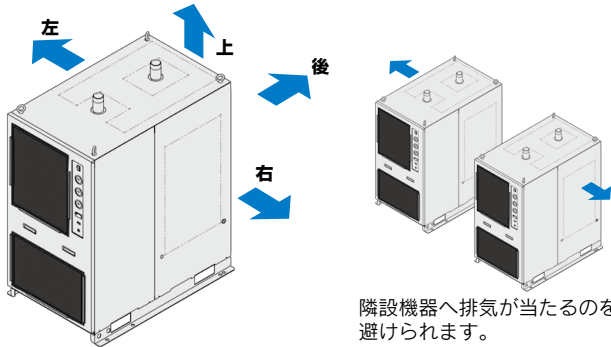
【空冷の場合】

排気方向を
4方向から選択可能!!
オートドレンのチューブも
左右**2方向**から取出可能。

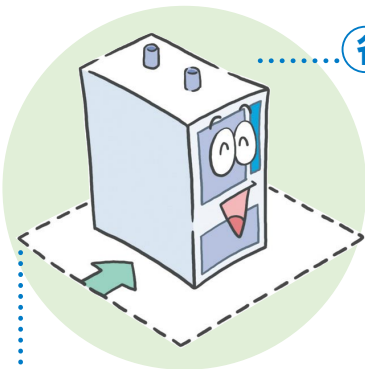


【水冷の場合】

放熱水配管取出口を
2方向から選択可能!!

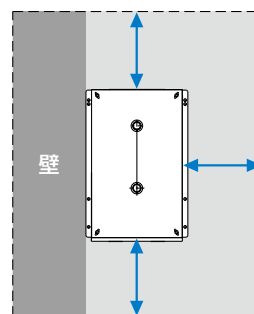


省スペース

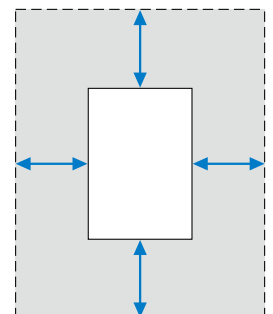


左右面の壁ピタ設置が可能! 注)
設置スペース最大約**1.5m²**削減!!

注) 空冷の場合、排熱面は600mm以上
あけてください。
水冷の場合、放熱水を配管する面
は600mm以上あけてください。
←→ 部すべて600mm以上



IDF100Fの設置スペース
(左側面壁ピタ設置の例)





従来方式の設置スペース

Contents


標準入気タイプ IDF□E/F/Dシリーズ

定格入口空気温度:35,40℃

型式	定格入口条件	処理空気量(m ³ /min[ANR])		適用エアコンプレッサ(kW)	使用冷媒	管接続口径	ページ	
		50Hz	60Hz					
	35℃ 0.7MPa	0.1	0.12	0.75	R134a (HFC)	Rc3/8	P.7~10	
		IDF1E	0.2	0.235				1.5
		IDF2E	0.32	0.37				2.2
		IDF3E	0.52	0.57		3.7		Rc1/2
		IDF4E	0.75	0.82		5.5		
		IDF6E	1.22	1.32		7.5		Rc3/4
		IDF8E	1.65	1.82		11		
		IDF11E	2.8	3.1		15		Rc1
		IDF15E1	3.9	4.3		22		
		IDF22E	5.7	6.1		37		R1
		IDF37E	8.4	9.8		55		
IDF55E	11.0	12.4	75	R1 1/2				
IDF75E	16.0	18.8	100					
<div style="writing-mode: vertical-rl; position: absolute; left: -40px; top: 50%; transform: translateY(-50%);">大型シリーズ</div> 	40℃ 0.7MPa	IDF100F	20.1	23.7	125	R407C (HFC)	P.11~13	
		IDF125F	25.0	30.0	150			
		IDF150F	32.0	38.0	190			
		IDF190D	43.0	50.0	240			
		IDF240D	54.0	65.0	370			
	IDF370D	35℃ 0.7MPa	54.0	65.0	370	R407C (HFC)	P.14~21	
IDF100F	65(2 1/2B)フランジ							
IDF125F	80(3B)フランジ							
IDF150F	100(4B)フランジ							
IDF190D	150(6B)フランジ							
IDF240D								

高温入気タイプ IDU□Eシリーズ

定格入口空気温度:55℃

型式	定格入口条件	処理空気量(m ³ /min[ANR])		適用エアコンプレッサ(kW)	使用冷媒	管接続口径	ページ	
		50Hz	60Hz					
	55℃ 0.7MPa	0.32	0.37	2.2	R134a (HFC)	Rc3/8	P.22~24	
		IDU3E	0.52	0.57				3.7
		IDU4E	0.75	0.82				5.5
		IDU6E	1.1	1.2		7.5		Rc3/4
		IDU8E	1.5	1.7		11		
		IDU11E	2.6	2.8		15		Rc1
		IDU15E1	3.9	4.3		22		
		IDU22E	5.7	6.1		37		R1
		IDU37E	8.4	9.8		55		
		IDU55E	11.0	12.5		75		R1 1/2
		IDU75E						
					R2	P.25~27		

海外規格対応ドライヤ(CE対応およびUL対応)モデルは、ホームページWEBカタログをご参照ください。

オプション品

オプション内容	適用型式	型式表示 (末尾:オプション記号)	ページ	
圧縮空気冷却用	IDF1E~75E	IDF□E-□-A	P.28、29	
銅管防錆処理	IDF1E~75E	IDF□E-□-C		
	IDF100F~150F	IDF□F-□-C		
中国語銘板、中国語取扱説明書付	IDF190D~370D	IDF□D-□(-□)-C		
	IDU3E~75E	IDU□E-□-C		
中圧仕様(1.6MPaまで)	IDF1E~75E	IDF□E-□-G		
	IDU3E~75E	IDU□E-□-G		
ヘビーデューティオートドレン付 ^{注1)} (中圧空気対応可)	IDF6E~37E	IDF□E-□-K		
	IDU3E~15E1	IDU□E-□-K		
	IDF100F~150F	IDF□F-□-K		
モータ式オートドレン付 ^{注2)}	IDF4E~75E	IDF□E-□-L		P.30
	IDF370D	IDF370D-□-L		
	IDU3E~75E	IDU□E-□-L		
金属銘板付	IDF4E~75E	IDF□E-□-M	P.30	
	IDF190D, 240D	IDF□D-□(-□)-M		
漏電ブレーカ付	IDU3E~75E	IDU□E-□-M	P.31	
	IDF100F~150F	IDF□F-□-P		
電源端子台接続	IDF4E~75E	IDF□E-□-R	P.32	
	IDF100F~150F	IDF□F-□-R		
	IDF190D~370D	IDF□D-3-R		
運転、異常信号取出用端子台付 ^{注3)}	IDU3E~75E	IDU□E-□-R	P.32	
	IDF1E~15E1-10	IDF□E-10-S		
タイマー式電磁弁型オートドレン付 (中圧空気対応可)	IDU3E~15E1-10	IDU□E-10-S	P.33	
	IDF4E~75E	IDF□E-□-T		
水冷仕様 ^{注2)}	IDU3E~75E	IDU□E-□-T	P.33	
	IDF100F~150F	IDF□F-□-V		
	IDF100F~150F	IDF□F-□-W	P.33	
	IDF190D, 240D	IDF□D-3-W		

注1) IDF100F~150F, 190D, 240Dは標準タイプがヘビーデューティオートドレン付、遠隔運転、停止および運転、異常信号取出用端子台付となります。

注2) IDF370Dは標準タイプがモータ式オートドレン付、水冷仕様となります。

注3) 旧ドライヤから切換える場合で、遠隔運転が必要な場合はオーダーメイド (IDF/U□E-□-X256) を選定ください。

なお、IDF100F~150F, 190D~370Dは標準タイプが遠隔運転、停止および運転、異常信号取出用端子台付となります。

別売付属品

名称	ページ
別置き形電源トランス	P.34~43
別置き形電源トランス一体用ベース	
防塵フィルタセット	
バイパス配管セット	
基礎ボルトセット	
配管アダプタ	
互換チャンネル	
互換配管セット	
互換バイパス配管セット	

IDF/IDU Series 型式の選定方法

エアドライヤの選定は、使用条件を考慮した補正空気量で行う必要があります。
以下の手順により選定を行ってください。

1 IDF or IDUの選択	ご使用の入口空気温度よりIDF or IDUを選択 ・入口空気温度が5~50℃……IDF (IDF100F~150Fは60℃まで可) ・入口空気温度が50~80℃……IDU																																																																	
2 補正係数の読み取り ご使用条件の該当する補正係数(A~D)を右表より読み取ってください。	<table border="1" style="width: 100%; text-align: center;"> <thead> <tr> <th colspan="4">IDFの場合の選定例</th> </tr> <tr> <th colspan="2">ご使用条件</th> <th>データ記号</th> <th>補正係数^{注)}</th> </tr> </thead> <tbody> <tr> <td>入口空気温度</td> <td>40℃</td> <td>(A)</td> <td>0.82</td> </tr> <tr> <td>周囲温度</td> <td>35℃</td> <td>(B)</td> <td>0.96</td> </tr> <tr> <td>出口空気圧力露点</td> <td>10℃</td> <td>(C)</td> <td>1</td> </tr> <tr> <td>入口空気圧力</td> <td>0.5MPa</td> <td>(D)</td> <td>0.88</td> </tr> <tr> <td>使用空気量</td> <td>0.3m³/min</td> <td>—</td> <td>—</td> </tr> <tr> <td>電源周波数</td> <td>50Hz</td> <td>—</td> <td>—</td> </tr> </tbody> </table> <p>注) P.6の補正係数表より読みとった値</p>	IDFの場合の選定例				ご使用条件		データ記号	補正係数 ^{注)}	入口空気温度	40℃	(A)	0.82	周囲温度	35℃	(B)	0.96	出口空気圧力露点	10℃	(C)	1	入口空気圧力	0.5MPa	(D)	0.88	使用空気量	0.3m ³ /min	—	—	電源周波数	50Hz	—	—	<table border="1" style="width: 100%; text-align: center;"> <thead> <tr> <th colspan="4">IDUの場合の選定例</th> </tr> <tr> <th colspan="2">ご使用条件</th> <th>データ記号</th> <th>補正係数^{注)}</th> </tr> </thead> <tbody> <tr> <td>入口空気温度</td> <td>60℃</td> <td>(A)</td> <td>0.95</td> </tr> <tr> <td>周囲温度</td> <td>35℃</td> <td>(B)</td> <td>0.93</td> </tr> <tr> <td>出口空気圧力露点</td> <td>10℃</td> <td>(C)</td> <td>1</td> </tr> <tr> <td>入口空気圧力</td> <td>0.5MPa</td> <td>(D)</td> <td>0.88</td> </tr> <tr> <td>使用空気量</td> <td>0.4m³/min</td> <td>—</td> <td>—</td> </tr> <tr> <td>電源周波数</td> <td>60Hz</td> <td>—</td> <td>—</td> </tr> </tbody> </table> <p>注) P.6の補正係数表より読みとった値</p>	IDUの場合の選定例				ご使用条件		データ記号	補正係数 ^{注)}	入口空気温度	60℃	(A)	0.95	周囲温度	35℃	(B)	0.93	出口空気圧力露点	10℃	(C)	1	入口空気圧力	0.5MPa	(D)	0.88	使用空気量	0.4m ³ /min	—	—	電源周波数	60Hz	—	—
IDFの場合の選定例																																																																		
ご使用条件		データ記号	補正係数 ^{注)}																																																															
入口空気温度	40℃	(A)	0.82																																																															
周囲温度	35℃	(B)	0.96																																																															
出口空気圧力露点	10℃	(C)	1																																																															
入口空気圧力	0.5MPa	(D)	0.88																																																															
使用空気量	0.3m ³ /min	—	—																																																															
電源周波数	50Hz	—	—																																																															
IDUの場合の選定例																																																																		
ご使用条件		データ記号	補正係数 ^{注)}																																																															
入口空気温度	60℃	(A)	0.95																																																															
周囲温度	35℃	(B)	0.93																																																															
出口空気圧力露点	10℃	(C)	1																																																															
入口空気圧力	0.5MPa	(D)	0.88																																																															
使用空気量	0.4m ³ /min	—	—																																																															
電源周波数	60Hz	—	—																																																															
3 係数の確認	補正係数=0.82×0.96×1×0.88=0.69 係数の最大値は1.5になります。 計算結果が1.5以上の場合、補正係数は1.5になります。	補正係数=0.95×0.93×1×0.88=0.78 係数の最大値は1.5になります。 計算結果が1.5以上の場合、補正係数は1.5になります。																																																																
4 補正空気量の算出 補正空気量を次の式より算出してください。 補正空気量=使用空気量÷ (補正係数(A)×(B)×(C)×(D))	補正空気量=0.3m ³ /min÷(0.82×0.96×1×0.88) =0.43m ³ /min	補正空気量=0.4m ³ /min÷(0.95×0.93×1×0.88) =0.51m ³ /min																																																																
5 機種選定 補正空気量を上回る処理空気量の機種を仕様表より選定してください。 (処理空気流量はP.6のデータ(E)を参照してください。)	補正空気流量が0.43m ³ /minより50Hz時の処理空気量が0.52m ³ /minであるIDF4Eが選定されます。	補正空気流量が0.51m ³ /minより60Hz時の処理空気量が0.57m ³ /minであるIDU4Eが選定されます。																																																																
6 オプション	P.28~33をご参照ください。	P.28~32をご参照ください。																																																																
7 型式の決定	P.7、11、14、19をご参照ください。	P.22、25をご参照ください。																																																																
8 別売付属品の選定	P.34~43をご参照ください。																																																																	

補正係数

データ① 入口空気温度

IDFシリーズ

IDF1E~37E

入口空気温度℃	補正係数
5~30	1.3
35	1
40	0.82
45	0.68
50	0.57

IDF55E, 75E, 190D~240D

入口空気温度℃	補正係数
5~30	1.35
35	1.25
40	1
45	0.8
50	0.6

IDF100F~150F

入口空気温度℃	補正係数
5~30	1.41
35	1.21
40	1
45	0.92
50	0.75
55	0.63
60	0.53

IDF370D

入口空気温度℃	補正係数
5~30	1.25
35	1.00
40	0.83
45	0.70
50	0.60

IDUシリーズ

IDU3E~IDU37E

入口空気温度℃	補正係数
5~45	1.15
50	1.07
55	1
60	0.95
65	0.9
70	0.86
75	0.82
80	0.79

IDU55E, 75E

入口空気温度℃	補正係数
5~45	1.21
50	1.10
55	1
60	0.87
65	0.76
70	0.74
75	0.72
80	0.70

データ② 周囲温度^注

IDFシリーズ

IDF1E~75E

周囲温度℃	補正係数
2~25	1.14
30	1.04
32	1
35	0.96
40	0.9

IDF100F~150F

周囲温度℃	補正係数
2~25	1.06
30	1.02
32	1
35	0.99
40	0.98
45	0.92

IDF190D~240D

周囲温度℃	補正係数
2~25	1.10
30	1.05
32	1
35	0.95
40	0.90

IDUシリーズ

IDU3E~IDU37E

周囲温度℃	補正係数
2~25	1.2
30	1.04
32	1
35	0.93
40	0.84

IDU55E, 75E

周囲温度℃	補正係数
2~25	1.25
30	1.11
32	1
35	0.90
40	0.63

注) 水冷の場合は2~45℃ともに補正係数=1としてください。

データ③ 出口空気圧力露点

IDFシリーズ

IDF1E~75E, 190D~370D

出口空気圧力露点℃	補正係数
3	0.55
5	0.7
10	1
15	1.3

出口空気圧力露点℃	補正係数
3	0.55
5	0.7
10	1
15	1.3

IDF100F~150F

出口空気圧力露点℃	補正係数
3	0.55
5	0.7
10	1
15	1.4

IDU55E, 75E

出口空気圧力露点℃	補正係数
3	0.53
5	0.67
10	1
15	1.30

データ④ 入口空気圧力

IDFシリーズ

IDF1E~75E

入口空気圧力MPa	補正係数
0.2	0.62
0.3	0.72
0.4	0.81
0.5	0.88
0.6	0.95
0.7	1
0.8	1.06
0.9	1.11
1~1.6	1.16

IDF100F~150F

入口空気圧力MPa	補正係数
0.2	0.84
0.3	0.87
0.4	0.9
0.5	0.93
0.6	0.96
0.7	1
0.8	1.03
0.9	1.06
1~1.6	1.09

IDF190D~370D

入口空気圧力MPa	補正係数
0.2	0.68
0.3	0.77
0.4	0.84
0.5	0.90
0.6	0.95
0.7	1
0.8	1.03
0.9	1.06
1.0	1.08

IDUシリーズ

IDU3E~37E

入口空気圧力MPa	補正係数
0.2	0.62
0.3	0.72
0.4	0.81
0.5	0.88
0.6	0.95
0.7	1
0.8	1.06
0.9	1.11
1~1.6	1.16

IDU55E, 75E

入口空気圧力MPa	補正係数
0.2	0.62
0.3	0.69
0.4	0.77
0.5	0.85
0.6	0.93
0.7	1
0.8	1.08
0.9	1.16
1~1.6	1.23

データ⑤ 処理空気量

IDFシリーズ

型式	IDF1E	IDF2E	IDF3E	IDF4E	IDF6E	IDF8E	IDF11E	IDF15E1	IDF22E	IDF37E	IDF55E	IDF75E
処理空気量 m ³ /min (ANR)	50Hz 0.10	0.20	0.32	0.52	0.75	1.22	1.65	2.8	3.9	5.7	8.4	11.0
	60Hz 0.12	0.235	0.37	0.57	0.82	1.32	1.82	3.1	4.3	6.1	9.8	12.4

型式	IDF100F	IDF125F	IDF150F	IDF190D	IDF240D	IDF370D
処理空気量 m ³ /min (ANR)	50Hz 16.0	20.1	25.0	32.0	43.0	54.0
	60Hz 18.8	23.7	30.0	38.0	50.0	65.0

注) オプション仕様A(圧縮空気冷却用)の場合は処理空気量が異なります。P.28をご参照ください。

IDUシリーズ

型式	IDU3E	IDU4E	IDU6E	IDU8E	IDU11E	IDU15E1	IDU22E	IDU37E	IDU55E	IDU75E
処理空気量 m ³ /min (ANR)	50Hz 0.32	0.52	0.75	1.1	1.5	2.6	3.9	5.7	8.4	11.0
	60Hz 0.37	0.57	0.82	1.2	1.7	2.8	4.3	6.1	9.8	12.5

型式の選定方法

使用冷媒 R134a (HFC) IDF□E

使用冷媒 R407C (HFC) IDF□E

使用冷媒 R407C (HFC) IDF□F

使用冷媒 R407C (HFC) IDF□D

使用冷媒 R134a (HFC) IDU□E

使用冷媒 R407C (HFC) IDU□E

オプション

別売付属品

製品個別注意事項

使用冷媒 R134a(HFC)

標準入気 **IDF□E Series**

1E,2E,3E,4E,6E,8E,11E,15E1

(入口空気温度:35℃ 出口空気圧力露点:10℃)

型式表示方法

IDF 8E - 10 - 無記号

サイズ

記号	エアコンプレッササイズ ^{注)}
1E	0.75kW
2E	1.5kW
3E	2.2kW
4E	3.7kW
6E	5.5kW
8E	7.5kW
11E	11kW
15E1	15kW

注) 目安ですので、実際のコンプレッサ能力を照合ください。

無記号
A
C
G
K
L
M
R
S
T

電圧

記号	電圧	適用サイズ							
		1E	2E	3E	4E	6E	8E	11E	15E1
10	单相 AC100V(50Hz) AC100/110V(60Hz)	●	●	●	●	●	●	●	●
	单相 AC200V(50Hz) AC200/220V(60Hz)	—	—	●	●	●	●	●	●

オプション

記号 ^{注1)}	無記号	A	C	G	K	L	M	R	S	T
オプション内容	なし	圧縮空気冷却用	銅管防錆処理	中国語銘板 中国語取扱説明書付	中圧仕様 ^{注2)} (オートドレン用ケース: レベルゲージ付金属ケース)	ヘビー デューティ オートドレン付 (中圧空気対応可)	モータ式 オートドレン付	漏電 ブレーカ付	電源端子台接続 (電圧記号10のみ) ^{注3)}	運転、 異常信号 取出用 端子台付 ^{注4)}
サイズ										
1E	●	●	●	●	—	—	—	—	●	—
2E	●	●	●	●	—	—	—	—	●	—
3E	●	●	●	●	—	—	—	—	●	—
4E	●	●	●	●	—	●	●	●	●	●
6E	●	●	●	●	●	●	●	●	●	●
8E	●	●	●	●	●	●	●	●	●	●
11E	●	●	●	●	●	●	●	●	●	●
15E1	●	●	●	●	●	●	●	●	●	●

注1) 複数のオプションの組合せはアルファベット順に表示してください。

ただし、以下の組合せはできません。

- ・RとS(RにSの機能も含まれるため)
- ・SとT(TにSの機能も含まれるため)
- ・KとLとM(共にオートドレンで1個しか取付けられないため)

注2) 中圧仕様は1.6MPaまで使用可能です。

注3) 電圧記号20(AC200V)は標準で端子台接続です。S仕様の指定は必要ありません。

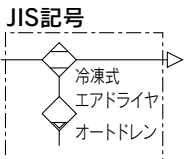
電圧記号10(AC100V)の標準はプラグ付電源コード仕様になっています。

注4) 旧ドライヤからの更新を検討されているお客様

旧ドライヤから切換える場合で、遠隔運転が必要な場合は
オーダーメイド(IDF□E-□-X256)を選定ください。

注5) オプション仕様の詳細につきましては、P.28~32をご参照ください。

標準仕様



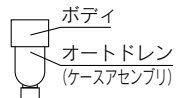
仕様	型式	標準入気									
		IDF1E	IDF2E	IDF3E	IDF4E	IDF6E	IDF8E	IDF11E	IDF15E1		
注3) 使用流体		圧縮空気									
入口空気温度	℃	5~50									
入口空気圧力	MPa	0.15~1.0									
周囲温度(湿度)	℃	2~40(相対湿度 85%以下)									
処理空気量 m ³ /min	標準状態 (ANR)注1)	50Hz	0.10	0.20	0.32	0.52	0.75	1.22	1.65	2.8	
		60Hz	0.12	0.235	0.37	0.57	0.82	1.32	1.82	3.1	
	空気圧縮機 吸込状態注2)	50Hz	0.11	0.21	0.34	0.55	0.8	1.3	1.75	3.0	
		60Hz	0.13	0.25	0.39	0.61	0.87	1.4	1.93	3.3	
定格注4)	入口空気圧力	MPa	0.7								
	入口空気温度	℃	35								
	周囲温度	℃	32								
	出口空気圧力露点	℃	10								
	電源電圧(周波数)注5)		単相AC100V(50Hz), AC100/110V(60Hz)注5) 単相AC200V(50Hz), AC200/220V(60Hz)								
消費電力注6)W	50/60Hz	単相100V	180/202	180/202	180/202	180/202	180/202	208/236	385/440	420/480	
		単相200V	—	—	—	—	—	—	—	—	
運転電流注6)A	50/60Hz	単相100V	2.4/2.5	2.4/2.5	2.4/2.5	2.4/2.5	2.4/2.5	3.0/3.1	5.7/5.7	4.3/4.6	
		単相200V	—	—	1.2/1.3	1.2/1.3	1.2/1.3	1.5/1.5	3.4/3.0	3.4/3.1	
適用漏電ブレーカ容量注7) (感度電流30mA)	A	10(AC100V), 5(AC200V)									
凝縮器		空冷式									
冷媒		R134a(HFC)									
冷媒封入量	kg	0.07	0.115	0.15	0.18	0.20	0.25	0.26	0.35		
オートドレン		フロートタイプ (ノーマルクラス)	フロートタイプ (ノーマルオープン)								
接続配管口径		Rc3/8			Rc1/2	Rc3/4			Rc1		
質量	kg	16	17	18	22	23	27	28	46		
塗装色		本体パネル：アーバンホワイト1 ベース：アーバングレー2									
適用エアコンプレッサ出力(目安) スクリュータイプの場合	kW	0.75	1.5	2.2	3.7	5.5	7.5	11	15		

- 注1) 標準状態(ANR) [20℃大気圧、相対湿度65%]時の処理空気量を示す。
 注2) 空気圧縮機吸込状態[32℃大気圧、相対湿度75%]に換算した時の処理空気量を示す。
 注3) 使用範囲は、定格の処理空気量での使用を保証するものではありません。
 注4) 使用条件が定格と異なる場合は、型式の選定方法(P.5、6)によって型式を選定してください。
 注5) 電源電圧の指定は型式表示方法(P.7)をご参照ください。
 注6) 定格時の参考値で保証値ではありません。サーマルの設定値等には使用しないでください。
 注7) オプションR以外の製品は漏電ブレーカを装備していません。漏電ブレーカを別途購入してください。

交換部品

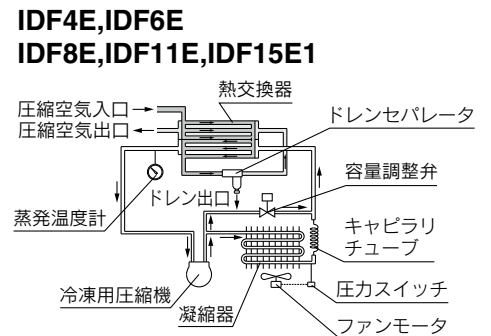
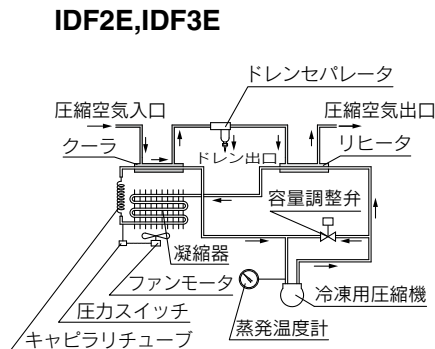
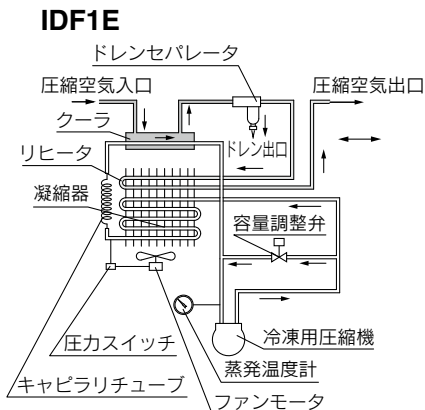
型式	IDF1E	IDF2E	IDF3E	IDF4E	IDF6E	IDF8E	IDF11E	IDF15E1
オートドレン 交換部品番注8)	新型 AD37-A	AD38-A		AD48-A				
	旧型 AD37	AD38		AD48				

注8) ボディ部を除いたオートドレン(ケースアセンブリ)のみの交換部品品番です。ボディ部は交換できません。
 尚、オートドレンは2019年3月に新型へ変更しました。新旧の取付互換はありません。
 詳細につきましてはP.43-1をご参照ください。



構造原理図(空気・冷媒回路図)

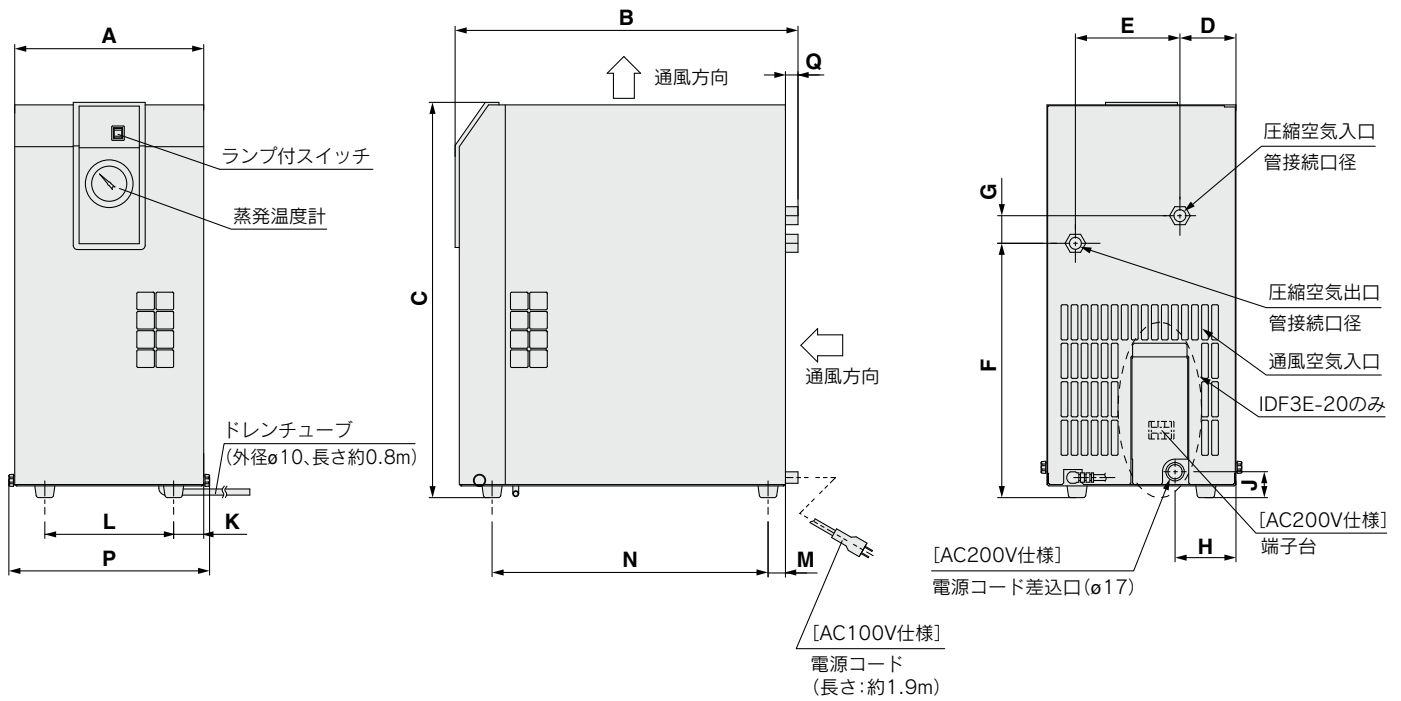
エアドライヤに入ってきた湿った熱い空気は、クーラ(熱交換器)で冷却されます。この時凝縮された水分はドレンセパレータ(オートドレン)で空気から分離され自動的に排出されます。水分が分離された空気はリヒータ(熱交換器)により加熱され乾燥した空気となって出口側に供給されます。



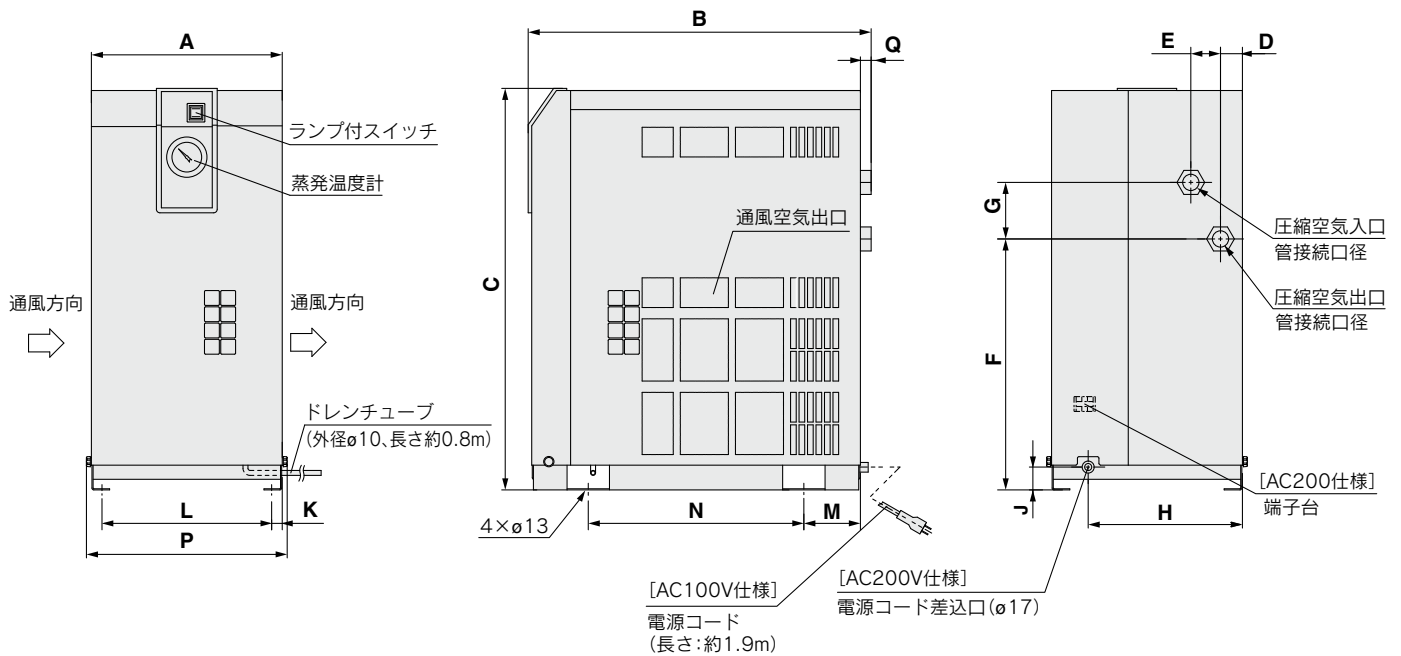
IDF□E Series

外形寸法図

IDF1E~IDF3E



IDF4E~IDF11E

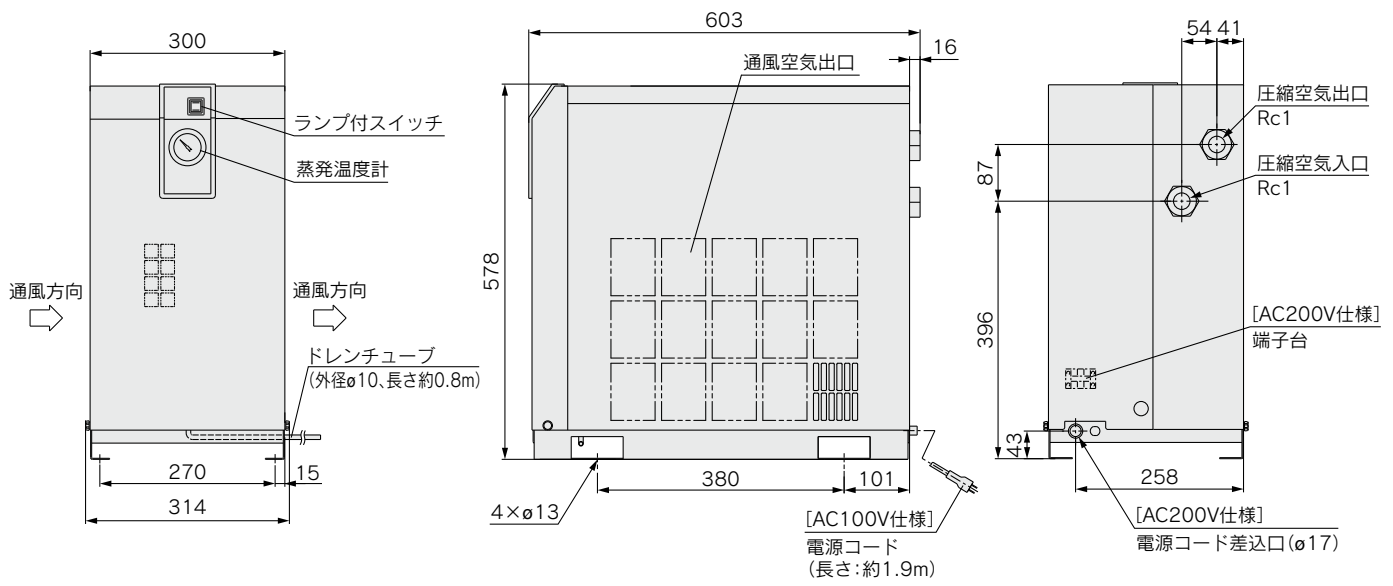


寸法表

型式	管接続口径	A	B	C	D	E	F	G	H	J	K	L	M	N	P	Q									
IDF1E	Rc3/8	226	410	413	69	101	270	32	—	—	38	150	21	330	240	15									
IDF2E				51	125	232	138	—	—	38	150	24	327												
IDF3E				473	67	304	33	73	31	36	154	21	330												
IDF4E	Rc1/2	270	453	498	31	42	283	80	230	32	15	240	80	275	284	13									
IDF6E	455		31	42			80							230		32	15	240	80	300	15				
IDF8E	Rc3/4		485	568			31							42		355	80	230	32	15	240	80	300	284	15
IDF11E			485	568			31							42		355	80	230	32	15	240	80	300	284	15

外形寸法図

IDF15E1



型式の
選定方法

使用冷媒 R134a (HFC)
IDF□E

使用冷媒 R407C (HFC)
IDF□E

使用冷媒 R407C (HFC)
IDF□F

使用冷媒 R407C (HFC)
IDF□D

使用冷媒 R134a (HFC)
IDU□E

使用冷媒 R407C (HFC)
IDU□E

オプション

別売付属品

製品個別
注意事項

使用冷媒 R407C(HFC)

標準入気 **IDF□E Series**

22E,37E,55E,75E

(入口空気温度:35℃(22E,37E)、40℃(55E,75E) 出口空気圧力露点:10℃)

型式表示方法



記号	エアコンプレッササイズ ^{注)}
22E	22kW
37E	37kW
55E	55kW
75E	75kW

注) 目安ですので、実際のコンプレッサ能力を照合ください。

記号	電圧	適用サイズ			
		22E	37E	55E	75E
20	単相 AC200V(50Hz) AC200/220V(60Hz)	●	●	—	—
	三相 AC200V(50Hz) AC200/220V(60Hz)	●	●	●	●

**IDF22E~75Eシリーズは、
2022年5月末に生産中止予定です。**

詳細はこちら

生産中止予定品	代替品
IDF22E	IDF60
IDF37E	IDF60またはIDF70
IDF55E	IDF80
IDF75E	IDF80またはIDF90

オプション ●

記号 ^{注1)}	無記号	A	C	G	K	L	M	R	T
オプション内容	なし	圧縮空気冷却用	銅管防錆処理	中国語銘板 中国語取扱説明書付	中圧仕様 ^{注2)} (オートドレン用ケース: レベルゲージ付金属ケース)	ヘビーデューティ オートドレン付 (中圧空気対応可)	モータ式 オートドレン付	漏電 ブレーカ付	運転、 異常信号 取出用 端子台付 ^{注4)}
サイズ									
22E	●	●	●	●	●	●	●	●	●
37E	●	●	●	●	●	●	●	●	●
55E	●	●	●	●	— ^{注3)}	●	●	●	●
75E	●	●	●	●	— ^{注3)}	●	●	●	●

注1) 複数のオプションの組合せはアルファベット順に表示してください。

ただし、以下の組合せはできません。

・KとLとM(共にオートドレンで1個しか取付けられないため)

注2) 中圧仕様は1.6MPaまで使用可能です。

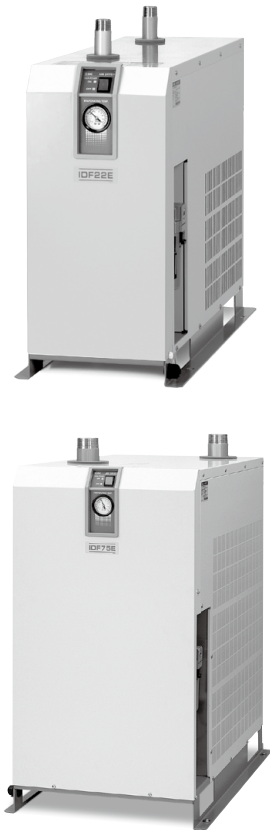
注3) 55E, 75Eで中圧空気が必要な場合は、オプション“L”をご使用ください。

注4) 旧ドライヤからの更新を検討されているお客様

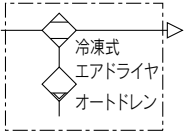
旧ドライヤから切換える場合で、遠隔運転が必要な場合は
オーダーメイド(IDF□E-□-X256)を選定ください。

注5) オプション仕様の詳細につきましては、P.28~32をご参照ください。

標準仕様



JIS記号



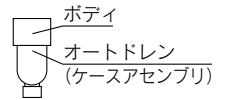
仕様	型式	標準入気				
		IDF22E	IDF37E	IDF55E	IDF75E	
注3) 使用流体		圧縮空気				
使用範囲	入口空気温度	5~50				
	入口空気圧力	0.15~1.0				
	周囲温度(湿度)	2~40(相対湿度85%以下)				
処理空気量 m ³ /min	標準状態 (ANR)注1)	50Hz	3.9	5.7	8.4	11.0
		60Hz	4.3	6.1	9.8	12.4
	空気圧縮機 吸込状態注2)	50Hz	4.1	6.1	8.9	11.7
		60Hz	4.6	6.5	10.4	13.2
定格注4)	入口空気圧力	0.7				
	入口空気温度	35		40		
	周囲温度	32				
	出口空気圧力露点	10				
	電源電圧(周波数)注5)	単相/三相AC200V(50Hz)注5)		三相AC200V(50Hz)		
電気特性	消費電力注6) W	50/60Hz	810/940	810/940	—	—
		50/60Hz	850/1070	850/1070	1450/1890	2000/2500
	運転電流注6) A	50/60Hz	4.3/4.7	4.3/4.7	—	—
		50/60Hz	3.3/3.5	3.3/3.5	6.0/6.6	7.2/8.0
適用漏電ブレーカ容量注7) (感度電流30mA)		A	10(AC200V)		15(AC200V)	
凝縮器		空冷式				
冷媒		R407C(HFC)				
冷媒封入量	kg	単相200V	0.42	0.73	—	—
		三相200V	0.47	0.83	0.55	0.72
オートドレン		フロートタイプ(ノーマルオープン)				
接続配管口径		R1	R1 1/2	R2		
質量		kg	54	62	100	116
塗装色		本体パネル：アーバンホワイト1 ベース：アーバングレー2				
適用エアコンプレッサ出力(目安) スクリュウタイプの場合		kW	22	37	55	75

- 注1) 標準状態(ANR) [20℃大気圧、相対湿度65%]時の処理空気量を示す。
 注2) 空気圧縮機吸込状態 [32℃大気圧、相対湿度75%]に換算した時の処理空気量を示す。
 注3) 使用範囲は、定格の処理空気量での使用を保証するものではありません。
 注4) 使用条件が定格と異なる場合は、型式の選定方法(P.5, 6)によって型式を選定してください。
 注5) 電源電圧の指定は型式表示方法(P.11)をご参照ください。
 注6) 定格時の参考値で保証値ではありません。サーマルの設定値等には使用しないでください。
 注7) オプションR以外の製品は、漏電ブレーカを装備していません。漏電ブレーカを別途購入してください。

交換部品

型式	IDF22E	IDF37E	IDF55E	IDF75E
オートドレン交換部品番注8)	新型	AD48-A		
	旧型	AD48		

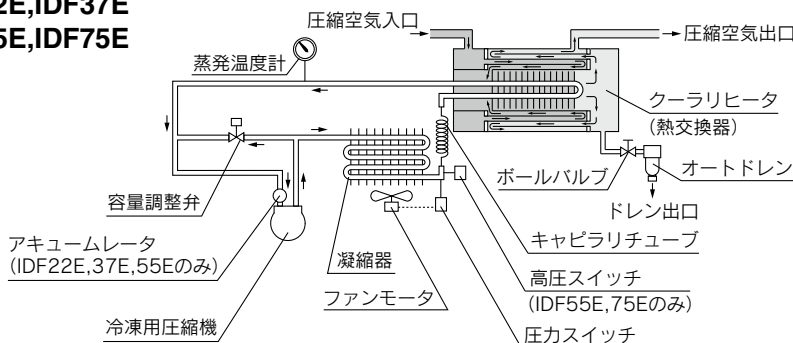
- 注8) ボディ部を除いたオートドレン(ケースアセンブリ)のみの交換部品品番です。ボディ部は交換できません。尚、オートドレンは2019年3月および6月に新型へ変更しました。新旧の取付互換はありません。詳細につきましてはP.43-1をご参照ください。



構造原理図(空気・冷媒回路図)

エアドライヤに入ってきた湿った熱い空気は、クーラリヒータ(熱交換器)で冷却されます。この時凝縮分離された水分はオートドレンで自動的に排出されます。水分が分離された空気はクーラリヒータ(熱交換器)により加熱され乾燥した空気となって出口側に供給されます。

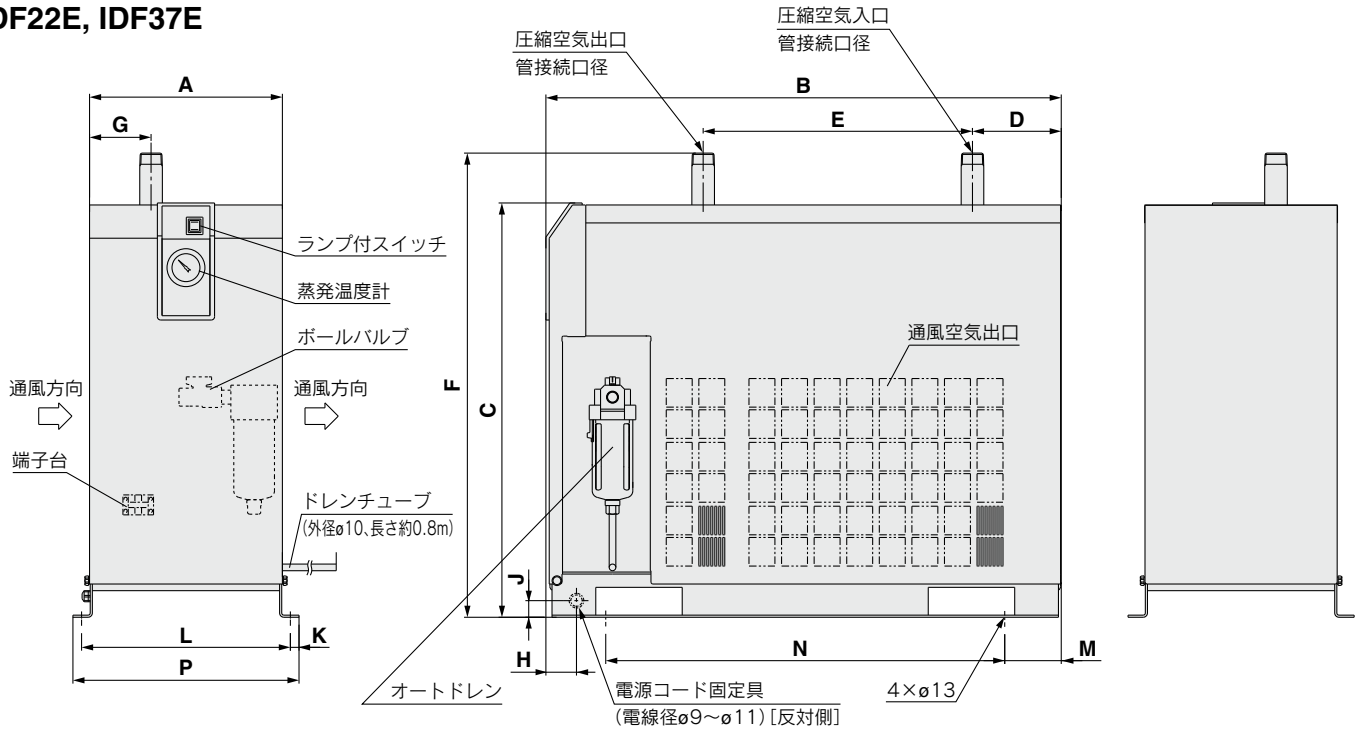
IDF22E, IDF37E
IDF55E, IDF75E



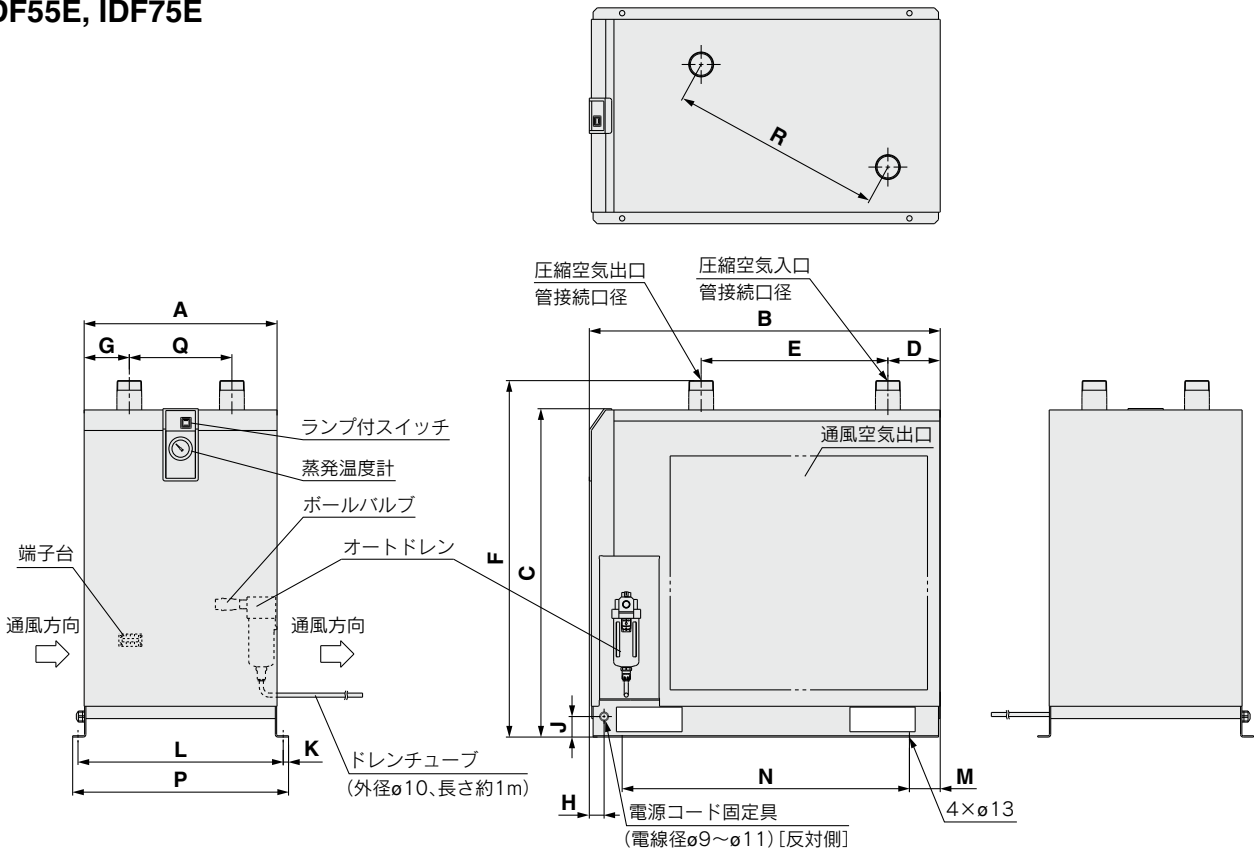
IDF□E Series

外形寸法図

IDF22E, IDF37E



IDF55E, IDF75E



寸法表

																(mm)	
型式	管接続口径	A	B	C	D	E	F	G	H	J	K	L	M	N	P	Q	R
IDF22E	R1	290	775	623	134	405	698	93	46	25	13	314	85	600	340	—	—
IDF37E	R1 1/2		855											680			
IDF55E	R2	470	855	800	128	455	868	110	36	50	13	500	75	700	526	250	519
IDF75E			900	968													

使用冷媒 R407C(HFC)

IDF100F・125F・150F Series

適用コンプレッササイズ: 100kW, 125kW, 150kW
(最高入口空気温度: 60℃ 最高周囲温度: 45℃)

型式の
選定方法

型式表示方法

空冷仕様

IDF 100F - 30 -

無記号	無記号
C	1
G	2
K	3
P	
R	
V	

サイズ

サイズ	エアコンプレッササイズ ^{注)}
100F	100kW
125F	125kW
150F	150kW

注) 目安ですので、実際のコンプレッサ能力を照合ください。

電圧

記号	電圧
30	三相 AC200V(50Hz) AC200/220V(60Hz)

オプション

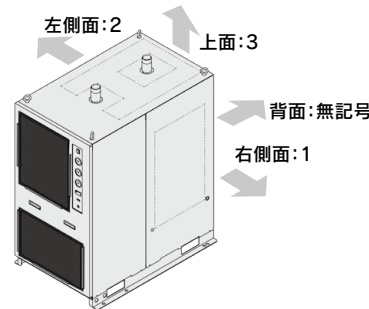
記号 ^{注1)}	内容
無記号	なし
C	銅管防錆処理
G	中国語銘板、中国語取扱説明書付
K	中圧仕様(1.6MPaまで)
P	金属銘板付
R	漏電ブレーカ付
V	タイマー式電磁弁型オートドレン付

注1) 複数のオプションの組合せはアルファベットの順に表示してください。
注2) 遠隔運転、停止および運転、異常信号取出口端子は標準装備されています。
注3) オプション仕様の詳細につきましては、P.28~32をご参照ください。

●排熱方向指定記号

記号	内容
無記号	背面から排熱
1	右側面から排熱 ^{注)}
2	左側面から排熱 ^{注)}
3	上面から排熱 ^{注)}

注) 1と2と3の組合せはできません。(排熱面を指定できるのは1面のみです)



水冷仕様

IDF 100F - 30 -

無記号	W	4	5
C			
G			
K			
P			
R			
V			

サイズ

サイズ	エアコンプレッササイズ ^{注)}
100F	100kW
125F	125kW
150F	150kW

注) 目安ですので、実際のコンプレッサ能力を照合ください。

電圧

記号	電圧
30	三相 AC200V(50Hz) AC200/220V(60Hz)

オプション

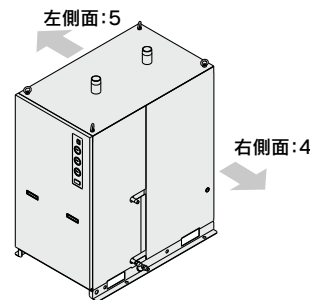
記号 ^{注)}	内容
無記号	なし
C	銅管防錆処理
G	中国語銘板、中国語取扱説明書付
K	中圧仕様(1.6MPaまで)
P	金属銘板付
R	漏電ブレーカ付
V	タイマー式電磁弁型オートドレン付

注1) 複数のオプションの組合せはアルファベットの順に表示してください。
注2) 遠隔運転、停止および運転、異常信号取出口端子は標準装備されています。
注3) オプション仕様の詳細につきましては、P.28~32をご参照ください。

●配管方向指定記号

記号	内容
4	放熱水配管方向: 右側面 ^{注)}
5	放熱水配管方向: 左側面 ^{注)}

注) 4と5の組合せはできません。(配管方向を指定できるのは1面のみです)



●冷却方式

記号	冷却方式
W	水冷コンデンサ仕様

使用冷媒 R134a(HFC)
IDF□E

使用冷媒 R407C(HFC)
IDF□E

使用冷媒 R407C(HFC)
IDF□F

使用冷媒 R407C(HFC)
IDF□D

使用冷媒 R134a(HFC)
IDU□E

使用冷媒 R407C(HFC)
IDU□E

オプション

別売付属品

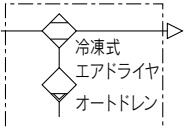
製品個別
注意事項

IDF100F-125F-150F Series

標準仕様:空冷仕様



JIS記号



項目	型式	IDF100F-30	IDF125F-30	IDF150F-30	
注3) 使用流体		圧縮空気			
使用範囲					
入口空気温度	℃	5~60			
入口空気圧力	MPa	0.15~1.0			
周囲温度(湿度)	℃	2~45(相対湿度85%以下)			
処理空気量 m ³ /min	標準状態 (ANR)注1)	50Hz	16	20.1	25
		60Hz	18.8	23.7	30
	空気圧縮機 吸込状態注2)	50Hz	17	21	27
		60Hz	20	25	32
定格 注4)	入口空気圧力	MPa			0.7
	入口空気温度	℃			40
	周囲温度	℃			32
	出口空気露点	℃			10
	凝縮器からの排熱量(50/60Hz)	kW	8.0/9.0	10.0/11.5	12.0/15.0
	ドライヤ出口空気温度	℃	37		
	電源電圧(周波数)		三相 AC200V(50Hz)/AC200, 220V(60Hz)		
	消費電力注5)(50/60Hz)	kW	2.9/3.5	4.0/4.7	4.0/4.8
	運転電流注5)(50/60Hz)	A	10.5/11.5	15.4/15.6	15.7/16.0
	適用漏電ブレーカ容量注6) (感度電流30mA)	A	30		
冷媒		R407C(HFC)			
冷媒封入量	kg	1.1	1.6	1.98	
オートドレン		ヘビーデューティオートドレン(ノーマルオープン)			
接続配管口径		R2	JISフランジ65A 10K	JISフランジ80A 10K	
質量	kg	245	270	350	
塗装色		本体パネル:アーバンホワイト1 ベース:アーバングレー2			
適用エアコンプレッサ出力(目安) スクュータイプの場合	kW	100	125	150	

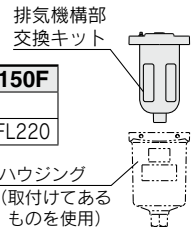
- 注1) 標準状態(ANR)[20℃、大気圧、相対湿度65%]時の処理空気量を示す。
 注2) 空気圧縮機吸込状態[32℃、大気圧、相対湿度75%]に換算した時の処理空気量を示す。
 注3) 使用範囲は、定格の処理空気量での使用を保証するものではありません。
 注4) 使用条件が定格と異なる場合は、型式の選定方法(P.5、6)によって型式を選定してください。
 注5) 定格時の参考値で、保証値ではありません。サーマルの設定値等には使用しないでください。
 注6) オプションR以外の製品は漏電ブレーカを装備していません。

漏電ブレーカを別途購入してください。

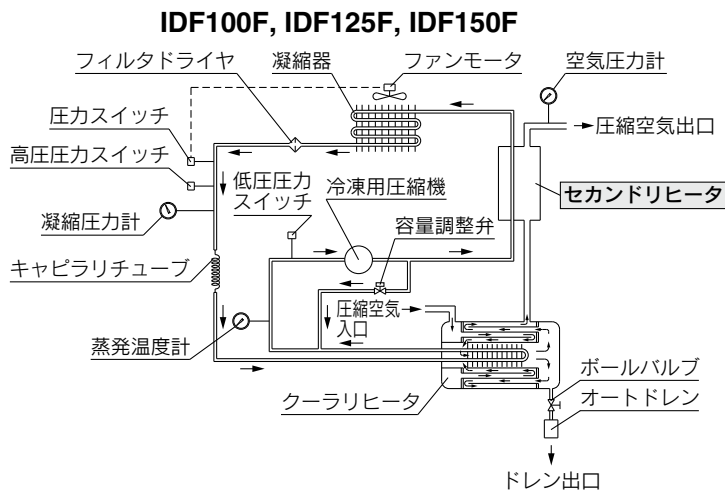
交換部品

エアドライヤ型式	IDF100F	IDF125F	IDF150F
ヘビーデューティオートドレン交換部品番注7)	ADH-E400		
凝縮器用防塵フィルタセット	IDF-FL219	IDF-FL220	

- 注7) ハウジング部を除いた排気機構部の交換キットのみの品番です。
 注8) 遠隔運転、停止および運転、異常信号取出用端子は標準装備されています。



構造原理図(空気・冷媒回路図)



エアドライヤに入ってきた湿った熱い空気は、クーラリヒータ(熱交換器)で冷却されます。この時凝縮分離された水分はオートドレンで自動的に排出されます。水分が分離された空気はクーラリヒータ内のリヒータ(熱交換器)とセカンドリヒータにより2段階に加熱され、乾燥した暖かい空気となって出口側に供給されます。

セカンドリヒータについて

ドレンを除去した圧縮空気と、冷凍用圧縮機で圧縮した冷媒が熱交換することで、下記のような効果をもたらします。

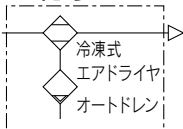
- ① 出口空気温度が上昇し、出口側配管の結露を確実に防止
- ② 凝縮器からの排熱量を低減
- ③ 凝縮器からの排熱量を低減することによって、ドライヤの省エネ運転

冷凍式エアドライヤ **IDF100F-125F-150F Series**

標準仕様:水冷仕様



JIS記号

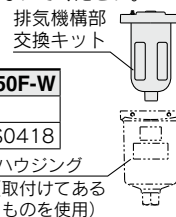


項目	型式	IDF100F-30-W	IDF125F-30-W	IDF150F-30-W	
注3) 使用流体		圧縮空気			
使用範囲		5~60			
入口空気温度	℃	5~60			
入口空気圧力	MPa	0.15~1.0			
周囲温度(湿度)	℃	2~45(相対湿度85%以下)			
処理空気量 m ³ /min	標準状態 (ANR)注1)	50Hz	16	20.1	25
		60Hz	18.8	23.7	30
	空気圧縮機 吸込状態注2)	50Hz	17	21	27
		60Hz	20	25	32
入口空気圧力	MPa	0.7			
入口空気温度	℃	40			
周囲温度	℃	32			
出口空気露点	℃	10			
ドライヤ出口空気温度	℃	37			
放熱水流量注4) (50/60Hz)	m ³ /h	1.29/1.56	1.74/1.98	2.16/2.52	
放熱水入口温度	℃	32			
放熱水圧力降下注5) (50/60Hz)	MPa	0.07/0.1			
クーリングタワー能力注6) (kW)		9(2)	11.5(2.5)	14.5(3.2)	
推奨するチラーの型式注6) (SMC製)		HRS100-A-20	HRS150-A-20		
電気特性		三相 AC200V(50Hz)/AC200, 220V(60Hz)			
消費電力注7) (50/60Hz)	kW	2.4/2.8	2.4/2.8	2.8/3.3	
運転電流注7) (50/60Hz)	A	8.5/9.0	8.5/9.0	10.2/11.5	
放熱水圧力範囲	MPa	0.2~0.98			
必要放熱水流量(50/60Hz)	m ³ /h	1.29/1.56	1.74/1.98	2.16/2.52	
放熱水入口温度範囲	℃	5~40			
放熱水接続口径		R1/2		R3/4	
放熱水量調節装置		圧力式制水弁			
凝縮器		プレート式			
適用漏電ブレーカ容量注8) (感度電流30mA)	A	20	30		
冷媒		R407C(HFC)			
冷媒封入量	kg	0.9	1.2	1.5	
オートドレン		ヘビーデューティオートドレン(ノーマルオープン)			
接続配管口径		R2	JISフランジ65A 10K	JISフランジ80A 10K	
質量	kg	226	250	322	
塗装色		本体パネル:アーバンホワイト1 ベース:アーバングレー2			
適用エアコンプレッサ出力(目安) スクリュタイプの場合	kW	100	125	150	

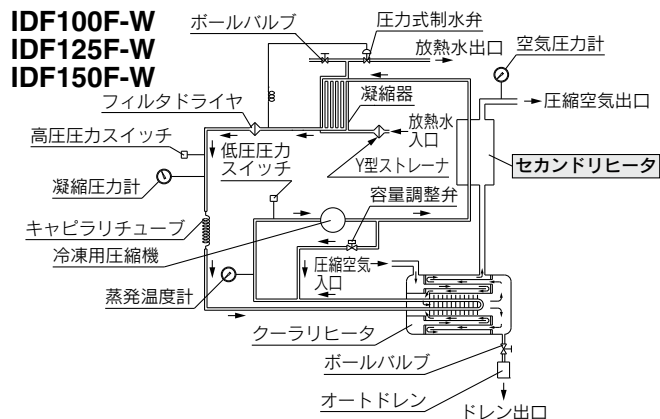
- 注1) 標準状態(ANR) [20℃、大気圧、相対湿度65%]時の処理空気量を示す。
 注2) 空気圧縮機吸込状態[32℃、大気圧、相対湿度75%]に換算した時の処理空気量を示す。
 注3) 使用範囲は、定格の処理空気量での使用を保証するものではありません。使用条件が定格と異なる場合は、型式の選定方法(P.5,6)によって、型式を選定してください。
 注4) 定格時、放熱水入口温度32℃、出口温度37℃(Δt=5℃)の条件を満たす放熱水流量。
 注5) 定格時、放熱水流量: 定格流量、放熱水入口圧力: 0.2MPaの条件での値。
 注6) 定格時の値(1RT=4.535kW)
 注7) 定格時の参考値で、保証値ではありません。サーマルの設定値等には使用しないでください。
 注8) オプションR以外の製品は漏電ブレーカを装備していません。漏電ブレーカを別途購入してください。

交換部品	エアドライヤ型式	IDF100F-W	IDF125F-W	IDF150F-W
	ヘビーデューティオートドレン交換部品番注9)	ADH-E400		
	放熱水配管用ストレーナ	IDF-S0406	IDF-S0418	

- 注9) ハウジング部を除いた排気機構部の交換キットのみの品番です。
 注10) 遠隔運転、停止および運転、異常信号取出用端子は標準装備されています。(取付けてあるものを使用)



構造原理図(空気・冷媒回路図)



エアドライヤに入ってきた湿った熱い空気は、クーラリヒータ(熱交換器)で冷却されます。この時凝縮分離された水分はオートドレンで自動的に排出されます。水分が分離された空気はクーラリヒータ内のリヒータ(熱交換器)とセカンドリヒータにより2段階に加熱され、乾燥した暖かい空気となって出口側に供給されます。

セカンドリヒータについて

- ドレンを除去した圧縮空気と、冷凍用圧縮機で圧縮した冷媒が熱交換することで、下記のような効果をもたらします。
- ① 出口空気温度が上昇し、出口側配管の結露を確実に防止
 - ② 凝縮器からの排熱量を低減
 - ③ 凝縮器からの排熱量を低減することによって、ドライヤの省エネ運転

型式の選定方法

使用用冷媒 R134a(HFC) IDF□E

使用用冷媒 R407C(HFC) IDF□E

使用用冷媒 R407C(HFC) IDF□F

使用用冷媒 R407C(HFC) IDF□D

使用用冷媒 R134a(HFC) IDU□E

使用用冷媒 R407C(HFC) IDU□E

オプション

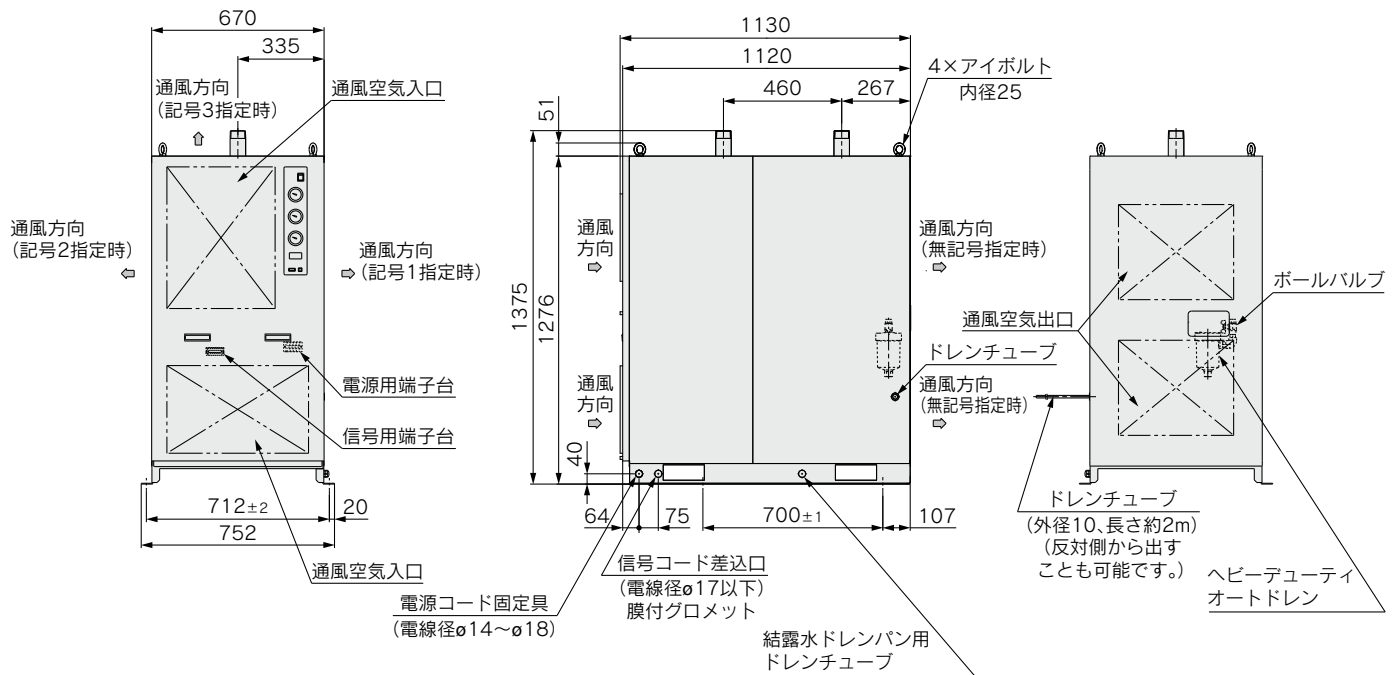
別売付属品

製品個別注意事項

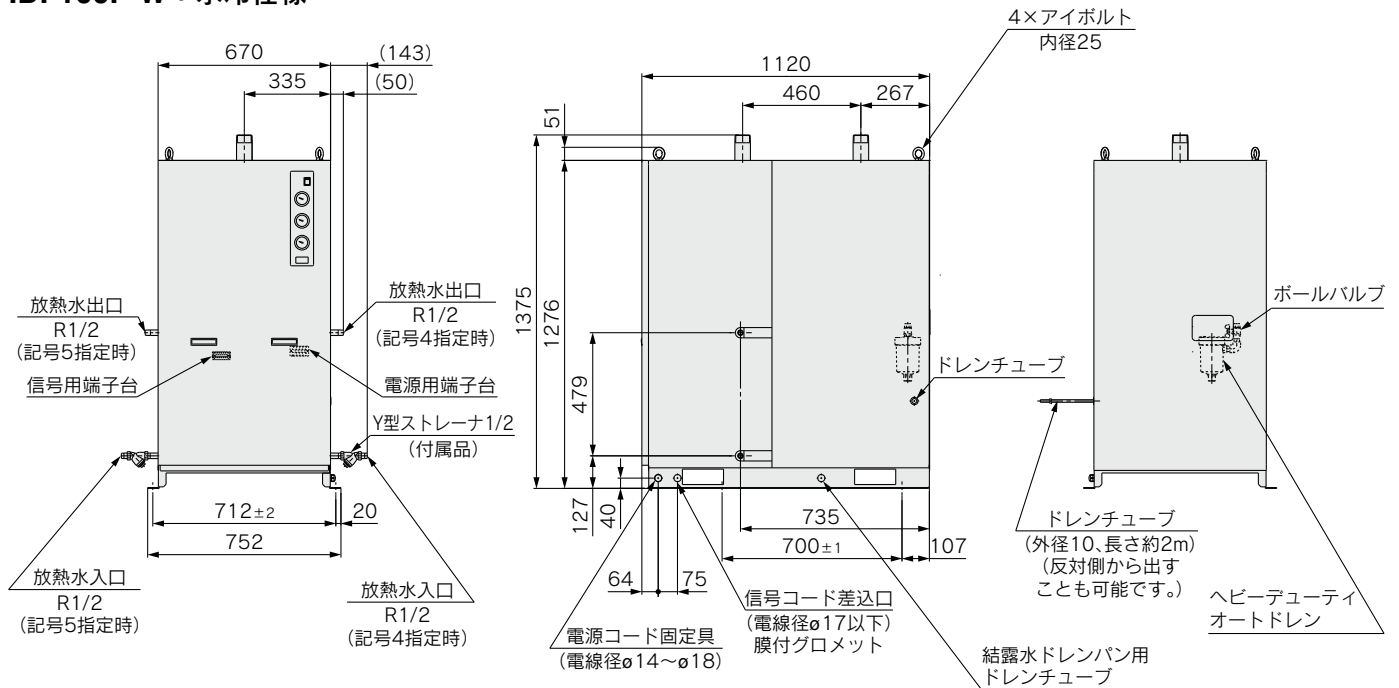
IDF100F-125F-150F Series

外形寸法図

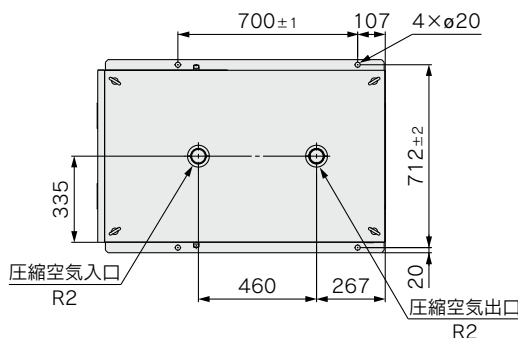
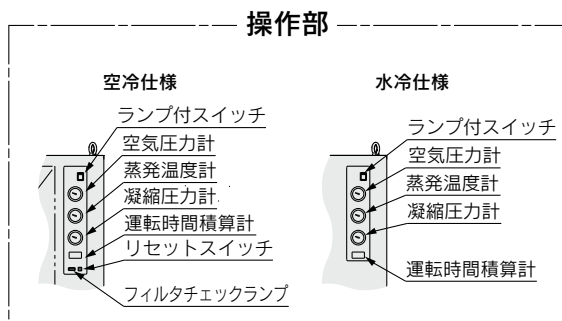
IDF100F：空冷仕様



IDF100F-W：水冷仕様

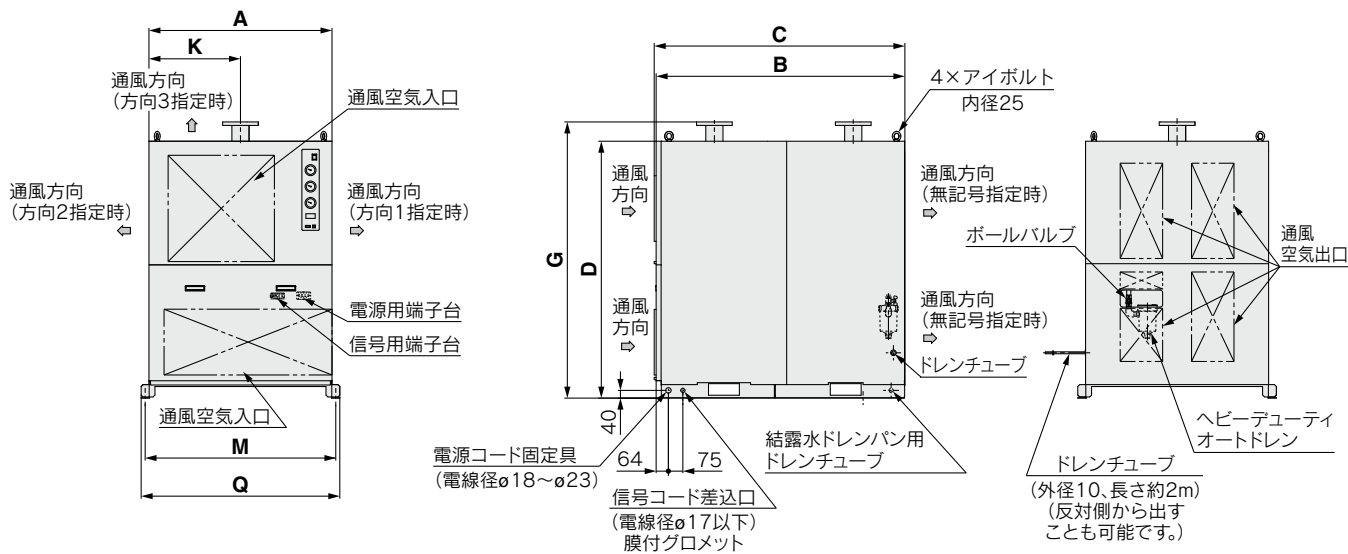


上面図(空冷・水冷共通)

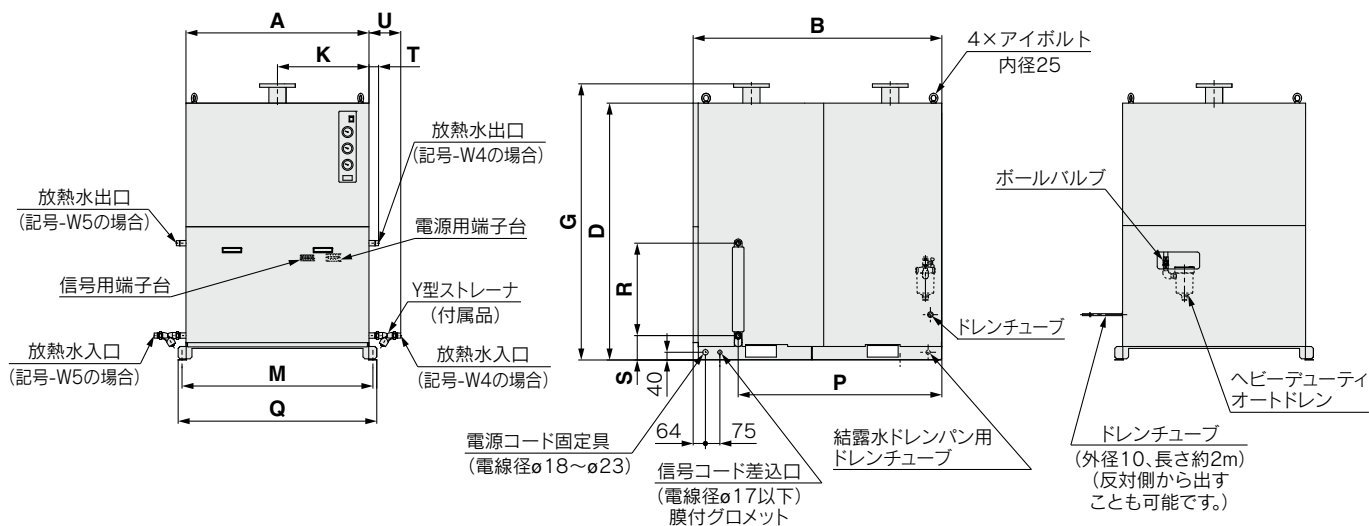


外形寸法図

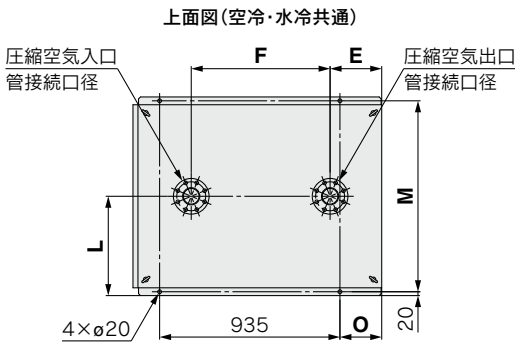
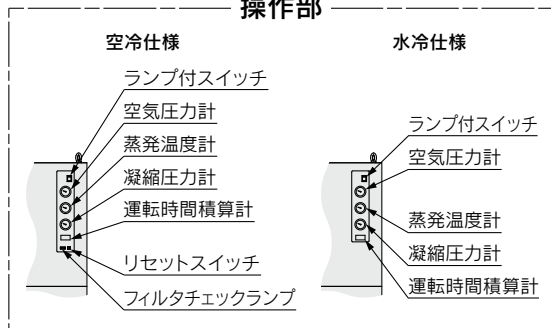
IDF125F, 150F : 空冷仕様



IDF125F-W, 150F-W : 水冷仕様



操作部



寸法表

型式	管接続口径	A	B	C	D	E	F	G	K	L	M	O	P	Q	R	S	T	U	放熱水 入口、出口
IDF125F	JISフランジ	700	1120	1130	1276	267	655	1375	350	376	712	78	—	752	—	—	—	—	—
IDF125F-W	65A 10K			1120									885		479	127	36	129	R1/2
IDF150F	JISフランジ	950	1290	1300	1332	268	720	1432	475	515	990	217	—	1030	—	—	—	—	—
IDF150F-W	80A 10K			1290									1056		479	127	50	165	R3/4

型式の
選定方法

使用冷媒 R134a (HFC)
IDF□E

使用冷媒 R407C (HFC)
IDF□E

使用冷媒 R407C (HFC)
IDF□F

使用冷媒 R407C (HFC)
IDF□D

使用冷媒 R134a (HFC)
IDU□E

使用冷媒 R407C (HFC)
IDU□E

オプション

別売付属品

注意事項
製品個別

使用冷媒 R407C(HFC)

標準入気 **IDF□D Series**

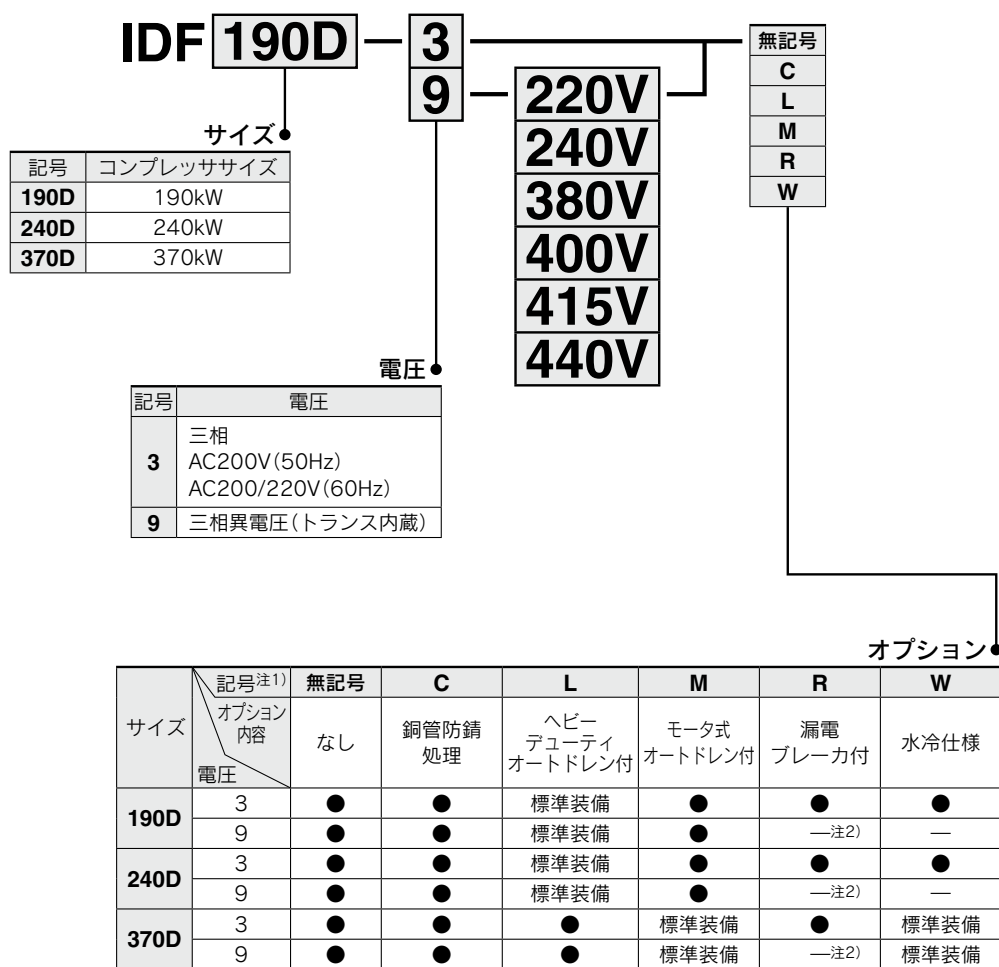
190D,240D,370D

(入口空気温度:40℃(190D,240D)、35℃(370D) 出口空気圧力露点:10℃)

型式表示方法

使用冷媒R407C

IDF190D~IDF370D



注1) 複数のオプションの組合せはアルファベット順に表示してください。

注2) 一次側電圧に適用した漏電ブレーカを別途購入願います。

注3) オプション仕様の詳細につきましては、P.28~33をご参照ください。

注4) 標準タイプ(無記号)が遠隔運転、停止および運転、異常信号取出用端子台付となります。

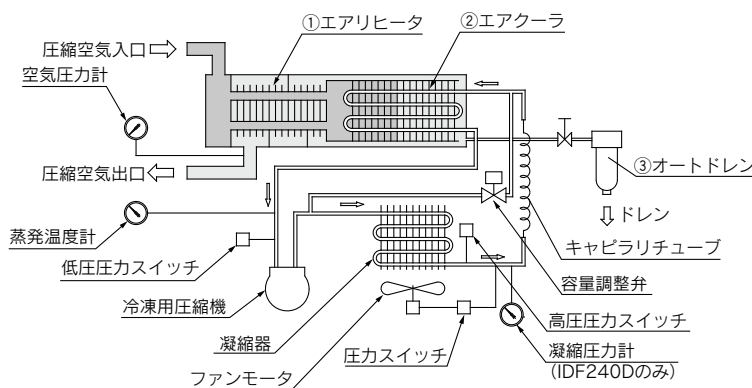
標準仕様

仕様	型式	標準入気				
		IDF190D	IDF240D	IDF370D		
注3) 使用流体		圧縮空気				
入口空気温度	℃	5~50				
入口空気圧力	MPa	0.15~0.97				
周囲温度(湿度)	℃	2~40(相対湿度85%以下)		2~43(相対湿度85%以下)		
注4) 定格	処理空気量 m ³ /min	標準状態(ANR)注1)	50Hz	32	43	54
		60Hz	38	50	65	
	空気圧縮機 吸込状態注2)	50Hz	34	46	57	
		60Hz	40	53	69	
	入口空気圧力	MPa	0.7			
入口空気温度	℃	40				
周囲温度	℃	32				
出口空気圧力露点	℃	10				
電源電圧(周波数)注5)		三相AC200V(50Hz), AC200/220V(60Hz)		三相AC200V(50/60Hz)		
電気特性	消費電力注6) kW	三相200V	4.9	6.3	11.6	
	50/60Hz		5.9	7.6	11.6	
	運転電流注6) A	三相200V	19.5	26.1	36.5	
50/60Hz		20.1	26.4	36.5		
適用漏電ブレーカ容量注7) (感度電流30mA)	A	50				
凝縮器		空冷式		水冷式		
エアリヒータ・エアクーラ		第二種圧力容器				
冷媒		R407C(HFC)				
冷媒封入量	kg	2.48	4.5	11.0		
オートドレン		ADH4000-04		ADM200-042-8		
接続配管口径注8)		80(3B)フランジ	100(4B)フランジ	150(6B)フランジ		
質量	kg	450	660	1100		
塗装色		本体パネル：アーバンホワイト ベース：黒				
適用エアコンプレッサ出力(目安) スクリータイプの場合	kW	190	240	370		

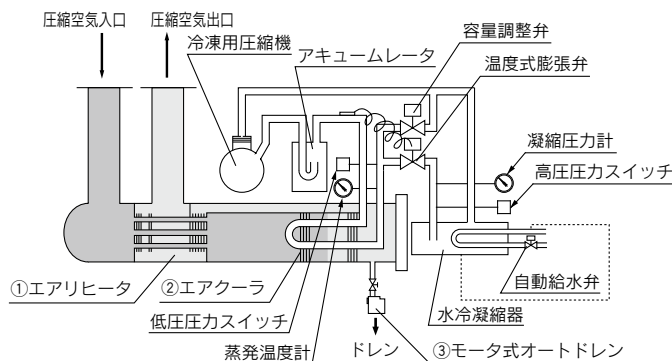
注1) 標準状態(ANR) [20℃大気圧、相対湿度65%]時の処理空気量を示す。
 注2) 空気圧縮機吸込状態 [32℃大気圧、相対湿度75%]に換算した時の処理空気量を示す。
 注3) 使用範囲は、定格の処理空気量での使用を保証するものではありません。
 注4) 使用条件が定格と異なる場合は、型式の選定方法(P.5.6)によって型式を選定してください。
 注5) 電源電圧の指定は型式表示方法(P.19)をご参照ください。
 注6) 定格時の参考値で保証値ではありません。サーマルの設定値等には使用しないでください。
 注7) オプションR以外の製品は漏電ブレーカを装備していません。漏電ブレーカを別途購入してください。
 注8) フランジはJIS 10K FFを使用しています。

構造原理図(空気・冷媒回路図)

**IDF190D
IDF240D**



IDF370D



水冷仕様(IDF370D)

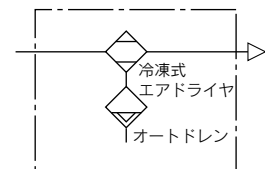
凝縮器型式	シェルアンドチューブ式
冷却水量注1)	6m ³ /h
クーリングタワー能力注2)	10RT
水量調節装置	圧力式自動給水弁
水側接続口径	1 1/4ユニオン

注1) 冷却水入口温度32℃で定格負荷時の値
 注2) 1RT=4.535kWで計算した値

モータ式オートドレン

型式	作動サイクル	
IDF370D	1分間に4回	8秒間/分
電源	AC200V 50/60Hz	
消費電力	4W	

JIS記号

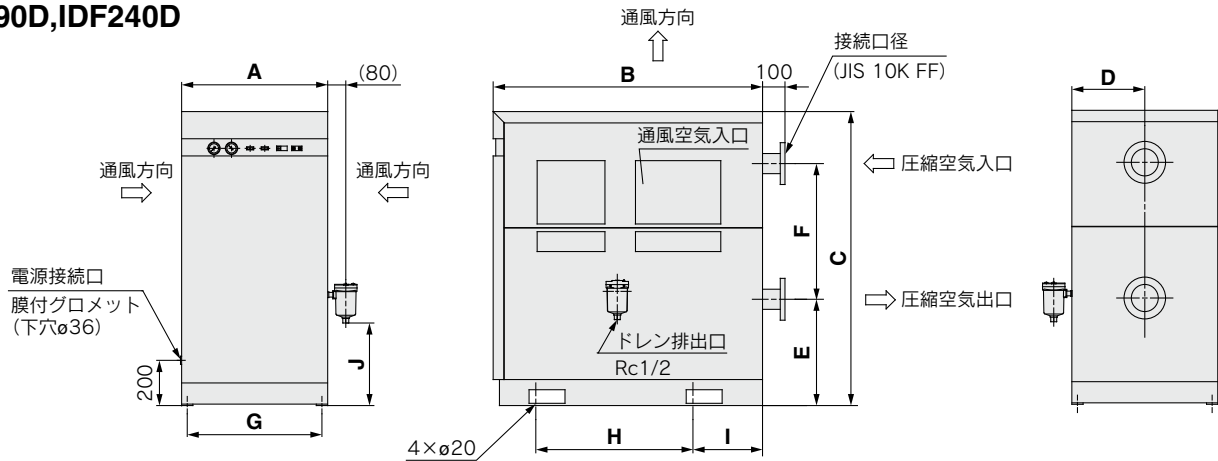


エアコンプレッサからの湿った熱い空気はエアリヒータ①にて、除湿された冷たい空気によって予冷されさらに、エアクーラ②でフロンガスの蒸発熱により所定温度に冷却されます。この時、凝縮して発生したオイルミストや水分はオートドレン③により自動的に排出されます。冷却除湿された空気は再びエアリヒータ①に戻り、ここで流入してくる熱い空気と熱交換を行い、配管系統で発汗作用のない乾燥した暖かい空気として供給されます。

IDF□D Series

外形寸法図

IDF190D, IDF240D

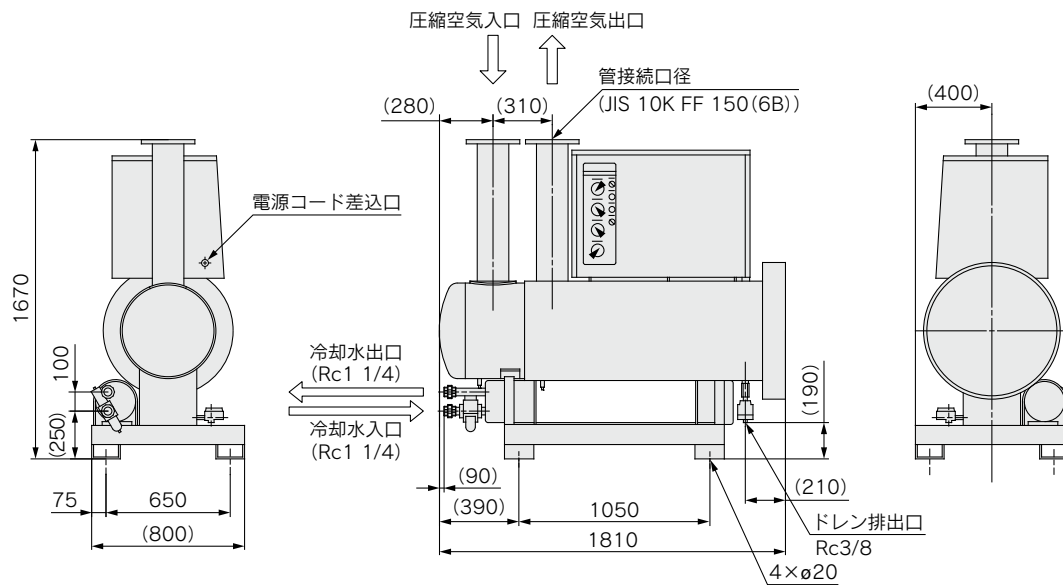


(mm)

型式	出入口接続	A	B	C	D	E	F	G	H	I	J
IDF190D	JIS 10K FF 80(3B) フランジ	750	1510	1320	375	480	600	700	800	355	427
IDF240D	JIS 10K FF 100(4B) フランジ	770	1550	1640	385	703	730	700	800	355	592

※オートドレンは本体に同梱されていますのでお客様にて取付けてください。

IDF370D



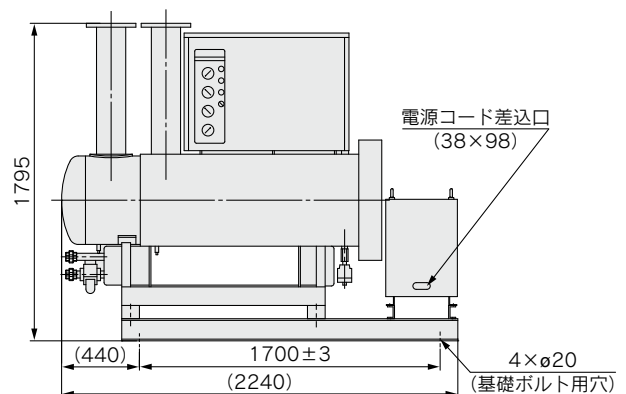
電源トランス一体形

IDF370D

電圧記号9の電源トランスは冷凍式エアドライヤと一体になっています。

IDF190D~240D

電圧記号9の電源トランスは本体内に内蔵となり、外形寸法は電圧記号3と同じです。



使用冷媒 R134a(HFC)

高温入気 IDU□E Series

3E,4E,6E,8E,11E,15E1

(入口空気温度:55℃ 出口空気圧力露点:10℃)

型式表示方法

IDU **4E** - **10** - 無記号

サイズ

記号	エアコンプレッササイズ ^{注)}
3E	2.2kW
4E	3.7kW
6E	5.5kW
8E	7.5kW
11E	11kW
15E1	15kW

注) 目安ですので、実際のコンプレッサ能力を照合ください。

電圧

記号	電圧	適用サイズ					
		3E	4E	6E	8E	11E	15E1
10	単相 AC100V(50Hz)	●	●	●	●	●	●
	AC100/110V(60Hz)						
20	単相 AC200V(50Hz)	●	●	●	●	●	●
	AC200/220V(60Hz)						
23	単相 AC230V(50Hz)	●	●	●	●	●	●

オプション

記号 ^{注1)}	無記号	C	G	K	L	M	R	S	T	V
オプション内容	なし	銅管防錆処理	中国語銘板 中国語取扱説明書付	中圧仕様 ^{注2)} (オートドレン用ケース: レベルゲージ付金属ケース)	ヘビー デューティ オートドレン付 (中圧空気対応可)	モータ式 オートドレン付 (電圧記号 10,20のみ)	漏電 ブレーカ付	電源端子台接続 (電圧記号 10のみ) ^{注3)}	運転、 異常信号 取出用 端子台付	タイマー式 電磁弁型オートドレン付 (電圧記号23のみ) (中圧空気対応可)
サイズ										
3E	●	●	●	●	●	●	●	●	●	●
4E	●	●	●	●	●	●	●	●	● ^{注4)}	●
6E	●	●	●	●	●	●	●	●	● ^{注4)}	●
8E	●	●	●	●	●	●	●	●	● ^{注4)}	●
11E	●	●	●	●	●	●	●	●	● ^{注4)}	●
15E1	●	●	●	●	●	●	●	●	● ^{注4)}	●

注1) 複数のオプションの組合せはアルファベット順に表示してください。

ただし、以下の組合せはできません。

- ・ RとS(RにSの機能も含まれるため)
- ・ SとT(TにSの機能も含まれるため)
- ・ KとLとMとV(共にオートドレンで1個しか取付けられないため)

注2) 中圧仕様は1.6MPaまで使用可能です。

注3) 電圧記号20(AC200V)と23(AC230V)は標準で端子台接続です。S仕様の指定は必要ありません。

電圧記号10(AC100V)の標準はプラグ付電源コード仕様になっています。

注4) 旧ドライヤからの更新を検討されているお客様

旧ドライヤから切換える場合で、遠隔運転が必要な場合は
オーダーメイド(IDU□E-□-X256)を選定ください。

注5) オプション仕様の詳細につきましては、P.28~32をご参照ください。

型式の
選定方法

使用冷媒 R134a(HFC)
IDU□E

使用冷媒 R407C(HFC)
IDU□E

使用冷媒 R407C(HFC)
IDU□F

使用冷媒 R407C(HFC)
IDU□D

使用冷媒 R134a(HFC)
IDU□E

使用冷媒 R407C(HFC)
IDU□E

オプション

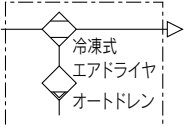
別売付属品

製品個別
注意事項

標準仕様



JIS記号



仕様	型式		高温入気					
	IDU3E	IDU4E	IDU6E	IDU8E	IDU11E	IDU15E1		
注3) 使用流体	圧縮空気							
入口空気温度	5~80							
入口空気圧力	0.15~1.0							
注4) 周囲温度(湿度)	2~40(相対湿度 85%以下)							
処理空気量 m ³ /min	標準状態 (ANR)注1)	50Hz	0.32	0.52	0.75	1.1	1.5	2.6
		60Hz	0.37	0.57	0.82	1.2	1.7	2.8
	空気圧縮機 吸込状態注2)	50Hz	0.34	0.55	0.8	1.2	1.6	2.8
		60Hz	0.39	0.61	0.87	1.3	1.8	3.0
定格注4)	入口空気圧力	MPa	0.7					
	入口空気温度	℃	55					
	周囲温度	℃	32					
	出口空気圧力露点	℃	10					
	電源電圧(周波数)注5)		単相 AC100V(50Hz), AC100/110V(60Hz)注5) 単相 AC200V(50Hz), AC200/220V(60Hz) 単相 AC230V±10%(50Hz)					
電気特性	消費電力注6) W	単相100V	180/202	208/236	385/440	250/290	425/470	460/530
		単相200V						
	50/60Hz	単相230V(50Hz)	210	220	400	260	425	450
		100V	2.4/2.5	3.0/3.1	5.7/5.7	3.4/3.5	5.7/6.0	4.6/4.9
運転電流注6) A	200V	1.2/1.3	1.5/1.5	3.4/3.0	1.7/1.7	3.5/3.2	3.6/3.4	
	230V(50Hz)	1.5	1.6	2.9	1.7	3.0	3.2	
	適用漏電ブレーカ容量注8) (感度電流30mA)	A	10(AC100V), 5(AC200V, 230V)					10(AC100V) 10(AC200V)
	冷媒		R134a(HFC)					
冷媒封入量	kg	単相100V	0.2	0.25	0.26	0.28	0.29	0.35
		単相200V	0.2	0.25	0.26	0.28	0.29	0.35
		単相230V	0.23	0.27	0.29	0.28	0.29	0.35
	オートドレン		フロートタイプ(ノーマルオープン)					
	接続配管口径		Rc3/8	Rc1/2	Rc3/4			Rc1
	質量	kg	23	27	28	44	47	71
	塗装色		本体パネル：アーバンホワイト1 ベース：アーバングレー2					
	適用エアコンプレッサ出力(目安) スクリュータイプの場合	kW	2.2	3.7	5.5	7.5	11	15

注1) 標準状態(ANR) [20℃大気圧、相対湿度65%]時の処理空気量を示す。

注2) 空気圧縮機吸込状態[32℃大気圧、相対湿度75%]に換算した時の処理空気量を示す。

注3) 使用範囲は、定格の処理空気量での使用を保証するものではありません。

注4) 使用条件が定格と異なる場合は、型式の選定方法(P.5、6)によって型式を選定してください。

注5) 電源電圧の指定は型式表示方法(P.22)をご参照ください。

注6) 定格時の参考値で保証値ではありません。サーマルの設定値等には使用しないでください。

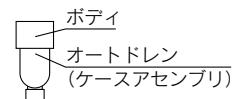
注7) IDU8E以上はアフタークーラによる冷却方式採用により省電力を図っています。

注8) オプションR以外の製品は漏電ブレーカを装備していません。漏電ブレーカを別途購入してください。

交換部品

型式	IDU3E	IDU4E	IDU6E	IDU8E	IDU11E	IDU15E1
オートドレン交換部品番注9)	新型	AD48-A				
	旧型	AD48				

注9) ボディ部を除いたオートドレン(ケースアセンブリ)のみの交換部品番です。ボディ部は交換できません。尚、オートドレンは2019年3月に新型へ変更しました。新旧の取付互換はありません。詳細につきましてはP.43-1をご参照ください。

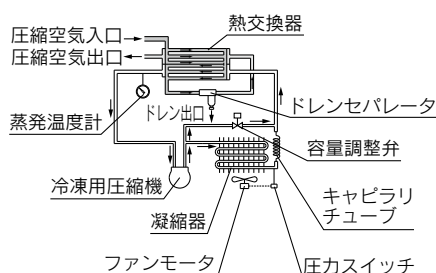


構造原理図(空気・冷媒回路図)

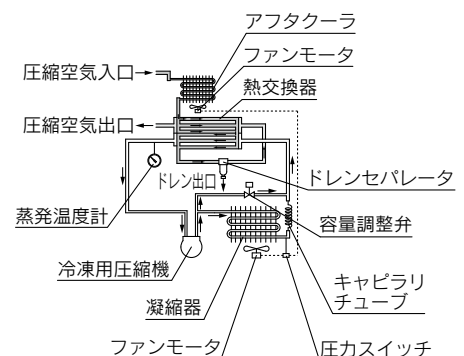
エアドライヤに入ってきた湿った熱い空気は、熱交換器で冷却されます。この時凝縮された水分はドレンセパレータで空気から分離され自動的に排出されます。水分が分離された空気は再び熱交換器により加熱され乾燥した空気となって出口側に供給されます。

IDU8E~15E1では、エアドライヤに入ってきた湿った熱い空気はアフタークーラにより予冷されたあと、熱交換器で冷却されます。

IDU3E
IDU4E
IDU6E

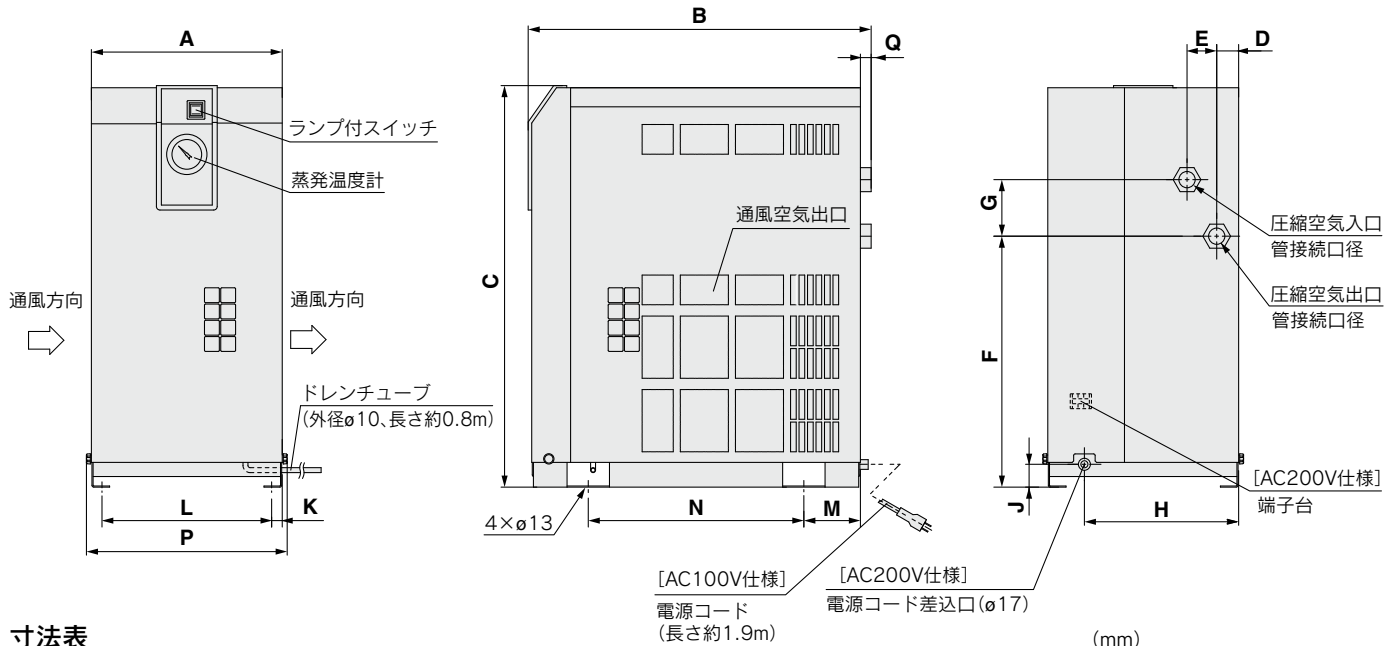


IDU8E
IDU11E
IDU15E1



外形寸法図

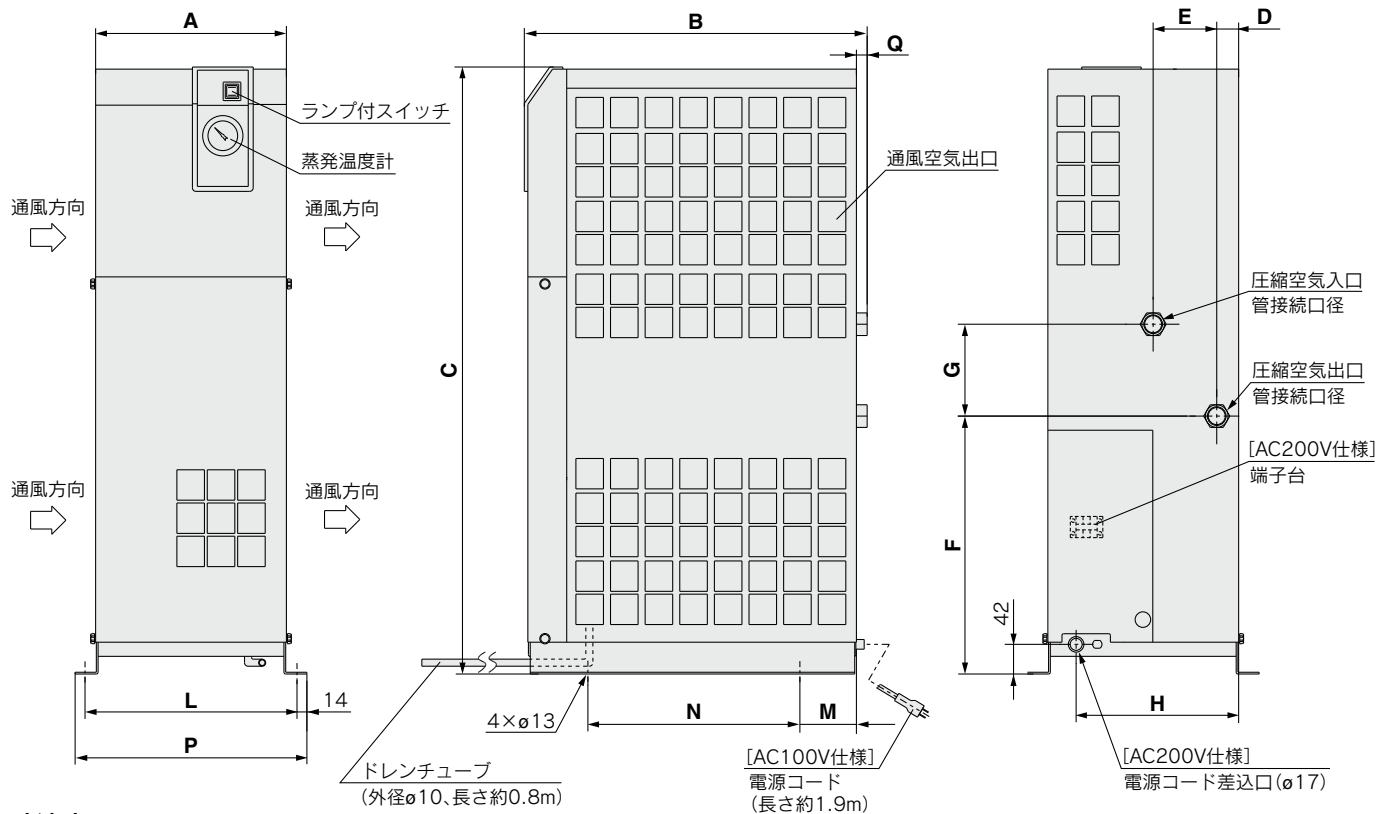
IDU3E~IDU6E



寸法表

型式	管接続口径	A	B	C	D	E	F	G	H	J	K	L	M	N	P	Q
IDU3E	Rc3/8	270	455	498	31	42	283	80	230	32	15	240	80	275	284	15
IDU4E	Rc1/2	270	483	568	31	42	355	80	230	32	15	240	80	300	284	13
IDU6E	Rc3/4	270	485	568	31	42	355	80	230	32	15	240	80	300	284	15

IDU8E~IDU15E1



寸法表

型式	管接続口径	A	B	C	D	E	F	G	H	L	M	N	P	Q
IDU8E	Rc3/4	270	485	859	31	90	365	130	230	300	80	300	328	15
IDU11E				909										
IDU15E1	Rc1	300	620	960	79	54	425	93	258	330	66	470	358	16

型式の
方向

使用冷媒 R134a (HFC)
IDU□E

使用冷媒 R407C (HFC)
IDU□E

使用冷媒 R407C (HFC)
IDU□F

使用冷媒 R407C (HFC)
IDU□D

使用冷媒 R134a (HFC)
IDU□E

使用冷媒 R407C (HFC)
IDU□E

オプション

別売付属品

製品個別
注意事項

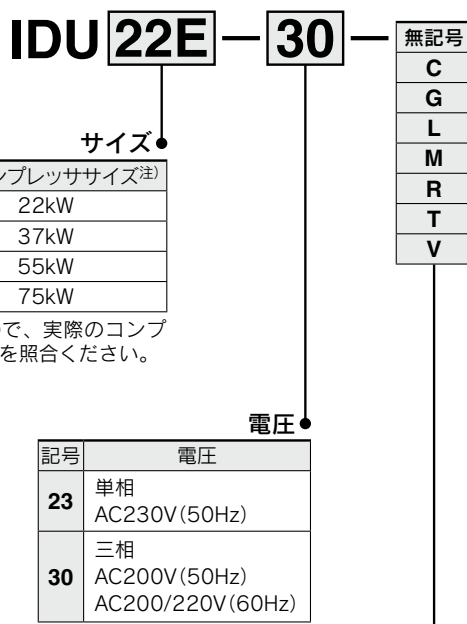
使用冷媒 R407C(HFC)

高温入気 IDU□E Series

22E,37E,55E,75E

(入口空気温度:55℃ 出口空気圧力露点:10℃)

型式表示方法



オプション

記号 ^{注1)}	無記号	C	G	L	M	R	T	V
オプション内容	なし	銅管防錆処理	中国語銘板 中国語取扱説明書付	ヘビーデューティ オートドレン付 (中圧空気対応 ^{注2)})	モータ式 オートドレン付 (電圧記号30のみ)	漏電 ブレーカ付	運転、 異常信号 取出用 端子台付 ^{注3)}	タイマー式 電磁弁型オートドレン付 (電圧記号23のみ) (中圧空気対応 ^{注2)})
サイズ								
22E	●	●	●	●	●	●	●	●
37E	●	●	●	●	●	●	●	●
55E	●	●	●	●	●	●	●	●
75E	●	●	●	●	●	●	●	●

注1) 複数のオプションの組合せはアルファベット順に表示してください。
ただし、以下の組合せはできません。

・LとMとV(共にオートドレンで1個しか取付けられないため)

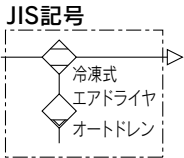
注2) 中圧仕様は1.6MPaまで使用可能です。

注3) 旧ドライヤからの更新を検討されているお客様

旧ドライヤから切換える場合で、遠隔運転が必要な場合は
オーダーメイド(IDU□E-□-X256)を選定ください。

注4) オプション仕様の詳細につきましては、P.28~32をご参照ください。

標準仕様



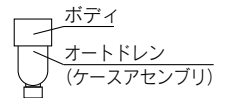
仕様	型式	高温入気				
		IDU22E	IDU37E	IDU55E	IDU75E	
注3) 使用流体		圧縮空気				
使用範囲	入口空気温度	5~80				
	入口空気圧力	0.15~1.0				
	周囲温度(湿度)	2~40(相対湿度 85%以下)				
処理空気量 m ³ /min	標準状態 (ANR)注1)	50Hz	3.9	5.7	8.4	11.0
		60Hz	4.3	6.1	9.8	12.5
	空気圧縮機 吸込状態注2)	50Hz	4.1	6.1	8.9	11.7
		60Hz	4.6	6.5	10.4	13.3
定格注4)	入口空気圧力	0.7				
	入口空気温度	55				
	周囲温度	32				
	出口空気圧力露点	10				
	電源電圧(周波数)	単相 AC230V±10%(50Hz) 三相 AC200V(50Hz) 三相AC200/220V(60Hz)				
電気特性注5)	消費電力注5) W	三相200V	1100/1450	1570/2050	2200/2850	
	50/60Hz	単相230V(50Hz)	960	1570	2300	
	運転電流注5) A	三相200V	4.2/4.8	6.7/7.3	8.2/9.3	
	50/60Hz	単相230V(50Hz)	4.3	6.9	10.7	
適用漏電ブレーカ容量注6) A	三相200V	10		15		
(感度電流30mA)	単相230V(50Hz)	10		20		
冷媒		R407C(HFC)				
冷媒封入量 kg	三相200V	0.47	0.83	0.55	0.745	
	単相230V	0.45	0.76	0.55	0.745	
オートドレン		フロートタイプ(ノーマルオープン)				
接続配管口径		R1	R1 1/2	R2		
質量 kg		90	130	160	166	
塗装色		本体パネル：アーバンホワイト1 ベース：アーバングレー2				
適用エアコンプレッサ出力(目安) スクリュータイプの場合	kW	22	37	55	75	

注1) 標準状態(ANR) [20℃大気圧、相対湿度65%]時の処理空気量を示す。
 注2) 空気圧縮機吸込状態 [32℃大気圧、相対湿度75%]に換算した時の処理空気量を示す。
 注3) 使用範囲は、定格の処理空気量での使用を保証するものではありません。
 注4) 使用条件が定格と異なる場合は、型式の選定方法(P.5、6)によって型式を選定してください。
 注5) 定格時の参考値で保証値ではありません。サーマルの設定値等には使用しないでください。
 注6) オプションR以外の製品は漏電ブレーカを装備していません。漏電ブレーカを別途購入してください。

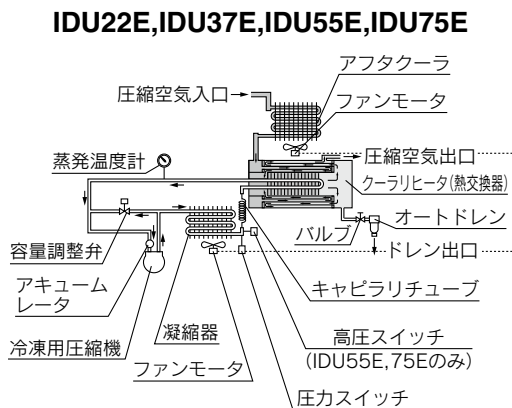
交換部品

型式	IDU22E	IDU37E	IDU55E	IDU75E
オートドレン交換部品品番注7)	新型	AD48-A		
	旧型	AD48		

注7) ボディ部を除いたオートドレン(ケースアセンブリ)のみの交換部品品番です。ボディ部は交換できません。
 尚、オートドレンは2019年3月および6月に新型へ変更しました。
 新旧の取付互換はありません。
 詳細につきましてはP.43-1をご参照ください。



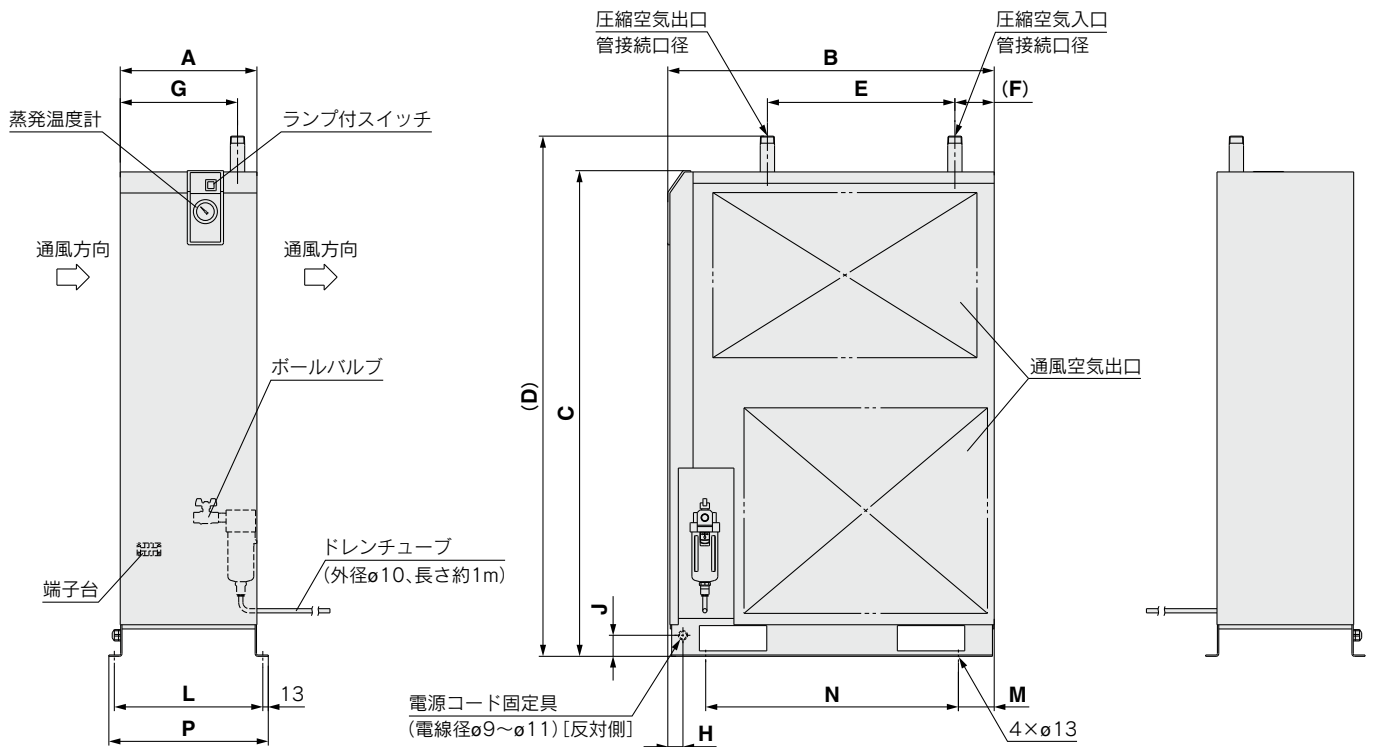
構造原理図(空気・冷媒回路図)



エアドライヤに入ってきた湿った熱い空気は、熱交換器で冷却されます。この時凝縮された水分はドレンセパレータで空気から分離され自動的に排出されます。水分が分離された空気は再び熱交換器により加熱され乾燥した空気となって出口側に供給されます。

外形寸法図

IDU22E~75E



寸法表

(mm)

型式	管接続口径	A	B	C	D	E	F	G	H	J	L	M	N	P
IDU22E	R1	325	775	1153	1235	445	93	279	46	50	353	85	600	379
IDU37E	R1 1/2	360	855	1258	1350	550	64	290			388		680	414
IDU55E	R2	470		1345	1440	530	53	360	30	70	500	75	700	526
IDU75E				1480	1575	700	526							

IDF/IDU Series

K オプション記号 中圧仕様

IDF100F~150F

最高使用圧力が1.6MPaで使用することができます。
内部のドレン配管をナイロンチューブから金属に変更します。

仕様

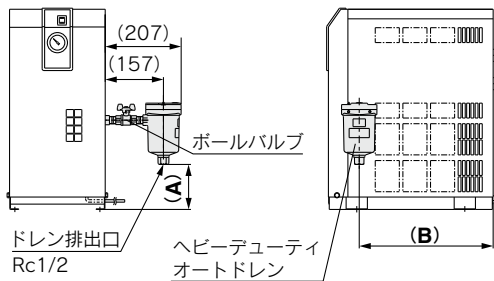
1. 最高使用圧力：1.6MPa
2. 外形寸法：標準品と同じ

L オプション記号 ヘビーデューティオートドレン付(中圧空気対応可)

IDF4E~75E, IDF370D,
IDU3E~15E1, IDU22E~75E

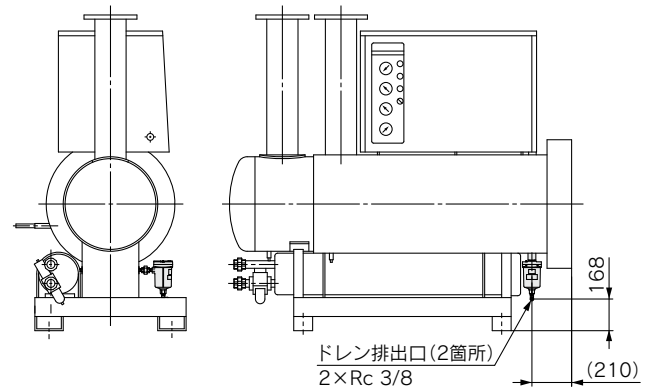
ゴミ等の含まれたドレンに対しても安定して排出することができます。
標準品で使用しているフロート式オートドレンをヘビーデューティオートドレン(ADH4000-04)につけかえたものです。
注) IDF100F~150F, 190D, 240Dは標準タイプがヘビーデューティオートドレンとなります。

最高使用圧力 1.6MPa
IDF4E~15E1
IDU3E~15E1



- 注1) ヘビーデューティオートドレンとボールバルブはドライヤ本体に同梱してあります。本体へは、お客様にて取付け願います。
注2) ドレン配管のための管継手品番：KQ2L10-04AS、チューブ品番：TU1065BUはお客様にて準備願います。

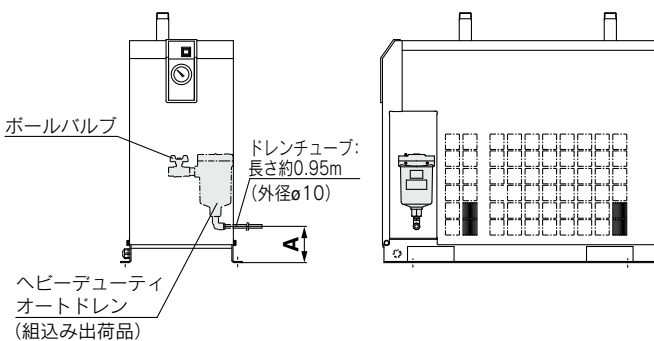
最高使用圧力 0.97MPa
IDF370D



寸法表 (mm)

型式	A	B
IDF4E	55	348
IDF6E, IDU3E	67	
IDF8E, IDF11E	139	378
IDU4E, IDU6E		
IDU8E, IDU11E	149	
IDF15E1	47	494
IDU15E1		533

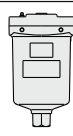
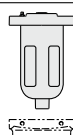

IDF22E~75E, IDU22E~75E



寸法表 (mm)

型式	A
IDF22E, 37E IDU22E, 37E	約100
IDF55E, 75E IDU55E	約120
IDU75E	約250

交換部品:ヘビーデューティオートドレン

型式	交換部品品番(名称)	形状
IDF4E~15E1 IDU3E~15E1 IDF370D	ADH4000-04 (ヘビーデューティオートドレン)	 ヘビーデューティオートドレン
IDF22E~75E IDU22E~75E	ADH-E400 (排気機構部交換キット)	 排気機構部交換キット  ハウジング (取付けてあるものを使用)

M オプション記号
モータ式オートドレン付

IDF4E~75E,190D,240D
IDU3E~75E

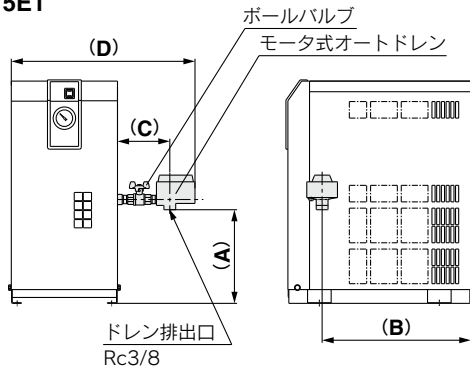
標準品で使用しているフロート式オートドレンをモータ式オートドレン(ADM200)につけかえたものです。
 注) IDF370Dは標準タイプがモータ式オートドレンとなります。

放気量

使用空気圧力	ドレンがない場合の放気量
0.3MPa	0.006m ³ /回 (ANR)
0.5MPa	0.010m ³ /回 (ANR)
0.7MPa	0.014m ³ /回 (ANR)

注) モータ式オートドレンは、2秒/回作動します。作動サイクルはIDF4E~75E、IDU3E~37E：1回/分、IDU55E、75E：2回/分、IDF190D~370D：4回/分となります。

IDF4E~15E1
IDU3E~15E1

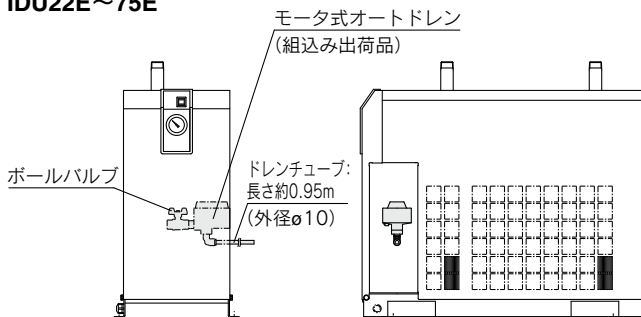


寸法表 (mm)

型式	A	B	C	D
IDF4E	154	348	133	474
IDF6E, IDU3E	166			
IDF8E, 11E	238	378	133	496
IDU4E, 6E	248			
IDU8E, 11E	248	533	137	530
IDF15E1	149			
IDU15E1	150			

注1) モータ式オートドレンとボールバルブはドライヤ本体に同梱してあります。本体へは、お客様にて取付け願います。
 注2) ドレン配管のための管継手品番：KQ2L10-03AS、チューブ品番：TU1065BUはお客様にて準備願います。

IDF22E~75E
IDU22E~75E

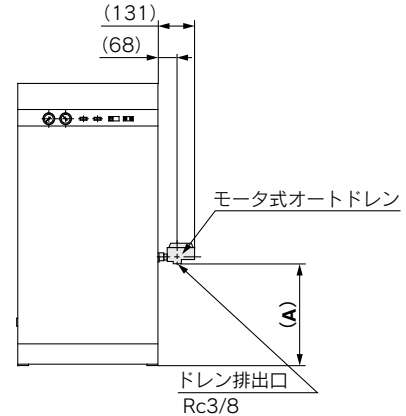


注) 付属ドレンチューブより長いチューブが必要な場合は、付属チューブを外して、お客様で用意していただいた長いチューブに交換してください。(継手で接続すると継手の圧力損失のためドレンが流れない場合があります。)

P オプション記号
金属銘板付 **IDF100F~150F**

型式・仕様を記した銘板を耐久性のある金属製に変更します。

IDF190D, 240D



注) モータ式オートドレンは本体に同梱されていますのでお客様にて取付けてください。

寸法表 (mm)

型式	A
IDF190D	526
IDF240D	565

交換部品：モータ式オートドレンアッセンブリ注)

型式	交換部品品番	備考
IDF4E~15E1-10 IDU3E~15E1-10	IDF-S0087	モータ式オートドレン:ADM200-041 プラグハウジングアッシ:173090-2 リセプタクル:173707-1 ゴム栓:172888-2をアッシしたもの
IDF4E~37E-20 IDF22E~75E-30 IDU3E~15E1-20 IDU22E,37E-30	IDF-S0090	モータ式オートドレン:ADM200-042 プラグハウジングアッシ:173090-2 リセプタクル:173707-1 ゴム栓:172888-2をアッシしたもの
IDU55E,75E	IDF-S0510	モータ式オートドレン:ADM200-042-4 プラグハウジングアッシ:173090-2 リセプタクル:173707-1 ゴム栓:172888-2をアッシしたもの
IDF190D,240D	IDF-S0511	モータ式オートドレン:ADM200-042-8 プラグハウジングアッシ:173090-2 リセプタクル:173707-1 ゴム栓:172888-2をアッシしたもの

注) 電線接続用のコネクタ付です。

型式の
 指定方法

使用冷媒 R134a (HFC)
IDF□E

使用冷媒 R407C (HFC)
IDF□E

使用冷媒 R407C (HFC)
IDF□F

使用冷媒 R407C (HFC)
IDF□D

使用冷媒 R134a (HFC)
IDU□E

使用冷媒 R407C (HFC)
IDU□E

オプション

別売付属品

製品個別
 注意事項

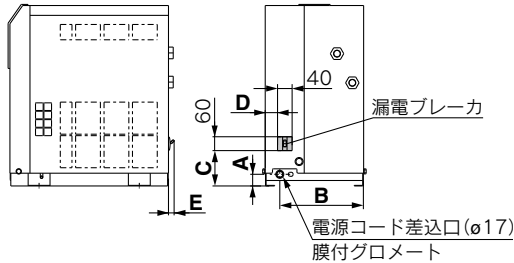
IDF/IDU Series

R オプション記号 漏電ブレーカ付

IDF1E,2E,3E以外

漏電ブレーカをエアドライヤ本体内に取付けた製品で設置時の電気配線工数を削減します。(IDF370Dには漏電検知機能はつきません)

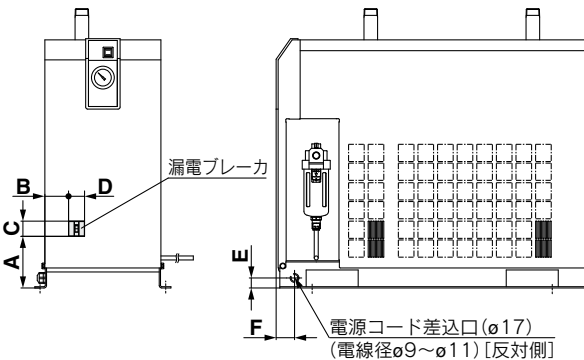
IDF4E~15E1
IDU3E~15E1



寸法表

型式	A	B	C	D	E
IDF4E,6E,8E,11E	32	230	97	34	15
IDF15E1	43	258	102	82	—
IDU3E,4E,6E	32	230	97	34	15
IDU8E	42		100	37	—
IDU11E	43	258	102	75	82
IDU15E1				—	

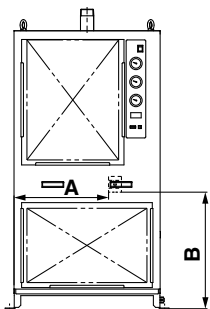
IDF22E~75E
IDU22E~75E



寸法表

型式	A	B	C	D	E	F			
IDF22E-20	125	59	60	40	25	46			
IDF37E-20		39		60					
IDF22E-30		148		81			60	50	36
IDF37E-30		133		73			60	50	36
IDU22E-30	151	74	60	60	50	46			
IDU37E-30	146	122					70	36	
IDU55E-30	148	55					70	36	
IDU75E-30	166	73					70	36	

IDF100F~150F

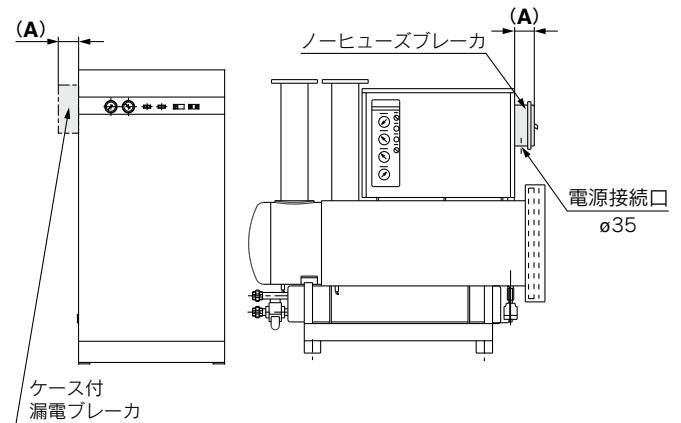


寸法表

型式	A	B
IDF100F	434	535
IDF125F	448	
IDF150F	628	

IDF190D, 240D

IDF370D



寸法表

型式	A
IDF190D	95
IDF240D	
IDF370D	156

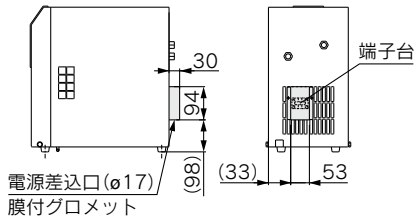
ブレーカ容量と感度電流

電圧	型式	ブレーカ容量	感度電流
100V タイプ	IDF4E-10, IDF6E-10 IDF8E-10, IDF11E-10, IDF15E1-10	10A	30mA
	IDU3E-10, IDU4E-10, IDU6E-10 IDU8E-10, IDU11E-10, IDU15E1-10		
	IDF4E-20, IDF6E-20 IDF8E-20, IDF11E-20	5A	
	IDU3E-20, IDU4E-20 IDU6E-20, IDU8E-20, IDU11E-20	5A	
200V タイプ	IDF15E1-20, IDF22E-20, IDF37E-20 IDU15E1-20	10A	30mA
	IDF22E-30, IDF37E-30 IDF55E-30		
	IDU22E-30, IDU37E-30, IDU55E-30		
	IDF75E-30, IDU75E-30	15A	
	IDF100F	30A	
	IDF125F		
	IDF150F		
	IDF190D	50A	
	IDF240D		
	IDF370D		

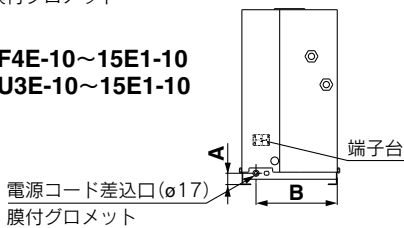
S オプション記号
電源端子台接続 **IDF1E-10~15E1-10, IDU3E-10~IDU15E1-10**

電源の接続を端子台付です。200V仕様は標準装備です。

IDF1E-10~3E-10



IDF4E-10~15E1-10, IDU3E-10~15E1-10



寸法表 (mm)

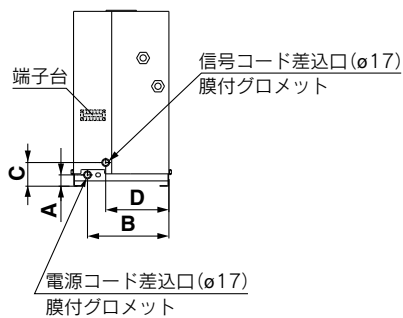
型式	A	B
IDF4E,6E,8E,11E	32	230
IDF15E1	43	258
IDU3E,4E,6E	32	230
IDU8E,11E	42	230
IDU15E1	43	258

T オプション記号
運転、異常信号取出用端子台付 **IDF4E~15E1, IDU3E~15E1**

電源の接続のほか、運転信号と異常信号を取出せる端子台付です。(無電圧接点)

なお、遠隔操作を行う場合は、オーダーメイド (IDF8E~15E1-□-X256、IDU8E~15E1-□-X256) を選定ください。

IDF4E~15E1, IDU3E~15E1



接点容量 運転信号…AC220V, 6A
異常信号…AC250V, 7A
最小電流値 運転信号、異常信号とも24V, 5mA(AC/DC)

注) 運転、異常信号を使用する場合は、図面または取扱説明書に記載された電気回路を必ず確認してください。

寸法表 (mm)

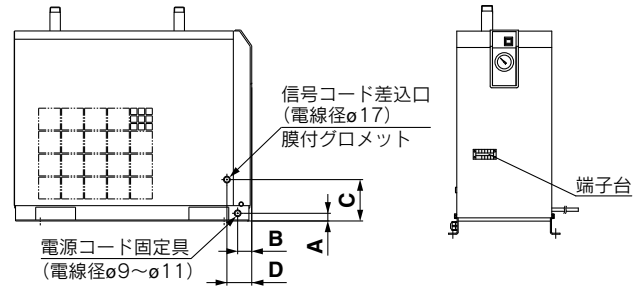
型式	A	B	C	D
IDF4E,6E,8E,11E	32	230	67	179
IDF15E1	43	258	77	158
IDU3E,4E,6E	32	230	67	179
IDU8E,11E	42	230	77	136
IDU15E1	43	258	77	158

T オプション記号
運転、異常信号取出用端子台付 **IDF22E~75E, IDU22E~75E**

電源の接続のほか、運転信号と異常信号を取出せる端子台付です。(無電圧接点)

なお、遠隔操作を行う場合は、オーダーメイド (IDF22E~75E-□-X256、IDU22E~75E-□-X256) を選定ください。

IDF22E~75E, IDU22E~75E



接点容量 運転信号…AC220V, 6A
異常信号…AC250V, 7A
最小電流値 運転信号、異常信号とも20V, 5mA(AC/DC)

寸法表 (mm)

型式	A	B	C	D
IDF22E,37E	25	46	135	81
IDF55E,75E	50	36	207	
IDU22E,37E	50	46	166	
IDU55E		36	230	
IDU75E	70	36	242	

V オプション記号
タイマー式電磁弁型オートドレン付 (中圧空気対応可) **IDU3E~75E-23, IDF100F~150F**

電磁弁をタイマーで制御しドレンを排出します。電磁弁保護用ストレーナおよび元弁付です。(外観寸法は標準品と同じ)

最大使用圧力：1.6MPa (IDF100F~150Fは1.0MPa)

※タイマー式電磁弁は30秒に1回(0.5秒)作動します。

交換部品

型式	品番	備考
IDU3E~37E-23	IDF-S0198	AC230V
IDU55E,75E-23	IDF-S0302	
IDF100F~150F	IDF-S0405	AC200V

型式の
方法

使用冷媒 R134a (HFC)
IDF□E

使用冷媒 R407C (HFC)
IDF□E

使用冷媒 R407C (HFC)
IDF□F

使用冷媒 R407C (HFC)
IDF□D

使用冷媒 R134a (HFC)
IDU□E

使用冷媒 R407C (HFC)
IDU□E

オプション

別売付属品

製品個別
注意事項

IDF/IDU Series

W オプション記号 水冷仕様

IDF100F~150F, 190D, 240D

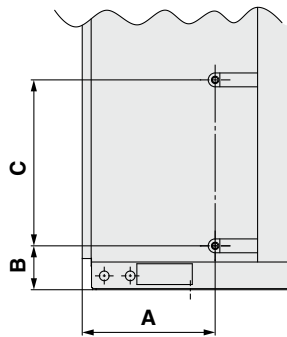
周囲温度の高い環境でも処理空気量を減少させることなく使用できます。また、周囲の温度を上昇させないで密閉した室内での使用も可能です。IDF370Dでは標準装備となります。

型式	IDF100F	IDF125F	IDF150F	IDF190D	IDF240D
凝縮器	プレート式			シェルアンドコイル式	
冷却水量 m ³ /h ^{注1)} 50/60Hz	1.29/1.56	1.74/1.98	2.16/2.52	4.8/4.8	5.4/5.4
クーリング タワー能力 RT ^{注2)}	2	2.4	3	7.5	7.5
水量調節装置	圧力式自動給水弁				
水側接続口径	R1/2	R3/4	R1		

注1) 冷却水入口温度32℃における定格時の値

注2) 1RT=3,300kcal/hで計算した値

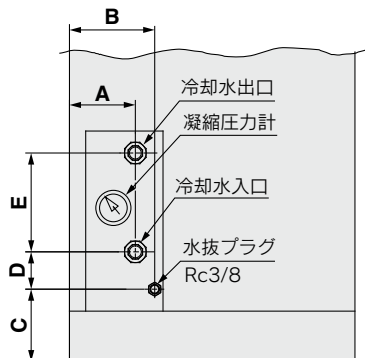
IDF100F~150F



寸法表 (mm)

型式	A	B	C
IDF100F	384	127	479
IDF125F, 150F	234		

IDF190D, 240D



寸法表 (mm)

型式	A	B	C	D	E
IDF190D, 240D	180	250	160	48	273

IDF/IDU Series 別売付属品

仕様

名称	内容	仕様	適用ドライヤ	寸法表
別置き形 電源トランス ^{注1)注2)} 	標準外の電源電圧の使用に対応します。	最高周囲温度 40℃ (相対湿度85%以下)	IDF1E~10~IDF15E1-10, IDF22E-20/30 IDF37E-20/30, IDF55E-30, IDF75E-30 IDU3E-10~15E1-10, IDU22E~75E-30 IDF100F~150F, IDF190D~370D-3	P.36 P.37
別置き形 電源トランス 一体用ベース ^{注2)} 	別置き形電源トランスとエアドライヤ 本体を一体化するための専用ベースで す。 [別置き形電源トランス は付属しません。 別途手配してください。]	—	IDF4E~15E1-10 IDF22E-20/30, IDF37E-20/30 IDF55E-30, IDF75E-30 IDU3E~15E1-10	P.38
防塵フィルタセット ^{注3)} 	ゴミやほこりの多い雰囲気の場合でも エアドライヤの性能低下を防止します。	最高周囲温度 40℃	IDF4E~15E1-10 IDF190D, 240D IDU3E~75E	P.39
バイパス 配管セット 	エアドライヤに接続するだけで簡単に バイパス配管ができ現場での工数を大 幅に削減します。	最高使用圧力 ^{注4)} 1.0MPa 最高使用温度 IDF用:60℃ IDU用:80℃	IDF1E~75E IDU3E~75E	P.40 P.41
基礎ボルト セット 	エアドライヤを基礎に固定するための ボルトです。 芯棒を打込むだけの簡単施工	ステンレス鋼	IDF4E~75E IDU3E~75E IDF100F~150F	P.41
配管アダプタ 	エアドライヤのIN/OUT継手のねじの 種類を変換するアダプタです。	黄銅	IDF1E~75E IDU3E~75E IDF100F~150F	P.41
互換チャンネル	旧モデル(IDF22C, 37C)の空気配管と 互換を持たせるためのチャンネルです。	—	IDF22E, 37E	P.42
互換配管セット	[バイパス配管が既設されている場合] 旧モデル(IDF6D~15C)の空気配管と互 換性を持たせるための配管セットです。	最高使用圧力 ^{注4)} 1.0MPa 最高使用温度 60℃	IDF6E~15E1	P.42
互換バイパス配管セット	[バイパス配管がない場合] 旧モデル(IDF6D~15C)の空気配管と互 換性を持たせるための配管セットです。	最高使用圧力 ^{注4)} 1.0MPa 最高使用温度 60℃	IDF6E~15E1	P.43

注1) IDF1E~15E1, IDU3E~15E1で電源トランスを使用する際は、100V仕様のドライヤを選定ください。
注2) IDF190D, 240Dで電源トランスを使用する際は内蔵形もあります。(P.19の選定表をご参照ください。)
注3) IDF100F~150Fは標準装備となります。
注4) 中圧仕様では使用することができません。別途準備してください。

型式表示方法

[別置き形電源トランス]

単相タイプ

IDF — TR **500** — **2**

容量

記号	適用ドライヤ	容量
500	IDF1E-10~IDF8E-10 IDU3E-10, IDU4E-10, IDU8E-10	500VA
1000	IDF11E-10, IDF15E1-10 IDU6E-10, IDU11E-10, IDU15E1-10	1kVA
2000	IDF22E-20, IDF37E-20	2kVA

電源電圧

記号	一次側電圧	二次側電圧	形式
1	AC110V(50Hz) AC110V~120V(60Hz)	AC100V(50Hz) AC100, 110V (60Hz)	単相
2	AC200, 220, 230, 240V(50Hz) AC200~260V(60Hz)		
3	AC380, 400, 415V(50Hz) AC380~420V(60Hz)		
4	AC420, 440, 480V(50Hz) AC420~520V(60Hz)		
9	AC220V(50Hz) AC220V~240V(60Hz)	AC200V(50Hz) AC200, 220V (60Hz)	単相
10	AC380, 400, 415V(50Hz) AC380~400, 400~415, 415~440V(60Hz)		
11	AC440, 460V(50Hz) AC440~460, 460~500V(60Hz)		

注) 寸法につきましてはP.36, 37をご覧ください。

三相タイプ

IDF — TR **1700** — **5**

容量

記号	適用ドライヤ	容量
1700	IDF22E-30, IDF37E-30 IDU22E-30, IDU37E-30	1.7kVA
4000	IDF55E-30, IDF75E-30 IDU55E-30, IDU75E-30	4kVA
7000	IDF100F	7kVA
9000	IDF125F, 150F	9kVA
14000	IDF190D, 240D	14kVA
18000	IDF370D	18kVA

電源電圧

記号	一次側電圧	二次側電圧	形式
5	AC220V(50Hz) AC220~240V(60Hz)	AC200(50Hz) AC200, 220V (60Hz)	三相
6	AC380, 400, 415V(50Hz) AC380~440V(60Hz)		
7	AC440, 460V(50Hz) AC440~500V(60Hz)		
8	AC220, 240, 380, 400, 415, 440V(50/60Hz)	AC200V(50/60Hz)	

注) 寸法につきましてはP.37をご覧ください。

IDF/IDU Series

型式表示方法

[別置き形電源トランス一体用ベース]

IDF — TB 403 **IDU — TB 407**

サイズ表示 ●

記号	適用ドライヤ
403	IDF4E~11E, IDU3E~6E
404	IDF15E1
405	IDF22E
406	IDF37E
409	IDF55E, IDF75E

サイズ表示 ●

記号	適用ドライヤ
407	IDU8E, IDU11E
408	IDU15E1
410	IDU22E
411	IDU37E

注) IDF1E~3E, IDU55E, 75E, IDF100F~150F, IDF190D, 240D, 370Dの一体用ベースは設定しておりません。オプションSの場合は型式が異なります。別途お問合せください。寸法につきましてはP.38をご覧ください。

[防塵フィルタセット]

IDF — FL 201 **IDF — FL 190 D** **IDU — FL 210**

適用エアドライヤ ●

記号	適用ドライヤ
200 ^{注)}	IDF1E, 2E
201 ^{注)}	IDF3E
202	IDF4E
203	IDF6E, IDU3E
204	IDF8E, IDU4E
205	IDF11E, IDU6E
206	IDF15E1
207	IDF22E
208	IDF37E
213	IDF55E
214	IDF75E

適用エアドライヤ ●

記号	適用ドライヤ
190	IDF190D
240	IDF240D

適用エアドライヤ ●

記号	適用ドライヤ
210	IDU8E
211	IDU11E
212	IDU15E1
215	IDU22E
216	IDU37E
217	IDU55E
218	IDU75E

注) IDF100F~150Fは標準装備となります。寸法につきましてはP.39をご覧ください。

[バイパス配管セット(Rc, Rねじ)]

IDF — BP 302 **IDU — BP 305**

適用エアドライヤ ●

記号	適用ドライヤ	ねじ種類
300	IDF1E	Rc
301	IDF2E	
302	IDF3E	
303	IDF4E	
304	IDF6E~11E	
316	IDF15E1	
317	IDF22E	R
318	IDF37E	
325	IDF55E	
	IDF75E	

注) 中圧仕様(最高使用圧力1.6MPa)には使用できません。お客様にて準備願います。

適用エアドライヤ ●

記号	適用ドライヤ
305	IDU3E
306	IDU4E
307	IDU6E
320	IDU8E, IDU11E
322	IDU15E1
336	IDU22E
337	IDU37E
338	IDU55E, IDU75E

注) バイパス配管セットの寸法につきましてはP.40、41をご覧ください。

[基礎ボルトセット]

IDF — AB 500

適用エアドライヤ ●

記号	適用ドライヤ
500	IDF4E~75E
	IDU3E~15E1
501	IDF100F~150F IDU22E~75E

注) 寸法につきましてはP.41をご覧ください。

[配管アダプタ]

IDF — AP 601

●適用ドライヤ

記号	ねじの種類と口径		適用ドライヤ
	おねじ側A	めねじ側B	
601	R1/2	NPT1/2	IDF4E, IDU4E
603	R3/4	NPT3/4	IDF6E~11E, IDU6E~11E
604	NPT1	Rc1	IDF22E, IDU22E
605	R1	NPT1	IDF15E1, IDU15E1
606	NPT1 1/2	Rc1 1/2	IDF37E, IDU37E
607	NPT2	Rc2	IDF100F~150F
609	R3/8	NPT3/8	IDF1E~3E, IDU3E

注) 寸法につきましてはP.41をご覧ください。

[互換チャンネル]

IDF22E, 37Eに適用します。

型式	適用ドライヤ
IDF-S0189	IDF22E
IDF-S0147	IDF37E

注) 寸法につきましてはP.42をご覧ください。

[互換配管、互換バイパス配管セット]

IDF6E~15E1に適用します。すでにバイパス配管がある場合には“互換配管”、バイパス配管がない場合には“互換バイパス配管”を選択してください。

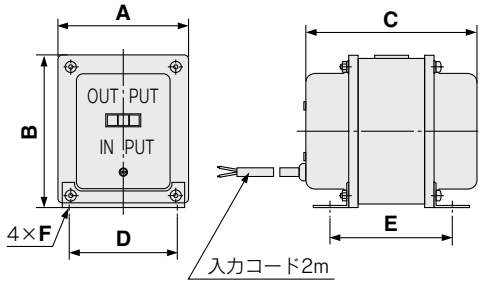
型式		適用ドライヤ
互換配管セット	互換バイパス配管セット	
IDF-S0186	IDF-S0183	IDF6E
IDF-S0203	IDF-S0202	IDF8E
IDF-S0187	IDF-S0184	IDF11E
IDF-S0188	IDF-S0185	IDF15E1

注) 寸法につきましてはP.42、43をご覧ください。

仕様・寸法表

[別置き形電源トランス]

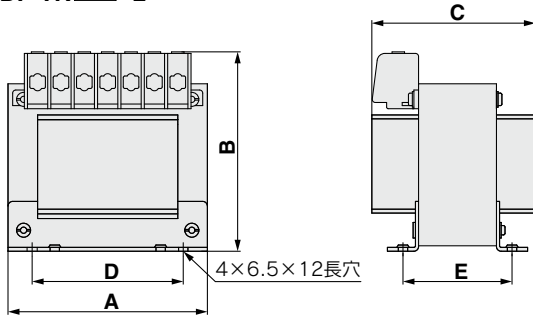
IDF-TR□-1



仕様・寸法表

トランス品番	適用ドライヤ	容量	形式	一次側電圧	二次側電圧	A	B	C	D	E	F	質量
IDF-TR500-1	IDF1E-10~8E-10 IDU3E-10,4E-10,8E-10	500VA	単相 単巻	AC110V (50Hz)	AC100V (50Hz)	78	94	100	64	75	4.2×7 (長穴)	1.5kg
IDF-TR1000-1	IDF11E-10,15E1-10 IDU6E-10,11E-10,15E1-10	1kVA		AC110V ~120V (60Hz)	AC100V, 110V (60Hz)	104	122	134	75	114	4.2×9 (長穴)	4kg

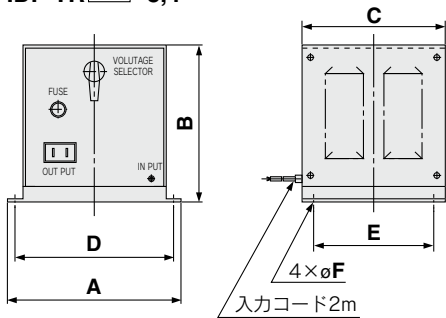
IDF-TR□-2



仕様・寸法表

トランス品番	適用ドライヤ	容量	形式	一次側電圧	二次側電圧	A	B	C	D	E	質量
IDF-TR500-2	IDF1E-10~8E-10 IDU3E-10,4E-10,8E-10	500VA	単相 単巻	AC200, 220V 230, 240V (50/60Hz)	AC100V (50/60Hz)	128	131	105	97	70	5.8kg
IDF-TR1000-2	IDF11E-10,15E1-10 IDU6E-10,11E-10,15E1-10	1kVA				146	143	132	110	82	9kg

IDF-TR□-3,4



仕様・寸法表

トランス品番	適用ドライヤ	容量	形式	一次側電圧	二次側電圧	A	B	C	D	E	F	質量
IDF-TR500-3	IDF1E-10~8E-10 IDU3E-10,4E-10,8E-10	500VA	単相 単巻	AC380, 400, 415V (50Hz) AC380~420V (60Hz)	AC100V (50Hz)	230	207	190	210	160	9	15kg
IDF-TR1000-3	IDF11E-10,15E1-10 IDU6E-10,11E-10,15E1-10	1kVA										AC420, 440, 480V (50Hz) AC420~520V (60Hz)
IDF-TR500-4	IDF1E-10~8E-10 IDU3E-10,4E-10,8E-10	500VA		AC420, 440, 480V (50Hz) AC420~520V (60Hz)	AC110V (60Hz)							
IDF-TR1000-4	IDF11E-10,15E1-10 IDU6E-10,11E-10,15E1-10	1kVA										22kg

型式の
方法

使用冷媒 R134a (HFC)
IDF□E

使用冷媒 R407C (HFC)
IDF□E

使用冷媒 R407C (HFC)
IDF□F

使用冷媒 R407C (HFC)
IDF□D

使用冷媒 R134a (HFC)
IDU□E

使用冷媒 R407C (HFC)
IDU□E

オプション

別売付属品

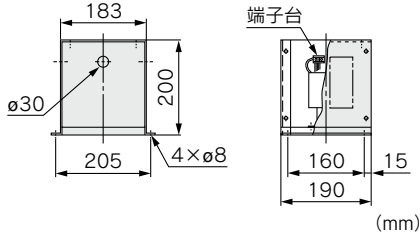
製品個別
注意事項

IDF/IDU Series

仕様・寸法表

[別置き形電源トランス]

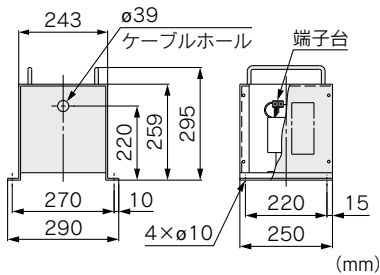
IDF-TR1700-5



仕様表

トランス品番	適用ドライヤ	容量	形式	一次側電圧	二次側電圧	質量
IDF-TR1700-5	IDF22E-30 IDF37E-30 IDU22E-30 IDU37E-30	1.7kVA	三相 単巻	AC220V(50Hz) AC220~240V(60Hz)	200V(50Hz) 200、220V(60Hz)	9kg

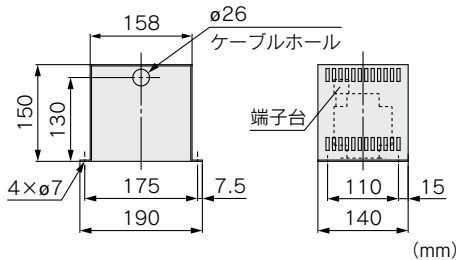
IDF-TR1700-6,7



仕様表

トランス品番	適用ドライヤ	容量	形式	一次側電圧	二次側電圧	質量
IDF-TR1700-6	IDF22E-30 IDF37E-30	1.7kVA	三相 単巻	AC380、400、415V(50Hz) AC380~400、400~415、 415~440V(60Hz)	200V (50Hz) 200、220V (60Hz)	18kg
IDF-TR1700-7	IDU22E-30 IDU37E-30			AC440、460V(50Hz) AC440~460、 460~500V(60Hz)		

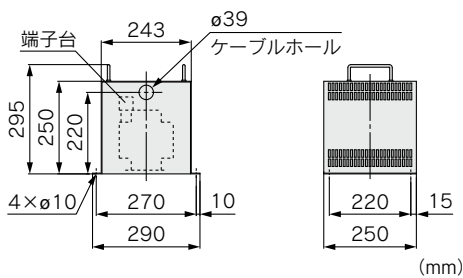
IDF-TR2000-9



仕様表

トランス品番	適用ドライヤ	容量	形式	一次側電圧	二次側電圧	質量
IDF-TR2000-9	IDF22E-20 IDF37E-20	2kVA	单相 単巻	AC220V(50Hz) AC220~240V(60Hz)	AC200V(50Hz) AC200、220V(60Hz)	5kg

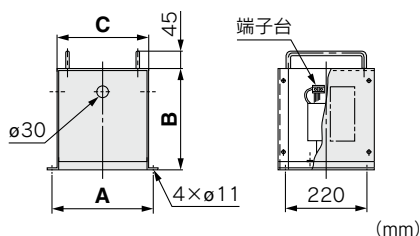
IDF-TR2000-10,11



仕様表

トランス品番	適用ドライヤ	容量	形式	一次側電圧	二次側電圧	質量
IDF-TR2000-10	IDF22E-20 IDF37E-20	2kVA	单相 単巻	AC380、400、 415V(50Hz) AC380~400、 400~415、 415~440V(60Hz)	AC200V (50Hz) AC200、220V (60Hz)	20kg
IDF-TR2000-11				AC440、460V(50Hz) AC440~460、 460~500V(60Hz)		

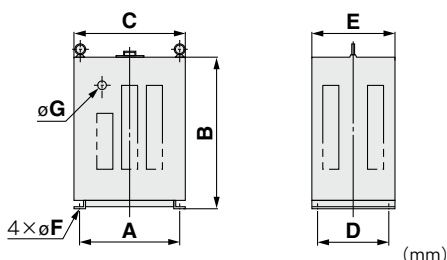
IDF-TR4000-5,6,7



仕様・寸法表

トランス品番	適用ドライヤ	容量	形式	一次側電圧	二次側電圧	A	B	C	質量
IDF-TR4000-5	IDF55E-30 IDF75E-30 IDU55E-30 IDU75E-30	4kVA	三相 単巻	220V(50Hz) 220~240V(60Hz)	200V(50Hz) 200、220V(60Hz)	275	259	240	14kg
IDF-TR4000-6				380、400、415V(50Hz) 380~400、400~415、 415~440V(60Hz)	200V(50Hz) 200、220V(60Hz)	355	299	320	35kg
IDF-TR4000-7				440、460V(50Hz) 440~460、 460~500V(60Hz)	200V(50Hz) 200、220V(60Hz)	355	299	320	42kg

IDF-TR□-8



仕様・寸法表

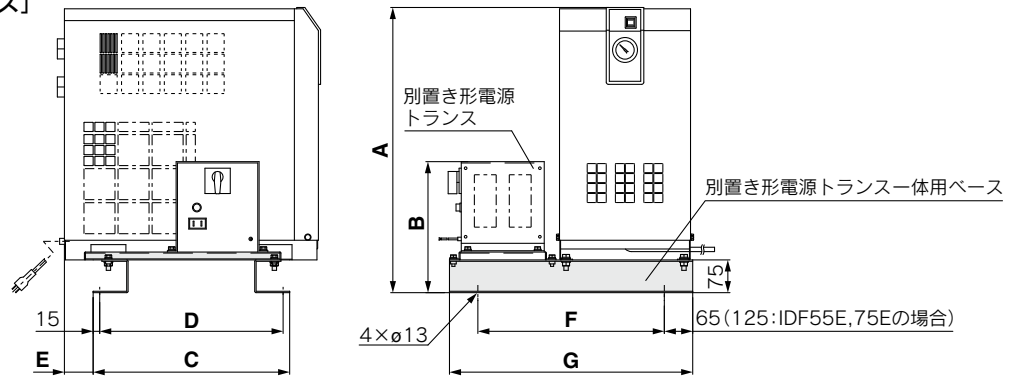
トランス品番	適用ドライヤ	容量	形式	一次側電圧	二次側電圧	A	B	C	D	E	F	G	質量
IDF-TR7000-8	IDF100F	7kVA	三相 複巻	220、240、 380、400、 415、 440V(50/60Hz)	200V (50/60Hz)	360	540	400	260	300	11	30	94kg
IDF-TR9000-8	IDF125F、150F	9kVA		400、650、450、300、350		13	40	109kg					
IDF-TR14000-8	IDF190D、240D	14kVA		400、650、450、300、350		13	40	152kg					
IDF-TR18000-8	IDF370D	18kVA		400、650、450、300、350		13	40	179kg					

寸法表

[別置き形電源トランス一体用ベース]

IDF4E~75E

IDU3E~37E



IDF-TB□/寸法表

品番	適用ドライヤ	適用トランス	A	B	C	D	E	F	G	単体質量 (kg)	参考質量 (ドライヤ、トランスを含む) (kg)							
IDF-TB403	IDF4E-10	IDF-TR500-1	573	171	345	315	45	385	515	6	29.5							
		IDF-TR500-2		208							34							
		IDF-TR500-3		284							43							
		IDF-TR500-4		284							50							
	IDF6E-10 IDU3E-10	IDF-TR500-1	171	370	340	30.5												
		IDF-TR500-2	208			35												
		IDF-TR500-3	284			44												
		IDF-TR500-4	284			51												
	IDF8E-10 IDU4E-10	IDF-TR500-1	171	643	370	34.5												
		IDF-TR500-2	208			39												
		IDF-TR500-3	284			48												
		IDF-TR500-4	284			55												
IDF11E-10 IDU6E-10	IDF-TR1000-1	199	653	450	420	66	427	557	7	38								
	IDF-TR1000-2	220								44								
	IDF-TR1000-3	284								49								
	IDF-TR1000-4	284								56								
IDF-TB404	IDF15E1-10	IDF-TR1000-1	199	630	600					70	805	925	15	57				
		IDF-TR1000-2	220											63				
		IDF-TR1000-3	284											68				
		IDF-TR1000-4	284											75				
IDF-TB405	IDF22E-30	IDF-TR1700-5	300	773	710									680	675	805	13	75
		IDF-TR1700-6,7	352															84
		IDF-TR2000-9	243															71
		IDF-TR2000-10,11	343															86
IDF-TB406	IDF37E-30	IDF-TR1700-5	300	943	730	750	60	925	15									84
		IDF-TR1700-6,7	352															93
		IDF-TR2000-9	243															80
		IDF-TR2000-10,11	343															95
IDF-TB409	IDF55E-30	IDF-TR4000-5	397	1043	730					750	60	925	15					129
		IDF-TR4000-6	437															150
		IDF-TR4000-7	397															157
		IDF-TR4000-5	397															145
IDF-TB409	IDF75E-30	IDF-TR4000-6	437	1043	730					750	60	925	15	166				
		IDF-TR4000-7	437											173				

IDU-TB□/寸法表

品番	適用ドライヤ	適用トランス	A	B	C	D	E	F	G	単体質量 (kg)	参考質量 (ドライヤ、トランスを含む) (kg)				
IDU-TB407	IDU8E-10	IDF-TR500-1	934	171	370	340	45	475	605	6	51.5				
		IDF-TR500-2		208							56				
		IDF-TR500-3		284							65				
		IDF-TR500-4		284							72				
	IDU11E-10	IDF-TR1000-1	199	984	370	340					45	475	605	6	57
		IDF-TR1000-2	220												63
		IDF-TR1000-3	284												68
		IDF-TR1000-4	284												75
IDU-TB408	IDU15E1-10	IDF-TR1000-1	199	1035	540	510	31	487	617	10	85				
		IDF-TR1000-2	220								91				
		IDF-TR1000-3	284								96				
		IDF-TR1000-4	284								103				
IDU-TB410	IDU22E-30	IDF-TR1700-5	293	1310	630	600	70	715	845	12	111				
		IDF-TR1700-6,7	352								120				
IDU-TB411	IDU37E-30	IDF-TR1700-5	293	1425	710	680	70	750	880	13	152				
		IDF-TR1700-6,7	352								161				

型式
の
方法

使用冷媒 R134a (HFC)
IDF□E

使用冷媒 R407C (HFC)
IDF□E

使用冷媒 R407C (HFC)
IDF□F

使用冷媒 R407C (HFC)
IDF□D

使用冷媒 R134a (HFC)
IDU□E

使用冷媒 R407C (HFC)
IDU□E

オプション

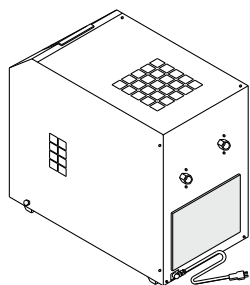
別売付属品

製品個別
注意事項

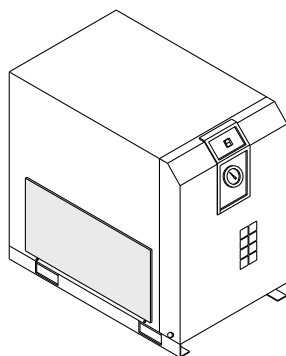
IDF/IDU Series

寸法表

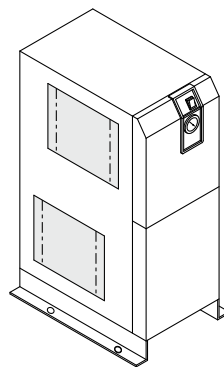
[防塵フィルタセット]



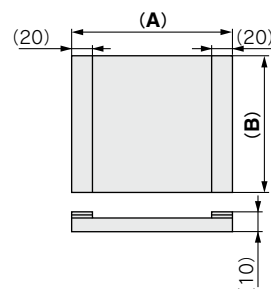
(IDF-FL200,201)



(IDF-FL202~214)



(IDU-FL210~218)



寸法表

(mm)

品番	適用ドライヤ	A	B	質量(g)
IDF-FL200	IDF1E,2E	220	150	20
IDF-FL201	IDF3E		200	30
IDF-FL202	IDF4E	310	195	45
IDF-FL203	IDF6E, IDU3E	375		55
IDF-FL204	IDF8E, IDU4E	340	265	70
IDF-FL205	IDF11E, IDU6E	375		75
IDF-FL206	IDF15E1	440	375	120
IDF-FL207	IDF22E	420	315	100
IDF-FL208	IDF37E	550	365	140
IDF-FL213	IDF55E	720	400	175
IDF-FL214	IDF75E	610	560	190

※IDF-FL200~214は1枚で1セットです。

寸法表

(mm)

品番	適用ドライヤ	A	B	質量(g)
IDU-FL210	IDU8E	375	265	75
		375	265	75
IDU-FL211	IDU11E	375	265	75
		360	320	90
IDU-FL212	IDU15E1	440	370	120
		440	375	120
IDU-FL215	IDU22E	420	315	100
		555	415	170
IDU-FL216	IDU37E	550	365	140
		580	540	230
IDU-FL217	IDU55E	720	400	175
		735	515	265
IDU-FL218	IDU75E	610	560	190
		735	515	265

※IDU-FL210~212,215~218は2枚で1セットです。

寸法表

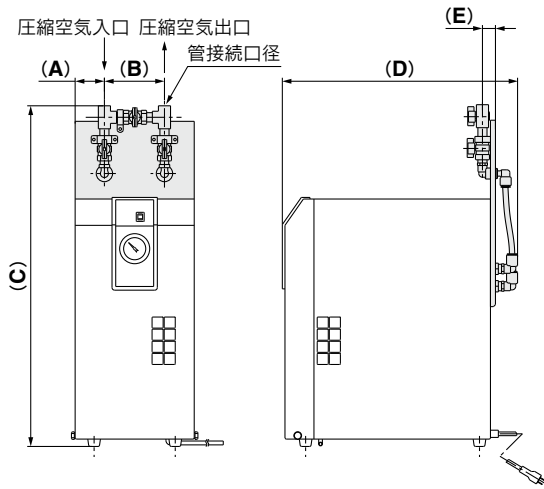
(mm)

品番	適用ドライヤ	A	B
IDF-FL190D	IDF190D	250	480
		750	480
IDF-FL240D	IDF240D	440	670
		600	670

※IDF-FL190D, 240Dは4枚で1セットです。

寸法表

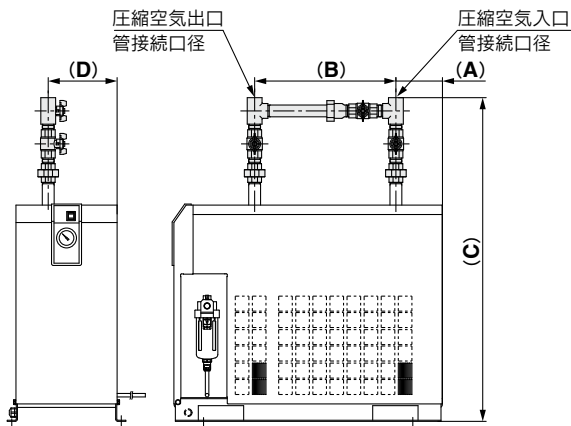
[バイパス配管セット]
IDF1E~3E



寸法表 (mm)

品番	適用ドライヤ	管接続口径 Rc	A	B	C	D	E	質量 (kg)
IDF-BP300	IDF1E	3/8	56	114	549	440	21	1.5
IDF-BP301	IDF2E				628	443		
IDF-BP302	IDF3E				642	445		

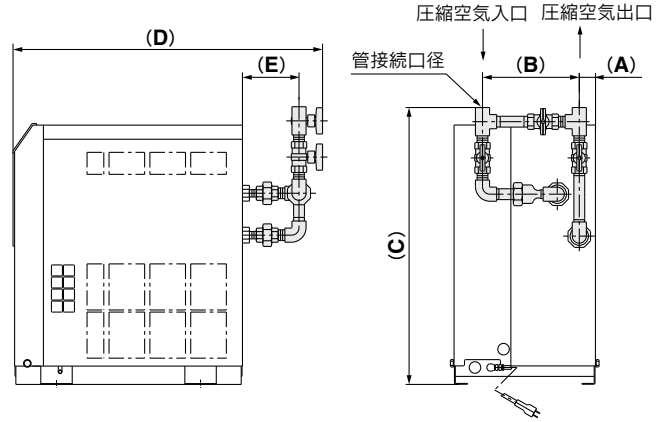
IDF22E,37E
IDU22E~75E



寸法表 (mm)

品番	適用ドライヤ	管接続口径 Rc	A	B	C	D	質量 (kg)	
IDF	IDF-BP317	IDF22E	134	405	928	198	4.4	
	IDF-BP318	IDF37E			1 1/2		980	7.7
IDU	IDU-BP336	IDU22E	93	445	1465	46	4.5	
	IDU-BP337	IDU37E	1 1/2	64	550	1635	70	
	IDU-BP338	IDU55E	2	53	530	1783	110	12.3
		IDU75E				1918		

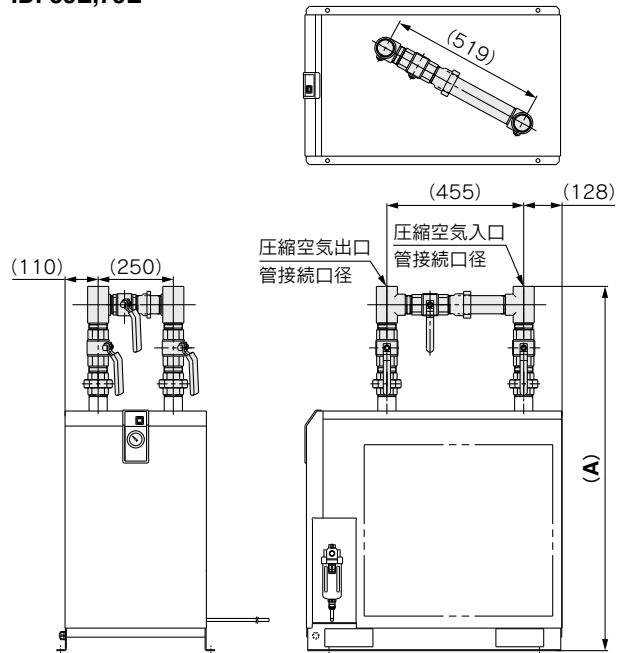
IDF4E~15E1
IDU3E~6E



寸法表 (mm)

品番	適用ドライヤ	管接続口径 Rc	A	B	C	D	E	質量 (kg)
IDF	IDF-BP303	IDF4E	31	175	531	595	110	2.3
	IDF-BP304	IDF6E			555	617		
		IDF8E		187	627	647	129	3.3
		IDF11E						
IDF-BP316	IDF15E1	1	41	210	710	774	136	5.3
IDU	IDU-BP305	IDU3E	31	202	506	572	100	1.6
	IDU-BP306	IDU4E		175	603	625	110	2.3
	IDU-BP307	IDU6E		187	627	647	129	3.3

IDF55E,75E



寸法表 (mm)

品番	適用ドライヤ	管接続口径 Rc	A	質量 (kg)
IDF-BP325	IDF55E	2	1191	12.3
	IDF75E		1291	

型式の
選定方法

使用冷媒 R134a (HFC)
IDF□E

使用冷媒 R407C (HFC)
IDF□E

使用冷媒 R407C (HFC)
IDF□F

使用冷媒 R407C (HFC)
IDF□D

使用冷媒 R134a (HFC)
IDU□E

使用冷媒 R407C (HFC)
IDU□E

オプション

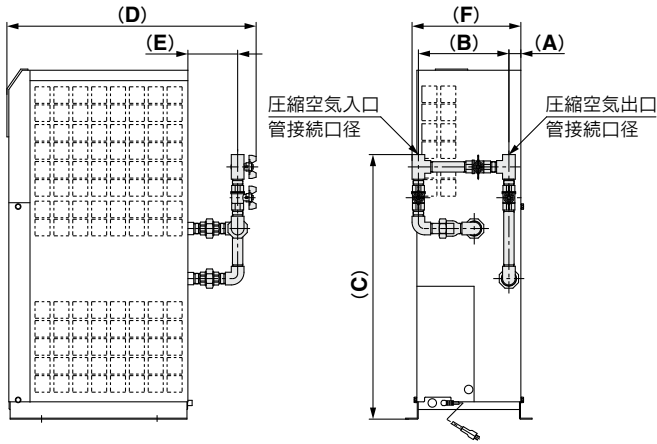
別売付属品

製品個別
注意事項

IDF/IDU Series

寸法表

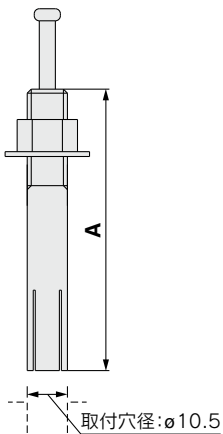
[バイパス配管セット]
IDU8E~15E1



寸法表 (mm)

品番	適用ドライヤ	管接続口径 Rc	A	B	C	D	E	質量 (kg)
IDU-BP320	IDU8E	3/4	31	210	687	647	129	3.6
	IDU11E							
IDU-BP322	IDU15E1	1	79		745	791	136	5.3

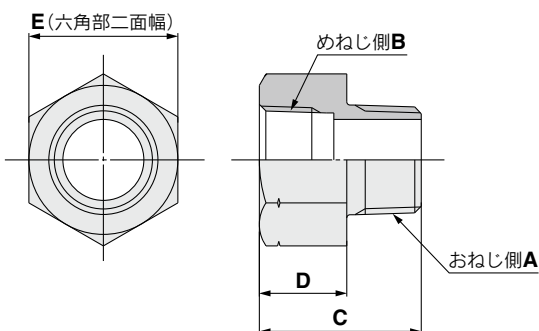
[基礎ボルトセット]



寸法表 (mm)

品番	適用ドライヤ	ねじの呼び	材質	1セットの個数	A
IDF-AB500	IDF4E~75E	M10	ステンレス鋼	4	50
	IDU3E~15E1				
IDF-AB501	IDU22E~75E IDF100F~150F				70

[配管アダプタ]

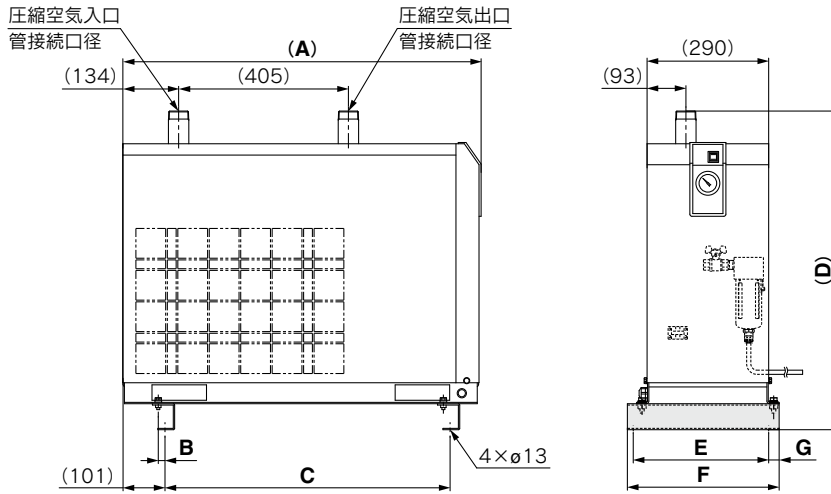


寸法表 (mm)

品番	ねじの種類と口径		適用ドライヤ	C	D	E	材質	1セットの個数
	おねじ側 A	めねじ側 B						
IDF-AP601	R1/2	NPT1/2	IDF4E IDU4E	38	20	26	黄銅	2
IDF-AP603	R3/4	NPT3/4	IDF6E~11E IDU6E~11E	43	23	32		
IDF-AP604	NPT1	Rc1	IDF22E, IDU22E	50	27	46		
IDF-AP605	R1	NPT1	IDF15E1, IDU15E1					
IDF-AP606	NPT1 1/2	Rc1 1/2	IDF37E, IDU37E	55	31	54		
IDF-AP607	NPT2	Rc2	IDF55E, 75E, IDU55E, 75E IDF100F~150F	65	35	70		
IDF-AP609	R3/8	NPT3/8	IDF1E~3E IDU3E	30	15	22		

寸法表

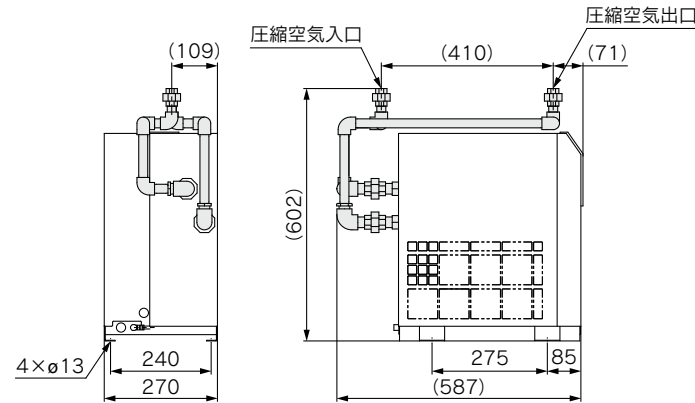
[互換チャンネル]
IDF22E,37E



寸法表

品番	適用ドライヤ	管接続口径 R	A	B	C	D	E	F	G	単体質量 (kg)	参考質量 (ドライヤを含む) (kg)
IDF-S0189	IDF22E	1	775	17	600	760	323	362	25	3	57
IDF-S0147	IDF37E	1 1/2	855	30	680	810	348	376	14	4	66

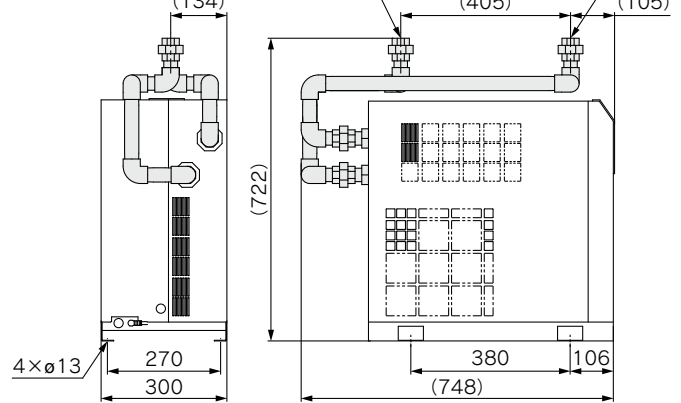
[互換配管セット]
IDF6E



管接続口径

品番	適用ドライヤ	管接続口径 Rc	質量 (kg)
IDF-S0186	IDF6E	1/2	3.5

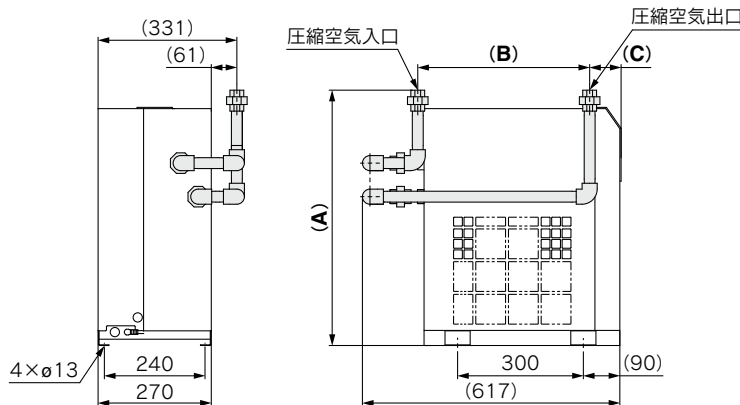
[互換配管セット]
IDF15E1



管接続口径

品番	適用ドライヤ	管接続口径 Rc	質量 (kg)
IDF-S0188	IDF15E1	1	6.7

IDF8E,11E



寸法表

品番	適用ドライヤ	管接続口径 Rc	A	B	C	質量 (kg)
IDF-S0203	IDF8E	3/4	609	410	75	3.8
IDF-S0187	IDF11E	3/4	669	405	89	4.0

型式の
選定方法

使用冷媒 R134a (HFC)
IDF□E

使用冷媒 R407C (HFC)
IDF□E

使用冷媒 R407C (HFC)
IDF□F

使用冷媒 R407C (HFC)
IDF□D

使用冷媒 R134a (HFC)
IDU□E

使用冷媒 R407C (HFC)
IDU□E

オプション

別売付属品

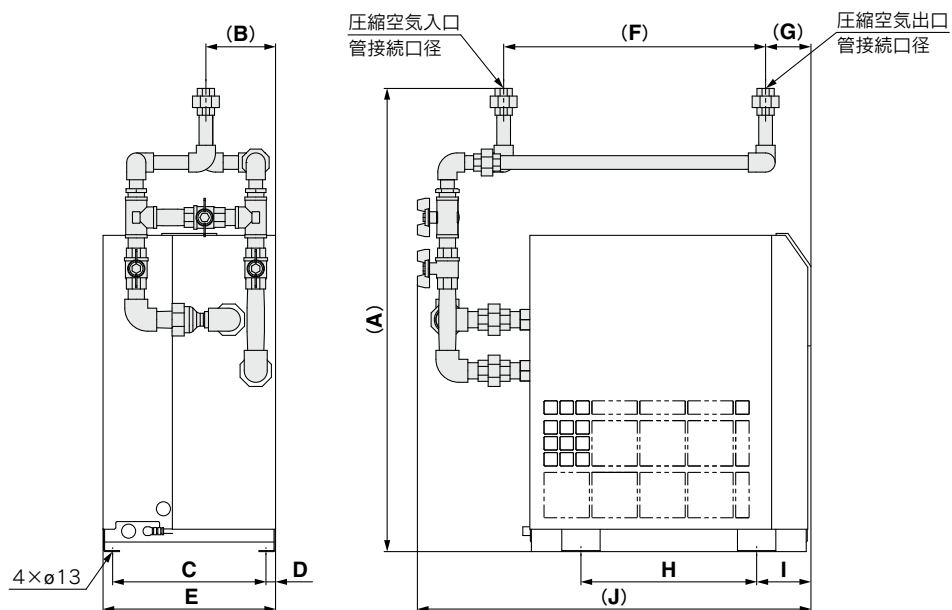
製品個別
注意事項

IDF/IDU Series

寸法表

[互換バイパス配管セット]

IDF6E~15E1



寸法表

(mm)

品番	適用ドライヤ	管接続口径 Rc	A	B	C	D	E	F	G	H	I	J	質量 (kg)
IDF-S0183	IDF6E	1/2	725	109	240	15	270	410	71	275	85	616	5.6
IDF-S0202	IDF8E	3/4	749	111	240	15	270	410	75	300	90	646	6.1
IDF-S0184	IDF11E	3/4	815	138	240	15	270	405	89	300	90	653	6.3
IDF-S0185	IDF15E1	1	897	135	270	15	300	405	105	380	106	775	10.2

IDF/IDU Series

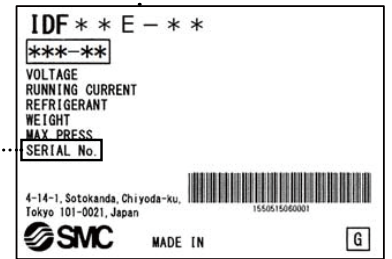
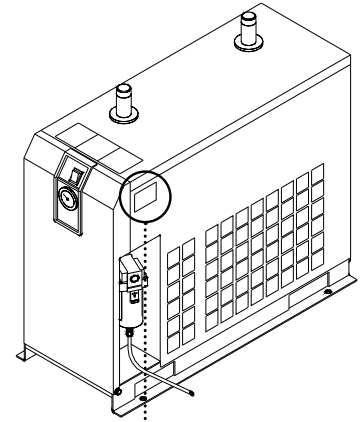
オートドレン交換部品 新旧品番

2019年3月または6月以降製造分から、オートドレンの、品番と形状が変更になりました。新旧のオートドレンは取付互換はありません。ドライヤ仕様銘版に記載のSERIAL No.をご確認のうえ手配をお願いいたします。

オートドレン(ケースアセンブリ)



ドライヤ仕様銘板 SERIAL No. 確認方法



仕様銘板

SERIAL No. : **X** **Q**

製造年

製造月

記号	年
A	1996年
B	1997年
:	:
W	2018年
X	2019年
Y	2020年
:	:

記号	月
o	1月
P	2月
Q	3月
R	4月
S	5月
T	6月
U	7月
V	8月
W	9月
X	10月
y	11月
Z	12月

ドライヤ型式	オートドレン (ケースアセンブリ) 品番	製造年月	SERIAL No.
IDF1E	旧型 AD37	2019年2月以前製造分	XP 以前
	新型 AD37-A	2019年3月以降製造分	XQ 以降
IDF2E/3E/4E	旧型 AD38	2019年2月以前製造分	XP 以前
	新型 AD38-A	2019年3月以降製造分	XQ 以降
IDF6E/8E/11E/15E1/22E/37E IDU3E/4E/6E/8E/11E/15E1/22E/37E	旧型 AD48	2019年2月以前製造分	XP 以前
	新型 AD48-A	2019年3月以降製造分	XQ 以降
IDF55E/75E IDU55E/75E	旧型 AD48	2019年5月以前製造分	XS 以前
	新型 AD48-A	2019年6月以降製造分	XT 以降

オプション:K 中圧仕様 (オートドレン用ケース:レベルゲージ付金属ケース)



ドライヤ型式	オートドレン (ケースアセンブリ) 品番	製造年月	SERIAL No.
IDF6E/8E/11E/15E1 -K IDU3E/4E/6E/8E/11E/15E1 -K	旧型 IDF-S0086 ※1	2019年2月以前製造分	XP 以前
	新型 IDF-S1926 ※2	2019年3月以降製造分	XQ 以降
IDF22E/37E -K	旧型 AD48-8-X2110	2019年2月以前製造分	XP 以前
	新型 AD48-8-A-X2112	2019年3月以降製造分	XQ 以降

※1 ケースアセンブリ : AD48-8-X2110,ワンタッチ管継手 : KQ2H10-02AS,断熱材をアツシしたもの
 ※2 ケースアセンブリ : AD48-8-A-X2112,ワンタッチ管継手 : KQ2H10-02AS,断熱材をアツシしたもの



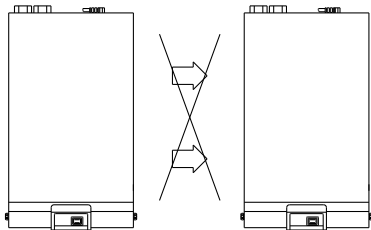
IDF/IDU Series / 製品個別注意事項①

ご使用前に必ずお読みください。安全上のご注意につきましては裏表紙、圧縮空気清浄化機器 / 共通注意事項につきましては当社ホームページの「SMC製品取扱い注意事項」および「取扱説明書」をご確認ください。http://www.smcworld.com

避けていただきたい設置場所

⚠ 注意

- 雨や風が直接当たる場所や湿気の多い所。(相対湿度85%以上の所)
- 直射日光が当たる所。
- ちりやほこりの多い所や腐食性ガスや可燃性ガスがある所。
腐食による故障は保証の範囲外となりますが、腐食による影響を低減させたい場合にはオプションC(銅管防錆処理)をお選びください。
- 換気が悪く、暑い所。
- 周囲は壁などに近い所。取扱説明書の「メンテナンススペース」に合せて離してください。
- エアコンプレッサまたは他のドライヤの排風空気(熱風)を吸い込むおそれのある所。



排風が隣設機に流入しないこと。

- 震動がある所。
- ドレンが凍結するおそれのある所。
- 周囲温度は40℃以上(IDF100F～150Fは45℃以上)の場所。
- 車両、船舶等輸送機械上への設置。
- 急な圧力変動や流速変化がおこる場所。

ドレンチューブについて

⚠ 注意

- IDF1E～150FとIDU3E～75Eにはドレンチューブとしてポリウレタンチューブがとりつけられています。ドレンタンクなどへドレンが流れ込むようにしてください。
- ドレンチューブは立ち上げたり、折ったり、つぶしたり、過度の抵抗をかけないようにしてください。(オートドレンが作動せず、水分が空気出口側へ流れ出てしまいます。)どうしても立ち上げが必要な場合は、オートドレンの排出口の位置までにおさえてください。
- チューブ継手がついていますので、外径10mmのチューブを使用し、全長5m以内で配管してください。

電源について

⚠ 注意

〈AC100Vタイプの場合〉

- 電源プラグはAC100Vの専用コンセントに差し込んでください。
- 電源には各型式に応じた容量の漏電ブレーカ^{注1)}を設置してください。
- 電圧変動は、定格電圧の±10%の範囲内におさえてください。
- ご使用前に必ずアースをとってください。
- タコ足配線は発熱などの原因となり危険です。絶対におやめください。
- 電源コードの延長は、テーブルタップなどではしないでください。電圧が低下し運転しない場合があります。

注1) 漏電ブレーカは、感度電流30mA、定格電流10Aのものを選定してください。

〈AC200Vタイプの場合〉

- 電源は、端子台に接続してください。
 - 電源には各型式に応じた容量の漏電ブレーカ^{注2)}を設置してください。
 - 電圧変動は、定格電圧の±10%の範囲内におさえてください。
- 注2) 漏電ブレーカは、感度電流30mA、定格電流につきましてはP.8、12、15、16、20、23、26の“適用漏電ブレーカ容量”から選定してください。

標準電圧以外でご使用になる場合は、P.34の別置き形電源トランスをご使用ください。

型式の
指定方法

使用冷媒 R134a (HFC)
IDF□□E

使用冷媒 R407C (HFC)
IDF□□E

使用冷媒 R407C (HFC)
IDF□□F

使用冷媒 R407C (HFC)
IDF□□D

使用冷媒 R134a (HFC)
IDU□□E

使用冷媒 R407C (HFC)
IDU□□E

オプション

別売付属品

製品個別
注意事項



IDF/IDU Series / 製品個別注意事項②

ご使用前に必ずお読みください。安全上のご注意につきましては裏表紙、圧縮空気清浄化機器 / 共通注意事項につきましては当社ホームページの「SMC製品取扱い注意事項」および「取扱説明書」をご確認ください。 <http://www.smcworld.com>

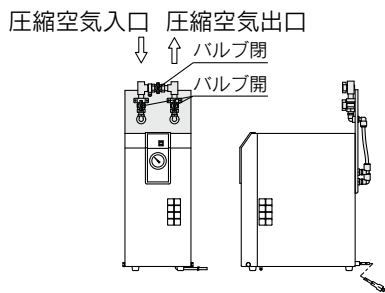
空気配管について

⚠ 注意

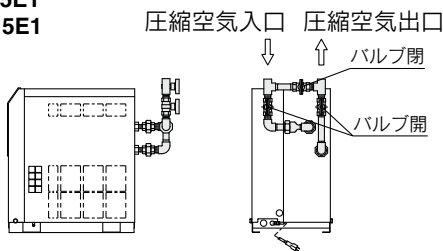
- 圧縮空気入口 (IN) と圧縮空気出口 (OUT) への接続はまちがえないように十分注意してください。
- バイパス配管を設けてください。(メンテナンスの際に必要です)ので必ず設けてください。

P.40、41のバイパス配管セットをご使用ください。

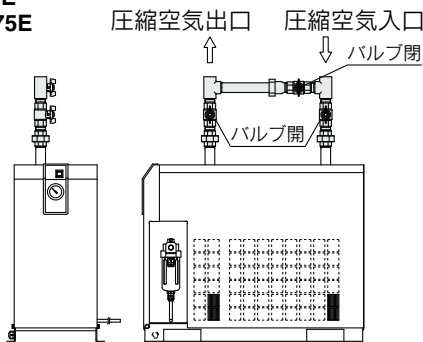
IDF1E~3E



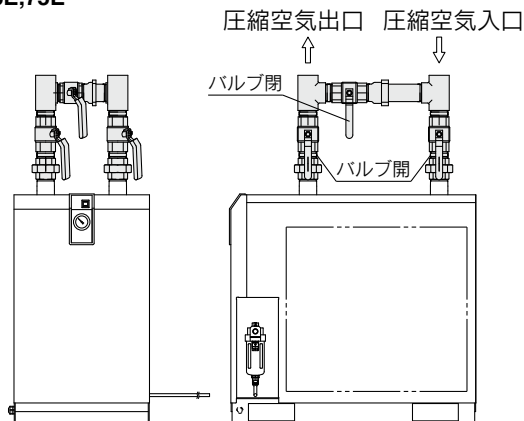
IDF4E~15E1 IDU3E~15E1



IDF22E,37E IDU22E~75E



IDF55E,75E



- 空気出入口管の締め付け作業の際は、ドライヤ側のポートの六角部分または配管をスパナまたはモンキーレンチで押えて行ってください。
- 使用条件によって出口配管表面が結露する場合があります。結露を防止するには、配管部分に断熱材を巻いてください。
- エアコンプレッサの振動がドライヤに伝わらないようにしてください。
- 配管重量が直接ドライヤにかからないようにしてください。
- 空気出入口配管に金属製のフレキシブルチューブを使用されますと、配管内より異音が発生する場合があります。その場合は、鋼管の配管に変更してください。

保護回路について

⚠ 注意

次のような状態で運転されますと、保護回路が作動し、ランプが消え、運転が停止することがあります。

- 圧縮空気温度が高過ぎる。
- 圧縮空気流量が多過ぎる。
- 周囲温度が高過ぎる。(40℃以上 (IDF100F~150Fは45℃以上))
- 電源電圧の変動が定格電圧の±10%以内に入っていない。
- エアコンプレッサまたは他のドライヤの排風空気(熱風)を吸い込んでいる。
- 通風口が壁やほこりでふさがれている。

輸送と設置方法

⚠ 警告

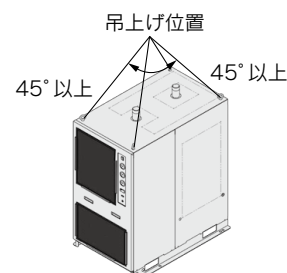
本装置を輸送する場合は、必ず以下の内容をお守りください。

- 本装置は冷媒が充填されています。輸送(陸上、海上、航空)に際しては、各々に定められる法規に基づいて輸送してください。
- 本装置を持ち上げる場合は、横倒しや落下に十分注意し、フォークリフトまたは吊上げフックを利用してロープ等で吊上げてください。吊上げ角度は45°以上としてください。

注) 吊上げフックはIDF100F~150Fに設置有。

- パネルや継手および配管を持って持ち上げないでください。
- 絶対に本装置を横に倒して輸送しないでください。横に倒すと破損します。

- 本装置は重量物であり輸送の際に危険がともなうため、必ず上記指示を守ってください。
- 本装置を移動する際は、必ずフォークリフトまたは吊上げフックを使用してください。





IDF/IDU Series / 製品個別注意事項③

ご使用前に必ずお読みください。安全上のご注意につきましては裏表紙、圧縮空気清浄化機器 / 共通注意事項につきましては当社ホームページの「SMC製品取扱い注意事項」および「取扱説明書」をご確認ください。http://www.smcworld.com

エアコンプレッサの吐出空気量について

⚠ 注意

IDF1E以外は100L/min以上のエアコンプレッサにご使用ください。

IDF2E~75EとIDU3E~75Eのオートドレンは空気圧が0.1MPa以上にならないと弁が閉まらない構造のため、エアコンプレッサの運転開始時には、圧力が上昇するまでドレン排出口から空気が吹き出します。そのため吐出空気量が少ないエアコンプレッサでは圧力が上昇しないことがありますのでご注意ください。

オートドレンについて

⚠ 注意

圧縮空気の質によっては、オートドレンがスムーズに作動しなくなることがあります。ドレンが排出されることを1日に1回は確認してください。

通風口部分の清掃(空冷仕様の場合)

⚠ 注意

毎月1回は通風口部分のほこりを、電気掃除機やエアブローノズルなどで取除いてください。

運転の再開

⚠ 注意

- 運転を停止させてから次の運転までは少なくとも3分以上の時間をとってください。3分以内に運転を再開すると保護回路が作動し、ランプが消え、運転できない場合があります。
- 運転を再開した際に、エアドライヤ内に残留しているドレンが二次側に飛散する場合がありますので、エアドライヤの二次側にフィルタ類を設置することを推奨します。

オプション仕様への改造について

⚠ 注意

標準品をお客様へ納入後に、オプション仕様へ改造することはできません。

仕様を十分に確認後、ドライヤの選定を行ってください。

放熱水の供給について(水冷仕様の場合)

⚠ 警告

①放熱水を必ず供給してください。

1.断水運転、微量運転の禁止

放熱水を断水、または非常に少ない流量状態で運転しないでください。

このような運転では、放熱水温度が非常に高温になる場合があります。供給配管がホース等で接続している場合はホース材質が軟化し破裂する危険があります。ご注意ください。

2.異常高温停止時の処置

放熱水の流量低下等で異常高温になり停止した場合は、すぐに放熱水を流さないでください。供給配管がホース等で接続している場合、ホース材質が軟化し破裂する危険があります。

まず、自然冷却させ流量低下の原因を取除き、漏れ箇所がないことを再度ご確認ください。

⚠ 注意

①放熱水の水質

1.放熱水は、下表に記載の仕様範囲でご使用ください。

それ以外の流体で使用する場合には、当社にご確認ください。

2.流体に異物が混入するおそれのある場合はフィルタ(20メッシュ相当)を設置してください。

<放熱水の水質基準>

日本冷凍空調工業会 JRA GL-02-1994 「冷却水系—循環式—循環水」

	項目	単位	基準値
基準項目	pH(at 25℃)	—	6.5~8.2
	電気伝導率(25℃)	[μS/cm]	100*~800*
	塩化物イオン(Cl ⁻)	[mg/L]	200以下
	硫酸イオン(SO ₄ ²⁻)	[mg/L]	200以下
	酸消費量(at pH4.8)	[mg/L]	100以下
	全硬度	[mg/L]	200以下
	カルシウム硬度(CaCO ₃)	[mg/L]	150以下
参考項目	イオン状シリカ(SiO ₂)	[mg/L]	50以下
	鉄分(Fe)	[mg/L]	1.0以下
	銅(Cu)	[mg/L]	0.3以下
	硫化物イオン(S ₂ ⁻)	[mg/L]	検出されないこと
	アンモニウムイオン(NH ₄ ⁺)	[mg/L]	1.0以下
	残留塩素(Cl)	[mg/L]	0.3以下
	遊離炭素(CO ₂)	[mg/L]	4.0以下

*[MQ・cm]の場合は0.00125~0.01になります。

■使用冷媒とGWP値

冷媒名	地球温暖化係数(GWP)	
	Regulation (EU) No 517/2014 (IPCC AR4基準)	フロン排出抑制法
R134a	1,430	1,430
R404A	3,922	3,920
R407C	1,774	1,770
R410A	2,088	2,090

注1) 本製品には温室効果ガス(HFC)が密封されています。2017年1月1日以降にEU圏に本製品を上市する場合は、EU圏の規制(Fガス規制)の割当制度に基づいて対応する必要があります。

注2) 本製品に使用されている冷媒種類につきましては、製品仕様を参照してください。

型式
の
方法
の
選定

使用冷媒 R134a(HFC)
IDF□E

使用冷媒 R407C(HFC)
IDF□E

使用冷媒 R407C(HFC)
IDF□F

使用冷媒 R407C(HFC)
IDF□D

使用冷媒 R134a(HFC)
IDU□E

使用冷媒 R407C(HFC)
IDU□E

オプション

別売付属品

製品個別
注意事項

⚠ 安全上のご注意

ここに示した注意事項は、製品を安全に正しくお使いいただき、あなたや他の人々への危害や損害を未然に防止するためのものです。これらの事項は、危害や損害の大きさと切迫の程度を明示するために、「注意」「警告」「危険」の三つに区分されています。いずれも安全に関する重要な内容ですから、国際規格(ISO/IEC)、日本工業規格(JIS)^{※1)}およびその他の安全法規^{※2)}に加えて、必ず守ってください。

- ⚠ 注意** : 取扱いを誤った時に、人が傷害を負う危険が想定される時、および物的損害のみの発生が想定されるもの。
- ⚠ 警告** : 取扱いを誤った時に、人が死亡もしくは重傷を負う可能性が想定されるもの。
- ⚠ 危険** : 切迫した危険の状態、回避しないと死亡もしくは重傷を負う可能性が想定されるもの。

※1) ISO 4414: Pneumatic fluid power -- General rules relating to systems.
ISO 4413: Hydraulic fluid power -- General rules relating to systems.
IEC 60204-1: Safety of machinery -- Electrical equipment of machines.
(Part 1: General requirements)

ISO 10218: Manipulating industrial robots -Safety.
JIS B 8370: 空気圧システム通則
JIS B 8361: 油圧システム通則
JIS B 9960-1: 機械類の安全性—機械の電気装置(第1部: 一般要求事項)
JIS B 8433: 産業用マニピュレーティングロボット—安全性 など

※2) 労働安全衛生法 など

⚠ 警告

① 当社製品の適合性の決定は、システムの設計者または仕様を決定する人が判断してください。

ここに掲載されている製品は、使用される条件が多様なため、そのシステムへの適合性の決定は、システムの設計者または仕様を決定する人が、必要に応じて分析やテストを行ってから決定してください。このシステムの所期の性能、安全性の保証は、システムの適合性を決定した人の責任になります。常に最新の製品カタログや資料により、仕様の全ての内容を検討し、機器の故障の可能性についての状況を考慮してシステムを構成してください。

② 当社製品は、十分な知識と経験を持った人が取扱ってください。

ここに掲載されている製品は、取扱いを誤ると安全性が損なわれます。機械・装置の組立てや操作、メンテナンスなどは十分な知識と経験を持った人が行ってください。

③ 安全を確認するまでは、機械・装置の取扱い、機器の取外しを絶対に行わないでください。

- 機械・装置の点検や整備は、被駆動物体の落下防止処置や暴走防止処置などがなされていることを確認してから行ってください。
- 製品を取外す時は、上記の安全処置がとられていることの確認を行い、エネルギー源と該当する設備の電源を遮断するなど、システムの安全を確保すると共に、使用機器の製品個別注意事項を参照、理解してから行ってください。
- 機械・装置を再起動する場合は、予想外の動作・誤動作が発生しても対処できるようにしてください。

④ 次に示すような条件や環境で使用する場合は、安全対策への格別のご配慮をいただくと共に、あらかじめ当社へご相談くださるようお願い致します。

- 明記されている仕様以外の条件や環境、屋外や直射日光が当たる場所での使用。
- 原子力、鉄道、航空、宇宙機器、船舶、車両、軍用、医療機器、飲料・食料に触れる機器、燃焼装置、娯楽機器、緊急遮断回路、プレス用クラッチ・ブレーキ回路、安全機器などへの使用、およびカタログの標準仕様に合わない用途の場合。
- 人や財産に大きな影響をおよぼすことが予想され、特に安全が要求される用途への使用。
- インターロック回路に使用する場合は、故障に備えて機械式の保護機能を設けるなどの2重インターロック方式にしてください。また、定期的に点検し正常に動作していることの確認を行ってください。

⚠ 注意

当社の製品は、製造業向けとして提供しています。

ここに掲載されている当社の製品は、主に製造業を目的とした平和利用向けに提供しています。製造業以外でのご使用を検討される場合には、当社にご相談いただき必要に応じて仕様書の取り交わし、契約などを行ってください。ご不明な点などがありましたら、当社最寄りの営業拠点にお問合せ願います。

保証および免責事項／適合用途の条件

製品をご使用いただく際、以下の「保証および免責事項」、「適合用途の条件」を適用させていただきます。

下記内容をご確認いただき、ご承諾のうえ当社製品をご使用ください。

『保証および免責事項』

① 当社製品についての保証期間は、使用開始から1年以内、もしくは納入後1.5年以内、いずれか早期に到達する期間です。^{※3)} また製品には、耐久回数、走行距離、交換部品などを定めているものがありますので、当社最寄りの営業拠点にご確認ください。

② 保証期間中において当社の責による故障や損傷が明らかになった場合には、代替品または必要な交換部品の提供を行わせていただきます。なお、ここでの保証は、当社製品単体の保証を意味するもので、当社製品の故障により誘発される損害は、保証の対象範囲から除外します。

③ その他製品個別の保証および免責事項も参照、ご理解の上、ご使用ください。

※3) 真空パッドは、使用開始から1年以内の保証期間を適用できません。真空パッドは消耗部品であり、製品保証期間は納入後1年です。ただし、保証期間内であっても、真空パッドを使用したことによる摩耗、またはゴム材質の劣化が原因の場合には、製品保証の適用範囲外となります。

『適合用途の条件』

海外へ輸出される場合には、経済産業省が定める法令(外国為替および外国貿易法)、手続きを必ず守ってください。

⚠ 注意

当社製品は、法定計量器として使用できません。

当社が製造、販売している製品は、各国計量法に関連した型式認証試験や検定などを受けた計量器、計測器ではありません。このため、当社製品は各国計量法で定められた取引もしくは証明などを目的とした用途では使用できません。

改訂内容

- B版** ● 冷凍式エアドライヤIDF15E, 22E, 37E, IDU8E, 11E, 15E追加。
● オプションH: 中圧空気用(オートドレン用ケース: 金属ケース)を削除。
● 標準仕様: 処理空気量表記に空気圧縮機吸込状態を追加。
● 頁数20→24へ変更
- C版** ● 冷凍式エアドライヤIDF55E, 75E追加。
● 別売付属品に配管アダプタを追加。
● 頁数24→32へ変更

JY

KU

- D版** ● 冷凍式エアドライヤIDF120D~240D, IDF370Bを追加。
● 冷凍式エアドライヤIDU22E, 37E, IDU55C, 75Cを追加。
● 頁数32→44へ変更

LQ

MP

OQ

E版 ● 冷凍式エアドライヤIDU55E, 75Eを追加。
● 冷凍式エアドライヤIDU55C, 75Cを削除。
● 頁数44→52へ変更

F版 ● 清浄化機器早見表/ガイドを変更。

- G版** ● New Products Guide No.②(P.155~200)より抜粋。 PX
H版 ● Best Pneumatics 5版 No.⑤(P.21~P.67)より抜粋。 RX
I版 ● IDU37E-23, IDU55E-23消費電力、運転電流変更。 SX
J版 ● 総合カタログBest Pneumatics No.⑥(6版)より抜粋。
● IDF100F/125F/150FにオプションG(中国語銘板、中国語取扱説明書)を追加。
● 仕様表に冷媒封入量追加。
● 使用冷媒とGWP値表を追加。 VV

⚠ 安全に関するご注意

ご使用の際は「SMC製品取扱い注意事項」(M-03-3)および「取扱説明書」をご確認のうえ、正しくお使いください。