



“脱フロン・エタン”
新しい時代の部品洗浄に最適!



水・弱アルカリ系
洗浄液用フィルタ
FG Series



一般洗浄から精密洗浄まで、幅広い用途に適応し

フィルタエレメント Element

一般洗浄用

PPファイバーエレメント EHM-X3

- 捕集容量が大きくエレメントライフの長い、経済性にすぐれたファイバーエレメント
- 洗浄液全般、高精度フィルタのプレフィルタ

推奨流量(長さ250mmエレメント1本当たり)と仕様

ろ過精度 μm	流量 ℓ/min^*	使用温度 $0\sim 100^{\circ}\text{C}$ 耐アルカリ性 強アルカリ可(例:苛性ソーダ3%溶液) 耐差圧 0.2MPa ($2\text{kgf}/\text{cm}^2$) (100°C 時) 材質 (伊材)ポリプロピレン (コア)グラス入りポリプロピレン 注)パッキンは不要です。
5	25	
10		
20		
50		

*圧力損失: $0.01\sim 0.02\text{MPa}$ [$0.1\sim 0.2\text{kgf}/\text{cm}^2$]



精密洗浄用

HEPOIIエレメント EJ

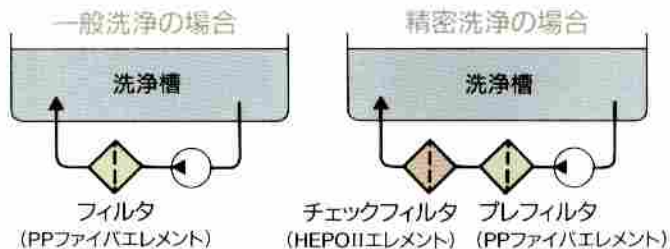
- 99%以上除去の高精度ろ過、繊維の流出や成分の溶出がない不織布エレメント
- 電子部品や精密加工部品の洗浄

推奨流量(長さ250mmエレメント1本当たり)と仕様

ろ過精度 μm	流量 ℓ/min^*	使用温度 $0\sim 80^{\circ}\text{C}$ 耐アルカリ性 $\sim \text{pH}10$ まで可 耐差圧 0.5MPa ($5.1\text{kgf}/\text{cm}^2$) (20°C 時) 材質 (伊材)ポリエステル長繊維不織布 (コア)ポリプロピレン (パッキン)NBR
2	30	
4		
6		
13		

*圧力損失: $0.01\sim 0.02\text{MPa}$ [$0.1\sim 0.2\text{kgf}/\text{cm}^2$]

洗浄液用フィルタ使用例



(プレフィルタ)

ゴミの量が比較的多いにもかかわらず、高いろ過精度が要求される場合などには低価格の粗取り用プレフィルタを手前に設置することによりチェックフィルタのライフを長くして、ランニングコストを下げるすることができます。

フィルタハウジング Housing

ツールフリーVバンドタイプ

工具いらず、簡

液ダレを防止

平板状カバーによりエレメント交換時にカバーを開けても液ダレの心配がありません。



FGJ-XO

エレメント 1 本用

FGK-XO

エレメント4,8,12本

FGJ-XO/FGK-XO仕様

シリーズ	FGJ	FGK
エレメント本数*	1本	4本,8本,12本
最高使用圧力	0.5MPa ($5.1\text{kgf}/\text{cm}^2$)	
使用温度	$0\sim 80^{\circ}\text{C}$	
接続口径	IN	$\text{Rc}(\text{PT})\frac{3}{4}$
	OUT	$\text{R}(\text{PT})\frac{3}{4}$
材質	カバー	SUS304
	ケース	SUS304
	ガスケット	NBR

*エレメント長さ250mm

エレメントとハウジングの選定手順

1

エレメントの選定

- 用途
 - 一般洗浄、プレフィルタ — PPファイバーエレメント
 - 精密洗浄 — HEPOIIエレメント
- ろ過精度: 要求されるろ過精度を満たすエレメントをシリーズから選びます。
- 仕様: 使用温度範囲や洗浄液のpHなどが仕様に合うか確認します。

ます。水・弱アルカリ系洗浄液用フィルタ—FGシリーズ。

スタンダードタイプ

簡単なエレメント交換

工具不要

レフリーVバンドの採用により工具なしでエレメント交換が可能。



Vバンド着脱が容易

ワンタッチ式Vバンドの採用で着脱が瞬時に行なえます。工具類も一切不要です。

液ダレを防止

平板状カバーによりエレメント交換時にカバーを開けても液ダレの心配がありません。

安全設計

レバーが不用意に開けられることのないように安全ピンが付属されています。

コンパクト設計

フィルタ設置スペースを減らすため全高を低くしました。

小さくてすむ交換スペース

FGDT

エレメント1,2本用



ケース下部に40mmのスペースがあればエレメント交換ができます。

カバー上部に全高の1/2のスペースがあればエレメント交換ができます。

FGE

エレメント4,8,12本用



FGDT/FGE仕様

シリーズ	FGDT	FGE
エレメント本数*	1本,2本	4本,8本,12本
最高使用圧力	1MPa(10.2kgf/cm ²)	0.7MPa(7.1kgf/cm ²)
使用温度	0~120°C	0~80°C
接続口径	Rc(PT) 3/8, 1/2, 3/4	R(PT) 1, 2
材質	カバー	SCS14
	ケース	SUS316L
	ガスケット	PTFE
		SUS304
		NBR

*エレメント長さ250mm

2

エレメント本数の算出

- 選定したエレメントの推奨流量を確認してください。
- 必要流量÷推奨流量の値を求め端数は切り上げます。これが必要なエレメント(250mm相当)の本数となります。

3

ハウジングシリーズの選定

- 2で求めた本数以上のエレメントが入られるシリーズをピックアップします。
 - 本数が1本—FGJまたはFGDT ■本数が2本—FGDT
 - 本数が3本以上—FGKまたはFGEシリーズ
- 【注】2で求めたエレメント本数が2本を超える場合にはお気格にご相談ください。

4

ハウジングタイプの選定

- 上図の特長や使用温度範囲、圧力などの仕様などからハウジングタイプを決定します。

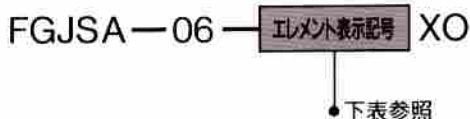
5

型式表示方法を参照してフィルタ型式を決定します。

型式表示方法

ツールフリーVバンドタイプ

FGJ-XO (エレメント: 1 本用)



FGK-XO (エレメント: 4、8、12本用)



スタンダードタイプ

FGDT (エレメント: 1、2本用)



FGE (エレメント: 4、8、12本用)



エレメント表示記号

一般洗浄用 PPファイバエレメント

記号	濾過精度(μm)	品番
Q005	5	EHM23R10AYX3
Q010	10	EHM19R10AYX3
Q020	20	EHM15R10AX3
Q050	50	EHM11R10AX3

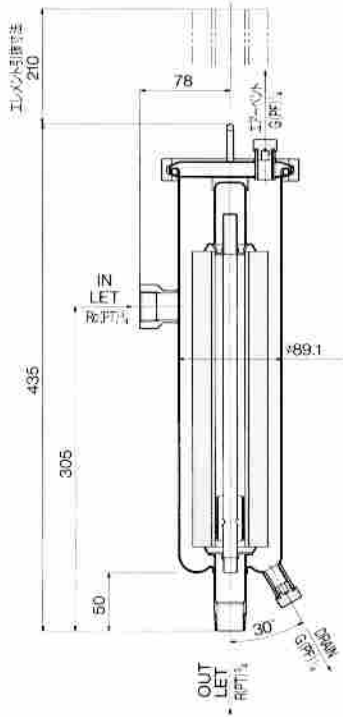
精密洗浄用 HEPO II エレメント

記号	濾過精度(μm)	品番
J002N	2	EJ101S-002N
J004N	4	EJ101S-004N
J006N	6	EJ101S-006N
J013N	13	EJ101S-013N

外形寸法図

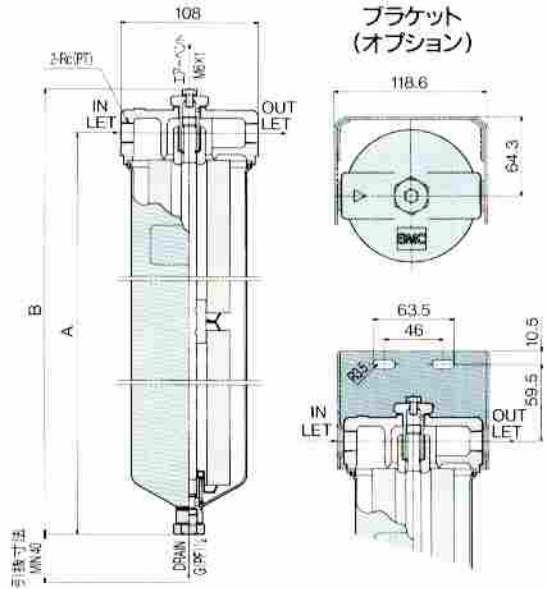
ツールフリーバンドタイプ

FGJ-XO (エレメント:1本用)



スタンダードタイプ

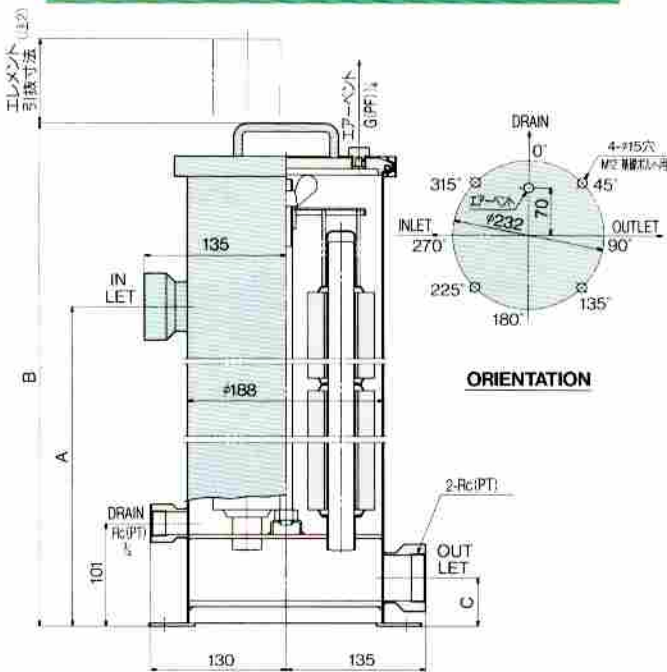
FGDT (エレメント:1,2本用)



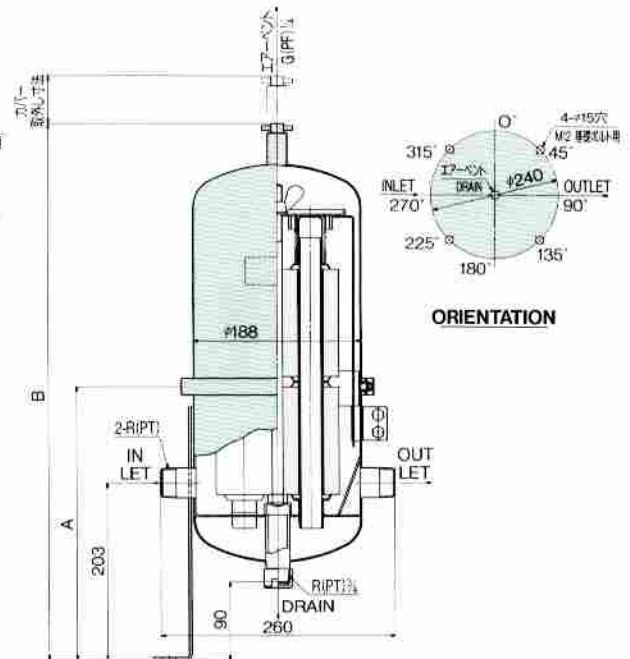
MODEL	A	B	Rc (PT)	エレメント本数 ^(注1)
FGDTA	315	349	3/8・1/2・3/4	1
FGDTB	574	608		2

(注1) エレメント本数はL250mmのものを1本として算出。

FGK-XO (エレメント:4,8,12本用)



FGE (エレメント:4,8,12本用)



MODEL	A	B	C	Rc (PT)	エレメント本数 ^(注1)
FGKSA	10	350	532	40	4
	14			47	
FGKSB	10	600	782	40	8
	14			47	
FGKSC	10	850	1042	40	12
	14			47	

(注1) エレメント本数はL250mmのものを1本として算出。

(注2) エレメント引抜寸法はエレメント1本の長さから40mmを引いた寸法となります。

MODEL	A	B	多径寸型	R(PT)	エレメント本数 ^(注1)
FGESA	10	314	612	298	4
	20			1	
FGESB	10	516	871	354	8
	20			2	
FGESC	10	647	1133	487	12
	20			2	

(注1) エレメント本数はL250mmのものを1本として算出。

巾広い分野に活躍するSMCフィルタ。

フィルタエレメント

ファイバエレメント



- ・公称ろ過精度0.5~100 μ m
 - ・安価、使い捨て
 - ・流体に合わせて材質が選べます
 - ・ゴミの比較的多い場合に最適
 - ・プレフィルタとしての使用にも最適
 - ・材質: ・コットン
・ビスコースレーヨン
・グラスファイバ
- カタログNo. CAT.90-G

メンブранеエレメント



- ・絶対ろ過精度0.2,0.4 μ m
 - ・高空隙率で低圧損なのでライフが長い
 - ・半導体分野などでのリンズ用純水のろ過に最適です
 - ・全数エレメント完全性検査済
 - ・0.2 μ mのものは超純水によるプレリンス済みで、除菌性能はLRV=7以上
- カタログNo. CAT.S90-9A

マイクロメッシュエレメント



- ・公称ろ過精度5~105 μ m
 - ・ステンレス金網で高いろ過精度
 - ・ブリーツ型なので円筒の3倍のろ過面積を持っています
 - ・エレメントの洗浄再生が簡単に行えます
- カタログNo. CAT.90-G

焼結ステンレスエレメント



- ・公称ろ過精度2~120 μ m
 - ・機械的強度、耐熱、耐薬品性に優れています
 - ・使用温度範囲が広い
 - ・微粉末金属の焼結なので高ろ過精度
 - ・エレメントの洗浄再生が可能
- カタログNo. CAT.90-G

バッグエレメント



- ・公称ろ過精度5~100 μ m
 - ・安価、使い捨て
 - ・ゴミの量が多い場合に最適です
 - ・ゴミはすべて袋状エレメントの中に捕捉されるので処理が簡単
 - ・バッグフィルタ専用エレメント
- カタログNo. CAT.S90-1D

ステンレスフィルタハウジング

FGGシリーズ



- ・使用圧力 0.5MPa(5.1kgf/cm²)
 - ・使用温度 80°C、120°C^(注1)
 - ・接続口径 Rc(PT)2
 - ・エレメント本数 14,21,28
 - ・カバーの取付はVバンドを使用(ワンタッチ式のものもあります)
 - ・中流量から大流量までまかなえます
- カタログNo. CAT.90-G

FGH100~300シリーズ HEPOII、メンブранеエレメント専用ハウジング



- ・使用圧力 1MPa(10.2kgf/cm²)
 - ・使用温度 120°C
 - ・接続口径 Rc(PT)3/8,1/2,3/4,1
 - ・エレメント本数 1,2
 - ・エレメント2次側に発塵要素なし
 - ・全面電解研磨
- カタログNo. CAT.S90-8B、-9A

FGH400シリーズ HEPOII、メンブранеエレメント専用ハウジング



- ・使用圧力 0.7MPa(7.1kgf/cm²)
 - ・使用温度 120°C
 - ・接続口径 Rc(PT)1,2
 - ・エレメント本数 4,8,12
 - ・2次側接液部電解研磨
 - ・カバーの取付はVバンドを使用
- カタログNo. CAT.S90-8B、-9A

バッグフィルタ FGFシリーズ バッグエレメント専用ハウジング



- ・使用圧力 0.5MPa(5.1kgf/cm²)
 - ・使用温度 80°C、120°C^(注1)
 - ・接続口径 Rc(PT)2
 - ・エレメント本数 1,3,5
 - ・カバーの取付はVバンドを使用(ワンタッチ式のものもあります)
- カタログNo. CAT.S90-1D

・エレメント本数は長さ250mmのものを1本として算出してあります。(バッグフィルタ除く)
(注1)ガスケット材質がFPMの場合

SMC株式会社

本社・営業本部 / 〒105東京都港区新橋1-16-4あさひ銀新橋ビル ☎03-3502-8271
東京営業部 ☎03-3502-2705 名古屋支店 ☎052-581-9885 大阪支店 ☎06-391-8611
営業所 / 仙台・大宮・東京・厚木・静岡・豊田・小牧・名古屋・金沢・京都・門真・大阪・岡山・広島・福岡
出張所 / 札幌・郡山・山形・水戸・宇都宮・土浦・太田・長岡・千葉・立川・川崎・横浜・甲府・諏訪・長野・沼津・浜松・豊橋・
西日市・富山・滋賀・奈良・堺・尼崎・神戸・姫路・高松・松山・福山・山口・北九州・熊本・南九州
草加工場 / 〒340埼玉県草加市橋本6-19-1 ☎0489-35-1141
筑波工場 / 〒300-25茨城県水海道市大生郷町6133 ☎0297-24-1171

代理店