

無接点オートスイッチ／直接取付タイプ D-M5N・D-M5P・D-M5B

RoHS

海外規格適合機種の詳細は、
SMCホームページをご参照ください。

グロメット



オートスイッチ仕様

PLC:Programmable Logic Controllerの略

D-M5□型(インジケータランプ付)			
オートスイッチ品番	D-M5N	D-M5P	D-M5B
配線方式	3線式		2線式
出力方式	NPNタイプ	PNPタイプ	—
適用負荷	IC回路、リレー、PLC		DC24Vリレー、PLC
電源電圧	DC5・12・24V(DC4.5~28V)		—
消費電流	10mA以下		—
負荷電圧	DC28V以下	—	DC24V(DC10~28V)
負荷電流	40mA以下	80mA以下	5~40mA
内部降下電圧	1.5V以下 (負荷電流10mAにて0.8V以下)	0.8V以下	4V以下
漏れ電流	DC24Vにて100μA以下		DC24Vにて0.8mA以下
インジケータランプ	ON時赤色発光ダイオード点灯		
規格	CEマーキング、RoHS		

耐油キャブタイヤリード線仕様

オートスイッチ型式		D-M5N	D-M5P	D-M5B
外被	外径[mm]	φ3.4		
絶縁体	芯数	3芯(茶・青・黒)		2芯(茶・青)
	外径[mm]	φ1.1		
導体	断面積[mm ²]	0.2		
	素線径[mm]	φ0.08		
最小曲げ半径[mm](参考値)		21		

注1) 無接点オートスイッチ共通仕様につきましてはP.1584をご参照ください。
注2) リード線長さにつきましてはP.1584をご参照ください。

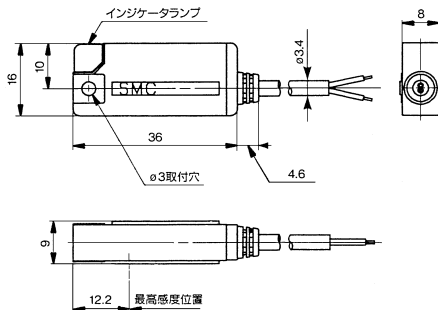
オートスイッチ質量表

単位:g

オートスイッチ品番		D-M5N	D-M5P	D-M5B
リード線長さ	0.5m(無記号)	16	16	14
	3m(L)	60	60	53
	5m(Z)	95	95	84

オートスイッチ外形寸法図

単位:mm



2色表示式無接点オートスイッチ／直接取付タイプ

D-M5NW・D-M5PW・D-M5BW



海外規格適合機種の詳細は、SMCホームページをご参照ください。

グロメット

適正動作範囲がランプの色によって判断可能
(赤→緑←赤)



オートスイッチ仕様

PLC:Programmable Logic Controllerの略

D-M5□W型(インジケータランプ付)			
オートスイッチ品番	D-M5NW	D-M5PW	D-M5BW
配線方式	3線式		2線式
出力方式	NPNタイプ	PNPタイプ	—
適用負荷	IC回路、リレー、PLC		DC24Vリレー、PLC
電源電圧	DC5・12・24V(DC4.5~28V)		—
消費電流	10mA以下		—
負荷電圧	DC28V以下	—	DC24V(DC10~28V)
負荷電流	40mA以下	80mA以下	5~40mA
内部降下電圧	1.5V以下 (負荷電流10mAにて0.8V以下)	0.8V以下	4V以下
漏れ電流	DC24Vにて100μA以下		DC24Vにて0.8mA以下
インジケータランプ	動作範囲……………赤色発光ダイオード点灯 適正動作範囲……………緑色発光ダイオード点灯		
規格	CEマーキング、RoHS		

耐油キャブタイヤリード線仕様

オートスイッチ型式		D-M5NW	D-M5PW	D-M5BW
外被	外径[mm]	φ3.4		
	芯数	3芯(茶・青・黒)		2芯(茶・青)
絶縁体	外径[mm]	φ1.1		
	断面積[mm ²]	0.2		
導体	素線径[mm]	φ0.08		
	最小曲げ半径[mm](参考値)	21		

注1) 無接点オートスイッチ共通仕様につきましてはP.1584をご参照ください。
注2) リード線長さにつきましてはP.1584をご参照ください。

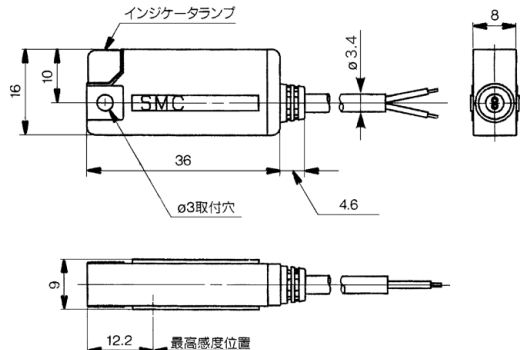
オートスイッチ質量表

単位：g

オートスイッチ品番		D-M5NW	D-M5PW	D-M5BW
リード線長さ	0.5m(無記号)	16	—	14
	3m(L)	60	—	53
	5m(Z)	95	—	84

オートスイッチ外形寸法図

単位：mm



タイマ付無接点オートスイッチ／直接取付タイプ D-M5NT・D-M5PT



海外規格適合機種の詳細は、
SMCホームページをご参照ください。

グロメット

- 約200msのオフディレイタイマを内蔵
- 中間検出が容易



オートスイッチ仕様

PLC:Programmable Logic Controllerの略

D-M5□T型(インジケータランプ付)		
オートスイッチ品番	D-M5NT	D-M5PT
配線方式	3線式	
出力方式	NPNタイプ	PNPタイプ
出力動作	オフディレイ	
動作時間	1ms以下	
オフディレイ時間	200±50ms	
適用負荷	IC回路、リレー、PLC	
電源電圧	DC5、12、24V(DC4.5~28V)	
消費電流	10mA以下	12mA以下
負荷電圧	DC28V以下	-
負荷電流	80mA以下	
内部降下電圧	2V以下 (負荷電流10mAにて0.8V以下)	0.8V以下
漏れ電流	DC24Vにて100μA以下	
インジケータランプ	ON時赤色発光ダイオード点灯	
規格	CEマーキング、RoHS	

耐油キャブタイヤリード線仕様

オートスイッチ型式		D-M5NT	D-M5PT
外被	外径[mm]	φ3.4	
	芯数	3芯(茶・青・黒)	
導体	外径[mm]	φ1.1	
	断面積[mm ²]	0.2	
	素線径[mm]	φ0.08	
最小曲げ半径[mm](参考値)		21	

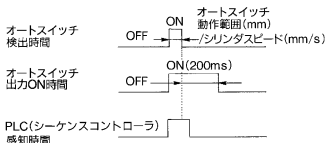
注1) 無接点オートスイッチ共通仕様につきましてはP.1584をご参照ください。
注2) リード線長さにつきましてはP.1584をご参照ください。

タイマ動作

高速シリンダの中間位置検出を行う場合
PLC(シーケンスコントローラ)の入力感知時間(スキャンニング時間など)
により検出位置のばらつきが生じます。

例)シリンダ速度—1000mm/s
PLC(シーケンスコントローラ)入力感知時間—0.1s
検出位置のばらつき—100mm
(=1000mm/s×0.1s)以内

PLC(シーケンスコントローラ)の入力感知時間を考慮のうえ、ご使用ください。



オートスイッチ質量表

単位: g

オートスイッチ品番	D-M5NT	D-M5PT
リード線長さ	3m(L)	60
	5m(Z)	95

オートスイッチ外形寸法図

単位: mm

