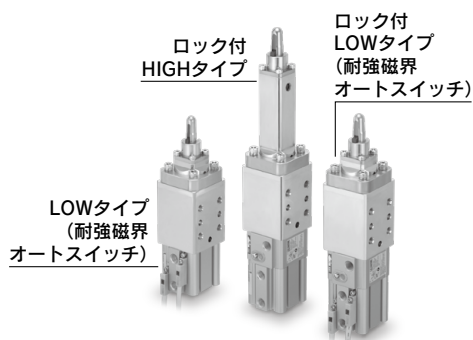


# ピンクランプシリンダ

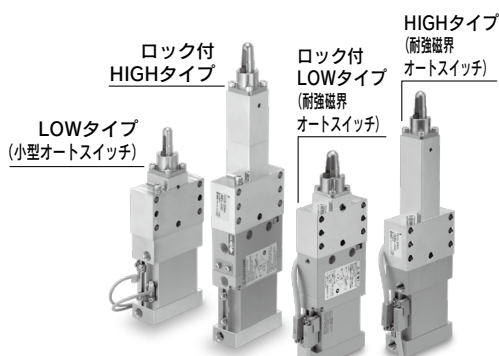
## 薄形シリンダタイプ C(L)KQG32

耐強磁界オートスイッチ  
取付タイプ  
LOWタイプ(-X2081)  
HIGHタイプ(-X2082)

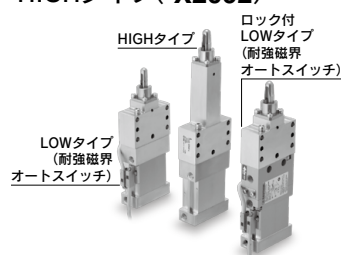


## プレートシリンダタイプ C(L)KU32

**New** 耐強磁界オートスイッチ取付可能  
小型オートスイッチ取付タイプ  
LOWタイプ(-X2321)  
HIGHタイプ(-X2322)



耐強磁界オートスイッチ  
取付タイプ  
LOWタイプ(-X2091)  
HIGHタイプ(-X2092)

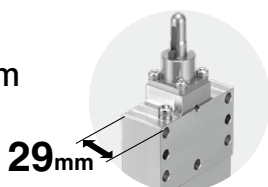


耐強磁界オートスイッチの取付性を向上させた新シリーズ「C(L)KU32-X2321, X2322」をご使用ください。

### ■φ32ピンクランプシリンダを設定

- コンパクト設計により幅広いワークに対応可能
- 治具の軽量化に貢献

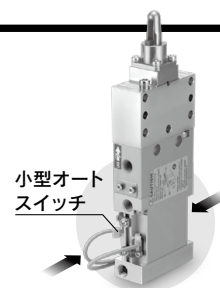
### ■幅29mm



### ■全タイプにロック付を設定

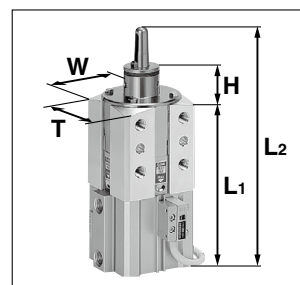
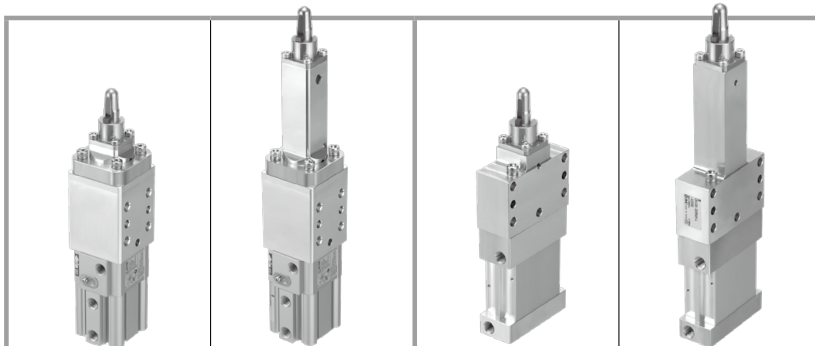
- 非常停止時にワークを保持

### ■プレートシリンダタイプに小型標準オートスイッチ付を設定



### ■ワーク穴径φ9, φ11, φ13用のガイドピンとダイヤ形状(φ10用~)を設定

### ■2種類のクランプ位置高さが選択可能 H寸法: 30mm(LOWタイプ), 100mm(HIGHタイプ)



(mm)

型式	C(L)KQG32 薄形シリンダタイプ (ガイドピン径φ12の場合)		C(L)KU32 プレートシリンダタイプ (ガイドピン径φ12の場合)		C(L)KQG50 (ガイドピン径φ13の場合)	
	LOWタイプ	HIGHタイプ	LOWタイプ	HIGHタイプ	LOWタイプ	HIGHタイプ
クランプ位置高さ						
クランプ位置高さ H	30	100	30	100	24	54
ボディ薄さ T	50		29		66	
ボディ幅 W	50		70		66	
本体部長さ L1	127(159)		132.5(160)		147.5(182.5)	
全長 L2	183(215)	253(295)	118.5(216)	258.5(286)	204.5(239.5)	234.5(269.5)
質量(g)	900(1140)	1110(1350)	740(950)	910(1120)	1670(2190)	1840(2350)

※( )数値はロック付の場合

# C(L)KQG32/C(L)KU32 Series



# ピンクランプシリンダ C(L)KQG32/C(L)KU32 Series

## ■ガイドピン形状にダイヤ型を追加

- 適用ワーク穴径φ10~φ20用

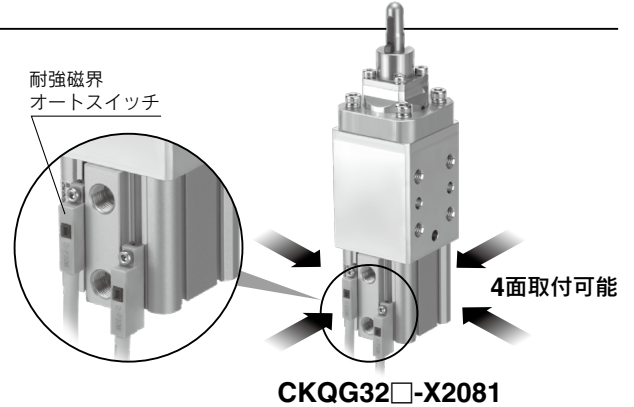
## ■非常停止時に ワークの落下を防止する ロック機構付を設定

## ■「耐強磁界オートスイッチ」 「小型オートスイッチ」対応可能

対象機種／C(L)KQG32タイプ(-X2081, -X2082)

- 耐強磁界オートスイッチ：D-P3DWA□型

※D-P4DW型も対応可能です。(別手配)  
詳細はP.20をご参照ください。

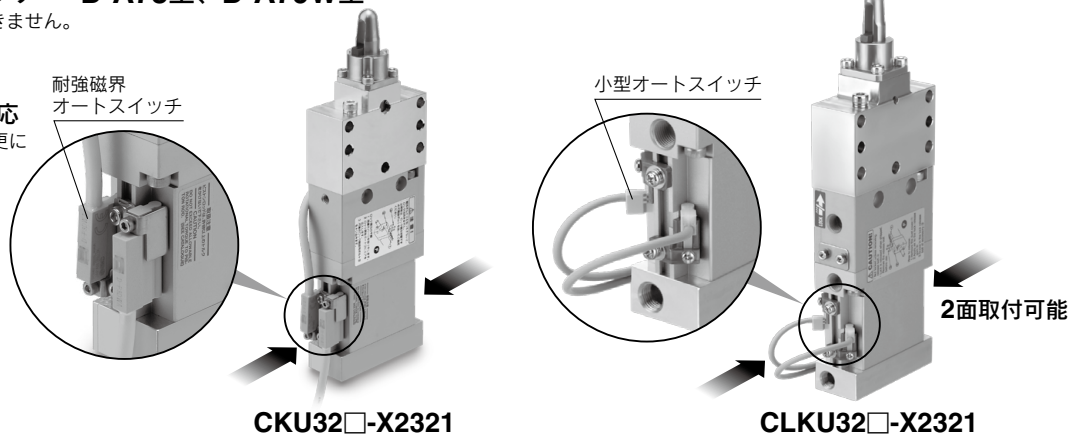


対象機種／C(L)KU32タイプ(-X2321, -X2322のみ)

- 耐強磁界オートスイッチ：D-P3DWA□型
- 無接点オートスイッチ※：D-M9□V型、D-M9□WV型
- 有接点オートスイッチ※：D-A73型、D-A79W型

※強磁界環境下での使用はできません。

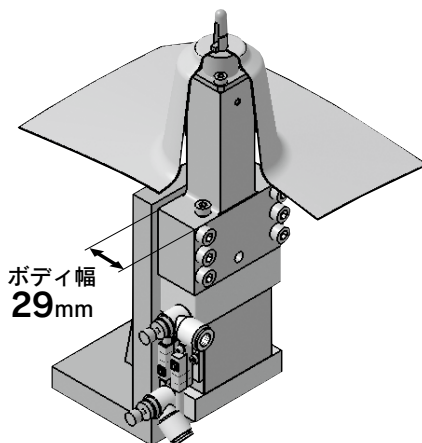
●New 耐強磁界  
オートスイッチ対応  
オートスイッチ構造変更により、取付作業性向上



## 用途例

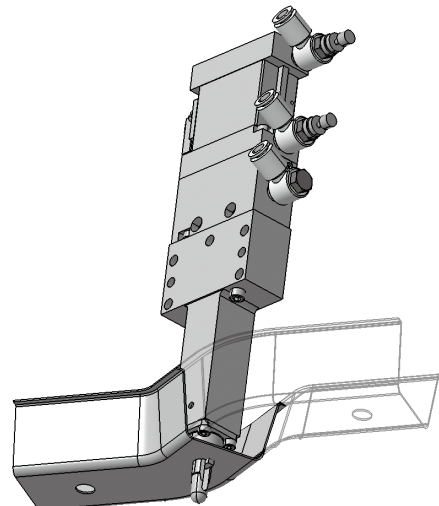
### CKU32(プレートシリンダタイプ)

- 狭い場所への設置に対応
- 小物、軽量ワークのクランプ、マテハンなど

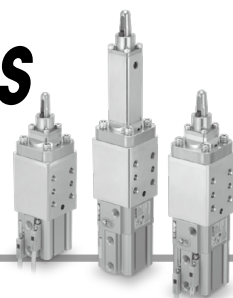


### CLKU32(プレートシリンダタイプロック付)

- アークランプ方向ロック
- 非常停止時のワークの落下防止



# ピンクランプシリンダ 薄形シリンダタイプ C(L)KQG32 Series



## 型式表示方法

クランプ位置高さ  
LOWタイプ

**C L K Q G B 32 - 075 R A L - C - X2081**

クランプ位置高さ  
HIGHタイプ

**C L K Q G B 32 - 075 R A H - C - X2082**

●ロック付

無記号	ロックなし
L	ロック付

●チューブ内径

32	32mm
----	------

●オートスイッチ追記号

無記号	2ヶ付
S	1ヶ付(アンクランプ側)

●取付面位置(上部から見て)

記号	取付面位置
A	
B	
C	
D	

●ガイドピン径  
※ガイドピン径につきましては表1をご参照ください。

●ガイドピン形状

R	丸型	D	ダイヤ型
---	----	---	------

●オートスイッチ

無記号	オートスイッチなし(磁石内蔵)
C	D-P3DWASC
E	D-P3DWASE
N	D-P3DWA
L	D-P3DWAL
Z	D-P3DWAZ

※オートスイッチは同梱出荷(未組付)となります。  
※適用オートスイッチの仕様は下表をご確認ください。  
※クランプされるワークの総板厚さが2mmを超える場合、オートスイッチが最高感度位置に設定できない可能性があります。  
※オートスイッチのリード線最少曲げ半径を確保してください(P.19参照)。

●クランプアーム位置(上部から見て時計回り)

記号	クランプアーム位置	記号	クランプアーム位置
A	ポート面同一	C	ポート面から180°
B	ポート面から90°	D	ポート面から270°

表1. ガイドピン径

記号	075	076	077	078	079	080	085	086	087	088	089	090	095	096	097	098	099	100	105	106	107	108	109	110
ガイドピン径[mm]	7.5	7.6	7.7	7.8	7.9	8.0	8.5	8.6	8.7	8.8	8.9	9.0	9.5	9.6	9.7	9.8	9.9	10.0	10.5	10.6	10.7	10.8	10.9	11.0
適用ワーク穴径[mm]	ø8用						ø9用						ø10用						ø11用					
ガイドピン形状	丸型												丸型、ダイヤ型											

記号	115	116	117	118	119	120	125	126	127	128	129	130	135	136	137	138	139	140	145	146	147	148	149	150
ガイドピン径[mm]	11.5	11.6	11.7	11.8	11.9	12.0	12.5	12.6	12.7	12.8	12.9	13.0	13.5	13.6	13.7	13.8	13.9	14.0	14.5	14.6	14.7	14.8	14.9	15.0
適用ワーク穴径[mm]	ø12用						ø13用						ø14用						ø15用					
ガイドピン形状	丸型、ダイヤ型																							

記号	155	156	157	158	159	160	175	176	177	178	179	180	195	196	197	198	199	200
ガイドピン径[mm]	15.5	15.6	15.7	15.8	15.9	16.0	17.5	17.6	17.7	17.8	17.9	18.0	19.5	19.6	19.7	19.8	19.9	20.0
適用ワーク穴径[mm]	ø16用						ø18用						ø20用					
ガイドピン形状	丸型、ダイヤ型																	

オートスイッチ型式/オートスイッチ単体の詳細仕様につきましては、Best Pneumatics No.③をご参照ください。

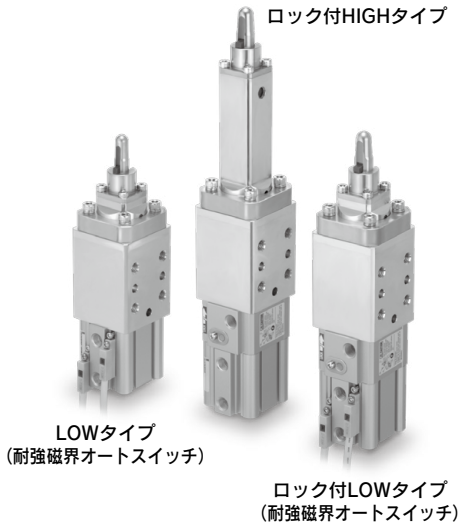
種類	オートスイッチ型式	対応磁界	リード線取出し	表示灯	配線(使用ピン番号)	負荷電圧	リード線長さ	適用負荷
無接点 オートスイッチ	D-P3DWASC	交流磁界 (单相交流溶接磁界)	プリワイヤコネクタ	2色表示	2線(3-4)	DC24V	0.3m 0.5m 3m 5m	リレー、 PLC注1)
	D-P3DWASE				2線(1-4)			
	D-P3DWA		グロメット		2線			
	D-P3DWAL							
D-P3DWAZ								

注1) PLC : Programmable Logic Controllerの略。

注2) 上記掲載機種以外にも、適用可能なオートスイッチがありますので詳細は、P.20をご参照ください。

# C(L)KQG32 Series

## 基本仕様



型式		C(L)KQG32	
作動方式		複動形	
シリンダチューブ内径(mm)		32	
シリンダストローク/クランプストローク(mm)		12.5(ワークなし)/10	
使用流体		空気	
最低使用圧力		CKQ□:0.1MPa	CLKQ□:0.15MPa*
最高使用圧力	ガイドピン径(mm)	φ7.5~φ13.0	0.7MPa
		φ13.5~φ20.0	1.0MPa
周囲温度および使用流体温度		-10~60℃(ただし、凍結なきこと)	
クッション		なし	
給油		無給油	
使用ピストン速度(クランプ速度)		50~150mm/sec	
接続口径(シリンダポート)		Rc1/8	

\*シリンダ部とロック部を同一配管とした場合最低使用圧力は0.2MPaとなります。

## ロック仕様

ロック作動方式	スプリングロック(排気ロック)
ロック開放圧力	0.2MPa
ロック開始圧力	0.05MPa
ロック方向	アークランプ方向ロック
接続口径(ロック開放ポート)	Rc1/8
保持力(最大静荷重)	402N

## クランプ力

型式	ガイドピン径(mm)	使用圧力 MPa								
		0.2	0.3	0.4	0.5	0.6	0.7	0.8	0.9	1.0
C(L)KQG32	φ7.5~φ13.0	121	181	241	302	362	422	—	—	—
	φ13.5~φ20.0	121	181	241	302	362	422	483	543	603

注1) アンクランプ状態からシリンダが作動しクランプ力が発生するまで0.3sec程度(スピードコントローラを装着しない場合)かかりますので、クランプ力を考慮した回路設計を行ってください。

注2) クランプ力が大きいとワークを傷つける場合がありますのでワーク強度を考慮したうえでクランプ力を決定してください。

注3) ガイドピンおよびクランプアームは消耗品扱いとなっておりますので、破損時に備えて予備品をご用意願います。

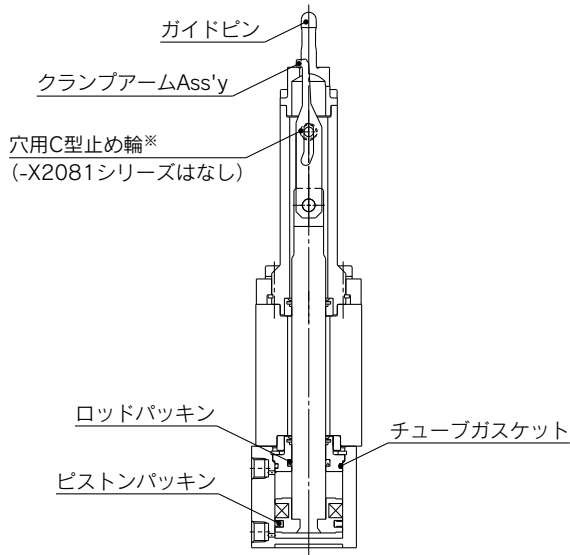
特にワーク穴径φ12以下用の製品につきましてはガイドピン、クランプアームの予備品は必ずご用意されることをお願いします。

## 質量表

型式		CKQG32		CLKQG32	
		-X2081	-X2082	-X2081	-X2082
ガイドピン径(mm)	φ7.5~φ8.0	900	1110	1140	1350
	φ8.5~φ9.0				
	φ9.5~φ10.0				
	φ10.5~φ11.0				
	φ11.5~φ12.0				
	φ12.5~φ13.0	940	1150	1180	1390
	φ13.5~φ14.0				
	φ14.5~φ15.0				
	φ15.5~φ16.0	950	1160	1190	1400
φ17.5~φ18.0					
φ19.5~φ20.0					

単位:g

交換部品



CKQG□32-100R□H-X2082

■ガイドピン手配品番

CKQG32X- **075** **R**

ガイドピン径  
※表1参照(記号2)

ガイドピン形状

R	丸型	D	ダイヤモンド型
---	----	---	---------

■クランプアームAss'y手配品番

CKQG32X- **08** **B**

適用ワーク穴径  
※表1参照(記号1)

クランプアームAss'y

※クランプアームには、  
C型止め輪1ヶを付属  
します。

■パッキンセット(ロックなしのみ)

手配品番	内容
CQ2B32-PS	①ピストンパッキン ②ロッドパッキン ③チューブガスケット

※パッキンセット①②③が1セットとなっております。パッキンセットにはグリースパックは付属しませんので下表を別途手配してください。  
※CLKQは分解不可のためパッキンセットの設定はありません。

■グリースパック

手配品番	内容
GR-S-010	グリース10g

※駆動用シリンダを交換する場合は当社へご確認ください。

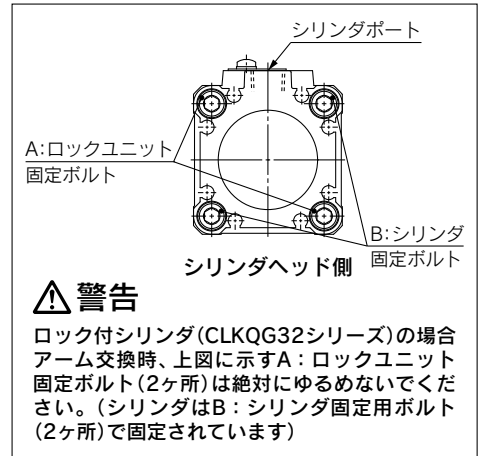


表1. ガイドピン径/適用ワーク穴径

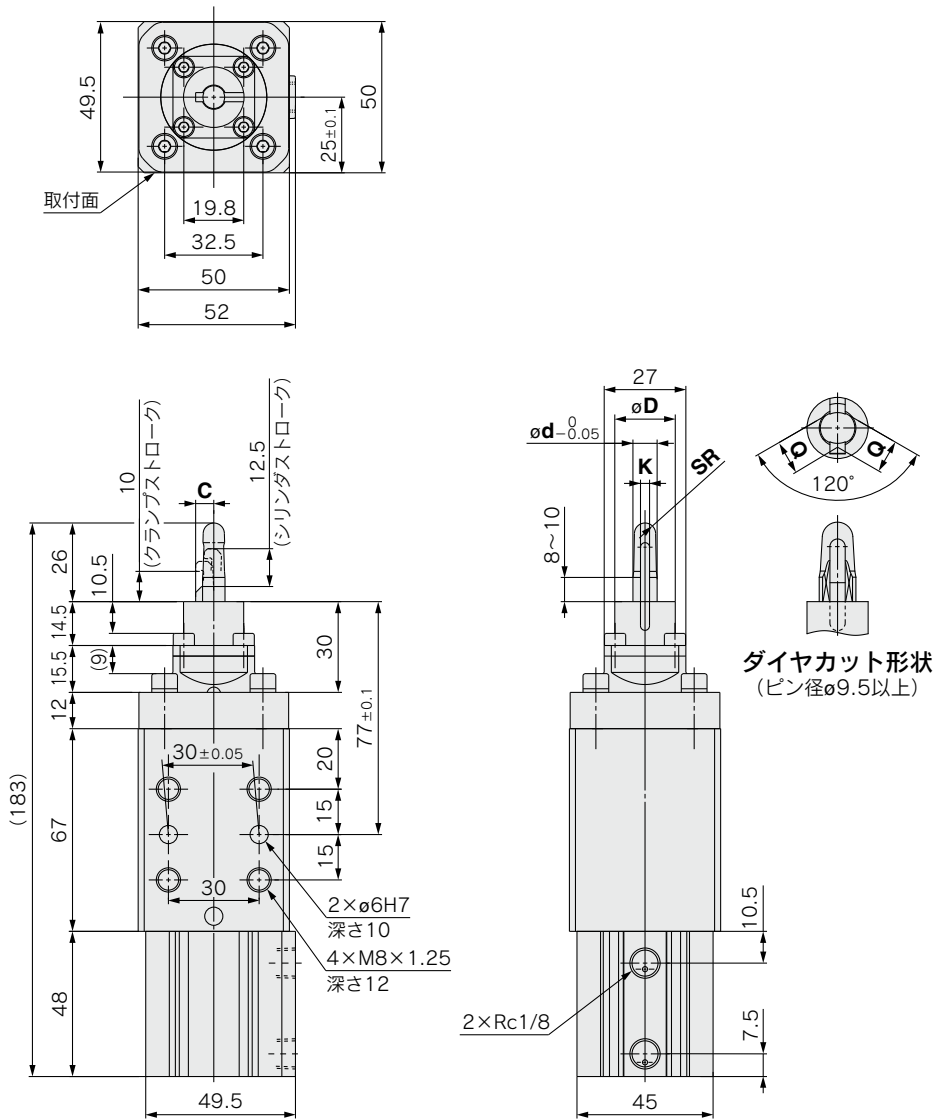
記号1	適用ワーク穴径	記号2	ガイドピン径	形状	記号1	適用ワーク穴径	記号2	ガイドピン径	形状	記号1	適用ワーク穴径	記号2	ガイドピン径	形状
08	8	075	7.5	丸型	12	12	115	11.5	丸型 ダイヤモンド型	16	16	155	15.5	丸型 ダイヤモンド型
		076	7.6				116	11.6				156	15.6	
		077	7.7				117	11.7				157	15.7	
		078	7.8				118	11.8				158	15.8	
		079	7.9				119	11.9				159	15.9	
		080	8.0				120	12.0				160	16.0	
09	9	085	8.5	丸型	13	13	125	12.5	丸型 ダイヤモンド型	18	18	175	17.5	丸型 ダイヤモンド型
		086	8.6				126	12.6				176	17.6	
		087	8.7				127	12.7				177	17.7	
		088	8.8				128	12.8				178	17.8	
		089	8.9				129	12.9				179	17.9	
		090	9.0				130	13.0				180	18.0	
10	10	095	9.5	丸型 ダイヤモンド型	14	14	135	13.5	丸型 ダイヤモンド型	20	20	195	19.5	丸型 ダイヤモンド型
		096	9.6				136	13.6				196	19.6	
		097	9.7				137	13.7				197	19.7	
		098	9.8				138	13.8				198	19.8	
		099	9.9				139	13.9				199	19.9	
		100	10.0				140	14.0				200	20.0	
11	11	105	10.5	丸型 ダイヤモンド型	15	15	145	14.5	丸型 ダイヤモンド型	20	20	195	19.5	丸型 ダイヤモンド型
		106	10.6				146	14.6				196	19.6	
		107	10.7				147	14.7				197	19.7	
		108	10.8				148	14.8				198	19.8	
		109	10.9				149	14.9				199	19.9	
		110	11.0				150	15.0				200	20.0	

# C(L)KQG32 Series



## 外形寸法図

CKQG□32(クランプ位置高さLOWタイプ) ※下図は、CKQGB32-□RCL-X2081を示します。



### 取付面位置

A	
B	
C	
D	

### クランプアーム位置

A	ポート面同一
B	ポート面から90°
C	ポート面から180°
D	ポート面から270°

ワーク穴径	C	D	d	K	SR	Q	型式表記
ø8	6	20	7.5	3.5	3.5	—	075
			7.6				076
			7.7				077
			7.8				078
			7.9				079
			8.0				080
			8.5				085
ø9	6.5	20	8.6	4	4	—	086
			8.7				087
			8.8				088
			8.9				089
			9.0				090
			9.5				095
			9.6				096
ø10	7.5	20	9.7	4	4.5	9.2	097
			9.8				098
			9.9				099
			10.0				100
			10.5				105
			10.6				106
			10.7				107
ø11	7.5	20	10.8	4	4.5	9.8	108
			10.9				109
			11.0				110

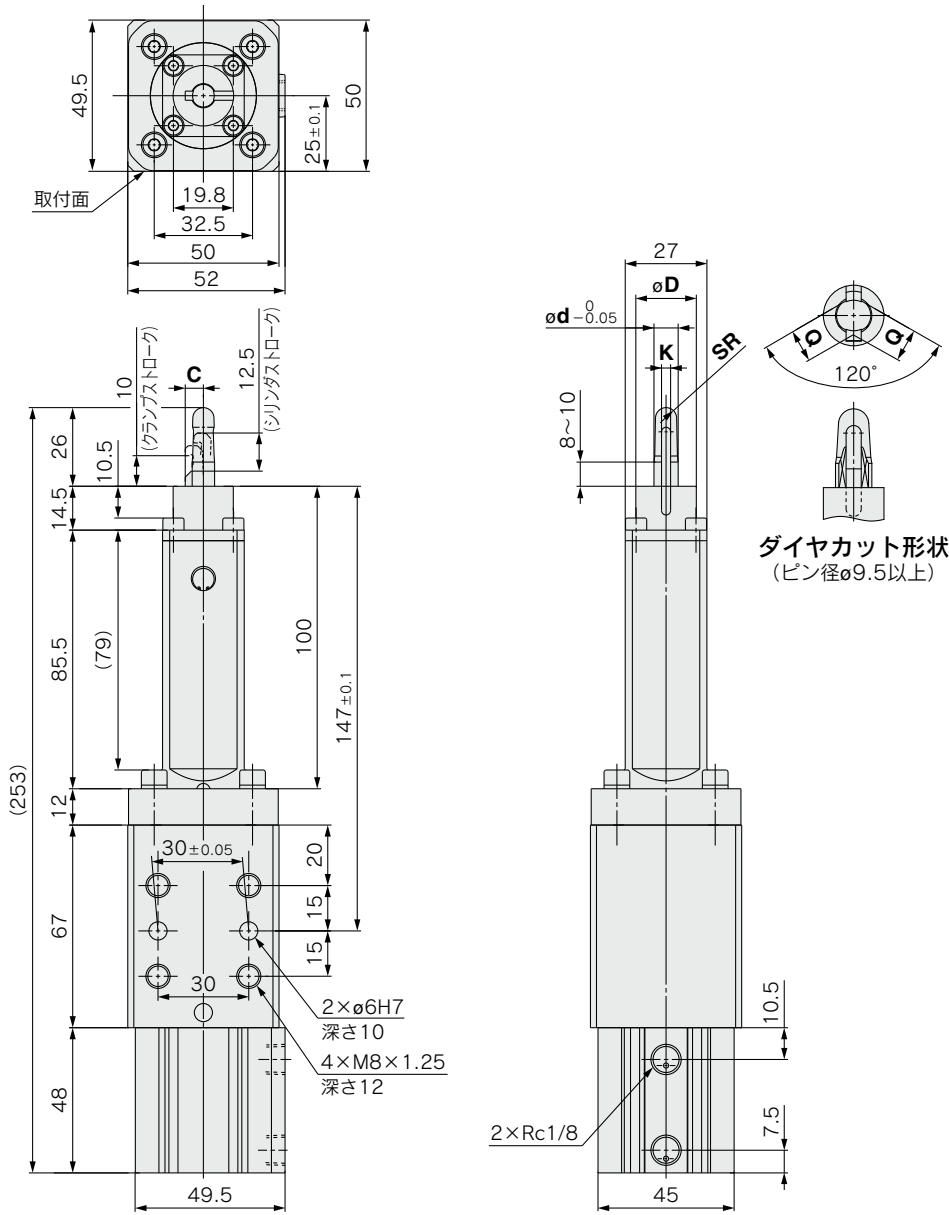
ワーク穴径	C	D	d	K	SR	Q	型式表記
ø12	8.5	20	11.5	5	5	10.9	115
			11.6				116
			11.7				117
			11.8				118
			11.9				119
			12.0				120
			12.5				125
ø13	8.5	20	12.6	5	5.5	11.6	126
			12.7				127
			12.8				128
			12.9				129
			13.0				130
			13.5				135
			13.6				136
ø14	10.5	25	13.7	6	5.5	12.6	137
			13.8				138
			13.9				139
			14.0				140
			14.5				145
			14.6				146
			14.7				147
ø15	10.5	25	14.8	6	6	13.3	148
			14.9				149
			15.0				150

ワーク穴径	C	D	d	K	SR	Q	型式表記
ø16	11.5	25	15.5	6	6.5	14.3	155
			15.6				156
			15.7				157
			15.8				158
			15.9				159
			16.0				160
			17.5				175
ø18	13	27	17.6	6	7.5	16.4	176
			17.7				177
			17.8				178
			17.9				179
			18.0				180
			19.5				195
			19.6				196
ø20	13	27	19.7	6	8	17.2	197
			19.8				198
			19.9				199
			20.0				200



外形寸法図

CKQG□32(クランプ位置高さHIGHタイプ) ※下図は、CKQGB32-□RCH-X2082を示します。



取付面位置

<b>A</b>	
<b>B</b>	
<b>C</b>	
<b>D</b>	

クランプアーム位置

<b>A</b>	ポート面同一
<b>B</b>	ポート面から90°
<b>C</b>	ポート面から180°
<b>D</b>	ポート面から270°

ワーク穴径	C	D	d	K	SR	Q	型式表記
ø8	6	20	7.5	3.5	3.5	—	075
			7.6				076
			7.7				077
			7.8				078
			7.9				079
			8.0				080
ø9	6.5	20	8.5	4	4	—	085
			8.6				086
			8.7				087
			8.8				088
			8.9				089
			9.0				090
ø10	7.5	20	9.5	4	4.5	9.2	095
			9.6				096
			9.7				097
			9.8				098
			9.9				099
			10.0				100
ø11	7.5	20	10.5	4	4.5	9.8	105
			10.6				106
			10.7				107
			10.8				108
			10.9				109
			11.0				110

ワーク穴径	C	D	d	K	SR	Q	型式表記
ø12	8.5	20	11.5	5	5	10.9	115
			11.6				116
			11.7				117
			11.8				118
			11.9				119
			12.0				120
ø13	8.5	20	12.5	5	5.5	11.6	125
			12.6				126
			12.7				127
			12.8				128
			12.9				129
			13.0				130
ø14	10.5	25	13.5	6	5.5	12.6	135
			13.6				136
			13.7				137
			13.8				138
			13.9				139
			14.0				140
ø15	10.5	25	14.5	6	6	13.3	145
			14.6				146
			14.7				147
			14.8				148
			14.9				149
			15.0				150

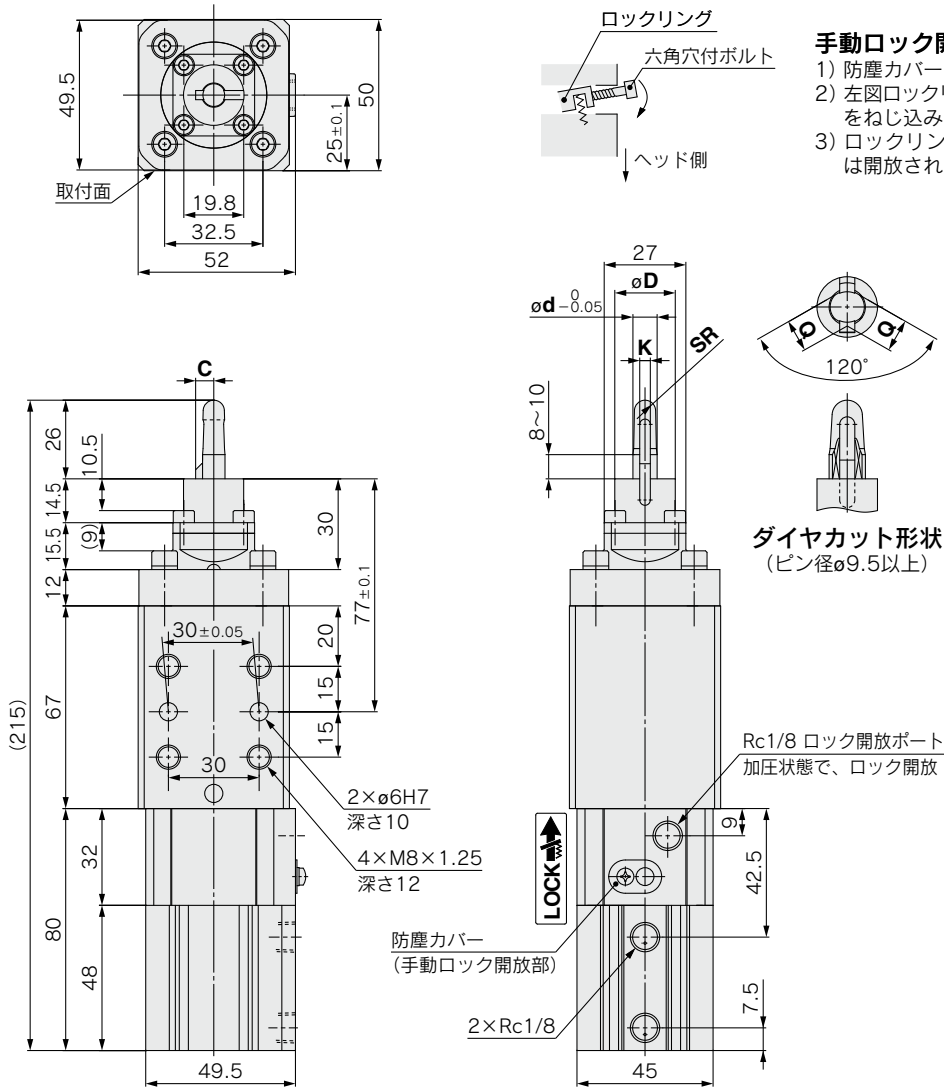
ワーク穴径	C	D	d	K	SR	Q	型式表記
ø16	11.5	25	15.5	6	6.5	14.3	155
			15.6				156
			15.7				157
			15.8				158
			15.9				159
			16.0				160
ø18	13	27	17.5	6	7.5	16.4	175
			17.6				176
			17.7				177
			17.8				178
			17.9				179
			18.0				180
ø20	13	27	19.5	6	8	17.2	195
			19.6				196
			19.7				197
			19.8				198
			19.9				199
			20.0				200

# C(L)KQG32 Series



## 外形寸法図

CLKQG□32(クランプ位置高さLOWタイプ) ※下図は、CLKQGB32-□RCL-X2081を示します。



### 取付面位置

A	ポート面 取付面
B	ポート面 取付面
C	取付面 ポート面
D	取付面 ポート面

### クランプアーム位置

A	ポート面同一
B	ポート面から90°
C	ポート面から180°
D	ポート面から270°

クランプアーム

ワーク穴径	C	D	d	K	SR	Q	型式表記
φ8	6	20	7.5	3.5	3.5	—	075
			7.6				076
			7.7				077
			7.8				078
			7.9				079
			8.0				080
φ9	6.5	20	8.5	4	4	—	085
			8.6				086
			8.7				087
			8.8				088
			8.9				089
			9.0				090
φ10	7.5	20	9.5	4	4.5	9.2	095
			9.6				096
			9.7				097
			9.8				098
			9.9				099
			10.0				100
φ11	7.5	20	10.5	4	4.5	9.8	105
			10.6				106
			10.7				107
			10.8				108
			10.9				109
			11.0				110

ワーク穴径	C	D	d	K	SR	Q	型式表記
φ12	8.5	20	11.5	5	5	10.9	115
			11.6				116
			11.7				117
			11.8				118
			11.9				119
			12.0				120
φ13	8.5	20	12.5	5	5.5	11.6	125
			12.6				126
			12.7				127
			12.8				128
			12.9				129
			13.0				130
φ14	10.5	25	13.5	6	5.5	12.6	135
			13.6				136
			13.7				137
			13.8				138
			13.9				139
			14.0				140
φ15	10.5	25	14.5	6	6	13.3	145
			14.6				146
			14.7				147
			14.8				148
			14.9				149
			15.0				150

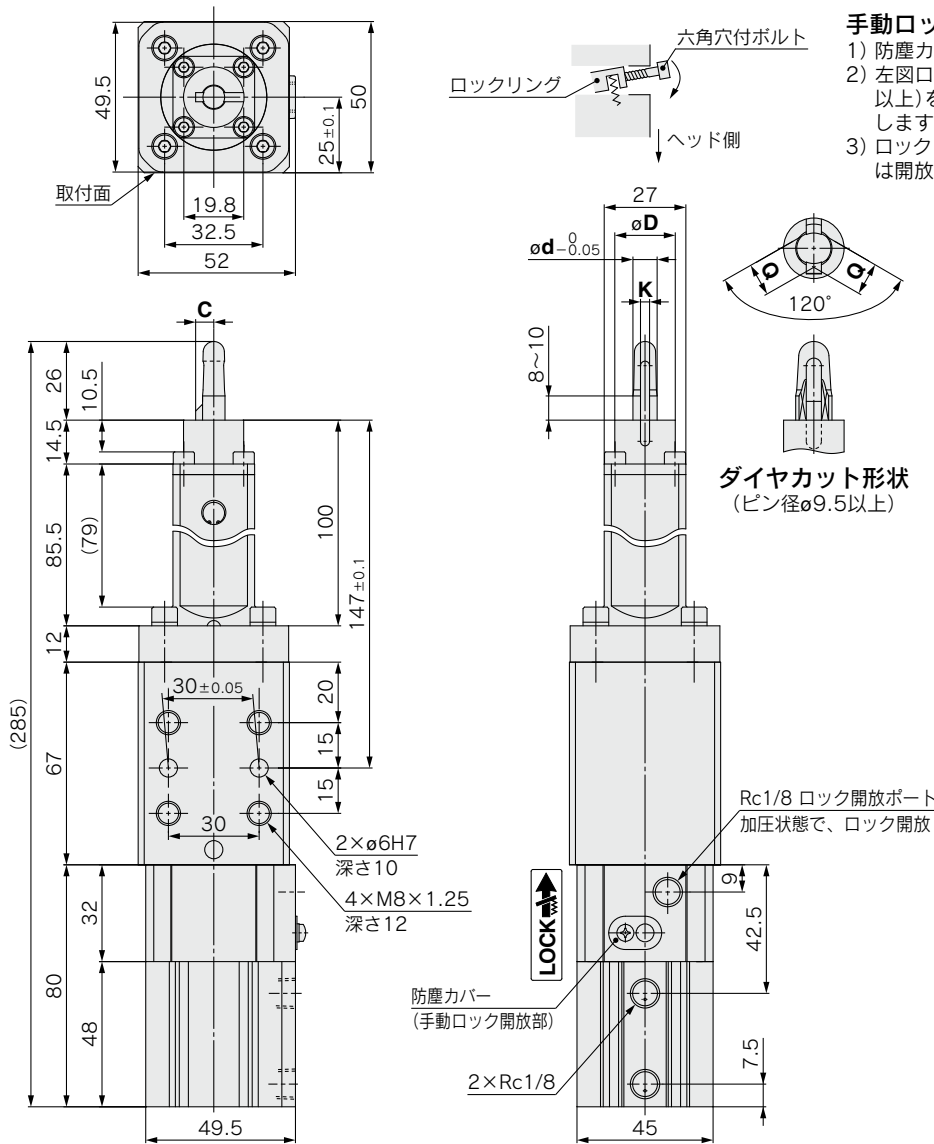
ワーク穴径	C	D	d	K	SR	Q	型式表記
φ16	11.5	25	15.5	6	6.5	14.3	155
			15.6				156
			15.7				157
			15.8				158
			15.9				159
			16.0				160
φ18	13	27	17.5	6	7.5	16.4	175
			17.6				176
			17.7				177
			17.8				178
			17.9				179
			18.0				180
φ20	13	27	19.5	6	8	17.2	195
			19.6				196
			19.7				197
			19.8				198
			19.9				199
			20.0				200





外形寸法図

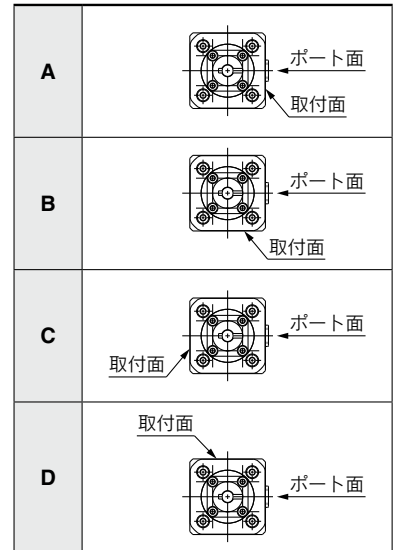
CLKQG□32(クランプ位置高さHIGHタイプ) ※下図は、CLKQGB32-□RCH-X2082を示します。



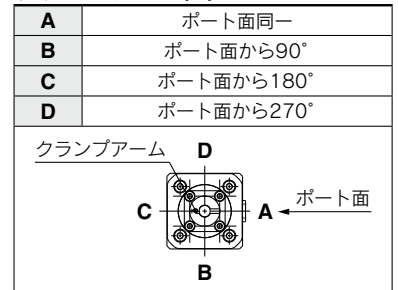
手動ロック開放方法

- 1) 防塵カバーを外します。
- 2) 左図ロックリングに六角穴付ボルト(M3×長さ15L以上)をねじ込み、ロックリングをヘッド側に起こします。
- 3) ロックリングとピストンロッドは直角となり、ロックは開放されます。

取付面位置



クランプアーム位置



ワーク穴径	C	D	d	K	SR	Q	型式表記
ø8	6	20	7.5	3.5	3.5	—	075
			7.6				076
			7.7				077
			7.8				078
			7.9				079
			8.0				080
			8.5				085
ø9	6.5	20	8.6	4	4	—	086
			8.7				087
			8.8				088
			8.9				089
			9.0				090
			9.5				095
			9.6				096
ø10	7.5	20	9.7	4	4.5	9.2	097
			9.8				098
			9.9				099
			10.0				100
			10.5				105
			10.6				106
			10.7				107
ø11	7.5	20	10.8	4	4.5	9.8	108
			10.9				109
			11.0				110

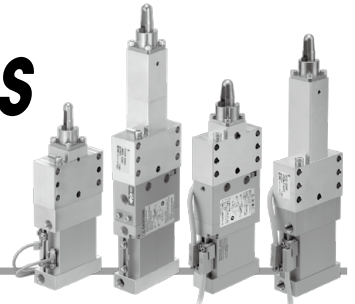
ワーク穴径	C	D	d	K	SR	Q	型式表記
ø12	8.5	20	11.5	5	5	10.9	115
			11.6				116
			11.7				117
			11.8				118
			11.9				119
			12.0				120
			12.5				125
ø13	8.5	20	12.6	5	5.5	11.6	126
			12.7				127
			12.8				128
			12.9				129
			13.0				130
			13.5				135
			13.6				136
ø14	10.5	25	13.7	6	5.5	12.6	137
			13.8				138
			13.9				139
			14.0				140
			14.5				145
			14.6				146
			14.7				147
ø15	10.5	25	14.8	6	6	13.3	148
			14.9				149
			15.0				150

ワーク穴径	C	D	d	K	SR	Q	型式表記
ø16	11.5	25	15.5	6	6.5	14.3	155
			15.6				156
			15.7				157
			15.8				158
			15.9				159
			16.0				160
			17.5				175
ø18	13	27	17.6	6	7.5	16.4	176
			17.7				177
			17.8				178
			17.9				179
			18.0				180
ø20	13	27	19.5	6	8	17.2	195
			19.6				196
			19.7				197
			19.8				198
			19.9				199
			20.0				200

# ピンクランプシリンダ プレートシリンダタイプ

## 耐強磁界オートスイッチ・小型オートスイッチ取付

# C(L)KU32 Series



### 型式表示方法

**クランプ位置高さ LOWタイプ** C L KU 32 - 075 R A L - P3DWASC □ - X2321

**クランプ位置高さ HIGHタイプ** C L KU 32 - 075 R A H - M9BWV □ - X2322

ロック付  
 無記号 ロックなし  
 L ロック付

チューブ内径  
 32 φ32相当受圧面積

ガイドピン径  
 ※ガイドピン径につきましては次頁、表1をご参照ください。

ガイドピン形状  
 R 丸型  
 D ダイヤ型

オートスイッチ追記号  
 無記号 2ヶ付  
 S 1ヶ付 (アंकランプ側)

オートスイッチ  
 無記号 オートスイッチなし  
 ※適用オートスイッチ品番は下表よりご選定ください。

クランプアーム位置(上部から見て)  
 A ポート面と同一方向 クランプアーム  
 B ポート面と反対方向 クランプアーム

※オートスイッチおよび取付金具は同梱出荷(未組付)となります。  
 ※M9□WVおよびA73, A79Wを使用する場合クランプされるワークの総板厚さが2mmを超えると、オートスイッチが最高感度位置に設定できない可能性があります。  
 △小型オートスイッチ(D-M9□型、D-A7□型)は強磁界環境下での使用はできません。

オートスイッチ型式/オートスイッチ単体の詳細仕様につきましては、Best Pneumatics No.③をご参照ください。

### 耐強磁界オートスイッチ

種類	オートスイッチ型式	対応磁界	リード線取出し	表示灯	配線(使用ピン番号)	負荷電圧	リード線長さ	適用負荷
無接点 オートスイッチ	D-P3DWASC	交流磁界 (单相交流溶接磁界)	ブリワイヤコネクタ	2色表示	2線(3-4)	DC24V	0.3m	リレー、 PLC <sup>注1)</sup>
	D-P3DWASE				2線(1-4)		0.5m	
	D-P3DWA		グロメット		2線		3m	
	D-P3DWAZ						5m	

注1) PLC : Programmable Logic Controllerの略。

注2) 上記掲載機種以外にも、適用可能なオートスイッチがありますので詳細は、下表をご参照ください。

### 小型オートスイッチ

種類	特殊機能	リード線取出し	表示灯	配線(出力)	負荷電圧		オートスイッチ品番		リード線長さ(m)				ブリワイヤコネクタ	適用負荷	
					DC	AC	縦取出し	横取出し	0.5 (無記号)	1 (M)	3 (L)	5 (Z)			
オート無接点 スイッチ	診断表示 (2色表示)	グロメット	有	3線(NPN)	24V	5V, 12V	—	M9NV	●	●	●	○	○	IC回路	リレー、 PLC
				3線(PNP)				M9PV	●	●	●	○	○		
				2線				M9BV	●	●	●	○	○	IC回路	
				3線(NPN)				M9NWV	●	●	●	○	○		
				3線(PNP)				M9PWV	●	●	●	○	○		
2線	M9BWV	●	●	●	○	○	—								
スイオ有接点 スイッチ	診断表示 (2色表示)	グロメット	有	2線	24V	—	100V	A73	●	—	●	●	—	リレー、 PLC	
								A79W	●	—	●	—	—		

※○印の無接点オートスイッチは受注生産となります。

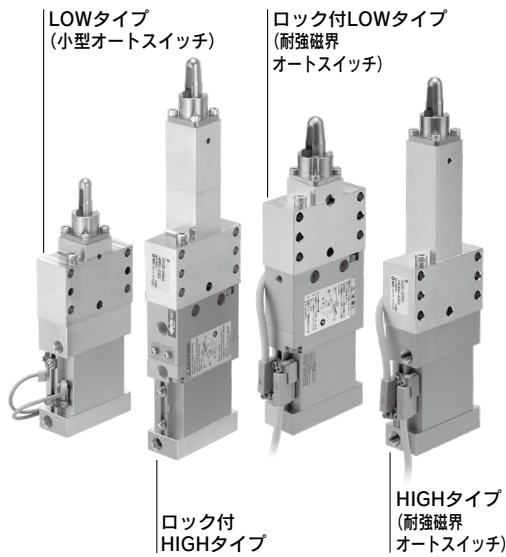
※D-A9□, A9□V型は、取付不可となります。

※ブリワイヤコネクタ付オートスイッチの詳細は、Best Pneumatics No.③をご参照ください。

※オートスイッチおよび取付金具は同梱出荷(未組付)となります。

※リード線長さ記号 0.5m………無記号 (例) M9NWV  
 1m……… M (例) M9NWVM  
 3m……… L (例) M9NWVL  
 5m……… Z (例) M9NWVZ

ピンクランプシリンダ **プレートシリンダタイプ** **C(L)KU32 Series**  
 耐強磁界オートスイッチ・小型オートスイッチ取付



### 基本仕様

型式	C(L)KU32	
作動方式	複動形	
シリンダチューブ内径(mm)	32相当	
シリンダストローク/クランプストローク(mm)	12.5(ワークなし)/10	
使用流体	空気	
最低使用圧力	CKU□:0.1MPa	CLKU□:0.15MPa*
最高使用圧力	0.7MPa	
周囲温度および使用流体温度	-10~60℃(ただし、凍結なきこと)	
クッション	なし	
給油	無給油	
使用ピストン速度(クランプ速度)	50~150mm/sec	
接続口径(シリンダポート)	Rc1/8	

\*シリンダ部とロック部を同一配管とした場合最低使用圧力は0.2MPaとなります。

### ロック仕様

ロック作動方式	スプリングロック(排気ロック)
ロック開放圧力	0.2MPa
ロック開始圧力	0.05MPa
ロック方向	アンプ方向ロック
接続口径(ロック開放ポート)	Rc1/8
保持力(最大静荷重)	402N

### クランプ力

型式	ガイドピン径(mm)	使用圧力 MPa					
		0.2	0.3	0.4	0.5	0.6	0.7
C(L)KU32	φ7.5~φ20.0	130	195	260	325	390	455

注1) アンクランプ状態からシリンダが作動しクランプ力が発生するまで0.3sec程度(スピードコントローラを装着しない場合)かかりますので、クランプ力を考慮した回路設計を行ってください。

注2) クランプ力が大きいとワークを傷つける場合がありますのでワーク強度を考慮したうえでクランプ力を決定してください。

注3) ガイドピンおよびクランプアームは消耗品扱いとなっておりますので、破損時に備えて予備品をご用意願います。

特にワーク穴径φ12以下用の製品につきましてはガイドピン、クランプアームの予備品は必ずご用意されることをお願いします。

表1. ガイドピン径

記号	075	076	077	078	079	080	085	086	087	088	089	090	095	096	097	098	099	100	105	106	107	108	109	110
ガイドピン径[mm]	7.5	7.6	7.7	7.8	7.9	8.0	8.5	8.6	8.7	8.8	8.9	9.0	9.5	9.6	9.7	9.8	9.9	10.0	10.5	10.6	10.7	10.8	10.9	11.0
適用ワーク穴径[mm]	φ8用						φ9用						φ10用				φ11用							
ガイドピン形状	丸型												丸型、ダイヤ型											
記号	115	116	117	118	119	120	125	126	127	128	129	130	135	136	137	138	139	140	145	146	147	148	149	150
ガイドピン径[mm]	11.5	11.6	11.7	11.8	11.9	12.0	12.5	12.6	12.7	12.8	12.9	13.0	13.5	13.6	13.7	13.8	13.9	14.0	14.5	14.6	14.7	14.8	14.9	15.0
適用ワーク穴径[mm]	φ12用						φ13用						φ14用				φ15用							
ガイドピン形状	丸型、ダイヤ型																							
記号	155	156	157	158	159	160	175	176	177	178	179	180	195	196	197	198	199	200						
ガイドピン径[mm]	15.5	15.6	15.7	15.8	15.9	16.0	17.5	17.6	17.7	17.8	17.9	18.0	19.5	19.6	19.7	19.8	19.9	20.0						
適用ワーク穴径[mm]	φ16用						φ18用						φ20用											
ガイドピン形状	丸型、ダイヤ型																							

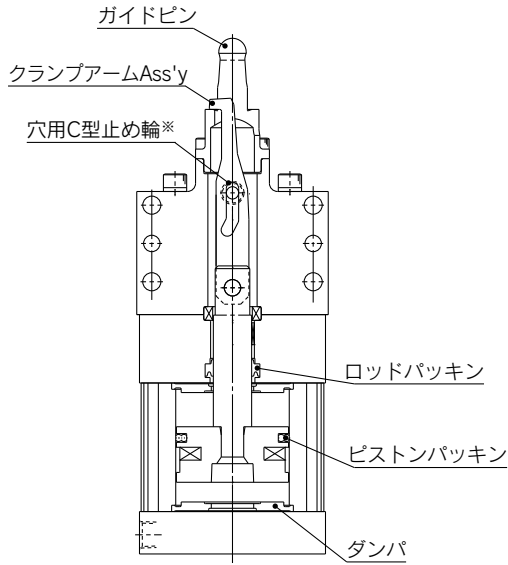
### 質量表

型式	ガイドピン径(mm)	CKU32		CLKU32	
		-X2321	-X2322	-X2321	-X2322
ガイドピン径(mm)	φ7.5~φ8.0	740	910	950	1120
	φ8.5~φ9.0				
	φ9.5~φ10.0				
	φ10.5~φ11.0				
	φ11.5~φ12.0	780	950	990	1160
	φ12.5~φ13.0				
	φ13.5~φ14.0				
	φ14.5~φ15.0				
	φ15.5~φ16.0				
φ17.5~φ18.0	790	960	1000	1170	
φ19.5~φ20.0					

単位: g

# C(L)KU32 Series

## 交換部品



CKU32-120R□L-X2321

### ■パッキンセット(ロックなしのみ)

手配品番	内容
MUB32-PS	①ピストンパッキン ②ロッドパッキン ③ダンパ

※パッキンセット①②③が1セットとなっております。パッキンセットにはグリースパックは付属しませんので下表を別途手配してください。  
※CLKUは分解不可のためパッキンセットの設定はありません。

### ■グリースパック

手配品番	内容
GR-S-010	グリース10g

※駆動用シリンダを交換する場合は当社へご確認ください。

### ■ガイドピン手配品番

**CKQG32X-075 R**

ガイドピン径  
※表1参照(記号2)

ガイドピン形状

記号	丸型	ダイヤ型
R		

### ■クランプアームAss'y手配品番

**CKQG32X-08 B**

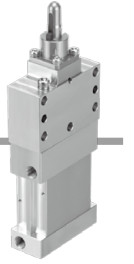
適用ワーク穴径  
※表1参照(記号1)

クランプアームAss'y

※クランプアームには、C型止め輪1ヶを付属します。

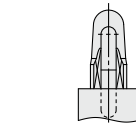
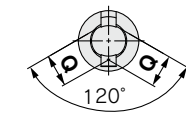
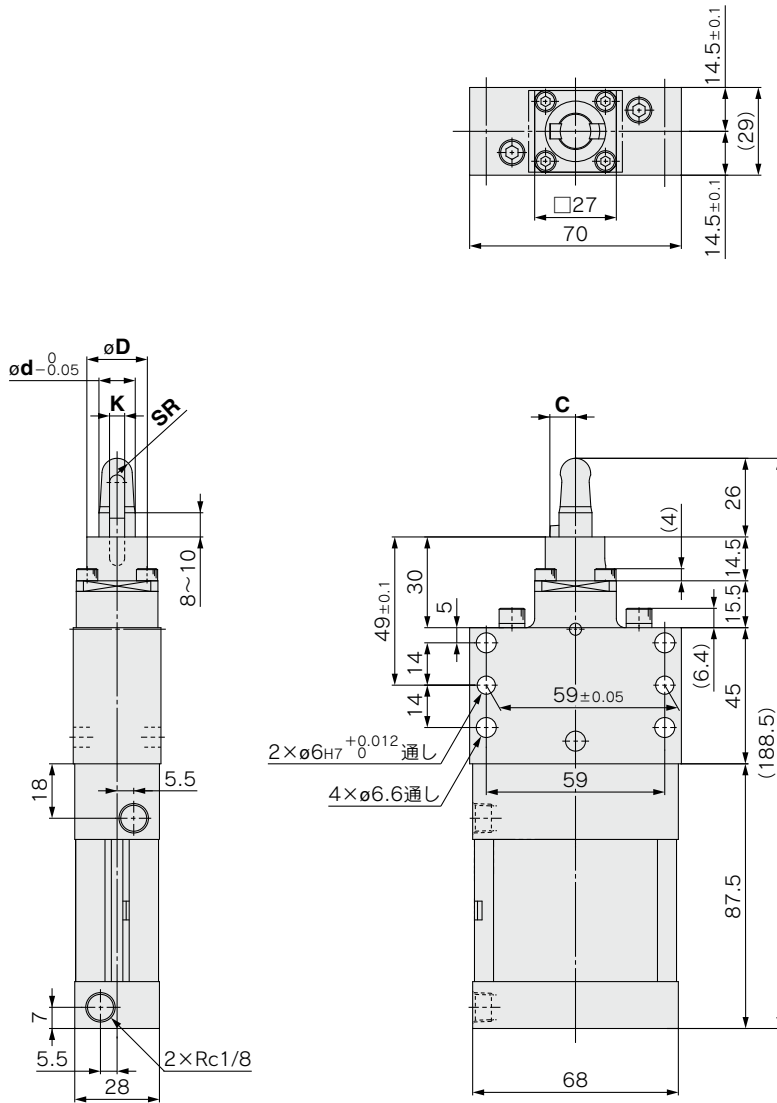
表1. ガイドピン径/適用ワーク穴径

記号1	適用ワーク穴径	記号2	ガイドピン径	形状	記号1	適用ワーク穴径	記号2	ガイドピン径	形状	記号1	適用ワーク穴径	記号2	ガイドピン径	形状
08	8	075	7.5	丸型	12	12	115	11.5	丸型 ダイヤ型	16	16	155	15.5	
		076	7.6				116	11.6				156	15.6	
		077	7.7				117	11.7				157	15.7	
		078	7.8				118	11.8				158	15.8	
		079	7.9				119	11.9				159	15.9	
		080	8.0				120	12.0				160	16.0	
09	9	085	8.5	丸型	13	13	125	12.5	丸型 ダイヤ型	18	18	175	17.5	
		086	8.6				126	12.6				176	17.6	
		087	8.7				127	12.7				177	17.7	
		088	8.8				128	12.8				178	17.8	
		089	8.9				129	12.9				179	17.9	
		090	9.0				130	13.0				180	18.0	
10	10	095	9.5	丸型 ダイヤ型	14	14	135	13.5	丸型 ダイヤ型	20	20	195	19.5	
		096	9.6				136	13.6				196	19.6	
		097	9.7				137	13.7				197	19.7	
		098	9.8				138	13.8				198	19.8	
		099	9.9				139	13.9				199	19.9	
		100	10.0				140	14.0				200	20.0	
11	11	105	10.5	丸型 ダイヤ型	15	15	145	14.5	丸型 ダイヤ型	20	20	195	19.5	
		106	10.6				146	14.6				196	19.6	
		107	10.7				147	14.7				197	19.7	
		108	10.8				148	14.8				198	19.8	
		109	10.9				149	14.9				199	19.9	
		110	11.0				150	15.0				200	20.0	



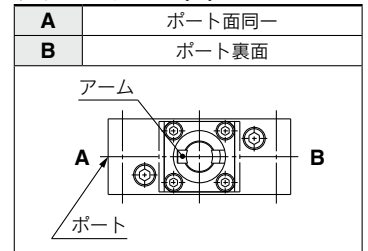
**外形寸法図**

**CKU32(クランプ位置高さLOWタイプ)** ※取付面とポート位置関係は型式表示方法をご参照ください。  
 ※下図は、CKU32-□RAL-X2321を示します。



ダイヤカット形状  
(ピン径 $\phi 9.5$ 以上)

クランプアーム位置



ワーク穴径	C	D	d	K	SR	Q	型式表記
ø8	6	20	7.5	3.5	3.5	-	075
			7.6				076
			7.7				077
			7.8				078
			7.9				079
			8.0				080
ø9	6.5	20	8.5	4	4	-	085
			8.6				086
			8.7				087
			8.8				088
			8.9				089
			9.0				090
ø10	7.5	20	9.5	4	4.5	9.2	095
			9.6				096
			9.7				097
			9.8				098
			9.9				099
			10.0				100
ø11	7.5	20	10.5	4	4.5	9.8	105
			10.6				106
			10.7				107
			10.8				108
			10.9				109
			11.0				110

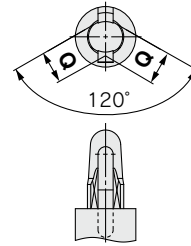
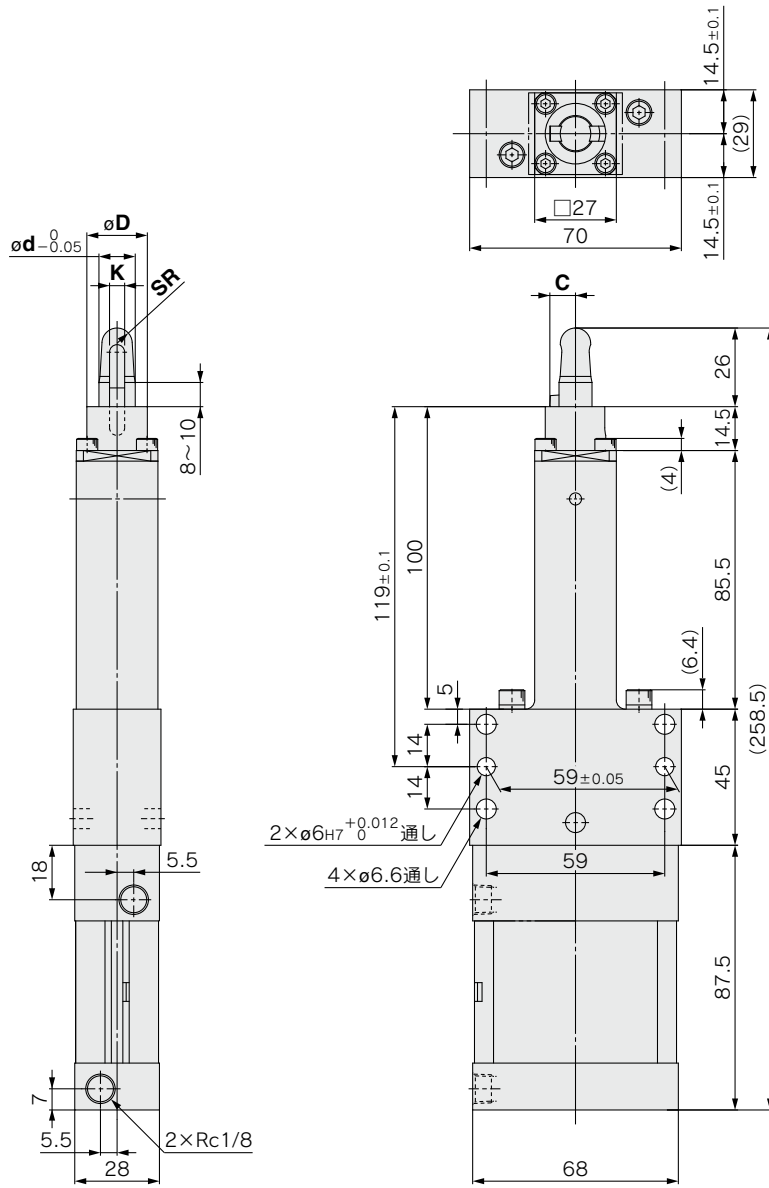
ワーク穴径	C	D	d	K	SR	Q	型式表記
ø12	8.5	20	11.5	5	5	10.9	115
			11.6				116
			11.7				117
			11.8				118
			11.9				119
			12.0				120
ø13	8.5	20	12.5	5	5.5	11.6	125
			12.6				126
			12.7				127
			12.8				128
			12.9				129
			13.0				130
ø14	10.5	25	13.5	6	5.5	12.6	135
			13.6				136
			13.7				137
			13.8				138
			13.9				139
			14.0				140
ø15	10.5	25	14.5	6	6	13.3	145
			14.6				146
			14.7				147
			14.8				148
			14.9				149
			15.0				150

ワーク穴径	C	D	d	K	SR	Q	型式表記
ø16	11.5	25	15.5	6	6.5	14.3	155
			15.6				156
			15.7				157
			15.8				158
			15.9				159
			16.0				160
ø18	13	27	17.5	6	7.5	16.4	175
			17.6				176
			17.7				177
			17.8				178
			17.9				179
			18.0				180
ø20	13	27	19.5	6	8	17.2	195
			19.6				196
			19.7				197
			19.8				198
			19.9				199
			20.0				200

# C(L)KU32 Series

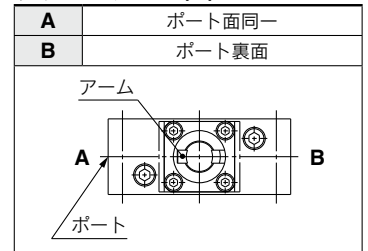
## 外形寸法図

**CKU32(クランプ位置高さHIGHタイプ)** ※取付面とポート位置関係は型式表示方法をご参照ください。  
 ※下図は、CKU32-□RAH-X2322を示します。



ダイヤカット形状  
(ピン径 $\phi 9.5$ 以上)

クランプアーム位置



ワーク穴径	C	D	d	K	SR	Q	型式表記
ø8	6	20	7.5	3.5	3.5	—	075
			7.6				076
			7.7				077
			7.8				078
			7.9				079
			8.0				080
			8.5				085
ø9	6.5	20	8.6	4	4	—	086
			8.7				087
			8.8				088
			8.9				089
			9.0				090
			9.5				095
			9.6				096
ø10	7.5	20	9.7	4	4.5	9.2	097
			9.8				098
			9.9				099
			10.0				100
			10.5				105
			10.6				106
			10.7				107
ø11	7.5	20	10.8	4	4.5	9.8	108
			10.9				109
			11.0				110

ワーク穴径	C	D	d	K	SR	Q	型式表記
ø12	8.5	20	11.5	5	5	10.9	115
			11.6				116
			11.7				117
			11.8				118
			11.9				119
			12.0				120
			12.5				125
ø13	8.5	20	12.6	5	5.5	11.6	126
			12.7				127
			12.8				128
			12.9				129
			13.0				130
			13.5				135
			13.6				136
ø14	10.5	25	13.7	6	5.5	12.6	137
			13.8				138
			13.9				139
			14.0				140
			14.5				145
			14.6				146
			14.7				147
ø15	10.5	25	14.8	6	6	13.3	148
			14.9				149
			15.0				150

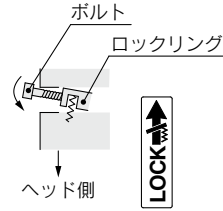
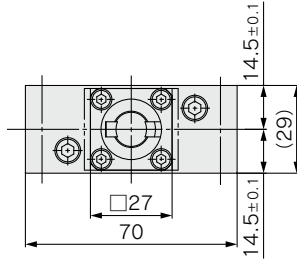
ワーク穴径	C	D	d	K	SR	Q	型式表記
ø16	11.5	25	15.5	6	6.5	14.3	155
			15.6				156
			15.7				157
			15.8				158
			15.9				159
			16.0				160
			17.5				175
ø18	13	27	17.6	6	7.5	16.4	176
			17.7				177
			17.8				178
			17.9				179
			18.0				180
			19.5				195
			19.6				196
ø20	13	27	19.7	6	8	17.2	197
			19.8				198
			19.9				199
			20.0				200





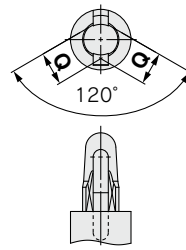
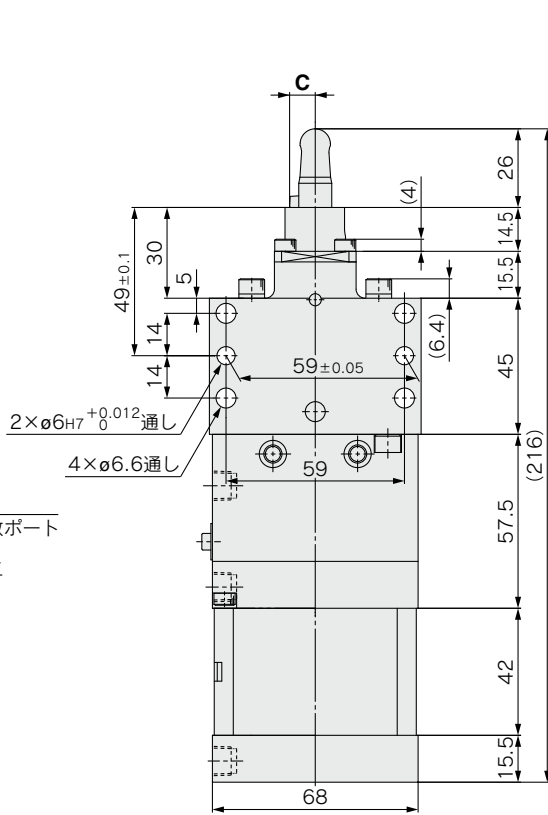
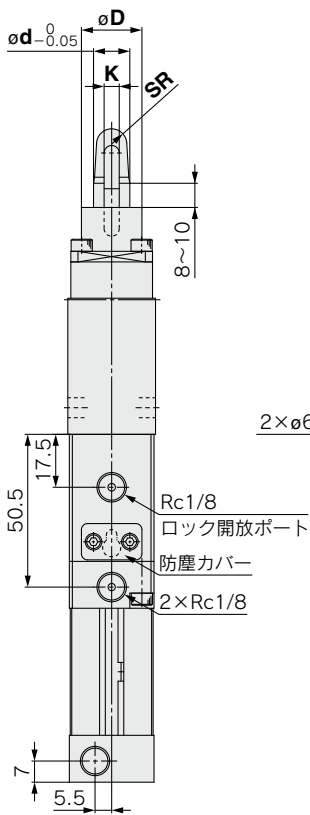
外形寸法図

CLKU32(クランプ位置高さLOWタイプ) ※取付面とポート位置関係は型式表示方法をご参照ください。  
 ※下図は、CLKU32-□RAL-X2321を示します。



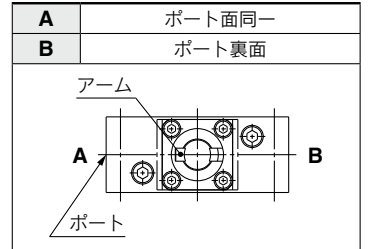
手動ロック開放方法

- 1) 防塵カバーを外します。
- 2) 左図ロックリングに市販のボルト(M3×長さ25L以上)をねじ込み、ロックリングをヘッド側に起こします。
- 3) ロックリングとピストンロッドは直角となり、ロックは開放されます。



ダイヤカット形状  
(ピン径ø11.5以上)

クランプアーム位置



ワーク穴径	C	D	d	K	SR	Q	型式表記
ø8	6	20	7.5	3.5	3.5	—	075
			7.6				076
			7.7				077
			7.8				078
			7.9				079
			8.0				080
			8.5				085
ø9	6.5	20	8.6	4	4	—	086
			8.7				087
			8.8				088
			8.9				089
			9.0				090
			9.5				095
			9.6				096
ø10	7.5	20	9.7	4	4.5	9.2	097
			9.8				098
			9.9				099
			10.0				100
			10.5				105
			10.6				106
			10.7				107
ø11	7.5	20	10.8	4	4.5	9.8	108
			10.9				109
			11.0				110

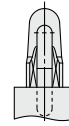
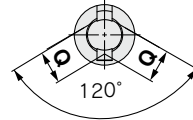
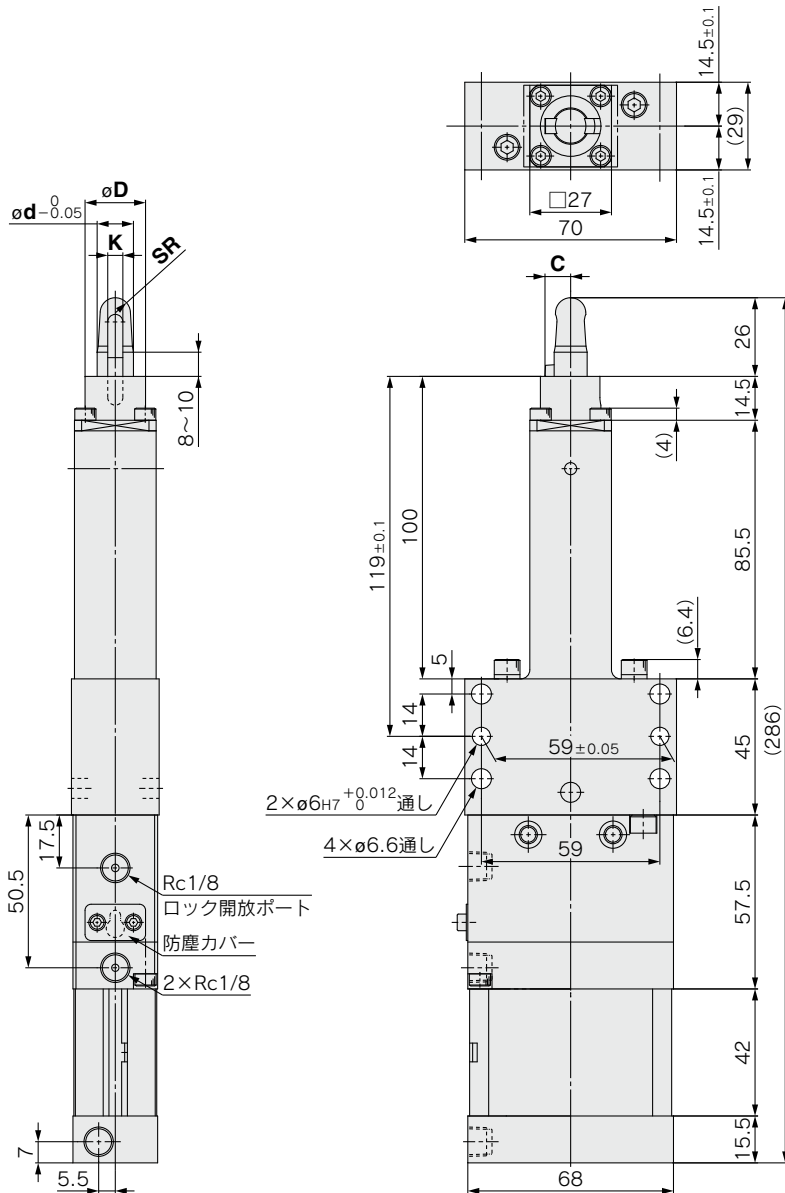
ワーク穴径	C	D	d	K	SR	Q	型式表記
ø12	8.5	20	11.5	5	5	10.9	115
			11.6				116
			11.7				117
			11.8				118
			11.9				119
			12.0				120
			12.5				125
ø13	8.5	20	12.6	5	5.5	11.6	126
			12.7				127
			12.8				128
			12.9				129
			13.0				130
			13.5				135
			13.6				136
ø14	10.5	25	13.7	6	5.5	12.6	137
			13.8				138
			13.9				139
			14.0				140
			14.5				145
			14.6				146
			14.7				147
ø15	10.5	25	14.8	6	6	13.3	148
			14.9				149
			15.0				150

ワーク穴径	C	D	d	K	SR	Q	型式表記
ø16	11.5	25	15.5	6	6.5	14.3	155
			15.6				156
			15.7				157
			15.8				158
			15.9				159
			16.0				160
			17.5				175
ø18	13	27	17.6	6	7.5	16.4	176
			17.7				177
			17.8				178
			17.9				179
			18.0				180
			19.5				195
			19.6				196
ø20	13	27	19.7	6	8	17.2	197
			19.8				198
			19.9				199
			20.0				200

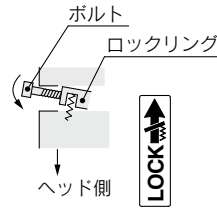
# C(L)KU32 Series

## 外形寸法図

CLKU32(クランプ位置高さHIGHタイプ) ※取付面とポート位置関係は型式表示方法をご参照ください。  
 ※下図は、CLKU32-□RAH-X2322を示します。



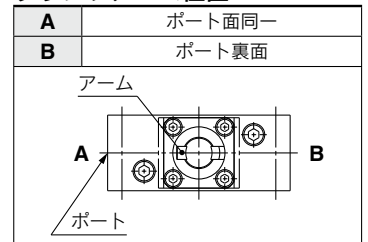
ダイヤカット形状  
(ピン径 $\phi 9.5$ 以上)



### 手動ロック開放方法

- 1) 防塵カバーを外します。
- 2) 左図ロックリングに市販のボルト(M3×長さ25L以上)をねじ込み、ロックリングをヘッド側に起こします。
- 3) ロックリングとピストンロッドは直角となり、ロックは開放されます。

### クランプアーム位置



ワーク穴径	C	D	d	K	SR	Q	型式表記
φ8	6	20	7.5	3.5	3.5	—	075
			7.6				076
			7.7				077
			7.8				078
			7.9				079
			8.0				080
			8.5				085
φ9	6.5	20	8.6	4	4	—	086
			8.7				087
			8.8				088
			8.9				089
			9.0				090
			9.5				095
			9.6				096
φ10	7.5	20	9.7	4	4.5	9.2	097
			9.8				098
			9.9				099
			10.0				100
			10.5				105
			10.6				106
			10.7				107
φ11	7.5	20	10.8	4	4.5	9.8	108
			10.9				109
			11.0				110

ワーク穴径	C	D	d	K	SR	Q	型式表記
φ12	8.5	20	11.5	5	5	10.9	115
			11.6				116
			11.7				117
			11.8				118
			11.9				119
			12.0				120
			12.5				125
φ13	8.5	20	12.6	5	5.5	11.6	126
			12.7				127
			12.8				128
			12.9				129
			13.0				130
			13.5				135
			13.6				136
φ14	10.5	25	13.7	6	5.5	12.6	137
			13.8				138
			13.9				139
			14.0				140
			14.5				145
			14.6				146
			14.7				147
φ15	10.5	25	14.8	6	6	13.3	148
			14.9				149
			15.0				150

ワーク穴径	C	D	d	K	SR	Q	型式表記
φ16	11.5	25	15.5	6	6.5	14.3	155
			15.6				156
			15.7				157
			15.8				158
			15.9				159
			16.0				160
			17.5				175
φ18	13	27	17.6	6	7.5	16.4	176
			17.7				177
			17.8				178
			17.9				179
			18.0				180
			19.5				195
			19.6				196
φ20	13	27	19.7	6	8	17.2	197
			19.8				198
			19.9				199
			20.0				200

# ピンクランプシリンダ プレートシリンダタイプ

## C(L)KU32 Series

耐強磁界オートスイッチの取付性を向上させた新シリーズ  
 「ピンクランプシリンダ/プレートシリンダタイプ、C(L)  
 KU32-X2321, X2322」をご使用ください。詳細はP.9を  
 ご参照ください。

### 型式表示方法

クランプ位置高さ  
LOWタイプ

C L KU 32 - 075 R A L - C □ - X2091

クランプ位置高さ  
HIGHタイプ

C L KU 32 - 075 R A H - C □ - X2092

ロック付

チューブ内径

ガイドピン径

ガイドピン形状

クランプアーム位置

オートスイッチ追記号

オートスイッチの種類

# C(L)KQG32/C(L)KU32 Series オプション

## 外形寸法図

シム

C(L)KQG32-X2081

LOWタイプ

C(L)KQG32-X2082

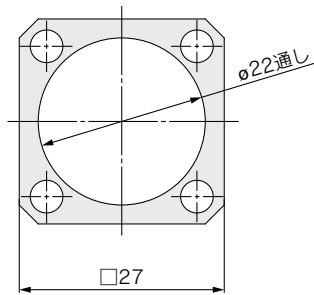
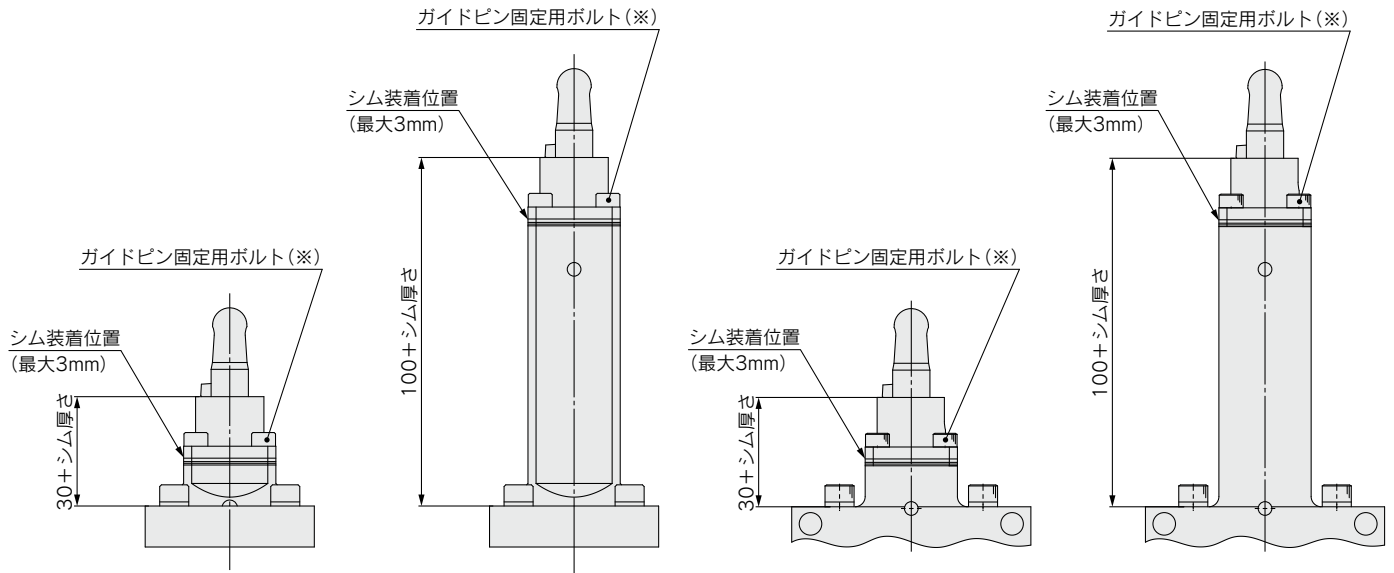
HIGHタイプ

C(L)KU32-X2321

LOWタイプ

C(L)KU32-X2322

HIGHタイプ



シム外形寸法

部品名称	部品品番	備考
シムA	CKQ32-36A746MN	板厚1 (mm)
シムB	CKQ32-36B746MN	板厚0.5 (mm)
ガイドピン固定用ロングボルト	CA00644	ボルトサイズM4×12L

- シムは最大3mmまで装着可能です。  
ただし、2mm以上のシムを装着する場合はガイドピン固定用ボルト(※印)を、上記ガイドピン固定用ロングボルトに変更ください。
- オートスイッチ(M9□Vを除く)をご使用になる際、シムの厚さ+ワーク厚さが2mmを超えた場合オートスイッチを最高感度位置に設定できない可能性がありますのでご注意ください。



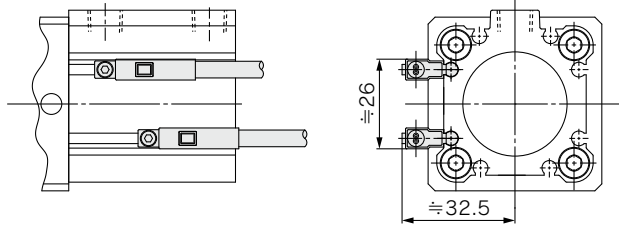
# C(L)KQG32 Series

## オートスイッチ取付①

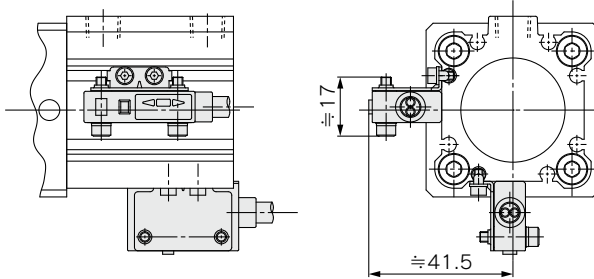
### オートスイッチ取付高さ

適用シリンダ：C(L)KQG32-X2081  
C(L)KQG32-X2082

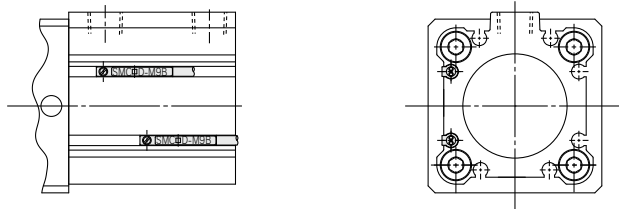
#### D-P3DWA□型



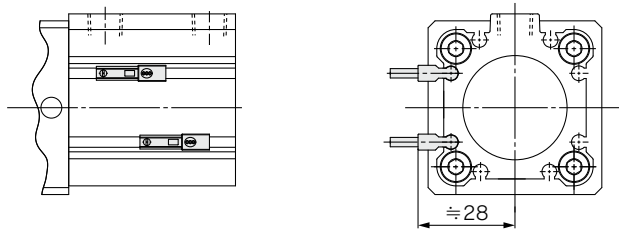
#### D-P4DW□型



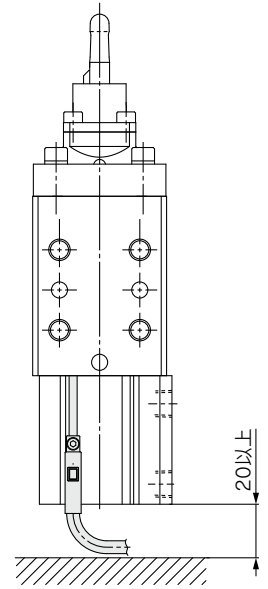
#### D-M9□型 D-M9□W型 D-A9□型



#### D-M9□V型 D-M9□WV型 D-A9□V型

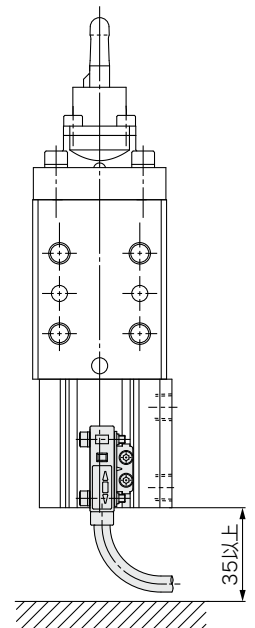


#### D-P3DWA□型の場合



注) オートスイッチのリード線最少曲げ半径を確保するため、シリンダヘッド側は20mm以上あけてください。

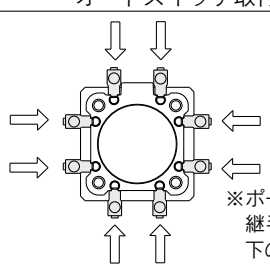
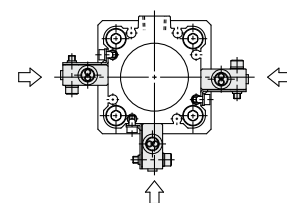
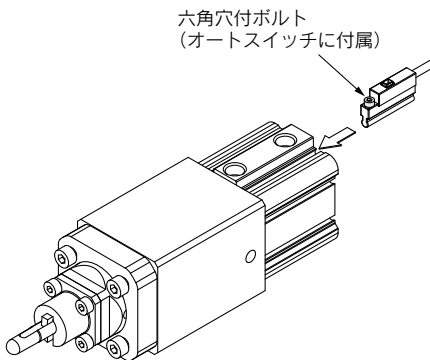
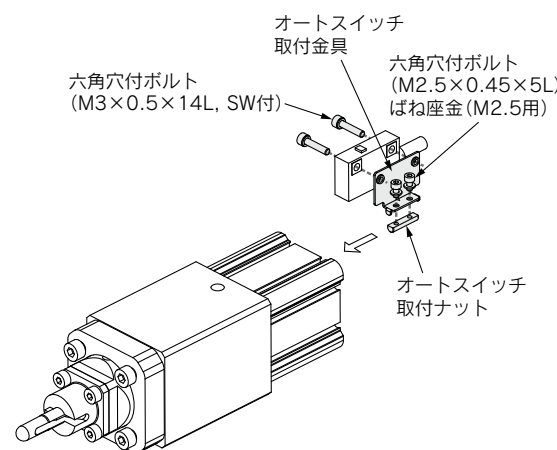
#### D-P4DW□型の場合



注) オートスイッチのリード線最少曲げ半径を確保するため、シリンダヘッド側は35mm以上あけてください。



オートスイッチ取付金具品番／取付方法

適用シリンダ	C(L)KQG32-X2081, -X2082	
適用オートスイッチ	D-P3DWA□	D-P4DW□
チューブ内径(mm)	φ32	φ32
オートスイッチ取付金具品番	—	BQ7-032
オートスイッチ取付金具の部品構成および質量	—	<ul style="list-style-type: none"> <li>● オートスイッチ取付金具</li> <li>● オートスイッチ取付ナット</li> <li>● 六角穴付ボルト (M3×0.5×14L, SW付)</li> <li>● 六角穴付ボルト (M2.5×0.45×5L)</li> <li>● ばね座金 (M2.5用)</li> </ul> 質量=8.5g
オートスイッチ取付面	オートスイッチ取付用溝面  <p>※ポート面に取付の場合は、管継手の六角対辺は12mm以下のものをご確認ください。</p>	オートスイッチ取付用溝面 
オートスイッチ取付方法	<ol style="list-style-type: none"> <li>①シリンダチューブの溝にオートスイッチを挿入します。</li> <li>②検出位置を確認後、六角穴付ボルト(オートスイッチに付属)を締込んでオートスイッチを固定します。</li> </ol> 注) 六角穴付ボルトを締付ける際には、締付トルクを0.2~0.3N・mとしてください。 	<ol style="list-style-type: none"> <li>①六角穴付ボルト(M3×14L)にて、オートスイッチをオートスイッチ取付金具に仮止めします。</li> <li>②六角穴付ボルト(M2.5×5L)をばね座金(M2.5用)に通し、オートスイッチ取付金具とオートスイッチ取付ナットを仮止めします。</li> <li>③仮止めの状態のオートスイッチ取付ナットを、シリンダチューブの溝部に挿入します。</li> <li>④検出位置を確認後、六角穴付ボルト(M2.5×5LおよびM3×14L)を締込み、オートスイッチを固定します。</li> </ol> 注1) 六角穴付ボルト(M3×14L)を締付ける際には、締付トルクを0.5~0.6N・mとしてください。 注2) 六角穴付ボルト(M2.5×5L)を締付ける際には、締付トルクを0.25~0.35N・mとしてください。 

型式表示方法に記載の適用オートスイッチ以外にも下記オートスイッチの取付けが可能です。

詳細仕様につきましてはBest Pneumatics No.③をご参照ください。

適用シリンダ：C(L)KQG32-X2081, C(L)KQG32-X2082

オートスイッチ種類	品番	リード線取出し(取出方向)	特長	オートスイッチ種類	品番	リード線取出し(取出方向)	特長
無接点	D-M9□	グロメット(横)	—	有接点	D-A90	グロメット(横)	表示灯なし
	D-M9□W		診断表示(2色表示)		D-A93/A96		—
	D-M9□V	グロメット(縦)	—		D-A90V	グロメット(縦)	表示灯なし
	D-M9□WV		診断表示(2色表示)		D-A93V/A96V		—

※無接点オートスイッチには、プリアイコネクタ付もあります。詳細は、Best Pneumatics No.③をご参照ください。

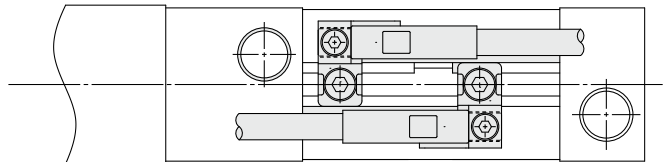
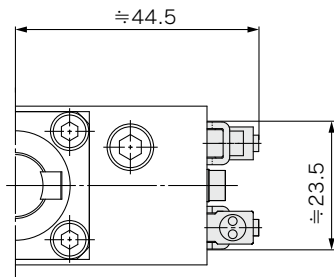
# C(L)KU32 Series

## オートスイッチ取付②

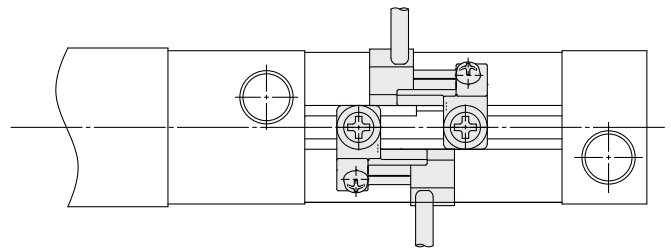
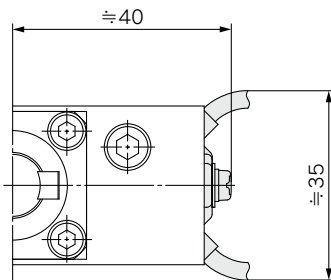
### オートスイッチ取付高さ

適用シリンダ : C(L)KU32-X2321  
C(L)KU32-X2322

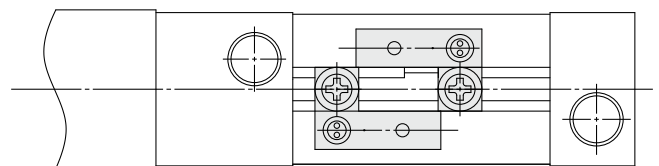
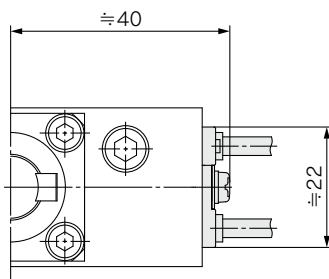
#### D-P3DWA□型



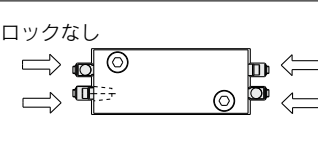
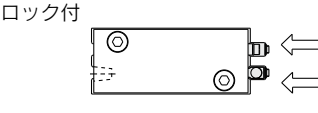
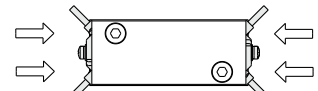
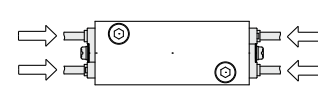
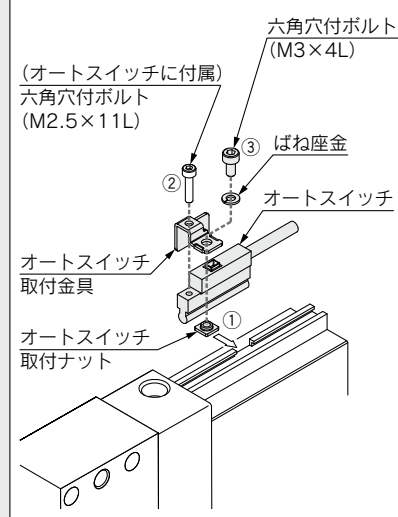
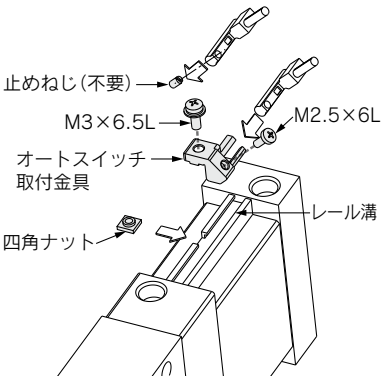
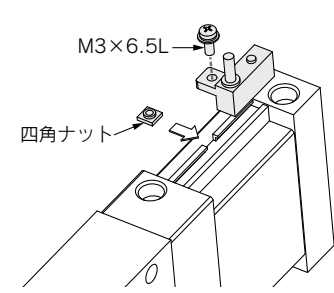
#### D-M9□V型 D-M9□WV型




#### D-A7□型



オートスイッチ取付金具品番／取付方法

適用シリンダ	-X2321, -X2322	-X2321, -X2322	-X2321, -X2322
適用オートスイッチ	D-P3DWA□	D-M9□V/M9□WV	D-A73/A79W
チューブ内径(mm)	φ32	φ32	φ32
オートスイッチ取付金具品番	BMU4-040S	BMU1-025(下記①②) BQ2-012(下記③④)	BMU1-025
オートスイッチ取付金具の部品構成および質量	①六角穴付ボルト(M3×4L) ②オートスイッチ取付ナット ③ばね座金(M3) ④オートスイッチ取付金具 質量：4g	①十字穴付ナベ小ねじ(M3×6.5L) ②四角ナット ③オートスイッチ取付金具 ④プラマイナベ小ねじ(M2.5×6L) 質量：5g	●十字穴付ナベ小ねじ(M3×6.5L) ●四角ナット 質量：2g
オートスイッチ取付面	オートスイッチ取付用溝面  ロックなし   ロック付 	オートスイッチ取付用溝面  	オートスイッチ取付用溝面  
オートスイッチ取付方法	①オートスイッチに付いているボルト(M2.5×11L)を一旦外します。 ②一旦外したボルトをオートスイッチ取付金具に通し、オートスイッチに固定します。 ③オートスイッチ取付ナットをレール溝に入れて、六角穴付ボルト(M3×4L)＋ばね座金(M3)でオートスイッチ取付金具をシリンダに固定します。 注) 六角穴付ボルト(M2.5×11L)の締付トルクは、0.2～0.3N・mとしてください。六角穴付ボルト(M3×4L)の締付トルクは、0.5～0.7N・mとしてください。 	①オートスイッチに取付けられている止めねじは不要ですので取外します。 ②プラマイナベ小ねじ(M2.5×6L)でオートスイッチをスイッチ取付金具に固定します。 ③四角ナットをレール溝に入れて、十字穴付ナベ小ねじ(M3×6.5L)でオートスイッチ取付金具をシリンダに固定します。 注) プラマイナベ小ねじ(M2.5×6L)の締付トルクは0.1～0.2N・m、十字穴付ナベ小ねじ(M3×6.5L)の締付トルクは0.5～0.7N・mとしてください。 	①四角ナットをレール溝に入れて、十字穴付ナベ小ねじ(M3×6.5L)でオートスイッチをシリンダに固定します。 注) 十字穴付ナベ小ねじ(M3×6.5L)の締付トルクは0.5～0.7N・mとしてください。 

 **安全に関するご注意** ご使用の際は「SMC製品取扱い注意事項」(M-03-3)および「取扱説明書」をご確認のうえ、正しくお使いください。

**SMC株式会社** <http://www.smcworld.com>

本社/〒101-0021 東京都千代田区外神田4-14-1 秋葉原UDX 15F  
東京営業所TEL.03-5207-8260 名古屋営業所TEL.052-419-5118 大阪営業所TEL.06-6459-5160

**お客様技術相談窓口** **フリーダイヤル ☎ 0120-837-838**  
受付時間 9:00~17:00【月~金曜日】

代理店