

※CDQ2B-X3164は2025年6月に生産終了予定です。置き換え推奨品 薄形シリンダ／高出力形 CQE Seriesをご検討ください。
 ▶詳細はこちら

薄形シリンダ／多角形ピストン長方形タイプ RoHS

サイズ：32, 40, 50

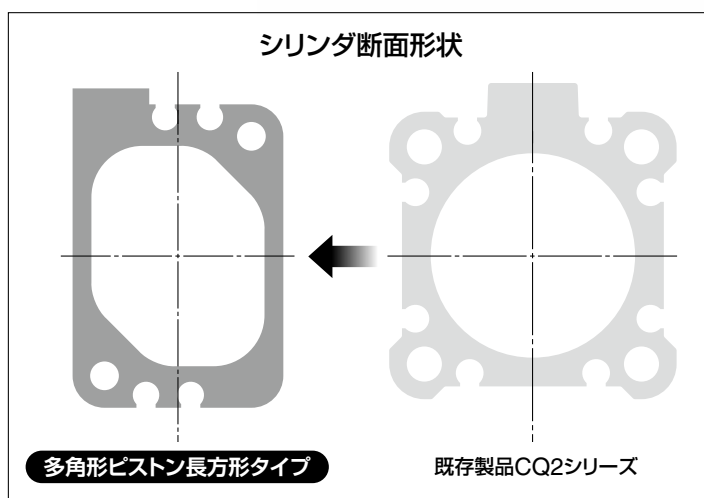
多角形状のピストン採用により
 軽量・小型化を実現。高さ寸法が
 同等で幅・全長寸法を短縮。



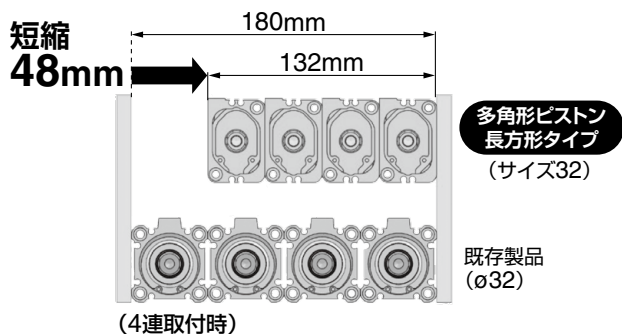
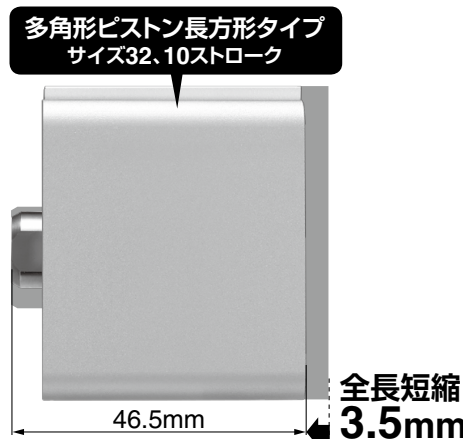
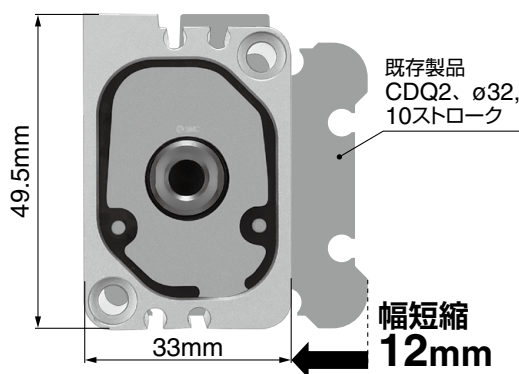
重さ ^{※1}**28%削減**
 278g→200g

幅 ^{※2}**27%短縮**
 45mm→33mm

全長 ^{※2}**7%短縮**
 50mm→46.5mm



※1 CDQ2、φ32、30ストロークと比較
 ※2 CDQ2、φ32、10ストロークと比較



■ **小型オートスイッチ
 2面取付が可能**
 適用オートスイッチ：D-M9□型



CDQ2B-X3164



CDQ2B-X3164

仕様

サイズ	32 (φ32相当受圧面積)	40 (φ40相当受圧面積)	50 (φ50相当受圧面積)
作動方式	複動形		
使用流体	空気		
保証耐圧力	1.0MPa		
最高使用圧力	0.7MPa※1)		
最低使用圧力	0.05MPa		
周囲温度および使用流体温度	5~60℃		
使用ピストン速度	50~500mm/s	50~300mm/s※1)	
クッション	ラバークッション		
給油	不要(無給油)		
ストローク長さの許容差	+ ₀ ^{-0.3} mm注)		
許容運動エネルギー	0.15J	0.26J	0.46J

注) ストローク長さの許容差には、ダンパの変化量は含まれません。

選定されたシステム構成によっては、速度を満足しない場合があります。
※1) 最高使用圧力・使用ピストン速度は、既存製品(CQ2シリーズ)とは異なります。

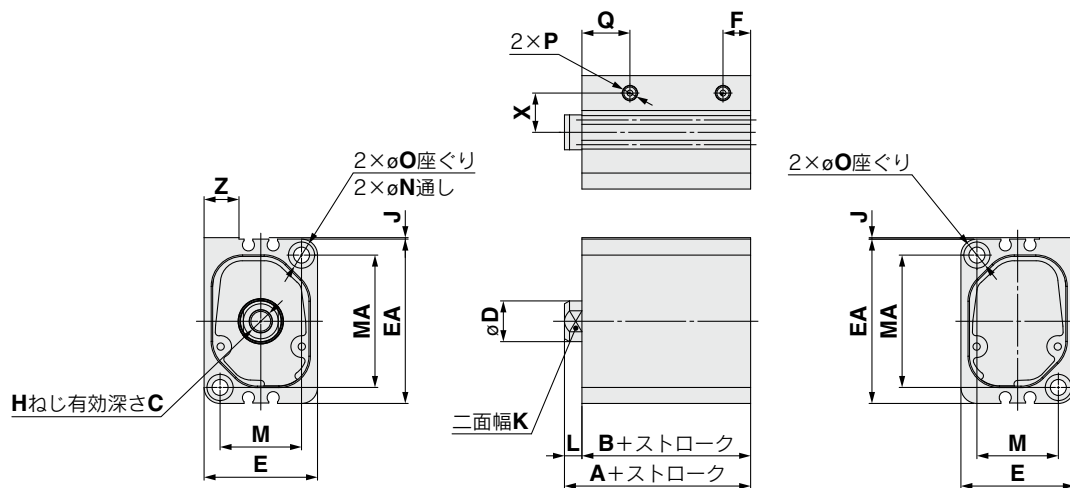
理論出力表

(N)

サイズ	ロッド作動方向	受圧面積 (mm ²)	作動エア圧力(MPa)					
			0.2	0.3	0.4	0.5	0.6	0.7
32	IN	693	139	208	277	346	416	485
	OUT	806	161	242	322	403	484	564
40	IN	1104	221	331	442	552	662	773
	OUT	1258	252	377	503	629	755	881
50	IN	1707	341	512	683	853	1024	1195
	OUT	1961	392	588	784	981	1177	1373

注) 理論出力 (N) = 圧力 (MPa) × 受圧面積 (mm²) となります。

外形寸法図



サイズ	A	B	C	D	E	EA	F	H	J	K	L	M	MA	N	O	P	Q	X	Z
32	36.5	31.5	12	12	33	47.5	8.5	M6×1.0	2	10	5	23	37.5	4.5	8深6	M5×0.8	12.5	10.3	12
40	44	38	13	14	39	56.5	9.5	M8×1.25	0.5	12	6	28	45.5	5.5	9深7	M5×0.8	16.5	13.5	12
50	51.5	43.5	15	18	48	68.5	11.5	M10×1.5	2.5	16	8	35	55.5	6.6	11深8	Rc1/8	19.5	16.5	15

△ 安全に関するご注意 ご使用の際は「SMC製品取扱い注意事項」(M-03-3)および「CQ2製品個別注意事項」をご確認のうえ、正しくお使いください。