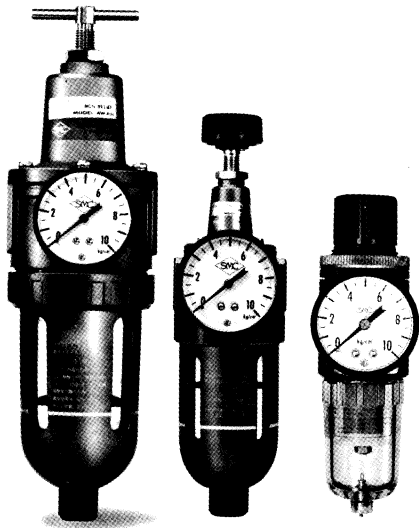


FILTER REGULATOR

フィルタレギュレータ:AWシリーズ

エアフィルタとレギュレータが一体化され、配管が簡単で取付スペースも小さくすみます。

- コンパクトなデザイン
- ケースガード標準装着



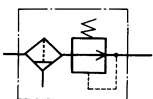
●仕様		
保証耐圧力		15kgf/cm ² (15 bar)
最高使用圧力		9.9kgf/cm ² (9.9 bar)
設定圧力範囲	AW111	0.5~7kgf/cm ² (0.5~7 bar)
	AW201・401	0.5~8.5kgf/cm ² (0.5~8.5 bar)
周囲温度及び使用		5~60°C
汚過度		2.5(標準), 10, 20, 40, 70, 100μm
*ケースガード		ポリカーボネートにケースガード付(標準)

*AW111はケースガードなし。

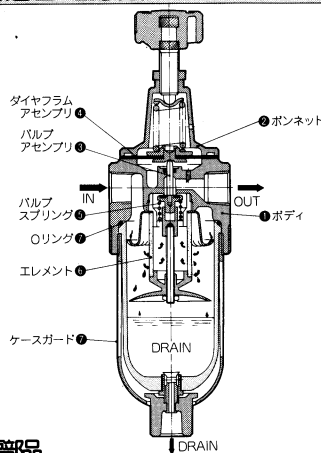
●MODEL				
MODEL	AW111	AW201	AW401	
管接続口径 PT	1/8・1/4	1/4・3/8	1/4・3/8・1/2	
呼び径	6A・8A	8A・10A	8A・10A・15A	
ドレン貯留量 cm ³	12	30	60	
重量 gf	380	720	1,430	
附属品	標準 ケースガード	—	○	○
	ブラケット	B21-1	B22	B24
	フロート式オートドレン	—	AD32	AD33
	圧力計	G40-10-02	G50-10-02	
	リミットインジケータ付圧力計	G42-10-02	G52-10-02	
標準仕様	リリーフタイプ	*	○	○
	金属ケース	○	○	○
	丸形樹脂ハンドル	*	*	○
	パネルマウント	*	○	○

*標準仕様です。

●JIS記号



●構造図:主要部品/パーツリスト



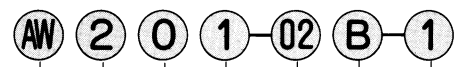
●主要部品

No	部品名	MODEL		
		AW111	AW201	AW401
①	ボディ	ZDC	ADC	ADC
②	ボンネット	ナイロン	ZAM	ADC

●パーツリスト

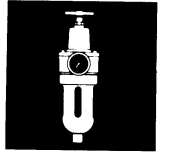
No	部品名	材質	MODEL		
			AW111	AW201	AW401
③	バルブアセンブリ	C3604	1349173	13504A	13524A
④	ダイアフラムアセンブリ	—	134926A	13506AN	13055AN
⑤	バルブスプリング	SUS	XTO-847	135011	131036
⑥	エレメント	ブロンズ	11294	113010	11104
⑦	オリング	NBR	11297	11307	113136
⑧	ケースガード	SPC	—	C23F	C24F

●型式表示記号

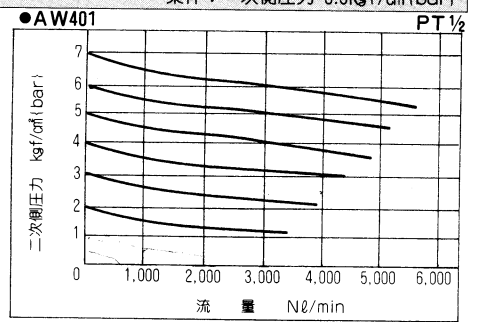
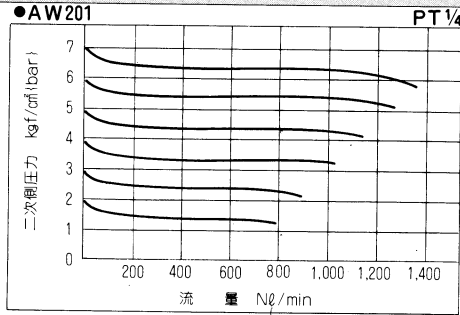
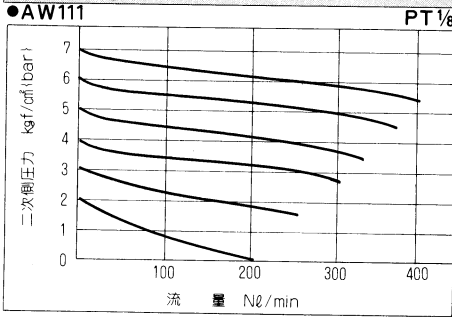


商品区分 ①
フィルタ
レギュレータ

①ボディサイズ(標準サイズ)		④付属品	
1	1/8	B	ブラケット
2	1/4	G	ゲージ
4	1/2	G 2	リミットインジケータ付圧力計
②構造		⑤追番号	
0	ノンリリーフ	1	2kgf/cm ² 設定
1	リリーフ	2	金属ケース
③管接続口径(呼び径)		3	丸形樹脂ハンドル
01	PT 1/8 (6 A)	4	フロート式オートドレン
02	PT 1/4 (8 A)	5	パネルマウント
03	PT 3/8 (10 A)	7	標準外汚過度
04	PT 1/2 (15 A)		

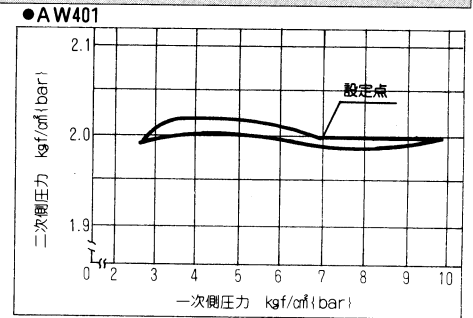
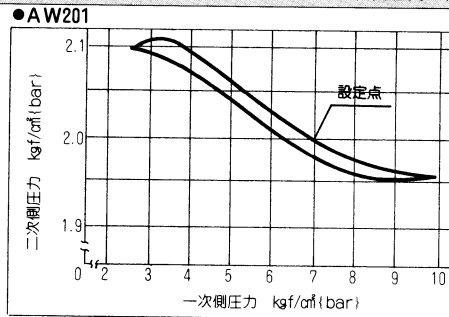
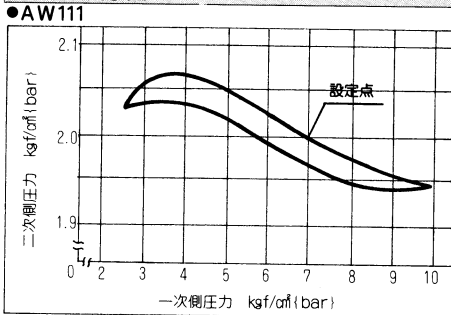


●流量特性



●圧力特性

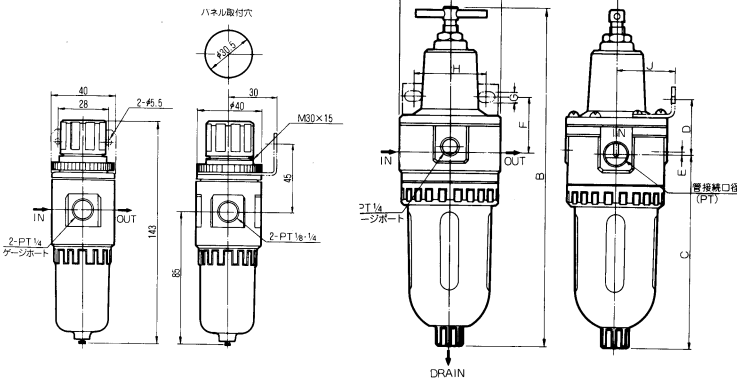
条件：一次側圧力 7kgf/cm² (bar), 二次側圧力 2kgf/cm² (bar), 流量 20Nl/min



●外形寸法図

●AW111

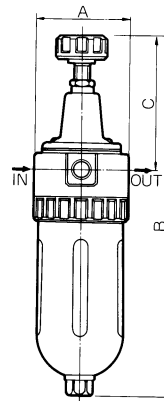
●AW201, 401



MODEL	A	B	C	D	E	取付金具関係寸法				管接続口径 (PT)
						F	G	H	J	
AW201	63	219	128	—	—	36.5	8	30	36.3	1/4・3/8
AW401	84	283	161	45	3	9	60	48	1/4・3/8・1/2	

●外形寸法図

●フロート式オートドレン



MODEL	A	B	C
AW201	63	241	91
AW401	84	311	122

●外形寸法図

●パネルマウントタイプ (AW201)

