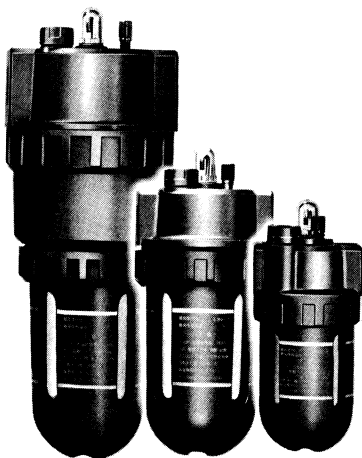


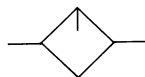
LUBRICATOR

ルブリケータ:ALシリーズ

- 安定した給油。(可変絞り機能)
- 滴下状態の確認が容易。(サイトドーム)
- 作動中の給油可能。
- 長時間連続給油でも安定した滴下量。
- ケースガード標準装備。



●JIS記号



●仕様

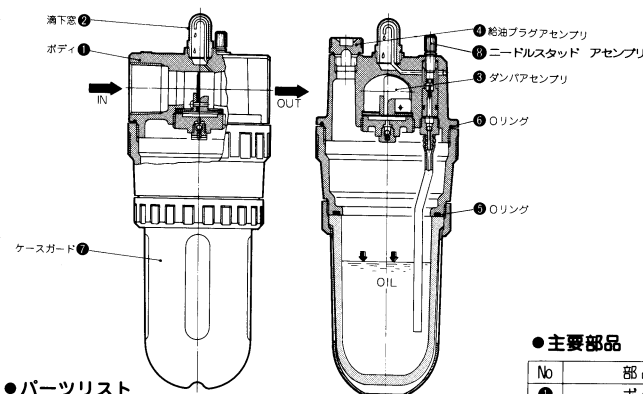
保証耐圧力	15kgf/cm ² (15 bar)
最高使用圧力	9.9kgf/cm ² (9.9 bar)
周囲温度及び使用流体温度	5~60°C
推奨使用油	タービン油1種 (ISO VG32)
ケース	ポリカーボネートにケースガード付 (標準)

●MODEL

MODEL	AL 100		AL 200		AL 400			AL 400-06	AL 500	AL 600	AL 800		AL 900	
管接続口径 PT	1/8	1/4	1/4	3/8	1/4	3/8	1/2	3/4	3/4	1	1	1 1/4	1 1/2	2
呼び径	6A	8A	8A	10A	8A	10A	15A	20A	20A	25A	25A	32A	40A	50A
* 滴下最少流量 Nℓ/min	20	30	40	70	65	100	120	120	190	220	460	650	1,800	
貯油量 cm ³	25		85		110			170	170	170	500		500	
重量 gf	230		470		520			670	700	820	970		1,620	1,670
付属品	標準	ケースガード	—		○			○	○	○	○		○	○
	オプション	* ブラケット	B41	B42	B 44			B15	B45	B46	—		—	—
標準仕様	1,000cm ³ タンク付	—		○			○	○	○	—		—	—	—
	金属ケース	○		○			○	○	○	○		○	○	○
	ドレンコック付	○		○			○	○	○	○		○	○	○

* 条件: 圧力 5kgf/cm², 滴下数 5滴/min, 使用油タービン油1種 (VG32), 温度20°C
 ※ 配管支持形式のI型ブラケットもあります。(P26参照)

●構造図: 主要部品/パーツリスト

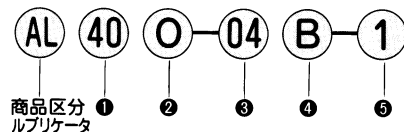


●パーツリスト

No	部品名	材質	AL 100	AL 200		AL 400	AL 400-06	AL 500	AL 600	AL 800		AL 900
				PT 1/4	PT 3/8					PT 1 1/2	PT 1 1/4	
②	滴下窓	ポリカーボネート	12316	12316		12316	12316	12316	12316	12316		12316
*③	ダンパ	—	12293-※1	123027	123025	123122-※2A	123122-3A	123210A	123310A	123416A	123417A	12356A
④	給油プラグ	* ZDC	12299A	12314A		12314A	12314A	12314A	12314A	12314A		12314A
⑤	Oリング	NBR	11297	11307		113136	113136	113136	113136	113136		113136
⑥	Oリング	NBR	—	—		—	—	JIS B2401 G-80	JIS B2401 G-90	JIS B2401 G-90	JIS B2401 G-90	JIS B2401 G-90
⑦	ケースガード	SPC	—	C22L	C23L	C24L	C24L	C24L	C24L	C24L		C24L
⑧	ニードルスタッドアセンブリ	C3602	12297A	123014A		123128A	123128A	123128A	123128A	123128A		123128A

* AL100はC3604になります。★ダンパアセンブリの品番は※1の後にPT 1/4の場合は-1, PT 3/8は-2, PT 1/2は-3と追記してください。

●型式表示記号

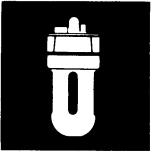


商品区分
ルブリケータ

① ボディサイズ (標準サイズ)			
10	1/8	60	1
20	1/4	80	1 1/2
40	1/2	90	2
50	3/4		

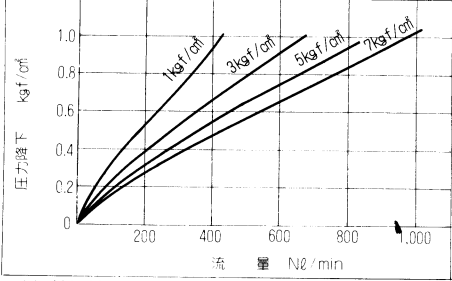
② 構造		③ 管接続口径 (呼び径)	
0	標準タイプ	01	PT 1/8 (6A)
		02	PT 1/4 (8A)
④ 付属品		03	PT 3/8 (10A)
B	ブラケット	04	PT 1/2 (15A)
⑤ 追番号		06	PT 3/4 (20A)
1	1,000cm ³ タンク付	10	PT 1 (25A)
2	金属ケース	12	PT 1 1/4 (32A)
3	ドレンコック付	14	PT 1 1/2 (40A)
		20	PT 2 (50A)

ルブリケータ:ALシリーズ

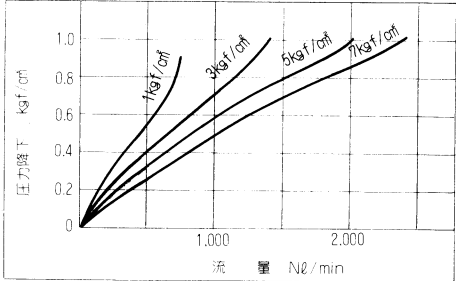


●流量特性

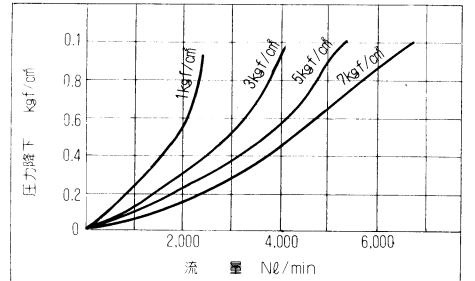
●AL 100 PT 1/8



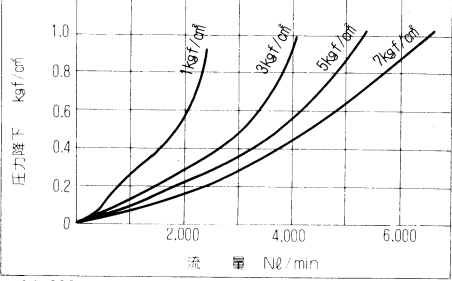
●AL 200 PT 1/4



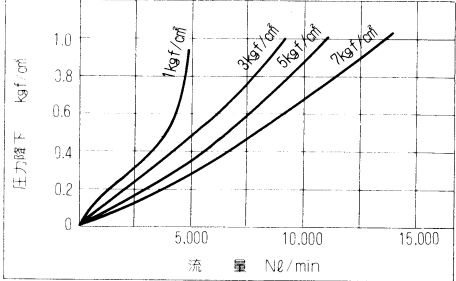
●AL 400 PT 1/2



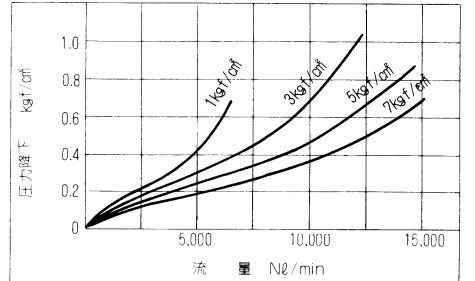
●AL 400-06 PT 3/4



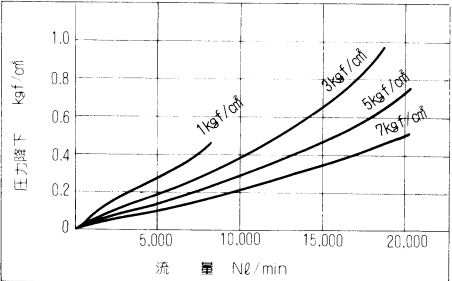
●AL 500 PT 3/4 ● 1



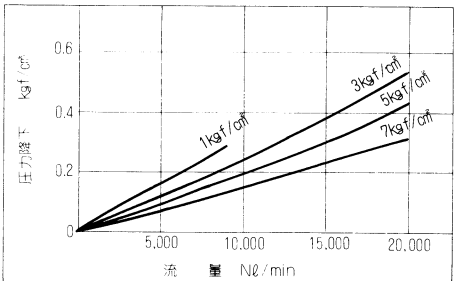
●AL 600 PT 1



●AL 800 PT 1 1/2



●AL 900 PT 2

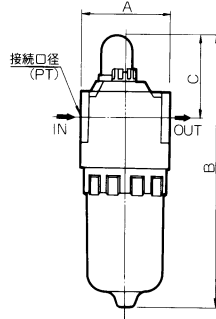


●取扱い上の注意

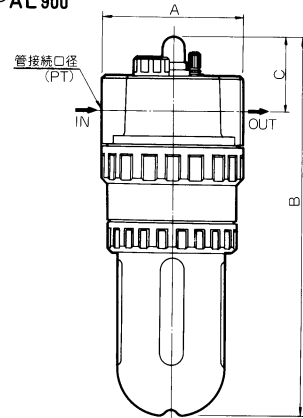
- ①使用油はタービン油1種(又は2種) ISO VG32が適しています。
- ②配管は十分にフラッシングを行ってから、ルブリケータを接続してください。
- ③ケース材質はポリカーボネートですのでシナ、四塩化炭素、クロロホルム、酢酸エステル、アニリン、シクロヘキサン、トリクロールエチレン、硫酸、乳酸等の化学薬品の使用あるいは雰囲気でのご使用は避けてください。上記溶剤の雰囲気でご使用する場合には金属ケースをご使用ください。
- ④使用空気流量が少ないと、油が滴下しない場合があります。滴下に必要な最少空気量を確認してください。

●外形寸法図

AL 100



AL 200~AL 900



MODEL	A	B	C	管接続口径 (PT)
AL 100	40	122	38	1/8 · 1/4
AL 200-02	63	150	41	1/4
AL 200-03	63	175	41	3/8
AL 400	80	182	44	1/4 · 3/8 · 1/2
AL 400-06	85	190	46	3/4

MODEL	A	B	C	管接続口径 (PT)
AL 500	90	239	48	3/4 · 1
AL 600	100	263	51	1
AL 800	100	283	59	1 1/4 · 1 1/2
AL 900	100	288	63	2