

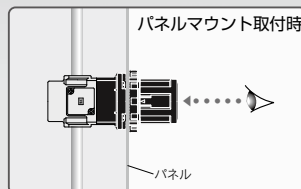
# 圧力計内蔵レギュレータ 圧力計内蔵フィルタレギュレータ

## ACG/ARG/AWG Series

ACG/ARG/AWGシリーズは新タイプのACG-B/  
ARG-B/AWG-Bにモデルチェンジしました。  
詳細は[こちら](#)をご覧ください。



様々な設置場所での圧力計  
の視認性向上。



AC-A

AF-A

AF□-A

AR-A

AL-A

AW-A

AC-B

AF-A

AF□-A

AR-B

AL-A

AW-B

AW□

**ACG**

E□

AV

AF

## 圧力計カバーのワンタッチ着脱が可能。

リミットインジケータの調整が容易。



## 配管方向に応じて圧力計取付角度の選択が可能。

※任意の取付角度への変更が可能です。  
詳細は、P.642「圧力計の取付角度変更(交換)要領」をご参照ください。

取付角度	0°	90°
取付角度図		
取付角度	180°	270°
取付角度図		

## 圧力計回転防止機構。

※ハンドル操作後も圧力計は回転しません。



## 省スペース・省工数

### 圧力計のパネルカット不要。

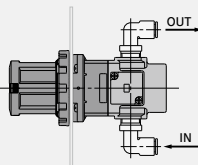
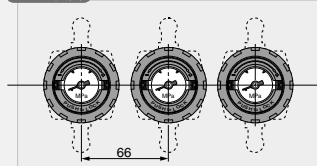
パネル取付時の製品取出し穴(圧力計とレギュレータハンドル部)を1ヶ所に削減可能。  
圧力計の角度を変えることにより、パネル内部の容積の効率化が計れます。

■取付例: ARG30を横に3台並べてセットした場合

90°

取付(横方向に制限がある場合)

パネル表面

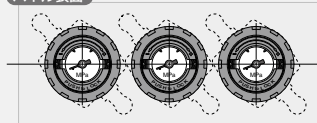


45°

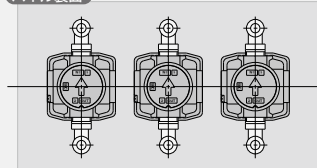
取付(パネルの効率化を考えた場合)

※オーダーメイドとなりますので別途問合せください。(P.630参照)

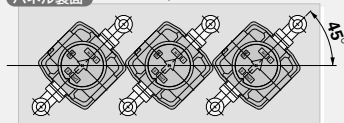
パネル表面



パネル表面








パネル表面



ARG30の場合、高さ寸法で約30mm低くできます。

## 標準組合せ構成

組合せ	型式	管接続口径	構成機器				
			エアフィルタ AF <small>※ホームページWEB カタログをご参照 ください。</small>	圧力計内蔵 レギュレータ ARG <b>P.619</b>	圧力計内蔵 フィルタレギュレータ AWG <b>P.631</b>	ルブリケータ AL <small>※ホームページWEB カタログをご参照 ください。</small>	ミストセパレータ AFM <small>※ホームページWEB カタログをご参照 ください。</small>
<b>AF+ARG+AL</b>  <b>P.604</b>	<b>ACG20</b>	1/8-1/4	AF20	<b>ARG20</b>		AL20	
	<b>ACG30</b>	1/4-3/8	AF30	<b>ARG30</b>		AL30	
	<b>ACG40</b>	1/4-3/8-1/2	AF40	<b>ARG40</b>		AL40	
<b>AWG+AL</b>  <b>P.607</b>	<b>ACG20A</b>	1/8-1/4			<b>AWG20</b>	AL20	
	<b>ACG30A</b>	1/4-3/8			<b>AWG30</b>	AL30	
	<b>ACG40A</b>	1/4-3/8-1/2			<b>AWG40</b>	AL40	
<b>AF+ARG</b>  <b>P.609</b>	<b>ACG20B</b>	1/8-1/4	AF20	<b>ARG20</b>			
	<b>ACG30B</b>	1/4-3/8	AF30	<b>ARG30</b>			
	<b>ACG40B</b>	1/4-3/8-1/2	AF40	<b>ARG40</b>			
<b>AF+AFM+ARG</b>  <b>P.611</b>	<b>ACG20C</b>	1/8-1/4	AF20	<b>ARG20</b>			AFM20
	<b>ACG30C</b>	1/4-3/8	AF30	<b>ARG30</b>			AFM30
	<b>ACG40C</b>	1/4-3/8-1/2	AF40	<b>ARG40</b>			AFM40
<b>AWG+AFM</b>  <b>P.613</b>	<b>ACG20D</b>	1/8-1/4			<b>AWG20</b>		AFM20
	<b>ACG30D</b>	1/4-3/8			<b>AWG30</b>		AFM30
	<b>ACG40D</b>	1/4-3/8-1/2			<b>AWG40</b>		AFM40

## INDEX

### ■F.R.Lコンビネーション

エアフィルタ+圧力計内蔵レギュレータ+ルブリケータ ACG20・30・40	P.604
圧力計内蔵フィルタレギュレータ+ルブリケータ ACG20A・30A・40A	P.607
エアフィルタ+圧力計内蔵レギュレータ ACG20B・30B・40B	P.609
エアフィルタ+ミストセパレータ+圧力計内蔵レギュレータ ACG20C・30C・40C	P.611
圧力計内蔵フィルタレギュレータ+ミストセパレータ ACG20D・30D・40D	P.613

### ■圧力計内蔵レギュレータ

圧力計内蔵レギュレータ ARG20・30・40	P.620
逆流機能付圧力計内蔵レギュレータ ARG20K・30K・40K	P.624

### ■圧力計内蔵フィルタレギュレータ

圧力計内蔵フィルタレギュレータ AWG20・30・40	P.632
逆流機能付圧力計内蔵フィルタレギュレータ AWG20K・30K・40K	P.636

## 型式表示方法

ACG/ARG/AWGシリーズは新タイプのACG-B/  
ARG-B/AWG-Bにもモデルチェンジしました。  
詳細は[こちら](#)をご覧ください。

ACG 30 - 03 G1 -

### ボディサイズ

記号	基準口径
20	1/8
30	3/8
40	1/2

### 機器の構成

記号	機器の構成				
	エアフィルタ	圧力計内蔵 レギュレータ	ルブリケータ	圧力計内蔵 バルブコック	ミスト セレータ
無記号	①	②	③	④	⑤
A	—	—	②	①	—
注1) B	①	②	—	—	—
C	①	③	—	—	②
D	—	—	—	①	②

注1) Bの構成における、20サイズのレギュレータハンドル  
下向き時には壁面固定はできません。壁面固定を必要  
とする場合は別途お問合せください。

注2) ①内の数字は、上流側(入口側)からの構成順を示します。

### ねじの種類

記号	種類
無記号	Rc
注3) N	NPT
注4) F	G

注3) ドレンガイドは、ACG20ではNPT1/8、ACG30、  
40ではNPT1/4です。

オートドレンの排出ポートは、φ3/8"ワンタツ  
チ管継手付(ACG30、40に適用)となります。

注4) ドレンガイドは、ACG20ではG1/8、ACG30、  
40ではG1/4です。

### 管接続口径

記号	口径	ボディサイズ		
		20	30	40
01	1/8	●	—	—
02	1/4	●	●	●
03	3/8	—	●	●
04	1/2	—	—	●

### オプション

記号	内容	適用機種
無記号	—	—
C	フロート式オートドレン(N.C.)	ACG20□~40□
D	フロート式オートドレン(N.O.)	ACG30□、40□

### 圧力計取付角度0°

注5) 圧力計の取付角度はG1のみとなります。  
これ以外の取付角度が必要な場合には、別途お問合せください。  
※任意の取付角度への変更が可能です。  
詳細はP.642「圧力計の取付角度変更(交換)要領」をご参照ください。

### 標準仕様

記号	内容	適用機種
無記号	—	—
注8) 1	0.02~0.2MPa設定	ACG20□~40□
2	金属ケース	ACG20□~40□
3	ルブリケータにドレンコック付	ACG20□~40□
6	ケース・滴下窓の材質:ナイロン	ACG20□~40□
8	レバルゲージ付金属ケース	ACG30□、40□
C	ケースガード付	ACG20□
注9) J	フィルタケースにドレンガイド付	ACG20□~40□
N	ノンリリーフタイプ	ACG20□~40□
R	流れ方向:右→左	ACG20□~40□
W	ドレンコック、ハーブ継手 (φ6×φ4チューブ用)付	ACG30□、40□
Y	レギュレータのハンドル上向き	ACG20□~40□
注10) Z	製品銘板と圧力計の単位表記は、psi ケース注意表示はpsi・F	ACG20□~40□

重複する仕様の場合には、数字、アルファベットの若い順から並  
べて表示します。

注8) 標準仕様に対し、調圧スプリング、圧力計(ワルズバウ0.3MPa)  
が異なります。出口圧力は、0.2MPa以上あがる可能性が  
あります。

注9) バルブ機能は付いていません。

注10) ねじ種類NPTが対象となります。

新計量法上(日本国内用はSI単位)、海外向けのみ販売と  
なります。なお、圧力スイッチの単位表記は、MPa・psi併  
記になります。

### アタッチメント

記号	名称	アタッチメントの 取付位置	適用機種	エア中間取出口 接続口径
無記号	—	—	—	—
K	チェック弁	AF+ARG+[K]+AL	ACG20~40	ACG20□:1/8 ACG30□:1/4 ACG40□:3/8
		AWG+[K]+AL	ACG20A~40A	
注7) S	圧カスイッチ	AF+ARG+[S]+AL	ACG20~40	—
		AF+[S]+ARG	ACG20B~40B	
V	残圧抜き 3ポート弁	AF+AFM+[S]+ARG	ACG20C~40C	—
		AF+ARG+AL+[V]	ACG20~40	—
		AWG+AL+[V]	ACG20A~40A	—
		AF+ARG+[V]	ACG20B~40B	—
		AF+AFM+ARG+[V]	ACG20C~40C	—
		AWG+AFM+[V]	ACG20D~40D	—

注6) 記号が2つ以上重なる場合には、アルファベット順に手配してください。  
注7) ARGのハンドル上向き時(標準仕様様の-Y)の入口側、出口側では圧  
カスイッチの取付けはできません。

### 圧力計取付角度

記号	G1
取付角度	0°
取付角度図	
取付角度図 (-R仕様)	

オプション／準標準仕様組合せ表

◎:組合せ可。□:組合せ不可。○:機種により異なります。△:ねじ種類NPTの場合のみ可。

オプション・準標準仕様	組合せ記号	オプション		準標準仕様記号													F.R.Lコンビネーション									
		C	D	1	2	3	6	8	C	J	N	R	W	Y	Z	ACG20	ACG20A	ACG20B	ACG20C	ACG20D	ACG30 ACG40	ACG30A ACG40A	ACG30B ACG40B	ACG30C ACG40C	ACG30D ACG40D	
フロート式オートドレン(N.C.)	C			◎	◎	◎	◎	◎	○	◎	◎	◎	◎	○	△	◎	◎	◎	◎	◎	◎	◎	◎	◎	◎	◎
フロート式オートドレン(N.O.)	D			◎	◎	◎	◎	◎	◎	◎	◎	◎	◎	◎	△						◎	◎	◎	◎	◎	◎
0.02~0.2MPa設定	-1	◎	○	◎	◎	◎	◎	◎	◎	◎	◎	◎	◎	◎	△	◎	◎	◎	◎	◎	◎	◎	◎	◎	◎	◎
金属ケース	-2	◎	○	◎	◎	◎	◎	◎	◎	◎	◎	◎	◎	◎	△	◎	◎	◎	◎	◎	◎	◎	◎	◎	◎	◎
ルブリケータにドレンコック付	-3	◎	○	◎	◎	◎	◎	◎	◎	◎	◎	◎	◎	◎	△	◎	◎				◎	◎				
ナイロンケース	-6	◎	○	◎	◎	◎	◎	◎	◎	◎	◎	◎	◎	◎	△	◎	◎	◎	◎	◎	◎	◎	◎	◎	◎	◎
レベルゲージ付金属ケース	-8	◎	○	◎	◎	◎	◎	◎	◎	◎	◎	◎	◎	◎	△						◎	◎	◎	◎	◎	◎
ケースガード付	-C	◎		◎	◎	◎	◎	◎	◎	◎	◎	◎	◎	◎	△	◎	◎	◎	◎	◎						
ドレンガイド付	-J			◎	◎	◎	◎	◎	◎	◎	◎	◎	◎	◎	△	◎	◎	◎	◎	◎	◎	◎	◎	◎	◎	◎
ノンリリーフタイプ	-N	◎	○	◎	◎	◎	◎	◎	◎	◎	◎	◎	◎	◎	△	◎	◎	◎	◎	◎	◎	◎	◎	◎	◎	◎
流れ方向:右→左	-R	◎	○	◎	◎	◎	◎	◎	◎	◎	◎	◎	◎	◎	△	◎	◎	◎	◎	◎	◎	◎	◎	◎	◎	◎
ドレンコック、パンプ継手付	-W			◎	◎	◎	◎	◎	◎	◎	◎	◎	◎	◎	△						◎	◎	◎	◎	◎	◎
レギュレータのハンドル上向き	-Y	◎	○	◎	◎	◎	◎	◎	◎	◎	◎	◎	◎	◎	△	◎		◎	◎		◎		◎	◎		
銘板、ケース注意表示、圧力計の単位表記: psi、°F	-Z	△	△	△	△	△	△	△	△	△	△	△	△	△	△	△	△	△	△	△	△	△	△	△	△	△

アタッチメント仕様

	接続口径	機能	
<b>チェック弁</b>	1/8・1/4・3/8	ルブリケータからの逆流防止	P.615
<b>圧カスイッチ</b>	—	コンパクトなスイッチです	P.616
<b>残圧抜き3ポート弁</b>	1/8・1/4・3/8・1/2	ライン中の残圧を排出できます	P.617

付属品

スペーサ・ブラケットにつきましてはP.618をご参照ください。

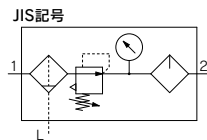
# ACG20-30-40



ACG20



ACG30



エアフィルタ レギュレータ ルブリケータ

## 標準仕様

型式		ACG20	ACG30	ACG40
構成機器	エアフィルタ	AF20	AF30	AF40
	レギュレータ	ARG20	ARG30	ARG40
	ルブリケータ	AL20	AL30	AL40
接続口径		1/8 1/4	1/4 3/8	1/4 3/8 1/2
使用流体		空気		
保証耐圧力		1.5MPa		
最高使用圧力		1.0MPa		
設定圧力範囲		0.05~0.85MPa		
リリーフ圧力		設定圧力+0.05MPa {ただし、リリーフ流量0.1L/min(ANR)時}		
周囲温度および使用流体温度		-5~60℃(凍結なきこと)		
ろ過度		5μm		
推奨使用油		タービン油1種(ISO VG32)		
構造/レギュレータ		リリーフタイプ		
ケース材質		ポリカーボネート		
ケースガード		標準	標準装備	
滴下窓材質		ポリカーボネート		
質量(kg)		0.51	1.11	1.87

## アタッチメント/オプション品番

区分	名称	型式	アタッチメント/オプション品番		
			ACG20用	ACG30用	ACG40用
注1) 圧力計	標準	0~1.0MPa	GB2-10AS	GB3-10AS	GB4-10AS
	標準	0~0.3MPa	GB2-3AS	GB3-3AS	GB4-3AS
注2) フロート式オートドレン	N.C.		AD27	AD37	AD47
	N.O.		-	AD38	AD48
注3) スペーサ			Y200	Y300	Y400
			Y200T	Y300T	Y400T
注4) チェック弁			AKM2000-□01、(□02)	AKM3000-(□01)、□02	AKM4000-(□02)、□03
			IS10M-20	IS10M-30	IS10M-40
注5) 残圧抜き3ポート弁			VHS20-□01、□02	VHS30-□02、□03	VHS40-□02、□03、□04

注1) 単位表記がpsi仕様の圧力計供給につきましては、別途お問合せください。

注2) 最低使用圧力は、N.O.タイプが0.1MPa、N.C.タイプのAD27が0.1MPa、AD37,47が0.15MPaです。単位表記がpsi、F仕様につきましては、別途お問合せください。

注3) エアコンビネーションでは、( )が付いていない口径が標準仕様となります。

注4) モジュラ結合の場合には、別途スペーサが必要です。

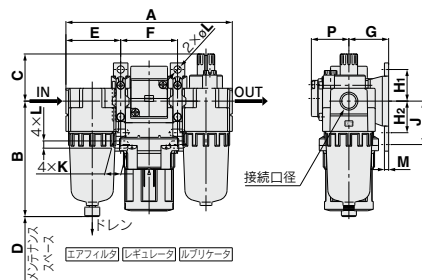
注5) ARGのハンドル上向き時(標準仕様-Y)の入口側、出口側に圧カススイッチの取付けはできません。



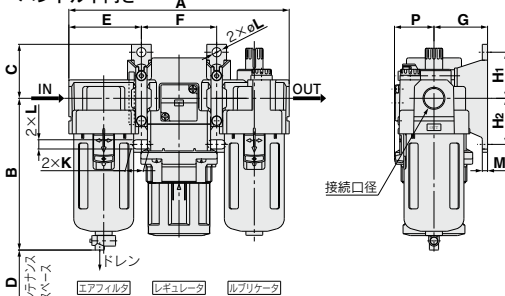
# ACG20-30-40

## 外形寸法図

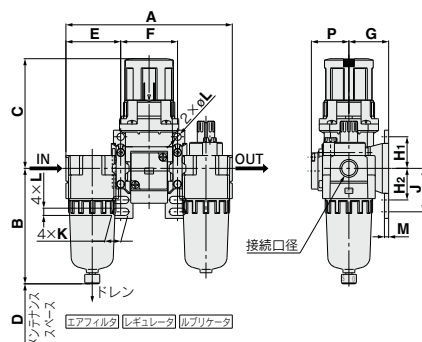
### ACG20標準仕様 ハンドル下向き



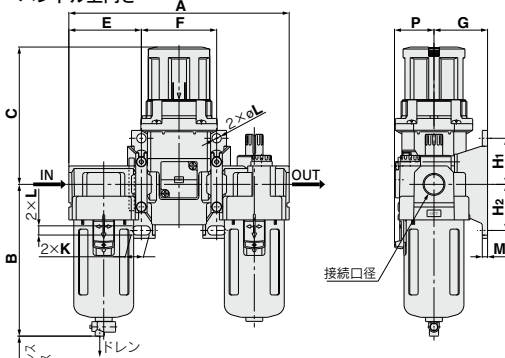
### ACG30・40標準仕様 ハンドル下向き



### ACG20準標準仕様(-Y) ハンドル上向き



### ACG30・40準標準仕様(-Y) ハンドル上向き



適用機種	ACG20			ACG30-40				
オプション/標準仕様	オートドレン付(N.C.)	金属ケース	ドレンガイド付	オートドレン付(N.O./N.C.)	金属ケース	レベルゲージ付金属ケース	ドレンガイド付	ドレンロック、パージ継手付
外形図								
	M5×0.8		1/8 六角対辺17	N.O./無色 N.C./灰色 φM7.2/パージ継手			六角対辺17 1/4	パージ継手 適用サイズφ10604

型式	接続口径	標準仕様														
		A	B	C	D	P	ブラケット取付寸法									
		E	F	G	H1	H2	J	K	L	øL	M					
ACG20	1/8-1/4	126	87	36	60	28.5	41.5	43	30	24	注1) -	注1) -	注1) -	注1) -	5.5	3.2
ACG30	1/4-3/8	167	115	41	80	30	55	57	41	35	35	-	14	7	7	4
ACG40	1/4-3/8-1/2	220	147	48	110	38	72.5	75	50	40	40	-	18	9	9	4

型式	標準仕様													
	注2) ハンドル上向き					注3) オートドレン付		注3) パージ継手付		注3) ドレンガイド付		注3) 金属ケース		注3) レベルゲージ付金属ケース
	C	H2	J	K	L	B	B	B	B	B	B	B	B	B
ACG20	87	24	33	12	5.5	105	-	91	87	-	-	-	-	-
ACG30	108.5	35	-	14	7	156	123	122	128	148	-	-	-	-
ACG40	114.5	40	-	18	9	186	155	154	160	180	-	-	-	-

注1) ACG20の標準仕様(ハンドル下向き)では、ブラケット付スペース下側の取付穴での壁取付はできません。上側の取付穴で壁取付を行ってください。

注2) 準標準仕様のハンドル上向きの場合にはC寸法が変わります。また、ACG20においてブラケット付スペース下側の取付穴での壁取付ができます。

注3) 準標準仕様のオートドレン付・パージ継手付・ドレンガイド付・金属ケース・レベルゲージ付金属ケースの場合にはB寸法が変わります。



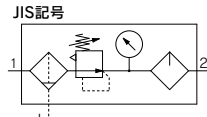
# ACG20A・30A・40A



ACG20A



ACG40A



フィルタレギュレータ ルブリケータ

標準仕様

型式		ACG20A	ACG30A	ACG40A
構成機器	フィルタレギュレータ	AWG20	AWG30	AWG40
	ルブリケータ	AL20	AL30	AL40
接続口径		1/8 1/4	1/4 3/8	1/4 3/8 1/2
使用流体		空気		
保証耐圧力		1.5MPa		
最高使用圧力		1.0MPa		
設定圧力範囲		0.05~0.85MPa		
リリーフ圧力		設定圧力+0.05MPa {ただし、リリーフ流量0.1L/min (ANR) 時}		
周囲温度および使用流体温度		- 5~60℃ (凍結なきこと)		
ろ過度		5 μm		
推奨使用油		タービン油1種 (ISO VG32)		
構造/フィルタレギュレータ		リリーフタイプ		
ケース材質		ポリカーボネート		
ケースガード		準標準	標準装備	
滴下窓材質		ポリカーボネート		
質量 (kg)		0.44	0.86	1.55

アタッチメント/オプション品番

区分	名称	型式	アタッチメント/オプション品番		
			ACG20A用	ACG30A用	ACG40A用
注1) 圧力計	標準	0~1.0MPa	GB2-10AS	GB3-10AS	GB4-10AS
	準標準	0~0.3MPa	GB2-3AS	GB3-3AS	GB4-3AS
注2) フロート式オートドレン	N.C.		AD27	AD37	AD47
	N.O.		-	AD38	AD48
注3) スペーサ			Y200	Y300	Y400
	ブラケット付スペーサ		Y200T	Y300T	Y400T
注3) チェック弁			AKM2000-□01、(□02)	AKM3000-(□01)、□02	AKM4000-(□02)、□03
注4) 残圧抜き3ポート弁			VHS20-□01、□02	VHS30-□02、□03	VHS40-□02、□03、□04

注1) 単位表記がpsi仕様の圧力計供給につきましては、別途お問合せください。

注2) 最低使用圧力は、N.O.タイプが0.1MPa、N.C.タイプのAD27が0.1MPa、AD37、47が0.15MPaです。単位表記がpsi、\*F仕様につきましては、別途お問合せください。

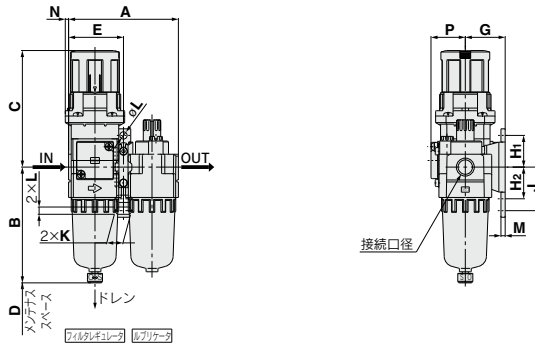
注3) エアコンビネーションでは、( )が付いていない口径が標準仕様となります。

注4) モジュラ結合の場合には、別途スペーサが必要です。

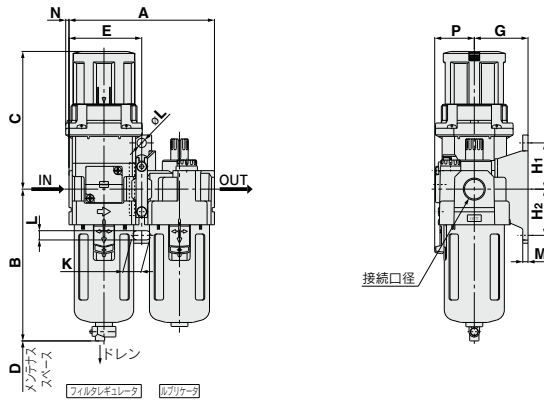
# ACG20A・30A・40A

## 外形寸法図

### ACG20A



### ACG30A・40A



適用機種	ACG20A			ACG30A・40A					
オプション/標準仕様	オートドレン付(N.C.)	金属ケース	ドレンガイド付	オートドレン付(N.O./N.C.)	金属ケース	レベルゲージ付金属ケース	ドレンガイド付	ドレンロック、パーブ継手付	
外形図									
	M5×0.8		1/8 六角対辺17	N.O. 黒色 N.C. 灰色 ※N2/タンク用継手			六角対辺17	1/4 ※レバー継手 適用モデル: J10604	

型式	接続口径	標準仕様														
		A	B	C	D	N	P	ブラケット取付寸法								
		E	G	H <sub>1</sub>	H <sub>2</sub>	J	K	L	φL	M						
ACG20A	1/8・1/4	83	87	91	60	2.5	26	41.5	30	24	24	33	12	5.5	5.5	3.2
ACG30A	1/4・3/8	110	115	108.5	80	2.5	30	55	41	35	35	—	14	7	7	4
ACG40A	1/4・3/8・1/2	145	147	114.5	110	0	38	72.5	50	40	40	—	18	9	9	4

型式	※) 標準仕様				
	オートドレン付	パーブ継手付	ドレンガイド付	金属ケース	レベルゲージ付金属ケース
	B	B	B	B	B
ACG20A	105	—	91	87	—
ACG30A	156	123	122	128	148
ACG40A	186	155	154	160	180

注) 標準仕様時のオートドレン付・パーブ継手付・ドレンガイド付・金属ケース・レベルゲージ付金属ケースの場合にはB寸法が変わります。

エアコンビネーション  
エアフィルタ+レギュレータ

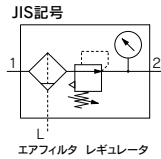
# ACG20B・30B・40B



ACG20B



ACG40B



## 標準仕様

型式		ACG20B	ACG30B	ACG40B
構成機器	エアフィルタ	AF20	AF30	AF40
	レギュレータ	ARG20	ARG30	ARG40
接続口径		1/8 1/4	1/4 3/8	1/4 3/8 1/2
使用流体		空気		
保証耐圧力		1.5MPa		
最高使用圧力		1.0MPa		
設定圧力範囲		0.05~0.85MPa		
リリーフ圧力		設定圧力+0.05MPa{ただし、リリーフ流量0.1L/min(ANR)時}		
周囲温度および使用流体温度		-5~60℃(凍結なきこと)		
ろ過度		5μm		
構造/レギュレータ		リリーフタイプ		
ケース材質		ポリカーボネート		
ケースガード		準標準	標準装備	
質量(kg)		0.38	0.74	1.25

## アタッチメント/オプション品番

区分	名称		アタッチメント/オプション品番		
	標準	型式	ACG20B用	ACG30B用	ACG40B用
注1) 圧力計	標準	0~1.0MPa	GB2-10AS	GB3-10AS	GB4-10AS
	準標準	0~0.3MPa	GB2-3AS	GB3-3AS	GB4-3AS
注2) フロート式オートドレン	N.C.		AD27	AD37	AD47
	N.O.		-	AD38	AD48
注4) 圧力スイッチ	スペーサ		Y200	Y300	Y400
	ブラケット付スペーサ		Y200T	Y300T	Y400T
注3) 残圧抜き3ポート弁			IS10M-20	IS10M-30	IS10M-40
			VHS20-□01、□02	VHS30-□02、□03	VHS40-□02、□03、□04

注1) 単位表記がpsi仕様の圧力計供給につきましては、別途お問合せください。

注2) 最低使用圧力は、N.O.タイプが0.1MPa、N.C.タイプのAD27が0.1MPa、AD37、47が0.15MPaです。単位表記がpsi、F仕様につきましては、別途お問合せください。

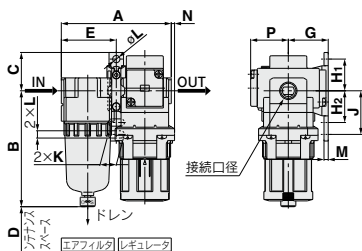
注3) モジューラ結合の場合には、別途スペーサが必要です。

注4) ARGのハンドル上向き時(準標準仕様-Y)の入口側、出口側に圧力スイッチの取付けはできません。

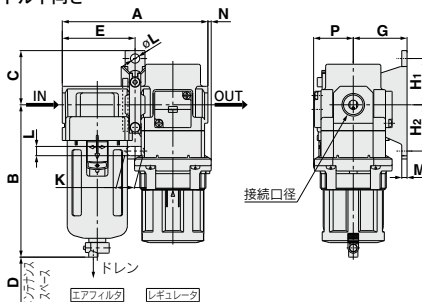
# ACG20B・30B・40B

## 外形寸法図

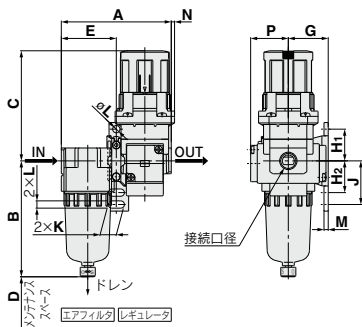
**ACG20B標準仕様**  
ハンドル下向き



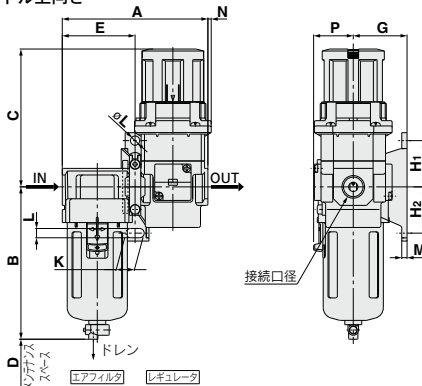
**ACG30B・40B標準仕様**  
ハンドル下向き



**ACG20B準標準仕様(-Y)**  
ハンドル上向き



**ACG30B・40B準標準仕様(-Y)**  
ハンドル上向き



適用機種	ACG20B			ACG30B・40B				
オプション/標準仕様	オートドレン付(N.C.)	金属ケース	ドレンガイド付	オートドレン付(N.O./N.C.)	金属ケース	レベルゲージ付金属ケース	ドレンガイド付	ドレンロック・パーブ継手付
外形図								
	M5×0.8		1/8 六角対辺17	N.O.適合 N.C.灰色 3077タイプ標準品			六角対辺17	1/4 パーブ継手 標準品ケースJ10604

型式	接続口径	標準仕様														
		A	B	C	D	N	P	ブラケット取付寸法								
		E	G	H <sub>1</sub>	H <sub>2</sub>	J	K	L	oL	M						
ACG20B	1/8-1/4	83	87	29	60	2.5	28.5	41.5	30	注1) -	注1) -	注1) -	注1) -	注1) -	3.2	
ACG30B	1/4-3/8	110	115	41	80	2.5	29.5	55	41	35	35	-	14	7	7	4
ACG40B	1/4-3/8-1/2	145	147	48	110	0	38	72.5	50	40	40	-	18	9	9	4

型式	準標準仕様											
	注2) ハンドル上向き							注3) オートドレン付	注3) パーブ継手付	注3) ドレンガイド付	注3) 金属ケース	注3) レベルゲージ付金属ケース
	C	H <sub>1</sub>	H <sub>2</sub>	J	K	L	oL	B	B	B	B	B
ACG20B	87	24	24	33	12	5.5	5.5	105	-	91	87	-
ACG30B	108.5	35	35	-	14	7	7	156	123	122	128	148
ACG40B	114.5	40	40	-	18	9	9	186	155	154	160	180

注1) ACG20Bの標準仕様(ハンドル下向き)では、ブラケット付スベサ取付穴での壁取付はできません。別途お問合せください。  
 注2) 準標準仕様のハンドル上向きの場合にはC寸法が変わります。また、ACG20Bにおいてブラケット付スベサの取付穴での壁取付ができます。  
 注3) 準標準仕様のオートドレン付・パーブ継手付・ドレンガイド付・金属ケース・レベルゲージ付金属ケースの場合にはB寸法が変わります。

# ACG20C-30C-40C

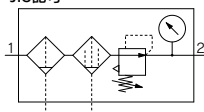


ACG20C



ACG40C

JIS記号



エアフィルタ ミストセパレータ レギュレータ

標準仕様

型式		ACG20C	ACG30C	ACG40C
構成機器	エアフィルタ	AF20	AF30	AF40
	ミストセパレータ	AFM20	AFM30	AFM40
	レギュレータ	ARG20	ARG30	ARG40
接続口径		1/8 1/4	1/4 3/8	1/4 3/8 1/2
使用流体			空気	
保証耐圧力			1.5MPa	
最高使用圧力			1.0MPa	
設定圧力範囲			0.05~0.85MPa	
定格流量 [L/min (ANR)] 注1)		200	450	1100
リリーフ圧力		設定圧力+0.05MPa(ただし、リリーフ流量0.1L/min (ANR) 時)		
周囲温度および使用流体温度		-5~60℃ (凍結なきこと)		
ろ過度		AF:5μm、AFM:0.3μm(捕集効率99.9%)		
出口側オイルミスト濃度		注2)注3)Max1.0mg/m <sup>3</sup> (ANR) (≒0.8ppm)		
構造/レギュレータ		リリーフタイプ		
ケース材質		ポリカーボネート		
ケースガード		標準		標準装備
質量 (kg)		0.53	1.06	1.89

注1) 条件: ミストセパレータ入口圧力0.7MPa。定格流量は入口圧力によって変わります。定格流量以上流れますと、出口側へオイルが流出しますのでご注意ください。

注2) コンプレッサ吐出濃度30mg/m<sup>3</sup> (ANR) 時

注3) ケースOリングおよびその他のOリングには少量のグリースを使用しています。

アタッチメント/オプション品番

区分	名称	型式	アタッチメント/オプション品番		
			ACG20C用	ACG30C用	ACG40C用
	注1) 圧力計	標準	GB2-10AS	GB3-10AS	GB4-10AS
		標準	GB2-3AS	GB3-3AS	GB4-3AS
オプション	注2) フロート式 オートドレン	N.C.	AD27	AD37	AD47
		N.O.	-	AD38	AD48
アタッチメント	スプーサ	Y200	Y300	Y400	
	ブラケット付スプーサ	Y200T	Y300T	Y400T	
アタッチメント	注3) 圧力スイッチ	IS10M-20	IS10M-30	IS10M-40	
	注3) 残圧抜き3ポート弁	VHS20-□01、□02	VHS30-□02、□03	VHS40-□02、□03、□04	

注1) 単位表記がpsi仕様の圧力計供給につきましては、別途お問合せください。

注2) 最低使用圧力は、N.O.タイプが0.1MPa、N.C.タイプのAD27が0.1MPa、AD37,47が0.15MPaです。単位表記がpsi、F仕様ににつきましては、別途お問合せください。

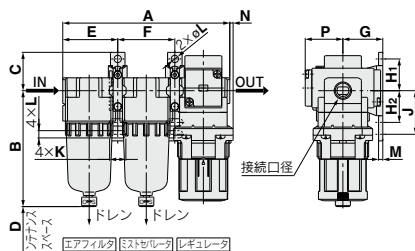
注3) モジュラ結合の場合には、別途スプーサが必要です。

注4) ARGのハンドル上向き時(準標準仕様-Y)の入口側、出口側に圧力スイッチの取付けはできません。

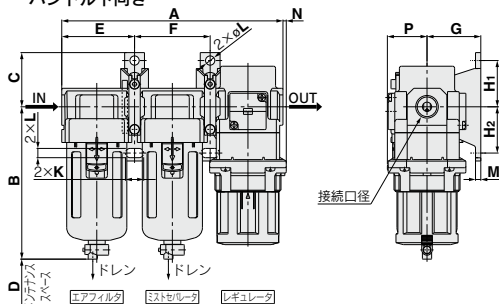
# ACG20C・30C・40C

## 外形寸法図

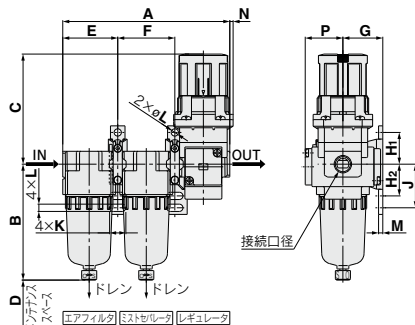
### ACG20C標準仕様 ハンドル下向き



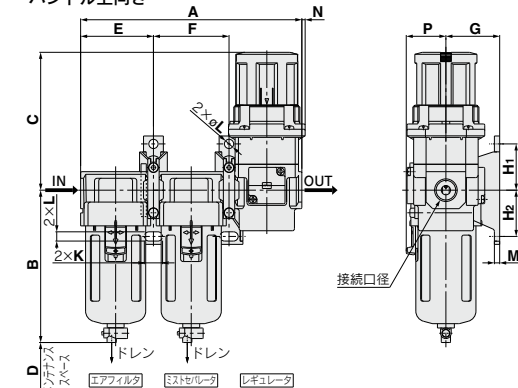
### ACG30C・40C標準仕様 ハンドル下向き



### ACG20C準標準仕様(-Y) ハンドル上向き



### ACG30C・40C準標準仕様(-Y) ハンドル上向き



適用機種	ACG20C				ACG30C・40C				
オプション/標準仕様	オートドレン付(N.C.)	金属ケース	ドレンガイド付		オートドレン付(N.O./N.C.)	金属ケース	レベルゲージ付金属ケース	ドレンガイド付	ドレンロック・バーン継手付
外形図									
	M5×0.8		1/8 六角対辺17		N.O.適合 N.C.適合 φ77.2(標準)			六角対辺17	1/4 φ9.5(標準)

型式	接続口径	標準仕様															
		A	B	C	D	N	P	ブラケット取付寸法									
		E	F	G	H1	H2	J	K	L	φL	M						
ACG20C	1/8-1/4	126	87	29	60	2.5	28.5	41.5	43	30	24	注1)-	注1)-	注1)-	5.5	3.2	
ACG30C	1/4-3/8	167	115	41	80	2.5	30	55	57	41	35	35	-	14	7	7	4
ACG40C	1/4-3/8-1/2	220	147	48	110	0	38	72.5	75	50	40	40	-	18	9	9	4

型式	標準仕様									
	注2)ハンドル上向き					注3)オートドレン付	注3)バーン継手付	注3)ドレンガイド付	注3)金属ケース	注3)レベルゲージ付金属ケース
	C	H2	J	K	L	B	B	B	B	B
ACG20C	87	24	33	12	5.5	105	-	91	87	-
ACG30C	108.5	35	-	14	7	156	123	122	128	148
ACG40C	114.5	40	-	18	9	186	155	154	160	180

注1) ACG20Cの標準仕様(ハンドル下向き)では、ブラケット付スペース下側の取付穴での取付はできません。上側の取付穴で取付を行ってください。  
 注2) 準標準仕様のハンドル上向きの場合にはC寸法が変わります。また、ACG20Cにおいてブラケット付スペース下側の取付穴での取付が可能になります。  
 注3) 準標準仕様のオートドレン付・バーン継手付・ドレンガイド付・金属ケース・レベルゲージ付金属ケースの場合にはB寸法が変わります。

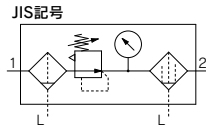
# ACG20D・30D・40D



ACG20D



ACG40D



フィルタレギュレータ ミストセパレータ

標準仕様

型式		ACG20D	ACG30D	ACG40D
構成機器	フィルタレギュレータ	AWG20	AWG30	AWG40
	ミストセパレータ	AFM20	AFM30	AFM40
接続口径		1/8 1/4	1/4 3/8	1/4 3/8 1/2
使用流体		空気		
保証耐圧力		1.5MPa		
最高使用圧力		1.0MPa		
設定圧力範囲		0.05~0.85MPa		
定格流量 (L/min (ANR)) 注1)		150	330	800
リリーフ圧力		設定圧力+0.05MPa {ただし、リリーフ流量0.1L/min (ANR) 時}		
周囲温度および使用流体温度		-5~60℃ (凍結なきこと)		
ろ過度		AWG: 5 μm、AFM: 0.3 μm (捕集効率99.9%)		
出口側オイルミスト濃度		注2)注3) Max1.0mg/m <sup>3</sup> (ANR) (≒0.8ppm)		
構造/フィルタレギュレータ		リリーフタイプ		
ケース材質		ポリカーボネート		
ケースガード		標準	標準装備	
質量 (kg)		0.43	0.85	1.52

注1) 条件: ミストセパレータ入口圧力0.5MPa。定格流量は入口圧力によって変わります。定格流量以上流れますと、出口側へオイルが流出しますのでご注意ください。  
 注2) コンプレッサ吐出濃度30mg/m<sup>3</sup> (ANR) 時  
 注3) ケースOリングおよびその他のOリングには少量のグリースを使用しています。

アタッチメント/オプション品番

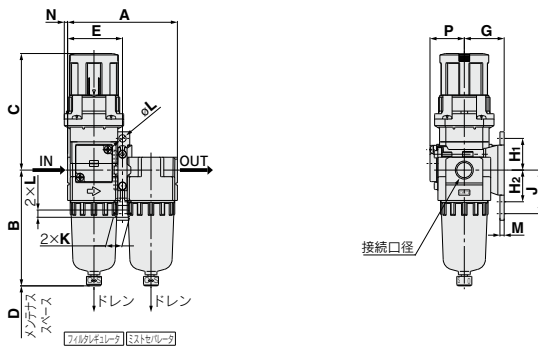
区分	名称	型式	アタッチメント/オプション品番		
			ACG20D用	ACG30D用	ACG40D用
	注1) 圧力計	標準	GB2-10AS	GB3-10AS	GB4-10AS
		準標準	GB2-3AS	GB3-3AS	GB4-3AS
オプション	注2) フロート式オートドレン	N.C.	AD27	AD37	AD47
		N.O.	-	AD38	AD48
オプション	スベーサ		Y200	Y300	Y400
		ブラケット付スベーサ	Y200T	Y300T	Y400T
オプション	注3) 残圧抜き3ポート弁		VHS20-□01、□02	VHS30-□02、□03	VHS40-□02、□03、□04

注1) 単位表記がpsi仕様の圧力計供給につきましては、別途お問合せください。  
 注2) 最低使用圧力は、N.O.タイプが0.1MPa、N.C.タイプのAD27が0.1MPa、AD37、47が0.15MPaです。単位表記がpsi、\*F仕様につきましては、別途お問合せください。  
 注3) モジュラ結合の場合は、別途スベーサが必要です。

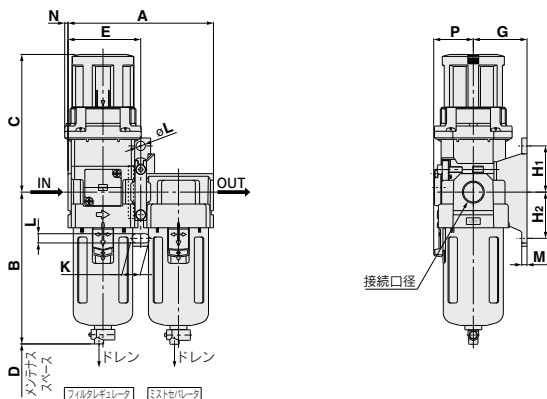
# ACG20D・30D・40D

## 外形寸法図

### ACG20D



### ACG30D・40D



適用機種	ACG20D			ACG30D・40D				
オプション/標準仕様	オートドレン付(N.C.)	金属ケース	ドレンガイド付	オートドレン付(N.O./N.C.)	金属ケース	レベルゲージ付金属ケース	ドレンガイド付	ドレンロック、バープ継手付
外形図								
	M5×0.8		1/8 六角対辺17	N.O. 適合 N.C. 適合 φ27.2/27.3標準寸法			1/4 六角対辺17	バープ継手 適用チューブT0604

型式	接続口径	標準仕様														
		A	B	C	D	N	P	ブラケット取付寸法								
		E	G	H <sub>1</sub>	H <sub>2</sub>	J	K	L	φL	M						
ACG20D	1/8・1/4	83	87	91	60	2.5	26	41.5	30	24	24	33	12	5.5	5.5	3.2
ACG30D	1/4・3/8	110	115	108.5	80	2.5	30	55	41	35	35	—	14	7	7	4
ACG40D	1/4・3/8・1/2	145	147	114.5	110	0	38	72.5	50	40	40	—	18	9	9	4

型式	※) 標準仕様				
	オートドレン付	バープ継手付	ドレンガイド付	金属ケース	レベルゲージ付金属ケース
	B	B	B	B	B
ACG20D	105	—	91	87	—
ACG30D	156	123	122	128	148
ACG40D	186	155	154	160	180

注) 標準仕様仕様のオートドレン付・バープ継手付・ドレンガイド付・金属ケース・レベルゲージ付金属ケースの場合にはB寸法が変わります。



エアコンビネーション

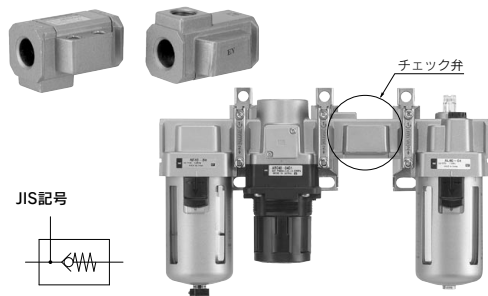
**ACG Series**

# アタッチメント仕様

チェック弁:(K) 1/8・1/4・3/8



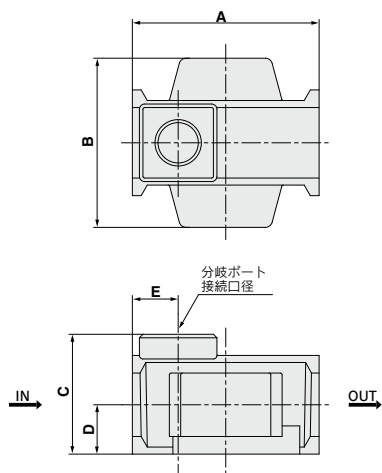
レギュレータの出口側で分岐し、エアを取り出す際にルブリケータからのオイルの逆流を防止する中間取出しポート付のチェック弁も簡単に取付けられます。



仕様

型式	有効断面積 (mm <sup>2</sup> )
<b>AKM2000</b>	28
<b>AKM3000</b>	55
<b>AKM4000</b>	111

ALの入口側で分岐する時は必ずこのチェック弁をご使用ください。  
入口、出口ポートはねじ加工してありません。



型式	分岐ポート 接続口径	A	B	C	D	E	適用機種
<b>AKM2000</b>	1/8・1/4	40	40	28	11	11	<b>ACG20・ACG20A</b>
<b>AKM3000</b>	1/8・1/4	53	48	34	14	13	<b>ACG30・ACG30A</b>
<b>AKM4000</b>	1/4・3/8	70	54	42	18	15	<b>ACG40・ACG40A</b>

※ACGに使用する場合の標準の分岐ポート接続口径はP.604またはP.607の標準仕様／アタッチメントの表をご参照ください。

## 型式表示方法

**AKM 3000 - 01**

チェック弁

ボディサイズ

20	30	40
----	----	----

分岐ポート  
接続口径

記号	口径	ボディサイズ		
		20	30	40
<b>01</b>	1/8	●	●	—
<b>02</b>	1/4	●	●	●
<b>03</b>	3/8	—	—	●

ねじの種類

無記号	Rc
<b>N</b>	NPT
<b>F</b>	G

AC-A

AF-A

AF□-A

AR-A

AL-A

AW-A

AC-B

AF-A

AF□-A

AR- $\frac{1}{8}$

AL-A

AW- $\frac{1}{8}$

AW□

AF□G

E□

AV

AF

## 圧カスイッチ:(S)

コンパクトに一体化された圧カスイッチも簡単に取付けられ、ラインの圧力検出が容易にできます。

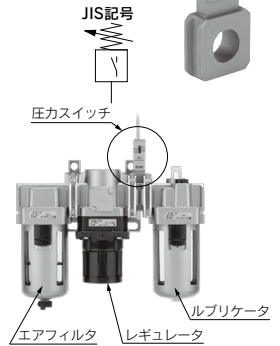
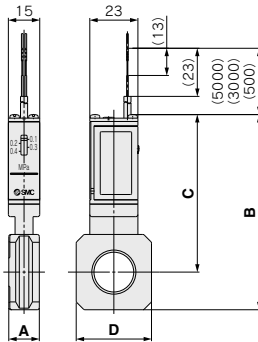
**IS10M-30** - □

①      ②

準標準は、a~cの各項目毎に1つずつ選択してください。  
準標準記号は、数字、アルファベットの若い順に並べて表示します。  
例) IS10M-30-6LP

	記号	内容	①		
			ボディサイズ		
			20	30	40
② 準標準	a	設定圧力範囲 無記号 0.1~0.4MPa 6 <sup>注1)</sup> 0.1~0.6MPa	●	●	●
	b	リード線長さ 無記号 0.5m	●	●	●
		L 3m	●	●	●
c	Z 5m	●	●	●	
	目盛板圧力単位 無記号 MPa P <sup>注2)</sup> MPa・psi併記	●	●	●	

注1) 6P(L,Z)の設定圧力範囲は、0.2~0.6MPa(30~90psi)になります。  
注2) 新計量法上(日本国内用はSI単位)、海外向けのみの販売となります。



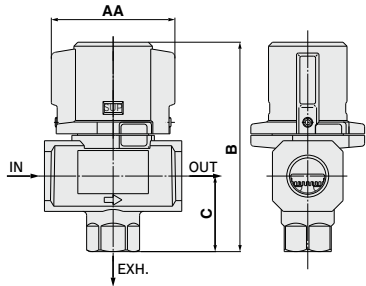
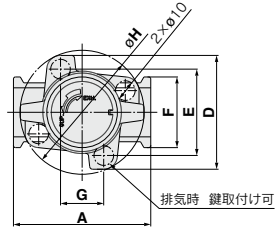
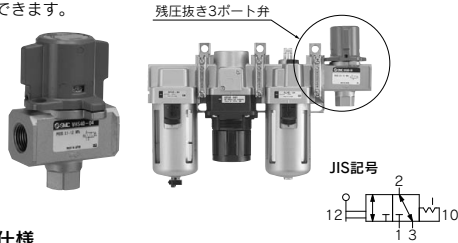
型式	A	B	C	D	適用機種
IS10M-20	11	74	64	28	ACG20, ACG20B, ACG20C
IS10M-30	13	85	71	30	ACG30, ACG30B, ACG30C
IS10M-40	15	93	75	36	ACG40, ACG40B, ACG40C

注) モジュラ結合の際には、別途スペーサが必要です。

仕様詳細につきましては、Best Pneumatics No.⑧ IS10シリーズをご参照ください。

## 残圧抜き3ポート弁:(V)

残圧抜き3ポート弁によりライン中の圧力を簡単に排出できます。



### 仕様

型式	接続口径		有効面積 mm <sup>2</sup> ( )内はCv値	
	IN,OUT	EXH.	IN→OUT	OUT→EXH.
VHS20	1/8	1/8	10 (0.54)	11 (0.60)
	1/4	1/8	14 (0.76)	16 (0.87)
VHS30	1/4	1/4	16 (0.87)	14 (0.76)
	3/8	1/4	31 (1.68)	29 (1.57)
VHS40	1/4	3/8	27 (1.46)	36 (1.95)
	3/8	3/8	38 (2.06)	40 (2.17)
	1/2	3/8	55 (2.98)	42 (2.28)

注) 入口側には、作動保護のためエアフィルタをご使用ください。

### 型式表示方法

**VHS 30 - [ ] 03 - [ ]**

残圧抜き  
3ポート弁

#### ボディサイズ

記号	適用ACG型式
20	ACG20
30	ACG30
40	ACG40

#### ねじの種類

無記号	Rc
N	NPT
F	G

#### 管接続口径

記号	口径	ボディサイズ		
		20	30	40
01	1/8	●	—	—
02	1/4	●	●	●
03	3/8	—	●	●
04	1/2	—	—	●

#### 標準仕様

記号	内容
R	流れ方向:右→左
注1) Z	製品銘板の単位表記は、psi

注1) ねじ種類NPTのみが対象となります。  
新計量法上(日本国内用はSI単位)、  
海外向けのみの販売となります。

型式	A	AA	B	C	D	E	F	G	H
VHS20	40	34	59	20	45	33	28	—	45
VHS30	53	46	78	29	55	42	30	—	55
VHS40	70	63	107	39	58	44	36	22	63

#### 組付上の注意について

1.VHS20、30のEXH.ポートにチューブ、ストップバルブ、サイレンサなどを接続する場合は、背圧による誤作動防止のため、下表値以上の有効断面積が必要です。(VHS40は除く)

型式	有効断面積 mm <sup>2</sup>
VHS20	5
VHS30	5

AC-A  
AF-A  
AF□-A  
AR-A  
AL-A  
AW-A  
AC-B  
AF-A  
AF□-A  
AR-  
AL-A  
AW-  
AW□  
AF-G  
E□  
AV  
AF

# ACG Series

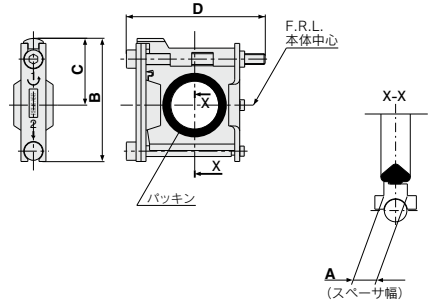
## 付属品(スペーサ・ブラケット)

### スペーサ



Y200

Y400

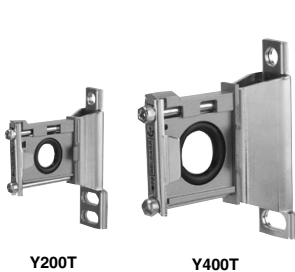


型式	A	B	C	D	適用機種
Y200	3	35.5	18.5	48	ACG20□
Y300	4	47	26	59	ACG30□
Y400	5	57	31	65	ACG40□

### 交換部品

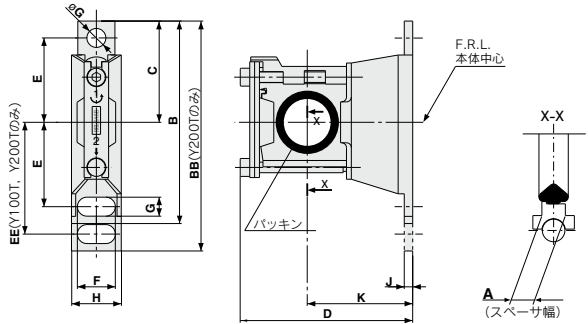
部品名	材質	部品番号		
		Y200	Y300	Y400
パッキン	HNBR	Y200P-061S	Y300P-060S	Y400P-060S

### ブラケット付スペーサ



Y200T

Y400T





型式	A	B	BB	C	D	E	EE	F	G	φG	H	J	K	適用機種
Y200T	3	-	67	29	53	24	33	12	5.5	5.5	19	3.2	30	ACG20□
Y300T	4	82	-	41	68	35	-	14	7	7	21	4	41	ACG30□
Y400T	5	96	-	48	81.5	40	-	18	9	9	26	4	50	ACG40□

### 交換部品

部品名	材質	部品番号		
		Y200T	Y300T	Y400T
パッキン	HNBR	Y200P-061S	Y300P-060S	Y400P-060S

# モジュラタイプ 圧力計内蔵レギュレータ **ARG Series**

圧力計内蔵レギュレータ ARGシリーズ	型式	接続口径	オプション
 <p data-bbox="115 655 225 676">P.620~623</p>	<b>ARG20</b>	1/8・1/4	ブラケット 圧力計取付角度変更 セットナット
	<b>ARG30</b>	1/4・3/8	
	<b>ARG40</b>	1/4・3/8・1/2	
逆流機能付 圧力計内蔵レギュレータ ARG□Kシリーズ  <p data-bbox="115 975 225 995">P.624~628</p>	<b>ARG20K</b>	1/8・1/4	
	<b>ARG30K</b>	1/4・3/8	
	<b>ARG40K</b>	1/4・3/8・1/2	

- AC-A
- AF-A
- AF□-A
- AR-A
- AL-A
- AW-A
- AC-B
- AF-A
- AF□-A
- AR-
- AL-A
- AW-
- AW□
- A□G
- E□
- AV
- AF

# 圧力計内蔵レギュレータ

# ARG20・30・40

ACG/ARG/AWGシリーズは新タイプのACG-B/ARG-B/AWG-Bにモデルチェンジしました。詳細は[こちら](#)をご覧ください。

## 型式表示方法

ARG 20 - 01 G1

ボディサイズ

記号	基準口径
20	1/8
30	3/8
40	1/2

ねじの種類

記号	種類
無記号	Rc
N	NPT
F	G

管接続口径

記号	口径	ボディサイズ		
		20	30	40
01	1/8	●	—	—
02	1/4	●	●	—
03	3/8	—	●	●
04	1/2	—	—	●

### オプション①

記号	内容
無記号	—
B	ブラケット付(セットナット付属)

### オーダーメイド仕様 (詳細P.629, 630参照)

記号	仕様/内容
X406	設定および圧力計フルスパン0.4MPa仕様
X2101	圧力計取付角度特殊仕様(45°、135°、225°、315°)

### 標準仕様

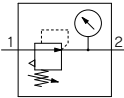
記号	内容
無記号	0.05~0.85MPa設定
注2) 1	0.02~0.2MPa設定
N	ノンリリーフ
注3) Z	製品銘板と圧力計の単位表記:psi

重複する仕様の場合には、数字、アルファベットの若い順から並べて表示します。  
 注2) 標準仕様に対し、調圧スプリング、圧力計(フルスパン0.3MPa)が異なります。  
 0.2MPa以上に設定できないようにした製品ではありません。  
 注3) ねじ種類NPTが対象となります。新計量法上(日本国内用はSI単位)、海外向けのみの販売となります。

### オプション②

記号	内容
無記号	—
H	セットナット付

### JIS記号



### 圧力計取付角度

記号	G1	G2	G3	G4
取付角度	0°	90°	180°	270°
取付角度図				

注1) 上記以外の取付角度(45°、135°、225°、315°)はオーダーメイド仕様(P.630)で対応可能です。  
 ※任意の取付角度への変更が可能です。詳細はP.642「圧力計の取付角度変更(交換)要領」をご参照ください。

### オプション/標準仕様組合せ表

◎:組合せ可。□:組合せ不可。△:ねじ種類NPTの場合のみ可。

オプション・標準仕様	組合せ		標準仕様記号				適用機種
	記号		B	H	1	N	
ブラケット付	B	◎	◎	◎	△	△	◎
セットナット付	H	◎	◎	◎	◎	△	◎
標準仕様	0.02~0.2MPa設定	-1	◎	◎	◎	△	◎
標準仕様	ノンリリーフタイプ	-N	◎	◎	◎	△	◎
標準仕様	銘板と圧力計の単位表記:psi	-Z	△	△	△	△	△

標準仕様

型式	ARG20	ARG30	ARG40
接続口径	1/8・1/4	1/4・3/8	1/4・3/8・1/2
使用流体	空気		
保証耐圧力	1.5MPa		
最高使用圧力	1.0MPa		
設定圧力範囲	0.05~0.85MPa		
リリーフ圧力	設定圧力+0.05MPa(ただし、リリーフ流量0.1L/min(ANR)時)		
周囲温度および使用流体温度	-5~60℃(凍結なきこと)		
構造	リリーフタイプ		
質量(kg)	0.21	0.40	0.57

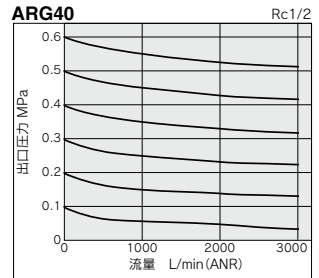
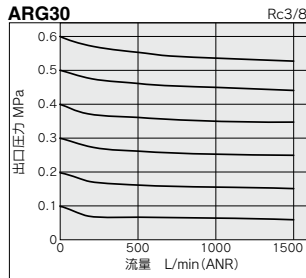
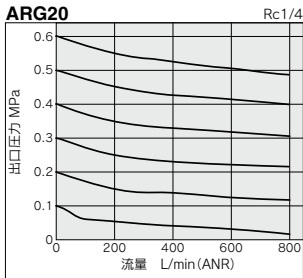
オプション品番

オプション		適用機種	ARG20	ARG30	ARG40	
注1) ブラケットアセンブリ			ARG20P-270AS	ARG30P-270AS	ARG40P-270AS	
セットナット			ARG20P-260S	ARG30P-260S	ARG40P-260S	
圧力計	圧力計表示範囲	標準	0~1.0MPa	GB2-10AS	GB3-10AS	GB4-10AS
			0~0.3MPa	GB2-3AS	GB3-3AS	GB4-3AS
		標準	0~150psi	GB2-P10AS	GB3-P10AS	GB4-P10AS
			0~45psi	GB2-P3AS	GB3-P3AS	GB4-P3AS

注1) ブラケットとセットナットのアセンブリです。

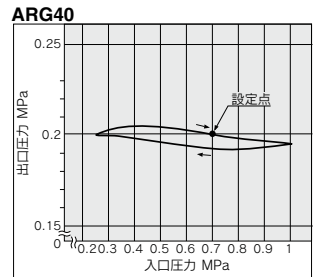
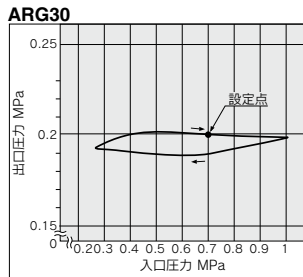
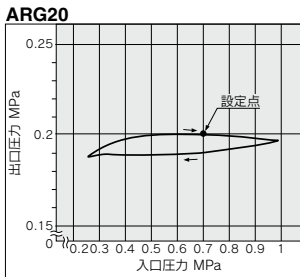
流量特性(代表値)

条件: 入口圧力0.7MPa



圧力特性(代表値)

条件: 入口圧力0.7MPa、出口圧力0.2MPa、流量20L/min(ANR)



AC-A  
AF-A  
AF□-A  
AR-A  
AL-A  
AW-A  
AC-B  
AF-A  
AF□-A  
AR-  
AL-A  
AW-  
AW□  
AG  
E□  
AV  
AF

# ARG20-30-40

## ⚠ 製品個別注意事項

ご使用前に必ずお読みください。  
安全上のご注意につきましては後付50、  
F.R.L. / 共通注意事項につきましては  
P.387～391をご確認ください。

### 選定

## ⚠ 警告

- ①入口圧力を抜いても残圧処理(出口圧力除去)はできません。残圧処理を行う場合は、逆流機能付レギュレータをご使用ください。

### 取付け・調整

## ⚠ 警告

- ①入口圧力および出口側の圧力計の表示圧を確認しながら設定を行ってください。必要以上にハンドルを回し過ぎますと内部部品の破損の原因になります。  
②ハンドルの操作は、工具などを使用すると破損の原因となりますので、手動で行ってください。

## ⚠ 注意

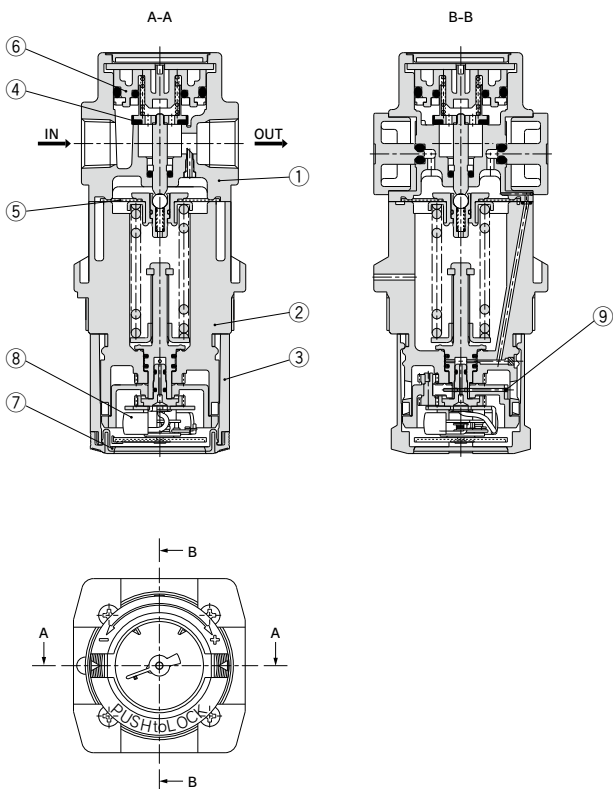
- ①圧力調整は、ハンドルのロックを解除して行い調整後はロックしてください。手順を誤りますとハンドル破損および出口圧力が変動する原因になります。  
・ハンドルを引張るとロック解除されます。(ハンドルとボンネットの間に『オレンジ色のライン』が目視確認できます。)  
・ハンドルを押しますとロックされます。もしロックされにくい時は左右に少し回してから押してください。(『オレンジ色のライン』が見えなくなります。)



オレンジマーク

- ②電磁弁とアクチュエータの間で使用される場合は、別途ご確認ください。

## 構造図



## 構成部品

番号	部品名	材質			備考
		ARG20	ARG30	ARG40	
1	ボディ	ADC			ブラチナシルバ
2	ボンネット	PBT			黒色
3	ハンドル	POM			黒色

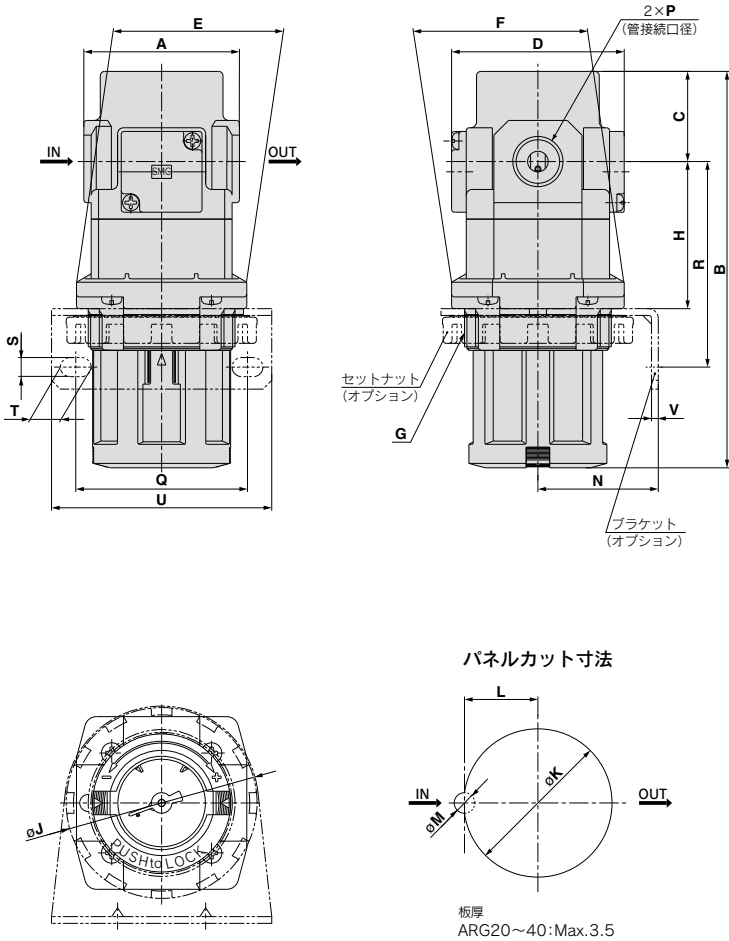
## 交換部品

番号	部品名	材質	数量	品番		
				ARG20	ARG30	ARG40
4	バルブ	黄銅・HNBR	1	AR20P-410S	AR30P-410S	AR40P-410S
5	ダイヤフラムアセンブリ	耐候性NBR	1	AR20P-150AS	AR30P-150AS	AR40P-150AS
6	バルブガイドアセンブリ	POM・NBR	1	AR20P-050AS	AR30P-050AS	AR40P-050AS
7	圧力計カバー	PC	1	ARG20P-400S	ARG30P-400S	ARG40P-400S
8	圧力計	—	1	GB2-10AS	GB3-10AS	GB4-10AS
9	クリップ	ステンレス鋼	1	ARG20P-420S	ARG30P-420S	ARG40P-420S

注) 圧力計は標準品番のみを記載しています。標準仕様の品番はP.621オプション品番をご参照ください。



外形寸法図



- AC-A
- AF-A
- AF□-A
- AR-A
- AL-A
- AW-A
- AC-B
- AF-A
- AF□-A
- AR- $\frac{1}{2}$
- AL-A
- AW- $\frac{1}{2}$
- AW□
- AF□G**
- E□
- AV
- AF

型式	標準仕様								オプション仕様											
	P	A	B <sup>注)</sup>	C	D	E	F	G	パネルマウント					ブラケット取付寸法						
									H	J	K	L	M	Q	U	T	S	R	V	N
<b>ARG20</b>	1/8・1/4	40	114	26.5	57	45	47	M39×1.5	38	52.5	39.5	19.5	6	48	65	10.4	5.4	60	2.3	35
<b>ARG30</b>	1/4・3/8	53	138.5	31	59	58	59	M50×1.5	50	65	50.5	25	7	58.5	75	10.5	6.5	70	2.3	45
<b>ARG40</b>	1/4・3/8・1/2	70	150.5	36	68	70	70	M55×1.5	54	70	55.5	27.5	7	65.5	85	12.5	8.5	75	2.3	50

注) 全長寸法Bは、ハンドルをアンロックした状態での寸法です。

# 逆流機能付圧力計内蔵レギュレータ

# ARG20K・30K・40K

ACG/ARG/AWGシリーズは新タイプのACG-B/ARG-B/AWG-Bにモデルチェンジしました。詳細は[こちら](#)をご覧ください。

## 型式表示方法

ARG 20 K - 01 G1 - -



ボディサイズ

記号	基準口径
20	1/8
30	3/8
40	1/2

逆流機能付

ねじの種類

記号	種類
無記号	Rc
N	NPT
F	G

管接続口径

記号	口径	ボディサイズ		
		20	30	40
01	1/8	●	—	—
02	1/4	●	●	●
03	3/8	—	●	●
04	1/2	—	—	●

オプション①

記号	内容
無記号	—
B	ブラケット付(セットナット付版)

オーダーメイド仕様  
(詳細P.629, 630参照)

記号	仕様/内容
X406	設定および圧力計フルスパン0.4MPa仕様
X2101	圧力計取付角度特殊仕様(45°、135°、225°、315°)

標準仕様

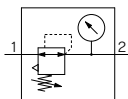
記号	内容
無記号	0.05~0.85MPa設定
※1 1	0.02~0.2MPa設定
N	ノンリリーフ
※3 Z	製品銘板と圧力計の単位表記:psi

重複する仕様の場合は、数字の場合には、数字、アルファベットの若い順から並べて表示します。  
注2)標準仕様に対し、調圧スプリング、圧力計(フルスパン0.3MPa)が異なります。  
0.2MPa以上に設定できないようにした製品ではありません。  
注3)ねじ種類NPTが対象となります。新計量法上(日本国内用はSI単位)、海外向けのための販売となります。

オプション②

記号	内容
無記号	—
H	セットナット付

JIS記号



圧力計取付角度

記号	G1	G2	G3	G4
取付角度	0°	90°	180°	270°
取付角度図				

注1)上記以外の取付角度(45°、135°、225°、315°)はオーダーメイド仕様(P.630)で対応可能です。  
※任意の取付角度への変更が可能です。詳細はP.642「圧力計の取付角度変更(交換)要領」をご参照ください。

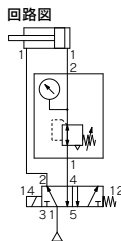
オプション/標準仕様組合せ表 ◎:組合せ可。□:組合せ不可。  
△:ねじ種類NPTの場合のみ可。

組合せ	記号	オプション	標準仕様記号	適用機種
オプション標準仕様		B H	1 N Z	ARG20K-40K
ブラケット付	B	◎	△	◎
セットナット付	H	◎	◎	△
0.02~0.2MPa設定	-1	◎	◎	◎
ノンリリーフタイプ	-N	◎	◎	△
銘板と圧力計の単位表記:psi	-Z	△	△	△

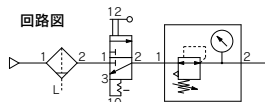
## 逆流機能付レギュレータの用途例

出口側の空気圧を入口側に確実に排気させる機能を内蔵しています。

例1. シリンダのヘッド側およびロッド側圧力が異なる場合



例2. エアの供給を停止し、入口側エアを大気開放する場合、安全対策上、出口側エアの残圧排気が確実にできます。



# 逆流機能付圧力計内蔵レギュレータ ARG20K・30K・40K

## 標準仕様

型式	ARG20K	ARG30K	ARG40K
接続口径	1/8・1/4	1/4・3/8	1/4・3/8・1/2
使用流体	空気		
保証耐圧力	1.5MPa		
最高使用圧力	1.0MPa		
注1) 設定圧力範囲	0.05~0.85MPa		
リリーフ圧力	設定圧力+0.05MPa{ただし、リリーフ流量0.1L/min(ANR)時}		
周囲温度および使用流体温度	-5~60℃(凍結なきこと)		
構造	リリーフタイプ		
質量(kg)	0.21	0.40	0.57

注1) 入口圧力は設定圧力より0.05MPa以上高くなるようにしてください。

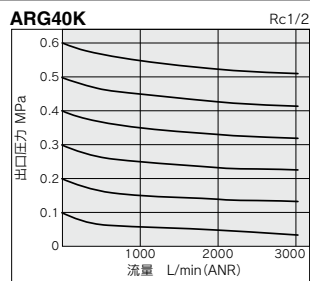
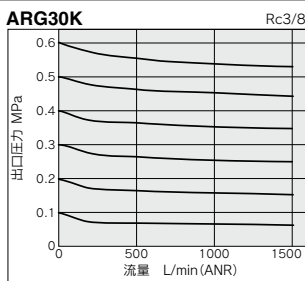
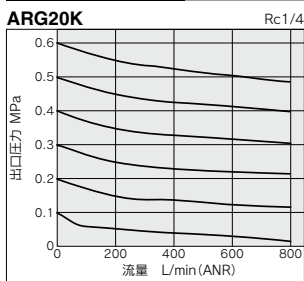
## オプション品番

オプション		適用機種	ARG20K	ARG30K	ARG40K	
注1) ブラケットアセンブリ			ARG20P-270AS	ARG30P-270AS	ARG40P-270AS	
セットナット			ARG20P-260S	ARG30P-260S	ARG40P-260S	
圧力計	圧力計表示範囲	標準	0~1.0MPa	GB2-10AS	GB3-10AS	GB4-10AS
		標準	0~0.3MPa	GB2-3AS	GB3-3AS	GB4-3AS
		標準	0~150psi	GB2-P10AS	GB3-P10AS	GB4-P10AS
		標準	0~45psi	GB2-P3AS	GB3-P3AS	GB4-P3AS

注1) ブラケットとセットナットのアセンブリです。

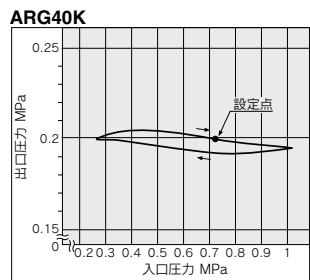
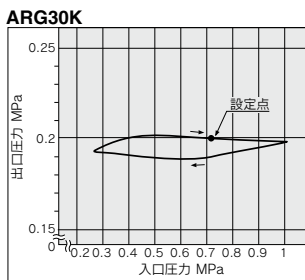
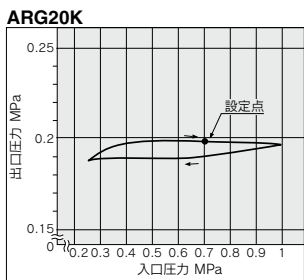
## 流量特性(代表値)

条件: 入口圧力0.7MPa



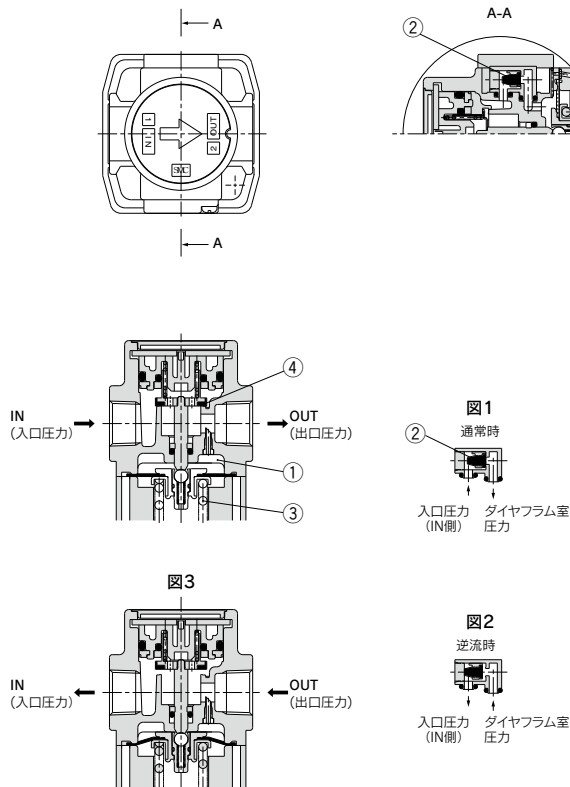
## 圧力特性(代表値)

条件: 入口圧力0.7MPa、出口圧力0.2MPa、流量20L/min(ANR)



# ARG20K・30K・40K

## 作動原理



入口圧力(P1)が設定圧力より高い場合、チェック弁②は閉じ、通常の減圧弁として作動します(図1参照)。入口圧力が遮断され排気されると、チェック弁②が開きダイヤフラム室内①の圧力が入口側へ排気されます(図2参照)。それにより、ダイヤフラム室内①の圧力が低下し、調圧スプリング③の発生力で、ダイヤフラムが押し上げられステムを介してバルブ④が開き、出口圧力は入口側へ排出されます。

## ⚠ 製品個別注意事項

ご使用前に必ずお読みください。  
安全上のご注意につきましては後付50、  
F.R.L. / 共通注意事項につきましては  
P.387~391をご確認ください。

### 取付・調整

## ⚠ 警告

- ①入口圧力および出口側の圧力計の表示圧を確認しながら設定を行ってください。必要以上にハンドルを回し過ぎますと内部部品の破損の原因になります。
- ②ハンドルの操作は、工具などを使用しますと破損の原因となりますので、手動で行ってください。

## ⚠ 注意

- ①圧力調整は、ハンドルのロックを解除して行い調整後はロックしてください。手順を誤りますとハンドル破損および出口圧力が変動する原因になります。
  - ・ハンドルを引張るとロック解除されます。(ハンドルとボンネットの間に『オレンジ色のライン』が目視確認できます。)
  - ・ハンドルを押しますとロックされます。もしロックされにくい時は左右に少し回してから押してください。(『オレンジ色のライン』が見えなくなります。)

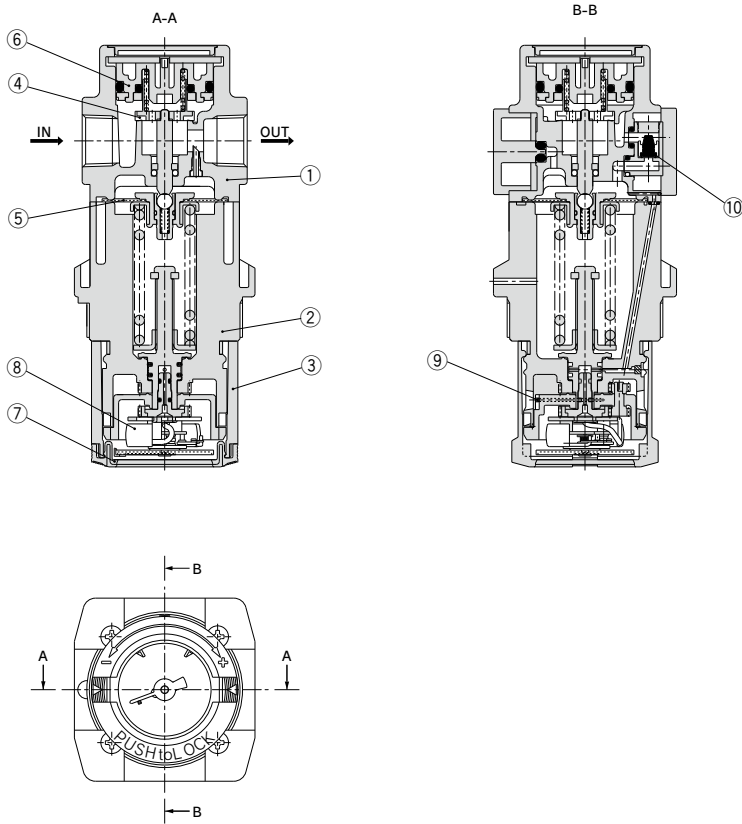


### 保守点検

## ⚠ 警告

- ①電磁弁とアクチュエータなどの間に設置して使用する場合は圧力計は、定期点検を行ってください。  
急激な圧力変化が起こることがあり、耐久性が短くなる場合があります。

構造図



- AC-A
- AF-A
- AF□-A
- AR-A
- AL-A
- AW-A
- AC-B
- AF-A
- AF□-A
- AR- $\frac{1}{2}$
- AL-A
- AW- $\frac{1}{2}$
- AW□
- A□G**
- E□
- AV
- AF

構成部品

番号	部品名	材質			備考
		ARG20K	ARG30K	ARG40K	
1	ボディ		ADC		プラチナシルバ
2	ボンネット		PBT		黒色
3	ハンドル		POM		黒色

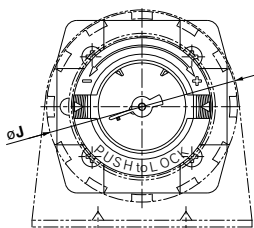
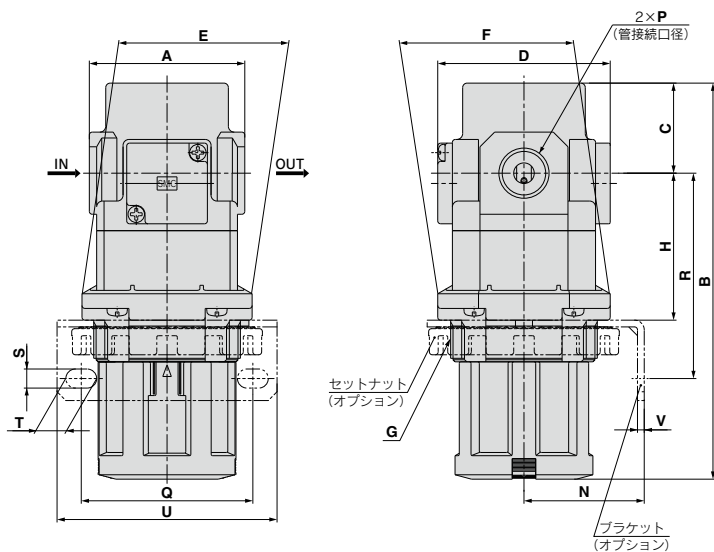
交換部品

番号	部品名	材質	数量	品番		
				ARG20K	ARG30K	ARG40K
4	バルブ	黄銅・HNBR	1	AR20P-410S	AR30P-410S	AR40P-410S
5	ダイヤフラムアセンブリ	耐候性NBR	1	AR20P-150AS	AR30P-150AS	AR40P-150AS
6	バルブガイドアセンブリ	POM・NBR	1	AR20P-050AS	AR30P-050AS	AR40P-050AS
7	圧力計カバー	PC	1	ARG20P-400S	ARG30P-400S	ARG40P-400S
8	注1) 圧力計	—	1	GB2-10AS	GB3-10AS	GB4-10AS
9	クリップ	ステンレス鋼	1	ARG20P-420S	ARG30P-420S	ARG40P-420S
10	注2) チェック弁アセンブリ	—	1	AR20KP-020AS		

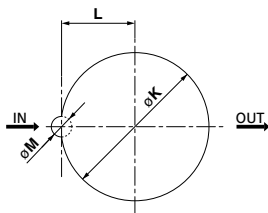
注1) 圧力計は標準品番のみを記載しています。準標準仕様の品番はP.625オプション品番をご参照ください。  
 注2) チェック弁本体アセンブリとチェック弁カバーとねじ(2本)のアセンブリです。

# ARG20K・30K・40K

## 外形寸法図



### パネルカット寸法



板厚  
ARG20K~40K:Max.3.5

型式	標準仕様								オプション仕様											
	P	A	B <sup>注)</sup>	C	D	E	F	G	パネルマウント					ブラケット取付寸法						
									H	J	K	L	M	Q	U	T	S	R	V	N
ARG20K	1/8-1/4	40	114	26.5	57	45	47	M39×1.5	38	52.5	39.5	19.5	6	48	65	10.4	5.4	60	2.3	35
ARG30K	1/4-3/8	53	138.5	31	59	58	59	M50×1.5	50	65	50.5	25	7	58.5	75	10.5	6.5	70	2.3	45
ARG40K	1/4-3/8-1/2	70	150.5	36	68	70	70	M55×1.5	54	70	55.5	27.5	7	65.5	85	12.5	8.5	75	2.3	50

注)全長寸法Bは、ハンドルをアンロックした状態での寸法です。

圧力計内蔵レギュレータ

ARG20・30・40

# オーダーメイド仕様

詳しい寸法・仕様および納期につきましては、当社にご確認ください。



ACG/ARG/AWGシリーズは新タイプのACG-B/ARG-B/AWG-Bにモデルチェンジしました。詳細は[こちら](#)をご覧ください。

## ①設定および圧力計フルスパン0.4MPa仕様

ARG 20 [ ] - [ ] 01 [ ] G1 [ ] - [ ] - X406



### ボディサイズ

記号	基準口径
20	1/8
30	3/8
40	1/2

### ねじの種類

記号	種類
無記号	Rc
N	NPT
F	G

### 管接続口径

記号	口径	ボディサイズ		
		20	30	40
01	1/8	●	-	-
02	1/4	●	●	●
03	3/8	-	●	●
04	1/2	-	-	●

### 逆流機能付

記号	内容
無記号	-
K	逆流機能付

### 標準仕様

記号	内容
無記号	-
N	ノンリリーフ
Z	製品銘板と圧力計の単位表記:psi

重複する仕様の場合には、数字、アルファベットの若い順から並べて表示します。

注2) ねじ種類NPTが対象となります。新計量法上(日本国内用はSI単位)、海外向けのみ販売となります。

### オプション②

記号	内容
無記号	-
H	セットナット付

### オプション①

記号	内容
無記号	-
B	ブラケット付(セットナット付属)

### 圧力計取付角度

記号	G1	G2	G3	G4
取付角度	0°	90°	180°	270°
取付角度図				

注1) 上記以外の取付角度(45°、135°、225°、315°)はオーダーメイド仕様(P.630)で対応可能です。  
※任意の取付角度への変更が可能です。詳細はP.642「圧力計の取付角度変更(交換)要領」をご参照ください。

### オプション/標準仕様組合せ表

◎:組合せ可。□:組合せ不可。△:ねじ種類NPTの場合のみ可。

オプション・標準仕様	組合せ	オプション				標準仕様記号	適用機種
		記号	B	H	N		
ブラケット付	◎	B	□	□	◎	△	◎
セットナット付	◎	H	□	□	◎	△	◎
ノンリリーフタイプ	◎	-N	◎	◎	△	△	◎
銘板と圧力計の単位表記:psi	◎	-Z	△	△	△	△	△

- AC-A
- AF-A
- AF□-A
- AR-A
- AL-A
- AW-A
- AC-B
- AF-A
- AF□-A
- AR-△
- AL-A
- AW-△
- AW□
- A□G
- E□
- AV
- AF

圧力計内蔵レギュレータ

ARG20・30・40

オーダーメイド仕様

詳しい寸法・仕様および納期につきましては、当社にご確認ください。



ACG/ARG/AWGシリーズは新タイプのACG-B/ARG-B/AWG-Bにモデルチェンジしました。詳細はこちらをご覧ください。

②圧力計取付角度特殊仕様(45°、135°、225°、315°)

ARG 20 - 01 G5 - X2101 A

ボディサイズ

記号	基準口径
20	1/8
30	3/8
40	1/2

逆流機能付

記号	内容
無記号	—
K	逆流機能付

ねじの種類

記号	種類
無記号	Rc
N	NPT
F	G

管接続口径

記号	口径	ボディサイズ		
		20	30	40
01	1/8	●	—	—
02	1/4	●	●	●
03	3/8	—	●	●
04	1/2	—	—	●

圧力計取付角度

記号	内容
A	45°
B	135°
C	225°
D	315°

※下表をご参照ください。

標準仕様

記号	内容
無記号	—
注1) 1	0.02~0.2MPa設定
N	ノンリリーフ
注2) Z	製品銘板と圧力計の単位表記:psi

重複する仕様の場合には、数字、アルファベットの若い順から並べて表示します。

注1) 標準仕様に対し、調圧スプリング、圧力計(フルスパン0.3MPa)が異なります。

0.2MPa以上に設定できないようにした製品ではありません。

注2) ねじ種類NPTが対象となります。新計算法上(日本国内用はSI単位)、海外向けのみ販売となります。

オプション②

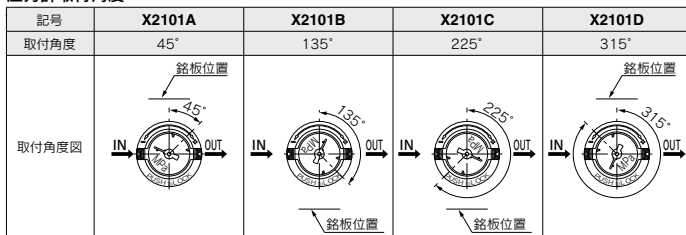
記号	内容
無記号	—
H	セットナット付

圧力計取付角度特殊仕様

オプション①

記号	内容
無記号	—
B	ブラケット付(セットナット付属)

圧力計取付角度





オプション/標準仕様組合せ表

◎:組合せ可。□:組合せ不可。△:ねじ種類NPTの場合のみ可。

オプション/標準仕様	組合せ	記号	オプション		標準仕様記号			適用機種
			B	H	1	N	Z	
オプション・標準仕様								ARG20(K)~40(K)
オプション	ブラケット付	B	◎	◎	◎	△	◎	◎
	セットナット付	H	□	□	◎	◎	◎	◎
標準仕様	0.02~0.2MPa設定	-1	◎	◎	□	△	◎	◎
	ノンリリーフタイプ	-N	◎	◎	◎	△	◎	◎
	銘板と圧力計の単位表記:psi	-Z	△	△	△	△	△	△



# モジュラタイプ 圧力計内蔵フィルタレギュレータ AWG Series

圧力計内蔵 フィルタレギュレータ AWGシリーズ	型式	接続口径	ろ過度	オプション
 <p>P.632~635</p>	<b>AWG20</b>	1/8・1/4	5 μm	ブラケット フロート式オートドレン 圧力計取付角度変更 セットナット
	<b>AWG30</b>	1/4・3/8		
	<b>AWG40</b>	1/4・3/8・1/2		
逆流機能付 圧力計内蔵フィルタレギュレータ AWG□Kシリーズ  <p>P.636~640</p>	<b>AWG20K</b>	1/8・1/4		
	<b>AWG30K</b>	1/4・3/8		
	<b>AWG40K</b>	1/4・3/8・1/2		

- AC-A
- AF-A
- AF□-A
- AR-A
- AL-A
- AW-A
- AC-B
- AF-A
- AF□-A
- AR- $\frac{3}{8}$
- AL-A
- AW- $\frac{3}{8}$
- AW□
- AF□G
- E□
- AV
- AF

# 圧力計内蔵フィルタレギュレータ AWG20・30・40



ACG/ARG/AWGシリーズは新タイプのACG-B/ARG-B/AWG-Bにモデルチェンジしました。詳細はこちらをご覧ください。

## 型式表示方法

**AWG 30** - **03** **G1** - - -

### ボディサイズ

記号	基準口径
20	1/8
30	3/8
40	1/2

### ねじの種類

記号	種類
無記号	Rc
注1)N	NPT
注2)F	G

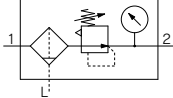
注1) ドレンガイドは、NPT1/8(AWG20に適用)、NPT1/4(AWG30~AWG40に適用)となります。オートドレンの排出ポートは、ø3/8"ワンタッチ管継手付(AWG30~AWG40に適用)となります。

注2) ドレンガイドは、G1/8(AWG20に適用)、G1/4(AWG30~AWG40に適用)となります。

### 管接続口径

記号	口径	ボディサイズ		
		20	30	40
01	1/8	●	-	-
02	1/4	●	●	●
03	3/8	-	●	●
04	1/2	-	-	●

### JIS記号



### オーダーメイド仕様 (詳細P.641参照)

記号	仕様/内容
X406	設定および圧力計フルスパン0.4MPa仕様

### 標準仕様

記号	内容	適用機種
無記号	-	-
注3)1	0.02~0.2MPa設定	AWG20~40
2	金属ケース	AWG20~40
6	ナイロンケース	AWG20~40
8	レベルゲージ付金属ケース	AWG30、40
C	ケースガード付	AWG20
注4)J	ドレンガイド付	AWG20~40
N	ノンリリーフタイプ	AWG20~40
W	ドレンコック、パーブ継手(ø6×ø4ナイロンチューブ用)付	AWG30、40
注5)Z	製品銘板、ケース注意表示、圧力計の単位表記:psi、"F	AWG20~40

重複する仕様の場合には、数字、アルファベットの若い順から並べて表示します。  
注3) 標準仕様に対し、調圧スプリング、圧力計(フルスパン0.3MPa)が異なります。

注4) ハルプ機能は付いていません。

注5) ねじ種類NPTが対象となります。

新計量法上(日本国内用はSI単位)、海外向けのみ販売となります。

### オプション②

記号	内容	適用機種
無記号	-	-
H	セットナット付	AWG20~40

### オプション①

記号	内容	適用機種
無記号	-	-
B	ブラケット付(セットナット付属)	AWG20~40
C	フロート式オートドレン(N.C.)	AWG20~40
D	フロート式オートドレン(N.O.)	AWG30、40

重複する仕様の場合には、数字、アルファベットの若い順から並べて表示します。

### 圧力計取付角度

記号	G1	G2	G3	G4
取付角度	0°	90°	180°	270°
取付角度図				

※任意の取付角度への変更が可能です。

詳細はP.642「圧力計の取付角度変更(交換)要領」をご参照ください。

## オプション/標準仕様組合せ表

◎:組合せ可。□:組合せ不可。○:機種により異なります。△:ねじ種類NPTの場合のみ可。

オプション/標準仕様	組合せ	記号	オプション				標準仕様記号							適用機種			
			B	C	D	H	1	2	6	8	C	J	N	W	Z	AWG20	AWG30-40
オプション	ブラケット付	B	◎	◎	◎	◎	◎	◎	◎	◎	◎	◎	◎	◎	◎	◎	◎
	フロート式オートドレン(N.C.)	C	◎	◎	◎	◎	◎	◎	◎	◎	◎	◎	◎	◎	◎	◎	◎
	フロート式オートドレン(N.O.)	D	◎	◎	◎	◎	◎	◎	◎	◎	◎	◎	◎	◎	◎	◎	◎
	セットナット付	H	◎	◎	◎	◎	◎	◎	◎	◎	◎	◎	◎	◎	◎	◎	◎
標準仕様	0.02~0.2MPa設定	-1	◎	◎	◎	◎	◎	◎	◎	◎	◎	◎	◎	◎	◎	◎	◎
	金属ケース	-2	◎	◎	◎	◎	◎	◎	◎	◎	◎	◎	◎	◎	◎	◎	◎
	ナイロンケース	-6	◎	◎	◎	◎	◎	◎	◎	◎	◎	◎	◎	◎	◎	◎	◎
	レベルゲージ付金属ケース	-8	◎	◎	◎	◎	◎	◎	◎	◎	◎	◎	◎	◎	◎	◎	◎
	ケースガード付	-C	◎	◎	◎	◎	◎	◎	◎	◎	◎	◎	◎	◎	◎	◎	◎
	ドレンガイド付	-J	◎	◎	◎	◎	◎	◎	◎	◎	◎	◎	◎	◎	◎	◎	◎
	ノンリリーフタイプ	-N	◎	◎	◎	◎	◎	◎	◎	◎	◎	◎	◎	◎	◎	◎	◎
	ドレンコック、パーブ継手付	-W	◎	◎	◎	◎	◎	◎	◎	◎	◎	◎	◎	◎	◎	◎	◎
	銘板、ケース注意表示、 圧力計の単位表記:psi、"F	-Z	△	△	△	△	△	△	△	△	△	△	△	△	△	△	△

# 圧力計内蔵フィルタレギュレータ **AWG20・30・40**

## 標準仕様

型式	AWG20	AWG30	AWG40
接続口径	1/8・1/4	1/4・3/8	1/4・3/8・1/2
使用流体	空気		
保証耐圧力	1.5MPa		
最高使用圧力	1.0MPa		
設定圧力範囲	0.05~0.85MPa		
リリーフ圧力	設定圧力+0.05MPa[ただし、リリーフ流量0.1L/min(ANR)時]		
周囲温度および使用流体温度	-5~60℃(凍結なきこと)		
ろ過度	5μm		
ドレン貯留量(cm <sup>3</sup> )	8	25	45
ケース材質	ポリカーボネート		
ケースガード	標準	標準装備	
構造	リリーフタイプ		
質量(kg)	0.26	0.51	0.86

## オプション品番

適用機種		AWG20	AWG30	AWG40		
オプション						
注1) プラケットアセンブリ		ARG20P-270AS	ARG30P-270AS	ARG40P-270AS		
セットナット		ARG20P-260S	ARG30P-260S	ARG40P-260S		
圧力計	圧力計表示範囲	標準	0~1.0MPa	GB2-10AS	GB3-10AS	GB4-10AS
		標準	0~0.3MPa	GB2-3AS	GB3-3AS	GB4-3AS
		標準	0~150psi	GB2-P10AS	GB3-P10AS	GB4-P10AS
		標準	0~45psi	GB2-P3AS	GB3-P3AS	GB4-P3AS
注2) フロート式オートドレン		N.O.	—	AD38	AD48	
		N.C.	AD27	AD37	AD47	

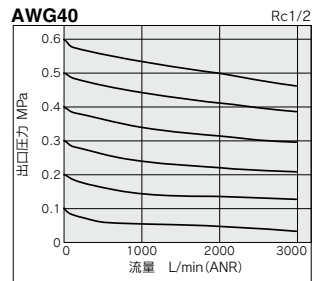
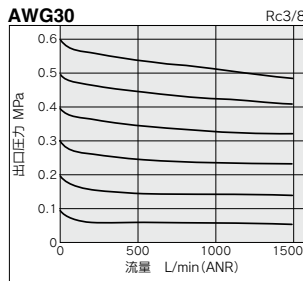
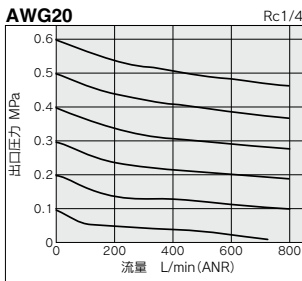
注1) プラケットとセットナットのアセンブリです。

注2) 最低使用圧力は、N.O.タイプ:0.1MPa(AD27)、0.15MPa(AD37・47)です。

単位表記psi、\*F仕様につきましては、別途お問合せください。

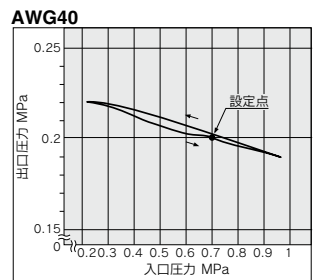
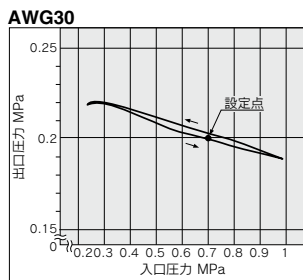
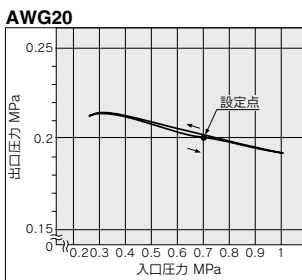
## 流量特性(代表値)

条件: 入口圧力0.7MPa



## 圧力特性(代表値)

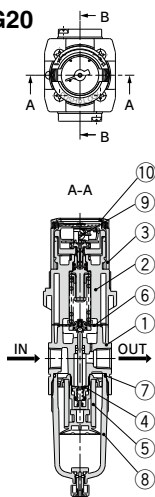
条件: 入口圧力0.7MPa、出口圧力0.2MPa、流量20L/min(ANR)



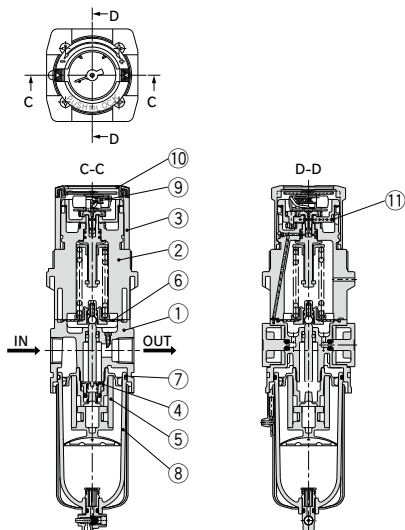
# AWG20-30-40

## 構造図

AWG20



AWG30-40



### 構成部品

番号	部品名	材質		備考
		AWG20	AWG30   AWG40	
1	ボディ	ADC		ブラチナシルバ
2	ボンネット	PBT		黒色
3	ハンドル	POM		黒色

### 交換部品

番号	部品名	材質	数量	品番		
				AWG20	AWG30	AWG40
4	バルブアセンブリ	黄銅・HNBR	1	AW20P-340AS	AW30P-340AS	AW40P-340AS
5	フィルタエレメント	不織布	1	AF20P-060S	AF30P-060S	AF40P-060S
6	ダイヤフラムアセンブリ	耐候性NBR	1	AR20P-150AS	AR30P-150AS	AR40P-150AS
7	ケースOリング	NBR	1	C2SFP-260S	C3SFP-260S	C4SFP-260S
8	注1) ケースアセンブリ	PC	1	C2SF	注2) C3SF	注2) C4SF
9	注3) 圧力計	—	1	GB2-10AS	GB3-10AS	GB4-10AS
10	圧力計カバー	PC	1	ARG20P-400S	ARG30P-400S	ARG40P-400S
11	クリップ	ステンレス鋼	1	ARG20P-420S	ARG30P-420S	ARG40P-420S

注1) ケースOリング付です。単位表記: psi。\*Fのケースアセンブリの供給につきましては、別途、当社にご確認ください。  
 注2) AWG30・40のケースアセンブリはケースガード(材質: 鋼帯)付きです。  
 注3) 圧力計は標準品番のみを記載しています。標準仕様品の品番はP.633オプション品番をご参照ください。

## ⚠ 製品個別注意事項

ご使用前に必ずお読みください。  
 安全上のご注意につきましては後付50、F.R.L. / 共通注意事項につきましてはP.387~391をご確認ください。

### 選定

### ⚠ 警告

① 入口圧力を抜いても残圧処理(出口圧力除去)はできません。残圧処理を行う場合は、逆流機能付フィルタレギュレータをご使用ください。

### 保守点検

### ⚠ 警告

① エレメント交換時期は、使用後2年または圧力降下が0.1MPaになるまでに行ってください。エレメント破壊の原因になります。

### 取付け・調整

### ⚠ 警告

① 入口圧力および出口側の圧力計の表示圧を確認しながら設定を行ってください。必要以上にハンドルを回し過ぎますと内部部品の破損の原因になります。  
 ② ハンドルの操作は工具などを使用しますと破損の原因となりますので手動で行ってください。

- ・ ハンドルを引張るとロック解除されません。  
(ハンドルとボンネットの間に「オレンジ色のライン」が目視確認できます。)
- ・ ハンドルを押しますとロックされます。もしロックされにくい時は左右に少し回してから押してください。(「オレンジ色のライン」が見えなくなります。)

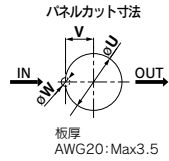
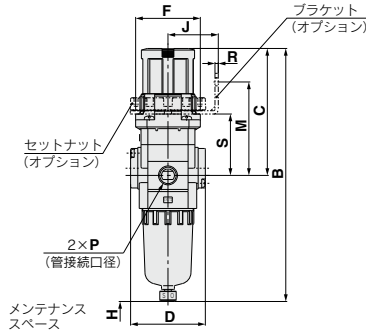
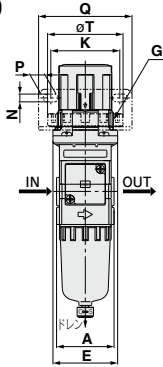
### ⚠ 注意

① 圧力調整は、ハンドルのロックを解除して行い、調整後はロックしてください。手順を誤りますとハンドル破損および出口圧力が変動する原因になります。

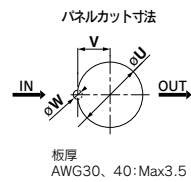
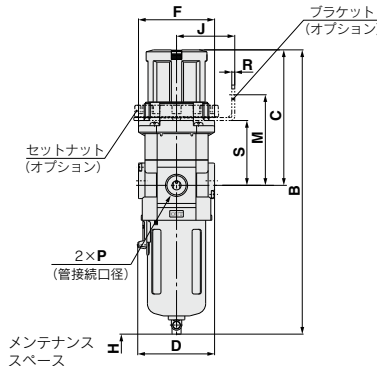
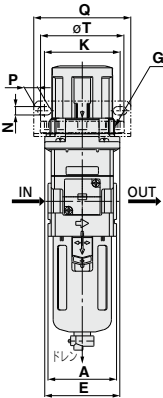


外形寸法図

AWG20



AWG30・40



適用機種	AWG20				AWG30・40			
オプション/標準仕様	オートドレン付(N.C.)	金属ケース	ドレンガイド付	オートドレン付(N.O./N.C.)	金属ケース	レベルゲージ付金属ケース	ドレンガイド付	バープ継手付
外形図								
	M5×0.8		1/8 六角対辺14	N.O. 黒色 N.C. 灰色 オートドレン付標準仕様			六角対辺17	バープ継手 適用チューブφ6.04

型式	標準仕様								オプション仕様							
	P	A	B <sup>注)</sup>	C	D	E	F	G	H	ブラケット取付寸法						
	J	K	M	N	P	Q	R									
AWG20	1/8・1/4	40	179	91	52	45	47	M39×1.5	40	35	48	65	5.4	10.4	65	2.3
AWG30	1/4・3/8	53	223.5	108.5	59	58	59	M50×1.5	55	45	58.5	70	6.5	10.5	75	2.3
AWG40	1/4・3/8・1/2	70	261.5	114.5	75	70	70	M55×1.5	80	50	65.5	77	8.5	12.5	85	2.3

型式	オプション仕様					標準仕様				
	パネルマウント					オートドレン付	バープ継手付	ドレンガイド付	金属ケース	レベルゲージ付金属ケース
	S	U	V	W	T	B	B <sup>注)</sup>	B <sup>注)</sup>	B <sup>注)</sup>	B <sup>注)</sup>
AWG20	43	39.5	19.5	6	52.5	196	-	183	179	-
AWG30	50	50.5	25	7	65	264.5	231.5	230.5	236.5	256.5
AWG40	56	55.5	27.5	7	70	300.5	269.5	268.5	274.5	294.5

注) 全長寸法Bは、ハンドルをアンロックした状態での寸法です。

- AC-A
- AF-A
- AF□-A
- AR-A
- AL-A
- AW-A
- AC-B
- AF-A
- AF□-A
- AR-A
- AL-A
- AW-A
- AW□
- AG
- E□
- AV
- AF

# 逆流機能付圧力計内蔵フィルタレギュレータ

## AWG20K・30K・40K



ACG/ARG/AWGシリーズは新タイプのACG-B/ARG-B/AWG-Bにモデルチェンジしました。詳細はこちらをご覧ください。

### 型式表示方法

AWG **30** K - **03** **G1** - - -

AWG20K AWG40K

●オーダーメイド仕様  
(詳細P.641参照)

記号	仕様/内容
<b>X406</b>	設定および圧力計フルスパン0.4MPa仕様

### ●標準仕様

記号	内容	適用機種
無記号	—	—
注1) <b>1</b>	0.02~0.2MPa設定	AWG20K~40K
<b>2</b>	金属ケース	AWG20K~40K
<b>6</b>	ナイロンケース	AWG20K~40K
<b>8</b>	レベルゲージ付金属ケース	AWG30K、40K
<b>C</b>	ケースガード付	AWG20K
注4) <b>J</b>	ドレンガイド付	AWG20K~40K
<b>N</b>	ノンリリーフタイプ	AWG20K~40K
<b>W</b>	ドレンコック、バンプ継手(ø6×ø4ナイロンチューブ用)付	AWG30K、40K
注5) <b>Z</b>	製品銘板、ケース注意表示、圧力計の単位表記:psi、F	AWG20K~40K

重複する仕様の場合には、数字、アルファベットの若い順から並べて表示します。  
注3)標準仕様に対し、調圧スプリング、圧力計(フルスパン0.3MPa)が異なります。  
0.2MPa以上に設定できないようにした製品ではありません。  
注4)バルブ機能は付いていません。  
注5)ねじの種類NPTが対象となります。  
新計量法上(日本国内用はSI単位)、海外向けのみの販売となります。

### ●オプション②

記号	内容	適用機種
無記号	—	—
<b>H</b>	セットナット付	AWG20K~40K

### ●オプション①

記号	内容	適用機種
無記号	—	—
<b>B</b>	ブラケット付(セットナット付属)	AWG20K~40K
<b>C</b>	フロート式オートドレン(N.C)	AWG20K~40K
<b>D</b>	フロート式オートドレン(N.O)	AWG30K、40K

重複する仕様の場合には、数字、アルファベットの若い順から並べて表示します。

### ●管接続口径

記号	口径	ボディサイズ		
		20	30	40
<b>01</b>	1/8	●	—	—
<b>02</b>	1/4	●	●	—
<b>03</b>	3/8	—	●	●
<b>04</b>	1/2	—	—	●

### ●ボディサイズ

記号	基準口径
<b>20</b>	1/8
<b>30</b>	3/8
<b>40</b>	1/2

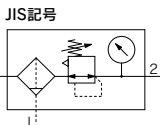
### ●逆流機能付

### ●ねじの種類

記号	種類
無記号	Rc
注1) <b>N</b>	NPT
注2) <b>F</b>	G

注1)ドレンガイドは、NPT1/8(AWG20Kに適用)、NPT1/4(AWG30K~AWG40Kに適用)となります。オートドレンの排出ポートは、ø3/8"ワンタッチ管継手付(AWG30K~AWG40Kに適用)となります。

注2)ドレンガイドは、G1/8(AWG20Kに適用)、G1/4(AWG30K~AWG40Kに適用)となります。



### ●圧力計取付角度

記号	G1	G2	G3	G4
取付角度	0°	90°	180°	270°
取付角度図				

※任意の取付角度への変更が可能です。  
詳細はP.642「圧力計の取付角度変更(交換)要領」をご参照ください。

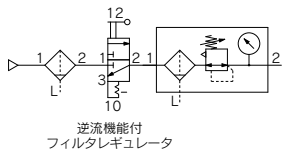
○: 組合せ可。□: 組合せ不可。  
△: 機種により異なります。▽: ねじの種類NPTの場合のみ可。

### オプション/標準仕様組合せ表

オプション/標準仕様	組合せ オプション	標準仕様記号												適用機種			
		B	C	D	H	1	2	6	8	C	J	N	W		Z		
オプション	ブラケット付	<b>B</b>	○	○	○	○	○	○	○	○	○	○	○	○	○	○	○
	フロート式オートドレン(N.C)	<b>C</b>	○	○	○	○	○	○	○	○	○	○	○	○	○	○	○
	フロート式オートドレン(N.O)	<b>D</b>	○	○	○	○	○	○	○	○	○	○	○	○	○	○	○
	セットナット付	<b>H</b>	○	○	○	○	○	○	○	○	○	○	○	○	○	○	○
標準仕様	0.02~0.2MPa設定	<b>-1</b>	○	○	○	○	○	○	○	○	○	○	○	○	○	○	○
	金属ケース	<b>-2</b>	○	○	○	○	○	○	○	○	○	○	○	○	○	○	○
	ナイロンケース	<b>-6</b>	○	○	○	○	○	○	○	○	○	○	○	○	○	○	○
	レベルゲージ付金属ケース	<b>-8</b>	○	○	○	○	○	○	○	○	○	○	○	○	○	○	○
	ケースガード付	<b>-C</b>	○	○	○	○	○	○	○	○	○	○	○	○	○	○	○
	ドレンガイド付	<b>-J</b>	○	○	○	○	○	○	○	○	○	○	○	○	○	○	○
	ノンリリーフタイプ	<b>-N</b>	○	○	○	○	○	○	○	○	○	○	○	○	○	○	○
	ドレンコック、バンプ継手付	<b>-W</b>	○	○	○	○	○	○	○	○	○	○	○	○	○	○	○
	銘板、ケース注意表示、圧力計の単位表記:psi、F	<b>-Z</b>	△	△	△	△	△	△	△	△	△	△	△	△	△	△	△

### 逆流機能付フィルタレギュレータの用途例

エアの供給を停止し、入口側エアを大気開放する場合、安全対策上、出口側エアの残圧排気が確実にできます。



逆流機能付  
フィルタレギュレータ

# 逆流機能付圧力計内蔵フィルタレギュレータ **AWG20K・30K・40K**

## 標準仕様

型式	AWG20K	AWG30K	AWG40K
接続口径	1/8・1/4	1/4・3/8	1/4・3/8・1/2
使用流体	空気		
保証耐圧力	1.5MPa		
最高使用圧力	1.0MPa		
注1) 設定圧力範囲	0.05~0.85MPa		
リリーフ圧力	設定圧力+0.05MPa{ただし、リリーフ流量0.1L/min(ANR)時}		
周囲温度および使用流体温度	-5~60℃(凍結なきこと)		
ろ過度	5μm		
ドレン貯留量(cm <sup>3</sup> )	8	25	45
ケース材質	ポリカーボネート		
ケースガード	準標準	標準装備	
構造	リリーフタイプ		
質量(kg)	0.26	0.51	0.86

注1) 入口圧力は設定圧力より0.05MPa以上高くなるようにしてください。

## オプション品番

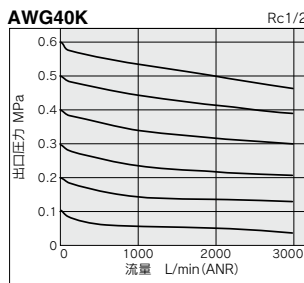
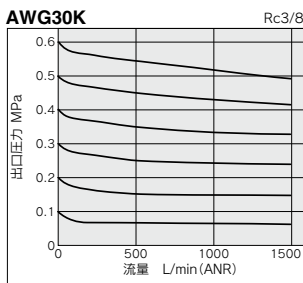
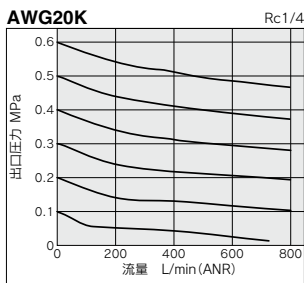
適用機種			AWG20K	AWG30K	AWG40K
オプション					
注1) プラケットアセンブリ			ARG20P-270AS	ARG30P-270AS	ARG40P-270AS
セットナット			ARG20P-260S	ARG30P-260S	ARG40P-260S
圧力計 表示範囲	標準 準標準	0~1.0MPa	GB2-10AS	GB3-10AS	GB4-10AS
		0~0.3MPa	GB2-3AS	GB3-3AS	GB4-3AS
		0~150psi	GB2-P10AS	GB3-P10AS	GB4-P10AS
		0~45psi	GB2-P3AS	GB3-P3AS	GB4-P3AS
注2) フロート式オートドレン			N.O. A.D27	AD38 AD37	AD48 AD47

注1) プラケットとセットナットのアセンブリです。

注2) 最低使用圧力は、N.O.タイプ:0.1MPa、N.C.タイプ:0.1MPa(AD27)、0.15MPa(AD37・47)です。  
単位表記psi、\*F仕様については、別途お問合せください。

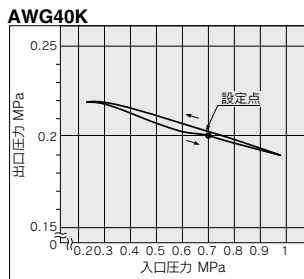
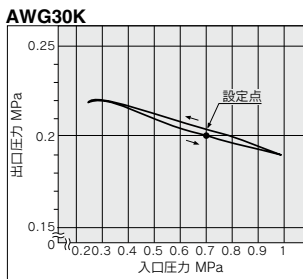
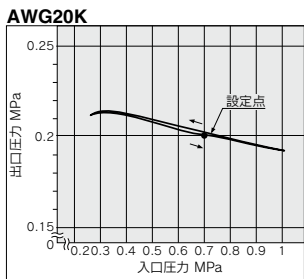
## 流量特性(代表値)

条件: 入口圧力0.7MPa



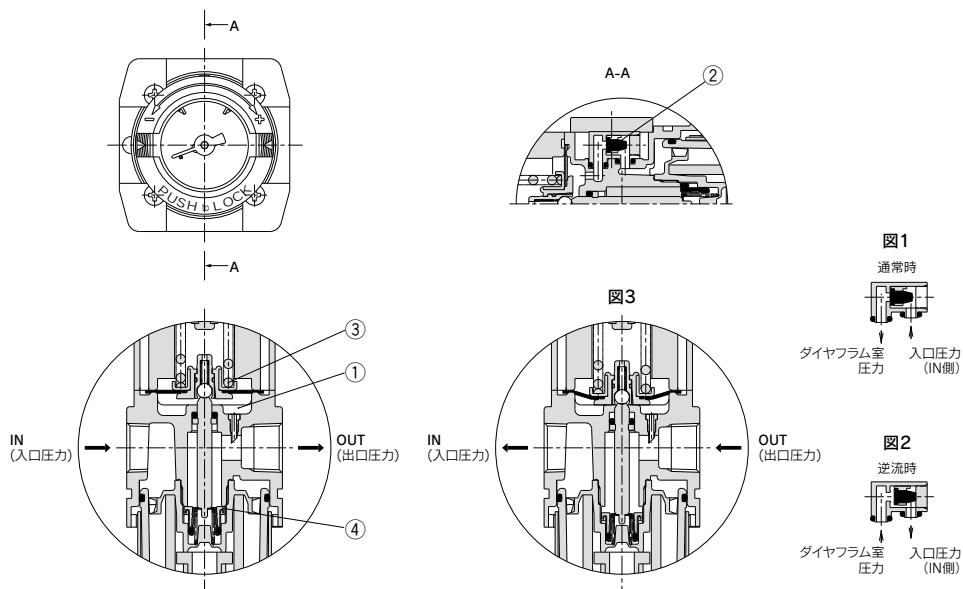
## 圧力特性(代表値)

条件: 入口圧力0.7MPa、出口圧力0.2MPa、流量20L/min(ANR)



# AWG20K・30K・40K

## 作動原理



入口圧力(P1)が設定圧力より高い場合、チェック弁②は閉じ、通常の減圧弁として作動します(図1参照)。  
入口圧力が遮断され排気されると、チェック弁②が開きダイヤフラム室内①の圧力が入口側へ排気されます(図2参照)。そ  
れにより、ダイヤフラム室内①の圧力が低下し、調圧スプリング③の発生力で、ダイヤフラムが押し上げられシステムを介して  
バルブ④が開き、出口圧力は入口側へ排出されます(図3参照)。

## ⚠製品個別注意事項

ご使用前に必ずお読みください。  
安全上のご注意につきましては後付50、F.R.L. / 共通注意事項につきましてはP.387~391をご確認ください。

### 保守点検

#### ⚠警告

①エレメントの交換時期は、使用後2年または圧力降下が0.1MPaになるまでに行ってください。エレメント破壊の原因になります。

### 取付け・調整

#### ⚠警告

①入口圧力および出口側の圧力計の表示圧を確認しながら設定を行ってください。必要以上にハンドルを回し過ぎますと内部部品の破損の原因になります。  
②ハンドルの操作は工具などを使用しますと破損の原因となりますので手動で行ってください。

回してから押してください。(『オレンジ色のライン』が見えなくなります。)

#### ⚠注意

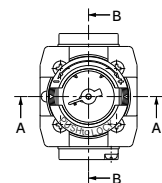
①圧力調整は、ハンドルのロックを解除して行い、調整後はロックしてください。手順を誤りますとハンドル破損および出口圧力が変動する原因になります。  
・ハンドルを引張るとロック解除されます。  
(ハンドルとボンネットの間に『オレンジ色のライン』が目視確認できます。)  
・ハンドルを押しますとロックされます。  
もしロックされにくい時は左右に少し



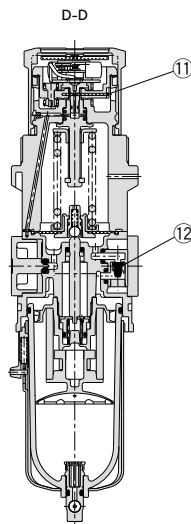
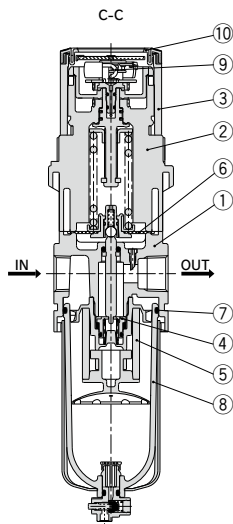
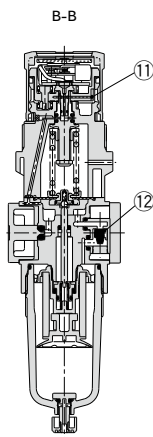
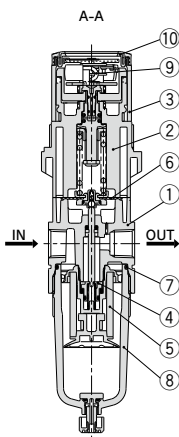
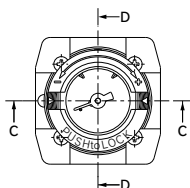


構造図

AWG20K



AWG30K・40K



構成部品

番号	部品名	材質			備考
		AWG20K	AWG30K	AWG40K	
1	ボディ	ADC			プラチナシルバ
2	ボンネット	PBT			黒色
3	ハンドル	POM			黒色

交換部品

番号	部品名	材質	数量	品番		
				AWG20K	AWG30K	AWG40K
4	バルブアセンブリ	黄銅・HNBR	1	AW20P-340AS	AW30P-340AS	AW40P-340AS
5	フィルタエレメント	不織布	1	AF20P-060S	AF30P-060S	AF40P-060S
6	ダイヤフラムアセンブリ	耐候性NBR	1	AR20P-150AS	AR30P-150AS	AR40P-150AS
7	ケースOリング	NBR	1	C2SFP-260S	C3SFP-260S	C4SFP-260S
8	注1) ケースアセンブリ	PC	1	C2SF	注2) C3SF	注2) C4SF
9	注3) 圧力計	-	1	GB2-10AS	GB3-10AS	GB4-10AS
10	圧力計カバー	PC	1	ARG20P-400S	ARG30P-400S	ARG40P-400S
11	クリップ	ステンレス鋼	1	ARG20P-420S	ARG30P-420S	ARG40P-420S
12	チェック弁アセンブリ	-	1	AR20KP-020AS		

注1) ケースOリング付です。単位表記: psi。\*Fのケースアセンブリの供給については、別途、当社にご確認ください。

注2) AWG30K・40Kのケースアセンブリはケースガード(材質: 銅帯)付きです。

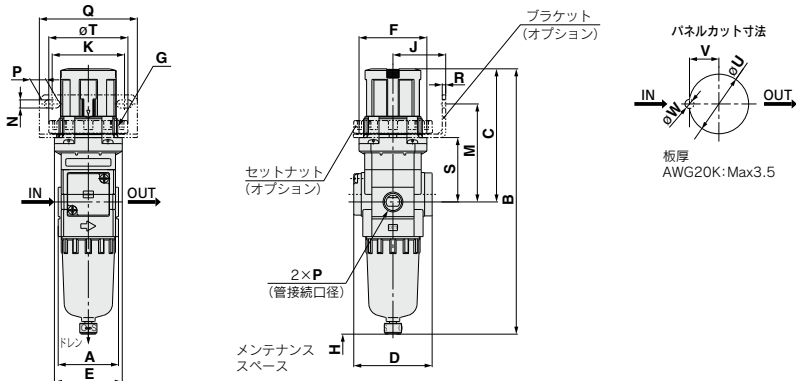
注3) 圧力計は標準品番のみを記載しています。標準仕様品の品番はP.637オプション品番をご参照ください。

AC-A
AF-A
AF□-A
AR-A
AL-A
AW-A
AC-B
AF-A
AF□-A
AR-A
AL-A
AW-A
AW□
A□G
E□
AV
AF

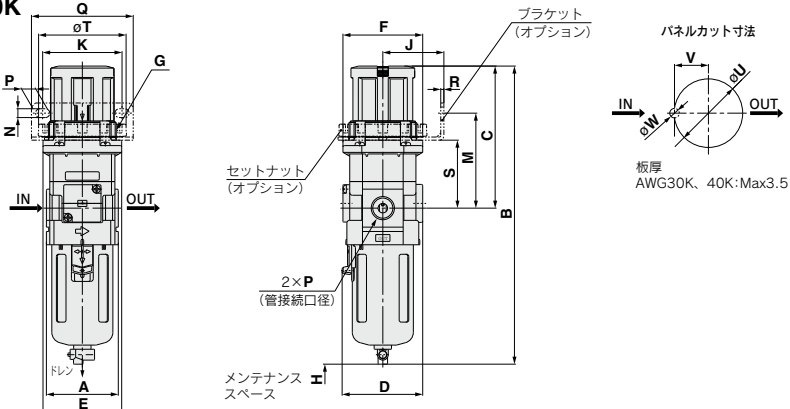
# AWG20K・30K・40K

## 外形寸法図

### AWG20K



### AWG30K・40K



適用機種	AWG20K			AWG30K・40K					
オプション/標準仕様	オートドレン付(N.C.)	金属ケース	ドレンガイド付	オートドレン付(N.O./N.C.)	金属ケース	レベルゲージ付金属ケース	ドレンガイド付	バープ継手付	
外形図									
	M5×0.8		1/8 六角対辺14	N.O./N.C. 取合 307/2クマリ継手			六角対辺17	バープ継手 兼用チューブ10604	

型式	標準仕様								オプション仕様							
	P	A	B <sup>注)</sup>	C	D	E	F	G	H	プレート取付寸法						
	J	K	M	N	P	Q	R									
AWG20K	1/8・1/4	40	179	91	52	45	47	M39×1.5	40	35	48	65	5.4	10.4	65	2.3
AWG30K	1/4・3/8	53	223.5	108.5	59	58	59	M50×1.5	55	45	58.5	70	6.5	10.5	75	2.3
AWG40K	1/4・3/8・1/2	70	261.5	114.5	75	70	70	M55×1.5	80	50	65.5	77	8.5	12.5	85	2.3

型式	オプション仕様					標準仕様				
	パネルマウント					オートドレン付	バープ継手付	ドレンガイド付	金属ケース	レベルゲージ付金属ケース
	S	U	V	W	T	B <sup>注)</sup>	B <sup>注)</sup>	B <sup>注)</sup>	B <sup>注)</sup>	B <sup>注)</sup>
AWG20K	43	39.5	19.5	6	52.5	196	-	183	179	-
AWG30K	50	50.5	25	7	65	264.5	231.5	230.5	236.5	256.5
AWG40K	56	55.5	27.5	7	70	300.5	269.5	268.5	274.5	294.5

注) 全長寸法Bは、ハンドルをアンロックした状態での寸法です。

# 圧力計内蔵フィルタレギュレータ AWG20(K)-30(K)-40(K) オーダーメイド仕様

詳しい寸法・仕様および納期につきましては、当社にご確認ください。

ACG/ARG/AWGシリーズは新タイプのACG-B/  
ARG-B/AWG-Bにモデルチェンジしました。  
詳細は[こちら](#)をご覧ください。



## ①設定および圧力計フルスパン0.4MPa仕様

### AWG 30 - 03 G1 - X406

#### ボディサイズ

記号	基準口径
20	1/8
30	3/8
40	1/2

#### 逆流機能付

記号	内容
無記号	
K	逆流機能付

#### ねじの種類

記号	種類
無記号	Rc
N	NPT
F	G

注1) ドレンガイドは、NPT1/8(AWG20(K)に適用)、NPT1/4(AWG30(K)~AWG40(K)に適用)となります。オートドレンの排出口は、ø3/8"ワンタッチ管継手付(AWG30(K)~AWG40(K)に適用)となります。

注2) ドレンガイドは、G1/8(AWG20(K)に適用)、G1/4(AWG30(K)~AWG40(K)に適用)となります。

#### 管接続口径

記号	口径	ボディサイズ		
		20	30	40
01	1/8	●	●	●
02	1/4	●	●	●
03	3/8	●	●	●
04	1/2	●	●	●

#### 標準仕様

記号	内容	適用機種
無記号	—	—
2	金属ケース	AWG20(K)~40(K)
6	ナイロンケース	AWG20(K)~40(K)
8	レベルゲージ付金属ケース	AWG30(K)、40(K)
C	ケースガード付	AWG20(K)
注3) J	ドレンガイド付	AWG20(K)~40(K)
N	ノンリリーフタイプ	AWG20(K)~40(K)
W	ドレンコック、ハーブ継手(ø6×ø4ナイロンチューブ用)付	AWG30(K)、40(K)
注4) Z	製品銘板、ケース注意表示、圧力計の単位表記:psi、F	AWG20(K)~40(K)

重複する仕様の場合には、数字、アルファベットの若い順から並べて表示します。

注3) ハルプ機能は付いていません。

注4) ねじ種類NPTが対象となります。

新計量法上(日本国内用はSI単位)、海外向けのための販売となります。

#### オプション②

記号	内容	適用機種
無記号	—	—
H	セットナット付	AWG20(K)~40(K)

#### オプション①

記号	内容	適用機種
無記号	—	—
B	ブラケット付(セットナット付属)	AWG20(K)~40(K)
C	フロート式オートドレン(N.C.)	AWG20(K)~40(K)
D	フロート式オートドレン(N.O.)	AWG30(K)、40(K)

重複する仕様の場合には、数字、アルファベットの若い順から並べて表示します。

#### 圧力計取付角度

記号	G1	G2	G3	G4
取付角度	0°	90°	180°	270°
取付角度図				

※任意の取付角度への変更が可能です。  
詳細はP.642「圧力計の取付角度変更(交換)要領」をご参照ください。

## オプション/標準仕様組合せ表

◎:組合せ可。 □:組合せ不可。 ○:機種により異なります。 △:ねじ種類NPTの場合のみ可。

オプション/標準仕様	組合せ	オプション				標準仕様記号							適用機種		
		B	C	D	H	2	6	8	C	J	N	W	Z	AWG20	AWG30・40
オプション	ブラケット付	B	◎	◎	◎	◎	◎	◎	◎	◎	◎	◎	◎	◎	◎
	フロート式オートドレン(N.C.)	C	◎	◎	◎	◎	◎	◎	◎	◎	◎	◎	△	◎	◎
	フロート式オートドレン(N.O.)	D	◎	◎	◎	◎	◎	◎	◎	◎	◎	◎	△	◎	◎
	セットナット付	H	◎	◎	◎	◎	◎	◎	◎	◎	◎	◎	△	◎	◎
標準仕様	金属ケース	-2	◎	◎	◎	◎	◎	◎	◎	◎	◎	◎	◎	◎	◎
	ナイロンケース	-6	◎	◎	◎	◎	◎	◎	◎	◎	◎	◎	◎	◎	◎
	レベルゲージ付金属ケース	-8	◎	◎	◎	◎	◎	◎	◎	◎	◎	◎	◎	◎	◎
	ケースガード付	-C	◎	◎	◎	◎	◎	◎	◎	◎	◎	◎	◎	◎	◎
	ドレンガイド付	-J	◎	◎	◎	◎	◎	◎	◎	◎	◎	◎	◎	△	◎
	ノンリリーフタイプ	-N	◎	◎	◎	◎	◎	◎	◎	◎	◎	◎	◎	△	◎
	ドレンコック、ハーブ継手付	-W	◎	◎	◎	◎	◎	◎	◎	◎	◎	◎	◎	△	◎
銘板、ケース注意表示、 圧力計の単位表記:psi、F	-Z	△	△	△	△	△	△	△	△	△	△	△	△	△	



# ACG/ARG/AWG Series / 製品個別注意事項

ご使用前に必ずお読みください。

安全上のご注意につきましては後付50、F.R.L./共通注意事項につきましてはP.387~391をご確認ください。

## 圧力計の取付角度変更(交換)要領

### 警告

圧力計の交換・角度変更を行うときは、入口・出口圧力を完全に抜いた状態で行ってください。圧力が封入されたまま圧力計の交換・角度変更を行うと危険です。

#### ①事前準備

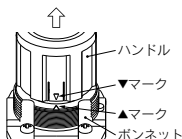
ハンドルを完全に緩めた状態で、ハンドルのロックを解除したままとしてください。

ハンドルのロック解除状態は、ハンドル下側の『オレンジ色のライン』が目視確認できる状態です。



#### ②ハンドルの取外し

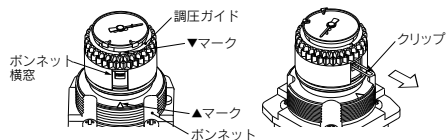
ハンドルの▼マークとボンネットの▲マークを合わせた位置で、ハンドルを引張って取外します。



#### ③クリップの取外し

ボンネットの▲マークと調圧ガイドの▼マークを合わせた位置にすると、ボンネット横窓からクリップが見えますので、ピンセットでクリップを摘んで引抜きます。

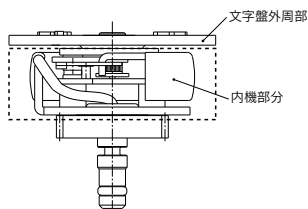
※マークを合わせるときは調圧ガイドを時計回りに回して合わせます。



#### ④圧力計の取外し

圧力計の文字盤の外周部を持って圧力計を引抜きます。

※圧力計の内機部分(.....部)は触らないでください。圧力計の示度精度が狂うことがあります。



#### ⑤圧力計のセット

圧力計の文字盤外周部を持って圧力計を任意の角度に合わせ、軽く押し込みます。参考として圧力計取付後の文字盤下面と調圧ガイド上面の隙間寸法を表1に示します。

注1)圧力計セット時に引っかかって入らない場合は圧力計を回転方向に僅かに揺動させながらセットしてください。(調圧ガイドの遊星ギアの歯と、圧力計一体で取付けられた太陽ギアの歯が上下で引っ掛けて入らない場合があります。)

注2)圧力計を奥まで確実にセットしてください。

注3)圧力計先端にはグリースが塗布されたOリングが装着されています。圧力計セットの際にはゴミや塵をまきこまないよう注意してください。ゴミ噛みによるエア漏れの原因となります。

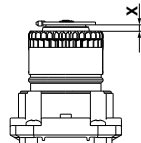


表1.隙間寸法

	ARG20 AWG20	ARG30 AWG30	ARG40 AWG40
寸法 (参考値)	2.6mm	3.3mm	3.3mm

#### ⑥クリップのセット

調圧ガイドの▼マークとボンネットの▲マークを合わせた位置でボンネットの横窓からクリップを挿入します。挿入の際はピンセット等の先の尖ったものを使って奥まで確実にセットしてください。

注1)クリップには抜け防止の為、先端にかけて僅かにテーパをつけています。クリップをセットする際は、先端を若干広げながらセットしてください。

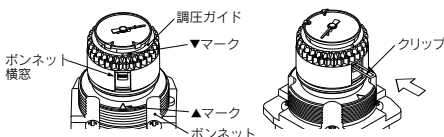
注2)クリップが途中で引掛って奥まで入らない場合、以下の原因が考えられます。

(1)調圧スクリューが元の位置よりも下がっている。(完全に調圧スクリューを緩めた状態では、調圧ナットと調圧スプリングの間に隙間を設けているため、調圧スクリューを押し込む力が過大に加わると調圧スクリューが下がってしまう場合があります)

対策…調圧ガイドを時計回り(昇圧方向)に5回転程度回してください。

(2)圧力計が確実にセットされていない。

対策…⑤圧力計のセットを参照ください。



#### ⑦ハンドルのセット

ハンドルをセットして完了です。