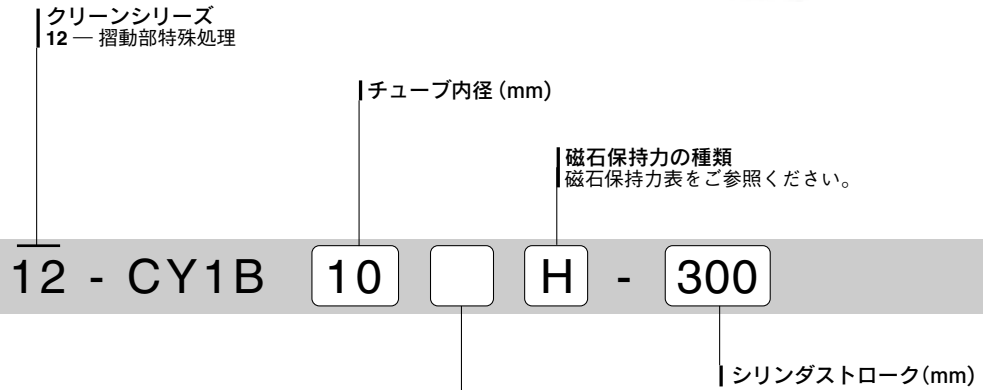


# 12-CY1B series

マグネット式ロッドレスシリンダ  
 ø6, ø10, ø50, ø63

## 型式表示方法

12-CY1B(ø15~ø40)は12-CY3B(ø15~ø40)に  
 モデルチェンジしました。  
 詳細 P.160,161をご覧ください。



### ポートねじの種類

| 記号  | 種類     | チューブ内径 |
|-----|--------|--------|
| 無記号 | M5×0.8 | 6、10   |
|     | Rc     |        |
| TN  | NPT    | 50、63  |
| TF  | G      |        |

## 型式

| 型式        | チューブ内径 (mm) | 配管径                     | 形式         | 標準ストローク mm   | 製作可能最大ストロークmm | クッション     |    |
|-----------|-------------|-------------------------|------------|--|---------------|-----------|----|
|           |             |                         |            |  |               | ラバー       | エア |
| 12-CY1B6  | 6           | M5×0.8                  | 無給油<br>タイプ | 50, 100, 150, 200  | 300           | ○<br>(両側) | —  |
| 12-CY1B10 | 10          |                         |            | 50, 100, 150, 200, 250, 300  | 500           |           |    |
| 12-CY1B50 | 50          | Rc1/4<br>NPT1/4<br>G1/4 |            | 100, 150, 200, 250, 300, 350, 400,<br>450, 500, 600, 700, 800, 900, 1000 | 1300          |           |    |
| 12-CY1B63 | 63          |                         |            |  |               |           |    |

注1)標準最大ストロークを超え、製作可能最大ストロークまでは、特注対応となります。

注2)中間ストロークは1mm毎での対応が可能です。

注3)製作可能最大ストロークを超える場合は、当社にご確認ください。

## 仕様

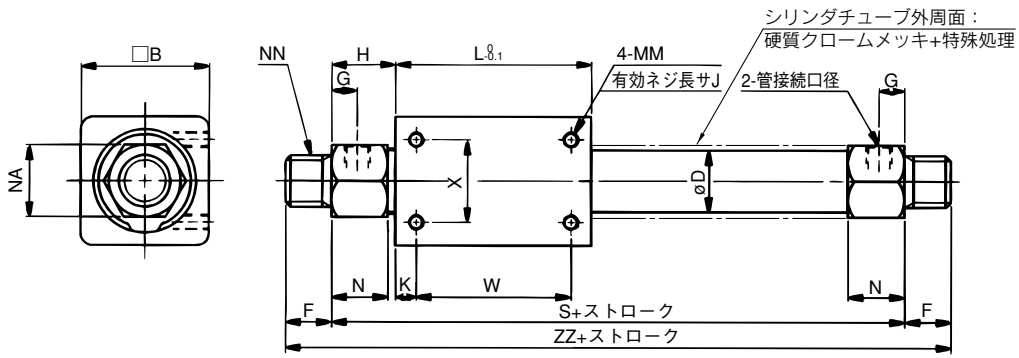
| 項目                  | チューブ内径 (mm) | 6・10・50・63  |
|---------------------|-------------|---|
| 保証耐圧力               |             | 1.05MPa   |
| 最高使用圧力              |             | 0.7MPa  |
| 最低使用圧力              |             | 0.18MPa   |
| 周囲温度および使用流体温度       |             | -10°C~60°C (ただし凍結なきこと)  |
| 使用ピストン速度            |             | 50~400mm/s  |
| ストロークの長さの許容差        |             | 0~250st: $^{+1.0}_0$ , 251~1000st: $^{+1.4}_0$ , 1001st~: $^{+1.8}_0$ |
| 取付金具                |             | 取付ナット(2ヶ)標準装備   |
| 使用グリース              |             | フッ素系グリース  |
| 発塵量のグレード (詳細→前付13~) |             | グレード3   |

## 磁石保持力(N)

| 保持力の種類 | チューブ内径 (mm) | 6    | 10   | 50   | 63   |
|--------|-------------|------|------|------|------|
| Hタイプ   |             | 19.6 | 53.9 | 1471 | 2256 |
| Lタイプ   |             | —    | —    | 863  | 1373 |

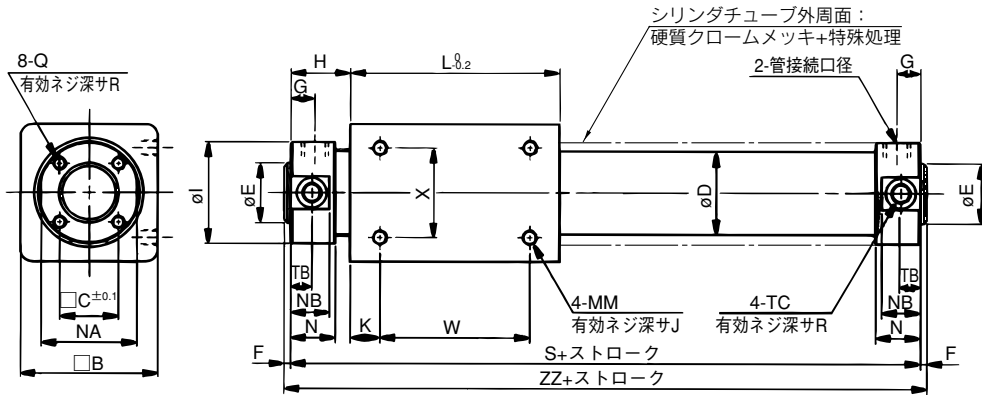
外形寸法図

12-CY1B 6・10



| 型式        | 管接続口径  | D   | B  | F | G | H    | K | L  | N  | NA | MM×J       | NN      | S  | W  | X  | ZZ |
|-----------|--------|-----|----|---|---|------|---|----|----|----|------------|---------|----|----|----|----|
| 12-CY1B6  | M5×0.8 | 7.6 | 17 | 9 | 5 | 14   | 5 | 35 | 10 | 14 | M3×0.5×4.5 | M10×1.0 | 63 | 25 | 10 | 81 |
| 12-CY1B10 | M5×0.8 | 12  | 25 | 9 | 5 | 12.5 | 4 | 38 | 11 | 14 | M3×0.5×4.5 | M10×1.0 | 63 | 30 | 16 | 81 |

12-CY1B 50・63



| 型式        | B   | C  | D  | E                                      | F | G  | H  | I    | K  | L   | MM×J       | N  | NA | NB | Q×R        | S   |
|-----------|-----|----|----|--|---|----|----|------|----|-----|------------|----|----|----|------------|-----|
| 12-CY1B50 | 86  | 32 | 53 | 30 <sup>+0.097</sup> <sub>-0.037</sub> | 2 | 14 | 33 | 58.2 | 25 | 110 | M8×1.25×12 | 25 | 55 | 23 | M8×1.25×16 | 176 |
| 12-CY1B63 | 100 | 38 | 66 | 32 <sup>+0.097</sup> <sub>-0.043</sub> | 2 | 14 | 33 | 72.2 | 26 | 122 | M8×1.25×12 | 25 | 69 | 23 | M10×1.5×16 | 188 |

| 型式        | TB | TC×R         | W  | X  | ZZ  |
|-----------|----|--------------|----|----|-----|
| 12-CY1B50 | 13 | M12×1.25×7.5 | 60 | 60 | 180 |
| 12-CY1B63 | 13 | M14×1.5×11.5 | 70 | 70 | 192 |

| 型式        | P(配管ポート) |        |      |
|-----------|----------|--------|------|
|           | 無記号      | TN     | TF   |
| 12-CY1B50 | Rc1/4    | NPT1/4 | G1/4 |
| 12-CY1B63 | Rc1/4    | NPT1/4 | G1/4 |

シリンダ

ロータリアクチュエータ

エアチャック

方向制御機器

駆動制御機器

フィルタ・圧力制御機器

管継手・チューブ

圧縮空気清浄化機器

圧力スイッチ

クリーンガスフィルタ

# 12-CY3B series

マグネット式ロッドレスシリンダ  
 ø15, ø20, ø25, ø32, ø40

## 型式表示方法



クリーンシリーズ  
 12 - 摺動部特殊処理

チューブ内径 (mm)

12 - CY3B 15 [ ] - 300

シリンダストローク (mm)

### ポートねじの種類

| 記号  | 種類     | チューブ内径         |
|-----|--------|----------------|
| 無記号 | M5×0.8 | 15             |
|     | Rc     |                |
| TN  | NPT    | 20, 25, 32, 40 |
| TF  | G      |                |

## 型式

| 型式        | チューブ内径 (mm) | 配管径                     | 形式     | 標準ストローク mm  | 製作可能最大ストローク | クッション     |    |
|-----------|-------------|-------------------------|--------|---|-------------|-----------|----|
|           |             |                         |        |   |             | ラバー       | エア |
| 12-CY3B15 | 15          | M5×0.8                  | 無給油タイプ | 50, 100, 150, 200, 250, 300, 350, 400, 450, 500                       | 1000        | ○<br>(両側) | —  |
| 12-CY3B20 | 20          | Rc1/8                   |        | 100, 150, 200, 250, 300, 350, 400, 450, 500, 600, 700, 800            | 1300        |           |    |
| 12-CY3B25 | 25          | NPT1/8                  |        |   |             |           |    |
| 12-CY3B32 | 32          | G1/8                    |        |   |             |           |    |
| 12-CY3B40 | 40          | Rc1/4<br>NPT1/4<br>G1/4 |        | 100, 150, 200, 250, 300, 350, 400, 450, 500, 600, 700, 800, 900, 1000 |             |           |    |

注1)標準最大ストロークを超え、製作可能最大ストロークまでは、特注対応となります。

注2)中間ストロークは1mm毎での対応が可能です。

注3)製作可能最大ストロークを超える場合は、当社にご確認ください。

## 仕様

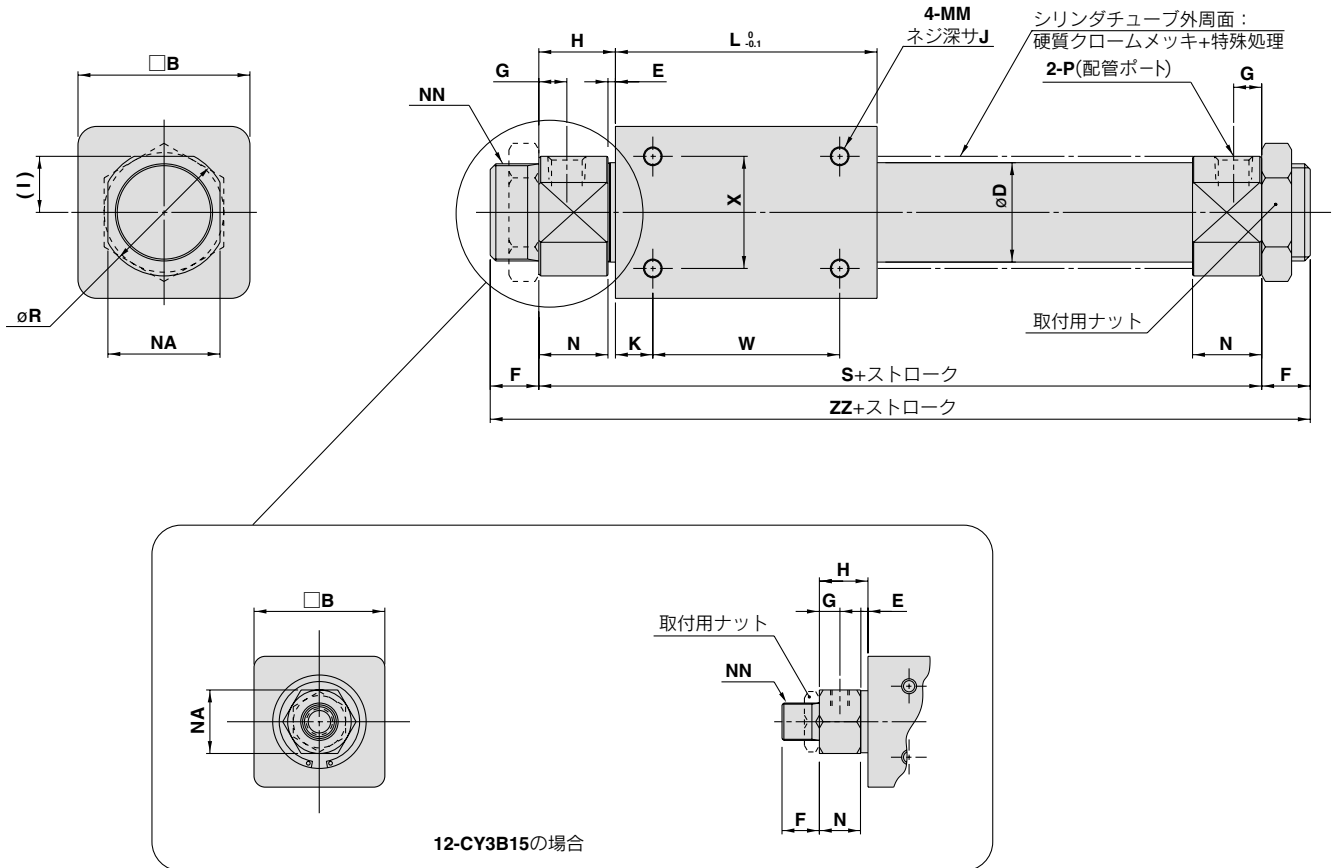
| 項目                  | チューブ内径 (mm) | 15・20・25・32・40  |
|---------------------|-------------|---|
| 保証耐圧力               |             | 1.05MPa   |
| 最高使用圧力              |             | 0.7MPa  |
| 最低使用圧力              |             | ø15, ø20:0.16MPa, ø25:0.15MPa, ø32:0.14MPa, ø40:0.12MPa               |
| 周囲温度および使用流体温度       |             | -10°C~60°C (ただし凍結なきこと)  |
| 使用ピストン速度            |             | 50~400mm/s  |
| ストロークの長さの許容差        |             | 0~250st: $^{+1.0}_0$ , 251~1000st: $^{+1.4}_0$ , 1001st~: $^{+1.8}_0$ |
| 取付金具                |             | 取付ナット(2ヶ)標準装備   |
| 使用グリース              |             | フッ素系グリース  |
| 発塵量のグレード (詳細→前付13~) |             | グレード3   |

## 磁石保持力(N)

| チューブ内径 (mm) | 15  | 20  | 25  | 32  | 40  |
|-------------|-----|-----|-----|-----|-----|
| 保持力         | 137 | 231 | 363 | 588 | 922 |

外形寸法図

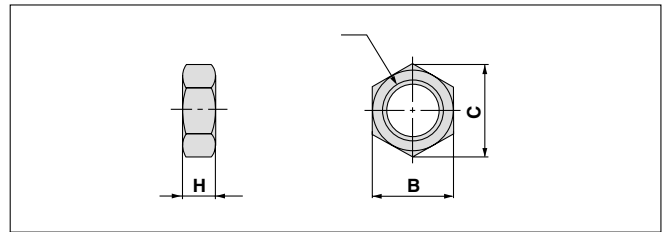
12-CY3B15~40



| 型式        | B  | D    | E | F  | G   | H    | I  | J  | K  | L  | MM     | N    | NA | NN      | R  | S   | W  | X  | ZZ  |
|-----------|----|------|---|----|-----|------|----|----|----|----|--------|------|----|---------|----|-----|----|----|-----|
| 12-CY3B15 | 35 | 16.6 | 2 | 10 | 5.5 | 13   | —  | 6  | 11 | 57 | M4×0.7 | 11   | 17 | M10×1   | —  | 83  | 35 | 19 | 103 |
| 12-CY3B20 | 36 | 21.6 | 2 | 13 | 7.5 | 20   | 12 | 6  | 8  | 66 | M4×0.7 | 18   | 24 | M20×1.5 | 28 | 106 | 50 | 25 | 132 |
| 12-CY3B25 | 46 | 26.4 | 2 | 13 | 7.5 | 20.5 | 15 | 8  | 10 | 70 | M5×0.8 | 18.5 | 30 | M26×1.5 | 34 | 111 | 50 | 30 | 137 |
| 12-CY3B32 | 60 | 33.6 | 2 | 16 | 8   | 22   | 18 | 8  | 15 | 80 | M6×1   | 20   | 36 | M26×1.5 | 40 | 124 | 50 | 40 | 156 |
| 12-CY3B40 | 70 | 41.6 | 3 | 16 | 11  | 29   | 23 | 10 | 16 | 92 | M6×1   | 26   | 46 | M32×2   | 50 | 150 | 60 | 40 | 182 |

| 型式        | P(配管ポート) |        |      |
|-----------|----------|--------|------|
|           | 無記号      | TN     | TF   |
| 12-CY3B15 | M5×0.8   | —      | —    |
| 12-CY3B20 | Rc1/8    | NPT1/8 | G1/8 |
| 12-CY3B25 | Rc1/8    | NPT1/8 | G1/8 |
| 12-CY3B32 | Rc1/8    | NPT1/8 | G1/8 |
| 12-CY3B40 | Rc1/4    | NPT1/4 | G1/4 |

取付用ナット/同梱(2個)されています。



| 部品番号     | 適用チューブ内径(mm) | d       | H  | B  | C    |
|----------|--------------|---------|----|----|------|
| SNJ-016B | 15           | M10×1.0 | 4  | 14 | 16.2 |
| SN-020B  | 20           | M20×1.5 | 8  | 26 | 30   |
| SN-032B  | 25、32        | M26×1.5 | 8  | 32 | 37   |
| SN-040B  | 40           | M32×2.0 | 10 | 41 | 47.3 |

シリンダ

アクトチュエータ

エアチャック

方向制御機器

駆動制御機器

フィルター・  
圧力制御機器

管継手・チューブ

圧縮空気  
清浄化機器

圧力スイッチ

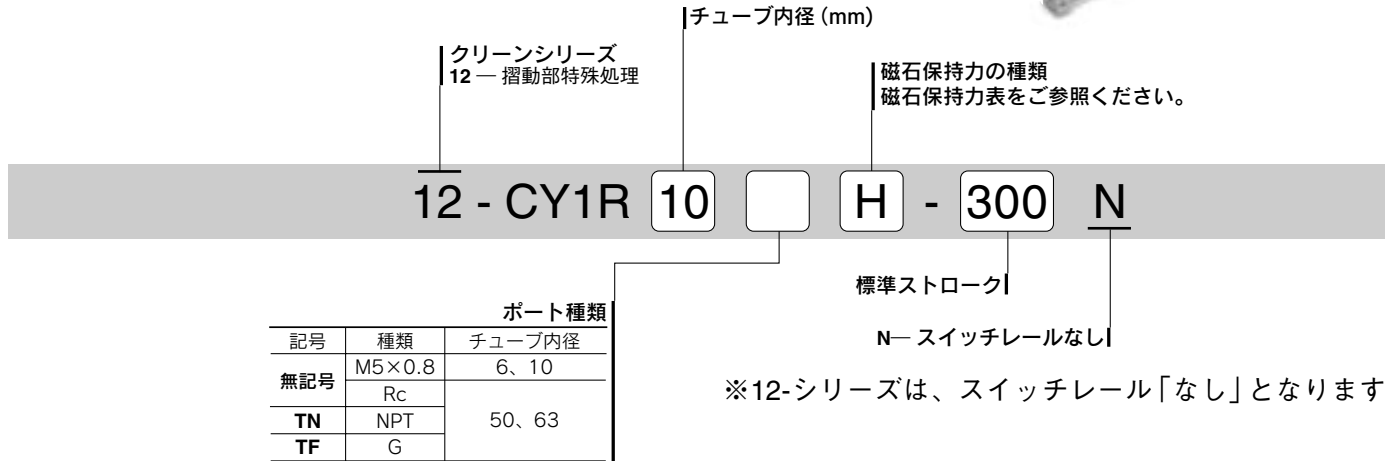
クリーンガスフィルター

# 12-CY1R series

マグネット式ロッドレスシリンダ (ダイレクトマウント形)  
 ø6, ø10, ø50, ø63

## 型式表示方法

12-CY1R(ø15~ø40)は12-CY3R(ø15~ø40)に  
 モデルチェンジしました。  
 詳細 P.164,165をご覧ください。



## 型式

| 型式        | チューブ内径 (mm) | 配管径                     | 形式                                 | 標準ストローク(mm)                 | 製作可能最大ストローク | クッション     |    |
|-----------|-------------|-------------------------|------------------------------------|-----------------------------|-------------|-----------|----|
|           |             |                         |                                    |                             |             | ラバー       | エア |
| 12-CY1R6  | 6           | M5×0.8                  | 無給油<br>タイプ                         | 50, 100, 150, 200           | 300         | ○<br>(両側) | —  |
| 12-CY1R10 | 10          |                         |                                    | 50, 100, 150, 200, 250, 300 | 500         |           |    |
| 12-CY1R50 | 50          | Rc1/4<br>NPT1/4<br>G1/4 | 100, 150, 200, 250, 300, 350, 400, | 1300                        |             |           |    |
| 12-CY1R63 | 63          |                         | 450, 500, 600, 700, 800, 900, 1000 |                             |             |           |    |

注1)標準最大ストロークを超え、製作可能最大ストロークまでは、特注対応となります。

注2)中間ストロークは1mm毎での対応が可能です。

注3)製作可能最大ストロークを超える場合は、当社にご確認ください。

## 仕様

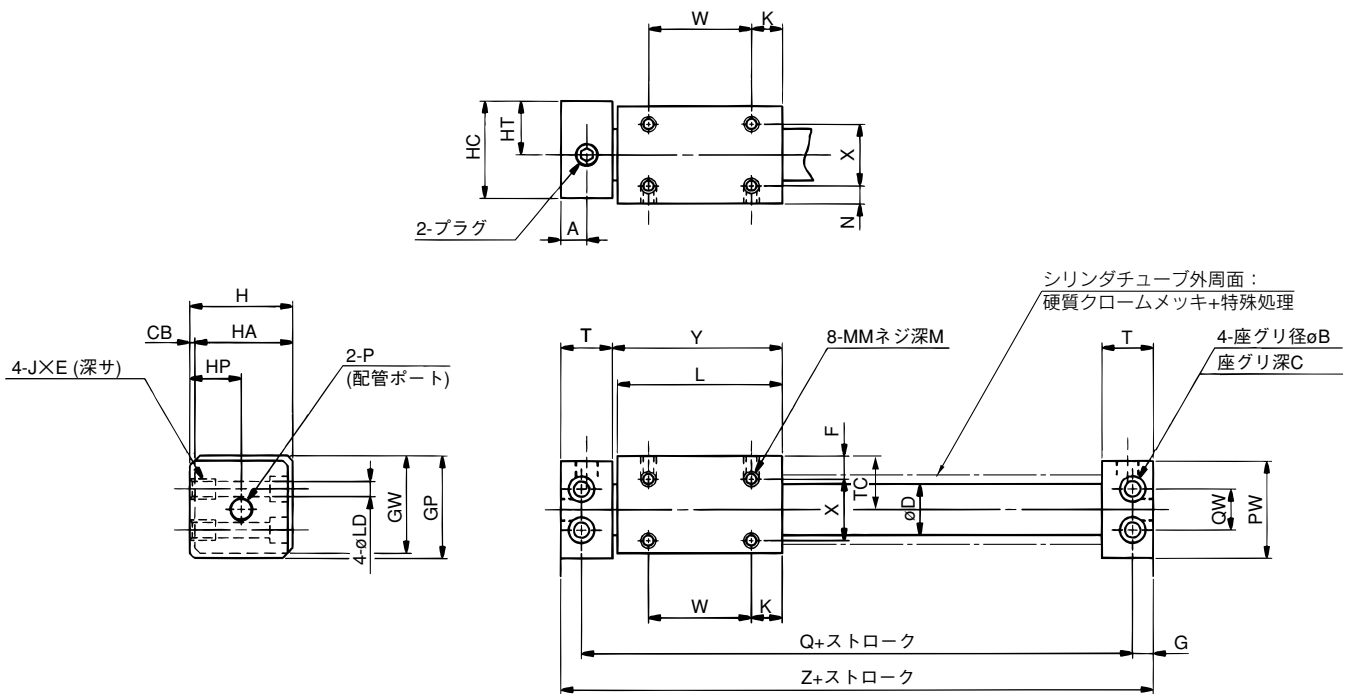
| 項目                  | チューブ内径 (mm) | 6・10・50・63   |
|---------------------|-------------|--|
| 保証耐圧力               |             | 1.05MPa  |
| 最高使用圧力              |             | 0.7MPa   |
| 最低使用圧力              |             | 0.18MPa  |
| 周囲温度および使用流体温度       |             | -10°C~60°C (ただし凍結なきこと)   |
| 使用ピストン速度            |             | 50~400mm/s   |
| ストローク長さの許容差         |             | 0~250st: $^{+1.0}_0$ , 251~1000st: $^{+1.4}_0$ , 1001st~ $^{+1.8}_0$ |
| 取付方法                |             | ダイレクトマウント形   |
| 使用グリース              |             | フッ素系グリース   |
| 発塵量のグレード (詳細→前付13~) |             | グレード3  |

## 磁石保持力(N)

| 保持力の種類 | チューブ内径 (mm) | 6    | 10   | 50   | 63   |
|--------|-------------|------|------|------|------|
| Hタイプ   |             | 19.6 | 53.9 | 1471 | 2256 |
| Lタイプ   |             | —    | —    | 863  | 1373 |

外形寸法図

12-CY1R6・10・50・63



寸法表

(mm)

| 型式        | A  | B   | C   | CB | D   | F   | G   | GP | GW   | H  | HA | HC | HP | HR | HT | JXE        | K  |
|-----------|----|-----|-----|----|-----|-----|-----|----|------|----|----|----|----|----|----|------------|----|
| 12-CY1R6  | 9  | 6.5 | 3.2 | 2  | 7.6 | 5.5 | 4   | 20 | 18.5 | 19 | 17 | 18 | 9  | 17 | 7  | M4X0.7X6   | 7  |
| 12-CY1R10 | 9  | 6.5 | 3.2 | 2  | 12  | 6.5 | 4   | 27 | 25.5 | 26 | 24 | 25 | 14 | 24 | 14 | M4X0.7X6   | 9  |
| 12-CY1R50 | 14 | 14  | 8.2 | 5  | 53  | 17  | 8.5 | 83 | 81.5 | 85 | 80 | 84 | 45 | 80 | 45 | M10X1.5X15 | 25 |
| 12-CY1R63 | 15 | 14  | 8.2 | 5  | 66  | 18  | 8.5 | 95 | 93.5 | 97 | 92 | 96 | 51 | 90 | 51 | M10X1.5X15 | 24 |

| 型式        | L   | LD  | M   | MM      | N   | PW | Q   | QW | T    | TC   | W  | X  | Y    | Z   |
|-----------|-----|-----|-----|---------|-----|----|-----|----|------|------|----|----|------|-----|
| 12-CY1R6  | 34  | 3.5 | 3.5 | M3X0.5  | 3.5 | 19 | 64  | 10 | 17.5 | 10.5 | 20 | 10 | 35.5 | 72  |
| 12-CY1R10 | 38  | 3.5 | 4   | M3X0.5  | 4.5 | 26 | 68  | 14 | 17.5 | 14   | 20 | 15 | 39.5 | 76  |
| 12-CY1R50 | 110 | 8.6 | 10  | M8X1.25 | 15  | 82 | 159 | 48 | 30   | 42   | 60 | 50 | 113  | 176 |
| 12-CY1R63 | 118 | 8.6 | 10  | M8X1.25 | 16  | 94 | 171 | 60 | 32   | 48   | 70 | 60 | 121  | 188 |

| 型式        | P(配管ポート) |        |      |
|-----------|----------|--------|------|
|           | 無記号      | TN     | TF   |
| 12-CY1R6  | M5X0.8   | —      | —    |
| 12-CY1R10 | M5X0.8   | —      | —    |
| 12-CY1R50 | Rc1/4    | NPT1/4 | G1/4 |
| 12-CY1R63 | Rc1/4    | NPT1/4 | G1/4 |