

10-21-AFM series ミストセパレータ

型式表示方法

クリーンシリーズ

10-AFM 30-F 03 B J

21-AFM 30-F 03 B J

※必ず「J」を選択してください。

銅系・フッ素系・シリコン系不可+低発塵

ボディサイズ

20	30	40
----	----	----

ねじの種類

無記号	Rc
注1) N	NPT
注2) F	G

管接続口径

記号	口径	ボディサイズ		
		20	30	40
01	1/8	●	—	—
02	1/4	●	●	●
03	3/8	—	●	●
04	1/2	—	—	●
06	3/4	—	—	●

オプション

記号	名称	適用サイズ
無記号	—	—
注3) B	ブラケット付	20~40

注3) ブラケットアセンブリは、同時梱包となり、組付けられています。

標準仕様

記号	内容	適用サイズ
2	金属ケース	20~40
6	ナイロンケース	20~40
8	レベルゲージ付金属ケース	30, 40
C	ケースガード付	20
注4) J	ドレンガイド1/8付	20
	ドレンガイド1/4付	30, 40
R	流れ方向:右→左	20~40
注5) Z	製品銘板、ケース注意表示の単位表記は、PSI、°F	20~40

注1) ドレンガイドは、NPT 1/8 (サイズ20に適用)、NPT 1/4 (サイズ30, 40に適用)となります。

注2) ドレンガイドは、G 1/8 (サイズ20に適用)、G 1/4 (サイズ30, 40に適用)となります。

重複する仕様の場合には、数字、アルファベットの若い順から並べて表示します。

注4) バルブ機能は付いていません。

注5) ねじ種類NPTが対象となります。

新計量法上(日本国内用はSI単位)、海外向けのみの販売となります。



オプション/標準仕様組み合わせ表

◎組み合わせ可 ■組み合わせ不可 ○機種により異なります △ねじ種類NPTの場合のみ可

オプション・標準仕様	記号	標準仕様							ミストセパレータ適用機種	
		B	2	6	8	C	J	R	Z	10-/21-AFM20
注3) ブラケット付	B	◎	◎	○	○	◎	◎	△	◎	◎
金属ケース	-2	◎	■	■	■	◎	◎	△	◎	◎
ナイロンケース	-6	◎	■	■	■	○	◎	△	◎	◎
レベルゲージ付金属ケース	-8	◎	■	■	■	◎	◎	△	◎	◎
ケースガード付	-C	◎	◎	◎	◎	◎	◎	△	◎	◎
ドレンガイド	-J	◎	◎	◎	○	◎	◎	△	◎	◎
流れ方向:右→左	-R	◎	◎	◎	○	◎	◎	△	◎	◎
銘板、ケース注意表示の単位表記:PSI、°F	-Z	△	△	△	△	△	△	△	△	△

標準仕様

型式	10-/21-AFM20	10-/21-AFM30	10-/21-AFM40	10-/21-AFM40-06
接続口径	1/8・1/4	1/4・3/8	1/4・3/8・1/2	3/4
使用流体	空気			
保証耐圧力	1.5MPa			
最高使用圧力	1.0MPa			
最低使用圧力	0.05MPa			
周囲温度および使用流体温度	-5~60℃(凍結なきこと)			
ろ過度	0.3μm(95%捕集粒径)			
二次側オイルミスト濃度	注6) Max. 1.0mg/m ³ (ANR) 標準単位(≒0.8ppm)			
注7) 定格流量{l/min(ANR)}	200	450	1100	1100
ドレン貯留量(cm ³)	8	25	45	45
ドレンガイド配管口径	1/8	1/4	1/4	1/4
使用グリース	10-:フッ素系グリース 21-:リチウム石けん基系グリース			
発塵量のグレード(詳細→前付13~)	10-:グレード1 21-:グレード1			

注6) コンプレッサオイルミスト吐出濃度30mg/m³(ANR)時。

注7) 一次側圧力0.7MPaの場合。定格空気流量は一時側圧力によって変わります。

オプション品番

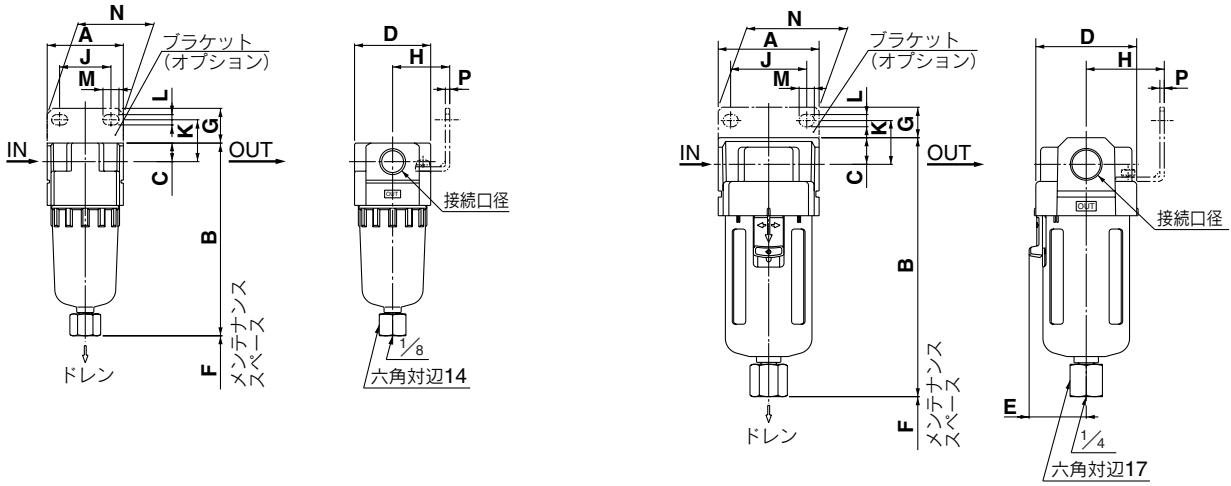
オプション	適用機種	10-/21-AFM20	10-/21-AFM30	10-/21-AFM40	10-/21-AFM40-06
注8) ブラケットアセンブリ		AF20P-050AS	AF30P-050AS	AF40P-050AS	AF40P-070AS

注8) ブラケットと取付ねじ(2本)のアセンブリです。

外形寸法図

10-
21-AFM20

10-
21-AFM30~40-06



適用機種	10-/21-AFM20		10-/21-AFM30~40-06	
標準仕様	ケースガード付	金属ケース	金属ケース	レベルゲージ付金属ケース
外形図				

型式	接続口径	標準仕様													オプション仕様			標準仕様													
		標準仕様													オプション仕様			標準仕様													
		標準仕様													オプション仕様			標準仕様													
															ブラケット取付寸法			ケースガード付	金属ケース	レベルゲージ付金属ケース											
															A	B	C	D	E	F	G	H	J	K	L	M	N	P	B	B	B
10-/21-AFM20	$\frac{1}{8} \cdot \frac{1}{4}$	40	101	10	40	—	45	18	30	27	22	5.4	8.4	40	2.3	101	104	—													
10-/21-AFM30	$\frac{1}{4} \cdot \frac{3}{8}$	53	136	14	53	30	50	16	41	40	23	6.5	8	53	2.3	—	136	156													
10-/21-AFM40	$\frac{1}{4} \cdot \frac{3}{8} \cdot \frac{1}{2}$	70	172	18	70	38	75	17	50	54	26	8.5	10.5	70	2.3	—	172	192													
10-/21-AFM40-06	$\frac{3}{4}$	75	176	20	70	38	75	14	50	54	25	8.5	10.5	70	2.3	—	176	196													

シリンダ

ロータリ
アクチュエータ

エアチャック

方向制御機器

駆動制御機器

フィルタ・
圧力制御機器

管継手・チューブ

圧縮空気
清浄化機器

圧力スイッチ

クリーンガスフィルタ