

# 簡易特注品

## -XA1・2・6・7・11・17・18:ロッド先端形状変更

簡易特注品は簡易特注システムにて対応致します。

ご注文の際はホームページ簡易特注システムより「簡易特注品仕様書」をダウンロードのうえ手配をお願いします。

表示記号

### 3 CQS/CQ2/RQ/CLQ(φ12~φ25):ロッド先端形状変更

### -XA1・2・6・7・11・17・18

#### 適用シリーズ

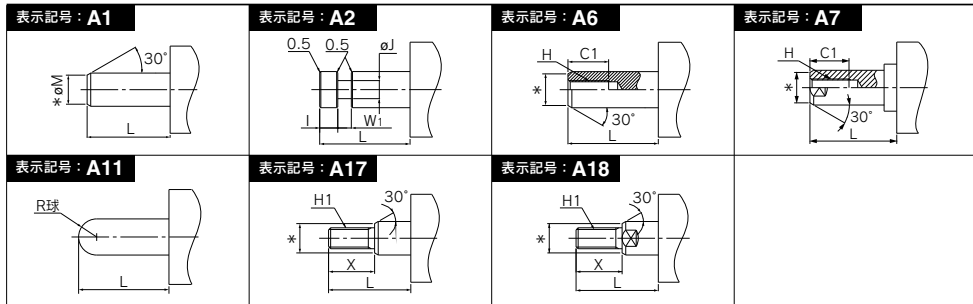
| シリーズ     |          | 作動方式          | 適用パターン記号                                 |
|----------|----------|---------------|--|
| CQS      | 標準形      | CQS           | 複動片ロッド                                   |
|          |          | 単動(押)注        | XA1, XA2, XA6<br>XA7, XA11<br>XA17, XA18 |
|          | CQSW     | 複動両ロッド        |  |
|          | ロングストローク | CQS           | 複動片ロッド                                   |
|          | 耐横荷重形    | CQS           | 複動片ロッド                                   |
|          |          | CQSK          | 複動片ロッド                                   |
| ロッド回り止形  | CQSK     | 複動両ロッド(回り止め側) | XA1, XA2, XA6<br>XA11                    |
|          | CQSKW    | 複動両ロッド(丸ロッド側) |  |
| 寿命向上シリンダ | CQS-XB24 | 複動片ロッド        | XA6, XA7, XA17, XA18                     |

注) 単動引込みにつきましては特注対応となります。

#### 注意事項

- 図示されていない寸法、公差、仕上げは標準品と同じまたはSMC一任になります。
- \*印の標準寸法は、ロッド径(D)に対して次のようになります。  
変更する場合は、指定してください。
- φ12・φ16→D-1mm, φ20・φ25→D-2mm。
- 両ロッドの場合にはロッドが引き込んだ状態の寸法を記入してください。
- XA17およびXA18は、ピストンロッド外径と同一おねじの場合は、製作不可です。
- 上記表以外のピストンロッド先端/パターン品番または、製作条件以外は、別途ご確認ください。
- CQS-XB24, CQ2-XB24のL寸法は標準品以下にしてください。

| シリーズ                 |                   | 作動方式          | 適用パターン記号                                 |  |
|----------------------|-------------------|---------------|--|--|
| CQ2<br>(φ12~<br>φ25) | 標準形               | CQ2-Z         | 複動片ロッド                                   |  |
|                      |                   | 単動(押)         | XA1, XA2, XA6<br>XA7, XA11<br>XA17, XA18 |  |
|                      | CQ2-WZ            | 複動両ロッド        |  |  |
|                      | 軸方向配管形<br>(集中配管形) | CQP2          | 複動片ロッド                                   |  |
|                      |                   | 単動(押)         | XA1, XA2, XA6<br>XA11, XA17              |  |
|                      | ロッド回り止形           | CQ2K-Z        |  | 複動片ロッド                                 |
| CQ2K-WZ              |                   | 複動両ロッド(回り止め側) | XA1, XA2, XA6, XA7<br>XA11, XA17, XA18   |  |
| 寿命向上シリンダ             | CQ2-XB24          | 複動片ロッド        | XA6, XA7<br>XA17, XA18                   |  |
| RQ                   | 標準形               | RQ            | 複動片ロッド                                   | XA1, XA2, XA6, XA7<br>XA11, XA17, XA18 |
| CLQ<br>(φ20~φ25)     | ロック付              | CLQ           | 複動片ロッド                                   | XA1, XA2, XA6, XA7<br>XA11, XA17, XA18 |



#### 製作条件表

| ロッド先端形状変更/表示記号 | 片ロッドタイプの製作条件 | 両ロッドタイプの製作条件       |                    |
|----------------|--------------|--------------------|--------------------|
| XA1            | φ12の場合       | φM:3mm以上5mm以下      | φM:φ5mm以下          |
|                | φ16 #        | φM:3mm以上7mm以下      | φM:φ7mm以下          |
|                | φ20 #        | φM:4mm以上8mm以下      | φM:φ8mm以下          |
|                | φ25 #        | φM:4mm以上10mm以下     | φM:φ10mm以下         |
| XA2            | φ12の場合       | φJ:4mm以上,W1:6mm以下  | φJ:3mm以上,W1:6mm以下  |
|                | φ16 #        | φJ:4mm以上,W1:6mm以下  | φJ:4mm以上,W1:6mm以下  |
|                | φ20 #        | φJ:5mm以上,W1:11mm以下 | φJ:5mm以上,W1:11mm以下 |
|                | φ25 #        | φJ:6mm以上,W1:13mm以下 | φJ:6mm以上,W1:13mm以下 |
| XA6            | φ12の場合       | H:M4以下             | H:M4以下             |
|                | φ16 #        | H:M6以下             | H:M6以下             |
|                | φ20 #        | H:M6以下             | H:M6以下             |
|                | φ25 #        | H:M8以下             | H:M8以下             |
| XA7            | φ12の場合       | H:M4以下             | H:M4以下             |
|                | φ16 #        | H:M5以下             | H:M5以下             |
|                | φ20 #        | H:M6以下             | H:M6以下             |
|                | φ25 #        | H:M8以下             | H:M8以下             |

| ロッド先端形状変更/表示記号 | 片ロッドタイプの製作条件 | 両ロッドタイプの製作条件      |         |
|----------------|--------------|-------------------|---------|
| XA11           | φ12の場合       | SR3mmのみ           | SR3mm以上 |
|                | φ16 #        | SR4mmのみ           | SR4mm以上 |
|                | φ20 #        | SR5mmのみ           | SR5mm以上 |
|                | φ25 #        | SR6mmのみ           | SR6mm以上 |
| XA17           | φ12の場合       | H:M5以上,X:20mm以下   | H:M5以下  |
|                | φ16 #        | H:M6以上,X:22.5mm以下 | H:M6以下  |
|                | φ20 #        | H:M8以上,X:26.5mm以下 | H:M8以下  |
|                | φ25 #        | H:M10以上,X:33mm以下  | H:M10以下 |
| XA18           | φ12の場合       | H:M5以上,X:20mm以下   | H:M5以下  |
|                | φ16 #        | H:M6以上,X:22.5mm以下 | H:M6以下  |
|                | φ20 #        | H:M8以上,X:26.5mm以下 | H:M8以下  |
|                | φ25 #        | H:M10以上,X:33mm以下  | H:M10以下 |