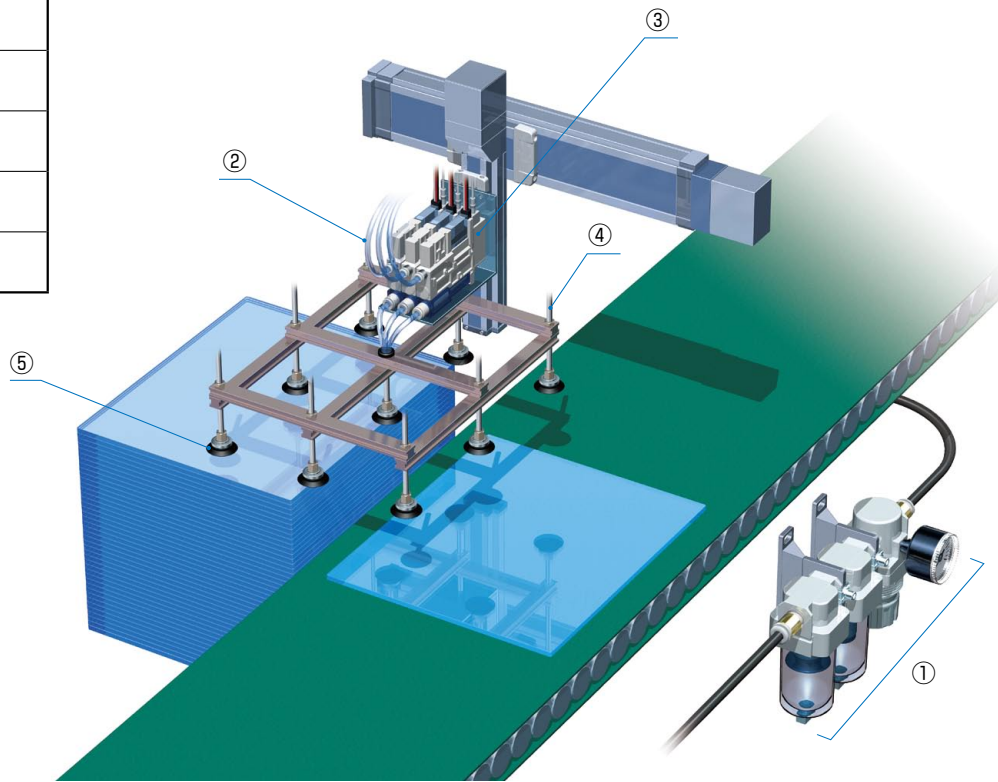


確認場所	機器名称
①	エアフィルタ/減圧弁
②	配管(供給側)
③	エジェクタユニット
④	配管(真空側)
⑤	真空パッド



確認場所	状況の詳細	[推定原因] と対処
③エジェクタユニット	<input type="checkbox"/> 破壊圧力・流量を調整したい	表②参照
④真空側/配管(最適化)	<input type="checkbox"/> 配管の太さ・長さが最適か確認したい	選定グラフ①参照 (総合カタログNo.4 892ページ)
⑤真空パッド (離脱の向上)	<input type="checkbox"/> 材質・形状とワークの適合性を確認したい	総合カタログNo.4 882ページ
	<input type="checkbox"/> ワークとの間に静電気の影響がある	→イオナイザの設置 →導電性パッドの検討

表① 各ポートの「名称」と「用途」

ポート	名称	用途	ポート	名称	用途
PV	真空供給ポート	エジェクタ作動用圧縮空気の供給ポート	V	真空ポート	パッドなどを接続するポート
PS	パイロット供給ポート	エジェクタシステムでは使用しないポート	EXH	排気(ポート)	エジェクタ作動時の排気(ポート)
PD	個別破壊圧供給ポート	破壊圧力の個別設定用供給ポート(オプション)	PE	パイロット圧排気ポート	切換バルブ作動時の排気ポート

	ZX	ZR	ZQ	ZB	ZK2
単体仕様					
マニホールド仕様					

表② 「破壊流量調整ニードル」と「マニュアル」操作位置

➡ 破壊流量調整ニードル ➡ マニュアル

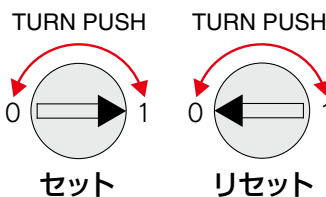
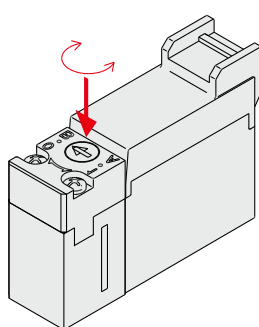
ZX	ZR	ZQ	ZB	ZK2

表③ ラッチングタイプ」の注意事項

搬送時や取付時の衝撃によってセット位置になる場合があります。ご使用前に電源またはマニュアルにて原位置の確認を行ってください。

ラッチング	動作	インジケータランプ(通電時)
セット	真空発生	オレンジ色
リセット	真空停止	グリーン色

■ プッシュロック式(要工具形)〈ラッチングタイプ〉

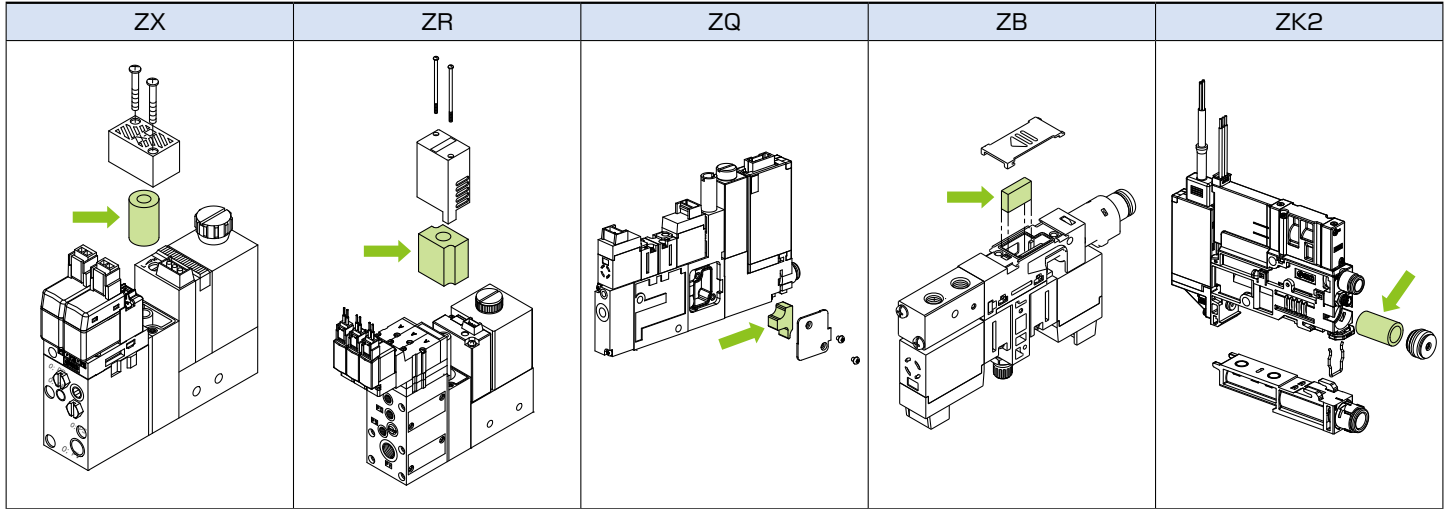


- ・ マニュアルを右に回転させ▶マークを1に合わせ押せば、セット状態(流路P→A)でロックします。
- ・ マニュアルを左に回転させ◀マークを0に合わせ押せばリセット状態(流路A→R)に戻ります。(出荷時リセット状態)

マニュアルは、回転させてから押ししてください。押しした状態で無理に回転させると破損の原因になります。

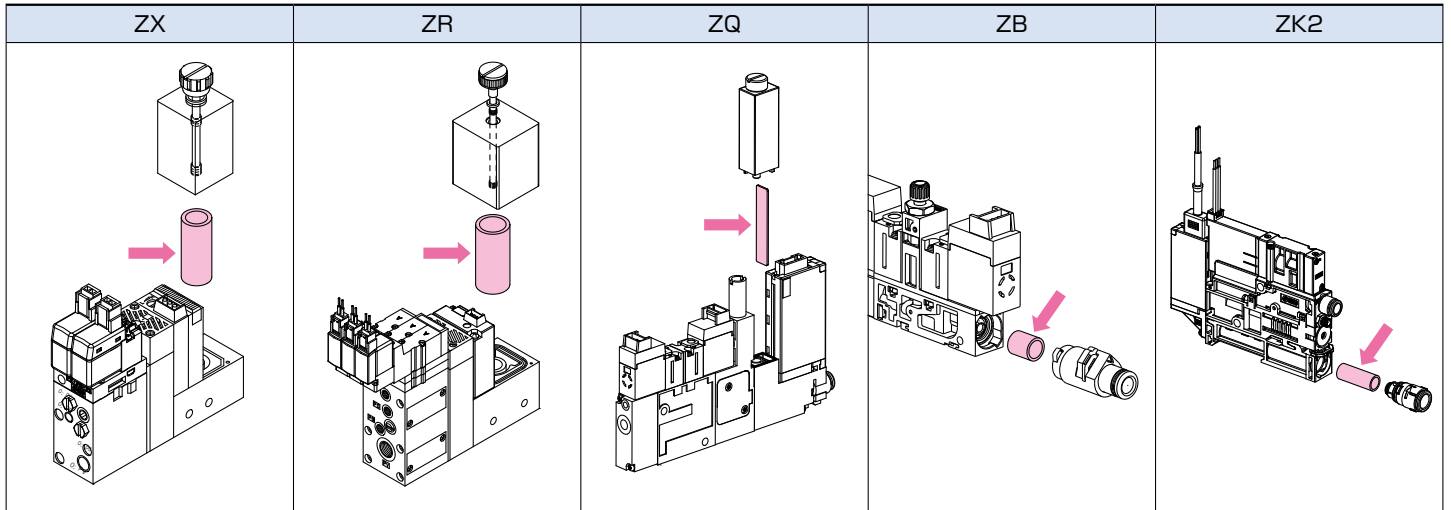
表④ 「吸音材」の取り外し方法

➡ 吸音材

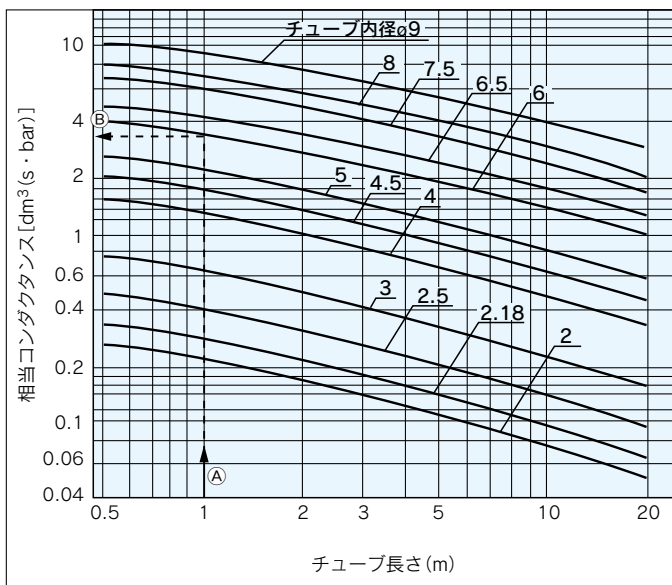


表⑤ 「サクションフィルタ」の取り外し方法

➡ サクションフィルタ



選定グラフ チューブ内径コンダクタンス



図の見方

例: チューブサイズφ8/φ6, 1mの場合

〈選定手順〉

横軸チューブ長さ1mとチューブ内径φ6の線の交点より、左に延長し
縦軸の相当コンダクタンス≒3.6[dm³/(s·bar)]が求められます。

相当コンダクタンス≒3.6[dm³/(s·bar)]

◎=優…全く、あるいはほとんど影響がない。
 ○=良…若干の影響はあるが、条件により充分使用に耐える。
 △=可…なるべく使わない方がよい。
 ×=不可…烈しい影響があるため、使用に適さない。

■ゴム材質と特性

一般名	NBR (ニトリル ゴム)	シリコーン ゴム	ウレタン ゴム	FKM (フッ素ゴム)	CR (クロロプレン ゴム)	EPR (エチレン・ プロピレン ゴム)	導電性NBR (ニトリル ゴム)	導電性 シリコーン ゴム	導電性 シリコーン スポンジ	導電性CR スポンジ (クロロプレン スポンジ)	
主な特長	耐油性、耐 摩耗性、耐 老化性が 良い。	耐熱性と耐 寒性に優 れる。	機械強度 に優れて いる。	最高の耐 熱性と耐 薬品性を もつ。	耐候性、耐 オゾン性、 耐薬品性 など平均 した性質。	耐老化性、 耐オゾン 性、電氣的 性質が良 い。	耐油性、耐 摩耗性、耐 老化性が 良い。 導電性。	高度の耐 熱性と耐 寒性に優 れる。 導電性。	断熱性、反 発弾性に 優れている。 導電性。	反発弾性、 遮音性に優 れている。 難燃性である。	
純ゴムの性質(比重)	1.00-1.20	0.95-0.98	1.00-1.30	1.80-1.82	1.15-1.25	0.86-0.87	1.00-1.20	0.95-0.98	0.4g/cm ³	0.161g/cm ³	
配合 ゴムの 物理的 性質	反発弾性	○	◎	◎	△	◎	○	◎	×~△	×~△	
	耐摩耗性	◎	×~△	◎	◎	◎	○	◎	×~△	×	
	引裂抵抗	○	×~△	◎	○	○	△	○	×~△	×	
	耐屈曲亀裂性	○	×~○	◎	○	○	○	○	×~○	×	
	最高使用温度℃	120	200	60	250	150	150	100	200	180	
	最低使用温度℃	0	-30	0	0	-40	-20	0	-10	-30	
	体積固有抵抗(Ωcm)	—	—	—	—	—	—	10 ⁴ 以下	10 ⁴ 以下	4.8×10 ⁴	3.8×10 ⁴
	熱老化性	○	◎	△	◎	○	○	○	◎	△	△
	耐候性	○	◎	◎	◎	◎	◎	○	◎	△	△
	耐オゾン性	△	◎	◎	◎	○	◎	△	◎	△	△
耐油 溶剤 性	耐ガス透過性	○	×~△	×~△	×~△	○	×~△	○	×~△	×	
	ガソリン・軽油	◎	×~△	◎	◎	○	×	◎	×~△	×	
	ベンゼン・トルエン	×~△	×	×~△	◎	×~△	×	×~△	×	×	
	アルコール	◎	◎	△	△~◎	◎	◎	◎	◎	△	
	エーテル	×~△	×~△	×	×~△	×~△	○	×~△	×~△	×	
	ケトン(MEK)	×	○	×	×	△~○	◎	×	○	×	
耐酸 アル カリ 性	酢酸エチル	×~△	△	×~△	×	×~△	◎	×~△	△	×	
	水	◎	○	△	◎	◎	◎	◎	○	○	
	有機酸	×~△	○	×	△~○	×~△	×	×~△	○	×	
	高濃度有機酸	△~○	△	×	◎	○	○	△~○	△	×	
	低濃度有機酸	○	○	△	◎	◎	◎	○	○	×	
	強アルカリ	○	◎	×	○	◎	◎	○	◎	△	
弱アルカリ	○	◎	×	○	◎	◎	○	◎	△		

*掲載の物性、耐薬品性およびその他の数値はあくまで目安としての参考値であり保証値ではありません。
 ・ご使用条件や環境により上記一般の特性は変化する場合があります。
 ・材質を決定される際には、事前に十分な確認・検証を行うよう、お願い致します。
 ・SMCはこのデータの正確さおよびこのデータから生じた損害に対して責任を負いません。

■ゴム材質識別(ZP/ZP2)

一般名	NBR (ニトリル ゴム)	シリコーン ゴム	ウレタン ゴム	FKM (フッ素ゴム)	CR (クロロプレン ゴム)	EPR (エチレン・ プロピレン ゴム)	導電性NBR (ニトリル ゴム)	導電性 シリコーン ゴム	導電性 シリコーン スポンジ	導電性CR スポンジ (クロロプレン スポンジ)
ゴム色	黒	白色	茶	黒	黒	黒	黒	黒	黒	黒
識別(点または刻印)	—	—	—	・緑色1点 ・ [Ⓕ]	・赤色1点 ・ [Ⓖ]	・ [Ⓔ]	・銀色1点	・銀色2点	—	—
ゴム硬度HS(±5°)	A50/S	高荷重以外A40/S 高荷重A50/S	A60/S	A60/S	A50/S	A50/S	A50/S	A50/S	20	15

■ゴム材質識別(ZP3)

一般名	NBR (ニトリル ゴム)	シリコーン ゴム	ウレタン ゴム	FKM (フッ素ゴム)	導電性NBR (ニトリル ゴム)	導電性 シリコーン ゴム
ゴム色	黒	白色	茶	黒	黒	黒
識別(点)	—	—	—	・緑色1点	・銀色1点	・桃色1点
ゴム硬度HS(±5°)	A60/S					

注) ゴム硬度は、「JIS K 6253」による。スポンジ硬度は、「SRIS 0101」による。