

Loại chống nước (Đèn chỉ thị 2 màu) Cảm biến bán dẫn: Loại gá trực tiếp D-M9NA(V)/D-M9PA(V)/D-M9BA(V)

Dây dẫn

- Loại chống nước (dung môi làm mát).
- Cường độ tải được giảm thiểu (2.5 to 40 mA).
- Phạm vi hoạt động thích hợp có thể được xác định bởi màu sắc của đèn. (Đỏ → Xanh ← Đỏ).
- Sử dụng cáp linh hoạt theo tiêu chuẩn kỹ thuật.



⚠Thận trọng

Đề phòng

Sửa cảm biến với vít hiện có được cài đặt trên thân cảm biến. Cảm biến có thể bị hỏng nếu sử dụng vít không phải là vít được cung cấp. Vui lòng tham khảo ý kiến của SMC nếu sử dụng chất lỏng làm mát khác với dung dịch gốc nước.

Thông số kỹ thuật của cảm biến

PLC: Programmable Logic Controller

D-M9□A, D-M9□AV (Với đèn báo)						
Mã cảm biến	D-M9NA	D-M9NAV	D-M9PA	D-M9PAV	D-M9BA	D-M9BAV
Hướng dòng điện	Đọc thân	Vuông góc	Đọc thân	Vuông góc	Đọc thân	Vuông góc
Loại đầu dẫn	3 dây				2 dây	
Loại tín hiệu ra	NPN		PNP		—	
Tải áp dụng	Mạch IC, Ro2-le, PLC				24 VDC relay, PLC	
Điện áp nguồn	5, 12, 24 VDC (4.5 to 28 V)				—	
Cường độ dòng	10 mA hoặc nhỏ hơn				—	
Điện áp tải	28 VDC hoặc nhỏ hơn		—		24 VDC (10 đến 28 VDC)	
Cường độ tải	40 mA hoặc nhỏ hơn				2.5 đến 40 mA	
Tự sụt áp	0.8 V hoặc nhỏ hơn tại 10 mA (2 V hoặc nhỏ hơn tại 40 mA)				4 V hoặc nhỏ hơn	
Dòng dò	100 μA hoặc nhỏ hơn tại 24 VDC				0.8 mA hoặc nhỏ hơn	
Đèn chỉ thị	Phạm vi hoạt động Đèn LED đỏ chiếu sáng. Phạm vi hoạt động thích hợp Đèn LED xanh lục chiếu sáng.					
Tiêu chuẩn	Chứng nhận CE, RoHS					

Thông số kỹ thuật dây dẫn nặng chịu dầu linh hoạt

Mã cảm biến	D-M9NA□	D-M9PA□	D-M9BA□
Vỏ	Đường kính ngoài [mm] 2.7 x 3.2 (ellipse)		
Chất cách điện	Số lượng lõi 3 lõi (Nâu/Xanh/Đen)		2 lõi (Nâu/Xanh)
	Đường kính ngoài [mm] 0.9		0.9
Dây dẫn	Diện tích hữu dụng [mm ²] 0.15		0.15
	Đường kính sợi [mm] 0.05		0.05
Bán kính uốn tối thiểu [mm] (Giá trị tham chiếu) 20			

Lưu ý 1) Tham khảo trang 800 để biết thông số kỹ thuật cảm biến bán dẫn

Lưu ý 2) Tham khảo trang 800 để biết chiều dài dây dẫn.

Trọng lượng

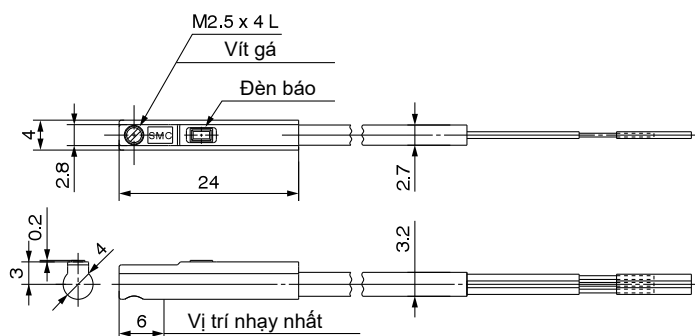
(g)

Mã cảm biến	D-M9NA(V)	D-M9PA(V)	D-M9BA(V)
Chiều dài dây	0.5 m (Nil)	8	7
	1 m (M)	14	13
	3 m (L)	41	38
	5 m (Z)	68	63

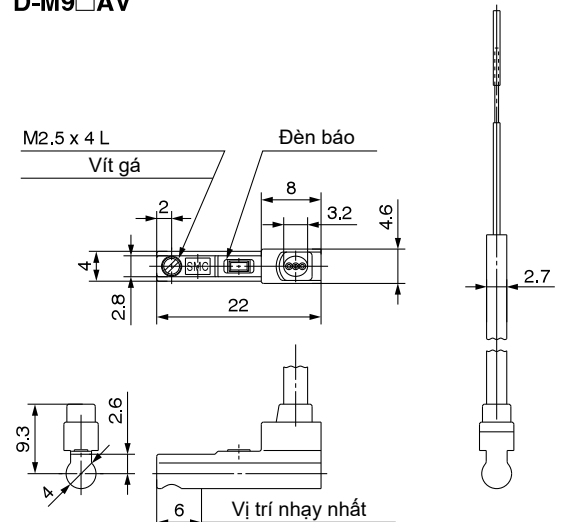
Kích thước

(mm)

D-M9□A



D-M9□AV

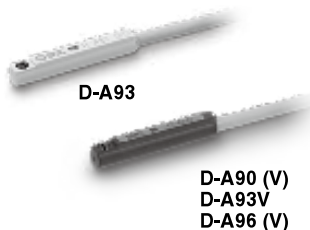


Cảm biến lưỡng gá Loại gá trực tiếp

D-A90(V)/D-A93(V)/D-A96(V) (C) (E)

Tham khảo website SMC để biết thêm thông tin chi tiết về các tiêu chuẩn quốc tế về sản phẩm

Dây nối liền



⚠️ Thận trọng

Đề phòng

Sửa cảm biến với vít hiện có được cài đặt trên thân cảm biến. Cảm biến có thể bị hỏng nếu sử dụng vít không phải là vít được cung cấp.

Thông số kỹ thuật của cảm biến

PLC: Programmable Logic Controller

D-A90, D-A90V (Không có đèn báo)			
Mã cảm biến	D-A90, D-A90V		
Tải áp dụng	IC circuit, Relay, PLC		
Điện áp tải	24 V ^{AC} _{DC} hoặc nhỏ hơn	48 V ^{AC} _{DC} hoặc nhỏ hơn	100 V ^{AC} _{DC} hoặc nhỏ hơn
Cường độ dòng tối đa của tải	50 mA	40 mA	20 mA
Sơ đồ mạch*	④		
Mạch bảo vệ	Không		
Trở kháng	1 Ω hoặc nhỏ hơn (Bao gồm dây dài 3m)		
Tiêu chuẩn	Chứng nhận CE		
D-A93, D-A93V, D-A96, D-A96V (Với đèn báo)			
Mã cảm biến	D-A93, D-A93V	D-A96, D-A96V	
Tải áp dụng	Relay, PLC		Mạch IC
Điện áp tải	24 VDC ⁽⁴⁾	100 VAC	4 to 8 VDC
Tải phạm vi hiện tại và Tải tối đa hiện tại ⁽³⁾	5 đến 40 mA	5 đến 20 mA	20 mA
Sơ đồ mạch*	③		⑤
Mạch bảo vệ	Không		
Dòng dò	D-A93: 2.4 v hoặc nhỏ hơn (tối đa 20 mA)/3 V hoặc nhỏ hơn (tối đa 40 mA) D-A93V: 2.7 V hoặc nhỏ hơn		0.8 V hoặc nhỏ hơn
Đèn báo	Đèn LED màu đỏ sáng khi BẬT.		
Tiêu chuẩn	Chứng nhận CE		

Thông số kỹ thuật dây dẫn nặng chịu dầu linh hoạt

Mã cảm biến	D-A90(V)	D-A93(V)	D-A96(V)
Vỏ	Đường kính ngoài [mm] $\varnothing 2.7$		
Chất cách điện	Số lượng lõi		3 lõi (Nâu/Xanh/Đen)
	Đường kính ngoài [mm]		$\varnothing 0.96$
Dây dẫn	Diện tích hữu dụng [mm ²]		0.18
	Đường kính sợi [mm]		$\varnothing 0.08$
Bán kính uốn tối thiểu [mm] (Giá trị tham chiếu)	17		

Lưu ý 1) Tham khảo thêm thông số kỹ thuật chung của sậy tự động.

Lưu ý 2) Tham khảo thêm chiều dài dây dẫn.

Lưu ý 3) Dưới 5 mA, cường độ của đèn chỉ thị kém. Trong một số trường hợp, khả năng hiển thị của chỉ báo ánh sáng sẽ không thể thực hiện được khi tín hiệu đầu ra nhỏ hơn 2.5 mA. Tuy nhiên, không có vấn đề gì về đầu ra tiếp xúc, khi tín hiệu đầu ra vượt quá 1 mA trở lên.

Lưu ý 4) Công tắc tự động có thể hoạt động ở 12 VDC, nhưng hãy xem xét sự sụt giảm điện áp bên trong của công tắc tự động được mô tả trong Phòng ngừa chuyển đổi tự động.

Trọng lượng

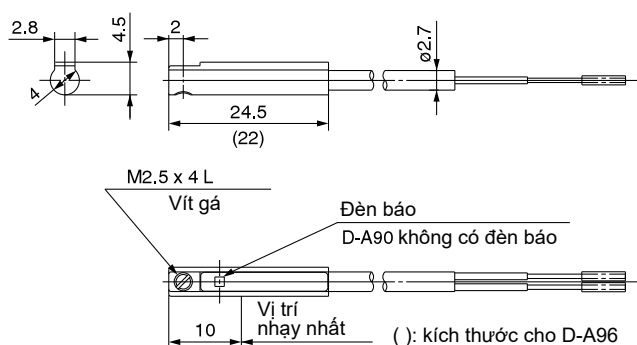
(g)

Mã cảm biến	D-A90	D-A90V	D-A93	D-A93V	D-A96	D-A96V
Chiều dài dây	0.5 m (Nil)	6	6	6	8	8
	1 m (M)	—	—	11	—	—
	3 m (L)	30	30	30	30	41
	5 m (Z)	—	—	47	47	—

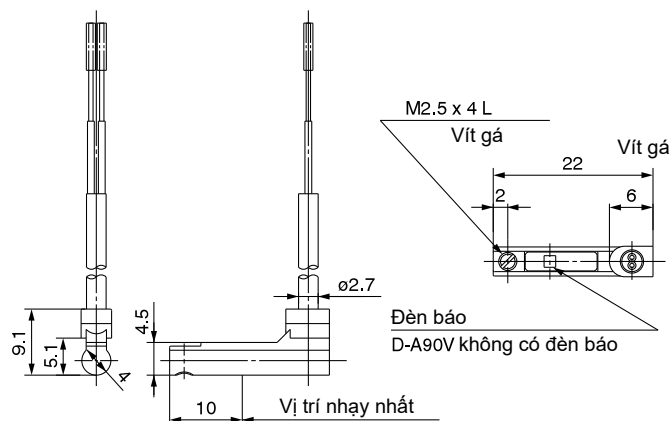
Kích thước

(mm)

D-A90/D-A93/D-A96



D-A90V/D-A93V/D-A96V



Cảm biến vị trí xy lanh

New

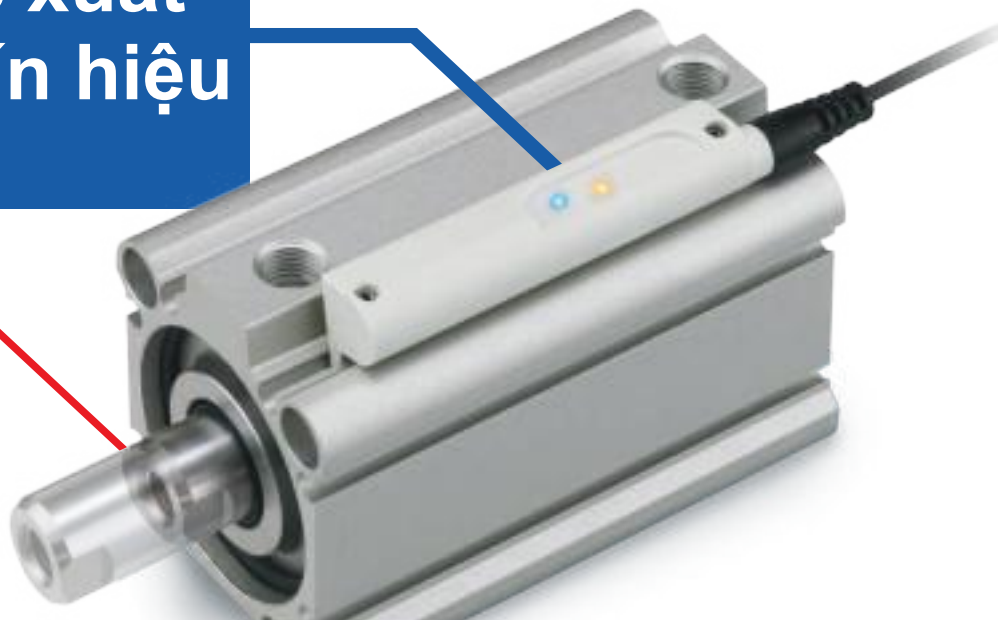


Vị trí hành trình của xy lanh được xuất ra với dạng tín hiệu analog.

Độ lặp lại

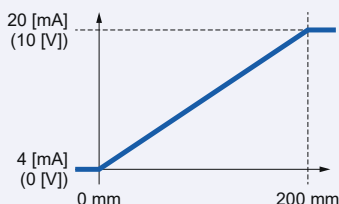
0.1 mm

Tham khảo phần Khuyến cáo các tính năng đặc biệt của sản phẩm



Tín hiệu ngõ ra analog.

- Điện áp ra (0-10V)
- Dòng ra (4-20mA)



4 dải khoảng đo



Chuyển đổi tín hiệu ngõ ra

- Ngõ ra bình thường và ngõ ra nghịch đảo
- 4 chế độ đo
- Ngõ ra PNP/NPN
- Có thể thiết lập vị trí ON/OFF

IO-Link tương thích

- Định kỳ truyền tín hiệu ON/OFF (4 ngõ ra) và thông số vị trí đo được trên cùng một đường truyền.
- Đọc thông số thành phần và cài đặt dải thông số bằng kết nối tín hiệu số.

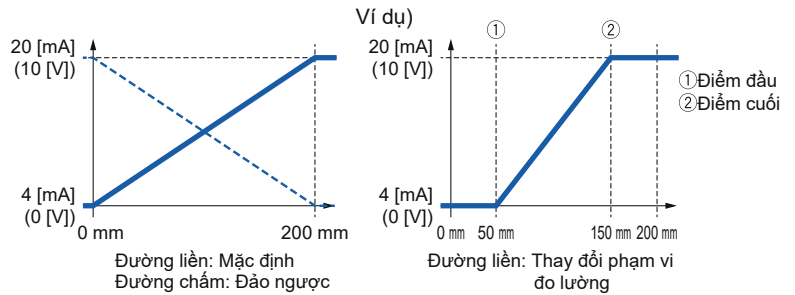


Dòng **D-MP**

Chức năng của tín hiệu analog.

- Có thể điều chỉnh được dải khoảng đo.
- Toàn bộ dải đo có thể được thiết lập lại bằng chức năng tái lập.
- Có thể chọn tín hiệu analog 4-20mA hoặc tín hiệu analog 0-10 V.
- Có thể đảo ngược tín hiệu ngõ ra.

Ví dụ) 4-20 mA → 20-4 mA
0-10 V → 10-0 V



Màn hình hoạt động



Điều khiển điểm chạm

Điều khiển dễ dàng với việc chạm vào điểm chạm.
(Tham khảo danh sách chức năng trong các trang sau)



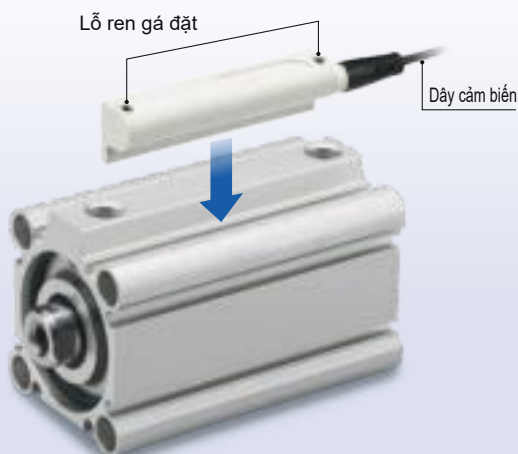
Chế độ đầu ra tương tự, chế độ chuyển đổi đầu ra, điểm chuyển đổi, và có thể thiết lập dải hành trình.

Vị trí đèn hiển thị	Đèn chỉ thị	Màu chỉ định	Chức năng chỉ thị
1	Đèn xanh nước biển ON.		Tín hiệu tương tự dòng ngõ ra
2	Đèn xanh lá cây ON.		Tín hiệu tương tự điện áp ngõ ra
	Đèn xanh lá cây nhấp nháy		Kết nối IO-Link
3	Đèn màu cam ON.		Trong dải đo
	Đèn màu cam OFF.		Ngoài dải đo
	Đèn màu cam nhấp nháy		Lỗi · Cảm biến không hoạt động · Phát hiện từ trường giảm
4	Đèn màu xanh nước biển ON.		Tín hiệu cảm biến cao
	Đèn màu xanh nước biển OFF.		Tín hiệu cảm biến thấp
	Đèn màu xanh nước biển nhấp nháy		Tín hiệu cảm biến quá tải

Có thể gá trực tiếp

Có thể gá trực tiếp lên rãnh gá, cảm biến trên xy lanh

Áp dụng trên xy lanh Tham khảo trang sau



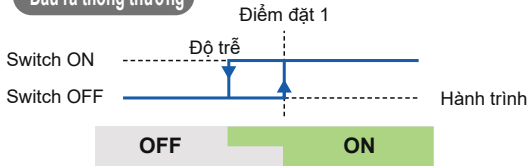
Dây kết nối



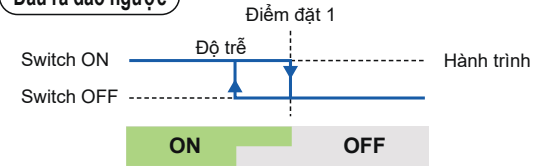
Đầu ra cảm biến có thể lựa chọn 4 chế độ

1 Chế độ đơn điểm Tín hiệu ngõ ra sẽ thay đổi khi đi qua điểm đặt 1.

Đầu ra thông thường

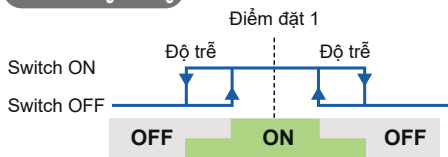


Đầu ra đảo ngược

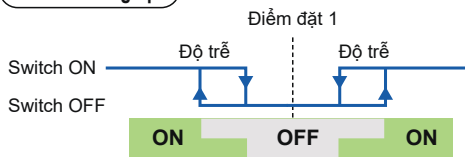


2 Chế độ tự động chuyển đổi Điểm đặt 1 là trung tâm của dải hoạt động (dài xấp xỉ 3mm)

Đầu ra thông thường

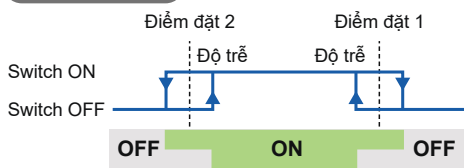


Đầu ra đảo ngược

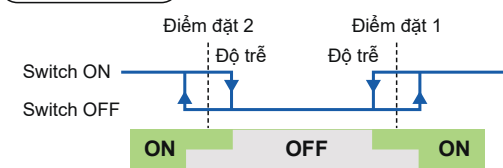


3 Chế độ Window Dải hoạt động có thể thay đổi bằng cách cài đặt điểm 1 và 2

Đầu ra thông thường

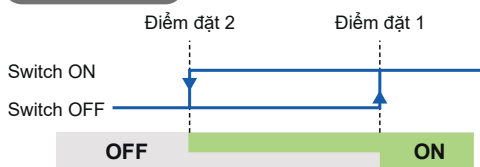


Đầu ra đảo ngược

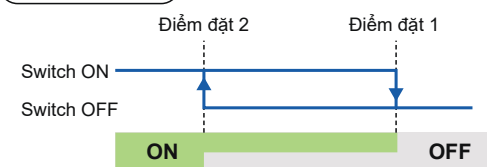


4 Chế độ 2 điểm Chỉ có thể cài đặt ở chế độ 2 điểm (Chế độ IO-Link). Cài đặt các điểm 1 và 2 có thể thay đổi vị trí ON và OFF.

Đầu ra thông thường

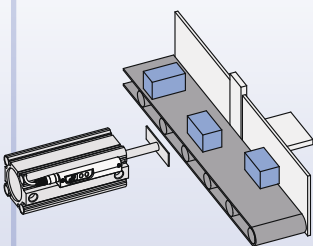


Đầu ra đảo ngược

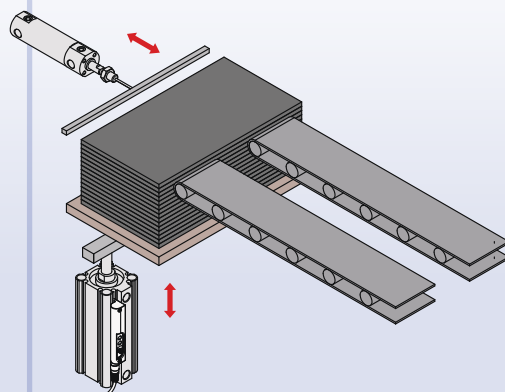


Ví dụ ứng dụng

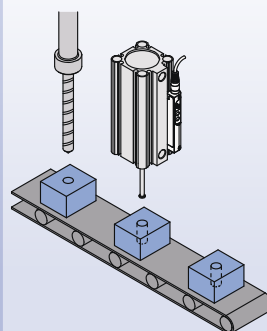
Phân loại dài/rộng



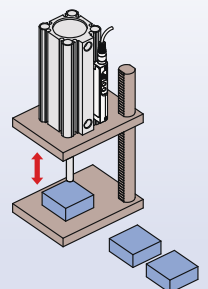
Phát hiện vị trí nâng lên



Kiểm tra lỗi gia công

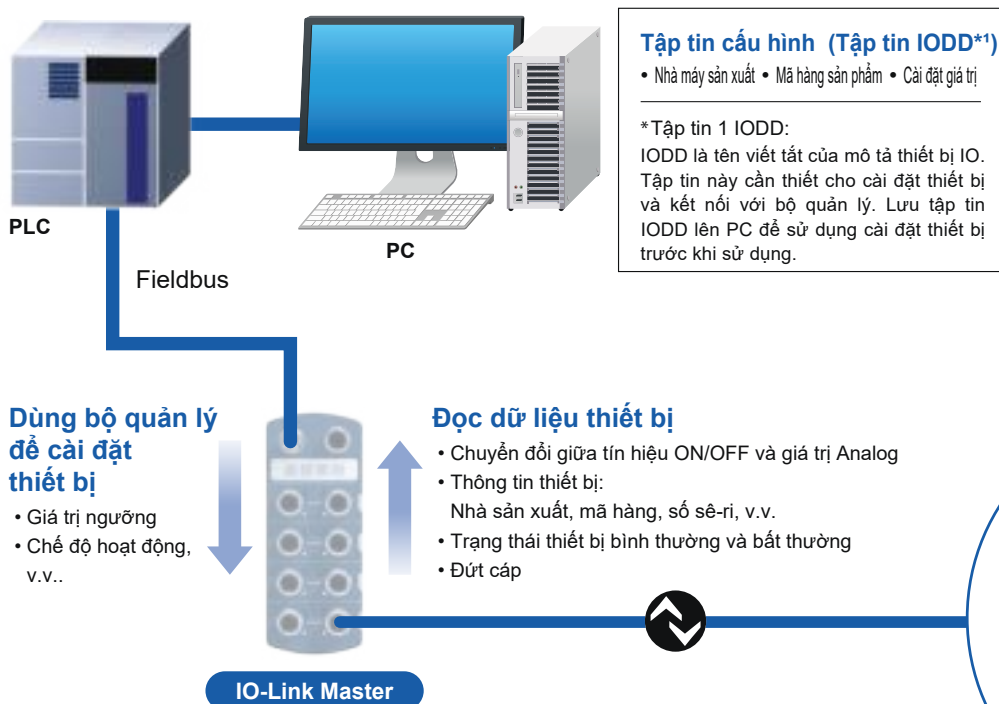


Đo kích thước



Tương thích IO-Link

Tổng quan về hệ thống, tình trạng thiết bị, giám sát và điều khiển từ xa bởi phương thức giao tiếp



IO-Link là một công nghệ với giao diện giao tiếp mở giữa cảm biến/xy lanh và thiết bị đầu cuối I/O theo tiêu chuẩn quốc tế IEC61131-9

Dùng bộ quản lý để cài đặt thiết bị

- Giá trị ngưỡng
- Chế độ hoạt động, v.v..

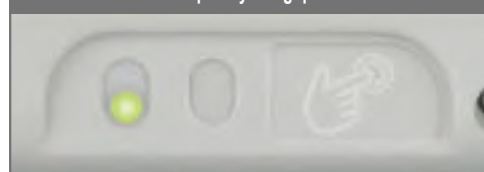
Đọc dữ liệu thiết bị

- Chuyển đổi giữa tín hiệu ON/OFF và giá trị Analog
- Thông tin thiết bị: Nhà sản xuất, mã hàng, số sê-ri, v.v.
- Trạng thái thiết bị bình thường và bất thường
- Đứt cáp

Thiết bị tương thích IO-Link: Cảm biến vị trí xy lanh



Đèn LED màu xanh nhấp nháy trong quá trình kết nối IO-Link



Thông số kỹ thuật IO-Link cảm biến vị trí xy lanh

IO-Link bản: V1.1

Tốc độ giao tiếp: 230.4 [kbps] (COM3)

Vòng cập nhật dữ liệu ngắn nhất: 1 [ms]

Xử lý dữ liệu

Bit offset	Item	Note
0	OUT1 output	0: OFF 1: ON
1	OUT2 output	0: OFF 1: ON
2	OUT3 output	0: OFF 1: ON
3	OUT4 output	0: OFF 1: ON
4 to 15	Position measurement value	Unsigned 12 bit

Xử lý dữ liệu được trao đổi định kỳ giữa bộ quản lý và thiết bị.

Sản phẩm của quá trình xử lý dữ liệu này bao gồm trạng thái đầu ra cảm biến và giá trị vị trí đo được.

Chế độ điểm đơn lẻ, chế độ chuyển đổi tự động, chế độ window, chế độ 2 điểm và trạng thái bình thường/đảo ngược có thể được cài đặt tại 1 vị trí bất kỳ cho mỗi đầu ra (OUT1 đến OUT4)

Bit offset	15	14	13	12	11	10	9	8	7	6	5	4	3	2	1	0
Item	Giá trị đo của vị trí												OUT4	OUT3	OUT2	OUT1

Chức năng chẩn đoán/ Theo dõi trạng thái

Lỗi nội tại
Nhiệt độ bên trong bất thường
Giảm cường độ từ trường

Danh sách chức năng

Chức năng	Cài đặt Teach pad	Cài đặt IO-Link
Thay đổi dải đo	●	●
Thiết lập lại dải đo	●	●
Thay đổi chế độ đầu ra tương tự	●	●
Đảo ngược tín hiệu ra Analog	●	●
Cài đặt chức năng điểm đơn	●	●
Cài đặt chức năng tự chuyển đổi	●	●
Cài đặt chế độ Window	●	●
Cài đặt chế độ 2 điểm	×	●
Thiết lập lại điểm cảm biến	●	●
Đảo ngược đầu ra cảm biến	●	●
Cài đặt độ trễ	×	●

Cảm Biến Vị Trí Xylanh

Dòng D-MP



Thông số kỹ thuật

Hạng mục		D-MP025	D-MP050	D-MP100	D-MP200
Dài đo		25 mm±1 mm	50 mm±1 mm	100 mm±1 mm	200 mm±1 mm
Điện áp cung cấp		15 to 30 VDC, Ripple (p-p) 10% hoặc ít hơn (bảo vệ cực nguồn điện)			
Dòng điện tiêu thụ		48 mA hoặc ít hơn (áp dụng khi không tải)			
Độ lặp lại *1, *2		0.1 mm (Nhiệt độ môi trường: 25°C)			
Độ phân giải		0.05 mm			
Độ tuyến tính *2		±0.3 mm (Nhiệt độ môi trường: 25°C)			
Ngõ ra chuyển đổi		NPN or PNP 1 đầu ra (đẩy - kéo)			
Dòng tải tối đa		40 mA			
Sụt áp nội tại		2 V hoặc ít hơn			
Dòng tổn thất		NPN: 0.5 mA hoặc ít hơn ở khả năng chịu tải 3 kΩ, 1.5 mA hoặc ít hơn ở khả năng chịu tải 750Ω PNP: 0.1 mA hoặc ít hơn			
Bảo vệ ngắn mạch		Có			
Dòng ra Analog *3	Dòng ngõ ra	4 to 20 mA			
	Chịu tải tối đa	500 Ω			
Áp ra Analog *3	Áp ngõ ra	0 to 10 V			
	Chịu tải tối đa	2 kΩ			
Dây dẫn		PUR 4 cores ø2.6 0.08 mm ²			
Tiêu chuẩn cơ bản		CE marking (EMC directive/RoHS directive), UL			
Chống va đập		300 m/s ²			
Vật liệu chống điện		50 MΩ or more (500 VDC đo bằng Megohmmeter)			
Điện áp chịu được		1000 VAC for 1 minute			
Nhiệt độ môi trường		-10 to 60°C			
Tài liệu đính kèm		IEC60529 Standard IP67			
IO-Link	Phiên bản	V1.1			
	Tốc độ kết nối	COM3 (230.4 kbps)			
	Kích cỡ xử lý dữ liệu	Input: 2 bytes, Output: 0 byte			
	Vòng lặp nhỏ nhất	1 ms			
	ID thiết bị	125 hex	126 hex	127 hex	128 hex
ID nhà cung cấp		83 hex			

*1 Độ lặp lại của chuyển động từ theo một hướng.

*2 Tham khảo phần khuyến cáo đặc tính sản phẩm.

*3 Có thể cài đặt chuyển đổi linh hoạt giữ tín hiệu áp Analog - dòng Analog.

Thông số dây dẫn

Hạng mục		D-MP
Vỏ bọc	Đường kính ngoài [mm]	ø2.6
Vật cách điện	Số dây	4 (Nâu/Xanh/Đen/Trắng)
	Đường kính ngoài [mm]	ø0.57
Vật dẫn điện	Vùng ảnh hưởng [mm ²]	0.08
Đường kính cong nhỏ nhất [mm] (Giá trị tham khảo)		13

Khối lượng

Hạng mục		D-MP025	D-MP050	D-MP100	D-MP200
Độ dài dây	2 m (A)	29	31	37	51
	0.3 m (B)	17	19	25	39
	0.3 m (C)	25	27	33	47

Cách đặt hàng

D-MP 025 A

• Dài đo

• Dây dẫn

Ký hiệu	Thông số
025	25 mm
050	50 mm
100	100 mm
200	200 mm

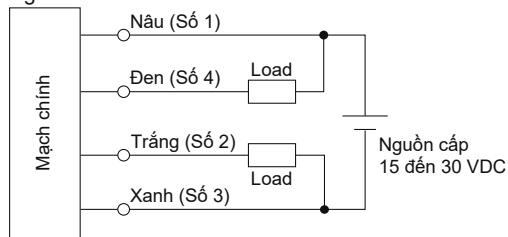
Ký hiệu	Thông số
A	Dòng riêng, 2.0 m
B	M8-4 pin, 0.3 m
C	M12-4 pin, 0.3 m

Dòng D-MP □

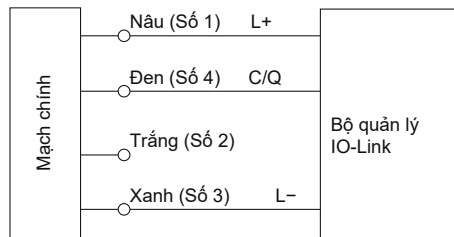
Mạch nội bộ và ví dụ đi dây

Chế độ SIO

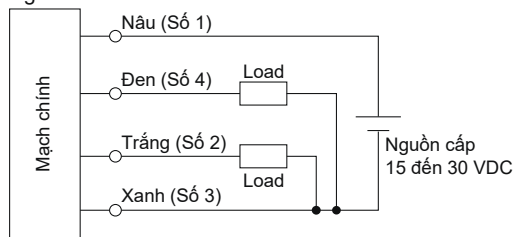
Ngõ ra NPN



Chế độ IO-Link

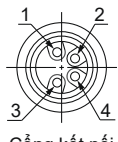


Ngõ ra PNP

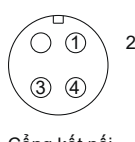


Số chân kết nối được hiển thị trong ngoặc đơn.

Tín hiệu Analog đầu bị vô hiệu hóa khi chọn chế độ IO-Link



Cổng kết nối chân M8

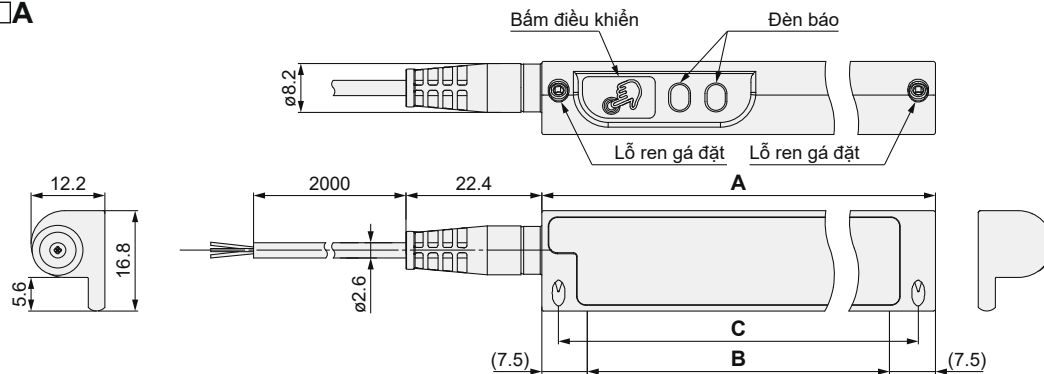


Cổng kết nối chân M12

Dây		Mô tả
Số chân kết nối	Màu dây	
1	Nâu	Nguồn cấp DC(+)
2	Trắng	Ngõ ra dòng Analog/ Ngõ ra điện áp Analog
3	Xanh	Nguồn cấp DC(-)
4	Đen	IO-Link/Ngõ ra cảm biến

Kích thước

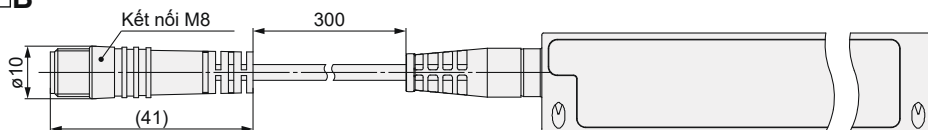
D-MP □ A



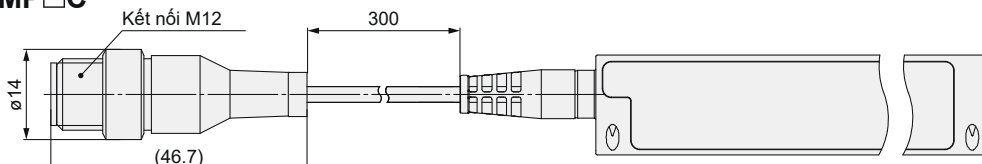
[mm]

Dòng sản phẩm	A	B	C
		Dài phát hiện	
D-MP025 □	40.5	25	35.0
D-MP050 □	64.9	50	59.3
D-MP100 □	114.9	100	109.3
D-MP200 □	214.7	200	209.1

D-MP □ B



D-MP □ C



Dòng D-MP

Gá đặt Cảm biến vị trí Xylanh

Các Dòng Xylanh Áp Dụng

Cảm biến vị trí xylanh không thể đặt hàng cùng với mã hàng xylanh
Cần được đặt hàng riêng.

Tham khảo trang 4: Cách đặt hàng cảm biến vị trí xylanh.

Dòng xylanh áp dụng	Dòng	6	10	12	15	16	20	25	32	40	50	63	80	100	125
Xylanh khí	MB								●	●	●	●	●	●	●
Xylanh nhỏ gọn	CQ2			●		●	●	●	●	●	●	●	●		
Xylanh dẫn hướng	MGP			●		●	●	●	●	●	●	●	●		
Xylanh 2 trục	CXSJ	●*2	●		●		●	●	●						
Xylanh tiêu chuẩn (Chuẩn ISO) *1	CP96								●	●	●	●	●	●	
Xylanh tiêu chuẩn (Chuẩn ISO)	C96								●	●	●	●	●	●	●
Xylanh nhỏ gọn (Chuẩn ISO)	C55						●	●	●	●	●	●	●		

*1 Khi muốn gá cảm biến lên dòng xylanh ISO CP96, thì mã hàng xylanh phải khác so với dòng cơ bản.

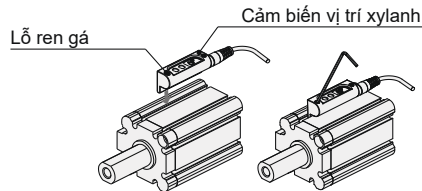
Tham khảo phần cảm biến vị trí xylanh dòng CP96 để rõ chi tiết mã hàng xylanh.

*2 Chỉ có thể dùng với dòng CXSJM

Gá đặt

Kiểu gá trực tiếp

Xylanh áp dụng	Dòng
Xylanh nhỏ gọn	CQ2
Xylanh dẫn hướng nhỏ gọn	MGP
Xylanh 2 trục	CXSJ
Xylanh tiêu chuẩn (Chuẩn ISO)	CP96
Xylanh nhỏ gọn (Chuẩn ISO)	C55

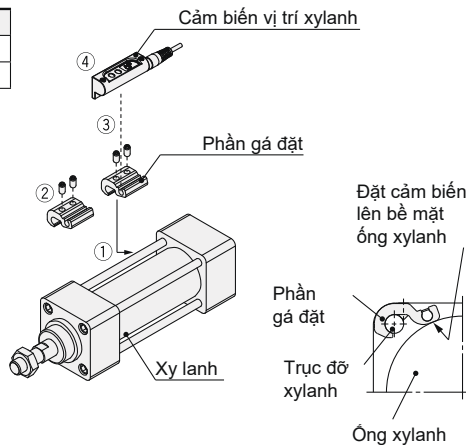


* 1 Momen siết của vít (M4) nên từ 1 - 1.2 N.m

* 2 Momen xoắn khi siết ren lỗ gá nên từ 0.2 - 0.4 N.m

Kiểu gá lên trục đỡ xylanh

Xylanh áp dụng	Dòng
Xylanh khí	MB
Xylanh tiêu chuẩn (Chuẩn ISO)	C96



Cách gá đặt và di chuyển cảm biến vị trí xylanh

- Lắp giá đỡ vào trục đỡ xylanh và đảm bảo đáy của giá đỡ có tiếp xúc bề mặt với ống thân xylanh. Vì có 2 đinh vít gá đặt cho cảm biến vị trí xylanh nên 2 cảm biến sẽ dùng 2 giá đỡ gá đặt.
- Cố định nó vào vị trí dò tìm bằng đinh vít M4*1
- Chèn cảm biến vào rãnh gá đặt của giá đỡ và thiết lập cho nó vị trí tương đối.
- Khi xác nhận được vị trí gá, xiết chặt các đinh vít để cố định vị trí cảm biến. *2
- Khi thay đổi vị trí phát hiện, quay về thực hiện theo mục ③.

*1 Nên cài momen siết của ốc đầu lỗ lực giác (M4) trong khoảng 1 đến 1.2 N.m.

*2 Momen siết của ren gá nên trong khoảng 0.2 đến 0.4 N.m.

Mã giá đỡ (Đặt hàng riêng lẻ)

Dòng xylanh	Kích thước thân áp dụng [mm]						
	32	40	50	63	80	100	125
MB/C96	BMB5-032	BMB5-032	BA7-040	BA7-040	BA7-063	BA7-063	BA7-080

* Yêu cầu 2 giá đỡ cho mỗi một cảm biến vị trí xylanh. Chính vì thế mà cần chỉ định "2" khi đặt hàng

Dòng **D-MP** □

Dòng CP96 cho cảm biến vị trí xy lanh

Mã hàng

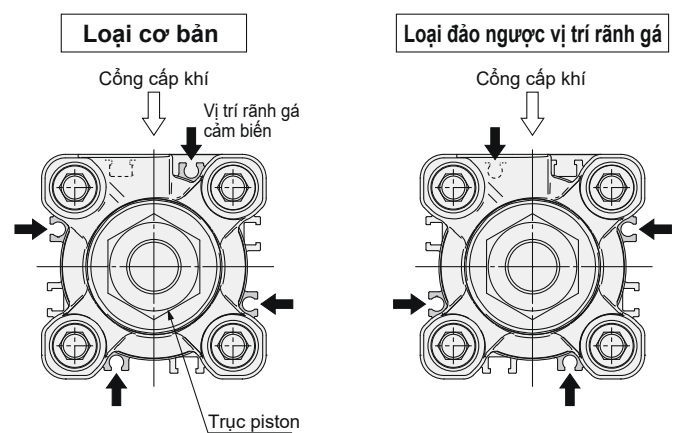
Mã cơ bản - X3031

- Đảo ngược vị trí rãnh gá

Thông số khí nén: Giống như dạng cơ bản

Kích thước: Giống dạng cơ bản

Vị trí rãnh gá cảm biến



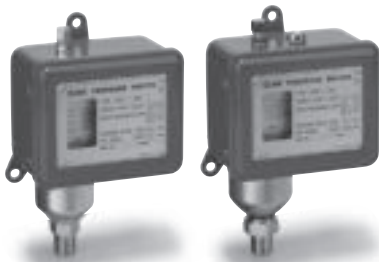
Rãnh gá được đảo ngược vì vậy dây cảm biến cũng không cùng hướng với trục piston.

Cảm Biến Áp Suất Đa Lưu Chất

Dòng ISG



Cảm biến áp suất ISG được sử dụng rộng rãi trong nhiều máy móc công nghiệp, máy nén khí, nhà máy hóa chất, nhà máy điện, và điều khiển áp suất tự động như thủy lực, nước, chất lỏng và áp suất khí quyển.



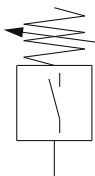
Loại mờ

Loại mờ và có thang đo độ trễ



Nhỏ giọt

Ký hiệu



Mã/Thông số kỹ thuật

Mã		Áp suất điều khiển trong phạm vi (MPa)	Phạm vi điều chỉnh độ trễ (MPa)	Áp suất tối đa có thể chịu được (MPa)	Khoảng giới hạn áp suất (MPa)	Vật liệu thiết bị tiếp xúc với chất lỏng	Thang đo độ trễ	Điện áp vào
Loại mờ (Không thấm nước)	Nhỏ giọt							
ISG110-030	ISG210-030	0.02 đến 0.3	0.015 đến 0.2	1.0	±0.006	Đồng thau, Đồng photpho	Không	Không
ISG110-031	ISG210-031					Đồng thau, Đồng photpho	Có	
ISG111-030	ISG211-030					Thép không gỉ 316	Không	
ISG111-031	ISG211-031					Thép không gỉ 316	Có	
ISG120-030	ISG220-030	0.05 đến 0.7	0.02 đến 0.35	1.5	±0.014	Đồng thau, Đồng photpho	Không	
ISG120-031	ISG220-031		0.02 đến 0.45			Đồng thau, Đồng photpho	Có	
ISG121-030	ISG221-030		0.02 đến 0.35			Thép không gỉ 316	Không	
ISG121-031	ISG221-031		0.02 đến 0.45			Thép không gỉ 316	Có	
ISG130-030	ISG230-030	0.1 đến 1.0	0.03 đến 0.4	1.5	±0.02	Đồng thau, Đồng photpho	Không	
ISG130-031	ISG230-031		0.03 đến 0.6			Đồng thau, Đồng photpho	Có	
ISG131-030	ISG231-030		0.03 đến 0.4			Thép không gỉ 316	Không	
ISG131-031	ISG231-031		0.03 đến 0.6			Thép không gỉ 316	Có	
ISG190-030	ISG290-030	-10 đến -100 kPa	7 đến 53 kPa	0.5	±2 kPa	Đồng thau, Đồng photpho	Không	
ISG191-030	ISG291-030					Thép không gỉ 316	Không	

Môi trường xung quanh và chất lỏng: 5 đến 80°C (không đóng băng), Lựa chọn: 1a1b, 2ab, Cổng ren 3/8
Cân nặng: 1.2kg (Loại mờ), 1.3kg (Chống nhỏ giọt)

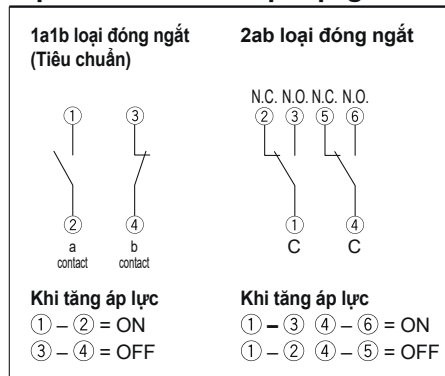
Lưu chất

Một số loại chất lỏng hoạt động bị hạn chế bởi các vật liệu của các bộ phận tiếp xúc. Chọn mẫu xem xét vật liệu phù hợp cho hoạt động của lưu chất.

Lưu chất	Phần vật liệu của thiết bị tiếp xúc với chất lỏng	
	Phần ống	Phần chất lỏng đi vào
Không ăn mòn nước/khí/dầu/khí trơ	Đồng photpho	Đồng thau
Chất lỏng, nó không ăn mòn thép không gỉ 316 ví dụ như hơi nước (150°C hoặc ít hơn)*	Thép không gỉ 316	Thép không gỉ 316

* Nhiệt độ môi trường nhỏ hơn hoặc bằng 80°C

Mạch điều khiển hoạt động



Điện áp định mức

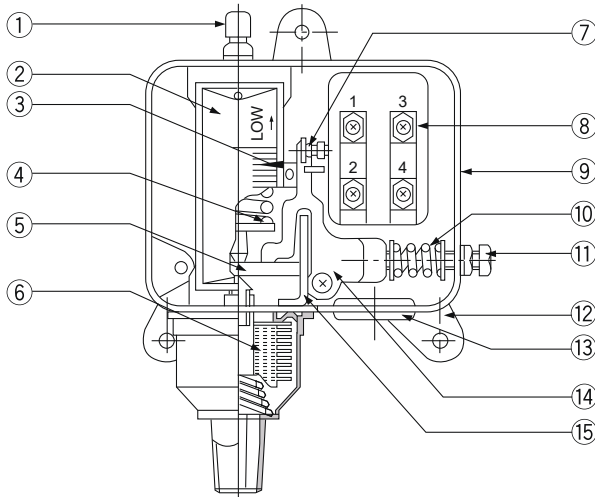
Điện áp	Không quy nạp (A)		Điện tích quy nạp (A)	
	Chịu tải	Tải nhẹ	Tải quy nạp	Tải Motor
110 VAC	12	2	12	3
220 VAC	10	1	10	1.5
440 VAC	6	1	3	1
24 VDC	3	2.5	3	2.5
48 VDC	1.5	1.2	1.5	1.25
110 VDC	0.5	0.25	0.5	0.2
220 VDC	0.25	0.1	0.25	0.1

Lớp cách điện: 100MΩ trở lên cho dòng điện 500VDC, theo thông số.

Điện trở: 2000 VAC / 1 phút.

Chú ý) Tuân thủ CE: 220 VAC, 110 VDC trở xuống

Cấu tạo



Phụ kiện

STT	Mô tả
1	Bulông cài đặt để điều chỉnh áp suất
2	Thang đo
3	Kim đo
4	Điều chỉnh lò xo cài đặt áp lực
5	Đòn bẩy chỉnh
6	Các ống thổi lắp ráp
7	Bulông điều chỉnh
8	Cầu giao tác động

STT	Mô tả
9	Thân
10	Điều chỉnh lò xo
11	Điều chỉnh độ trễ
12	Gá
13	Vòng đệm
14	Đòn bẩy kết nối cho cảm biến điều chỉnh
15	Nút chặn để gá kẹp hoạt động



Cách đặt hàng

[Tùy chọn]

ISG 1 1 0 - 03 0 - -

• Chọn từng cái một, cho từng mục.
• Cho dòng cơ bản, chỉ ra ký hiệu số, theo bảng chữ cái.
Ví dụ: ISG110-030-PW

	Ký hiệu	Nội dung	
1	1	Loại mỏ (Tương đương IP40)	
	2	Loại nhỏ giọt (Tương đương IP44)	
2	+		
	1	0.02 đến 0.3 MPa	
	2	0.05 đến 0.7 MPa	
	3	0.1 đến 1.0 MPa	
	9	-10 đến -100 kPa	
3	0	Đồng thau, Đồng Phot pho	
	1	Thép không gỉ 316	
4	03	R 3/8	
	N03	NPT 3/8	
5	0	Không	
	1 <small>Chú ý 1)</small>	Thang đo độ trễ	
6	a	Nil	1a1b
		W <small>Chú ý 2)</small>	2ab
	b	Nil	MPa
		P <small>Chú ý 2)</small>	MPa và psi
7	Nil	Không tuân theo	
	Q	Tiêu chuẩn	

Chú ý 1) Không có sẵn cho (dòng) ISG19□, 29□

Chú ý 2) Không thích hợp cho sản phẩm tương thích với CE. Các dòng sản phẩm tương thích phù hợp với điện áp xoay chiều từ 220V trở xuống, 110V AC trở xuống.

Một số khác

⚠ Caution

- Lắp đặt ống thổi bên dưới có sẵn để bảo trì. Khi thay thế các bộ phận khác, vui lòng liên hệ với SMC, vì người dùng không thể sửa chữa nó. Đặt hàng lắp đặt ống thổi với mã hàng sau:
Lắp đặt ống thổi cho ISG□□□□□□□□
Không có các bộ phận khác.

Môi trường hoạt động

- Không bao giờ sử dụng trong môi trường: chất lỏng hoặc khí dễ cháy. Sản phẩm này không chống cháy nổ và có thể gây ra cháy nổ.

⚠ Phòng ngừa

Vì hướng dẫn an toàn, tham khảo với SMC để biết thêm các thiết bị cảm biến áp suất.

Lựa chọn

⚠ Chú ý

- Chọn mẫu, xem xét vật liệu phù hợp cho hoạt động của lưu chất. Một số loại chất lỏng hoạt động bị hạn chế bởi các vật liệu của các bộ phận tiếp xúc. Vui lòng liên hệ với SMC về những vật liệu không được chỉ định.

Nói đây

⚠ Cảnh báo

- Không có hệ thống dây điện bên trong gắn liền với nút nhấn kết nối cho hoạt động. Nó có thể xảy ra sự cố.

⚠ Chú ý

- Kích thước vòng điện cao su trạng thái thường mở là 17mm. Nó có thể kết nối với ống dây điện mà không cần vòng đệm cao su

Lắp đặt/đường ống

⚠ Chú ý

- Lắp đặt có thể ở một trong hai hướng ngang hoặc dọc.

Áp suất nguồn

⚠ Cảnh báo

- Trong trường hợp sử dụng cảm biến cho bất kỳ chất lỏng nào, lắp đặt hệ thống thủy lực hoặc bộ giảm áp để ngăn chặn thiệt hại do chuyển đổi gây ra bởi áp suất tăng hoặc xung.

Cài đặt áp suất

⚠ Chú ý

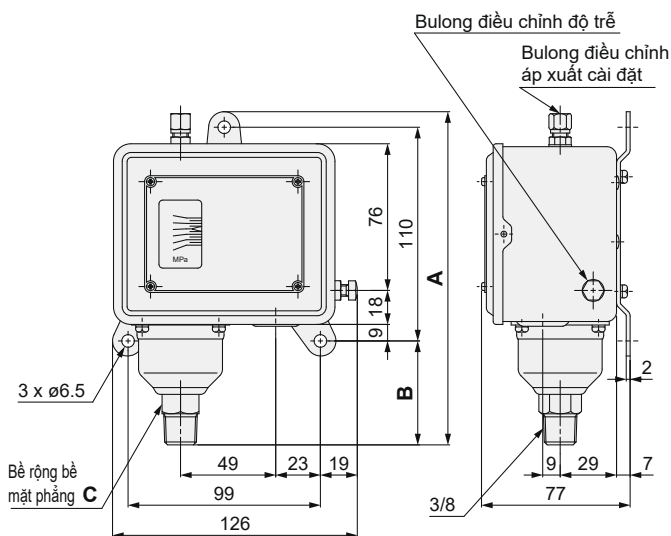
- Cài đặt áp lực bằng cách điều chỉnh áp lực thiết lập điều chỉnh bulông (chốt) bên phải để tăng và sang trái để giảm.
- Điều chỉnh độ trễ với bulông (chốt) điều chỉnh độ trễ. Trong trường hợp chuyển đổi với tầm tỷ lệ, điều chỉnh độ trễ với tua vít đầu phẳng, siết chặt bu lông điều chỉnh trong nắp ren. Vận phải để tăng, vận trái để giảm.
- Độ trễ phải nằm trong phạm vi được chỉ định trong danh mục này, hoạt động có thể không ổn định khi được kích hoạt ngoài phạm vi chỉ định.
- Thang đo chỉ để tham khảo. Sử dụng máy đo để có được giá trị áp suất chính xác.
- Đặt thang đo áp suất ở giá trị tăng áp.

ISG Series

Kích thước

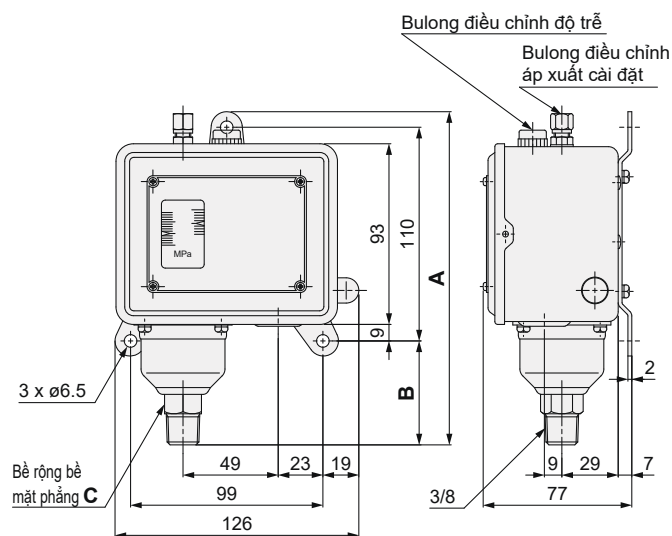
Loại mở

ISG110 đến 191-030 (Không có thang đo độ trễ)



Kích thước (mm)			
Mã	A	B	C
ISG110-030(-W)	172	54	19
ISG1□0 đến 1□0-030(-W)	169	51	19
ISG1□1 đến 1□1-030(-W)	177	59	23

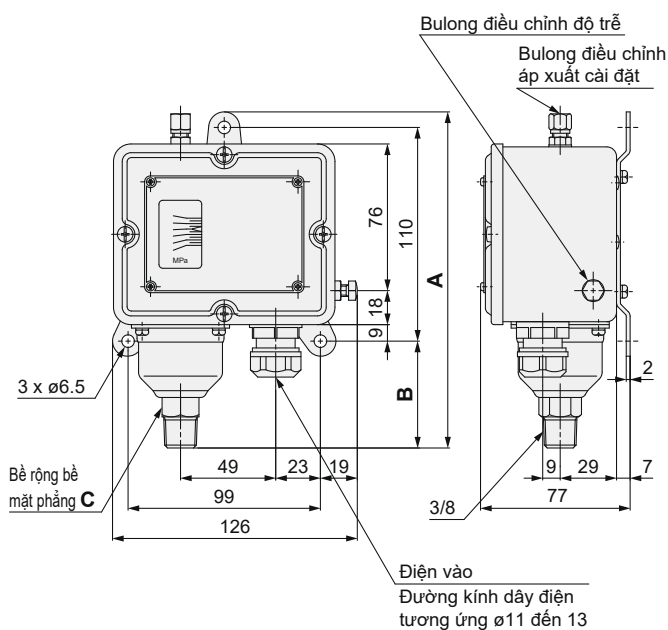
ISG110 đến 131-031 (Có thang đo độ trễ)



Kích thước (mm)			
Mã	(A)	(B)	C
ISG110 đến 130-031(-W)	172	54	19
ISG111 đến 131-031(-W)	177	59	23

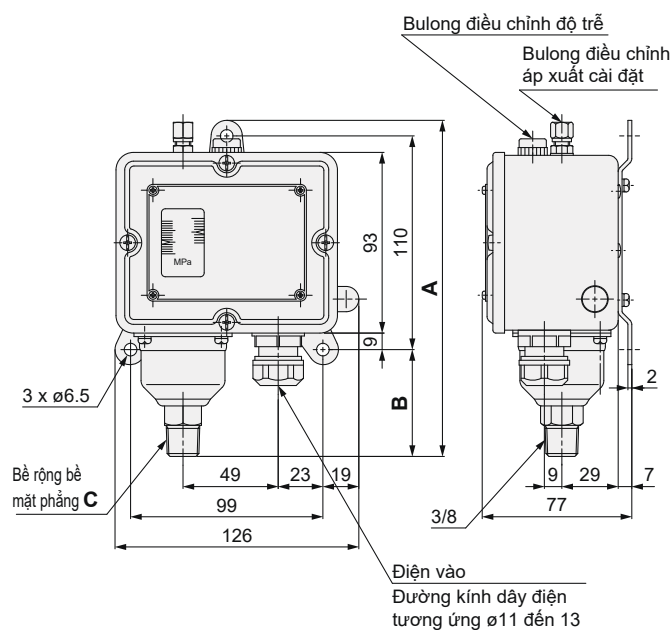
Loại chống rò rỉ khí

ISG210 đến 291-030 (Không có thang đo độ trễ)



Kích thước (mm)			
Mã	A	B	C
ISG2□0 đến 2□0-030(-W)	173	55	19
ISG2□1 đến 2□1-030(-W)	178	60	23

ISG210 đến 231-031 (Có thang đo độ trễ)



Kích thước (mm)			
Mã	(A)	(B)	C
ISG210 đến 230-031(-W)	173	55	19
ISG211 đến 231-031(-W)	178	60	23

Cảm Biến Áp Xuất Đa Lưu Chất

Dòng ISG



Mã/Thông số kỹ thuật

Model	Áp suất điều khiển trong phạm vi (MPa)	Phạm vi điều chỉnh độ trễ (MPa)	Áp suất tối đa có thể chịu được (MPa)	Khoảng giới hạn áp suất (MPa)	Vật liệu thiết bị tiếp xúc với chất lỏng	Thang đo độ trễ
30-ISG210-030	0.02 đến 0.3	0.015 đến 0.2	1.0	±0.006	Đồng thau, Đồng Phốt pho	Không
30-ISG210-031					Đồng thau, Đồng Phốt pho	Có
30-ISG211-030					Thép không gỉ 316	Không
30-ISG211-031					Thép không gỉ 316	Có
30-ISG220-030	0.05 đến 0.7	0.02 đến 0.35	1.5	±0.014	Đồng thau, Đồng Phốt pho	Không
30-ISG220-031		0.02 đến 0.45			Đồng thau, Đồng Phốt pho	Có
30-ISG221-030		0.02 đến 0.35			Thép không gỉ 316	Không
30-ISG221-031		0.02 đến 0.45			Thép không gỉ 316	Có
30-ISG230-030	0.1 đến 1.0	0.03 đến 0.4	1.5	±0.02	Đồng thau, Đồng Phốt pho	Không
30-ISG230-031		0.03 đến 0.6			Đồng thau, Đồng Phốt pho	Có
30-ISG231-030		0.03 đến 0.4			Thép không gỉ 316	Không
30-ISG231-031		0.03 đến 0.6			Thép không gỉ 316	Có
30-ISG290-030	-10 đến -100 kPa	7 đến 53 kPa	0.5	±2 kPa	Đồng thau, Đồng Phốt pho	Không
30-ISG291-030					Thép không gỉ 316	Không

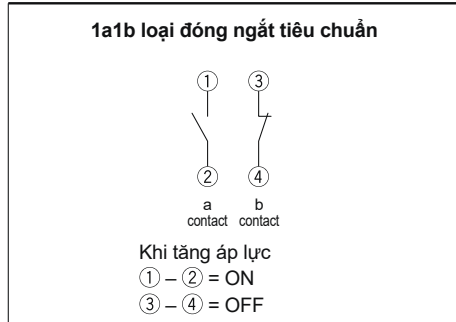
Nhiệt độ xung quanh và chất lỏng: 0 đến 40°C, Liên hệ: 1a1b, Cổng cấp khí: 3/8, Trọng lượng 1.3Kg
Kết nối dây dẫn: G/12

Lưu chất

Một số loại chất lỏng hoạt động bị hạn chế bởi các vật liệu của các bộ phận tiếp xúc. Chọn mẫu, Xem xét vật liệu phù hợp cho hoạt động của lưu chất.

Lưu chất	Phần vật liệu của thiết bị tiếp xúc với chất lỏng	
	Phần ống	Phần chất lỏng đi vào
Không ăn mòn: Nước/khí/dầu/khí trơ	Đồng Phốt pho	Đồng thau
Chất lỏng không ăn mòn thép không gỉ 316	Thép không gỉ 316	Thép không gỉ 316

Mạch điều khiển hoạt động



Điện áp định mức

Điện áp định mức	Không quy nạp (A)		Điện tích quy nạp (A)	
	Chịu tải	Tải nhẹ	Tải quy nạp	Tải Motor
110 VAC	12	2	12	3
220 VAC	10	1	10	1.5
24 VDC	3	2.5	3	2.5
48 VDC	1.5	1.2	1.5	1.25
110 VDC	0.5	0.25	0.5	0.2
220 VDC	0.25	0.1	0.25	0.1

Lớp cách điện: 100MQ trở lên cho dòng điện 500VDC, theo thông số.
Điện trở: 2000 VAC / 1 phút.

Cách đặt hàng

30-ISG **2** **1** **0** - **03** **0**

① ② ③ ④ ⑤

• Chọn từng cái một, cho từng mục

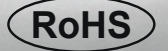
Để biết thêm chi tiết, hãy tham khảo mô hình tiêu chuẩn (Kết nối dây dẫn khác nhau).

	Ký hiệu	Nội dung
①	Tiêu âm	2 Nhỏ giọt (Tương đương IP44) +
②	Áp suất điều khiển trong phạm vi	1 0.02 đến 0.3 MPa
		2 0.05 đến 0.7 MPa
		3 0.1 đến 1.0 MPa
		9 -10 đến -100 kPa
		+
③	Vật liệu thiết bị tiếp xúc với lưu chất	0 Đồng thau, Đồng Phốt pho
		1 Thép không gỉ 316
		+
④	Kích thước cổng	03 R 3/8
		+
⑤	Thang đo độ trễ	0 Không
		1 Chú ý) Thang đo độ trễ

Chú ý) không có sẵn cho (Dòng) ISG19□, 29□

CẢM BIẾN ÁP SUẤT TÍN HIỆU SỐ NHỎ GỌN

Dòng ZSE10(F)/ISE10



Kích thước nhỏ gọn **9.8 mm**

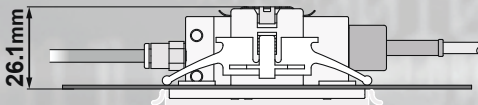


● Gá theo chiều dọc làm giảm không gian chiếm dụng gần **1/2!**

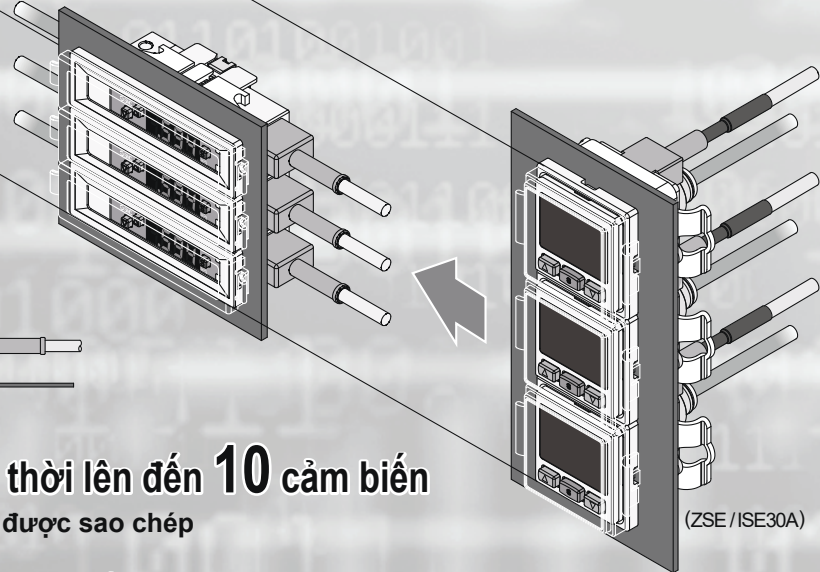
103.5 mm

53.4 mm

● Giảm chiều sâu!



26.1 mm

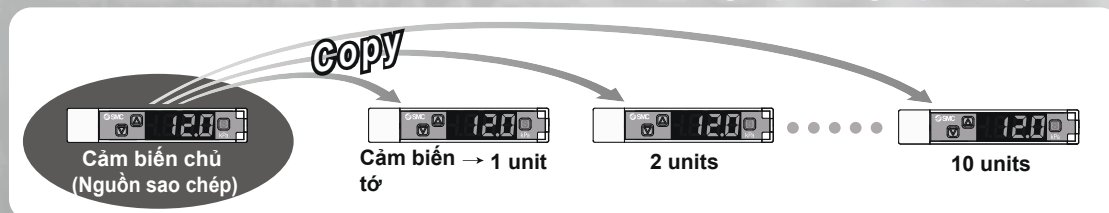


(ZSE / ISE30A)

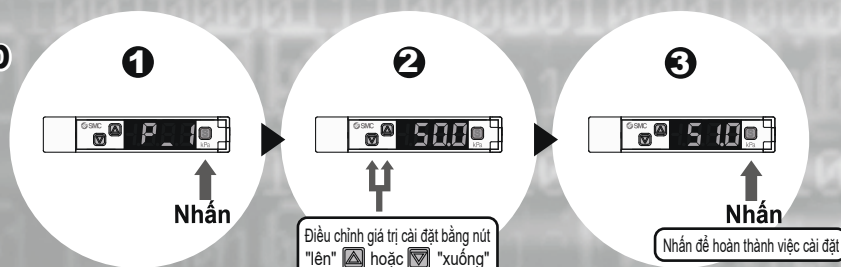
Có thể sao chép đồng thời lên đến **10** cảm biến

Phần cài đặt của cảm biến chủ có được sao chép bởi các cảm biến tớ.

- Giảm thao tác cài đặt
- Giảm thiểu rủi ro trong việc cài đặt



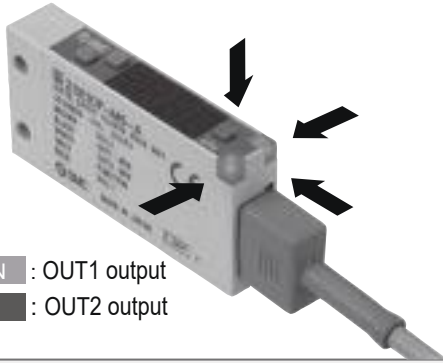
3-bước thiết lập



Cải thiện khả năng hiển thị từ nhiều hướng nhìn

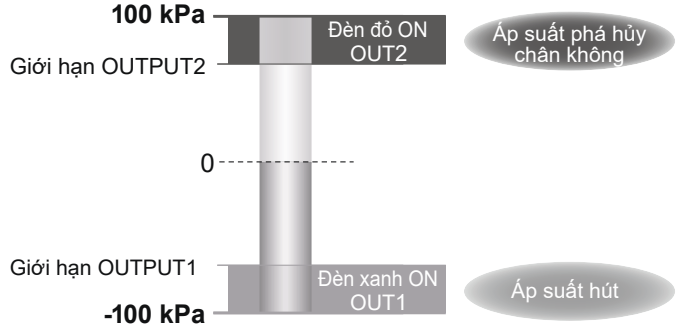
Có thể kiểm tra bộ hút chân không và áp suất phá hủy bằng đèn báo chỉ thị.

Đèn chỉ thị đa góc



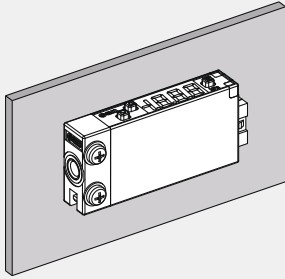
Đèn xanh ON : OUT1 output
Đèn đỏ ON : OUT2 output

<Ví dụ ứng dụng>



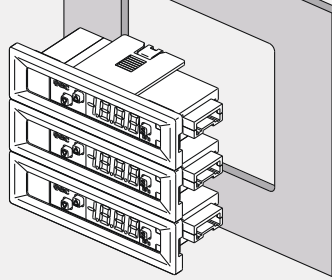
Gá

Gá trực tiếp

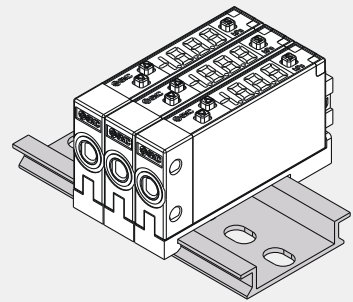


Mặt gá

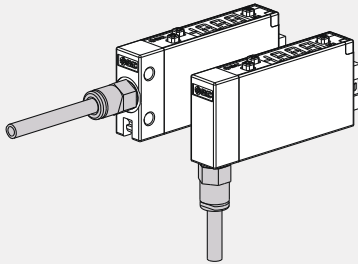
Có thể gắn chặt theo hướng dọc.
Một cái cho tất cả!



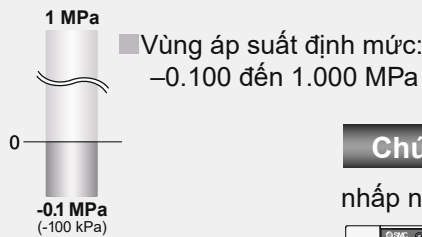
Gá kiểu thanh ray



Đường ống có thể lắp được 2 hướng



Vùng áp suất của áp suất dương mở rộng đến vùng chân không



Chuẩn hóa 2 loại đầu ra

- 2 đầu ra là NPN hoặc PNP
- 1 đầu ra là NPN hoặc PNP + 1 đầu ra là Analog

Chức năng chuyển đổi độ phân giải

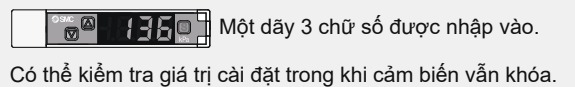
nhấp nháy trên màn hình có thể được loại bỏ



(Chỉ có giá trị hiển thị được thay đổi và không có ảnh hưởng đến độ chính xác.)

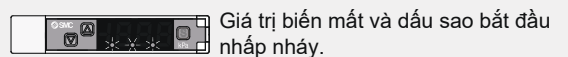
Chức năng cài đặt mã bảo mật

Một chức năng ngăn chặn không cho người khác tác động khi cảm biến đang bị khóa.



Chức năng tiết kiệm năng lượng

Có thể tắt hiển thị để tiết kiệm năng lượng.



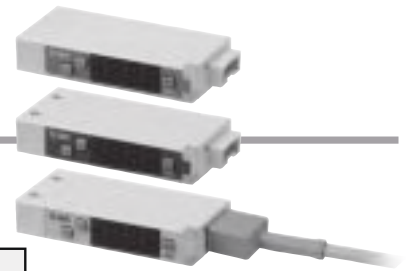
(Tiết kiệm năng lượng đến 20%)

Series	ZSE10 (áp suất chân không)	ZSE10F (áp suất hỗn hợp)	ISE10 (áp suất dương)
Vùng áp suất chỉ thị	0.0 to -101.0 kPa -101 kPa	-100.0 to 100.0 kPa 100 kPa -100 kPa	-0.100 to 1.000 MPa 1 MPa -0.1 MPa (-100 kPa)
Vùng áp suất cài đặt	10.0 to -105.0 kPa	-105.0 to 105.0 kPa	-0.105 to 1.050 MPa
Áp suất chịu được	500 kPa	500 kPa	1.5 MPa
Đơn vị cài đặt nhỏ nhất	0.1 kPa	0.1 kPa	0.001 MPa
Đầu ra	2 đầu ra là NPN hoặc PNP 1 đầu ra là NPN hoặc PNP + 1 đầu ra là analog (điện áp)		

Cảm Biến Áp Suất Tín Hiệu Số Nhỏ Gọn

Dòng ZSE10(F)/ISE10

Cách đặt hàng



Cho áp suất dương

ISE10 - **M5** - **A** - **M** □ □ □

Cho áp suất chân không/hỗn hợp

ZSE10 - **M5** - **B** - **M** □ □ □

Vùng áp suất định mức

ISE10 -0.100 to 1.000 MPa

Vùng áp suất định mức

ZSE10 0.0 đến -101.0 kPa
ZSE10F -100.0 đến 100 kPa

Thông số đường ống

M5	Ren cái M5/ Cổng bên Cổng nối	Note 2)	01*	R1/8/ Cổng bên Bộ chuyển đổi ống	Note 1)
M5R	Ren cái M5/ Cổng bên Cổng nối	Note 2)	N01*	R1/8/Cổng bên Bộ chuyển đổi ống	Note 1)

* Yêu cầu đặt hàng

Note 1) Đối với thông số kỹ thuật đường ống 01 và N01, việc gắn chặt hoặc trực tiếp lắp đặt không thể được vì đường ống đã gắn với đầu nối.

Note 2) Khi sử dụng gắn chặt hoặc gắn trực tiếp, chọn đầu nối phù hợp bằng việc tham khảo các kích thước.

Thông số đầu ra

A	2 đầu ra NPN
B	2 đầu ra PNP
C*	1 đầu ra NPN + Điện áp analog
E*	1 đầu ra PNP + Điện áp analog

* Yêu cầu đặt hàng

Thông số đơn vị

Nil	Với chức năng chuyển đổi đơn vị (Note 3)
M	Đơn vị SI (Note 4)
P	Với chức năng chuyển đổi đơn vị (Note 3) (Giá trị ban đầu psi)

Note 3) Theo luật đo lường mới, bản cảm biến với chức năng chuyển đổi đơn vị không được phép sử dụng tại Nhật Bản.

Note 4) Đơn vị: kPa, MPa

Lựa chọn 3

Kí tự	Giấy chứng nhận hiệu chuẩn (Note)
Nil	—
K	○

Tất cả các văn bản bằng cả tiếng Anh và tiếng Nhật.

Lựa chọn 3

Nil	None
D (Note 5)	Bộ huyền đổi loại mặt gá + Vỏ bảo vệ mặt trước
R (Note 6)	Bộ chuyển đổi gá kiểu thanh ray (Note 5)

Note 5) Không có sẵn cho các thông số kỹ thuật đường ống của 01 và N01.

Note 6) Không có sẵn cho các thông số kỹ thuật đường ống của M5R, 01 và N01.

Note 7) Khách hàng cần chuẩn bị thanh ray DIN.

Lựa chọn 1

Nil	Không dây dẫn
G	Dây dẫn đi kèm cổng kết nối (dây dài 2m) cùng với vỏ bảo vệ đầu

Tùy chọn / Mã hàng

Khi mua riêng những bộ phận không bắt buộc, sử dụng bảng dưới đây để đặt hàng.

Part no.	Lựa chọn
ZS-39-5G	Dây dẫn với cổng kết nối (với phần bảo vệ cổng kết nối) (5 lõi, 2m)
ZS-39-B	Miếng gắn gá trên tấm
ZS-39-D	Kết nối mặt gá + Vỏ bảo vệ mặt trước
ZS-39-R	Kết nối kiểu thanh ray

Part no.	Lựa chọn
ZS-39-01	Vỏ bảo vệ mặt trước
ZS-39-N1*	Kết nối ống R1/8
ZS-39-N2*	Kết nối ống NPT1/8

*Yêu cầu đặt hàng

Dòng ZSE10(F)/ISE10

Tham khảo SMC khi sử dụng cảm biến áp suất. Chi tiết cụ thể, tham khảo hướng dẫn sử dụng trên trang web SMC, <http://www.smcworld.com>.

Thông số kỹ thuật

Model	ZSE10 (Áp suất chân không)	ZSE10F (Gộp áp suất)	ISE10 (Áp suất dương)
Vùng áp suất định mức	0.0 đến -101.0 kPa	-100.0 đến 100.0 kPa	-0.100 đến 1.000 MPa
Hiện thị/ Cài đặt vùng áp suất	10.0 đến -105.0 kPa	-105.0 đến 105.0 kPa	-0.105 đến 1.050 MPa
Áp suất chịu được	500 kPa	500 kPa	1.5 MPa
Cài đặt đơn vị hiển thị/ nhỏ nhất	0.1 kPa	0.1 kPa	0.001 MPa
Môi chất	Khí, gas không ăn mòn, gas không cháy		
Cung cấp điện áp	12 to 24 VDC \pm 10%, Ripple (p-p) 10% or less (Đi kèm bảo vệ cực cung cấp điện)		
Dòng tiêu thụ	40 mA hoặc nhỏ hơn		
Đầu ra cảm biến	2 đầu ra NPN hoặc PNP		
Dòng tải MAX	80 mA		
Điện áp MAX	28 V (Ngõ ra NPN)		
Điện áp dư	2 V hoặc nhỏ hơn (Với tải cường độ dòng điện là 80mA)		
Thời gian phản hồi	2.5 ms hoặc nhỏ hơn (Lựa chọn thời gian đáp ứng với chức năng chống nhấp nhô)		
Bảo vệ ngắn mạch	Có		
Lặp lại chính xác	\pm 0.2% F.S. \pm 1 digit		
Độ trễ	Biến đổi (0 hoặc hơn) ^{Note)}		
Đầu ra Analog	Đầu ra điện áp	Điện áp ra (Dải áp suất định mức)	1 to 5 V \pm 2.5% F.S.
	Tuyến tính		\pm 1% F.S.
	Trở kháng đầu ra		Xấp xỉ 1 k Ω
Hiện thị	3 chữ số 1/2, chỉ báo 7 đoạn, hiển thị 1 màu (Đỏ)		
Hiện thị chính xác	\pm 2% F.S. \pm 1 chữ số (ở nhiệt độ môi trường xung quanh 25°C \pm 3°C)		
Đèn chỉ thị	Sáng lên khi đầu được bật OUT1: Xanh OUT2: Đỏ		
Môi trường	Lớp bảo vệ	IP40	
	Vùng nhiệt độ hoạt động	Hoạt động: -5 đến 50°C, Lưu trữ: -10 đến 60°C (Không đóng băng hoặc ngưng tụ)	
	Cùng độ ẩm hoạt động	Hoạt động và lưu trữ: 35 đến 85% RH (Không ngưng tụ)	
	Điện áp chịu được	1000 VAC trong 1 phút giữa các thiết bị đầu cuối và vỏ bọc	
Đặc điểm nhiệt độ	Vật liệu chống điện 50 M Ω trở lên (500 VDC được đo qua megohmmeter) giữa các thiết bị đầu cuối và vỏ bọc		
Dây dẫn với bộ kết nối	\pm 2% F.S. (ở 25°C trong phạm vi hoạt động từ -5 đến 50°C)		
Tiêu chuẩn	Cáp vinyl chống dầu 5 lõi, ϕ 3.5, 2 m, Diện tích dây dẫn: 0.15 mm ² (AWG26) Cách điện O.D.: 1,0 mm		
	CE marking (EMC directive/RoHS directive), UL/CSA (E216656)		

Note) Nếu áp suất áp dụng dao động xung quanh giá trị cài đặt, độ trễ phải được đặt thành giá trị lớn hơn chiều rộng dao động, nếu không sẽ xảy ra hiện tượng nhấp nhô.

Thông số kỹ thuật ống

Model	M5	M5R	O1	N01
Kích thước cổng	M5 x 0.8 (cổng bên)	M5 x 0.8 (cổng sau)	R1/8 (cổng bên)	NPT1/8 (cổng bên)
Vật liệu	Vùng nhận áp suất cảm biến: silicon			
	C3604 (Electroless nickel plating)			
	O-ring: HNBR			
Khối lượng	Dây dẫn kèm bộ kết nối (5 lõi, 2m)	55 g		63 g
	Không có dây dẫn	15 g		23 g

Chức năng

Chức năng sao chép	Phần cài đặt của cảm biến chủ có được sao chép bởi các cảm biến tớ
Chức năng tự động cài sẵn	Hàm này là để tự động tính toán giá trị cài đặt ước lượng dựa trên hoạt động đang diễn ra.
Chức năng hiệu chuẩn hiển thị	Sự tán xạ của giá trị biểu thị có thể được loại bỏ.
Chức năng hiển thị đỉnh	Có thể duy trì giá trị áp suất tối đa được hiển thị trong quá trình đo.
Chức năng hiển thị đáy	Có thể duy trì giá trị áp suất tối thiểu được hiển thị trong quá trình đo.
Chức năng khóa phím (Tùy chọn mã bảo mật)	Hoạt động chính có thể bị khóa để ngăn chặn bất kỳ chức năng không chính xác nào của cảm biến khi hoạt động
Chức năng về 0	Hiện thị áp suất có thể được đặt ở mức 0 khi áp suất mở ra ngoài khí quyển.
Chức năng chống nhấp nhô	Ngăn chặn sự cố có thể xảy ra do sự dao động đột ngột của áp suất chính bằng cách điều chỉnh thời gian đáp ứng.
Chức năng chuyển đổi đơn vị hiển thị	Có thể chuyển đổi giá trị hiển thị
Chức năng tiết kiệm năng lượng	Giảm tiêu thụ năng lượng
Chức năng chuyển đổi độ phân giải hiển thị	Thay đổi độ phân giải màn hình từ giá trị mặc định 1000 thành 100. Nhấp nháy trên màn hình có thể được loại bỏ
Chức năng chuyển đổi kPa MPa	Đơn vị có thể chuyển đổi giữa kPa và MPa

Cài đặt vùng áp suất và vùng áp suất định mức

Cài đặt áp suất trong vùng áp suất định mức.

Vùng áp suất cài đặt là vùng áp suất có thể có trong cài đặt.

Vùng áp suất định mức là vùng áp suất thỏa mãn các thông số kỹ thuật (độ chính xác, tuyến tính, v.v.) trên cảm biến.

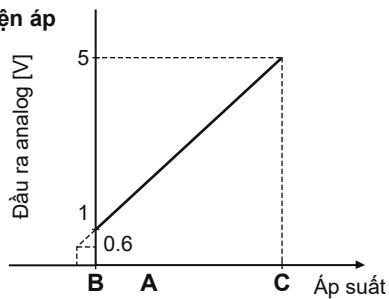
Mặc dù có thể đặt giá trị ngoài phạm vi áp suất định mức, các thông số kỹ thuật sẽ không được đảm bảo ngay cả khi giá trị nằm trong phạm vi áp suất đã đặt.

Cảm biến		Vùng cài đặt				
		-100 kPa	0	100 kPa	500 kPa	1 MPa
Áp suất chân không	ZSE10	-101 kPa	0			
		-105 kPa	10 kPa			
Áp suất hỗn hợp	ZSE10F	-100 kPa		100 kPa		
		-105 kPa		105 kPa		
Áp suất dương	ISE10	-100 kPa				1 MPa
		-105 kPa (-0.105 MPa)				1.05 MPa

Vùng áp suất định mức
 Cài đặt vùng áp suất

Đầu ra analog

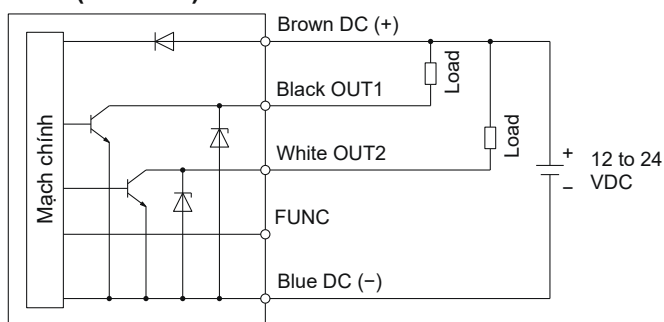
Đầu ra điện áp



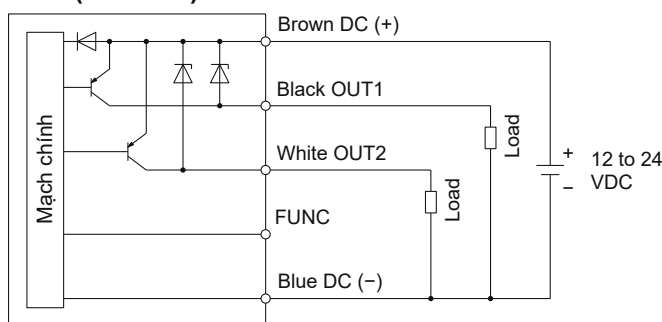
Vùng	Vùng áp suất định mức	A	B	C
Cho áp suất chân không	0.0 đến -101.0 kPa	—	0	-101 kPa
Cho áp suất hỗn hợp	-100.0 đến 100.0 kPa	—	-100 kPa	100 kPa
Cho áp suất dương	-0.100 đến 1.000 MPa	-0.1 MPa	0	1 MPa

Mạch nội bộ và ví dụ về nối dây

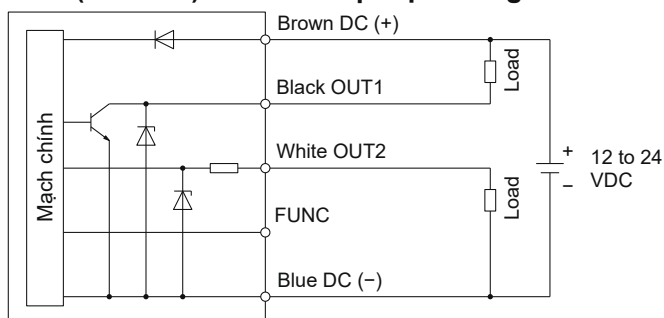
-A NPN (2 đầu ra)



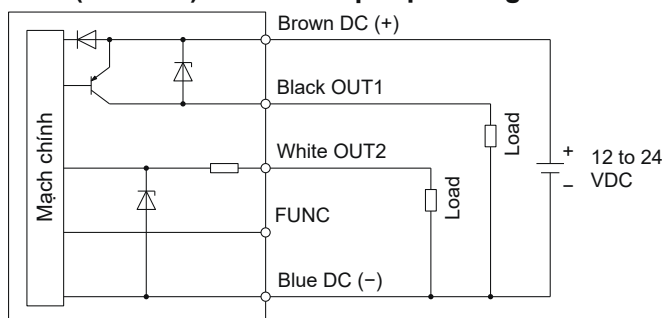
-B PNP (2 đầu ra)



-C NPN (1 đầu ra) + Đầu ra điện áp analog



-E PNP (1 đầu ra) + Đầu ra điện áp analog

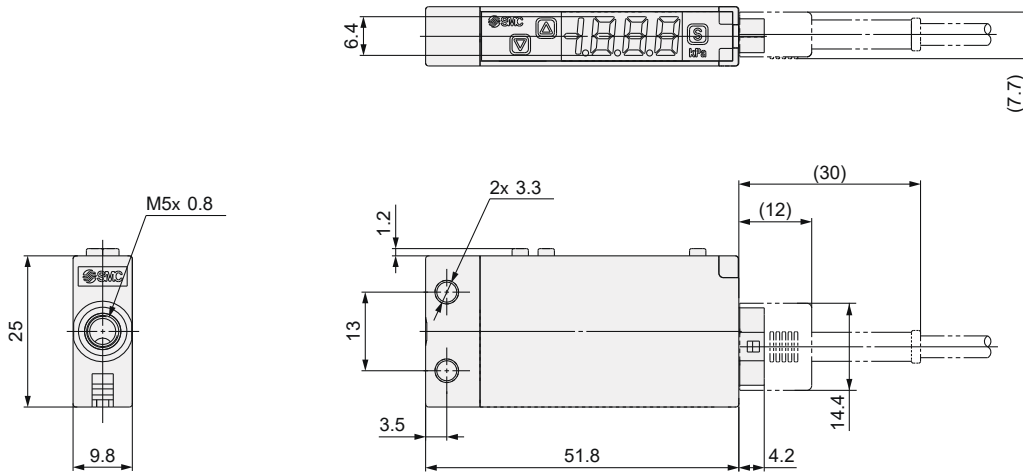


* Thiết bị đầu cuối FUNC được kết nối khi sử dụng chức năng sao chép.

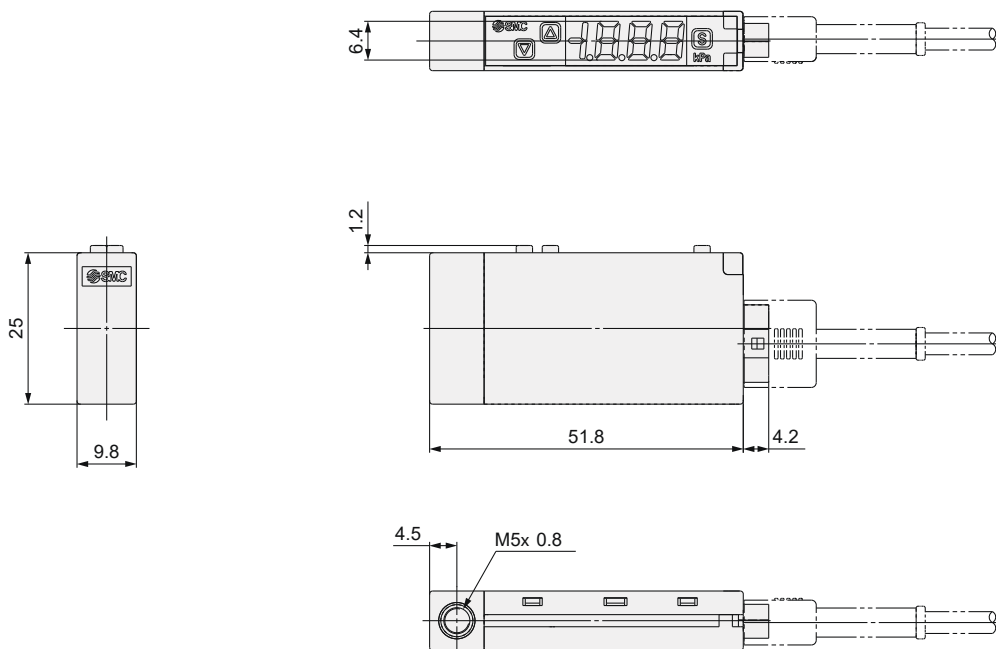
Dòng ZSE10(F)/ISE10

Kích thước (Chi tiết về dây dẫn, tham khảo thông số kỹ thuật sản phẩm)

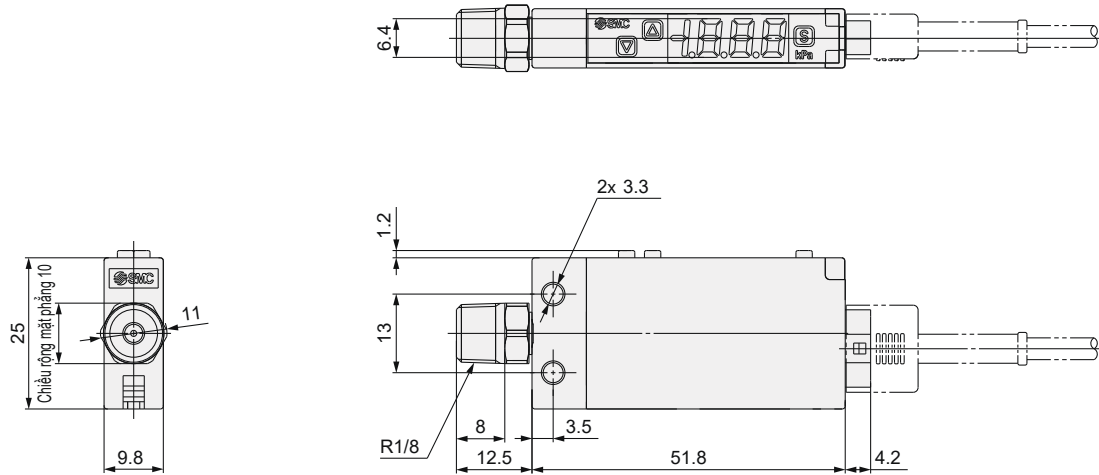
ZSE10(F)/ISE10-M5-□-□□□□



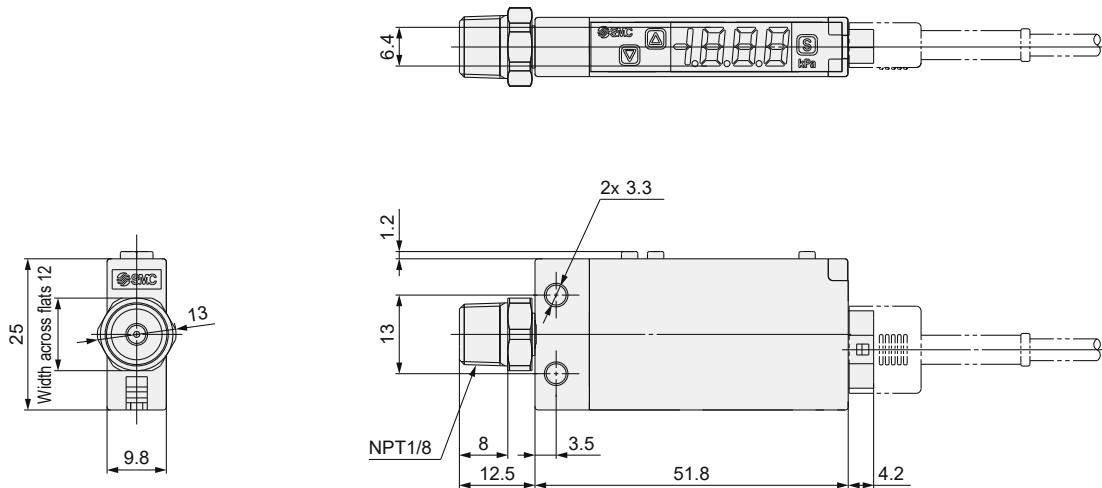
ZSE10(F)/ISE10-M5R-□-□□□□



ZSE10(F)/ISE10-01-□-□□□□



ZSE10(F)/ISE10-N01-□-□□□□



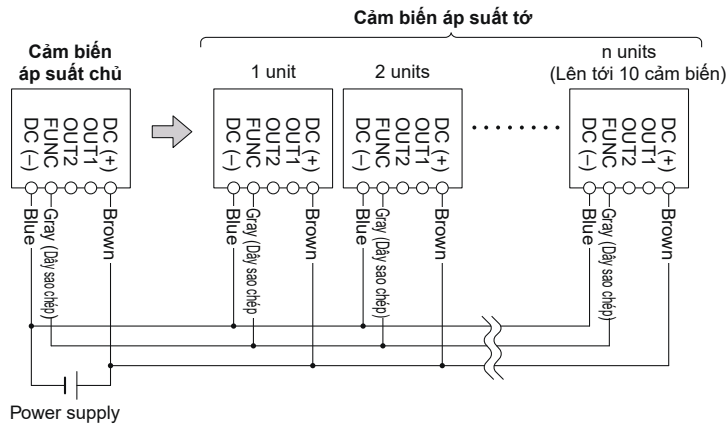
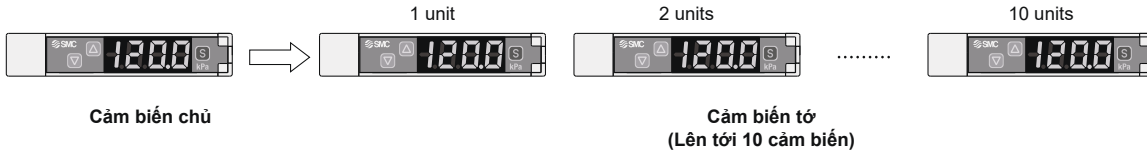
Dòng ZSE10(F)/ISE10

Chi tiết về những chức năng

A Chức năng sao chép (F97)

Cảm biến trở có thể sao chép các thiết lập của cảm biến chủ, từ đó giảm thao tác thiết lập và giảm thiểu rủi ro sai sót trong quá trình thiết lập.

Có thể sao chép đồng thời lên đến 10 cảm biến
(Khoảng cách lớn nhất có thể truyền tải là 4m)

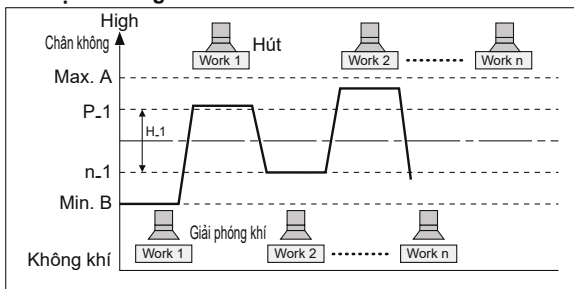


- 1) Đi dây cấp nguồn và sao chép như trong hình bên trái.
- 2) Thay đổi cảm biến trở thành cảm biến chủ bằng cách sử dụng nút nhấn (Theo mặc định cài đặt, tất cả các cảm biến là tớ).
- 3) Nhấn nút **S** của cảm biến chủ để bắt đầu sao chép.

B Chức năng tự động cài sẵn (F5)

Với chức năng tự động cài sẵn, khi chọn thiết lập ban đầu, tính toán và chứa những "giá trị cài đặt" từ cảm biến đo "Giá trị cài đặt" tối ưu được thiết lập 1 cách tự động bằng cách lặp lại chân không và khoảng trống giữa các vật nhiều lần.

Xác định buồng hút



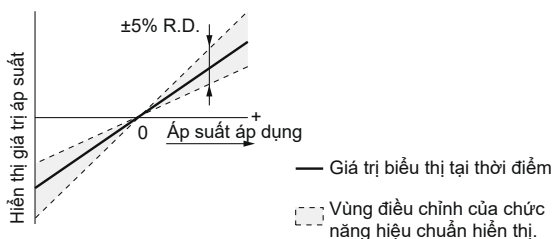
Công thức tính "Giá trị cài đặt"

P_1 or P_2	H_1 or H_2
$P_1 (P_2) = A - (A-B)/4$	$H_1 (H_2) = (A-B)/2 $
$n_1 (n_2) = B + (A-B)/4$	

C Chức năng hiệu chuẩn hiển thị (F6)

Sự điều chỉnh giá trị hiển thị của cảm biến áp suất có thể hoạt động tốt trong khoảng $\pm 5\%$ của giá trị đọc.

(Sự tán xạ của giá trị hiển thị có thể bị loại bỏ).



Ghi chú) Chức năng hiệu chuẩn hiển thị được sử dụng, giá trị áp suất thiết lập có thể thay đổi ± 1 chữ số.

D Hiển thị giá trị cao nhất/ thấp nhất

Chức năng này liên tục phát hiện và cập nhật giá trị tối đa (tối thiểu) và cho phép giữ giá trị áp suất tối đa (tối thiểu).

Khi các nút lên **▲** xuống **▼** được nhấn đồng thời trong 1 giây hoặc lâu hơn, trong khi giữ, thì giá trị sẽ được thiết lập lại.

E Chức năng khóa

Ngăn chặn các lỗi hoạt động như vô tình thay đổi cài đặt các giá trị.

F Chức năng zero-clear

Chức năng này xóa và đặt lại giá trị 0 trên màn hình của áp suất đo. Đối với cảm biến áp suất có đầu ra là analog, thì nó sẽ thay đổi theo phần hiển thị. Giá trị hiển thị có thể được điều chỉnh trong khoản $\pm 7\%$ F.S. của áp suất khi xuất xưởng. (ZSE40AF (cho áp suất hỗn hợp) $\pm 3.5\%$ F.S)

Cảm biến áp suất tín hiệu số nhỏ gọn **Dòng ZSE10(F)/ISE10**

Phần F□ trong dấu () thể hiện mã chức năng. Chi tiết cụ thể, tham khảo hướng dẫn sử dụng trên trang web SMC, <http://www.smcworld.com>.

G Chức năng hiển thị lỗi

Tên lỗi	Mã lỗi	Mô tả	Cách sửa
Lỗi quá dòng	Er1	Đầu ra (OUT1) của cảm biến có dòng điện từ 80mA trở lên.	Loại bỏ nguyên nhân của quá dòng bằng cách tắt nguồn điện, và sau đó bật lại.
	Er2	Đầu ra (OUT2) của cảm biến có dòng điện từ 80mA trở lên.	
Lỗi áp suất dư	Er3	Trong quá trình "zero-clear", áp suất trên $\pm 7\%$ F.S. được áp dụng. (ZSE10F (hỗn hợp) $\pm 3,5\%$ F.S.) Sau 1 giây, chế độ sẽ được đặt lại về chế độ đo. $\pm 1\%$ F.S. của vùng "zero-clear" khác nhau giữa các sản phẩm riêng lẻ.	Thực hiện "zero-clear" một lần nữa sau khi khôi phục áp suất đặt vào.
Lỗi áp suất đặt vào	HHH	Áp suất cung cấp vượt quá áp suất thiết lập tối đa.	Đặt lại áp suất đặt vào về phạm vi của vùng áp suất thiết lập.
	LLL	Áp suất cung cấp nhỏ hơn áp suất thiết lập tối thiểu.	
Lỗi hệ thống	Er0	Lỗi dữ liệu nội bộ	Tắt nguồn điện và sau đó bật lại. Nếu vẫn không được, xin vui lòng liên hệ với SMC
	Er4		
	Er6		
	Er7		
	Er8		
	Er9		

Nếu vẫn không giải quyết được theo như hướng dẫn ở trên, xin vui lòng liên hệ với SMC

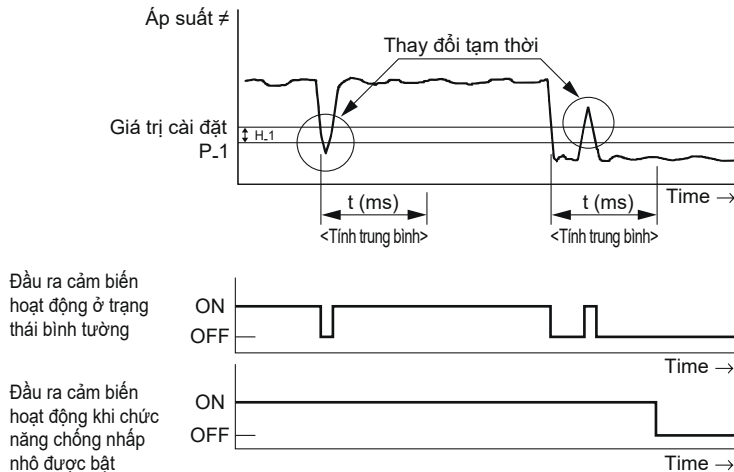
H Chức năng chống nhấp nhô (F3)

Một xi lanh có kích thước thân lớn hoặc đầu phun tiêu thụ một lượng không khí lớn khi hoạt động và có thể bị giảm áp suất cung cấp tạm thời.
Chức năng này ngăn chặn việc xem vấn đề này như là một lỗi.

Cài đặt thời gian đáp ứng có sẵn
20 ms, 100 ms, 500 ms, 1000 ms, 2000 ms

<Nguyên tắc>

Hàm này tính trung bình các giá trị áp suất được đo trong thời gian đáp ứng do người dùng đặt và sau đó so sánh giá trị áp suất trung bình với giá trị điểm đặt áp suất để xuất kết quả trên cảm biến.



I Chức năng chuyển đổi đơn vị hiển thị (F0)

Các đơn vị hiển thị có thể được chuyển đổi với chức năng này.

Đơn vị hiển thị	PA		GF	bAr	PSi	inH	mmH
	kPa	MPa*	kgf/cm ²	bar	psi	inHg	mmHg
ZSE10 (Áp suất chân không)	0.1	0.001	0.001	0.001	0.01	0.1	1
ZSE10F (Áp suất hỗn hợp)	0.1	0.001	0.001	0.001	0.02	0.1	1
ISE10 (Áp suất dương)	1	0.001	0.01	0.01	0.1		

*ZSE10 (áp suất chân không) và ZSE10F (áp suất hỗn hợp) sẽ có cài đặt và độ phân giải hiển thị khác nhau khi đơn vị được đặt thành MPa.

J Chế độ tiết kiệm năng lượng (F80)

Chế độ tiết kiệm năng lượng có thể được chọn.

Tự động chuyển sang chế độ tiết kiệm năng lượng khi không có thao tác với nút trong 30 giây. Cảm biến được đặt ở chế độ bình thường (Chế độ tiết kiệm năng lượng là TẮT.) khi xuất xưởng. (Điểm thập phân và đèn chỉ thị hoạt động (chỉ khi đầu ra cảm biến được BẬT.) nhấp nháy trong chế độ tiết kiệm năng lượng chế độ.)

K Cài đặt mật khẩu (F81)

Người dùng có thể chọn nhập mật mã để khóa phím.

Tại thời điểm giao hàng từ nhà máy, không yêu cầu nhập mật mã.

Màn hình 3 hiển thị

Cảm biến áp suất kỹ thuật số chính xác cao

Khí	1.0 MPa/1.6 MPa	ISE70	ISE71
Lưu chất chung	1.0 MPa/2.0 MPa	ISE70G	ISE75G
	5.0 MPa/10 MPa	ISE76G	ISE77G

IO-Link

CE C UL US

RoHS

IP67

Có thể thay đổi cài đặt trong khi kiểm tra giá trị đo được.

Màn hình chính

Giá trị đo được (Giá trị áp suất hiện tại)

Màn hình phụ

Nhãn (Mục hiển thị), Giá trị thiết lập (Giá trị ngưỡng)

Minh họa cài đặt

Giá trị thiết lập (Giá trị ngưỡng)	P.L
Độ trễ	H.L
Giá trị đỉnh	H.H
Giá trị Bottom	H.Lo



Góc đặt

Hiện thị dễ nhìn từ các vị trí lắp đặt khác nhau

Phía trước



Phía trên



Phía dưới



Màn hình xoay

Lắp đặt với cờ lê



336°



Sau khi lắp đặt, màn hình có thể xoay theo hướng để hình bằng cách điều chỉnh bằng tay.

Dòng ISE7□/7□G

SMC

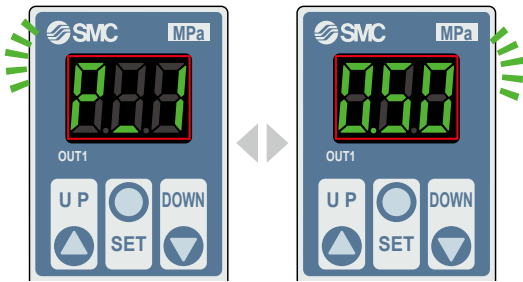
CAT.ES100-123B

Minh họa cài đặt

Màn hình phụ (Nhấn) hiển thị mục cần cài đặt

Model hiện tại

New ISE7□/7□G



Chuyển đổi giữa các màn hình



Luôn hiển thị một màn hình duy nhất

Minh họa

Chế độ trễ

Đầu ra bình thường (Giá trị cài đặt (Giá trị ngưỡng)) Đầu ra đảo ngược (Giá trị cài đặt (Giá trị ngưỡng))

P_1 0500 n_1 0500

Độ trễ Cài đặt giá trị độ trễ

H_1 0050

Chế độ Window comparator

Đầu ra bình thường (Giá trị cài đặt (Giá trị ngưỡng)) Đầu ra bình thường (Giá trị cài đặt (Giá trị ngưỡng))

P_IL 0300 P_HI 0600

Đầu ra đảo ngược (Giá trị cài đặt (Giá trị ngưỡng)) Đầu ra đảo ngược (Giá trị cài đặt (Giá trị ngưỡng))

n_IL 0300 n_HI 0600



3 bước cài đặt cơ bản

Khi nhấn nút 'SET' và cài đặt giá trị hiển thị (P_1), giá trị cài đặt (giá trị ngưỡng) được cài đặt. Khi nhấn nút 'SET' và hiển thị giá trị độ trễ (H-1), độ trễ có thể được cài đặt.

1. Push

2. Sử dụng ▲ hoặc ▼ để thay đổi giá trị cài đặt.

3. Cài đặt hoàn tất

Chức năng chụp nhanh và đọc giá trị cài đặt

Nhấn đồng thời các nút ▲ và ▼ ít nhất 1 giây sẽ tạo ra giá trị cài đặt (giá trị ngưỡng) giống với giá trị áp suất hiện tại.

Chức năng chụp nhanh

Push

Bắt đầu cài đặt

Nhà các nút sau khi thấy "..." hiển thị trên màn hình.

Push

Cài đặt hoàn tất

Chức năng chuyển đổi NPN/PNP

Cả 2 chức năng điều có sẵn. Số lượng các mục có thể được giảm bớt.

Lựa chọn NPN hoặc PNP

NPN PNP

Màn hình hiển thị phụ khác

Giá trị đỉnh, giá trị thấp hoặc cả 2 có thể là giá trị được hiển thị trên màn hình.

* Giá trị đỉnh và thấp được duy trì ngay cả khi bị ngắt điện.

Giá trị đỉnh Giá trị Bottom Giá trị đỉnh/Bottom

Nhấn (Đỉnh) Giá trị đỉnh Nhấn (Bottom) Giá trị Bottom Giá trị đỉnh Giá trị Bottom

Chế độ đầu ra / Hiển thị kiểu đầu ra		Phạm vi hiển thị	Cấp hiển thị bar	Đơn vị áp suất			
Chế độ trễ	Chế độ Window comparator	Positive pressure range		kPa	MPa	psi*1	bar*1
Đầu ra bình thường	Đầu ra đảo ngược			KPA	MPA	PSI	BAR

*1 "psi" và "bar" có thể được chọn khi có chức năng chọn đơn vị.

* Sự kết hợp của các hiển thị ở trên và các giá trị được cài đặt có thể được hiển thị trên 2 màn hình hiển thị phụ.

Chức năng tiện lợi

Mã bảo vệ

Chức năng khóa phím không cho phép người lạ can thiệp cài đặt.

Tiết kiệm điện

Giảm mức tiêu thụ điện năng bằng cách tắt màn hình.

(Giảm khoản 60% điện năng tiêu thụ)

Chức năng thay đổi độ phân giải

Giảm nhấp nháy màn hình



(Chỉ các giá trị hiển thị được thay đổi; độ chính xác không đổi)

Lỗi áp dụng sai áp suất

Khi áp suất đặt vào vượt quá áp suất định mức, áp suất được tính là áp suất lỗi. (Số lỗi áp dụng tối đa là 1000 lần đếm).



Số lượng lỗi áp suất



3 chế độ cài đặt

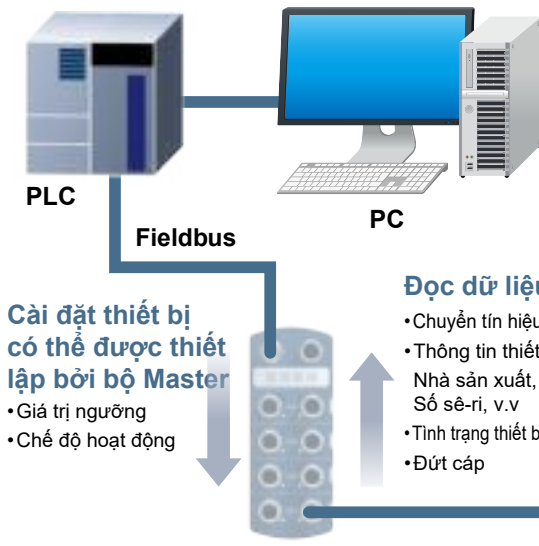
Chọn chế độ cài đặt phù hợp với nhu cầu của bạn.

	Chế độ cài đặt 3 bước	Simple Setting Mode	Function Selection Mode
Đơn giản	Đơn giản	Cài đặt	
	<ul style="list-style-type: none"> Cài đặt giá trị ngưỡng hoặc Giá trị độ trễ 	<ul style="list-style-type: none"> Cài đặt giá trị ngưỡng Cài đặt giá trị độ trễ Lựa chọn thời gian trễ 	<ul style="list-style-type: none"> Lựa chọn chế độ đầu ra Lựa chọn bình thường hoặc đảo ngược Cài đặt giá trị ngưỡng Cài đặt giá trị độ trễ Lựa chọn thời gian trễ Lựa chọn màu hiển thị
1 Lựa chọn chế độ	Nhấn nút một lần.	Nhấn nút trong 1 đến 3s	Nhấn nút trong 3 đến 5s
2 Chọn chế độ đầu ra	Lựa chọn <ul style="list-style-type: none"> Chế độ trễ Chế độ Window comparator Ngõ ra lỗi Ngõ ra OFF 		
3 Đầu ra bình thường hoặc đảo chiều	Lựa chọn <ul style="list-style-type: none"> Đầu ra bình thường Đầu ra đảo ngược 		
4 Thiết lập giá trị (giá trị ngưỡng)	 <ul style="list-style-type: none"> Điều chỉnh số giá trị. 	 	
5 Cài đặt giá trị độ trễ	<ul style="list-style-type: none"> Điều chỉnh số giá trị. 	 	
6 Lựa chọn thời gian trễ	<ul style="list-style-type: none"> Từ 0 đến 60 s/ gia số 0.01s 	 	
7 Lựa chọn màu hiển thị	Lựa chọn <ul style="list-style-type: none"> ON /OFF ON /OFF Normally /Normally 		
	Setting Complete	Setting Complete	Setting Complete

* Biểu đồ trên cho thấy các hoạt động OUT1. Chế độ lựa chọn chức năng cho OUT2 được đặt bằng cách sử dụng "F2." "2" sẽ được hiển thị thay vì "1" trong hình minh họa ở trên. (Ví dụ) P_1

Tương thích IO-Link

Trực quan hóa hoạt động / tình trạng thiết bị / Giám sát và điều khiển từ xa bằng giao tiếp



Tệp cấu hình (Tệp IODD *1)

- Nhà sản xuất • Mã sản phẩm • Đặt giá trị

*1 IODD File:

IODD là tên viết tắt của IO Device Description. Tệp này cần thiết để cài đặt thiết bị và kết nối nó với một thiết bị chính. Lưu tệp IODD trên PC sẽ được sử dụng để đặt thiết bị trước khi sử dụng.



IO-Link là công nghệ giao diện truyền thông mở giữa cảm biến/thiết bị truyền động và thiết bị đầu cuối I/O, đạt tiêu chuẩn quốc tế: IEC 61131-9.

Cài đặt thiết bị có thể được thiết lập bởi bộ Master

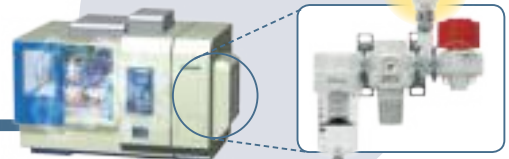
- Giá trị ngưỡng
- Chế độ hoạt động

Đọc dữ liệu thiết bị.

- Chuyển tín hiệu BẬT / TẮT và giá trị Analog
- Thông tin thiết bị: Nhà sản xuất, mã sản phẩm, Số sê-ri, v.v
- Tình trạng thiết bị bình thường hoặc bất thường
- Đứt cáp

Xác nhận tình trạng áp suất trong quá trình vận hành và theo dõi tình trạng thiết bị.

Theo dõi áp suất bất thường và trạng thái bất thường của cảm biến áp suất từ xa để ngăn chặn việc dừng đột ngột.



IO-Link Master

Thiết bị tương thích IO-Link: Cảm biến áp suất

Thực hiện các bit chẩn đoán trong quy trình dữ liệu.

Bit chẩn đoán trong quy trình dữ liệu tuần hoàn giúp dễ dàng tìm thấy thiết bị có vấn đề. Có thể tìm ra các vấn đề với thiết bị trong thời gian thực bằng cách sử dụng dữ liệu theo chu kỳ và theo dõi chi tiết các vấn đề đó bằng dữ liệu không theo chu kỳ.

Xử lý dữ liệu

Bit offset	Item	Note
0	OUT1 output	0: OFF 1: ON
1	OUT2 output	0: OFF 1: ON
2	Chẩn đoán	0: Normal 1: Abnormal
3 đến 15	Giá trị áp suất đo được	13 bit không dấu

Các mục chẩn đoán

- Sản phẩm bên trong trực trực
- Ngoài phạm vi không rõ ràng
- Ngoài phạm vi áp suất định mức
- Vượt quá giới hạn nhiệt độ trên bên trong sản phẩm

Bit offset	15	14	13	12	11	10	9	8	7	6	5	4	3	2	1	0
Item	Giá trị áp suất đo được													Diagnosis	OUT2	OUT1

Chức năng hiển thị

Hiện thị trạng thái giao tiếp đầu ra và cho biết sự hiện diện của dữ liệu giao tiếp.



Hoạt động và Hiển thị

Giao tiếp với Master	Đèn báo trạng thái IO-Link	Trạng thái	Màn hình hiển thị *3	Mô tả	
Có	COM*1	IO-Link mode	Bình thường	Operate	Trạng thái giao tiếp bình thường (đọc hết giá trị đo được)
			Start up	Bắt đầu giao tiếp	
			Preoperate		
Không	OFF	Chế độ SIO	Bất thường	Phiên bản không khớp	Phiên bản IO-Link không khớp với phiên bản của Master. Master sử dụng phiên bản 1.0.
			Khóa	Cần sao lưu và khôi phục do khóa lưu trữ dữ liệu	
			Mất kết nối giao tiếp	Giao tiếp bình thường không nhận được trong 1 giây hoặc lâu hơn.	
					Cảm biến chung đầu ra

*1 Đèn báo COM ON khi giao tiếp với thiết bị Master được thiết lập. *2 Ở chế độ IO-Link, chỉ báo IO-Link sẽ BẬT hoặc nhấp nháy. *3 Khi màn hình phụ được đặt thành Chế độ.

Cảm biến áp suất kỹ thuật số chính xác cao: Dành cho khí

Dòng ISE70/71



Cách đặt hàng

ISE70 - **02** - **L2** - **M** [] [] []

Dãi áp suất

Ký hiệu	Mô tả
ISE70	0 đến 1 MPa
ISE71	0 đến 1.6 MPa

Thông số đường ống

Ký hiệu	Mô tả
02	Rc1/4
N02	NPT1/4
F02	G1/4*1

*1 Tiêu chuẩn ISO 1179-1

Thông số đầu ra *1

Ký hiệu	Mô tả
L2	IO-Link: Cảm biến đầu ra 1 + Cảm biến đầu ra 2 (Cảm biến đầu ra: NPN hoặc PNP)
AB	Cảm biến đầu ra 1 + Cảm biến đầu ra 2 (Cảm biến NPN hoặc PNP)

Đặc điểm đơn vị

Ký hiệu	Mô tả
Nil	Chức năng lựa chọn đơn vị
M	Đơn vị SI *

* Đơn vị cố định: MPa, kPa

Tùy chọn 3

Ký hiệu	Mô tả
Nil	Hướng dẫn vận hành
Y	Không
K	Hướng dẫn vận hành + Chứng nhận hiệu chuẩn
T	Chứng nhận hiệu chuẩn

Tùy chọn 2

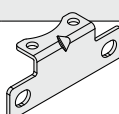
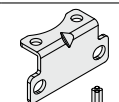
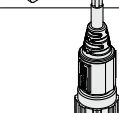
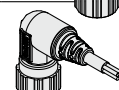
Ký hiệu	Mô tả
Nil	Không
A	Gá A (Có thể hoán đổi với ISE70)
B	Gá B

Tùy chọn 1

Ký hiệu	Mô tả
Nil	Không
S	Dây dẫn với đầu nối M12 (Thẳng, 5 m)
L	Dây dẫn với đầu nối M12 (Góc phải, 5 m)

Tùy chọn/Part Nos.

Khi chỉ yêu cầu các bộ phận tùy chọn, hãy đặt hàng với số bộ phận được liệt kê bên dưới.

Mô tả	Part no.	Chú ý
Gá A 	ZS-50-A	Có thể hoán đổi với ISE70 Với 2 vít gá (M4 x 6L)
Gá B 	ZS-50-B	Với 2 vít gá (M4 x 6L)
Dây dẫn với đầu nối M12: Thẳng 	ZS-31-B	Dây dẫn dài: 5 m
Dây dẫn với đầu nối M12: Góc phải 	ZS-31-C	Dây dẫn dài: 5 m

Dòng ISE70/71

Thông số kỹ thuật

Model		ISE70	ISE71	
Lưu chất tương thích		Khí, Non-corrosive gas, Non-flammable gas		
Áp suất	Dải áp suất định mức	0 đến 1.000 MPa	0 đến 1.600 MPa	
	Dải áp suất Hiển thị / Cài đặt	-0.105 đến 1.050 MPa	-0.105 đến 1.680 MPa	
	Hiện thị / Mức tăng nhỏ nhất có thể cài đặt	0.001 MPa	0.001 MPa	
	Áp sức chịu đựng	1.5 MPa	2.4 MPa	
Nguồn cấp	Nguồn cấp điện	Khí được sử dụng như thiết bị cảm biến đầu ra	12 đến 24 VDC±10% với độ gợn sóng điện áp 10% trở xuống	
		Khí được sử dụng như thiết bị IO-Link	18 đến 30 VDC, bao gồm gợn sóng (p-p) 10%	
	Mức tiêu thụ hiện tại	35 mA hoặc nhỏ hơn		
	Bảo vệ	Bảo vệ phân cực		
Độ chính xác	Độ chính xác hiển thị	±2% F.S. ±1 chữ số (Nhiệt độ môi trường xung quanh của 25±3°C)		
	Độ lặp	±0.5% F.S.		
	Đặc điểm nhiệt độ	±2% F.S. (Chuẩn 25°C)		
Cảm biến đầu ra (Trong chế độ SIO cho thông số kỹ thuật đầu ra "AB" hoặc "L2")	Loại đầu ra	Chọn từ đầu ra cực thu mở NPN hoặc PNP.		
	Chế độ đầu ra	Hysteresis, Window comparator, Đầu ra lỗi, Đầu ra OFF		
	Cảm biến vận hành	Đầu ra bình thường, Đầu ra đảo ngược		
	Tải tối đa hiện tại	80 mA		
	Điện áp áp dụng tối đa	30 V (Đầu ra NPN)		
	Giảm điện áp bên trong (Điện áp dư)	1.5 V trở xuống (ở dòng tải 80 mA)		
	Thời gian trì hoãn *1	1.5 ms hoặc nhỏ hơn, có thể thay đổi từ 0 đến 60 s/ gia số 0.01 s		
	Độ trễ	Chế độ trễ	Biến từ 0 *2	
		Chế độ Window comparator		
	Bảo vệ ngắn mạch	Có		
Hiện thị	Đơn vị *3	MPa, kPa, kg/cm ² , bar, psi		
	Kiểu hiển thị	LCD		
	Số màn hình	Màn hình 3 hiển thị (Màn hình chính, 2 x Màn hình phụ)		
	Màu hiển thị	Màn hình chính: Đỏ / Xanh lá, Màn hình phụ: Cam		
	Số chữ số hiển thị	Màn hình chính: 4 chữ số (7 đoạn), Màn hình phụ: 4 chữ số (1 chữ số phía trên 11 đoạn, 7 đoạn khác)		
	Đèn báo	Sáng lên khi cảm biến đầu ra ON được bật (OUT1, OUT2: Màu cam)		
Bộ lọc kỹ thuật số *4	Biến đổi từ 0 đến 30s / gia số 0,01s			
Môi trường	Enclosure	IP67		
	Điện áp chịu đựng	1000 VAC trong 1 phút giữa các thiết bị đầu cuối và housing		
	Vật liệu chống điện	50 MΩ hoặc hơn (500 VDC được đo qua megohmmeter) giữa các thiết bị đầu cuối và housing		
	Dải nhiệt độ hoạt động	Vận hành: 0 đến 50°C, Lưu trữ: -10 đến 60°C (Không ngưng tụ hoặc đóng băng)		
	Dải độ ẩm hoạt động	Vận hành/Lưu trữ: 35 đến 85% RH (Không ngưng tụ)		
Tiêu chuẩn	UL/CSA (E216656), CE marking (EMC directive/RoHS directive)			
Đường ống	Kích thước cổng	Rc1/4, NPT1/4, G1/4		
	Vật liệu của các bộ phận tiếp xúc với lưu chất	Vùng tiếp nhận cảm biến áp suất : Silicon Cổng đường ống: C3604 (Mạ niken không điện), seal cảm biến: HNBR		
Trọng lượng	Thân	Kích thước cổng Rc1/4	153 g	
		Kích thước cổng NPT1/4	152 g	
		Kích thước cổng G1/4	150 g	
	Dây dẫn có đầu nối	139 g		
Giao tiếp (Chế độ IO-Link)	Kiểu IO-Link	Device		
	IO-Link version	V1.1		
	Tốc độ giao tiếp	COM2 (38.4 kbps)		
	Tệp cấu hình	IODD file *5		
	Thời gian chu kỳ tối thiểu	2.3 ms		
	Xử lý độ dài dữ liệu	Dữ liệu đầu vào: 2 byte, Dữ liệu đầu ra: 0 byte		
	Giao tiếp dữ liệu theo yêu cầu	Có		
	Chức năng lưu trữ dữ liệu	Có		
	Event function	Có		
	Vendor ID	131 (0 x 0083)		

*1 Giá trị không có bộ lọc kỹ thuật số (tại 0 ms).

*2 Nếu áp dụng giá trị áp suất xung quanh, thì độ trễ phải được đặt thành một giá trị lớn hơn lượng điều chỉnh, nếu không sẽ xảy ra hiện tượng rò rỉ.

*3 Chỉ có thể cài đặt đối với các kiểu máy có chức năng chọn đơn vị. Chỉ MPa hoặc kPa khả dụng cho các kiểu máy không có chức năng này.

*4 Thời gian phản hồi cho biết khi giá trị đặt là 90% liên quan đến bước đầu vào.

*5 Bạn có thể tải xuống tệp cấu hình từ trang web của SMC, <https://www.smcworld.com>

*6 Các sản phẩm có vết xước nhỏ, vết hoặc các biến thể về màu sắc hoặc độ sáng hiển thị không ảnh hưởng đến hoạt động của sản phẩm được xác minh là sản phẩm phù hợp.

3 Màn hình hiển thị



IO-Link



CE



Cảm biến áp suất kỹ thuật số chính xác cao: Dành cho lưu chất chung

Dòng ISE70G/75G/76G/77G

Cách đặt hàng



ISE70G - **02** - **L2** - **M**

Dải áp suất

Ký hiệu	Mô tả
ISE70G	0 đến 1 MPa
ISE75G	0 đến 2 MPa
ISE76G	0 đến 5 MPa
ISE77G	0 đến 10 MPa

Thông số đường ống

Ký hiệu	Mô tả
02	Rc1/4
N02	NPT1/4
F02	G1/4*1

*1 Tiêu chuẩn ISO 1179-1

Orifice

Ký hiệu	Mô tả
Nil	Không
T	Có *1

*1 Orifice được vận chuyển cùng hàng hóa.

Thông số đầu ra *1

Ký hiệu	Mô tả
L2	IO-Link: Cảm biến đầu ra 1 + Cảm biến đầu ra 2 (Cảm biến đầu ra: NPN hoặc PNP)

Đặc điểm đơn vị

Ký hiệu	Mô tả
Nil	Đặc điểm đơn vị
M	Đơn vị SI *

*2 Đơn vị cố định: MPa, kPa

Tùy chọn 3

Ký hiệu	Mô tả
Nil	Hướng dẫn vận hành
Y	Không
K	Hướng dẫn vận hành + Chứng nhận hiệu chuẩn
T	Chứng nhận hiệu chuẩn

Tùy chọn 2

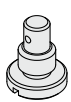
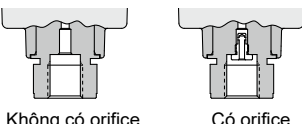
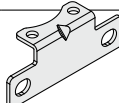
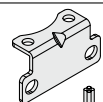

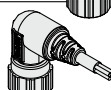
Ký hiệu	Mô tả
Nil	Không
A	Gá A (Có thể hoán đổi với ISE70)
B	Gá B

Tùy chọn 1

Ký hiệu	Mô tả
Nil	Không
S	Dây dẫn với đầu nối M12 (Thẳng, 5 m)
L	Dây dẫn với đầu nối M12 (Góc phải, 5 m)

Tùy chọn/Part Nos.

Khi chỉ yêu cầu các bộ phận tùy chọn, hãy đặt hàng với số bộ phận được liệt kê bên dưới.

Mô tả	Part no.	Chú ý
Orifice 	ZS-48-A	 Không có orifice Có orifice
Gá A 	ZS-50-A	Có thể hoán đổi với ISE70 Với 2 vít gá (M4 x 6L)
Gá B 	ZS-50-B	Với 2 vít gá (M4 x 6L)
Dây dẫn với đầu nối M12: Thẳng 	ZS-31-B	Dây dẫn dài: 5 m
Dây dẫn với đầu nối M12: Góc phải 	ZS-31-C	Dây dẫn dài: 5 m

Dòng ISE70G/75G/76G/77G

Thông số kỹ thuật

Model		ISE70G	ISE75G	ISE76G	ISE77G
Lưu chất tương thích		Lưu chất hoặc khí sẽ không ăn mòn vật liệu của các bộ phận tiếp xúc với lưu chất			
Pressure	Dải áp suất định mức	0 đến 1.000 MPa	0 đến 2.000 MPa	0 đến 5.00 MPa	0 đến 10.00 MPa
	Dải áp suất Hiển thị / Cài đặt	-0.105 đến 1.050 MPa	-0.105 đến 2.100 MPa	-0.25 đến 5.25 MPa	-0.50 đến 10.50 MPa
	Hiện thị / Mức tăng nhỏ nhất có thể cài đặt	0.001 MPa	0.001 MPa	0.01 MPa	0.01 MPa
	Áp suất chịu đựng	3.0 MPa	5.0 MPa	12.5 MPa	30 MPa
Nguồn cấp	Nguồn cấp điện	Khi được sử dụng như thiết bị cảm biến đầu ra			
		12 đến 24 VDC ±10% với độ gợn sóng điện áp 10% trở xuống			
	Khi được sử dụng như thiết bị IO-Link		18 đến 30 VDC, bao gồm gợn sóng (p-p) 10%		
	Mức tiêu thụ hiện tại		35 mA hoặc nhỏ hơn		
Bảo vệ		Bảo vệ phân cực			
Accuracy	Độ chính xác hiển thị	±2% F.S. ±1 digit (Nhiệt độ môi trường xung quanh của 25 ±3°C)			
	Độ lặp	±0.5% F.S.			
	Đặc điểm nhiệt độ (ở chuẩn 25°C)	±3% F.S.	±5% F.S.		
Cảm biến đầu ra (SIO mode)	Loại đầu ra	Chọn từ đầu ra cực thu mở NPN hoặc PNP			
	Chế độ đầu ra	Hysteresis, Window comparator, Đầu ra lỗi, Đầu ra OFF			
	Chế độ đầu ra	Đầu ra bình thường, Đầu ra đảo ngược			
	Tải tối đa hiện tại	80 mA			
	Điện áp áp dụng tối đa	30 V (Đầu ra NPN)			
	Giảm điện áp bên trong (Điện áp dư)	1.5 V trở xuống (ở dòng tải 80 mA)			
	Thời gian trì hoãn *1	2 ms hoặc nhỏ hơn, có thể thay đổi từ 0 đến 60 s/ gia số 0.01 s			
	Độ trễ	Chế độ trễ	Variable từ 0 *2		
		Chế độ Window comparator			
	Bảo vệ ngắn mạch		Có		
Hiện thị	Đơn vị *3	MPa, kPa, kgf/cm ² , bar, psi			
	Bảo vệ ngắn mạch	LCD			
	Số màn hình	Màn hình 3 hiển thị (Màn hình chính, 2 x Màn hình phụ)			
	Màu hiển thị	Màn hình chính: Đỏ / Xanh lá, Màn hình phụ: Cam			
	Số chữ số hiển thị	Màn hình chính: 4 chữ số (7 đoạn), Màn hình phụ: 4 chữ số (1 chữ số phía trên 11 đoạn, 7 đoạn khác)			
	Đèn báo	Sáng lên khi cảm biến đầu ra ON được bật (OUT1, OUT2: Màu cam)			
Bộ lọc kỹ thuật số *4		Biến đổi từ 0 đến 30s / gia số 0,01s			
Môi trường	Enclosure	IP67			
	Điện áp chịu đựng	500 VAC trong 1 phút giữa các thiết bị đầu cuối và housing			
	Vật liệu chống điện	50 MΩ hoặc hơn (500 VDC được đo qua megohmmeter) giữa các thiết bị đầu cuối và housing			
	Dải nhiệt độ hoạt động	Vận hành: 0 đến 50°C, Lưu trữ: -10 đến 60°C (Không ngưng tụ hoặc đóng băng)			
	Dải độ ẩm hoạt động	Vận hành/Lưu trữ: 35 đến 85% RH (Không ngưng tụ)			
Tiêu chuẩn		UL/CSA (E216656), CE marking (EMC directive/RoHS directive)			
Đường ống	Kích thước cổng	Rc1/4, NPT1/4, G1/4			
	Vật liệu của các bộ phận tiếp xúc với lưu chất	Vùng tiếp nhận cảm biến áp suất: Al ₂ O ₃ (Alumina 96%), Cổng đường ống: C3604 (Mạ niken không điện), Seal cảm biến: FKM + Grease (1 MPa), FKM (2, 5, 10 MPa)			
Trọng lượng	Thân	Kích thước cổng Rc1/4	184 g		
		Kích thước cổng NPT1/4	183 g		
		Kích thước cổng G1/4	181 g		
	Tùy chọn	Kích thước cổng	139 g		
		Gá A	17.7 g		
		Gá B	14.2 g		
Orifice		1.2 g			
Giao tiếp (IO-Link mode)	Kiểu IO-Link	Device			
	IO-Link version	V1.1			
	Tốc độ giao tiếp	COM2 (38.4 kbps)			
	Tệp cấu hình	IODD file*5			
	Thời gian chu kỳ tối thiểu	2.3 ms			
	Xử lý độ dài dữ liệu	Dữ liệu đầu vào: 2 byte, Dữ liệu đầu ra: 0 byte			
	Xử lý độ dài dữ liệu	Có			
	Xử lý độ dài dữ liệu	Có			
	Event function	Có			
	Vendor ID	131 (0 x 0083)			

*1 Giá trị không có bộ lọc kỹ thuật số (tại 0 ms).

*2 Nếu áp dụng giá trị áp suất xung quanh, thì độ trễ phải được đặt thành một giá trị lớn hơn lượng điều chỉnh, nếu không sẽ xảy ra hiện tượng rò rỉ.

*3 Chỉ có thể cài đặt cho các kiểu máy có chức năng chọn đơn vị. Đối với các kiểu máy không có chức năng này, chỉ có đơn vị MPa hoặc kPa khả dụng cho ISE70G / ISE75G và chỉ có đơn vị MPa khả dụng cho ISE76G / ISE77G.

*4 Thời gian phản hồi cho biết khi giá trị đặt là 90% liên quan đến bước đầu vào.

*5 Bạn có thể tải xuống tệp cấu hình từ trang web của SMC, <https://www.smcworld.com>

* Các sản phẩm có vết xước nhỏ, vết hoặc các biến thể về màu sắc hoặc độ sáng hiển thị không ảnh hưởng đến hoạt động của sản phẩm được xác minh là sản phẩm phù hợp.

Màn hình màu độ chính xác cao Cảm biến áp suất điện tử

RoHS

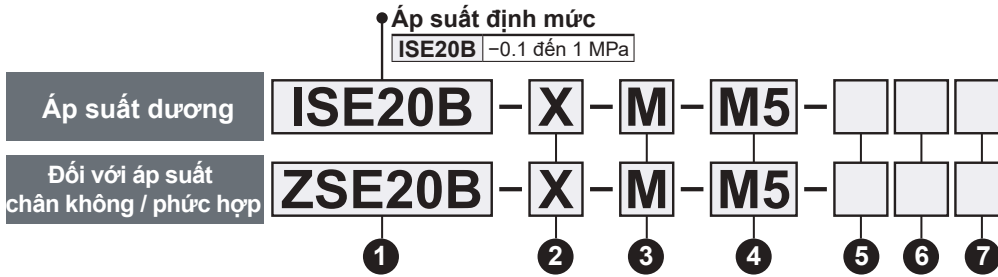
IP65

Dòng ZSE20B(F)/ISE20B

2 ngõ ra + ngõ ra Analog (điện áp/dòng điện)



Cách đặt hàng



1 Dải áp suất định mức

ZSE20B	0 đến -101 kPa
ZSE20BF	-100 đến 100 kPa

2 Thông số đầu ra

Ký hiệu	Mô tả	
R	2 ngõ ra NPN + 1 ngõ ra analog theo điện áp	*1
S	2 ngõ ra NPN + 1 ngõ ra theo dòng	*1
T	2 ngõ ra PNP + 1 ngõ ra analog theo điện áp	*1
V	2 ngõ ra PNP + 1 ngõ ra theo dòng	*1
X	2 ngõ ra NPN + Chức năng sao chép	
Y	2 ngõ ra PNP + Chức năng sao chép	

3 Thông số đơn vị

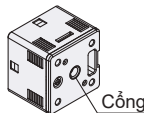
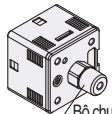
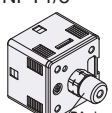
Ký hiệu	Mô tả
Nil	Chức năng chọn đơn vị *1
M	Chỉ dùng đơn vị SI *2
P	Chức năng chọn đơn vị (Giá trị ban đầu psi)*1

*1 Theo Đạo luật đo lường, cảm biến có chức năng lựa chọn đơn vị không được phép sử dụng tại Nhật Bản.

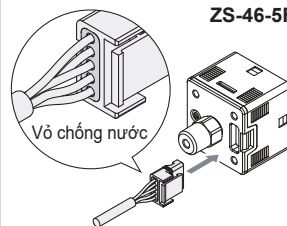
*2 Đơn vị cố định: kPa, MPa

*1 Có thể chuyển đổi chức năng tự động chuyển đổi hoặc chức năng sao chép

4 Thông số đường ống

Ký hiệu	Mô tả
M5	Ren cái M5 
R1/8	R1/8  Bộ chuyển gắn ống R1/8 ZS-46-N1
NPT1/8	NPT1/8  Bộ chuyển gắn ống NPT1/8 ZS-46-N2

5 Tùy chọn 1

Ký hiệu	Mô tả
Nil	Không có dây dẫn
W	Dây dẫn có đầu kết nối (5 lõi, 2m dây, có vỏ chống nước) 

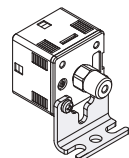
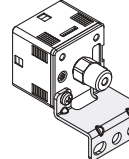
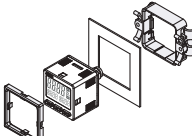
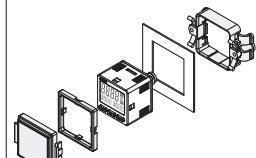
* Đối với dây dẫn đầu kết nối M12, liên hệ SMC để biết thêm chi tiết.

7 Tùy chọn 3

Ký hiệu	Hướng dẫn vận hành ¹	Chứng nhận hiệu chỉnh ¹
Nil	○	—
Y	—	—
K	○	○
T	—	○


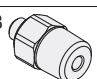
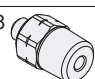
*1 Tất cả các văn bản bằng cả tiếng Anh và tiếng Nhật.

6 Tùy chọn 2

Ký hiệu	Mô tả
Nil	Không có
A1	Gá kiểu A (lắp ráp theo chiều dọc) 
A2	Gá kiểu B (lắp ráp theo chiều ngang) 
B	Gá gắn bảng 
D	Gá gắn bảng + vỏ bảo vệ phía trước 

Tùy chọn / mã hàng

Khi chọn các tùy chọn bắt buộc, hãy đặt hàng với các mã được liệt kê bên dưới.

Mô tả	Mã hàng	Chú ý
Gá kiểu A	ZS-46-A1	Vít tháo: kích thước 3 x 8 L (2 pcs.)
Gá kiểu B	ZS-46-A2	Vít tháo: kích thước 3 x 8 L (2 pcs.)
Gá gắn bảng	ZS-46-B	—
Gá gắn bảng + vỏ bảo vệ phía trước	ZS-46-D	—
Dây dẫn có đầu kết nối	ZS-46-5F	5-lõi, 2 m, chống nước (có vỏ chống nước)
Dây dẫn với đầu kết nối M12 (Mã đặt biệt)	ZS-46-5FM12	
Vỏ bảo vệ phía trước	ZS-27-01	—
Bộ chuyển gắn ống R1/8	ZS-46-N1	R1/8  NPT1/8 
Bộ chuyển gắn ống NPT1/8	ZS-46-N2	

Màn hình màu độ chính xác cao Cảm biến áp suất điện tử Dòng ZSE20B(F)/ISE20B

Thông số kỹ thuật

Mã		ZSE20B (áp suất chân không)	ZSE20BF (Áp suất phức hợp)	ISE20B (Áp suất dương)	
Lưu chất áp dụng		Khí, khí không ăn mòn, khí không cháy			
Áp suất	Dải áp suất định mức	0.0 đến -101.0 kPa	-100.0 đến 100.0 kPa	-0.100 đến 1.000 MPa	
	Dải áp suất cài đặt/ hiển thị	10.0 đến -105.0 kPa	-105.0 đến 105.0 kPa	-0.105 đến 1.050 MPa	
	Dải giá trị cài đặt tối thiểu	0.1 kPa		0.001 MPa	
	Áp lực chịu được	500 kPa		1.5 MPa	
Nguồn cung cấp	Nguồn điện áp cung cấp	12 đến 24 VDC ±10%, Ripple (p-p) 10% hoặc ít hơn			
	Dòng điện tiêu thụ	35 mA hoặc thấp hơn			
	Sự bảo vệ	Bảo vệ phân cực			
Độ chính xác	Hiển thị chính xác	±2% F.S. ± 1 chữ số (nhiệt độ môi trường 25 ±3°C)			
	Sự lặp lại	±0.2% F.S. ±1 chữ số			
	Độ chính xác ngõ ra analog	± 2.5% F.S. (Nhiệt độ môi trường 25 ±3°C)			
	Tuyến tính ngõ ra analog	±1% F.S.			
	Thông số nhiệt độ	±2% F.S. (25°C tiêu chuẩn)			
Cảm biến ngõ ra	Loại ngõ ra	Ngõ ra bộ thu mở 2 NPN hoặc PNP			
	Kiểu ngõ ra	Hysteresis mode, Window comparator mode, Error output, Output OFF			
	Hoạt động của cảm biến	Đầu ra thông thường, đầu ra đảo ngược			
	Dòng điện tải tối đa	80 mA			
	Áp suất áp dụng tối đa (chỉ có NPN)	28 V			
	Giảm điện áp bên trong (điện áp dư)	1 V hoặc thấp hơn (tại dòng điện là 80 mA)			
	Thời gian trễ *1	1.5 ms hoặc ít hơn (có chức năng chống rung lạch cách: 20, 100, 500, 1000, 2000, 5000 ms)			
	Độ trễ	Chế độ trễ	Biến số từ 0 ²		
		Chế độ so sánh			
	Bảo vệ ngắn mạch	Có			
Ngõ ra analog	Điện áp ngõ ra	Loại ngõ ra	Điện áp ngõ ra: 1 đến 5 V	Điện áp ngõ ra: 0.6 đến 5 V	
		Trở kháng ngõ ra	Xấp xỉ. 1 k Ω		
	Dòng điện ngõ ra	Loại ngõ ra	Dòng điện ngõ ra: 4 đến 20 mA	Dòng điện ngõ ra: 2.4 to 20 mA	
		Trở kháng tải	Trở kháng tải tối đa ở điện áp nguồn 12 V: 300 Ω		
			Điện áp tại nguồn cung cấp 24 V: 600 Ω		
		Trở kháng tải nhỏ nhất: 50 Ω			
Bộ chuyển đầu vào	Loại đầu vào	Không có điện áp đầu vào: 0.4 V hoặc thấp hơn			
	Kiểu đầu vào	Chọn từ Auto-shift hoặc Auto-shift zero.			
	Thời gian đầu vào	5 ms hoặc hơn			
Hiển thị	Đơn vị *3	MPa, kPa, kgf/cm ² , bar, psi, inHg, mmHg	MPa, kPa, kgf/cm ² , bar, psi		
	Kiểu hiển thị	LCD			
	Số màn hình	3 màn hình hiển thị (màn hình chính, 2 màn hình phụ)			
	Màu hiển thị	1) Màn hình chính: đỏ/xanh lá 2) Màn hình phụ: cam			
	Số lượng chữ số hiển thị	1) Màn hình chính: 4 chữ số (7 phân đoạn) 2) Màn hình phụ: 4 chữ số (Trên 1 chữ số 11 phân đoạn, 7 phân đoạn cho những chữ số còn lại)			
	Đèn báo	Sáng lên khi ngõ ra công tắc được ON. OUT1, OUT2: màu cam			
Bộ lọc kỹ thuật số *4		0, 10, 50, 100, 500, 1000, 5000 ms			
Môi trường	Tiêu chuẩn	IP65			
	Điện áp chịu được	1000 VAC cho 1 phút giữa thiết bị đầu cuối và vỏ bọc			
	Vật liệu chống điện	50 MΩ hoặc nhiều hơn (500 VDC được đo qua megohmmeter) giữa các thiết bị đầu cuối và vỏ bọc			
	Dải nhiệt độ hoạt động	Hoạt động: -5 đến 50°C, Lưu trữ: -10 đến 60°C (không ngưng tụ hoặc đóng băng)			
Dải độ ẩm hoạt động		Hoạt động / Lưu trữ: 35 to 85%RH (không ngưng tụ)			
Tiêu chuẩn		UL/CSA (E216656), CE, RoHS			
Chiều dài dây dẫn có đầu kết nối		2 m			

*1 Không có bộ lọc kỹ thuật số (tại 0 ms)

*2 Nếu áp suất áp dụng dao động xung quanh giá trị cài đặt, độ trễ phải được đặt thành giá trị lớn hơn lượng dao động, hoặc sự rung lạch cách sẽ xảy ra.

*3 Chỉ có thể cài đặt cho các kiểu máy có chức năng chọn đơn vị. Chỉ MPa hoặc kPa có sẵn cho các mô hình không có chức năng này.

*4 Thời gian đáp ứng cho biết khi giá trị cài đặt là 90% so với bước đầu vào

* Các sản phẩm có vết trầy xước nhỏ, hoặc hiển thị màu hoặc độ sáng thay đổi không ảnh hưởng đến hiệu suất của sản phẩm.

Thông số kỹ thuật và trọng lượng đường ống

Mã	M5	01	N01
Kích thước cổng	M5 x 0.8	R1/8	NPT1/8
Vật liệu của các bộ phận tiếp xúc với chất lỏng	Vùng tiếp nhận cảm biến áp suất	Silicon	
	Cổng đường ống (thông thường)	PBT, CB156, Cách nhiệt PPS, đệm: HNBR	
	Cổng đường ống	— C3604 (Mạ niken điện phân), Thép không gỉ 304, NBR	
Trọng lượng	Thân	24 g	34 g
	Dây dẫn có đầu nối	+39 g	

Thông số kỹ thuật của cáp

Vùng dẫn	0.15 mm ² (AWG26)
Chất cách điện	O.D. 1.0 mm
Màu	Nâu, xanh dương, đen, trắng, xám (5-lõi)
Vỏ bọc	O.D. hoàn thành ø3.5

Màn hình màu độ chính xác cao Cảm biến áp suất điện tử

RoHS

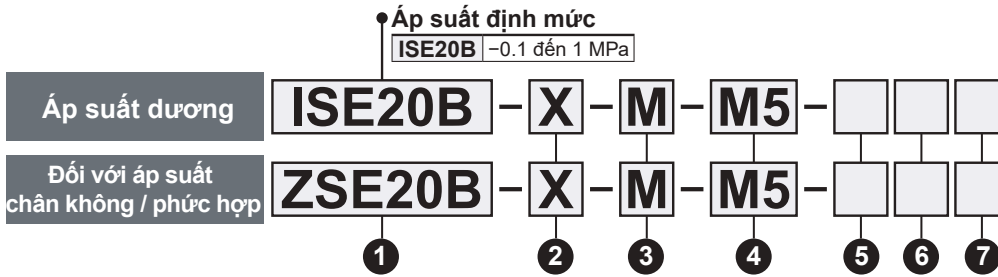
IP65

Dòng ZSE20B(F)/ISE20B

2 ngõ ra + ngõ ra Analog (điện áp/dòng điện)



Cách đặt hàng



1 Dải áp suất định mức

ZSE20B	0 đến -101 kPa
ZSE20BF	-100 đến 100 kPa

2 Thông số đầu ra

Ký hiệu	Mô tả	
R	2 ngõ ra NPN + 1 ngõ ra analog theo điện áp	*1
S	2 ngõ ra NPN + 1 ngõ ra theo dòng	*1
T	2 ngõ ra PNP + 1 ngõ ra analog theo điện áp	*1
V	2 ngõ ra PNP + 1 ngõ ra theo dòng	*1
X	2 ngõ ra NPN + Chức năng sao chép	
Y	2 ngõ ra PNP + Chức năng sao chép	

*1 Có thể chuyển đổi chức năng tự động chuyển đổi hoặc chức năng sao chép


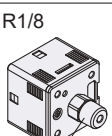
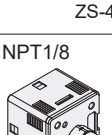
3 Thông số đơn vị

Ký hiệu	Mô tả
Nil	Chức năng chọn đơn vị *1
M	Chỉ dùng đơn vị SI *2
P	Chức năng chọn đơn vị (Giá trị ban đầu psi)*1

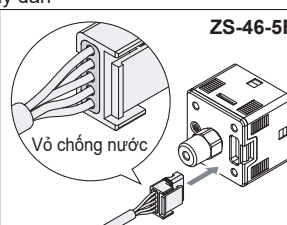
*1 Theo Đạo luật đo lường, cảm biến có chức năng lựa chọn đơn vị không được phép sử dụng tại Nhật Bản.

*2 Đơn vị cố định: kPa, MPa

4 Thông số đường ống

Ký hiệu	Mô tả
M5	Ren cái M5 
01	R1/8  Bộ chuyển gắn ống R1/8 ZS-46-N1
N01	NPT1/8  Bộ chuyển gắn ống NPT1/8 ZS-46-N2

5 Tùy chọn 1

Ký hiệu	Mô tả
Nil	Không có dây dẫn
W	Dây dẫn có đầu kết nối (5 lõi, 2m dây, có vỏ chống nước) 

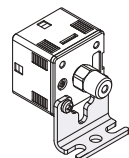
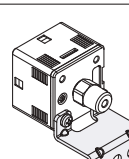
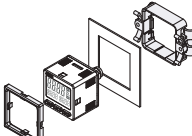
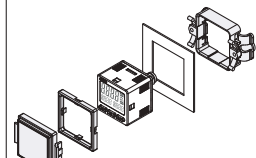
* Đối với dây dẫn đầu kết nối M12, liên hệ SMC để biết thêm chi tiết.

7 Tùy chọn 3

Ký hiệu	Hướng dẫn vận hành ¹	Chứng nhận hiệu chỉnh ¹
Nil	○	—
Y	—	—
K	○	○
T	—	○


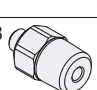
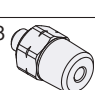
*1 Tất cả các văn bản bằng cả tiếng Anh và tiếng Nhật.

6 Tùy chọn 2

Ký hiệu	Mô tả
Nil	Không có
A1	Gá kiểu A (lắp ráp theo chiều dọc) 
A2	Gá kiểu B (lắp ráp theo chiều ngang) 
B	Gá gắn bảng 
D	Gá gắn bảng + vỏ bảo vệ phía trước 

Tùy chọn / mã hàng

Khi chọn các tùy chọn bắt buộc, hãy đặt hàng với các mã được liệt kê bên dưới.

Mô tả	Mã hàng	Chú ý
Gá kiểu A	ZS-46-A1	Vít tháo: kích thước 3 x 8 L (2 pcs.)
Gá kiểu B	ZS-46-A2	Vít tháo: kích thước 3 x 8 L (2 pcs.)
Gá gắn bảng	ZS-46-B	—
Gá gắn bảng + vỏ bảo vệ phía trước	ZS-46-D	—
Dây dẫn có đầu kết nối	ZS-46-5F	5-lõi, 2 m, chống nước (có vỏ chống nước)
Dây dẫn với đầu kết nối M12 (Mã đặt biệt)	ZS-46-5FM12	
Vỏ bảo vệ phía trước	ZS-27-01	—
Bộ chuyển gắn ống R1/8	ZS-46-N1	R1/8  NPT1/8 
Bộ chuyển gắn ống NPT1/8	ZS-46-N2	

Màn hình màu độ chính xác cao Cảm biến áp suất điện tử Dòng ZSE20B(F)/ISE20B

Thông số kỹ thuật

Mã		ZSE20B (áp suất chân không)	ZSE20BF (Áp suất phức hợp)	ISE20B (Áp suất dương)	
Lưu chất áp dụng		Khí, khí không ăn mòn, khí không cháy			
Áp suất	Dải áp suất định mức	0.0 đến -101.0 kPa	-100.0 đến 100.0 kPa	-0.100 đến 1.000 MPa	
	Dải áp suất cài đặt/ hiển thị	10.0 đến -105.0 kPa	-105.0 đến 105.0 kPa	-0.105 đến 1.050 MPa	
	Dải giá trị cài đặt tối thiểu	0.1 kPa		0.001 MPa	
	Áp lực chịu được	500 kPa		1.5 MPa	
Nguồn cung cấp	Nguồn điện áp cung cấp	12 đến 24 VDC ±10%, Ripple (p-p) 10% hoặc ít hơn			
	Dòng điện tiêu thụ	35 mA hoặc thấp hơn			
	Sự bảo vệ	Bảo vệ phân cực			
Độ chính xác	Hiển thị chính xác	±2% F.S. ± 1 chữ số (nhiệt độ môi trường 25 ±3°C)			
	Sự lặp lại	±0.2% F.S. ±1 chữ số			
	Độ chính xác ngõ ra analog	± 2.5% F.S. (Nhiệt độ môi trường 25 ±3°C)			
	Tuyến tính ngõ ra analog	±1% F.S.			
	Thông số nhiệt độ	±2% F.S. (25°C tiêu chuẩn)			
Cảm biến ngõ ra	Loại ngõ ra	Ngõ ra bộ thu mở 2 NPN hoặc PNP			
	Kiểu ngõ ra	Hysteresis mode, Window comparator mode, Error output, Output OFF			
	Hoạt động của cảm biến	Đầu ra thông thường, đầu ra đảo ngược			
	Dòng điện tải tối đa	80 mA			
	Áp suất áp dụng tối đa (chỉ có NPN)	28 V			
	Giảm điện áp bên trong (điện áp dư)	1 V hoặc thấp hơn (tại dòng điện là 80 mA)			
	Thời gian trễ *1	1.5 ms hoặc ít hơn (có chức năng chống rung lạch cách: 20, 100, 500, 1000, 2000, 5000 ms)			
	Độ trễ	Chế độ trễ	Biến số từ 0 ²		
		Chế độ so sánh			
	Bảo vệ ngắn mạch	Có			
Ngõ ra analog	Điện áp ngõ ra	Loại ngõ ra	Điện áp ngõ ra: 1 đến 5 V	Điện áp ngõ ra: 0.6 đến 5 V	
		Trở kháng ngõ ra	Xấp xỉ. 1 kΩ		
	Dòng điện ngõ ra	Loại ngõ ra	Dòng điện ngõ ra: 4 đến 20 mA	Dòng điện ngõ ra: 2.4 to 20 mA	
		Trở kháng tải	Trở kháng tải tối đa ở điện áp nguồn 12 V: 300 Ω		
			Điện áp tại nguồn cung cấp 24 V: 600 Ω		
		Trở kháng tải nhỏ nhất: 50 Ω			
Bộ chuyển đầu vào	Loại đầu vào	Không có điện áp đầu vào: 0.4 V hoặc thấp hơn			
	Kiểu đầu vào	Chọn từ Auto-shift hoặc Auto-shift zero.			
	Thời gian đầu vào	5 ms hoặc hơn			
Hiển thị	Đơn vị *3	MPa, kPa, kgf/cm ² , bar, psi, inHg, mmHg	MPa, kPa, kgf/cm ² , bar, psi		
	Kiểu hiển thị	LCD			
	Số màn hình	3 màn hình hiển thị (màn hình chính, 2 màn hình phụ)			
	Màu hiển thị	1) Màn hình chính: đỏ/xanh lá 2) Màn hình phụ: cam			
	Số lượng chữ số hiển thị	1) Màn hình chính: 4 chữ số (7 phân đoạn) 2) Màn hình phụ: 4 chữ số (Trên 1 chữ số 11 phân đoạn, 7 phân đoạn cho những chữ số còn lại)			
	Đèn báo	Sáng lên khi ngõ ra công tắc được ON. OUT1, OUT2: màu cam			
Bộ lọc kỹ thuật số *4		0, 10, 50, 100, 500, 1000, 5000 ms			
Môi trường	Tiêu chuẩn	IP65			
	Điện áp chịu được	1000 VAC cho 1 phút giữa thiết bị đầu cuối và vỏ bọc			
	Vật liệu chống điện	50 MΩ hoặc nhiều hơn (500 VDC được đo qua megohmmeter) giữa các thiết bị đầu cuối và vỏ bọc			
	Dải nhiệt độ hoạt động	Hoạt động: -5 đến 50°C, Lưu trữ: -10 đến 60°C (không ngưng tụ hoặc đóng băng)			
		Hoạt động / Lưu trữ: 35 to 85%RH (không ngưng tụ)			
Tiêu chuẩn		UL/CSA (E216656), CE, RoHS			
Chiều dài dây dẫn có đầu kết nối		2 m			

*1 Không có bộ lọc kỹ thuật số (tại 0 ms)

*2 Nếu áp suất áp dụng dao động xung quanh giá trị cài đặt, độ trễ phải được đặt thành giá trị lớn hơn lượng dao động, hoặc sự rung lạch cách sẽ xảy ra.

*3 Chỉ có thể cài đặt cho các kiểu máy có chức năng chọn đơn vị. Chỉ MPa hoặc kPa có sẵn cho các mô hình không có chức năng này.

*4 Thời gian đáp ứng cho biết khi giá trị cài đặt là 90% so với bước đầu vào

* Các sản phẩm có vết trầy xước nhỏ, hoặc hiển thị màu hoặc độ sáng thay đổi không ảnh hưởng đến hiệu suất của sản phẩm.

Thông số kỹ thuật và trọng lượng đường ống

Mã	M5	01	N01	
Kích thước cổng	M5 x 0.8	R1/8	NPT1/8	
Vật liệu của các bộ phận tiếp xúc với chất lỏng	Vùng tiếp nhận cảm biến áp suất	Silicon		
	Cổng đường ống (thông thường)	PBT, CB156, Cách nhiệt PPS, đệm: HNBR		
	Cổng đường ống	— C3604 (Mạ niken điện phân), Thép không gỉ 304, NBR		
Trọng lượng	Thân	24 g	34 g	36 g
	Dây dẫn có đầu nối	+39 g		

Thông số kỹ thuật của cáp

Vùng dẫn	0.15 mm ² (AWG26)
Chất cách điện	O.D. 1.0 mm
Màu	Nâu, xanh dương, đen, trắng, xám (5-lõi)
Vỏ bọc	O.D. hoàn thành ø3.5

Màn hình 3 màu

Kiểm tra khoảng cách kỹ thuật số



Loại F 0.01 to 0.03 mm
Phạm vi khoảng cách định mức: (Hiện thị/Khoảng chọn: 0 đến 60)

Loại G 0.02 to 0.15 mm
Phạm vi khoảng cách định mức: (Hiện thị/Khoảng chọn: 10 đến 300)

Loại H 0.05 to 0.30 mm
Phạm vi khoảng cách định mức: (Hiện thị/Khoảng chọn: 30 đến 500)

Giám sát áp suất ra

Một loại đầu ra 2 đã được thêm.

Giám sát khoảng cách lỗ hồng

Giám sát khí cấp

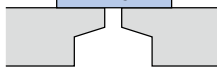
Xác nhận trong nháy mắt nếu một phôi được đặt hay không!

Màn hình chính

ON: Có đặt phôi



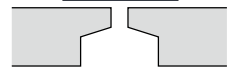
Phôi



OFF: Không đặt phôi



Phôi



Khoảng cách giải phóng bề mặt giữa các phát hiện bề mặt và phôi có thể được tìm thấy bằng trực giác!

Màn hình phụ



Khoảng cách lớn

Khoảng cách nhỏ

Giá trị điểm công tắc
Mức đo

Cảm biến đầu ra

Phôi



Phôi



Phôi



Phôi



Phôi



Phôi



Khi phôi ở xa bề mặt phát hiện, đồng hồ đo mức sẽ không đạt đến thanh giá trị điểm chuyển đổi.

Khi phôi được đặt trên bề mặt phát hiện, đồng hồ đo mức sẽ đạt đến thanh giá trị điểm chuyển đổi.

Số lượng ký hiệu đồng hồ đo mức thay đổi tùy thuộc vào khe hở giữa phôi và bề mặt phát hiện. Ngay cả những khoảng trống không thể được xác nhận trực quan cũng được chỉ định trên màn hình.

Cài đặt đơn giản

Thay đổi cài đặt trong khi kiểm tra giá trị hiển thị!

3 bước

Cài đặt đơn giản

Đo vị trí

Phôi

Khí

STEP 1



Ấn nút

STEP 2



Ấn nút hoặc để đạt giá trị điểm chuyển đổi.

STEP 3



Nhấn nút hoàn thành.

Chức năng chụp nhanh

Nhấn nút và đồng thời trong tối thiểu 1 giây sẽ làm cho điểm chuyển đổi giống như giá trị hiển thị hiện tại!

Tiết kiệm năng lượng

• Tiêu thụ không khí: **Giảm 60%** * Cho loại G

Kháng môi trường

• Cài thiện khả năng chống thoát nước: **Tăng gấp 10 lần trở lên**
* So với ISA2 dựa trên các điều kiện thử nghiệm cụ thể của SMC (Kiểm tra bằng chứng đầu)
• Bảo trì dễ dàng hơn

Dòng ISA3

Gá đặt

Dây dẫn tập trung (Có bộ điều khiển)



Dây nối tập trung



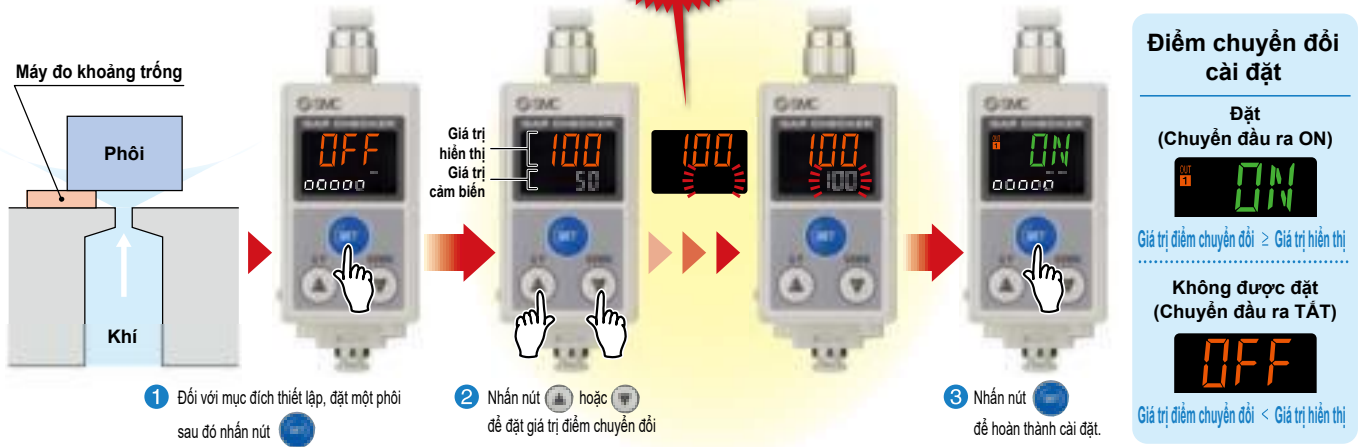
CAT.ES100-105D

Cài đặt 3 bước (Chế độ thay đổi điểm chuyển đổi)

Cài đặt đơn giản của giá trị điểm chuyển đổi (điểm tại đó khoảng hở đạt đến giá trị điểm chuyển đổi)

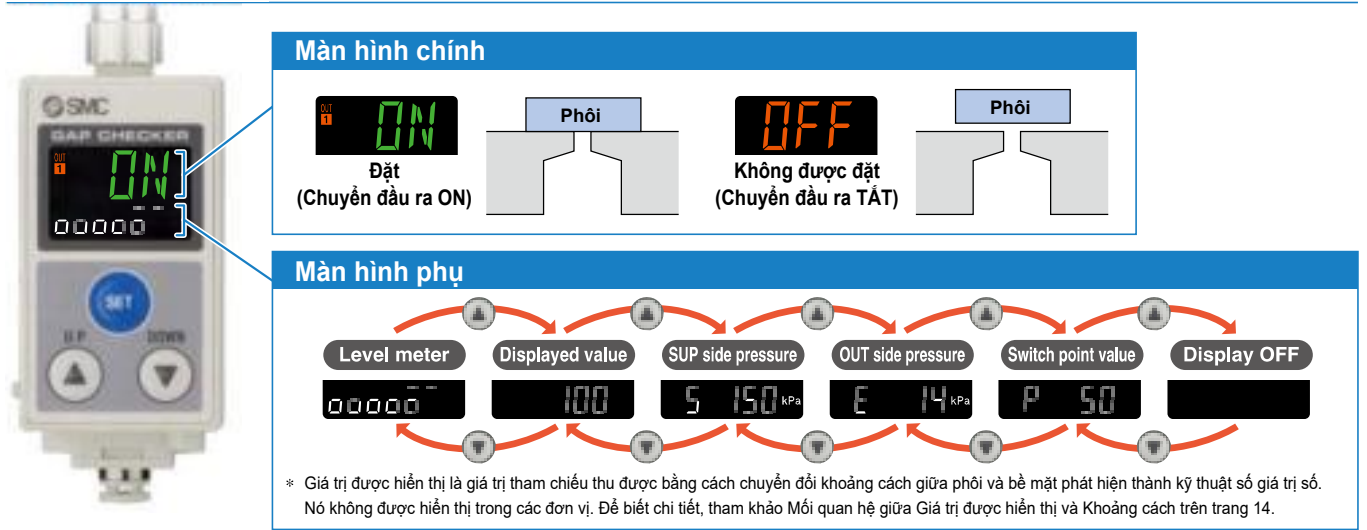
Nhấn đồng thời các nút và tối thiểu 1 giây sau đó nhả các nút khi giá trị điểm chuyển đổi được hiển thị biến mất sẽ làm cho điểm chuyển đổi giống như giá trị được hiển thị hiện tại.

Snap shot function



Các tính năng của màn hình kỹ thuật số 2 màn hình, 3 màu

Các điều kiện vị trí có thể được kiểm tra trong nháy mắt. Màn hình phụ có thể hiển thị 1 trong 6 tùy chọn hiển thị.



Cải thiện sự cản trở môi trường

Bảo trì dễ dàng hơn

Phần lỗ bên trong có thể được gỡ bỏ để làm sạch. Không cần thiết phải tháo đường ống hoặc kết nối kim loại phù hợp để làm sạch ngay cả khi sản phẩm được cài đặt trong thiết bị người dùng.



* Khi lỗ đã được gỡ bỏ, điểm chuyển đổi sẽ cần phải được đặt lại.

Các biện pháp chống thoát nước

Sự cản trở thoát nước: **Tăng 10 lần** hoặc hơn

* Dựa trên các điều kiện thử nghiệm cụ thể của SMC (Kiểm tra bằng chứng đầu)
 * So với ISA2

Chịu được áp lực tăng

Tối đa: **600 kPa**

*1 So sánh với ISA2 ở áp suất 0.2 MPa

Xả cao áp

* Đầu ra của công tắc sẽ TẮT trong quá

Gấp 3 lần*1 so với dòng ISA2

Giảm ồn

Tiết kiệm năng lượng

Biện pháp chống tắc nghẽn

A Tiếng ồn xả khí Zero

Giảm ồn

Mô hình hiện tại (ISA2) cần xả khí từ cổng xả do mạch cầu của nó. Tuy nhiên, ISA3 không xả khí từ thân sản phẩm. Điều này giúp giảm tiếng ồn đáng kể so với mô hình hiện tại.

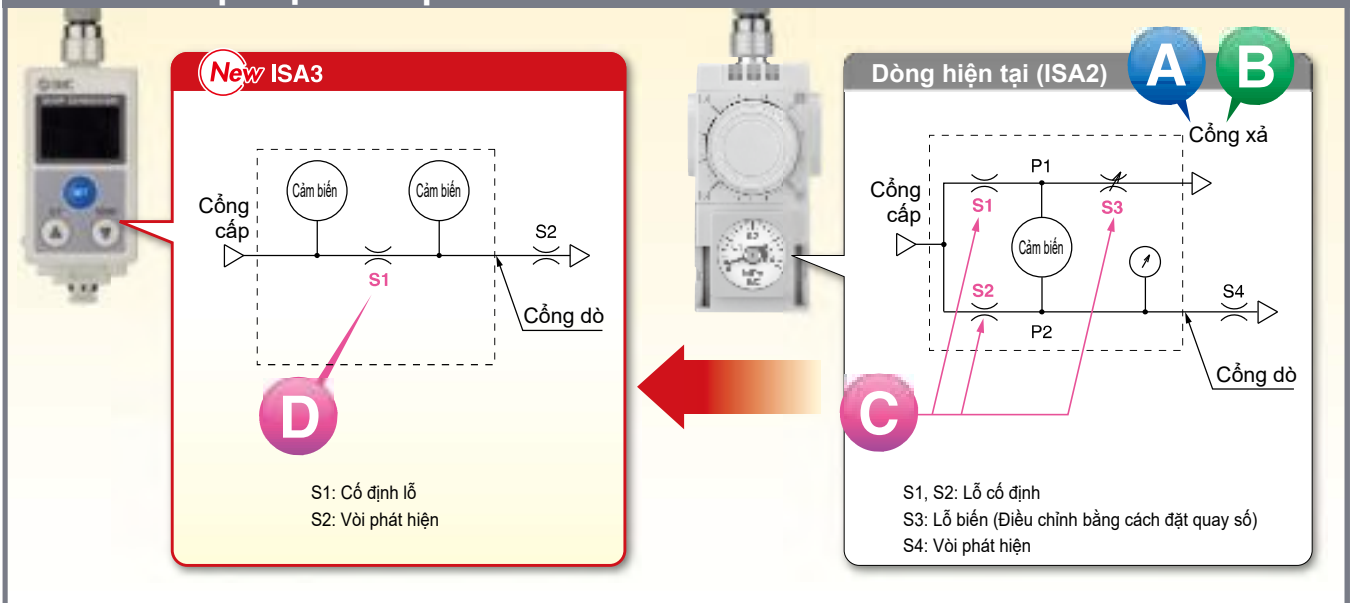
B Tiêu thụ khí Giảm 60%*1

Tiết kiệm năng lượng

Nguyên tắc phát hiện mới giúp loại bỏ sự cần thiết cho không khí bị cạn kiệt từ sản phẩm. Điều này làm cho mức tiêu thụ lưu lượng 0 L / phút khi a phôi được ngòi. Kết quả là giảm đáng kể tiêu thụ không khí so với mô hình hiện tại.

* 1 Điều kiện: Không liên tục trong 5 giây và ngòi trong 20 giây (Đối với loại G)

So sánh mạch phát hiện



C Số cổng lưu thông: 3 → 1

Biện pháp chống tắc nghẽn

Bằng cách giảm số lượng các lỗ nội bộ từ 3 đến 1, ít có khả năng biến động trong đầu ra do tắc nghẽn. Bằng cách loại bỏ quay số cài đặt cho S3, dao động trong khoảng cách phát hiện có thể được ngăn chặn.

D Tỷ lệ diện tích của cổng lưu thông: Tăng 68%*1

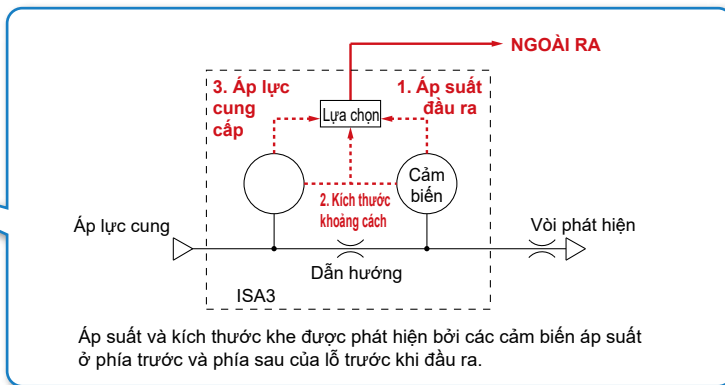
Biện pháp chống tắc nghẽn

Một khu vực lỗ lớn hơn làm giảm khả năng tắc nghẽn. Tuy nhiên, ngay cả khi lỗ đó bị tắc với vấn đề nước ngoài, việc xây dựng sản phẩm cho phép cho các lỗ bên trong được gỡ bỏ để làm sạch.

* 1 Không bao gồm loại F

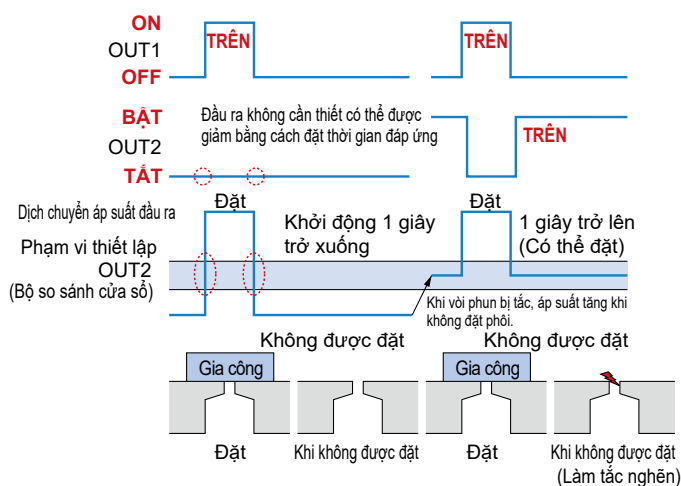
2 loại đầu ra

1. Áp suất đầu ra, 2. Kích thước khoảng cách hoặc 3. Áp lực cung cấp có thể được chọn cho OUT2.



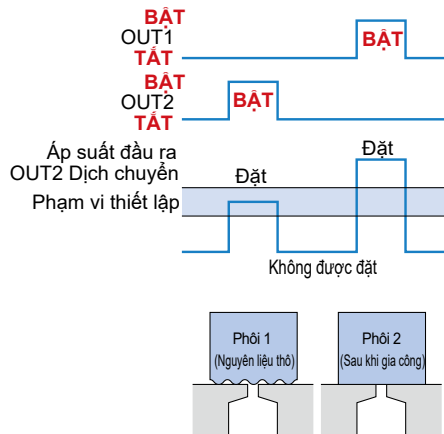
1. Giám sát áp suất đầu ra

Phát hiện OUT2 của áp suất tăng khi phôi không được đặt có nghĩa là tắc vòi phun phát hiện.



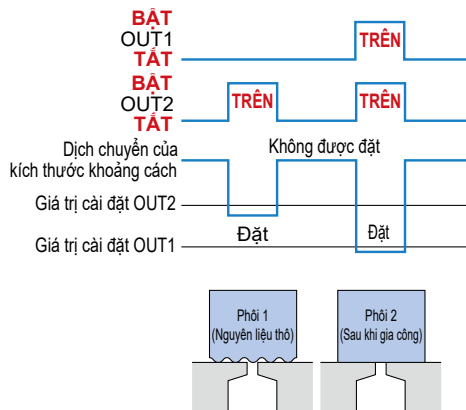
Có thể phân biệt giữa 2 loại phôi khác nhau

Có thể phát hiện phôi nguyên liệu thô và phôi bị lỗi thông qua **sức ép** (OUT2)



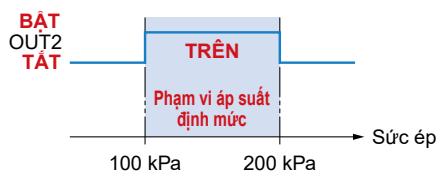
2. Giám sát kích thước khoảng cách

Có thể phân biệt giữa 2 loại phôi khác nhau
Có thể phát hiện sự khác biệt giữa phôi nguyên liệu thô và phôi bị lỗi thông qua **kích thước khoảng cách**



3. Giám sát áp lực cung ứng

Phát hiện phạm vi áp suất định mức thông qua OUT2

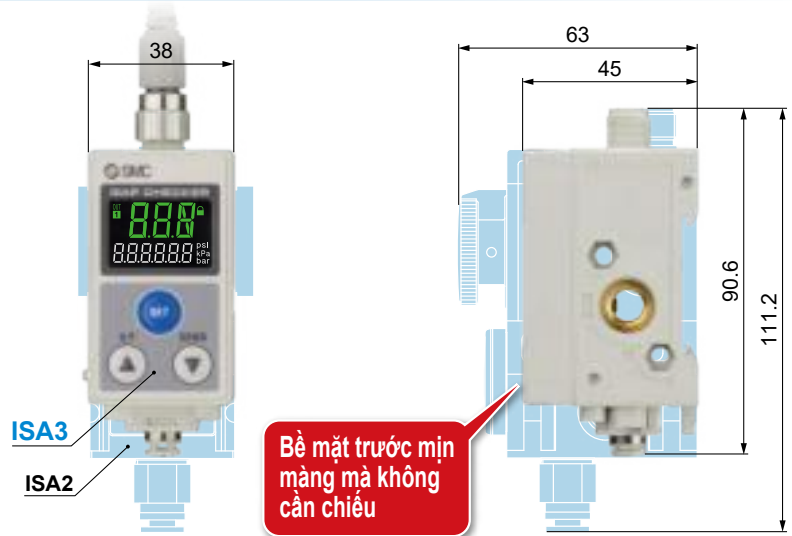


Nhỏ gọn & nhẹ

Âm lượng: giảm **40%**

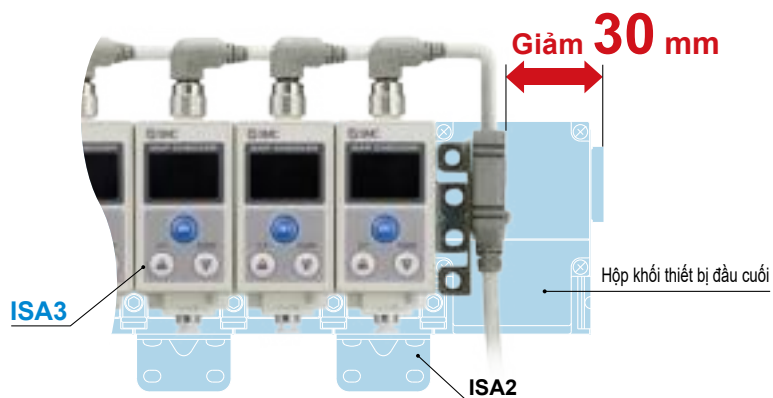
Cân nặng: giảm **55%**

(So sánh giữa ISA3-GC và mô hình hiện tại của ISA2 với khớp một chạm)



Tiết kiệm không gian & Giảm lao động dây điện (Dây dẫn tập trung)

Không gian cài đặt:
Giảm **30 mm**



Yêu cầu ít lao động dây

Kiểu mẫu hiện hành



Công việc xử lý và uốn cáp bao gồm các đầu nối Y và đầu cuối tròn được yêu cầu cho số lượng trạm kiểm tra khoảng cách.



Một dây dẫn 5 m hỗ trợ nối dây với khối đầu nối

PLC

Khối thiết bị đầu cuối ngã ba

PLC

Chức năng khóa

Đèn LED chính bật **BẬT** khi sản phẩm bị khóa và thao tác nút bị tắt để ngăn những thay đổi không chủ ý thành giá trị.



Đã khóa

Biến thể đường ống

Đặc điểm kỹ thuật đường ống:
Loại C



Đặc điểm kỹ thuật đường ống:
Loại F



Gắn

Gá đặt

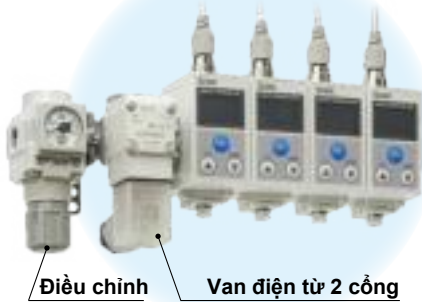


DIN rail



Nhiều thứ khác nhau

Với bộ điều khiển



* Chỉ lắp khung

Không có bộ điều khiển



Cổng
cung cấp

Dây dẫn tập trung



Cổng cung cấp: Bên trái

Dây dẫn
tập trung

Dây dẫn tập trung



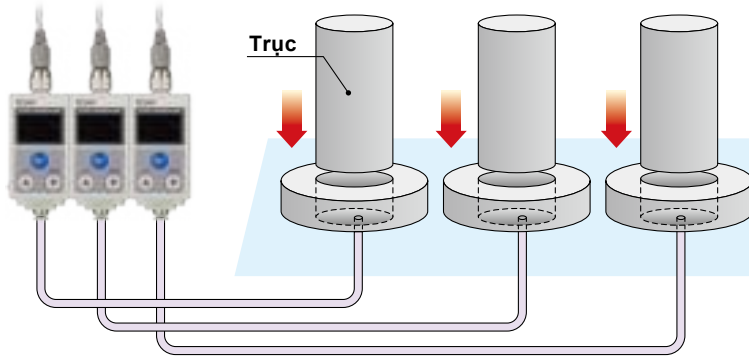
Cổng cung cấp: Bên phải

Cổng
cung cấp

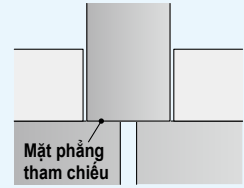
* Đầu vào điện của dây dẫn tập trung cho đầu nối M12 nằm ở bên phải.
Khi sử dụng cổng cung cấp bên phải, hãy bố trí dây dẫn tập trung để nó không gây trở ngại cho bộ điều khiển.

Ví dụ ứng dụng

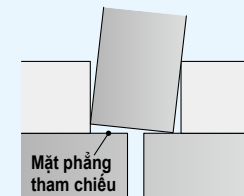
Xác nhận mặt phẳng tham chiếu cho khớp nối của trục



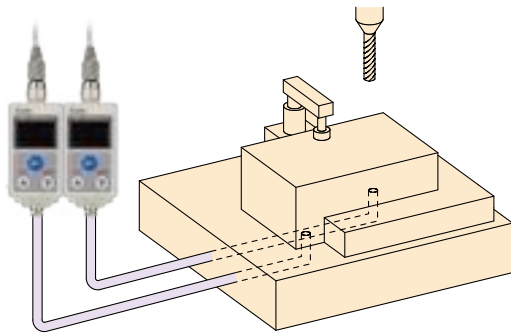
ON: Đã đặt



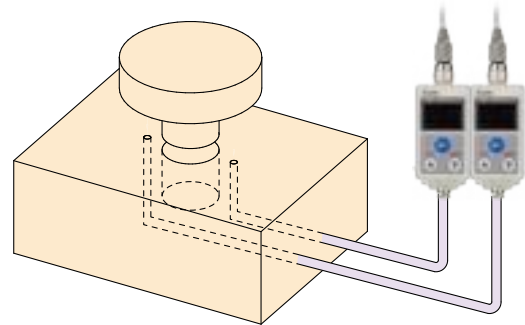
OFF: Không được đặt



Xác nhận tiếp xúc gần với mặt phẳng tham chiếu để gia công



Xác nhận tiếp xúc gần với phôi để gia công



Chức năng chính

Hiện thị chế độ TẮT

Chế độ hiển thị TẮT có thể được chọn. Màn hình có thể được TẮT để giảm mức tiêu thụ điện.



Mã bảo mật

Khi mã bảo mật được kích hoạt, mã cần phải được nhập trước khi sản phẩm có thể được vận hành.



Mã bảo mật:
Nhập mã 3 chữ số tùy ý.

Màu hiển thị

Màu của màn hình chính có thể được đặt để thay đổi tùy theo hoạt động đầu ra. Thay đổi màu hiển thị giúp nhận dạng trực quan của đầu ra BẬT / TẮT dễ dàng hơn.

Khi BẬT: Xanh lục	Khi TẮT: Cam
Khi BẬT: Cam	Khi TẮT: Xanh
Thông thường: Cam	
Bình thường: Xanh lục	

Hiện thị giá trị bù

Giá trị hiển thị có thể được sửa trong $\pm 20\%$ RD của giá trị được hiển thị tại thời điểm giao hàng.

Đầu ra cưỡng bức

Đầu ra có thể được cố định ở trạng thái BẬT / TẮT khi khởi động hệ thống hoặc trong quá trình bảo trì. Điều này cho phép xác nhận hệ thống dây và ngăn ngừa lỗi hệ thống do đầu ra không mong muốn.

Chuyển đổi đơn vị

Đơn vị áp suất hiển thị trên màn hình phụ có thể được thay đổi.

Đơn vị hiển thị	Độ phân giải	kPa	bar	psi
Cài đặt tối thiểu		1	0.01	0.1

Không rõ giá trị áp suất

Giá trị áp suất hiển thị trên màn hình phụ có thể được xóa thành không.

3 màu hiển thị Bộ kiểm tra khoảng cách kỹ thuật số

Không có bộ điều khiển

Dòng ISA3



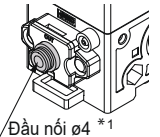
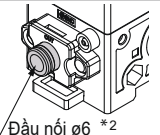
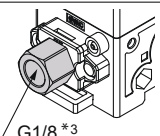
Cách đặt hàng

ISA3 - **G** **C** **N** - **M** **2** □ □

Khoảng cách định mức

F	0.01 đến 0.03 mm
G	0.02 đến 0.15 mm
H	0.05 đến 0.30 mm

Thông số ống

	Cổng cấp	Cổng nhận biết
C	Rc1/8	 Đầu nối Ø4 *1
		 Đầu nối Ø6 *2
F	G1/8 *3	 G1/8 *3

Thông số ngõ ra

N	NPN 1 output
P	PNP 1 output
A *11	NPN 2 outputs
B *11	PNP 2 outputs

*11 2 loại đầu ra chuyển đổi
 OUT1: Phát hiện kích thước khoảng cách
 OUT2: Kích thước khoảng cách, áp suất đầu ra, phát hiện áp suất cung cấp

Đơn vị áp suất

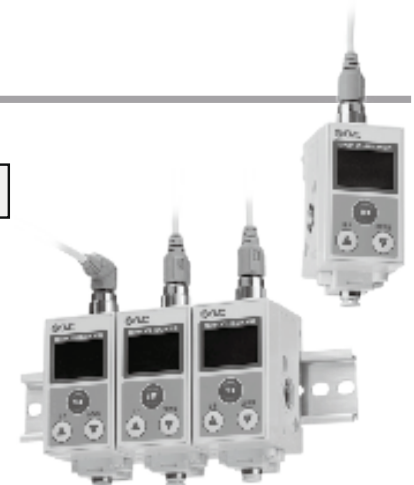
Nil	Có chức năng chuyển đổi đơn vị *9
M	Đơn vị SI *10

*9 Theo Đạo luật đo lường mới, máy kiểm tra khoảng cách kỹ thuật số có chức năng chuyển đổi đơn vị không được phép sử dụng tại Nhật Bản.
 *10 Đơn vị: kPa

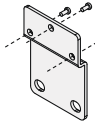
Số trạm

1	1 trạm
2	2 trạm
3	3 trạm
4	4 trạm
5	5 trạm
6	6 trạm

- *1 Khi F được chọn cho khoảng cách định mức.
- *2 Khi G hoặc H được chọn cho khoảng cách định mức.
- *3 Tuân thủ theo ISO 1179-1


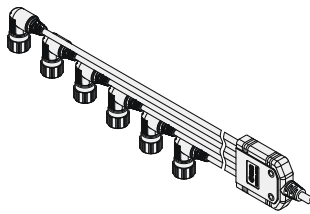
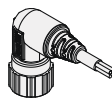


Tùy chọn 2 (Gá)

Nil	Không (Gá kiểu DIN) *7
B	Có gá *5*8 

*7 Đặt hàng gá kiểu DIN riêng.
 *8 Về số lượng gá, 1 trạm: đóng gói 1 cái, 2 trạm trở lên: đóng gói 2 cái.

Tùy chọn 1 (Cáp)

Nil	Thẳng *5*6 	S	Dây dẫn tập trung (Dây dẫn) *4*5 
L	Góc phải *5*6 		T
N	Không		

- *4 Không thể được chọn cho 1 trạm. Dây dẫn tập trung được cung cấp với các đầu nối M12 cho số lượng trạm.
- *5 Tại nhà máy, các tùy chọn không được đính kèm với sản phẩm, nhưng được đóng gói cùng với nó để vận chuyển.
- *6 Cáp được cung cấp cho số lượng trạm.

Vị trí lắp gá

2 trạm
(Lắp trạm 1 và 2)



n trạm
(Lắp trạm 1 và n trạm)



3 màu hiển thị Bộ kiểm tra khoảng cách kỹ thuật số Có điều khiển Dòng ISA3



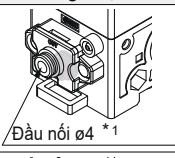
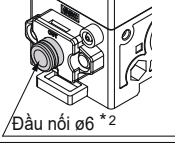
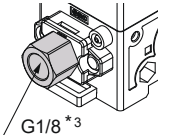
Cách đặt hàng

ISA3 - **G** **C** **N** - **M** **2** **B** - **L** **1**

Dãy khoảng cách

F	0.01 đến 0.03 mm
G	0.02 đến 0.15 mm
H	0.05 đến 0.30 mm

Thông số kỹ thuật ống

Cổng cấp	Cổng nhận biết
C	Rc1/8  Đầu nối ø4 *1
	 Đầu nối ø6 *2
F	G1/8 *3  G1/8 *3

- *1 Khi F được chọn cho khoảng cách định mức.
- *2 Khi G hoặc H được chọn cho khoảng cách định mức.
- *3 Tuân thủ theo ISO 1179-1

Thông số ngõ ra

N	NPN 1 output
P	PNP 1 output
A *14	NPN 2 outputs
B *14	PNP 2 outputs

- *14 2 loại cảm biến đầu ra
OUT1: Phát hiện kích thước khoảng cách
OUT2: Kích thước khe hở, áp suất đầu ra, phát hiện áp suất nguồn cung cấp.

Thông số kỹ thuật đơn vị của giá trị áp suất


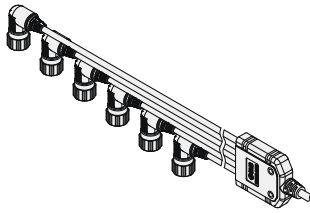
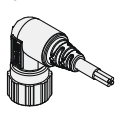
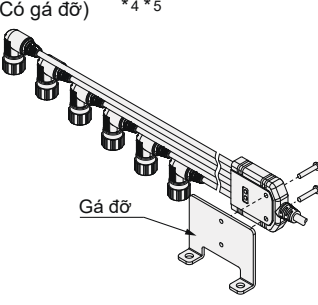
Nil	Với chức năng chuyển đổi đơn vị *12
M	Đơn vị SI *13

- *12 Theo Đạo luật đo lường mới, máy kiểm tra khoảng cách kỹ thuật số có chức năng chuyển đổi đơn vị không được phép sử dụng tại Nhật Bản.
- *13 Đơn vị: kPa

Số trạm

1	1 trạm
2	2 trạm
3	3 trạm
4	4 trạm
5	5 trạm
6	6 trạm

Tùy chọn 1 (Cáp)

Nil	Thẳng *5*6 	S	Dây dẫn tập trung (Chỉ dây dẫn) *4*5 
L	Co phải *5*6 		
N	Không	T	Dây dẫn tập trung (Có gá đỡ) *4*5 

- *4 Không thể được chọn cho 1 trạm. Một dây dẫn tập trung được cung cấp với các đầu nối M12 cho số lượng trạm.
- *5 Tại nhà máy, các tùy chọn là đóng gói cùng với lô hàng.
- *6 Cáp được cung cấp cho số lượng trạm.

Điện áp van điện từ 2 cổng

Nil	24 VDC
1 *11	100 VAC
2 *11	110 VAC

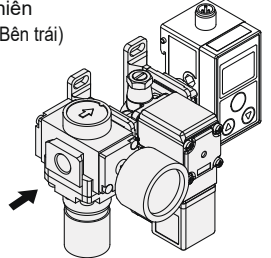
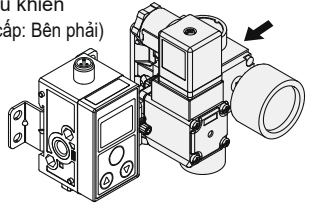
- *11 Được sản xuất khi nhận được đơn đặt hàng.

Bộ điều khi

N *10	Không điều áp		Ký hiệu đơn MPa
0 *10	Không đồng hồ áp suất		
1	Đồng hồ áp suất dạng tròn	0.4 MPa	Ký hiệu đơn MPa
2	Đồng hồ áp suất dạng vuông		
3	Đồng hồ áp suất dạng tròn	0.2 MPa	
4	Đồng hồ áp suất dạng vuông		
5 *10	Đồng hồ áp suất dạng tròn	0.4 MPa	Ký hiệu kép MPa-psi
6 *10	Đồng hồ áp suất dạng vuông	0.4 MPa	Ký hiệu đơn psi
7 *10	Đồng hồ áp suất dạng tròn	0.2 MPa	Ký hiệu kép MPa-psi
8 *10	Đồng hồ áp suất dạng vuông		

- *10 Sản xuất khi nhận được đơn đặt hàng.

Bộ điều khiển (Bộ điều chỉnh, van 2 cổng)

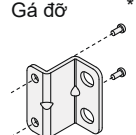
L	Bộ điều khiển (Cổng cấp: Bên trái) 
R	Bộ điều khiển (Cổng cấp: Bên phải) 

Thông số kỹ thuật đường ống điều khiển

Thông số kỹ thuật đường ống của bộ kiểm tra khoảng cách	Thông số kỹ thuật đường ống cấp
C	Rc1/4
F	G1/4 *9

- *8 Khi thiết bị điều khiển được gắn, thông số kỹ thuật đường ống của cổng cung cấp sẽ bị thay đổi do đặc điểm kỹ thuật đường ống của bộ kiểm tra khe hở.
- *9 Tuân thủ ISO 16030

Tùy chọn 2 (Gá)

B	Gá đỡ *7 
----------	---

- *7 Gá đỡ cho bộ điều khiển được vận chuyển gắn trên sản phẩm.

Dòng ISA3

Để biết các biện pháp phòng ngừa kiểm tra khoảng cách và các biện pháp phòng ngừa sản Hướng dẫn vận hành trên máy tính cá nhân trên trang web của SMC.

Thông số kỹ thuật

Model		ISA3-F	ISA3-G	ISA3-H
Lưu chất áp dụng		Không khí khô (Được lọc qua bộ lọc 5 μm)		
OUT1 OUT2 *5	Khoảng cách định mức	0.01 đến 0.03 mm	0.02 đến 0.15 mm	0.05 đến 0.30 mm
	Hiện thị/Phạm vi (Khoảng cách tham khảo) *1	0 đến 60 *2	10 đến 300 *2	30 đến 500 *2
	Độ phân giải màn hình tối thiểu (Khoảng cách tham khảo) *1	1		
	Dải áp suất	100 đến 200 kPa		
	Phạm vi hiển thị *3	-20 đến 220 kPa		
	Độ lặp	0.005 mm hoặc nhỏ hơn	0.010 mm hoặc nhỏ hơn	0.020 mm hoặc nhỏ hơn
	Đặc điểm nhiệt độ (Tham khảo: 25°C)	0.010 mm hoặc nhỏ hơn	0.015 mm hoặc nhỏ hơn	0.030 mm hoặc nhỏ hơn
Độ trễ	0 đến biến đổi (Mặc định: 3) 0 đến biến đổi (Mặc định: 20)			
OUT2 *6	Phạm vi áp suất định mức	0 đến 200 kPa		
	Áp suất cài đặt	-20 đến 220 kPa		
	Độ phân giải cài đặt /Hiện thị tối thiểu	1 kPa		
	Độ lặp	±0.5% F.S. ±1 digit		
	Đặc điểm nhiệt độ (Tham khảo: 25°C)	±2% F.S.		
Độ trễ	0 đến biến đổi *7			
Áp suất chịu được		600 kPa		
Vòi phát hiện		ø1.5 *4		
Tốc độ dòng tiêu thụ		5 L/min hoặc nhỏ hơn	12 L/min hoặc nhỏ hơn	22 L/min hoặc nhỏ hơn
Mức tiêu thụ hiện tại		24 VDC ±10%, Ripple (p-p) 10% trở xuống (Có bảo vệ phân cực nguồn điện)		
Mức tiêu thụ hiện tại		25 mA hoặc nhỏ hơn		
Cảm biến đầu ra		1 đầu ra (NPN hoặc PNP), 2 đầu ra (NPN hoặc PNP)		
		Tải tối đa hiện tại 10 mA		
		Điện áp tối đa 26.4 V		
		Điện áp dự 1 V hoặc nhỏ hơn (at 10 mA)		
		Bảo vệ ngắn mạch Được cung cấp		
Hiện thị		Màn hình 2 màn hình, LCD Màn hình chính: 3 chữ số, 7 đoạn, 2 màu (Cam / Xanh) Màn hình phụ: 6 chữ số, 7 đoạn, 1 màu (Trắng)		
Chống chịu môi trường	Bao bọc	IP67 tương đương *8		
	Nhiệt độ hoạt động	Hoạt động: 0 đến 50°C, Được lưu trữ: -20 đến 70°C (Không ngưng tụ hoặc đóng băng)		
	Phạm vi độ ẩm hoạt động	Hoạt động / lưu trữ: 35 đến 85% rh (Không ngưng tụ)		
	Điện áp chịu được	1000 VAC trở lên (tính bằng 50/60 Hz) trong 1 phút giữa các thiết bị đầu cuối và nhà ở		
Vật liệu chống điện		2 MΩ trở lên (500 VDC được đo qua megohmmeter) giữa các thiết bị đầu cuối và nhà ở		
Thông số dây dẫn	Loại C	Cổng cấp	Đầu nối ø4 Đầu nối ø6	
	Loại F	Cổng phát hiện	G1/8 (Tuân thủ ISO 1179-1) G1/8 (Tuân thủ ISO 1179-1)	
Cáp	Dây dẫn có đầu nối		Dây dẫn M12 có đầu nối 4 chân, 4 lõi, ø4, 5 m Dây dẫn OD: 0,72 mm, OD cách điện: 1,14 mm	
	Dây dẫn trung tâm	Dây dẫn M12 4 chân kết nối	4 lõi, ø4, Cách điện O.D.: 1.14 mm	
		Dây dẫn trung tâm	2 đến 3 trạm (1 đầu ra) 5 lõi, ø4, 5 m 2 đến 3 trạm (2 đầu ra) 8 lõi, ø6, 5 m 4 đến 6 trạm (1 đầu ra) 8 lõi, ø6, 5 m 4 đến 6 trạm (2 đầu ra) 14 lõi, ø6, 5 m Dây dẫn OD: 0,50 mm, OD cách điện: 1,00 mm (phổ biến từ 2 đến 6 trạm)	
Khối lượng		113 g (Không bao gồm cáp, Lắp một chạm)		
Tiêu chuẩn		Đánh dấu CE (chỉ thị EMC/chỉ thịRoHS)		

*1 Để biết chi tiết, hãy tham khảo Mối quan hệ giữa Giá trị được hiển thị và Khoảng cách trên trang 14.

*2 Nếu độ trễ được đặt thành 3 (Cài đặt mặc định), phạm vi có thể hiển thị / có thể cài đặt được của loại F được giới hạn ở 57. Nếu độ trễ được đặt thành 20 (Cài đặt mặc định), loại G được giới hạn ở 280 và loại H được giới hạn ở 480.

*3 Giá trị áp suất sẽ được chỉ định trên màn hình phụ.

*4 Để biết chi tiết về vòi phát hiện, hãy tham khảo với SMC.

*5 Để cập đến khi OUT2 được đặt để phát hiện khoảng cách.

*6 Để cập đến khi OUT2 được đặt để phát hiện áp suất.

*7 Nếu áp suất áp dụng dao động xung quanh giá trị cài đặt, độ trễ phải được đặt thành giá trị lớn hơn chiều rộng dao động, nếu không gây ra nổ máy.

*8 Chỉ áp dụng cho thân máy kiểm tra khe hở kỹ thuật số trừ thiết bị điều khiển.

Phạm vi khoảng cách được xếp hạng và phạm vi có thể hiển thị/cài đặt

⚠ Cảnh báo

Giá trị được hiển thị là giá trị tham chiếu thu được bằng cách chuyển đổi khoảng cách giữa phôi và thiết bị bề mặt tecton thành một giá trị số kỹ thuật. Nó không được hiển thị trong các đơn vị.

Để biết chi tiết, liên hệ với SMC để được tư vấn.

Phạm vi khoảng cách định mức: Phạm vi khoảng cách trong đó sản phẩm đáp ứng các thông số kỹ thuật.

Phạm vi có thể hiển thị / có thể hiển thị: Phạm vi trong đó có thể hiển thị hoặc đặt giá trị, (Không được bảo đảm để đáp ứng các thông số kỹ thuật)

Kiểu	Khoảng cách				
	0 mm	0.02 mm	0.05 mm	0.15 mm	0.30 mm
ISA3-F	[Bar chart showing range for ISA3-F]				
ISA3-G	[Bar chart showing range for ISA3-G]				
ISA3-H	[Bar chart showing range for ISA3-H]				

■ Phạm vi khoảng cách định mức

■ Phạm vi hiển thị / Có thể cài đặt

Đặc điểm phụ thuộc áp lực cung cấp

Khoảng cách để sản phẩm ON thay đổi tùy thuộc vào áp suất cung cấp.

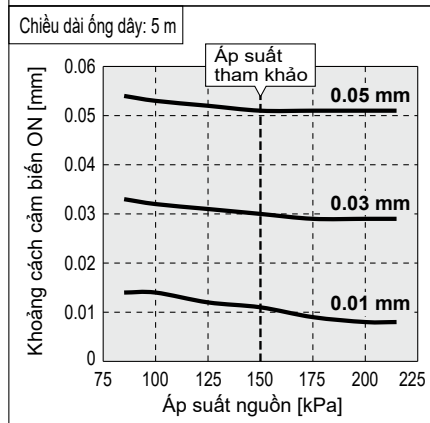
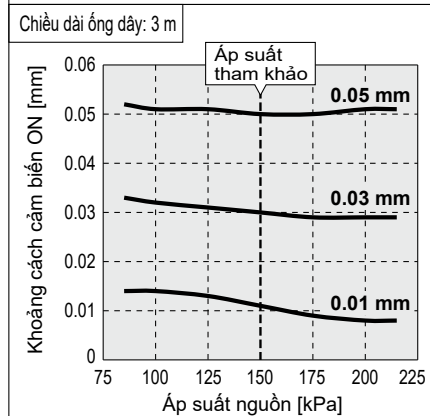
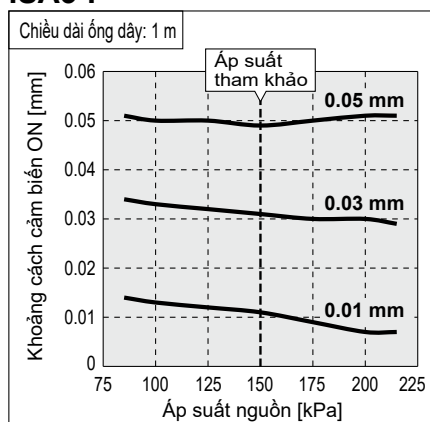
Các biểu đồ bên dưới hiển thị sự thay đổi khoảng cách để sản phẩm ON, cho 3 loại khoảng cách, bằng cách thay đổi áp suất cung cấp (± 50 kPa) khi sản phẩm được đặt thành BẬT ở áp suất cung cấp 150 kPa.

Điều kiện kiểm tra	Vòi phát hiện: $\varnothing 1.5$ Đường ống: Loại F$\varnothing 4$ x $\varnothing 2.5$ ống/G, loại H $\varnothing 6$ x $\varnothing 4$ ống Áp suất tham chiếu: 150 kPa
---------------------------	---

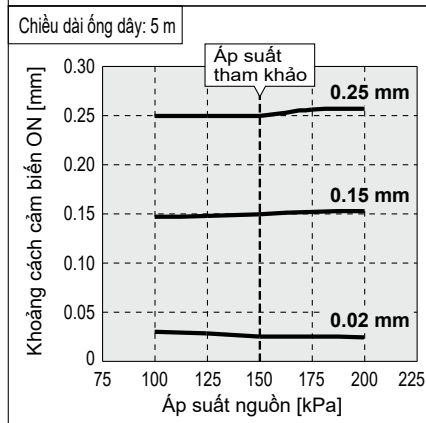
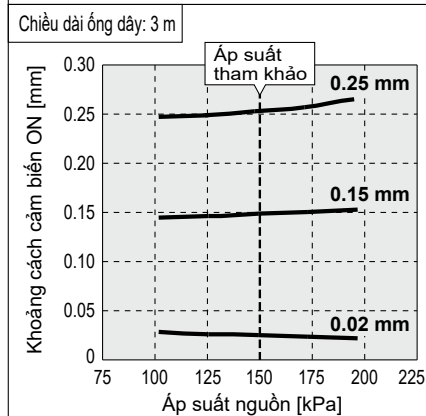
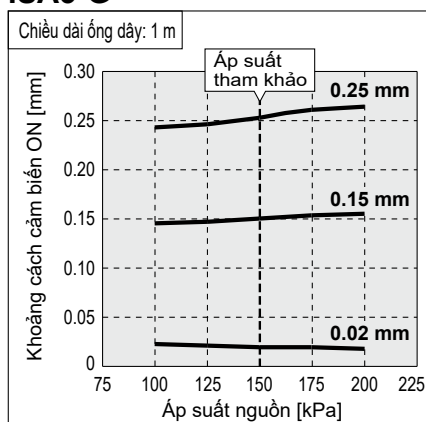
* Sử dụng trong phạm vi áp suất định mức (100 kPa đến 200 kPa).

Sẽ không thể đo khoảng cách khi áp suất vận hành nhỏ hơn 80 kPa hoặc hơn 220 kPa. Và đầu ra sẽ ON.

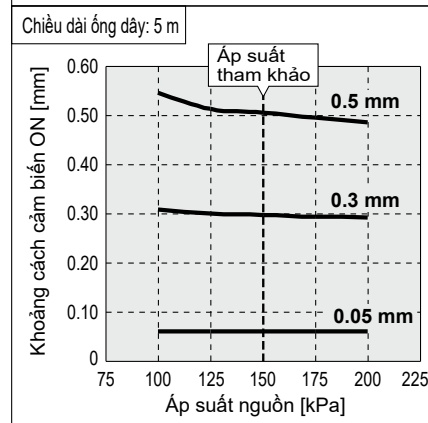
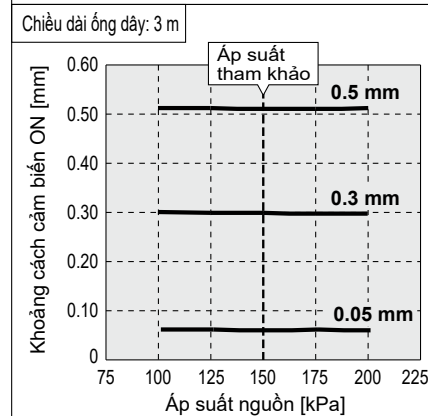
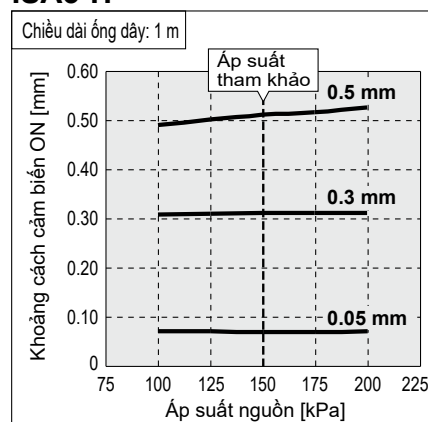
ISA3-F



ISA3-G



ISA3-H



Dòng ISA3

Thời gian đáp ứng

Thời gian đáp ứng là thời gian trôi qua giữa việc cung cấp áp suất và bật ON của đầu ra công tắc.

Thời gian đáp ứng khác nhau tùy thuộc vào độ dài đường ống từ cổng OUT đến vòi phát hiện và điều kiện chỗ ngồi của phôi.

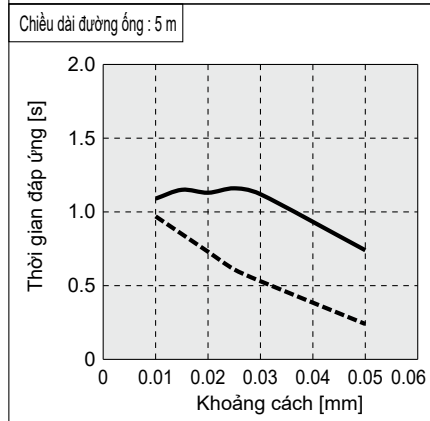
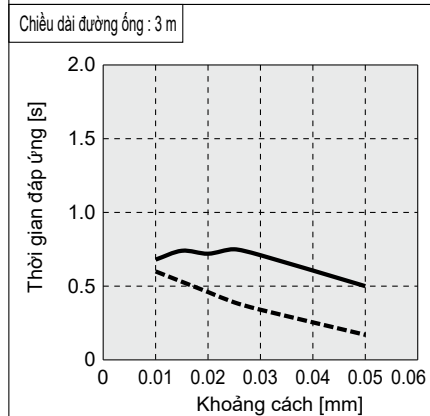
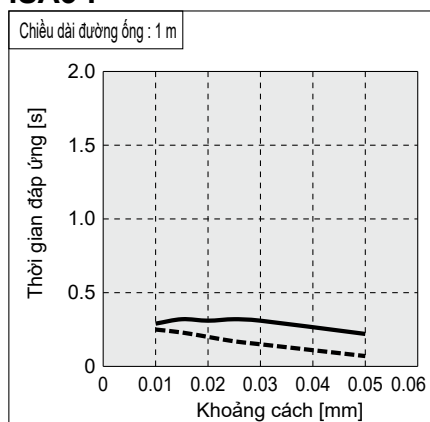
Các biểu đồ bên dưới hiển thị thời gian đáp ứng khi phôi được tiếp cận ở khoảng cách 90% và khoảng cách 0% (tiếp xúc gần). (* Công tắc điểm là khoảng cách 100%.)

(Ví dụ: Khi điểm chuyển đổi được đặt thành 0,1 mm, thời gian đáp ứng khi phôi ở mức 0,09 mm và 0 mm được đo.)

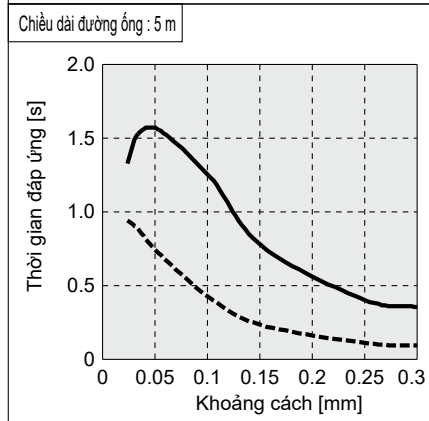
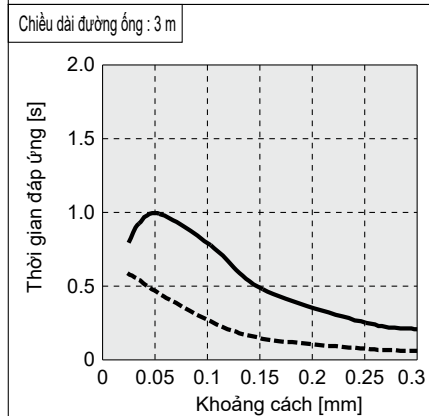
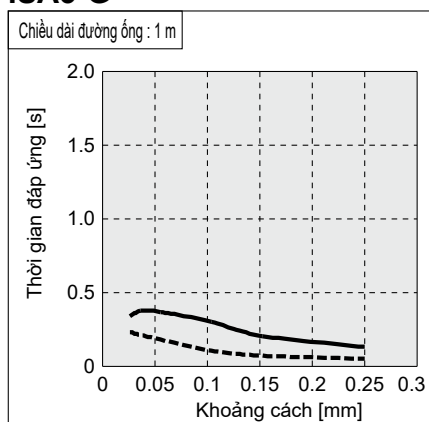
Điều kiện kiểm tra	Vòi phát hiện: $\phi 1.5$ Đường ống: ống loại F $\phi 4 \times \phi 2.5$/ống G, ống H loại $\phi 6 \times \phi 4$ Áp lực cung cấp: 200 kPa
---------------------------	--

— Thời gian đáp ứng khi phôi được đặt ở khoảng cách 90%
- - - Thời gian đáp ứng tiếp xúc gần của phôi

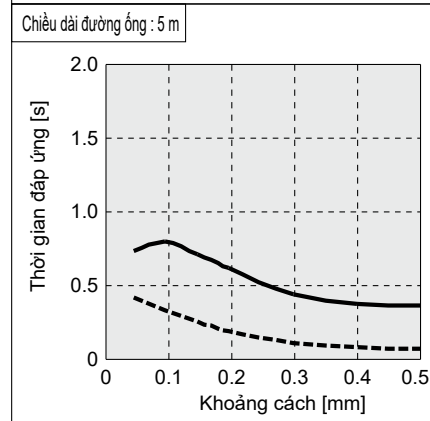
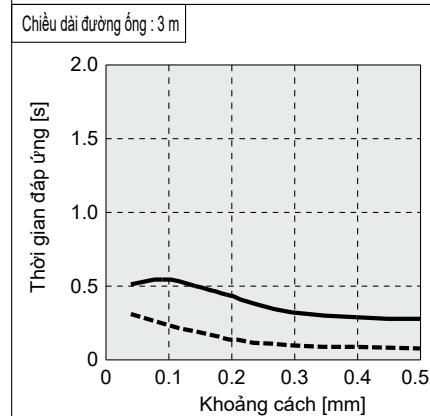
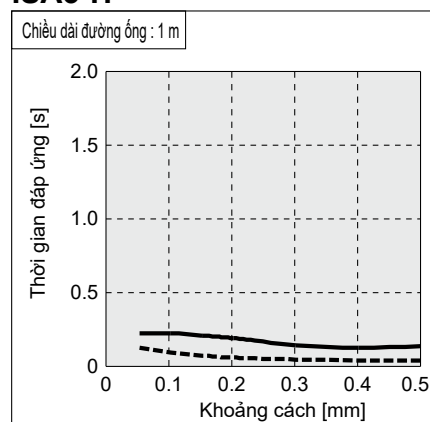
ISA3-F



ISA3-G



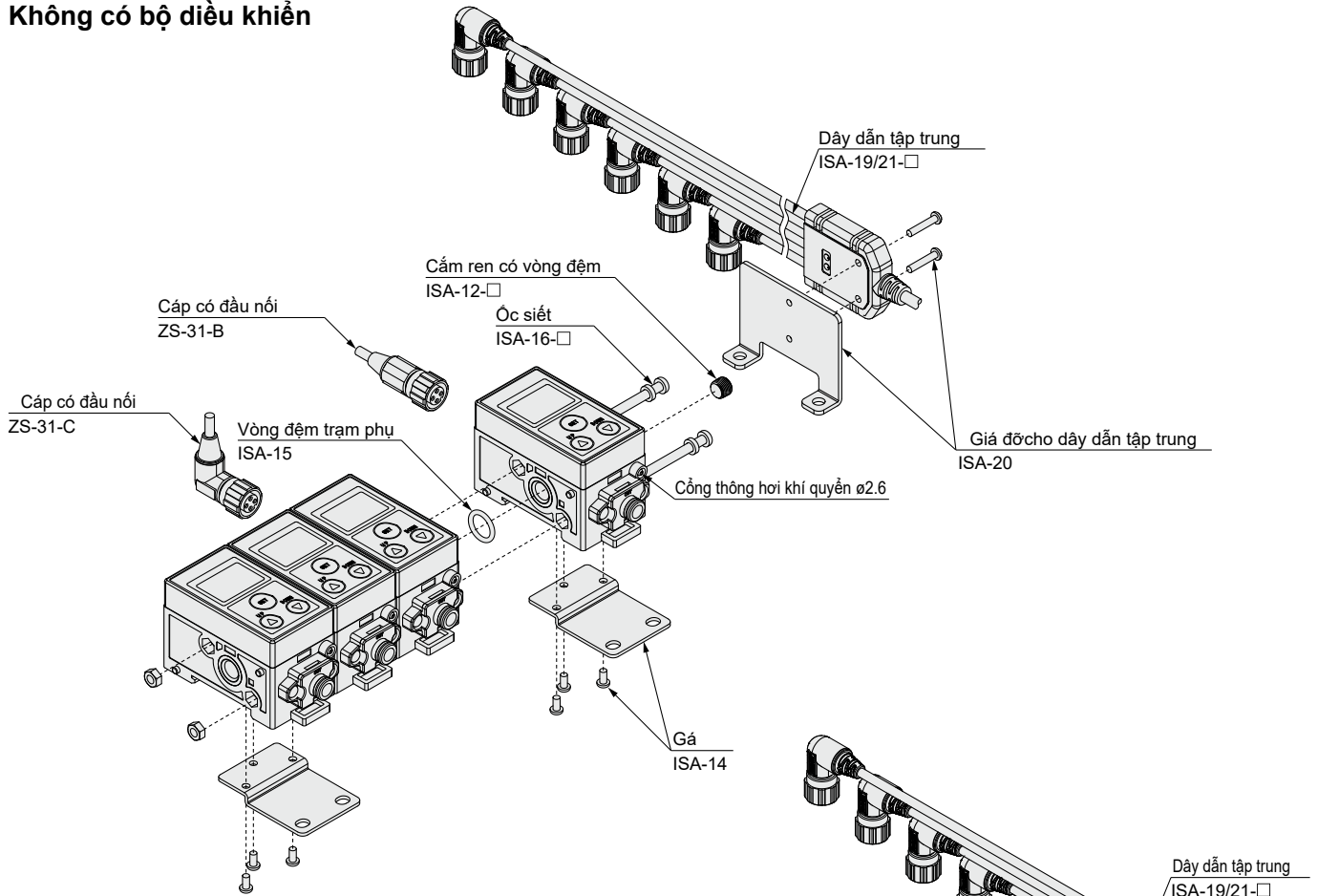
ISA3-H



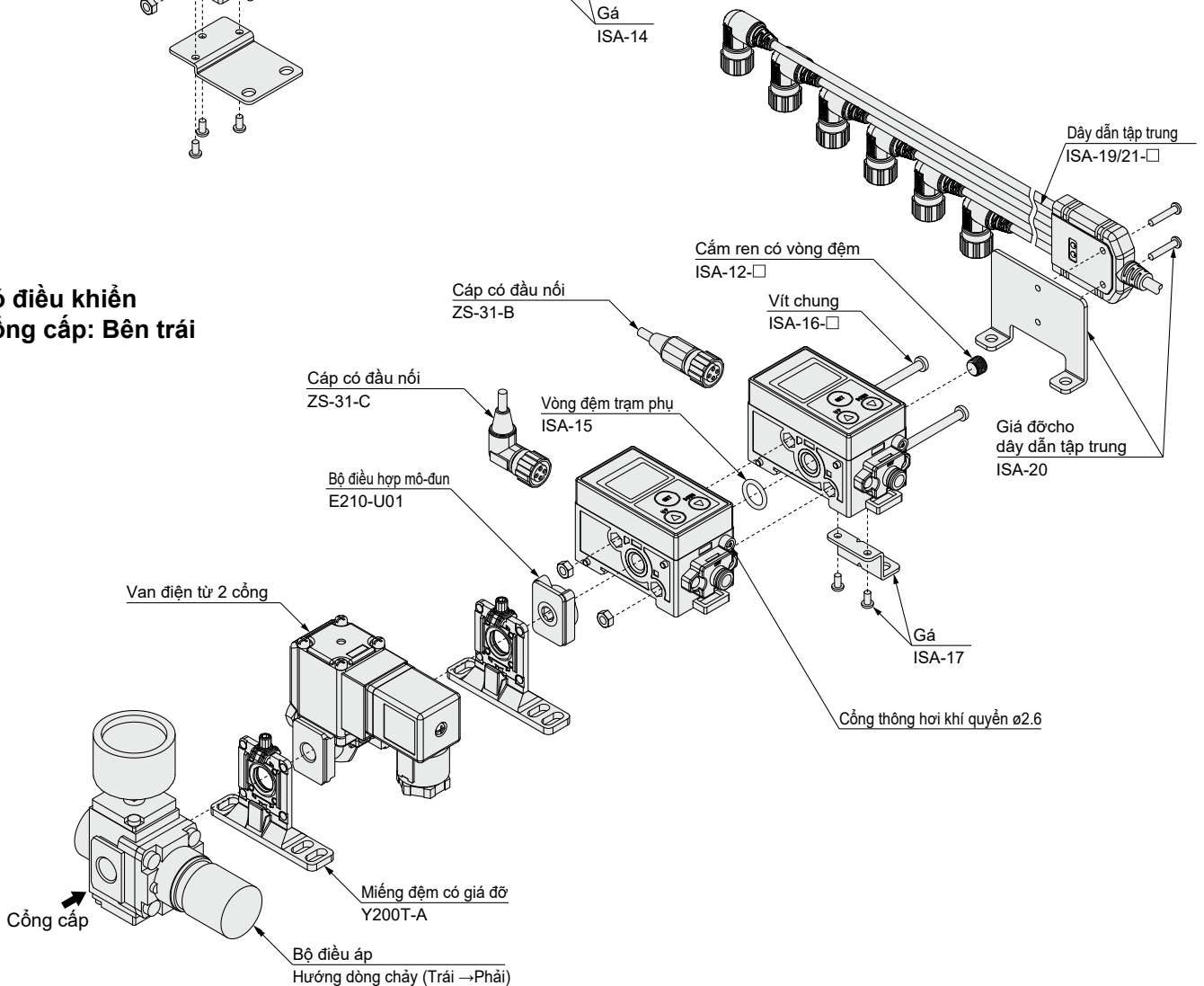
Dòng ISA3

Sơ đồ lắp đặt

Không có bộ điều khiển



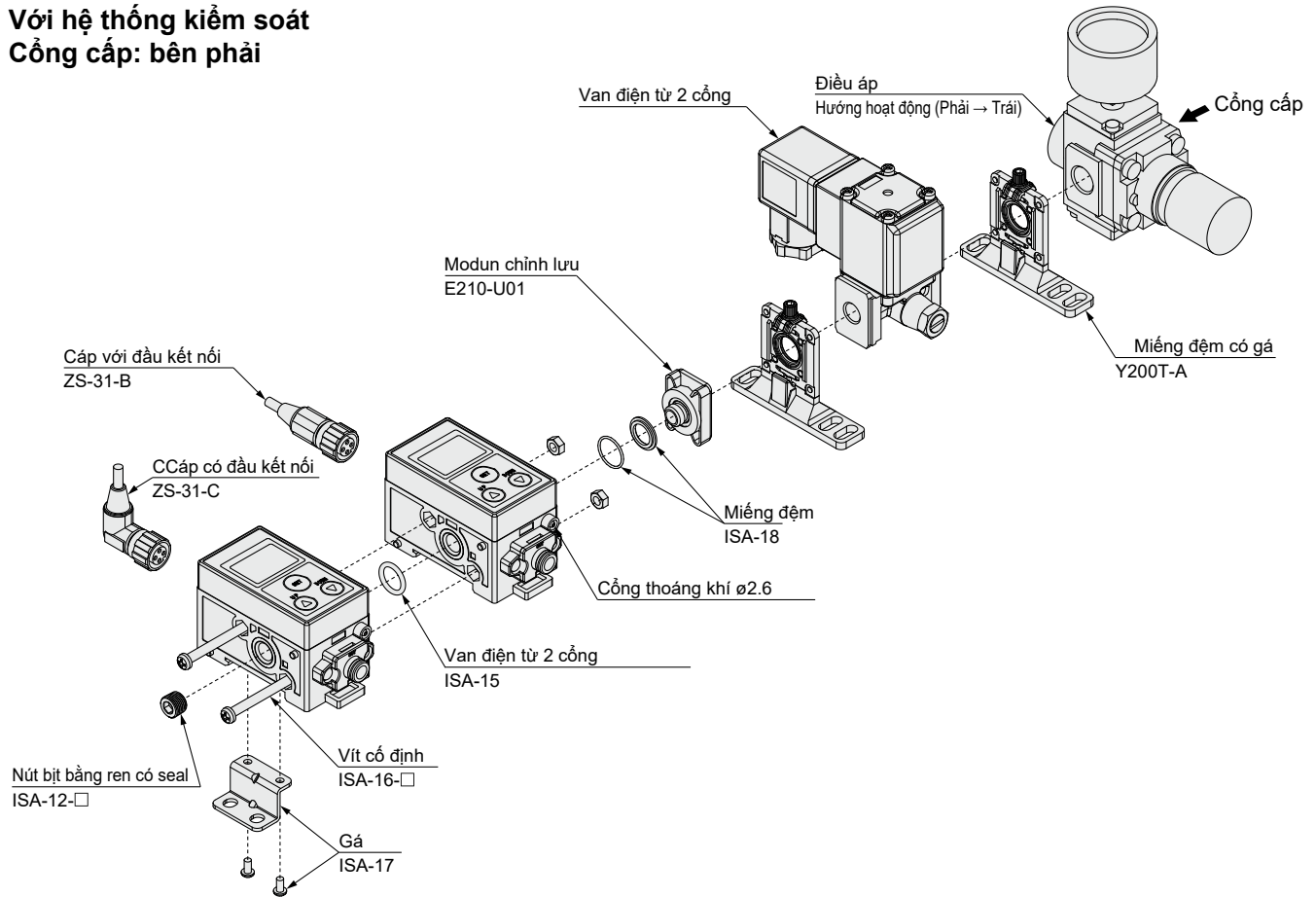
Có điều khiển Công cấp: Bên trái



Sơ đồ cấu trúc

Với hệ thống kiểm soát

Công cấp: bên phải



Nếu van thông khí trong bộ kiểm tra khoảng trống tiếp xúc với nước hoặc bụi, nối thêm 1 ống từ cổng thông khí và dẫn đầu còn lại của ống này tới nơi không có nước hoặc bụi

* Vui lòng sử dụng ống dây SMC TU0425 (polyurethane, O.D. ø4, I.D. ø2.5)

⚠️ Cảnh thận

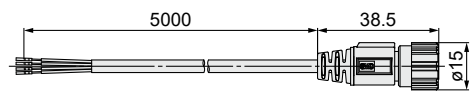
Sản phẩm của SMC không được sử dụng như là một dụng cụ của việc đo lường hợp pháp.

Các dụng cụ đo lường của SMC sản xuất hoặc bán chưa được qua kiểm định luật đo lường của từng nước. Vì vậy, nên sản phẩm của SMC cho những ứng dụng liên quan tới bằng cấp đo lường ở mỗi quốc gia.

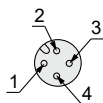
Dòng ISA3

Kích thước

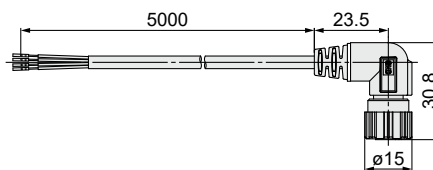
ZS-31-B (Với dây nối)



Đầu cắm pin số

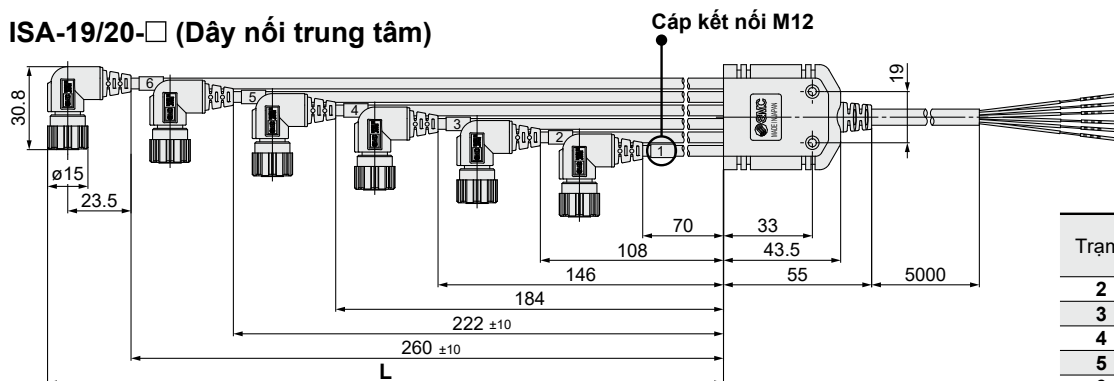


ZS-31-C (Với dây nối)



Đầu cắm số	Màu dây	Mô tả	Đầu cắm số	Màu dây	Mô tả
1	Nâu	DC(+)	3	Xanh	DC(-)
2	Trắng	OUT2	4	Đen	OUT1

ISA-19/20-□ (Dây nối trung tâm)



Unit: mm

Trạm	Part no.		L
	1 đầu ra	2 đầu ra	
2	ISA-19-2	ISA-21-2	139
3	ISA-19-3	ISA-21-3	177
4	ISA-19-4	ISA-21-4	215
5	ISA-19-5	ISA-21-5	253
6	ISA-19-6	ISA-21-6	291

ISA-19-□ (Cáp trung tâm - Loại 1 đầu ra)

Cáp kết nối M12	Đầu cắm số	Mô tả	Màu dây
1	1	DC(+)	Nâu* ¹
	2	N.C.	—
	3	DC(-)	Xanh* ¹
	4	OUT1	—
2	1	DC(+)	Nâu* ¹
	2	N.C.	—
	3	DC(-)	Xanh* ¹
	4	OUT1	—
3	1	DC(+)	Xanh* ¹
	2	N.C.	—
	3	DC(-)	Xanh* ¹
	4	OUT1	—

Cáp kết nối M12	Đầu cắm số	Mô tả	Màu dây
4	1	DC(+)	—
	2	N.C.	—
	3	DC(-)	Xanh* ¹
	4	OUT1	—
5	1	DC(+)	Nâu* ¹
	2	N.C.	—
	3	DC(-)	Xanh* ¹
	4	OUT1	—
6	1	DC(+)	Nâu* ¹
	2	N.C.	—
	3	DC(-)	Xanh* ¹
	4	OUT1	—

ISA-21-□ (Cáp trung tâm: Loại 2 đầu ra)

·ISA-21-2/3

Cáp kết nối M12	Đầu cắm số	Mô tả	Màu dây
1	1	DC(+)	Nâu* ¹
	2	OUT2	—
	3	DC(-)	Xanh* ¹
	4	OUT1	—
2	1	DC(+)	Nâu* ¹
	2	OUT2	—
	3	DC(-)	Xanh* ¹
	4	OUT1	—
3	1	DC(+)	Nâu* ¹
	2	OUT2	—
	3	DC(-)	Xanh* ¹
	4	OUT1	—

·ISA-21-4/5/6

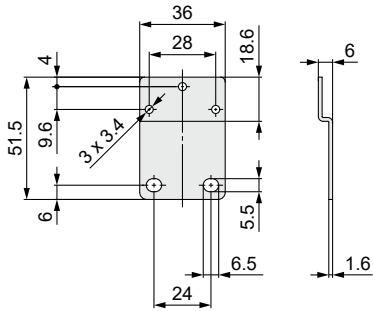
Cáp kết nối M12	Đầu cắm số	Mô tả	Màu dây
1	1	DC(+)	Nâu* ¹
	2	OUT2	—
	3	DC(-)	Xanh* ¹
	4	OUT1	—
2	1	DC(+)	Nâu* ¹
	2	OUT2	—
	3	DC(-)	Xanh* ¹
	4	OUT1	—
3	1	DC(+)	Nâu* ¹
	2	OUT2	—
	3	DC(-)	Xanh* ¹
	4	OUT1	—

Cáp kết nối M12	Đầu cắm số	Mô tả	Màu dây
4	1	DC(+)	Nâu* ¹
	2	OUT2	—
	3	DC(-)	Xanh* ¹
	4	OUT1	—
5	1	DC(+)	Nâu* ¹
	2	OUT2	—
	3	DC(-)	Xanh* ¹
	4	OUT1	—
6	1	DC(+)	Nâu* ¹
	2	OUT2	—
	3	DC(-)	Xanh* ¹
	4	OUT1	—

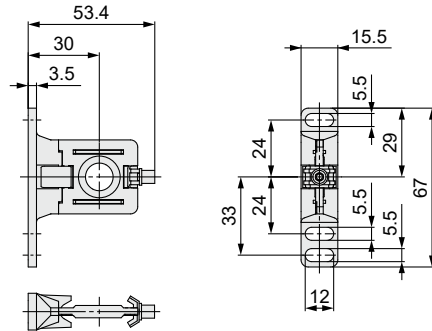
*1 Nâu và xanh dương được kết nối bên trong sản phẩm

Kích thước

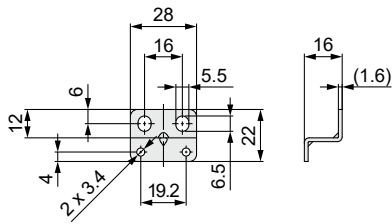
ISA-14 (Gá khi bộ kiểm đơn vị không vừa)



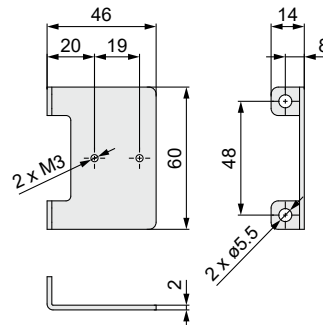
Y200T-A (Đệm với gá)



ISA-17 (Gá khi bộ kiểm đơn vị vừa)

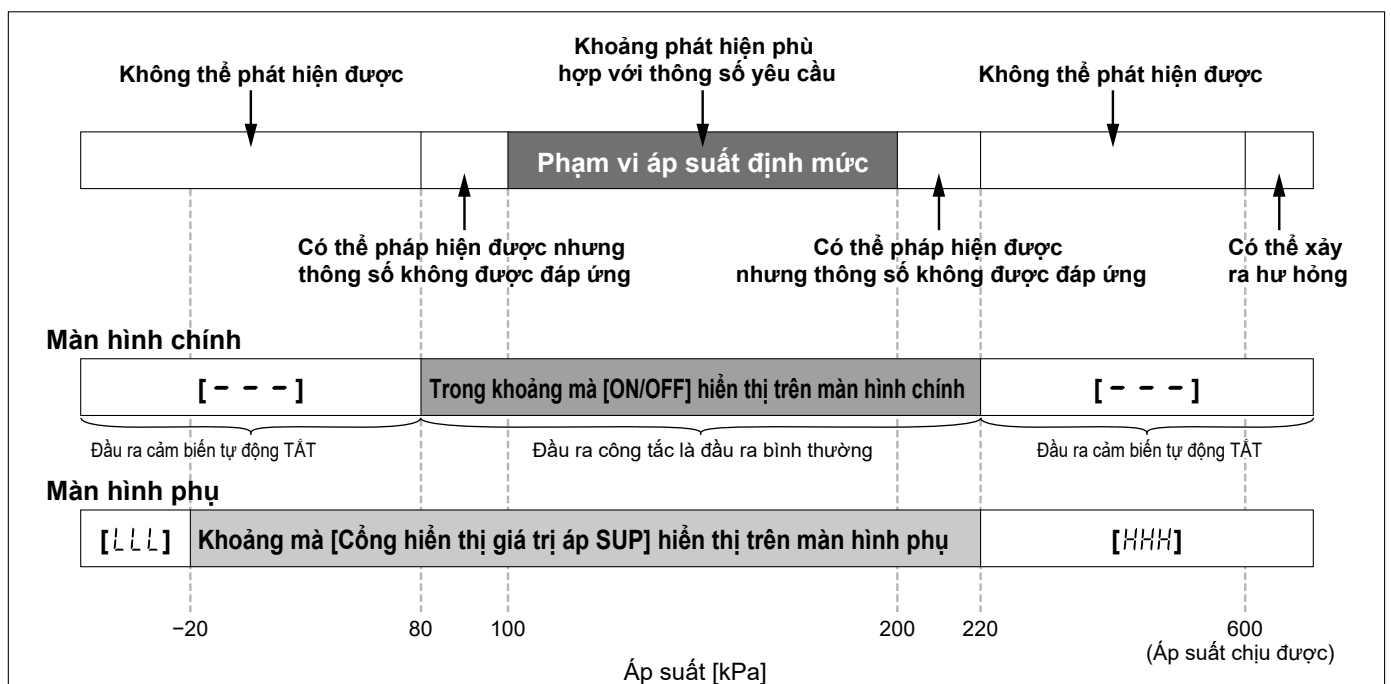


ISA-20 (Gá cho dây cáp trung tâm)




Bảng chỉ thị lỗi


Màn hình chính	Tên	Mô tả	Đo lường
- - -	Áp cấp lỗi	Hiển thị khi áp cấp ngoài khoảng 80kPa tới 220 kPa. Không thể đo được	Áp cấp (100 kPa đến 200 kPa). Sản phẩm sẽ trở về chế độ đo
- - -	Ngoài vùng có khả năng hiển thị (Cảm biến chế độ đổi điểm)	Ngoài vùng hiển thị	Đưa phôi gần lại đầu dò
Er 1	Cổng ra OUT1 có vấn đề về dòng điện	Đầu ra cảm biến (OUT1) vượt 80 mA	Tắt điện và ngắt mọi nguồn gây ra quá tải. Sau đó mở lại (ON)
Er 3	Lỗi 0	Điểm 0 không thể hoạt động ở áp thường	Thực hiện xóa áp suất khí quyển điểm 0
Er 0	Lỗi hệ thống	Một lỗi dữ liệu bên trong cảm biến xảy ra	Tắt nguồn và khởi động lại sản phẩm
Er 4 to Er 9			
Màn hình phụ	Tên	Mô tả	Đo lường
HHH	Lỗi áp cấp (Khi [Giá trị SUP] được cài đặt)	Khi áp cấp vượt 220 kPa	Giữ áp cấp trong khoảng hiển thị -20kPa đến 220 kPa
LLL		Áp suất chân không (it shown -20kPa)	


Mối tương quan giữa áp cấp và hiển thị

Hướng dẫn an toàn

Những hướng dẫn an toàn sau đây là để tránh những trường hợp nguy hiểm và/hoặc ngăn hư hỏng đối với thiết bị. Những chỉ dẫn sau đây có 3 nhãn "**Cẩn thận**", "**Cảnh báo**" và "**Nguy hiểm**". Tất cả đều là những ghi chú quan trọng và phải được thực hiện dựa theo chuẩn quốc tế (ISO/IEC) và những quy tắc an toàn khác

 **Cẩn thận:** **Cẩn thận:** mối nguy hại ở cấp độ thấp, nếu không tránh, vẫn gây ra những thương tích nhỏ.

 **Cảnh báo:** **Cảnh báo:** những mối nguy hại cấp độ trung bình, nếu không tránh có thể gây nguy hiểm tính mạng hay vết thương nghiêm trọng.

 **Nguy hiểm:** **Nguy hiểm:** mối nguy hại ở cấp độ cao, nếu không tránh sẽ dẫn đến tử vong hoặc thương tích nghiêm trọng.

*1) ISO 4414: Pneumatic fluid power – General rules relating to systems.
ISO 4413: Hydraulic fluid power – General rules relating to systems.
IEC 60204-1: Safety of machinery – Electrical equipment of machines.
(Part 1: General requirements)
ISO 10218-1: Manipulating industrial robots – Safety.

Cảnh báo

1. Tính tương thích của sản phẩm thuộc về trách nhiệm người thiết kế thiết bị hoặc người quyết định thông số kỹ thuật của nó

Vì sản phẩm này được sử dụng dưới nhiều điều kiện vận hành khác nhau. Tính tương thích của nó sẽ phụ thuộc vào người thiết kế máy và quyết định thông số của nó dựa trên những phân tích và những kiểm định cần thiết. Những kết quả mong muốn và đảm bảo an toàn của thiết bị sẽ là trách nhiệm của người quyết định độ tương thích của thiết bị với sản phẩm. Cá nhân này phải liên tục kiểm tra lại các thông số kỹ thuật của sản phẩm trong catalogue mới nhất, phải luôn cẩn trọng cảnh nhắc những trường hợp có thể xảy ra lỗi khi điều chỉnh thiết bị.

2. Chỉ có cá nhân với kiến thức được trang bị đầy đủ mới được vận hành máy và thiết bị

Sản phẩm này có thể sẽ trở nên thiếu an toàn nếu vận hành sai cách. Lắp đặt, vận hành, bảo trì của máy hoặc thiết bị liên quan tới sản phẩm của chúng tôi phải được thực hiện bởi người vận hành có kinh nghiệm.

3. Không vận hành hoặc có tháo thiết bị hoặc sản phẩm cho tới khi an toàn

1. Kiểm định và bảo trì máy móc thiết bị chỉ nên được thực hiện sau khi đo lường để tránh sự rơi rớt của sản phẩm
2. Khi mà sản phẩm bị loại bỏ, xác nhận các phương thức an toàn bên trên được áp dụng và các nguồn điện phải được ngắt, và phải đọc hiểu về những biện pháp an toàn để xử lý sản phẩm.
3. Trước khi khởi động lại máy móc hoặc thiết bị, cần xem xét để tránh những lỗi vận hành không lường trước.

4. Liên hệ trước với SMC để cảnh nhắc những biện pháp an toàn khi sản phẩm được sử dụng trong những điều kiện sau

1. Điều kiện sử dụng nằm ngoài những điều kiện được đưa ra, hoặc tiếp xúc trực tiếp ánh nắng mặt trời.
2. Sản phẩm gắn trên các thiết bị năng lượng nguyên tử, đường ray, định hướng khí, ngoài không gian, tàu, xe, quân đội, máy móc y tế, hợp chất cháy nổ hay những thiết bị tiếp xúc trực tiếp với thức ăn, nước giải khát, mạch dừng khẩn cấp, mạch khóa và hãm trong ứng dụng ép, thiết bị an toàn và các ứng dụng khác không phù hợp với thông số tiêu chuẩn được ghi trong catalog.
3. Ứng dụng mà có khả năng gây những tác động tiêu cực tới con người, tài sản và động vật nên có những biện pháp phân tích an toàn.
4. Dùng trong mạch khóa lẩn, sẽ cần phải khóa lần 2 lần để tránh trường hợp thất bại bằng các sử dụng chức năng bảo vệ cơ khí, cần kiểm tra thường xuyên xem những ứng dụng thế này có vận hành ổn không.

Cẩn thận

1. Sản phẩm này được sử dụng trong công nghiệp chế tạo

Sản phẩm này được xem là vô hại trong công nghiệp chế tạo. Nếu cần nhắc sử dụng sản phẩm này trong các ứng dụng khác, hãy liên hệ SMC để trao đổi và thông số kỹ thuật, hoặc làm một hợp đồng nếu cần thiết. Nếu còn điều gì chưa rõ, liên hệ với nhánh bán hàng gần nhất

Bảo hành có giới hạn và Từ bỏ trách nhiệm/ Các điều kiện tuân thủ

Những ứng dụng sản phẩm phải được phụ thuộc vào "Bảo hành có giới hạn và Từ bỏ trách nhiệm/Các điều kiện tuân thủ"

Bảo hành có giới hạn và Từ bỏ trách nhiệm

1. Bảo hành của sản phẩm này là 1 năm hoạt động hoặc 1.5 năm sau khi giao sản phẩm.*2
Thêm nữa, sản phẩm có thể có độ bền nhất định và các phụ tùng thay thế. Hãy liên hệ văn phòng Sales gần nhất.
2. Về tất cả các lỗi hoặc thiệt hại trong thời gian bảo hành là trách nhiệm của chúng tôi, một sản phẩm mới hoặc một bộ phận thay thế sẽ được cung cấp. Hạn chế bảo hành này chỉ áp dụng chỉ riêng đối với sản phẩm, và không bảo hành những hư hại khác do lỗi sản phẩm gây ra.
3. Trước khi sử dụng sản phẩm SMC, hãy đọc và hiểu rõ về các điều khoản bảo hành và chối từ trách nhiệm trong catalogue của sản phẩm đó.

*2) Giác hút không tính trong bảo hành 1 năm

Giác hút là sản phẩm khấu hao, nên nó sẽ được bảo hành 1 năm sau khi giao hàng

Compliance Requirements

1. Việc sử dụng sản phẩm SMC cho các thiết bị sản xuất ra những vụ khí mang tính hủy diệt diện rộng là nghiêm cấm tuyệt đối
2. Việc xuất khẩu sản phẩm hoặc công nghệ SMC từ nước này qua nước khác phải đáp ứng đúng luật xuất khẩu của nước đó.

Cẩn thận

Các dụng cụ đo lường của SMC sản xuất hoặc bán chưa được qua kiểm định luật đo lường của từng nước. Vì vậy, nên sản phẩm của SMC cho những ứng dụng liên quan tới bằng cấp đo lường ở mỗi quốc gia.

IO-Link

3 màn hình hiển thị

New

Cảm biến áp suất điện tử

CE

RoHS



Thể hiện giá trị

Chuyển đổi từ khoảng hở (tham khảo) 16-bit

Giám sát điều kiện thay thế vật, phát hiện hư hỏng, bất thường

Giá trị áp suất đầu vào

Áp đầu vào của sản phẩm (SUP) 16-bit

Giá trị áp suất đầu phun

Áp suất của đầu phun kiểm tra (Áp phản hồi) 16-bit

Chuyển đổi NPN / PNP

Có sẵn NPN và PNP

Có thể được giảm bớt lượng hàng trữ kho



Chọn NPN hoặc PNP

3 màn hình hiển thị (Cài đặt)

Trên 4 kí tự Dưới 4 kí tự x 2 màn hình

Chỉ báo keylock

Đèn báo trạng thái IO-Link

Đèn báo đầu ra OUT1

Chỉ báo đầu ra OUT2



Trên

Màn hình chính

Thấp

Màn hình

Loại so sánh cửa sổ

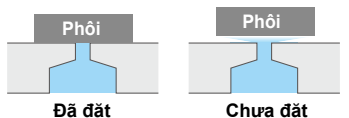
Khoảng kiểm tra có thể điều chỉnh được

50 ≤ Vượt qua ≤ 70



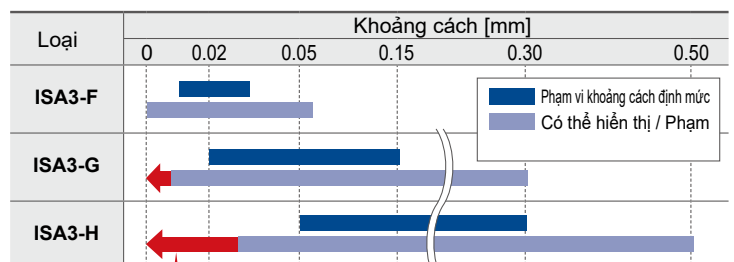
Hiện có

Chỉ kiểm tra "Đã đặt" hoặc "Chưa đặt"



Có thể thay đổi phạm vi giới hạn

Giới hạn dưới của phạm vi hiển thị / cài đặt đã được mở rộng.



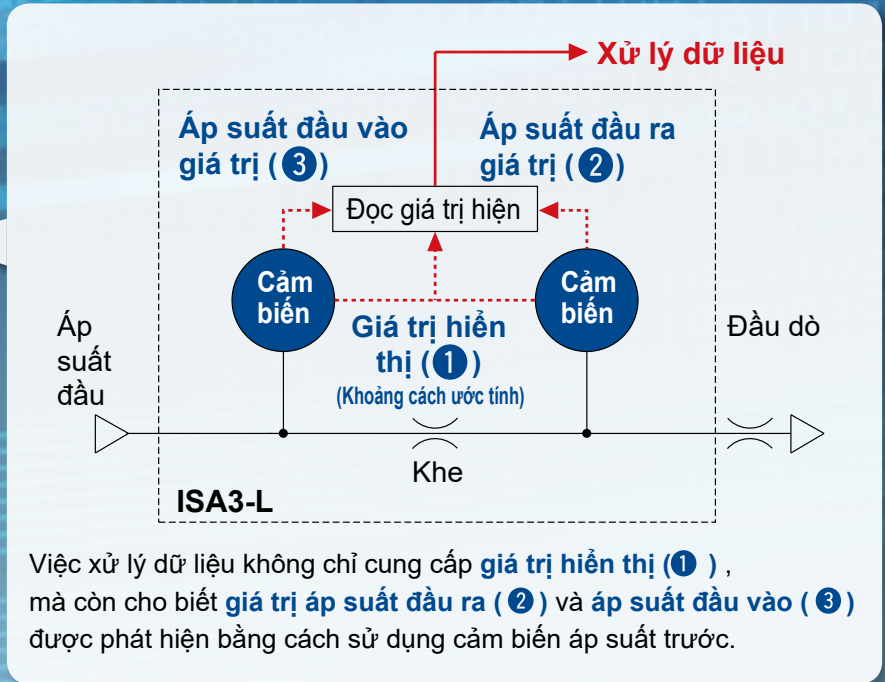
Có thể điều về 0

Dòng ISA3-L



CAT.ES100-125A

Cảm biến kép dự đoán các tình huống bảo trì dự phòng và định kỳ (IoT) dựa trên IO-Link



Xử lý dữ liệu

Vật	Kích thước khe hở (Tham khảo): Số nguyên có dấu 16 bit															
Độ lệch	63	62	61	60	59	58	57	56	55	54	53	52	51	50	49	48
Vật	Giá trị áp suất đầu vào: Số nguyên có dấu 16 bit															
Độ lệch	47	46	45	44	43	42	41	40	39	38	37	36	35	34	33	32
Vật	Giá trị áp suất đầu ra: Số nguyên có dấu 16 bit															
Độ lệch	31	30	29	28	27	26	25	24	23	22	21	20	19	18	17	16
Vật	Chẩn đoán lỗi	0						Chẩn đoán áp suất	0		Ngõ ra SW2	Ngõ ra SW1	Ngõ vào SW2	Ngõ vào SW1	Phát hiện khoảng hở SW2	Phát hiện khoảng hở SW1
Độ lệch	15	14	13	12	11	10	9	8	7	6	5	4	3	2	1	0

Chẩn đoán vật

- Nhiệt độ bất thường
- Phạm vi áp suất hiển thị đã vượt quá giới hạn dưới
- Sản phẩm bên trong bị lỗi

Chẩn đoán vật

Áp suất phát hiện:
Dưới -20 kPa

Ví dụ về ứng dụng phát hiện sử dụng giá trị và đầu ra chuyển đổi

Thiết lập ví dụ	Giá trị áp suất đầu ra		Giá trị áp suất cung cấp		Giá trị hiển thị (chênh lệch)		Chẩn đoán vật
	SW2	SW1	SW2	SW1	SW2	SW1	
Thiết lập ví dụ	En_2: 5.0	EP1L: 25.0 EP1H: 50.0	SP_2: 200.0	Sn_1: 100.0	n_2: 150	n_1: 50	Chẩn đoán vật
Chế độ	Trễ	Cửa sổ so sánh	Trễ	Trễ	Trễ	Trễ	
Nội dung cài đặt	ON ở 5 kPa trở xuống	ON ở 25 đến 50 kPa	ON ở 200 kPa trở lên	ON ở 100 kPa trở xuống	ON ở 150 μm trở xuống	ON ở 50 μm trở xuống	
Trạng thái đầu ra	—	—	—	—	○	○	Xác nhận tiếp xúc gần: 50 μm trở xuống
	—	—	—	—	○	—	Xác nhận tiếp xúc tiệm cận: 150 μm trở xuống
	—	—	—	○	—	—	Áp suất đầu vào không đủ: 100 kPa trở xuống
	—	○	—	—	—	—	Áp suất đầu vào quá cao: 200 kPa trở lên
	○	—	—	—	—	—	Phát hiện đầu phun bị tắc nghẽn Khe hở bị bịt kín

○: xử lý dữ liệu là "1: ON" —: Bit tương ứng trong xử lý dữ liệu là "0: OFF" hoặc không được xác định

Cung cấp dữ liệu (1) Giá trị được hiển thị, (2) Áp suất đầu ra và (3) Giá trị áp suất đầu vào.

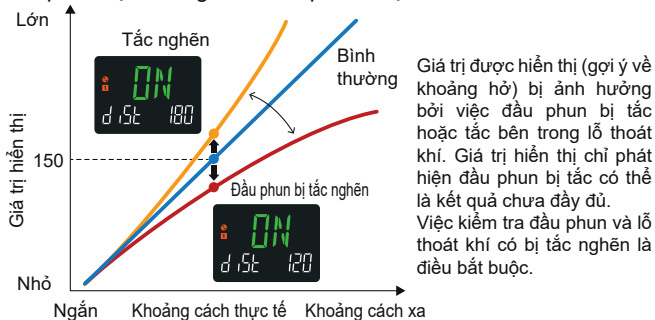
Không chỉ áp suất tức thời, mà cả các áp suất định mức (áp suất nguồn cung cấp, áp suất đầu ra) ảnh hưởng đến việc kiểm tra đều được truyền đi trong thời gian thực.



Giá trị được hiển thị là giá trị được chuyển đổi của khoảng chênh lệch và là một gọi ý.

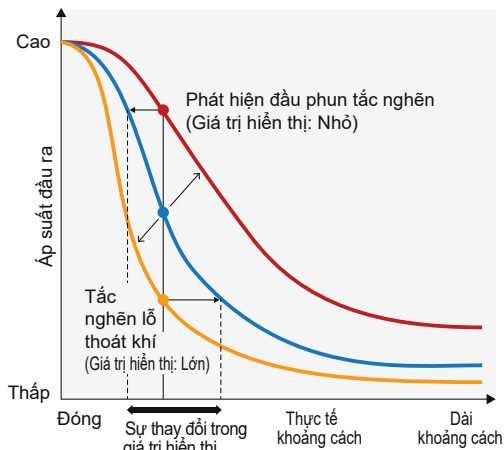


Mối quan hệ giữa giá trị hiển thị (khoảng cách khe hở) và sự phát hiện tắc nghẽn ở vòi phun/hoặc lỗ thoát khí.

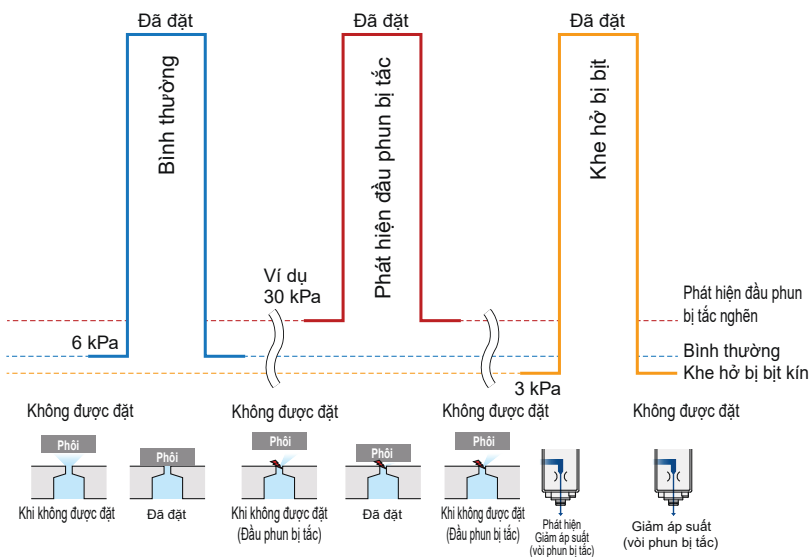


Giá trị được hiển thị (gọi ý về khoảng hở) bị ảnh hưởng bởi việc đầu phun bị tắc hoặc tắc bên trong lỗ thoát khí. Giá trị hiển thị chỉ phát hiện đầu phun bị tắc có thể là kết quả chưa đầy đủ. Việc kiểm tra đầu phun và lỗ thoát khí có bị tắc nghẽn là điều bắt buộc.

Giám sát giá trị áp suất đầu ra

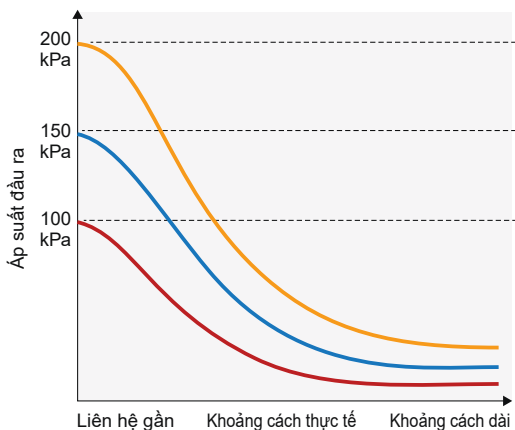


Giá trị hiển thị sẽ thay đổi nếu vòi phun hoặc bên trong lỗ thoát bị tắc. Có thể phát hiện tắc nghẽn bằng cách theo dõi áp suất đầu ra trong quá trình gia công.

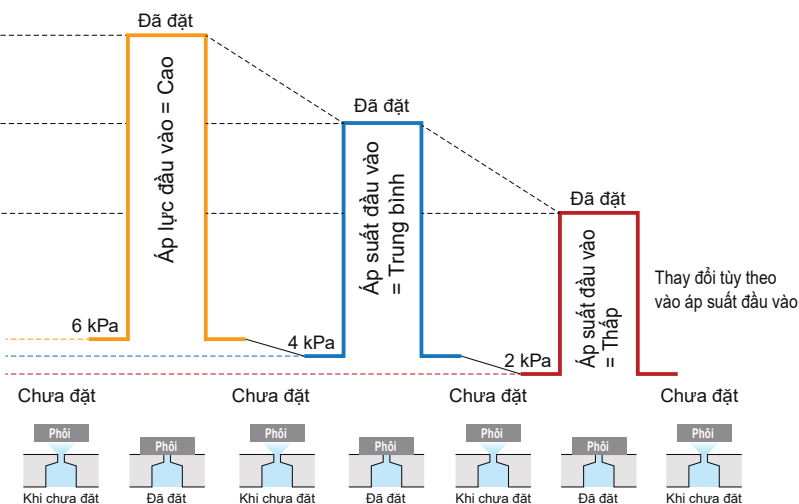


Giám sát giá trị áp suất đầu vào

Thay đổi áp suất đầu ra khi áp suất đầu vào thay đổi.



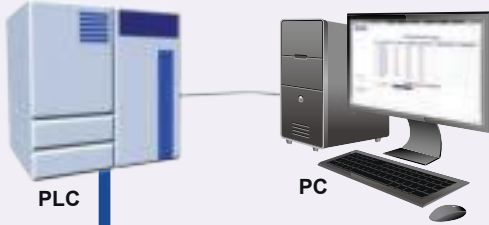
Áp suất đầu ra trong khi thổi đang được chuyển (chưa đặt) cũng thay đổi tùy thuộc vào áp suất đầu vào. Áp suất đầu vào và áp suất đầu ra cần được theo dõi đồng thời.





IO-Link là công nghệ giao diện truyền thông mở giữa cảm biến/thiết bị truyền động và thiết bị đầu cuối I/O theo tiêu chuẩn quốc tế, IEC61131-9.

Trực quan hóa tình trạng hoạt động/thiết bị Giám sát và điều khiển từ xa bằng giao tiếp



Tập cấu hình (Tập IODD *1)

- Nhà sản xuất • Mã sản phẩm • Đặt giá trị

*1 tập IODD
IODD là tên viết tắt của IO Device Description. Tập này cần thiết để cài đặt thiết bị và kết nối nó với bộ master... Lưu tập IODD trên PC để cài đặt thiết bị trước khi sử dụng

Cài đặt thiết bị có thể được thiết lập bởi bộ master.

- Điểm chuyển đổi giá trị
- Hoạt động chế độ, v.v.

Đọc dữ liệu thiết bị.

- Chuyển đổi tín hiệu ON/OFF và tín hiệu analog
- Thông tin thiết bị:
Nhà sản xuất, Mã sản phẩm, Số sê-ri, v.v.
- Tình trạng thiết bị bình thường hoặc bất thường
- Đứt cáp

IO-Link Master

3 màn hình hiển thị
Dòng ISA3-L



Chức năng cài đặt tự động [Chức năng lưu trữ dữ liệu]

Khi thay thế cảm biến cùng loại (cùng một ID thiết bị), các thông số (giá trị đặt) được lưu trữ trong IO-Link master được sao chép tự động (đặt) sang cảm biến mới.



Các cài đặt được tự động sao chép cho thiết bị mới.

Giảm thời gian làm việc và giảm sai số

Hiện thị trạng thái giao tiếp và cho biết sự hiện diện của dữ liệu giao tiếp



Hoạt động và Hiển thị

Giao tiếp với bộ master	Đèn báo trạng thái IO-Link	Trạng thái	Màn hình hiển thị*2	Diễn giải	
Đúng	*1	Bình thường	Vận hành	Mode Ope	Trạng thái giao tiếp bình thường (đọc hết giá trị đo được) Khi bắt đầu giao tiếp
			Khởi động	Mode Start	
			Hoạt động trước	Mode Pre	
Không	*1 (Nhấp nháy)	Khác thường	Phiên bản không khớp	Er 15 V 10	Giao tiếp bình thường không nhận được trong 1 giây hoặc lâu hơn.
			Ngắt kết nối liên lạc	Mode Ope Mode Start Mode Pre	
			Chế độ SIO	Mode Sio	

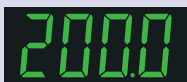
* 1 Ở chế độ IO-Link, chỉ báo IO-Link ON hoặc nhấp nháy. *2 Khi màn hình phụ được đặt thành Mode.

* "ModE Loc" được hiển thị khi khóa lưu trữ dữ liệu được bật. (Ngoại trừ phiên bản không khớp hoặc khi ở mode)

Màn hình phụ được cải thiện để dễ sử dụng

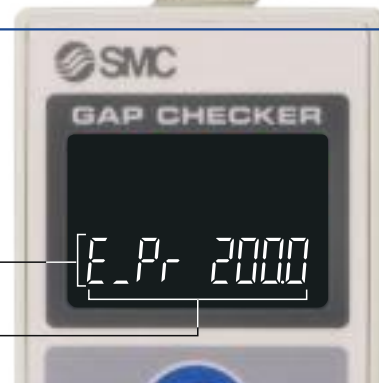
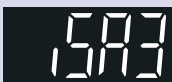
Độ phân giải áp suất được cải thiện

Giá trị có thể được kiểm tra lên đến 0.1 kPa sử dụng màn hình 4 chữ số.



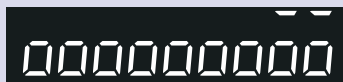
Hiển thị tên dòng

Có thể nhập chuỗi ký tự bất buộc gồm 4 chữ số (có thể nhập tối đa 9 chữ số) bằng màn hình kép.



Tăng mức hiển thị

6 chữ số → 9 chữ số



Có thể được kiểm tra chi tiết hơn nhờ đồng hồ hiển thị được nhiều chữ số hơn.

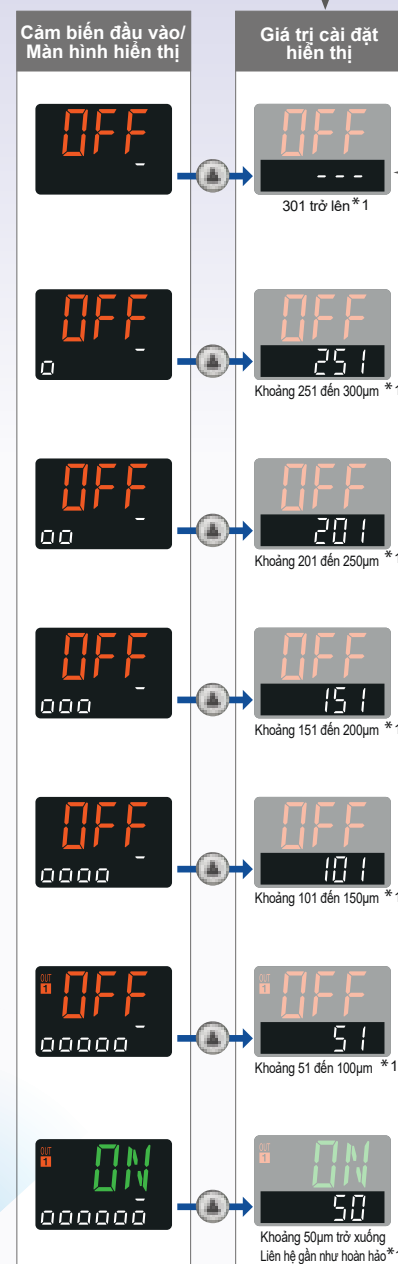
Tương thích IO-Link Dòng ISA3-L Tăng mức hiển thị: 9 chữ số

Dòng ISA3

Số ký tự hiển thị trên đồng hồ đo: 6 chữ số

Quan hệ với khoảng cách Ví dụ) ISA3-GOL Đầu dò ø1.5 OUT1 n₁ = 50

Quan hệ với khoảng cách Ví dụ) ISA3-G Đầu dò ø1.5 OUT1 switch point value n₁ = 50



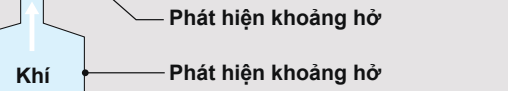
Khi phôi ở xa bề mặt phát hiện, đồng hồ đo mức sẽ không đạt đến thành giá trị điểm chuyển đổi.

Khi phôi được đặt trên bề mặt phát hiện, đồng hồ đo mức sẽ đạt đến thành giá trị điểm chuyển đổi.

Khi phôi ở xa bề mặt phát hiện, đồng hồ đo mức sẽ không đạt đến thành giá trị điểm chuyển đổi.

Khi phôi được đặt trên bề mặt phát hiện, đồng hồ đo mức sẽ đạt đến thành giá trị điểm chuyển đổi.

Số lượng ký hiệu sẽ thay đổi tùy thuộc vào tiếp xúc giữa phôi và bề mặt phát hiện. Phát hiện các khoảng hở không nhìn thấy được bằng mắt thường.



*1 Giá trị hiển thị (khoảng cách khe hở ước tính) sẽ thay đổi tùy thuộc vào sự khác biệt của từng sản phẩm và kích thước gia công với phun.



3 bước cài đặt (Chế độ thay đổi điểm chuyển đổi)

- Cài đặt đơn giản giá trị điểm chuyển mạch (điểm tại đó đạt đến giá trị chuyển mạch)

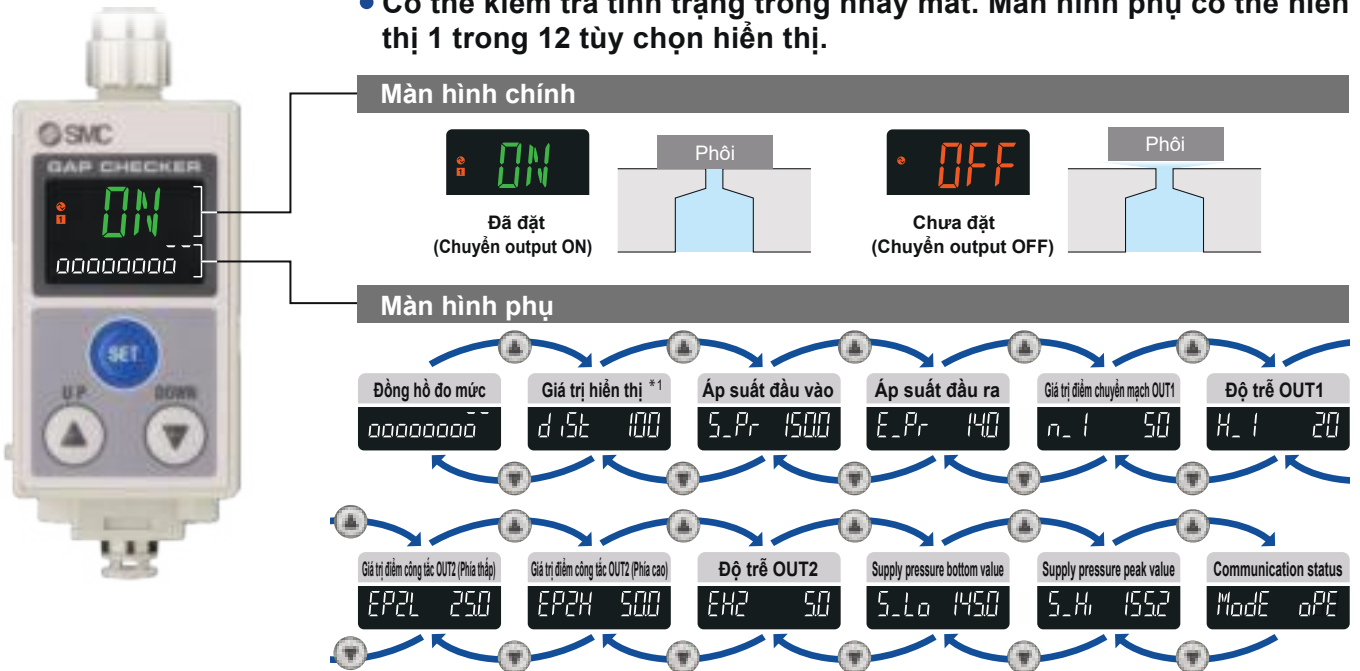


- 1 Để tạo lại điều kiện vị trí, hãy nhấn nút trong khi màn hình phụ hiển thị giá trị điểm công tắc OUT1 (n_1).
- 2 Nhấn nút hoặc để đặt giá trị điểm chuyển đổi.
- 3 Nhấn nút để hoàn tất cài đặt.

* Hoạt động của thiết bị sẽ khác với các sản phẩm không tương thích IO-Link (loại 1 đầu ra, 2 đầu ra).

3 màn hình kỹ thuật số

- Có thể kiểm tra tình trạng trong nháy mắt. Màn hình phụ có thể hiển thị 1 trong 12 tùy chọn hiển thị.



*Giá trị được hiển thị là giá trị tham chiếu thu được bằng cách chuyển đổi khoảng cách giữa phôi và bề mặt kiểm tra thành một giá trị số kỹ thuật số. Không được hiển thị theo đơn vị. Để biết chi tiết, hãy tham khảo Mối quan hệ giữa Giá trị được Hiển thị và Khoảng cách trên trang 18.

Khoảng cách định mức: 3 loại có sẵn

Loại	Khoảng cách [mm]					
	0	0.02	0.05	0.15	0.30	0.50
ISA3-F type		■				
ISA3-G type		■	■	■		
ISA3-H type			■	■	■	■

Khoảng cách định mức
 Phạm vi có thể hiển thị/ có thể đặt
 Khi giới hạn bằng không là tối thiểu

3 Chế độ cài đặt Chọn chế độ cài đặt đáp ứng tốt nhất nhu cầu của bạn.



Chế độ cài đặt 3 bước

- Chuyển đổi cài đặt giá trị điểm hoặc là
- Cài đặt giá trị độ trễ

Chế độ cài đặt đơn giản

- Chuyển đổi cài đặt giá trị điểm
- Cài đặt giá trị độ trễ
- Cài đặt thời gian trễ *1

Chế độ lựa chọn chức năng

- Lựa chọn mục tiêu đầu ra
- Lựa chọn chế độ đầu ra
- Lựa chọn bình thường hoặc đảo ngược
- Chuyển đổi cài đặt giá trị điểm
- Cài đặt giá trị độ trễ
- Cài đặt thời gian trễ *1
- Hiển thị lựa chọn màu sắc

Đơn giản

Cài đặt

Chức năng cao hơn

1 Lựa chọn chế độ



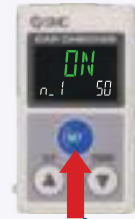
Nhấn

Nhấn nút SET trong khi màn hình phụ đang hiển thị mục đích.



Nhấn

Nhấn trong khoảng từ 1 đến 3 giây



Nhấn

Nhấn trong khoảng từ 3 đến 5 giây

2 Lựa chọn ngõ ra mục tiêu

OUT1 được cố định để phát hiện khoảng cách. Đối với OUT2, có thể đặt khoảng cách chọn, áp suất nguồn, áp suất đầu ra, v.v. cho OUT2.

3 Lựa chọn chế độ ngõ ra

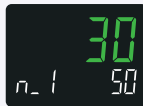
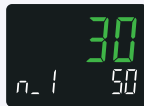
Chọn từ • Chế độ trễ • Chế độ so sánh cửa sổ Khi "Khác" được chọn làm mục tiêu đầu ra cho OUT2 • Đầu ra lỗi hoặc Tắt đầu ra có thể được chọn.

4 Lựa chọn đầu ra bình thường hoặc đảo ngược

Chọn từ • Đầu ra bình thường • Đầu ra đảo ngược

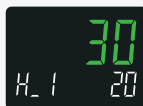
5 Đặt giá trị (Chuyển đổi giá trị điểm)

• Điều chỉnh giá trị



6 Thiết lập độ trễ

• Điều chỉnh giá trị



7 Lựa chọn màu hiển thị

- Chọn từ
- ON Xanh /OFF Đỏ (OUT1/OUT2)
 - ON Đỏ /OFF Xanh (OUT2/OUT2)
 - Thường Đỏ /Thường Xanh

Cài đặt OUT2 *2



Cài đặt hoàn tất

Cài đặt hoàn tất

Cài đặt hoàn tất

*1 Khả dụng khi OUT2 không được đặt cho "khoảng cách". Nó có thể được đặt trong bước tiếp theo của cài đặt giá trị Độ trễ.

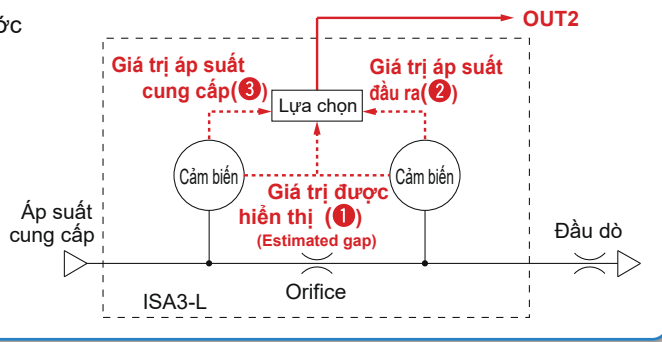
*2 Tham khảo Sách hướng dẫn vận hành để biết chi tiết về cách cài đặt OUT2.

2 Loại đầu ra



- **(1) Giá trị được hiển thị**, **(2) Giá trị áp suất đầu ra**, and **(3) Giá trị áp suất cung cấp** có thể được chọn ở OUT2

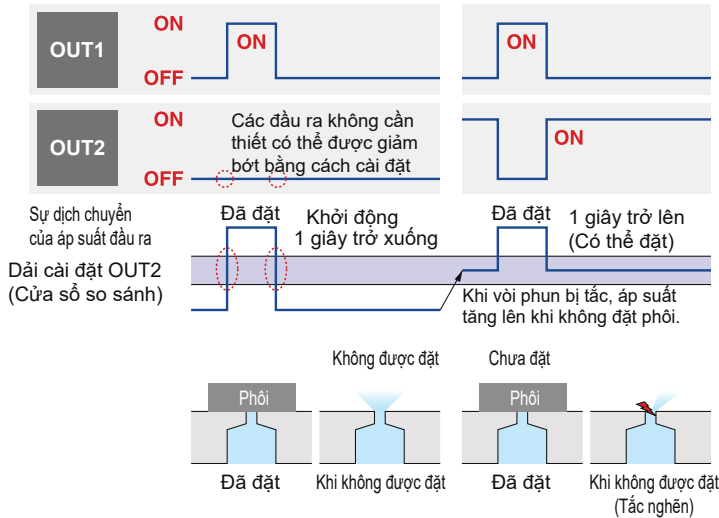
Áp suất và kích thước khoảng cách được phát hiện bởi các cảm biến áp suất trước và sau.



Giám sát giá trị áp suất đầu ra (2)

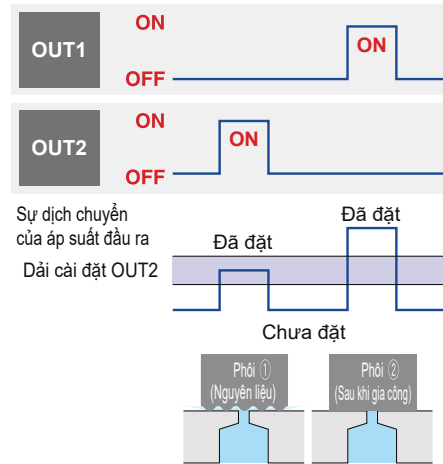
- OUT2 phát hiện áp suất tăng khi không đặt phôi, điều này báo hiệu tắc vòi phun phát hiện.

Chỉ có hiện tượng tắc vòi phun được phát hiện bởi chế độ so sánh cửa sổ và cài đặt thời gian phản hồi.



- Có thể phân biệt giữa 2 loại phôi khác nhau

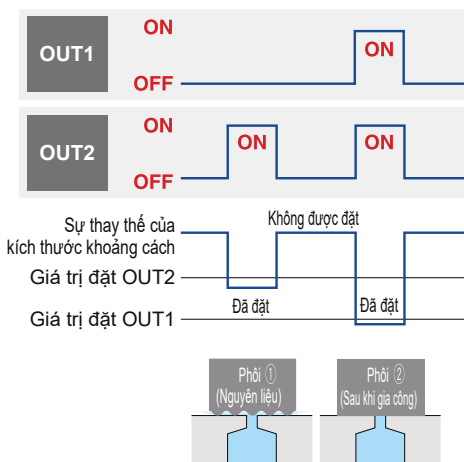
Có thể phát hiện phôi nguyên liệu thô và phôi phân biệt thông qua áp suất (OUT2)



Giám sát màn hình giá trị hiển thị (Độ hở) (1)

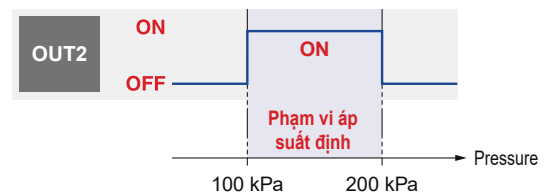
- Có thể phân biệt giữa 2 loại phôi khác nhau

Có thể phát hiện sự khác biệt giữa phôi nguyên liệu và phôi thải qua kích thước khe hở



Giám sát áp suất đầu vào (3)

- Phát hiện dải áp suất định mức qua OUT2



Cải thiện khả năng chống chịu môi trường

Bảo trì dễ dàng hơn

Phần lỗ bên trong có thể được tháo ra để vệ sinh. Nó không cần thiết tháo đường ống hoặc khớp nối bằng kim loại để vệ sinh ngay cả khi sản phẩm được lắp vào thiết bị của người dùng.



* Sau khi lỗ thoát nước đã được tháo ra, điểm chuyển mạch sẽ cần được thiết

Các biện pháp chống thoát nước Chống tràn

tăng gấp **10 lần** hoặc hơn

* Dựa trên các điều kiện thử nghiệm cụ thể của SMC.

* So với ISA2

Tăng khả năng chịu áp suất

Tối đa: **600 kPa**

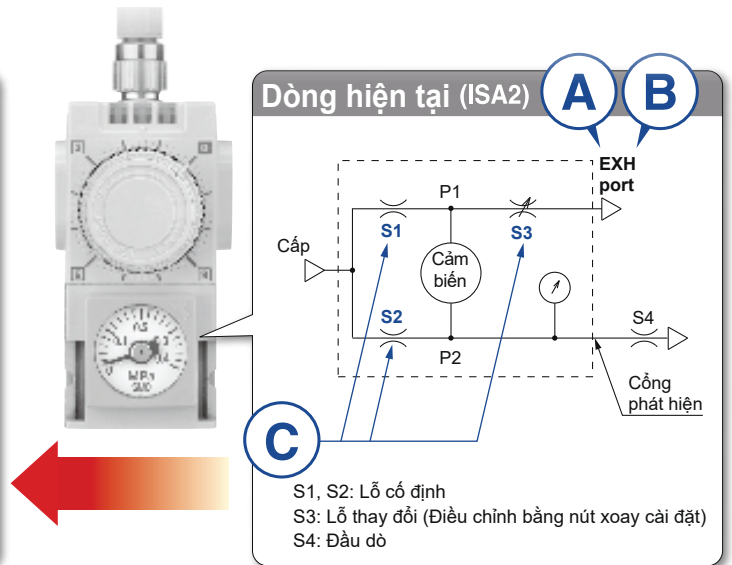
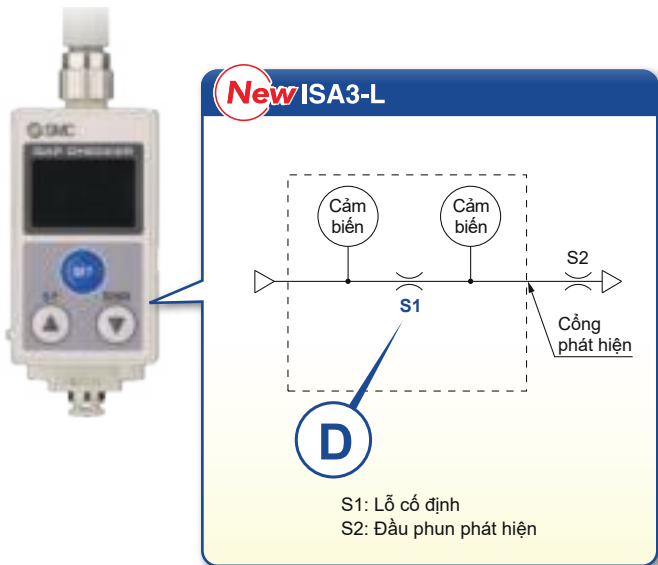
*1 So với ISA2 với áp suất 0.2 MPa

Xả áp suất cao

* Đầu ra công tắc sẽ TẮT trong khi xả nước

3 lần *1
so với dòng
ISA2

Giảm tiếng ồn, Tiết kiệm năng lượng, Các biện pháp chống



A Tiếng ồn xả: **0**

Giảm tiếng ồn

Sản phẩm hiện tại (ISA2) cần xả khí từ cổng xả do mạch cầu của nó.

Tuy nhiên, ISA3 không thải khí ra khỏi thân sản phẩm.

Điều này làm giảm tiếng ồn đáng kể so với sản phẩm hiện có.

B Tiêu thụ không khí: **Giảm 60% *1**

Tiết kiệm năng lượng

Nguyên tắc phát hiện mới giúp loại bỏ nhu cầu thoát khí ra khỏi sản phẩm. Điều này làm cho lưu lượng tiêu thụ 0 L/phút khi phơi được đặt ở vị trí.

Kết quả là giảm đáng kể lượng tiêu thụ không khí so với mô hình hiện có.

*1 Điều kiện: Không mở nắp trong 5 giây và ngồi trong 20 giây (Đối với loại G)

C Số lượng lỗ: **3 → 1**

Các biện pháp chống tắc

Bằng cách giảm số lượng lỗ bên trong từ 3 xuống 1, ít có khả năng xảy ra biến động đầu ra do tắc nghẽn. Bằng cách loại bỏ nút xoay cài đặt cho S3, dao động trong khoảng cách phát hiện có thể được ngăn chặn.

D Tỷ lệ diện tích công trình: **Tăng 68% *1**

Các biện pháp chống tắc nghẽn

Một khu vực lỗ thoát nước lớn hơn sẽ làm giảm khả năng bị tắc nghẽn.

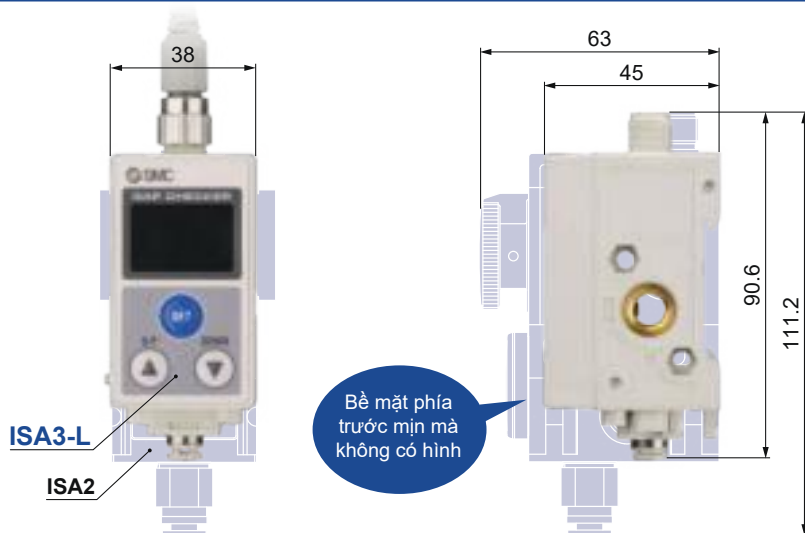
*1 Ngoại trừ loại F

Nhỏ gọn & Nhẹ

- Khối lượng: **Giảm 40%**

Cân nặng: **Giảm 55%**

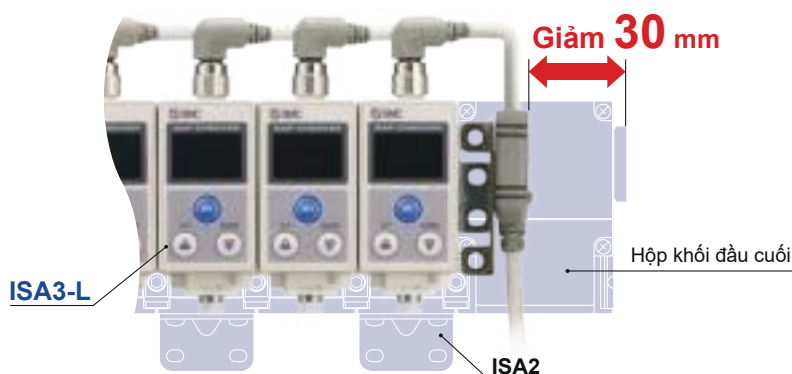
(So sánh giữa ISA3-GC và dòng hiện tại ISA2)



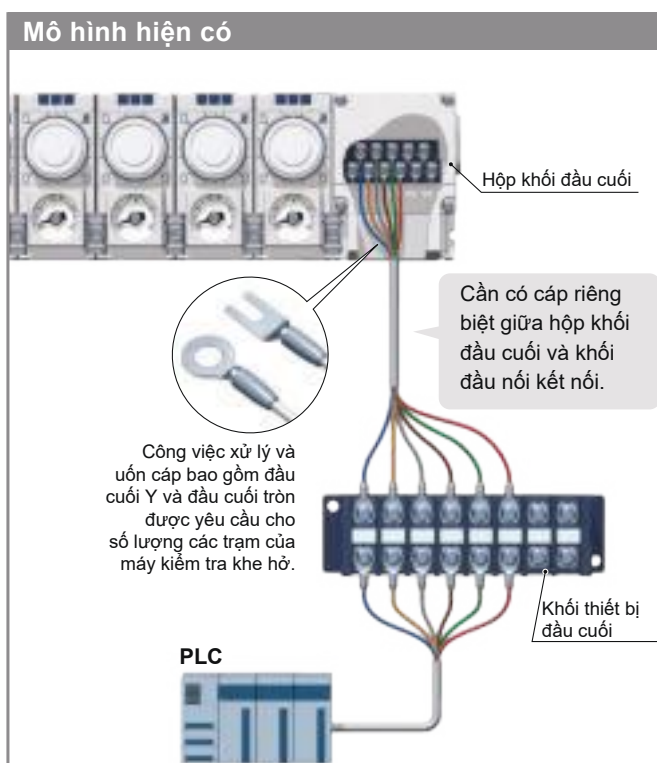
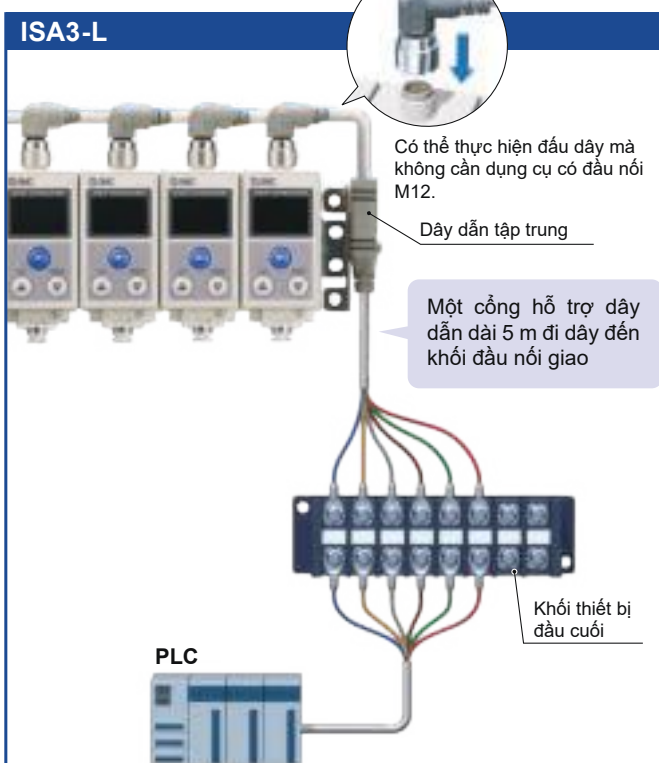
Tiết kiệm không gian và giảm giờ công bằng dây dẫn tập trung

- Không gian cài đặt:

Giảm 30 mm



- Yêu cầu ít lao động đi dây



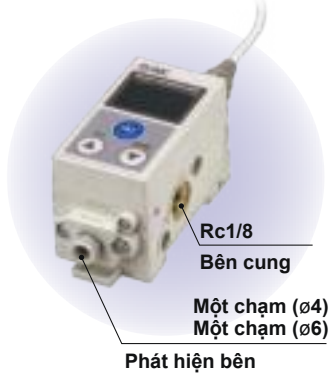
Chức năng Khóa

- Đèn LED phím BẬT khi sản phẩm bị khóa và thao tác nút bị tắt để ngăn các thay đổi không chủ ý đối với các giá trị cài đặt.



Các biến thể đường ống

Đặc điểm kỹ thuật đường ống: Loại C



Đặc điểm kỹ thuật đường ống: Loại F



Gắn

Dấu ngoặc

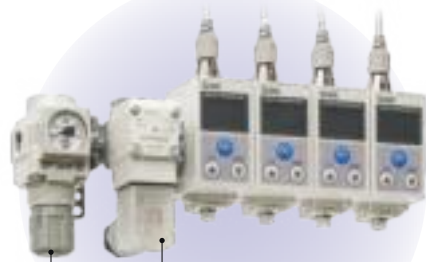


Đoạn đường



Đế van

Với bộ điều khiển



Van điện tử

2 cổng điều chỉnh

* Chỉ lắp giá đỡ

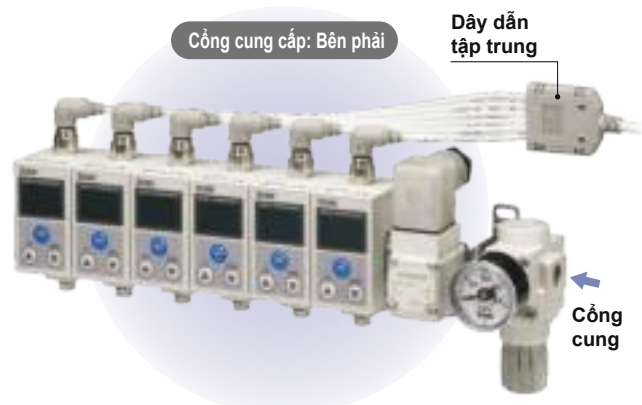
Không có đơn vị điều khiển



Cổng cung cấp: Bên trái



Cổng cung cấp: Bên phải



* Đầu vào điện của dây dẫn tập trung cho đầu nối M12 nằm ở phía bên phải. Khi sử dụng cổng nguồn bên phải, hãy bố trí dây dẫn tập trung để nó không gây nhiễu thiết bị điều khiển.

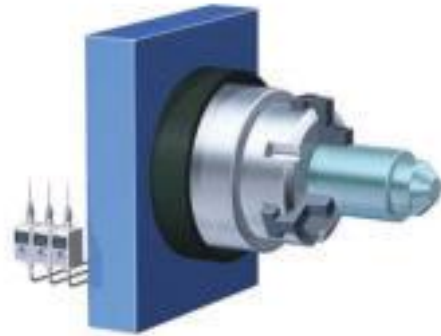
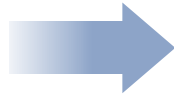
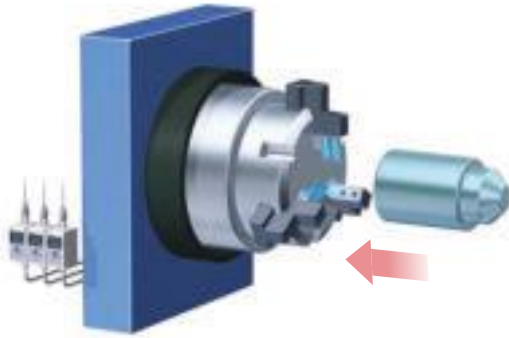
Ví dụ ứng dụng

• Phát hiện bàn và chỗ ngồi pallet



Đã hoàn thành chỗ ngồi

• Phát hiện kẹp phôi



Kẹp hoàn thành

Chức năng chính

■ Hiện thị chế độ TẮT

Chế độ TẮT màn hình có thể được chọn ed. Màn hình có thể được TẮT để giảm tiêu thụ điện năng.



Giá trị số biến mất và chỉ còn lại số thập phân điểm nhấp

■ Màu hiển thị

Màu của màn hình chính có thể được thiết lập để thay đổi tùy thuộc vào hoạt động đầu ra. Sự thay đổi màu sắc hiển thị giúp nhận dạng trực quan đầu ra ON/OFF dễ dàng hơn.

Khi ON: Xanh lá	Khi OFF: Cam
Khi ON: Cam	Khi OFF: Xanh lá
Bình thường: Cam	
Bình thường: Xanh lá	

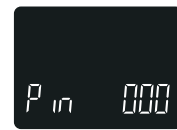
■ Chức năng lựa chọn đơn vị

có thể thay đổi đơn vị áp suất hiển thị trên màn hình phụ.

Đơn vị hiển thị	kPa	bar	psi
Độ phân giải cài đặt tối thiểu	0.1	0.001	0.02

■ Mã bảo mật

Khi mã bảo mật được kích hoạt, mã này cần được đăng ký trước khi sản phẩm có thể được vận hành.



Mã bảo mật: Nhập tùy ý Mã 3 chữ số.

■ Phần bù giá trị được hiển thị

Giá trị hiển thị có thể được sửa chữa trong $\pm 20\%$ RD của giá trị phân biệt tại thời điểm giao hàng.

■ Lực đầu ra

Đầu ra có thể được cố định ở trạng thái BẬT / TẮT khi khởi động hệ thống hoặc trong quá trình bảo trì. Điều này cho phép xác nhận hệ thống dây và ngăn ngừa lỗi hệ thống do đầu ra không mong muốn.

■ Không rõ giá trị áp suất

Giá trị áp suất hiển thị trên màn hình phụ có thể được xóa về 0.

Cảm Biến Áp Suất Loại Công Tắc

Dòng IS10

Nhẹ hơn **16%**
Khối lượng: **62 g**

*Loại trước 74 g
So với IS1000
(Sản xuất bởi SMC)

Nhẹ hơn **11%**
Chiều cao tổng thể: **52 mm**

*Loại trước 58.5 mm
So với IS1000
(Sản xuất bởi SMC)

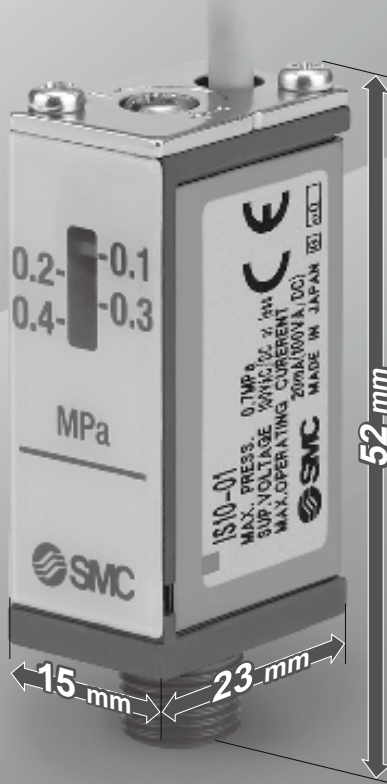
- 100 V AC/DC
- Dải áp suất **0.1 to 0.4 MPa**
- Tuổi thọ: **5 triệu vòng**



Gá cảm biến áp suất

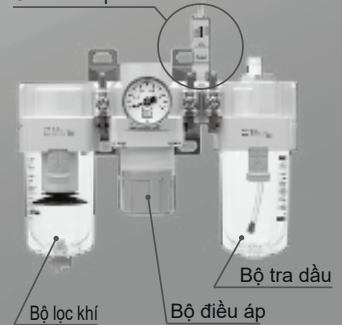


Cổng chuyển đổi ống



- Có thể kết nối loại mô-đun F.R.L.

Cảm biến áp suất



Thông số kỹ thuật

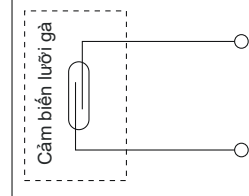
Dòng	IS10-01
Môi chất	Khí / Khí trơ
Ngưỡng áp suất	1.0 MPa
Áp suất tối đa	0.7 MPa
Dây cài đặt áp suất	0.1 đến 0.4 MPa Lựa chọn: 0.1 đến 0.6 MPa
Nhiệt độ môi trường và chất lỏng	-5 đến 60°C (không đóng băng)
Tiếp xúc	1a
Lỗi quy mô	±0.05 MPa hoặc thấp hơn
Độ trễ	Fixed 0.08 MPa hoặc thấp hơn
Lặp lại	±0.05MPa hoặc nhỏ hơn
Thông số dây	Grommet, chiều dài dây: 0.5 m Lựa chọn: 3 m, 5 m
Lớp bao bọc	Tương đương IP40
Kích thước cổng	1/8
Khối lượng	62 g

Đặc điểm cảm biến

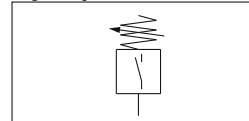
Bề mặt tiếp xúc tối đa	AC 2 VA, DC 2 W		
Điện áp V AC/DC	24 V hoặc nhỏ hơn	48 V	100 V
Phạm vi hoạt động tối đa hiện thời	50 mA	40 mA	20 mA

Dòng điện

Lên đến 100 V AC/DC



Ký hiệu



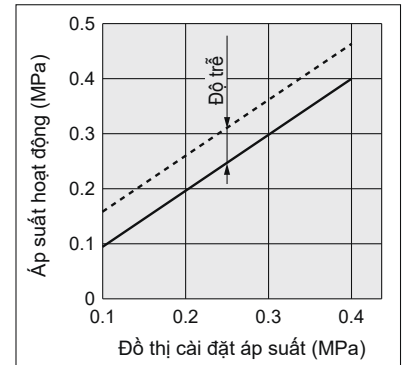
Cách đặt hàng

IS10-**1** 01 **2** - **3**

	Symbol	Description	
①	Loại ren	Nil R N NPT	
		+ Nil Không S Có seal	
②	Seal	Nil Không S Có seal	
	a	Set pressure range	Nil 0.1 đến 0.4 MPa 6 (Chú ý 1) 0.1 đến 0.6 MPa
			+ Nil 0.5 m L 3 m Z 5 m
③	Thang đơn vị áp	Nil MPa P (Chú ý 2) Cả MPa và psi	

Dây áp suất cài đặt

----- Áp suất ON ———— Áp suất OFF



Bản chuẩn: chọn một lựa chọn từ a đến c.
Đặt chúng theo thứ tự từ chữ hoặc số.

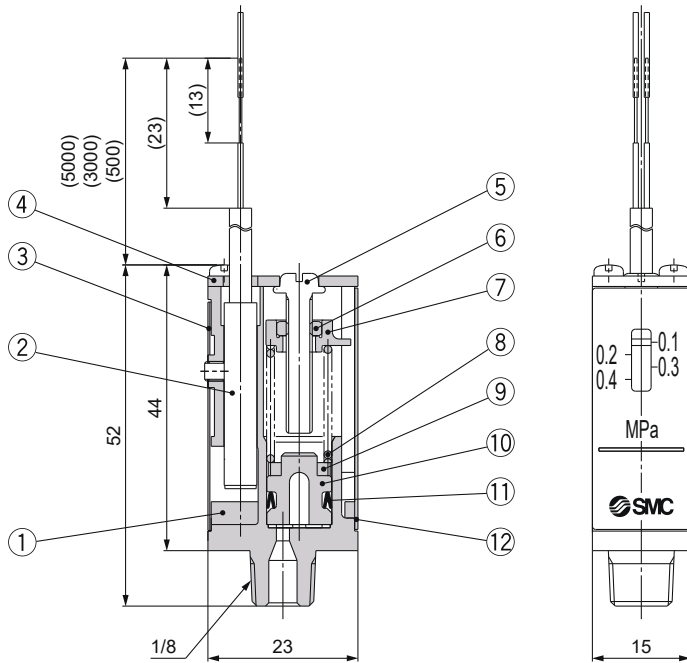
Ví dụ) IS10-N01-6PZ

Chú ý 1) Cài đặt dây áp suất 6P(L, Z) là 0.2 đến 0.6 MPa (30 đến 90 psi).

Chú ý 2) Sản phẩm này sử dụng ở nước ngoài theo luật đo lường mới. (Loại đơn vị SI được cung cấp để sử dụng tại Nhật Bản)

Dòng IS10

Kích thước / Bản vẽ



Thành phần cấu tạo

No.	Mô tả	Vật liệu
1	Thân	ZDC
2	Lắp đặt cảm biến	—
3	Tấm chắn	Thép
4	Vỏ	Thép
5	Vít điều chỉnh	Đồng
6	Đai ốc	Đồng
7	Chỉ tiêu	PBT
8	Lò xo	Thép
9	Nam châm	—
10	Piston	POM
11	Vòng đệm	NBR
12	Thang đo	PC

Dây dẫn

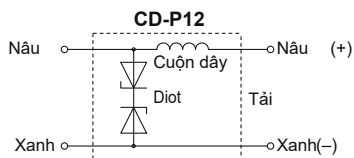
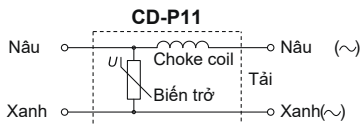
⚠ Cảnh báo

- Kết nối tải trước khi kết nối với nguồn**
Công tắc sẽ ngắt ngay lập tức nếu không có tải được kết nối.
- Làm cho chiều dài dây càng ngắn càng tốt.**
Khi tải được vận hành bởi công tắc áp suất là một thiết bị cảm ứng, hoặc dây dẫn dài hơn 5 m, sử dụng hộp bảo vệ liên lạc hiển thị trong bảng bên dưới.

Nếu không, thiệt hại cho chuyển đổi có thể dẫn đến.

Part no.	Điện áp	Chiều dài dây
CD-P11	100 VAC	Kích thước cảm biến: 0.5 m
CD-P12	24 VDC	Kích thước tải: 0.5 m

- Mạch bên trong của hộp bảo vệ tiếp xúc



- Cách kết nối hộp bảo vệ tiếp xúc**
Kết nối dây dẫn từ thân và phía hộp bảo vệ tiếp xúc chỉ định "SWITCH". Làm cho dây dẫn ngắn như có thể, trong vòng 1 m.

3. Kích thước của dây dẫn

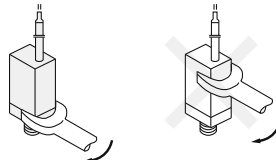
Kèm theo: ϕ 3.4
Cách điện: ϕ 1.1
Dây dẫn: ϕ 0.64

Để biết chi tiết, tham khảo hướng dẫn sử dụng.

Gá

⚠ Cảnh báo

- Khí xử lý sản phẩm, giữa thân và không áp dụng ứng suất kéo cho cấp cấp nguồn.**
Nếu không, thiệt hại có thể xảy ra với sản phẩm.
- Tránh uốn cong hoặc kéo dài dây dẫn.**
Đầu dây được áp dụng uốn và kéo lặp đi lặp lại ứng suất vào dây dẫn có thể làm đứt mạch. Nếu dây dẫn bị hỏng, gây ra lỗi hoạt động, thay thế sản phẩm bằng một cái mới.
- Không làm rơi hoặc va đập sản phẩm khi khí xử lý sản phẩm.**
- Dùng cờ lê đặt vào đáy sản phẩm khi vận.**
Xoay nó bằng cách áp dụng cờ lê trên đỉnh của thân chính có thể gây hư hỏng cho sản phẩm Mô-men xoắn siết chặt khuyến nghị: 7 đến 9 N·m



- Hướng lắp có sẵn theo chiều ngang hoặc vuông góc.**

Môi trường hoạt động

⚠ Cảnh báo

- Tránh sử dụng công tắc trong môi trường từ tính.**
Nó có thể gây ra một sự cố.
- Không sử dụng trong môi trường nơi có nước hoặc dầu bị văng.**
Vi nó là kiểu thiết kế hở, nếu nước hoặc dầu xâm nhập vào bên trong các bộ phận, mạch điện sẽ bị ăn mòn và có thể dẫn đến một sự cố hoặc thiệt hại.
- Tránh rung.**
Rung có thể gây ra sự cố hoặc có thể khiến cài đặt không chính xác.

Nguồn áp suất

⚠ Cảnh báo

- Chất lỏng hoạt động là không khí hoặc khí trơ duy nhất.**
Không bao giờ sử dụng chất lỏng khác. Không bao giờ sử dụng trong môi trường sử dụng chất lỏng hoặc khí dễ cháy. Vì đây không phải là thiết kế chống cháy nổ, nó có thể dẫn đến một thảm họa nổ.
- Không áp dụng cho khí và chất lỏng ăn mòn.**
Nếu không, thiệt hại cho cơ thể hoặc chất lỏng rò rỉ có thể dẫn đến.
- Tránh sử dụng trong các ứng dụng chân không.**
Công tắc có thể bị nổ.
- Sản phẩm này (sê-ri IS10) sử dụng công tắc nếu sự chập chờn của tín hiệu đầu ra là một vấn đề, hãy chọn một công tắc áp suất trạng thái rắn hoặc điều chỉnh bằng PLC.**

Cài đặt áp suất

⚠ Cảnh báo

- Đặt trong phạm vi áp suất hiển thị của thang đo.**

⚠ Thận trọng

- Áp lực có thể được điều chỉnh bằng cách xoay vít điều chỉnh. Chibáo màu đỏ tăng lên và xuống theo sự điều chỉnh.**
- Sử dụng một tuốc nơ vít có kích thước phù hợp với rãnh của vít điều chỉnh.**
- Tỷ lệ hiển thị bộ chuyển mạch là giá trị cài đặt ở mức giảm áp.**
- Tín hiệu ON là đầu ra thông qua áp suất được đặt trên thang đo, độ trễ được thêm vào để phát hiện tín hiệu áp suất ON.**
- Áp suất hiển thị trên tấm cân chĩa một hướng dẫn.**
Đo áp suất chính xác bằng đồng hồ đo áp suất.

Cảm biến áp suất có kết nối mô-đun F.R.L. Units

Cảm biến áp suất có gá

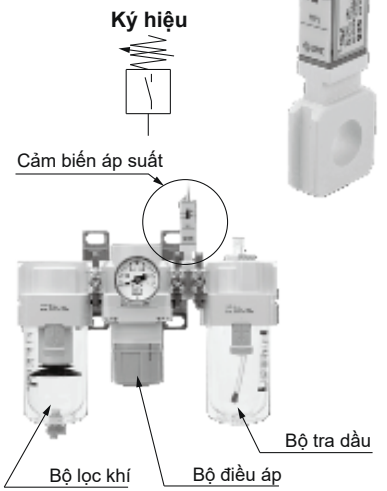
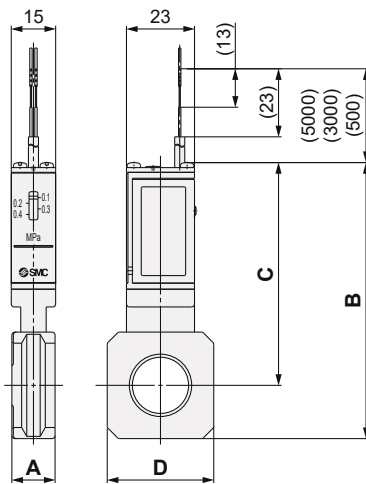
IS10M - **30** - **□** - A

① ②

Bán chuẩn: Chọn một lựa chọn a đến c.
Đặt chúng theo thứ tự chữ và số.
Ví dụ) IS10M-6LP-A

	Ký hiệu	Mô tả	①					
			Kích thước thân					
			20	30	40	50	60	
② Bán tiêu chuẩn	a	Dây cảm biến áp	Nil	0.1 đến 0.4 MPa	●	●	●	●
			6 Chú ý 1)	0.1 đến 0.6 MPa	●	●	●	●
			+					
b	Chiều dài dây		Nil	0.5 m	●	●	●	●
			L	3 m	●	●	●	●
			Z	5 m	●	●	●	●
		+						
c	Đơn vị áp suất		Nil	MPa	●	●	●	●
			P Chú ý 2)	Cả MPa và psi	●	●	●	●
		+						

Chú ý 1) Dây cài đặt áp suất 6P (L, Z) is 0.2 đến 0.6 MPa (30 đến 90 psi).
Chú ý 2) Sản phẩm dùng ở nước ngoài theo luật đo lường mới.
(Đơn vị SI được cung cấp sử dụng ở Nhật Bản).



Model	A	B	C	D	Model áp dụng
IS10M-20-A	11	74	64	28	AC20□-A
IS10M-30-A	13	85	71	30	AC25□-A, AC30□-A
IS10M-40-A	15	93	75	36	AC40□-A
IS10M-50-A	17	97	77	44	AC40□-06-A
IS10M-60-A	22	91	67	53	AC50□B, AC55□B, AC60□B

Chú ý) Dùng một miếng đệm riêng cho kết nối mô-đun

Cảm biến áp suất với bộ chuyển đổi ống

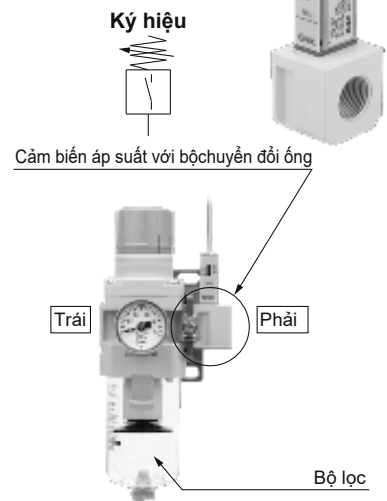
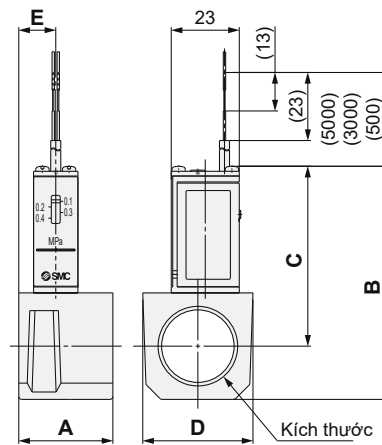
IS10E - **30** **□** **03** - **□** - A

① ② ③ ④

Bán chuẩn: chọn một trong các lựa chọn từ a đến d
Đặt chúng theo chữ và số.
Ví dụ) IS10E-30N03-6PRZ-A

	Ký hiệu	Mô tả	①					
			Kích thước thân					
			20	30	40			
②	Loại ren	Nil	Rc	●	●	●		
		N	NPT	●	●	●		
		F	G	●	●	●		
		+						
③	Cổng kết nối	01	1/8	●	—	—		
		02	1/4	●	●	●		
		03	3/8	●	●	●		
		04	1/2	—	●	●		
		06	3/4	—	—	●		
		+						
④ Bán tiêu chuẩn	a	Dây cài đặt áp suất	Nil	0.1 đến 0.4 MPa	●	●	●	
			6 Chú ý 1)	0.1 đến 0.6 MPa	●	●	●	
			+					
	b	Chiều dài dây		Nil	0.5 m	●	●	●
				L	3 m	●	●	●
				Z	5 m	●	●	●
			+					
	c	Thang đo đơn vị áp		Nil	MPa	●	●	●
				P Chú ý 2)	Cả MPa và psi	●	●	●
			+					
	d	Vị trí gá		Nil	Phải	●	●	●
				R	Trái	●	●	●

Chú ý 1) Dây cài đặt áp suất 6P (L, R, Z) là 0.2 đến 0.6 MPa (30 đến 90 psi).
Chú ý 2) Cho loại ren: chỉ NPT.
Sản phẩm dùng ở nước ngoài theo luật đo lường mới.
(Đơn vị SI được cung cấp sử dụng ở Nhật Bản).



Kiểu (Chú ý 1)	Kích thước	A	B	C	D	E	Kiểu áp dụng
IS10E-20□01-A	1/8						AC20□-A
IS10E-20□02-A	1/4	30	66	55	28	16	
IS10E-20□03-A	3/8						
IS10E-30□02-A	1/4						AC25□-A, AC30□-A
IS10E-30□03-A	3/8	32	73	59	30	13	
IS10E-30□04-A	1/2						
IS10E-40□02-A	1/4						Chú ý 2) AC40□-A
IS10E-40□03-A	3/8						
IS10E-40□04-A	1/2	32	79	61	37	13	
IS10E-40□06-A	3/4						

Chú ý 1) Trong các mô-đun được chỉ định ra các loại ren, không chỉ định cần thiết ren Rc tuy nhiên, chỉ ra N cho NPT và F cho G.

Chú ý 2) Không thể gắn với AC40□-06-A.

* Dùng một miếng đệm riêng cho kết nối mô-đun.

* Công tắc áp suất có thể được gắn trên AC40□-06-A bằng cách vận IS10-01S vào bộ chuyển đổi đường ống E500-□06-A-X501 (Rc1 / 8 được luồn trên bêmặt trên cùng). Các sản phẩm có công tắc được cài sẵn có sẵn dưới dạng đơn hàng đặc biệt. Vui lòng liên hệ trước với SMC.

Để biết chi tiết, hãy tham khảo Modular / F.R.L. Dòng AC trong quyển 6 Best Pneumatics.

Hình ảnh hóa cài đặt

Màn hình phụ (nhãn) hiển thị mục cần đặt.

New PFG300 Model hiện tại

Luôn luôn hiển thị một màn hình

Chuyển đổi qua lại giữa các hiển thị

Ví dụ chế độ

Chế độ trễ

Đầu ra bình thường | Giá trị cài đặt (Giá trị ngưỡng) | Đầu ra đảo ngược | Giá trị cài đặt (Giá trị ngưỡng) | Trễ | Giá trị trễ cài đặt

Chế độ so sánh cửa sổ

Đầu ra bình thường / Phía Lo | Giá trị cài đặt (Giá trị ngưỡng) | Đầu ra bình thường / phía Hi | Giá trị cài đặt (Giá trị ngưỡng) | Đầu ra đảo ngược / Phía Lo | Giá trị cài đặt (Giá trị ngưỡng) | Giá trị đảo ngược / Phía Hi | Giá trị cài đặt (Giá trị ngưỡng)

Chuyển đổi màn hình dễ dàng

Có thể thay đổi giá trị cài đặt trong khi kiểm tra giá trị đo

Màn hình chính: Giá trị đo (Giá trị lưu lượng hiện thời)

Màn hình phụ/ Bên trái: Nhãn (Mục hiển thị)

Màn hình phụ/ Bên phải: Giá trị cài đặt (Giá trị ngưỡng)

Có thể chuyển đổi màn hình phụ bằng cách nhấn nút lên/ xuống



* Có thể thêm "Nhập tên dòng" hoặc "TẮT hiển thị" thông qua cài đặt chức năng.

Chức năng chuyển đổi NPN/PNP

Giảm lượng hàng trữ kho

Chọn NPN hay PNP

NPN PNP

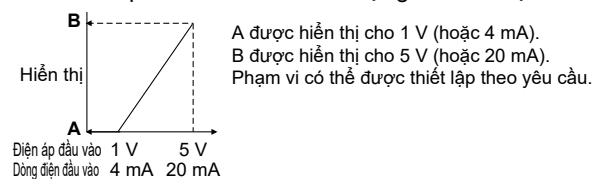
Đầu ra Analog từ 0 đến 10 V

Điện áp ra	1 đến 5 V	Có thể chuyển đổi
	0 đến 10 V	
Dòng hiện tại	4 đến 20 m	Đã sửa

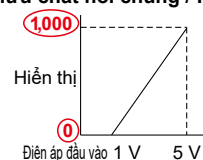
Lựa chọn dải đầu vào (Cho áp suất/ lưu lượng)

Giá trị hiển thị cho đầu vào cảm biến có thể được đặt theo yêu cầu. (Điện áp đầu vào: 1 đến 5V/ Đầu vào hiện tại: 4 đến 20mA)

Cảm biến áp suất/Cảm biến lưu lượng có thể được hiển thị.



■ Cảm biến áp suất cho lưu chất nói chung / PSE570



	A	B
PSE570	0	1,000
PSE573	-100	100
PSE574	0	500

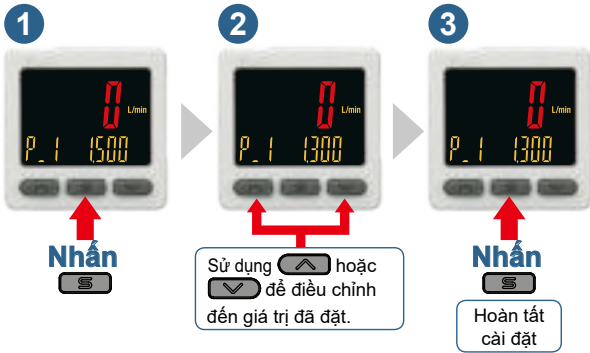
Đặt A và B thành các giá trị được hiển thị trong bảng trên.

Các chức năng

- Hoạt động đầu ra
- Chế độ cài đặt đơn giản
- Màu hiển thị
- Cài đặt thời gian trễ
- Cài đặt bộ lọc kỹ thuật số
- Chức năng chuyển đổi đầu ra FUNC
- Chức năng đầu ra tương tự có thể lựa chọn
- Chức năng đầu vào bên ngoài
- Chức năng đầu ra cưỡng bức
- Giữ giá trị tích lũy
- Hiện thị giá trị Đỉnh / Đáy
- Thiết lập mã bảo mật
- Chức năng khóa phím
- Đặt lại về cài đặt mặc định
- Hiện thị với cài đặt không cất
- Lựa chọn hiển thị trên màn hình phụ
- Chức năng dải tần miễn phí đầu ra tương tự
- Chức năng hiển thị lỗi
- Chức năng sao chép
- Chế độ tiết kiệm năng lượng

3 bước cài đặt đơn giản

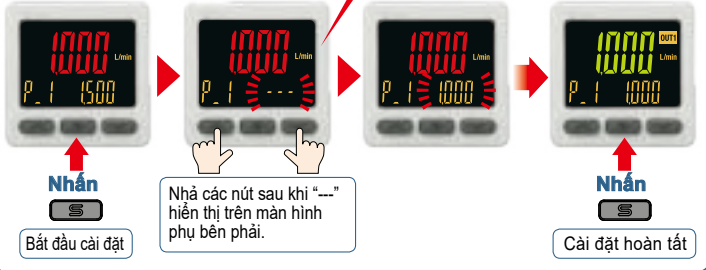
Khi nhấn nút S và giá trị cài đặt (P_1) đang được hiển thị, giá trị cài đặt (giá trị ngưỡng) có thể được đặt.
 Khi nhấn nút S và hiển thị độ trễ (H_1), giá trị độ trễ có thể được đặt.



Với chức năng chụp nhanh để đọc giá trị đặt

Nhấn các nút \uparrow và \downarrow trong tối thiểu 1 giây sẽ làm cho giá trị đặt (giá trị ngưỡng) giống với giá trị dòng hiện tại.

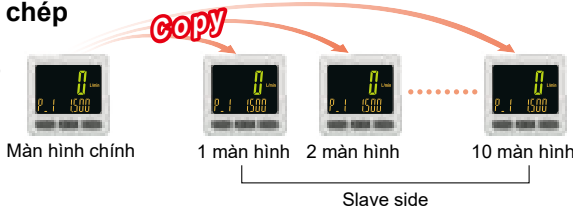
Snap shot function



Các chức năng tiện lợi

● Chức năng sao chép

Các cài đặt của điều khiển chính có thể được sao chép sang các điều khiển phụ.



● Chức năng thiết lập mã bí mật

Chức năng khóa phím ngăn những người không được phép can thiệp vào cài đặt.

● Chức năng tiết kiệm điện

Giảm tiêu thụ điện năng bằng cách tắt màn hình.

Mức tiêu thụ điện *1	Mức giảm *2
25 mA hoặc thấp hơn	Giảm tương đương 50%

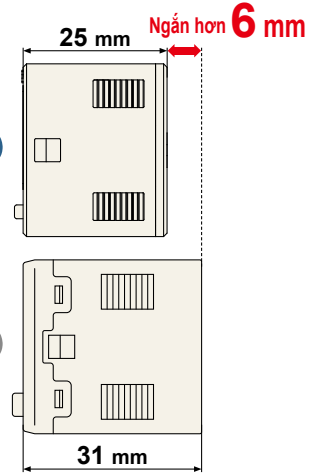
*1 Khi vận hành bình thường *2 Ở chế độ tiết kiệm điện

● Chức năng nhập từ bên ngoài

Có thể cài đặt giá trị tích lũy, giá trị đỉnh và giá trị đáy từ xa.

Gọn & Nhẹ

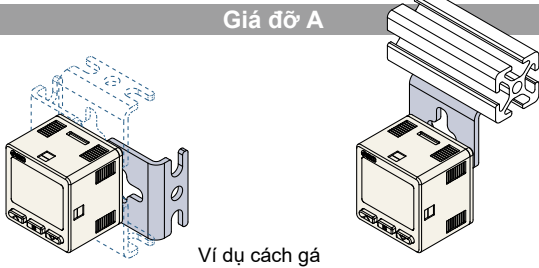
- Gọn: ngắn hơn tối đa 6mm
- Nhẹ: Nhẹ hơn tối đa 5g (30g → 25g)



Gá đặt

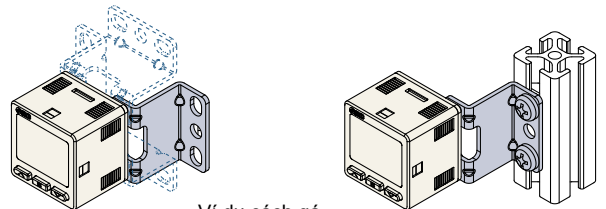
Cấu hình giá đỡ cho phép gắn theo bốn hướng

Giá đỡ A



Ví dụ cách gá

Giá đỡ B



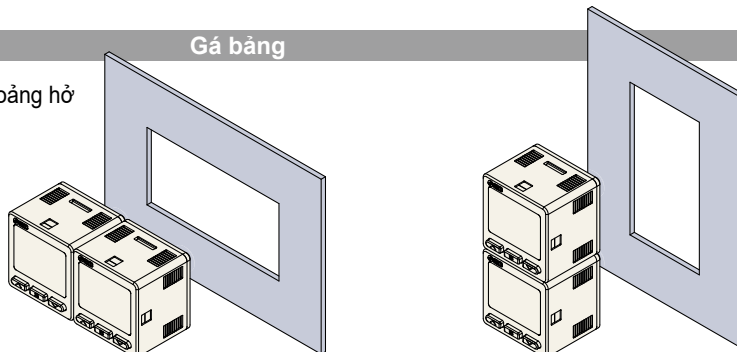
Ví dụ cách gá

Gá bằng

Có thể gắn cạnh nhau mà không có khoảng hở

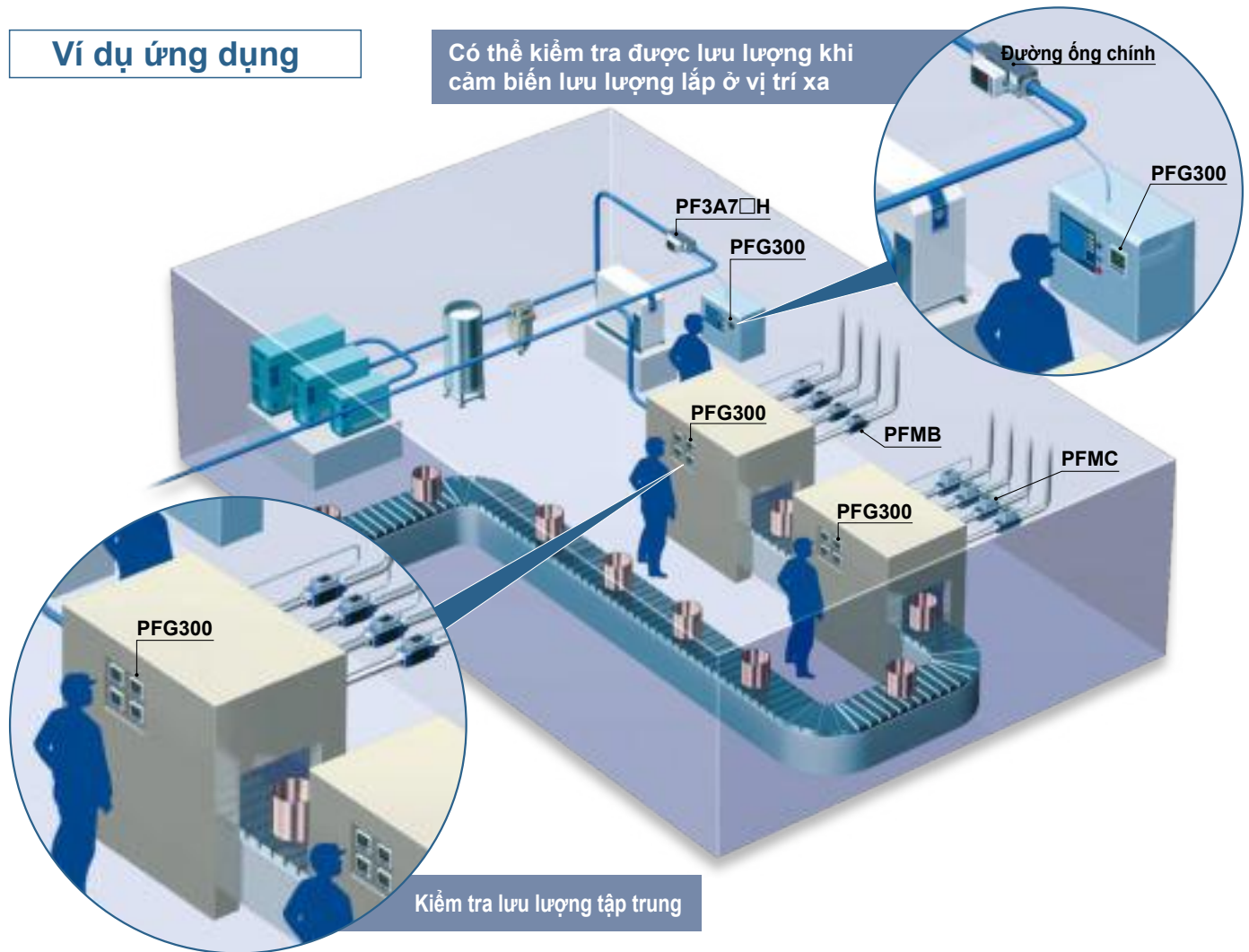
Một lần mở!

- Giảm công lắp lên bảng
- Tiết kiệm không gian







Ví dụ ứng dụng

Có thể kiểm tra được lưu lượng khi cảm biến lưu lượng lắp ở vị trí xa



Kiểm tra lưu lượng tập trung

Các loại cảm biến lưu lượng tương thích

Series	Cấp bảo vệ ip chống xâm nhập	Lưu chất tương thích	Dải lưu lượng	Hiển thị
PFMB  	IP40	Khí nén khô, N ₂	2 đến 200 L/phút	Màn hình LED 2 màu
			5 đến 500 L/phút 10 đến 1000 L/phút 20 đến 2000 L/phút	Màn hình LCD 2 màu
PFMC 	IP65	Khí nén khô, N ₂	5 đến 500 L/phút 10 đến 1000 L/phút 20 đến 2000 L/phút	Màn hình LCD 3 màu
PF3A7□H 	IP65	Khí nén, N ₂	30 đến 3000 L/phút 60 đến 6000 L/phút 120 đến 12000 L/phút	Màn hình LCD 3 màu

Cảm Biến lưu lượng có hiển thị màu

Dòng PFM



Phạm vi tốc độ dòng chảy: 10, 25, 50, 100 L/min.

Đơn vị thiết lập tối thiểu: 0.01 L/min.
(0.1 L/min khi phạm vi tốc độ dòng chảy là 25, 50, 100 L/min.)

Độ lặp lại: $\pm 1\%$ F.S.

Không tra dầu

Van điều chỉnh lưu lượng được tích hợp
(Giảm đường ống và tiết kiệm không gian)

Thời gian đáp ứng:
50 ms, 0,5 giây, 1 giây
hoặc 2s có thể được chọn.

Lưu chất

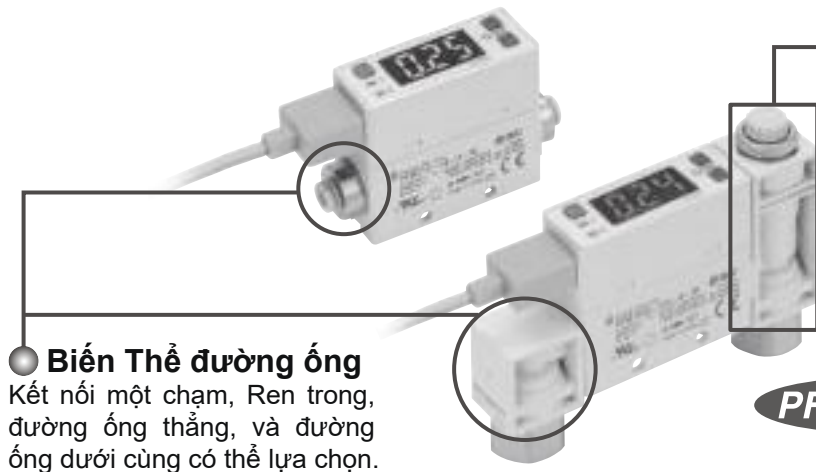
Không khí khô, N₂, Ar, CO₂

Màn hình 2 màu

Xem các giá trị bất thường trong nháy mắt.

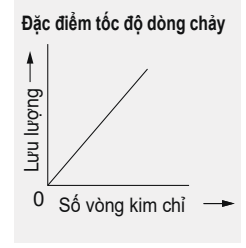


Cảm Biến Lưu lượng có hiển thị màu

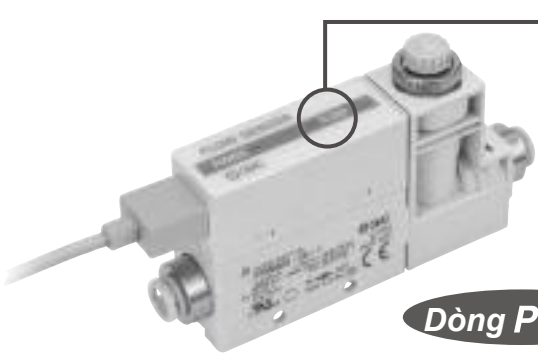


Biến Thể đường ống
 Kết nối một chạm, Ren trong, đường ống thẳng, và đường ống dưới cùng có thể lựa chọn.

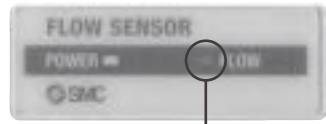
Van điều chỉnh lưu lượng tích hợp
 Giảm công việc lắp đặt đường ống và yêu cầu không gian. Thiết kế đặc biệt pro-vides điều chỉnh trơn tru để phù hợp với xoay kim.



PFM7 Series



Chức năng chỉ báo
 Tốc độ nhấp nháy thay đổi theo tốc độ dòng chảy. Thay đổi màu sắc từ màu xanh sang màu đỏ khi vượt quá tốc độ dòng định mức. Có thể được sử dụng như một màn hình đơn giản.



Tốc độ nhấp	Lưu lượng
Nhanh	Cao
Chậm	Thấp

Dòng PFM5

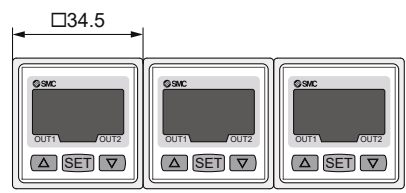
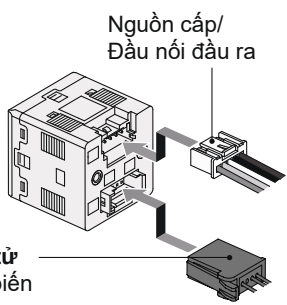
Nhấp nháy

Kết nối
 Kết nối và loại bỏ hệ thống dây điện là dễ dàng.

Hỗ trợ gắn an toàn dọc và ngang (Bảng điều khiển)
 Một bảng điều khiển mở là đủ. Giảm chi phí lắp bảng điều khiển và cho phép tiết kiệm không gian.



Dòng PFM3



Bảng điều hành



Phạm vi đo lưu lượng (L/min)	Model	Model	
		Bộ cảm biến	Đơn vị giám sát
0.2 to 10 (0.2 to 5)	PFM710	PFM510	PFM3□□
0.5 to 25 (0.5 to 12.5)	PFM725	PFM525	
1 to 50 (1 to 25)	PFM750	PFM550	
2 to 100 (2 to 50)	PFM711	PFM511	

() : Lưu chất : CO₂

Dòng PFM

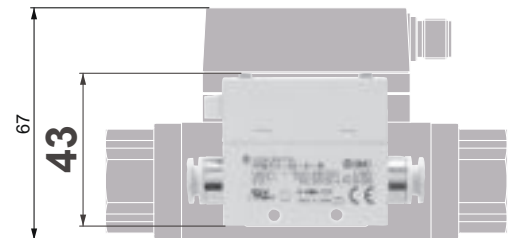
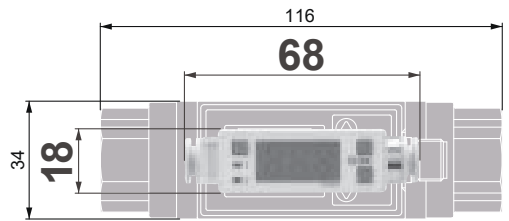
Nhỏ gọn

Cùng kích thước ngay cả khi khác nhau về dòng, phạm vi tốc độ dòng chảy (10, 25, 50, 100 L / phút) được chọn.

Nhẹ: 55 g (PFM711)

(Với lắp đầu nối nhanh, không có van điều chỉnh lưu lượng)

Model hiện tại PF2A711: 290 g

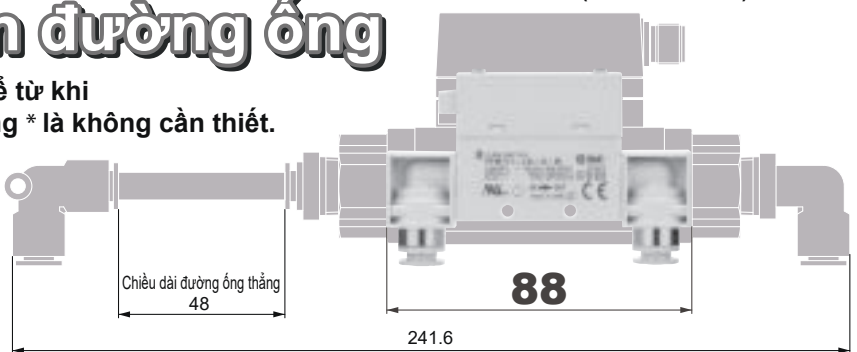


So sánh với mô hình hiện tại PF2A711 (10 to 100 L/min)

Giảm không gian đường ống

Gắn kết ở một vị trí hẹp kể từ khi chiều dài đường ống thẳng * là không cần thiết.

*Yêu cầu chiều dài đường ống thẳng gấp 8 lần đường kính ống cho mô hình hiện tại.

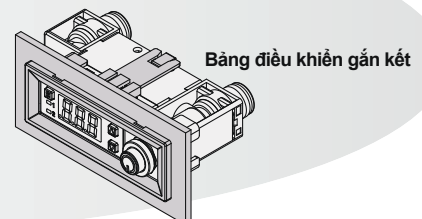
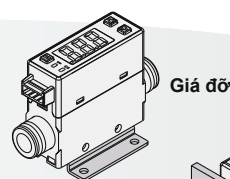
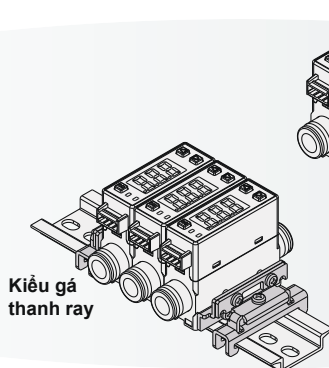
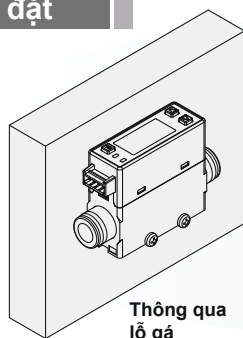


So sánh với mẫu hiện tại PF2A711 (10 đến 100 L / phút) khi một đầu nối nhanh cho ống $\phi 6$ được gắn vào.

Biến thể đường ống

	Đầu nối thẳng: $\phi 4$, $\phi 6$, $\phi 8$, $\phi 1/4$		Ren trong: Rc 1/8, 1/4 • NPT 1/8, 1/4 • G 1/8, 1/4	
	Kiểu thẳng	Dưới đáy	Kiểu thẳng	Dưới đáy
Không điều chỉnh lưu lượng				
Điều chỉnh lưu lượng				

Gá đặt



Chức năng chính

● Lựa chọn chất lỏng

Không khí khô, Nitơ (N₂), Argon (Ar) hoặc Carbon dioxide (CO₂) có thể được chọn bằng các nút.

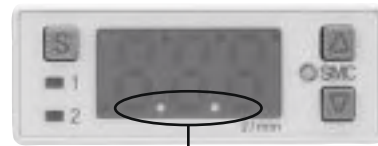
● Chức năng cài đặt mã bảo mật

Người dùng phải nhập mã bảo mật để mở chế độ khóa phím. Điều này đảm bảo rằng chỉ được ủy quyền người có thể vận hành công tác.

Để biết chi tiết và các chức năng khác, hãy tham khảo với SMC.

● Chế độ tiết kiệm năng lượng

Tắt màn hình có thể tiết kiệm điện năng tiêu thụ.



Nhấp nháy



Nhấp nháy

Các chỉ số đầu thập phân nhấp nháy trong chế độ tiết kiệm năng lượng.

■ Sự lựa chọn của đơn vị chỉ định

Người dùng có thể chọn giữa ANR và NL/phút cho mỗi chất lỏng.

[ANR] Cho biết tốc độ dòng chảy được chuyển đổi thành âm lượng trong điều kiện tiêu chuẩn: 20°C, 1 atm (khí quyển), 65% RH

[NL/phút] Cho biết tốc độ dòng chảy được chuyển đổi thành âm lượng trong điều kiện bình thường: 0°C, 1 atm (khí quyển).

■ Đầu vào bên ngoài

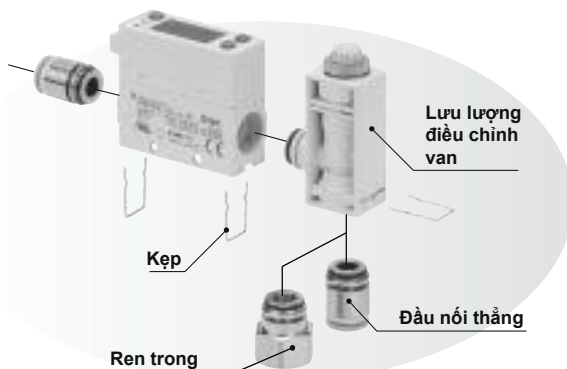
Có thể được chọn từ thiết lập lại giá trị tích lũy bên ngoài, tự động thay đổi và tự động thay đổi số không.

■ Chỉ định độ phân giải

Cài đặt đơn vị tối thiểu có thể được chọn từ 1 L/phút, 0,1 L/phút và 0,01 L/phút. Phụ thuộc vào mô hình. Tham khảo thông số kỹ thuật để biết chi tiết.

Một số kết hợp

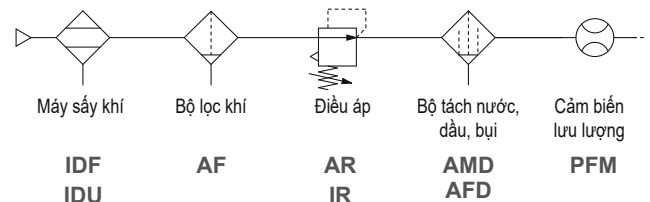
Tùy thuộc vào điều kiện cài đặt, có thể thêm hoặc tháo van điều chỉnh lưu lượng, thay đổi loại phù hợp và hướng đường ống như mong muốn.



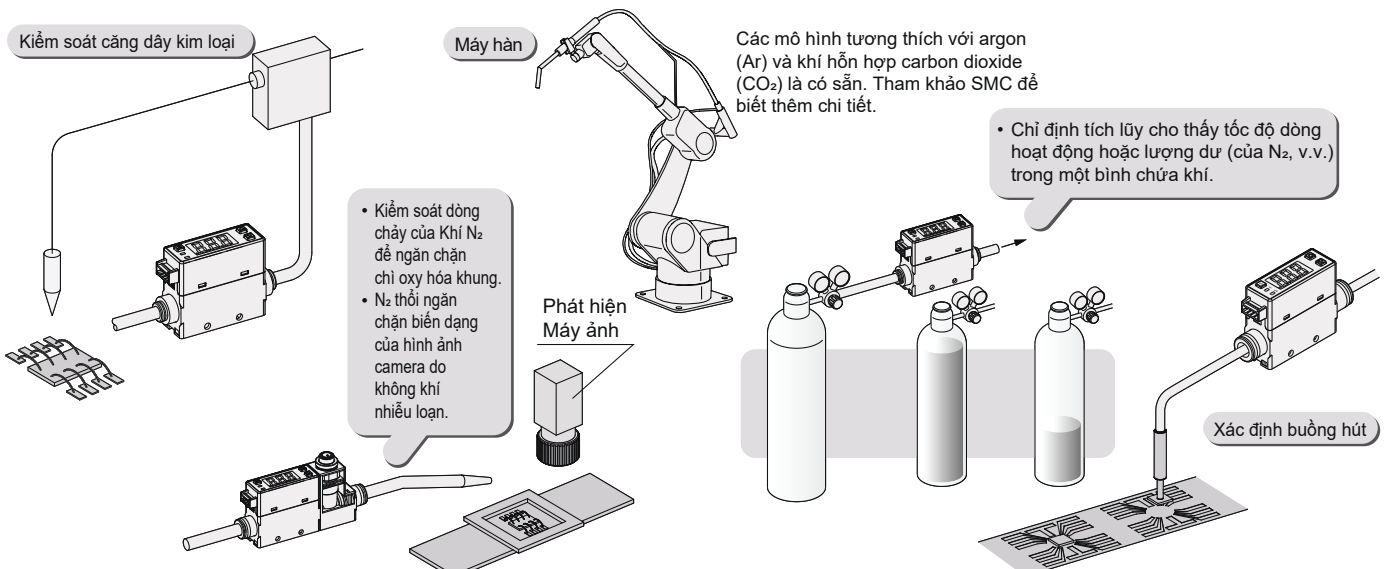
Độ chính xác có thể dao động từ 2 đến 3% ngay sau khi thay thế. (Độ lặp lại không thay đổi.)

Mạch khí khuyến nghị

Đường khí nén

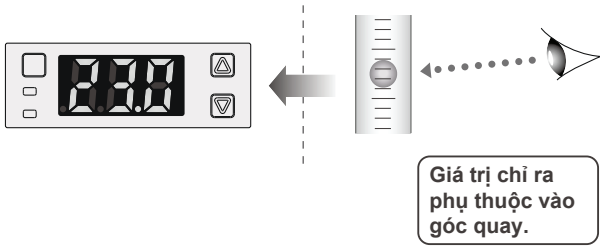


Các ứng dụng

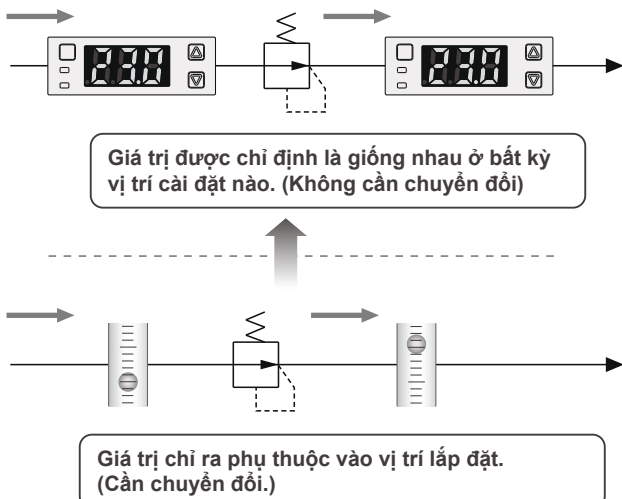


So sánh với đồng hồ đo lưu lượng kiểu phao

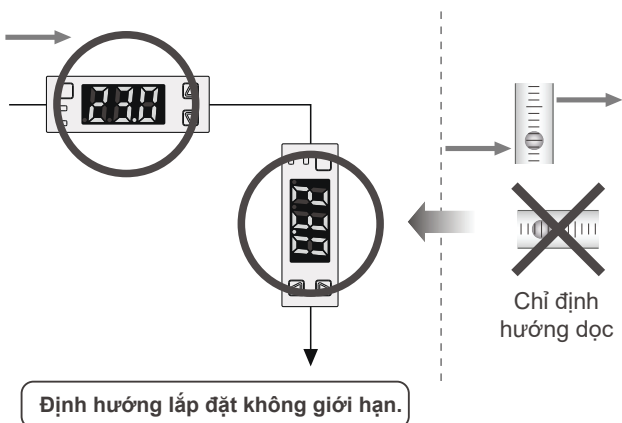
Màn hình kỹ thuật số



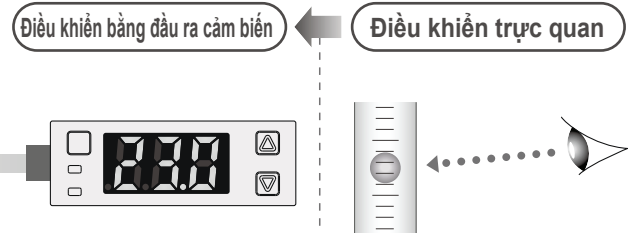
Không thay đổi áp suất



Cách gá đặt tự do



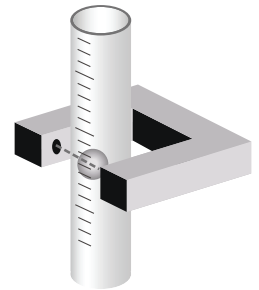
Với đầu ra công tắc và đầu ra analog



Với đầu ra công tắc và đầu ra analog

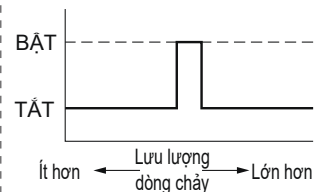
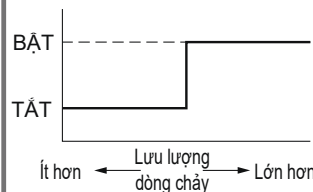
Không có chức năng đầu ra

Một công tắc quang điện, hoặc tương tự, phải được chuẩn bị riêng.



Có thể phát hiện xem lớn hơn hoặc nhỏ hơn tốc độ dòng thiết lập. Điều kiện dòng chảy có thể được kiểm soát tất cả các thời gian.

Chỉ có thể phát hiện khi phao qua. Không thể phát hiện xem lớn hơn hoặc nhỏ hơn tốc độ dòng thiết lập.



Hiển thị lưu lượng tích lũy



Có thể xác nhận tổng không khí tiêu thụ mỗi ngày (Tối đa 999999 L)
Đầu ra xung tích lũy cũng được trang bị.

Không hiển thị

Hiển thị 2 màu Cảm biến lưu lượng Dòng PFM7

Hiển thị
tích hợp



Cách đặt hàng

Tích hợp
hiển thị

PFM7 **10** **C4** **A** **M**

Loại

7 Màn hình tích hợp

Phạm vi lưu lượng định mức (Phạm vi tốc độ dòng chảy)

10	0.2 to 10 (5) L/min
25	0.5 to 25 (12.5) L/min
50	1 to 50 (25) L/min
11	2 to 100 (50) L/min

* () : Lưu chất: CO₂

Van điều chỉnh lưu lượng

Nil	Không
S	Có

Kích thước cổng

Kí hiệu	Sự miêu tả	Phạm vi tốc độ dòng chảy			
		10	25	50	11
01	Rc 1/8	●	●	●	
02	Rc 1/4				●
N01	NPT 1/8	●	●	●	
N02	NPT 1/4				●
F01	G 1/8*	●	●	●	
F02	G 1/4*				●
C4	Đầu nối khí ø4 (5/32")	●			
C6	Đầu nối khí ø6	●	●	●	
C8	Đầu nối khí ø8 (5/16")		●	●	●
N7	Đầu nối khí ø1/4"		●	●	●

* Phù hợp tiêu chuẩn ISO228-1.

Hướng vào đường ống

Nil	Thẳng
L	Dưới cùng

* Sự kết hợp khác nhau của hướng cấp đường ống cho bên trong và bên ngoài là có sẵn như được thực hiện theo đơn đặt hàng. (Liên hệ SMC)

Thực hiện để đặt hàng

Lựa chọn 2

Lựa chọn 1

Chứng nhận hiệu chuẩn

Nil	Không
A	Với chứng nhận hiệu chuẩn

**Chứng nhận được viết bằng tiếng Anh và Nhật
Ngôn ngữ khác cần liên hệ SMC.

Hướng dẫn vận hành

Nil	Với hướng dẫn vận hành (Tiếng Nhật và Tiếng Anh)
N	Không

Thông số kỹ thuật đơn vị

M	Đơn vị SI Lưu ý 1)
Nil	Chức năng chuyển đổi đơn vị Lưu ý 2)

Lưu ý 1) Đơn vị cố định: Tốc độ dòng tức thời: L/phút
Lưu lượng tích lũy: L

Lưu ý 2) Vị đơn vị cho Nhật Bản được cố định với SI do luật đo lường mới, tùy chọn này là dành cho nước ngoài.

Thông số kỹ thuật đầu ra

A	2 đầu ra NPN
B	2 đầu ra PNP
C	1 đầu ra NPN + Analog (1 đến 5 V)
D	1 đầu ra NPN + Analog (4 to 20 mA)
E	1 đầu ra PNP + Analog (1 đến 5 V)
F	1 đầu ra PNP + Analog (4 đến 20 mA)
G	1 đầu ra NPN + Đầu vào bên ngoài Lưu ý 3)
H	1 đầu ra PNP + Đầu vào bên ngoài Lưu ý 3)

Lưu ý 3) Người dùng có thể chọn từ giá trị tích lũy thiết lập lại bên ngoài, tự động thay đổi và tự động thay đổi số không.

Đường ống

	Với phụ kiện một chạm (C4, C6, C8, N7)		Chú đề nữ (01, 02, N01, N02, F01, F02)	
	Thẳng (Nil)	Đáy (L)	Thẳng (Nil)	Đáy (L)
Không có lưu lượng điều chỉnh van (Nil)				
Với lưu lượng điều chỉnh van (S)				

Dòng PFM7

Thông số kỹ thuật

Tham khảo SMC để biết biện pháp phòng ngừa chuyển đổi dòng chảy. Để biết chi tiết, hãy tham khảo Hướng dẫn vận hành trên trang web của SMC, <http://www.smcworld.com>.

Mô hình	PFM710	PFM725	PFM750	PFM711	
Chất lỏng áp dụng	Không khí khô, N ₂ , Ar, CO ₂ (Cấp chất lượng không khí là JIS B8392.1-1, 1.2 đến 1.6.2 và ISO 8573.1-1, 1.2 đến 1.6.2.)				
Phạm vi dòng định mức (Phạm vi tốc độ dòng chảy)	Dry air, N ₂ , Ar CO ₂	0.2 đến 10 L/phút 0.2 đến 5 L/phút	0.5 đến 25 L/phút 0.5 đến 12.5 L/phút	1 đến 50 L/phút 1 đến 25 L/phút	2 đến 100 L/phút 2 đến 50 L/phút
Phạm vi hiển thị <small>Lưu ý 1)</small>	Dry air, N ₂ , Ar CO ₂	0.2 đến 10.5 L/phút 0.2 đến 5.2 L/phút	0.5 đến 26.3 L/phút 0.5 đến 13.1 L/phút	1 đến 52.5 L/phút 1 đến 26.2 L/phút	2 đến 105 L/phút 2 đến 52 L/phút
Phạm vi có thể <small>Lưu ý 1)</small>	Dry air, N ₂ , Ar CO ₂	0 đến 10.5 L/phút 0 đến 5.2 L/phút	0 đến 26.3 L/phút 0 đến 13.1 L/phút	0 đến 52.5 L/phút 0 đến 26.2 L/phút	0 đến 105 L/phút 0 đến 52 L/phút
Cài đặt đơn vị tối thiểu <small>Lưu ý 2)</small>	0.01 L/phút				
Giá trị trao đổi tốc độ dòng xung tích lũy	0.1 L/xung				
Đơn vị chỉ dẫn <small>Lưu ý 3)</small>	Tốc độ dòng chảy tức thời L/phút, CFM x 10 ⁻² Lưu lượng tích lũy L, ft ³ x 10 ⁻¹				
Tuyến tính	Hiển thị độ chính xác: ± 3% F.S. Độ chính xác đầu ra tương tự: ± 5% F.S. (Chất lỏng: Không khí khô)				
Lặp lại	±1% F.S. Độ chính xác đầu ra tương tự: ± 3% F.S. (Chất lỏng: Không khí khô)				
Đặc điểm áp suất	± 5% F.S. (Tham khảo 0,35 MPa)				
Đặc điểm nhiệt độ	± 2% F.S. (15 đến 35°C) ± 5% F.S. (0 đến 50°C)				
Phạm vi áp suất hoạt động	Cổ máy 100 kPa đến 750 kPa				
Phạm vi áp suất định mức	Phần mềm 70 kPa đến 750 kPa				
Sức ép bằng chứng	1 MPa				
Phạm vi dòng tích lũy	Tối đa 999999 L <small>Lưu ý 4)</small>				
Chuyển đổi đầu ra	Đầu ra bộ thu mở NPN hoặc PNP				
Tải tối đa hiện tại	80 mA				
Điện áp tối đa	28 VDC (ở đầu ra NPN)				
Giảm điện áp bên trong	NPN output: 1 V hoặc nhỏ hơn (80 mA) PNP output: 1.5 V hoặc nhỏ hơn (80 mA)				
Thời gian đáp ứng	1 s (50 ms, 0.5 s, 2 s có thể chọn)				
Bảo vệ đầu ra	Bảo vệ ngắn mạch				
Đầu ra xung tích lũy	NPN hoặc PNP được lựa chọn (Giống dạng công tắc)				
Đầu ra tương tự <small>Lưu ý 5)</small>	Thời gian đáp ứng	1,5 giây trở xuống (phản hồi 90%)			
	Đầu ra điện áp	Đầu ra điện áp: 1 đến 5 V Trở kháng đầu ra: 1 kΩ			
	Sản lượng hiện tại	Sản lượng hiện tại: 4 đến 20 mA Tối đa trở kháng tải: 600Ω, Tối thiểu trở kháng tải: 50Ω,			
Độ trễ <small>Lưu ý 6)</small>	Chế độ trễ	Biến đổi			
	Chế độ so sánh cửa sổ	Biến đổi			
Đầu vào bên ngoài	Không điện áp vào (Tiếp điểm hoặc điện từ) Vào 30ms hoặc hơn				
Phương pháp hiển thị	3 chữ số, đèn LED 7 đoạn, 2 màu hiển thị (Đỏ/Xanh làm mới tần xuất 10 lần/giây)				
Tình trạng đèn LED	OUT1: Đèn sáng khi đầu ra ON (Xanh lá). OUT2: Đèn sáng khi đầu ra ON (Đỏ)				
Điện áp cung cấp	24 VDC ±10%				
Mức tiêu thụ hiện tại	55 mA trở xuống				
Môi trường	Bao vây	IP40			
	Nhiệt độ chất lỏng hoạt động	0 đến 50°C (Không đóng băng và ngưng tụ)			
	Nhiệt độ hoạt động	Hoạt động: 0 đến 50°C Stored: -10 đến 60°C (Không đóng băng và ngưng tụ)			
	Phạm vi độ ẩm hoạt động	Hoạt động, lưu trữ: 35 đến 85% R.H. (Không ngưng tụ)			
	Chịu được điện áp	1000 VAC trong 1 phút giữa các thiết bị đầu cuối và nhà ở			
	Vật liệu chống điện	50 MΩ trở lên (500 VDC được đo qua megohmmeter) giữa các thiết bị đầu cuối và nhà ở			
Tiêu chuẩn	CE UL, CSA RoHS				

Lưu ý 1) Khi cài đặt đơn vị tối thiểu 0,01 L/phút được chọn cho loại 10 L/phút, giới hạn trên của chỉ báo sẽ là [9,99 L/phút].

Khi cài đặt đơn vị tối thiểu 0,1 L/phút được chọn cho loại 100 L/phút, giới hạn trên của chỉ báo sẽ là [99,9 L/phút].

Lưu ý 2) Người dùng có thể chọn từ 0,01 L/phút đến 0,1 L/phút cho PFM710 và từ 0,1 L/phút đến 1 L/phút cho PFM711 tương ứng.

Nếu đơn vị chỉ thị được chọn vào CFM, thì cài đặt đơn vị tối thiểu không thể thay đổi.

Tại thời điểm giao hàng từ nhà máy, cài đặt đơn vị tối thiểu được đặt thành 0,1 L/phút cho PFM710 và 1 L/phút cho PFM711 tương ứng.

Lưu ý 3) Đặt thành VÒNG ANR tại thời điểm giao hàng từ nhà máy.

VÒNG ANR được sử dụng cho các điều kiện tiêu chuẩn: 20°C, 1 atm và 65% R.H.

Kim NL/phút Lần được sử dụng cho các điều kiện bình thường: 0°C và 1 atm.

Khi được trang bị chức năng chuyển đổi đơn vị. (Đơn vị SI (L/phút hoặc L) được cố định cho các loại không có chức năng chuyển đổi đơn vị.)

Lưu ý 4) Xóa khi tắt nguồn điện. Chức năng giữ có thể được chọn. (Có thể chọn khoảng thời gian 2 phút hoặc 5 phút).

Nếu khoảng thời gian 5 phút được chọn, tuổi thọ của phần tử bộ nhớ (phần điện tử) bị giới hạn ở 1 triệu chu kỳ. (Nếu được cung cấp năng lượng trong 24 giờ, tuổi thọ được tính là 5 phút x 1 triệu = 5 triệu phút = 9,5 năm). Do đó, nếu sử dụng chức năng giữ, hãy tính tuổi thọ bộ nhớ cho các điều kiện hoạt động của bạn và sử dụng trong vòng đời này.

Lưu ý 5) Đặt thành 1,5 s (90%), có thể thay đổi thành 100 ms.

Lưu ý 6) Đặt ở chế độ hysteresis tại thời điểm giao hàng từ nhà máy. Có thể thay đổi sang chế độ so sánh cửa sổ bằng các nút ấn.

Lưu ý 7) Để biết chi tiết về hệ thống dây và loại chỉ, hãy tham khảo Hướng dẫn vận hành có thể tải xuống từ trang web của SMC (<http://www.smcworld.com>).

Lưu ý 8) Bất kỳ sản phẩm nào có vết trầy xước nhỏ, vết bẩn hoặc hiển thị biến đổi màu sắc hoặc độ sáng không ảnh hưởng đến hiệu suất đều được xác minh là sản phẩm phù hợp.

Phạm vi có thể cài đặt và Phạm vi dòng định mức

Đặt tốc độ dòng chảy trong phạm vi lưu lượng định mức.

Phạm vi tốc độ có thể thiết lập là phạm vi tốc độ dòng chảy có thể được đặt trong công tắc.

Phạm vi lưu lượng định mức là phạm vi thỏa mãn các thông số kỹ thuật của công tắc (độ chính xác, tuyến tính, v.v.).

Có thể đặt giá trị bên ngoài phạm vi lưu lượng định mức nếu nó nằm trong phạm vi có thể đặt được, tuy nhiên, thông số kỹ thuật không được đảm bảo.

Phạm vi dòng chảy nếu sử dụng CO2 được đưa ra trong ngoặc.

Cảm biến	Phạm vi dòng chảy							
	0.2 L/min	0.5 L/min	1 L/min	2 L/min	10 L/min	25 L/min	50 L/min	100 L/min
PFM710 PFM510	0.2 L/min		10 L/min (5 L/min)					
	0.2 L/min		10.5 L/min (5.2 L/min)					
	0		10.5 L/min (5.2 L/min)					
PFM725 PFM525	0.5 L/min		25 L/min (12.5 L/min)					
	0.5 L/min		26.3 L/min (13.1 L/min)					
	0		26.3 L/min (13.1 L/min)					
PFM750 PFM550	1 L/min		50 L/min (25 L/min)					
	1 L/min		52.5 L/min (26.2 L/min)					
	0		52.5 L/min (26.2 L/min)					
PFM711 PFM511	2 L/min		100 L/min (50 L/min)					
	2 L/min		105 L/min (52 L/min)					
	0		105 L/min (52 L/min)					

- Phạm vi dòng định mức
- Phạm vi dễ dàng
- Phạm vi hiển thị

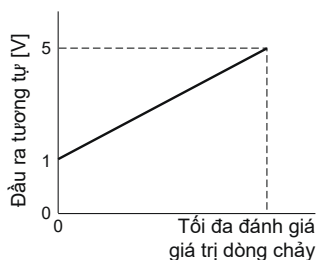
Trong trường hợp của dòng PFM5, phạm vi có thể hiển thị và có thể thiết lập giống như bộ theo dõi dòng PFM3.

Thông số kỹ thuật đường ống / Trọng lượng

Part no.	01	02	N01	N02	F01	F02	C4	C6	C8	N7
Kích thước cổng	Rc 1/8	Rc 1/4	NPT 1/8	NPT 1/4	G 1/8	G 1/4	ø4 (5/32") Đầu nối khí	ø6 Đầu nối khí	ø8 (5/16") Đầu nối khí	ø1/4" Đầu nối khí
Cân nặng	Thẳng Dưới cùng	Không có lỗ: 95 g Không có lỗ: 105 g	Thẳng Dưới cùng	Không có lỗ: 135 g Với lỗ: 145 g	Thẳng Dưới cùng	Không có lỗ: 125 g Không có lỗ: 135 g Thẳng Với lỗ: 165 g Dưới cùng Với lỗ: 175 g	Thẳng Dưới cùng	Không có lỗ: 55 g Không có lỗ: 65 g	Thẳng Với lỗ: 95 g	Thẳng Với lỗ: 105 g
Vật liệu ướt	LCP, PBT, Brass (Electroless nickel plating), HNBR (+ Fluoro coated), FKM (+ Fluoro coated), Silicon, Au, Stainless steel 304									

Đầu ra analog

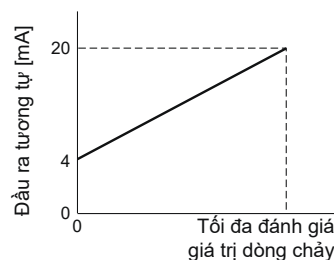
Lưu ý) Đầu ra tương tự ở tốc độ dòng định mức tối đa khi CO2 được chọn là 3 [V] cho loại đầu ra điện áp và 12 [mA] cho loại đầu ra hiện tại.



Đầu ra điện áp tương tự (1 đến 5 V)

Mô hình	Tối đa đánh giá giá trị dòng chảy [L/phút]
PFM710-□-C/E	10 (5)
PFM725-□-C/E	25 (12.5)
PFM750-□-C/E	50 (25)
PFM711-□-C/E	100 (50)

* () : Chất lỏng: CO2



Đầu ra hiện tại tương tự (4 đến 20 mA)

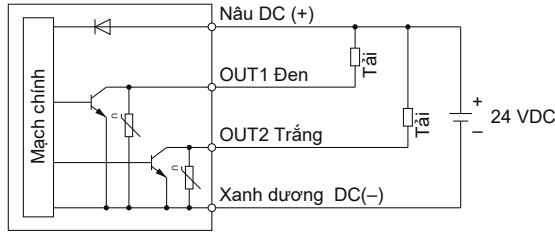
Mô hình	Tối đa đánh giá giá trị dòng chảy [L/phút]
PFM710-□-D/F	10 (5)
PFM725-□-D/F	25 (12.5)
PFM750-□-D/F	50 (25)
PFM711-□-D/F	100 (50)

* () : Chất lỏng: CO2

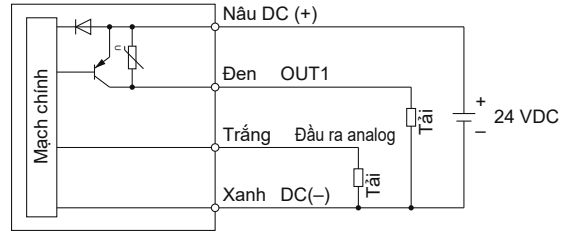
Dòng PFM7

Mạch nội bộ và ví dụ dây

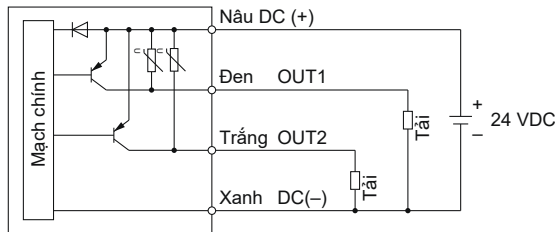
-A
NPN (2 đầu ra)



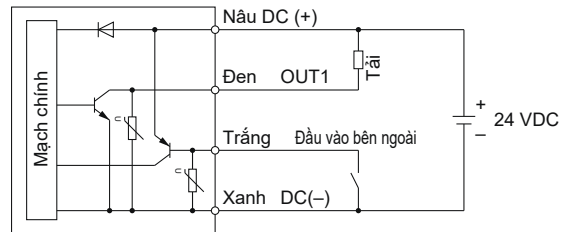
-E/F
E: PNP (1 đầu ra) + Đầu ra điện áp tương tự
F: PNP (1 đầu ra) + Đầu ra hiện tại tương tự



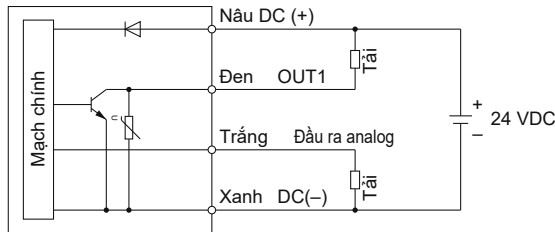
-B
PNP (2 đầu ra)



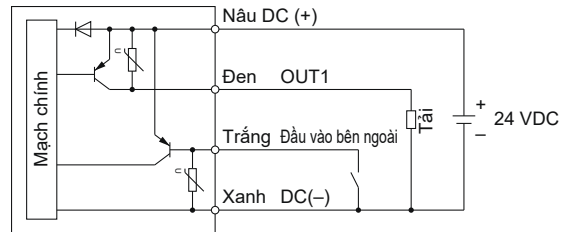
-G
NPN (1 đầu ra) + Đầu vào bên ngoài



-C/D
C: NPN (1 đầu ra) + Đầu ra điện áp tương tự
D: NPN (1 đầu ra) + Đầu ra hiện tại tương tự

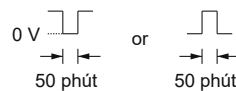
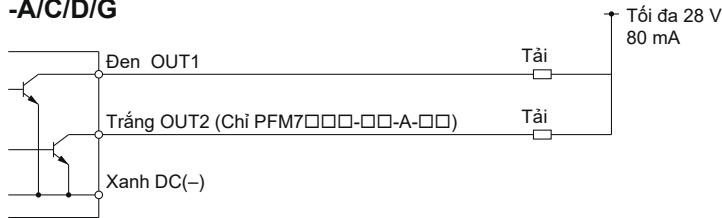


-H
PNP (1 đầu ra) + Đầu vào bên ngoài

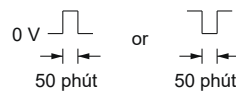
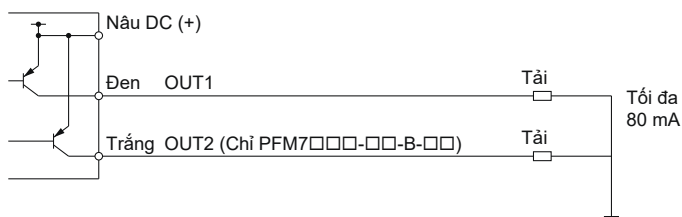


Ví dụ dây dẫn đầu ra xung tích lũy

-A/C/D/G

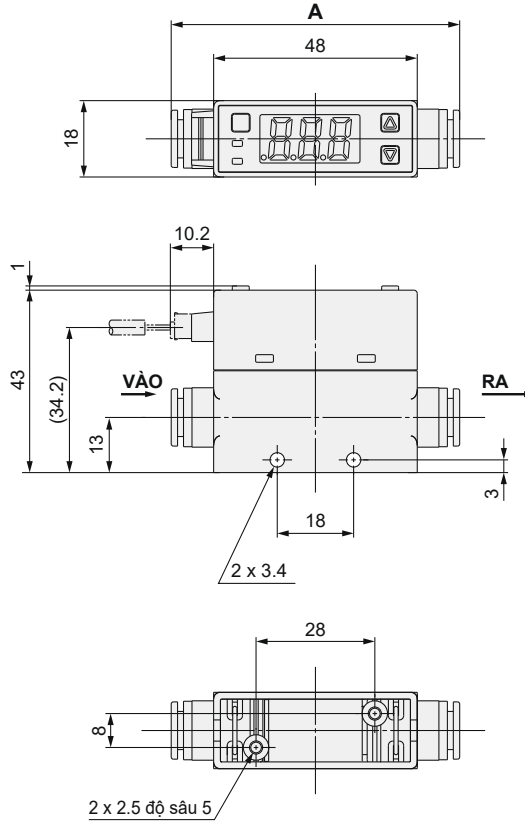
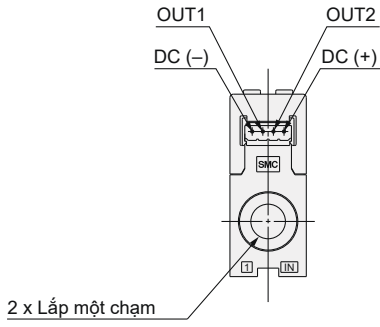


-B/E/F/H

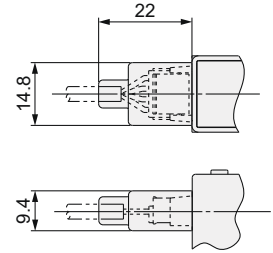


Kích thước

PFM7□□-C4/C6/C8/N7

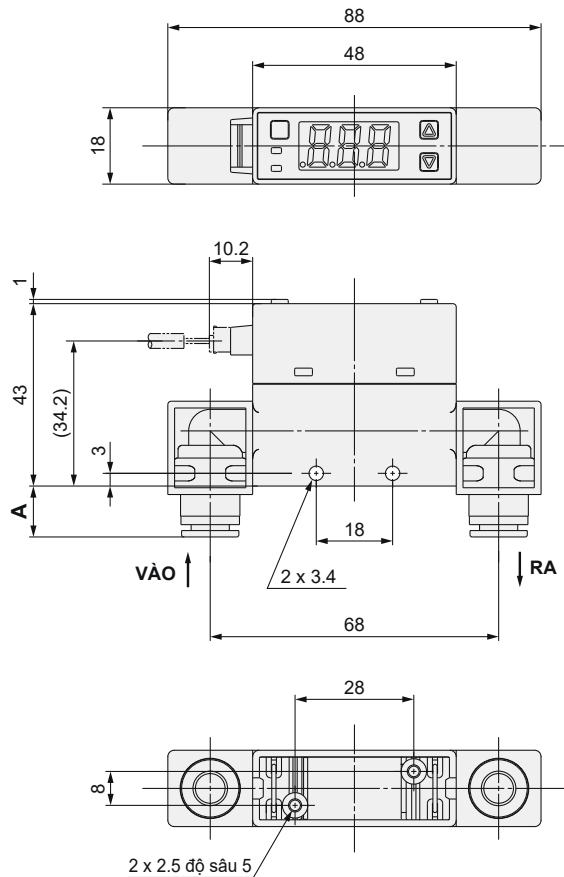
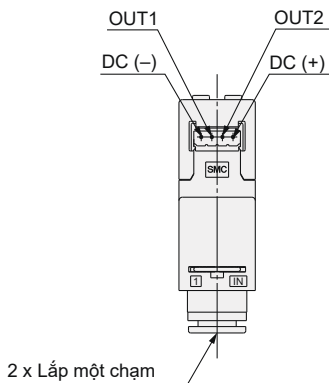


(mm)	
Lắp một chạm Ông áp dụng O.D.	A
ø4 (5/32")	64.2
ø6	64.6
ø8 (5/16")	68
ø1/4"	64.6



Có nắp cao su cho kết nối

PFM7□□-C4L/C6L/C8L/N7L



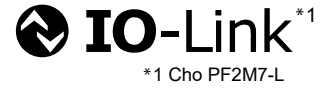
(mm)	
Lắp một chạm Ông áp dụng O.D.	A
ø4 (5/32")	10.1
ø6	10.3
ø8 (5/16")	12
ø1/4"	10.3

Màn hình hiển thị 2 màu

Cảm Biến Lưu Lượng Kỹ Thuật Số

Lưu chất

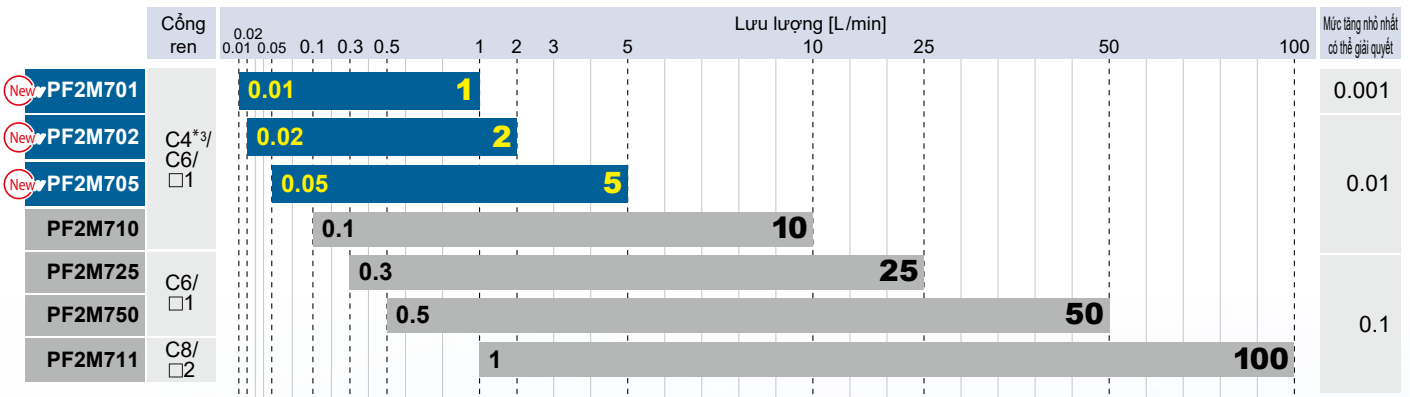
Khí khô, N₂, Ar, CO₂



Có thể thực hiện nhiều phép đo lưu lượng với 1 sản phẩm

Tỷ lệ dòng chảy*² **100: 1**

*2 Không bao gồm PF2M725 *3 Được sản xuất theo đơn đặt hàng



New Tương thích IO-Link

Giá trị tốc độ dòng chảy và trạng thái thiết bị có thể dễ dàng tìm ra thông qua dữ liệu quy trình.

Dòng PF2M7-L

Các mục chẩn đoán	Lỗi quá dòng, Bên ngoài phạm vi dòng định mức, Lỗi dòng tích lũy, Sự cố sản phẩm bên trong
Thực hiện để đặt hàng	Tương thích với khí hỗn hợp argon (Ar) và carbon dioxide (CO ₂)

Cải thiện khả năng chống ồn và vật chất lạ

Cấu trúc đường vòng làm giảm sự suy giảm và hư hỏng độ chính xác của cảm biến.

* Không có cấu trúc đường vòng cho phạm vi 1 và 2 L.

Nhỏ gọn, nhẹ

Chiều dài **4.7 mm** / **4.5 mm** Ngắn hơn

Khối lượng **27.3%** nhẹ hơn

* Kinh thước cổng: ø6



New Đường ống ren trong đã được thêm vào
Ren trong: 1/8, 1/4 (Rc, NPT, G)



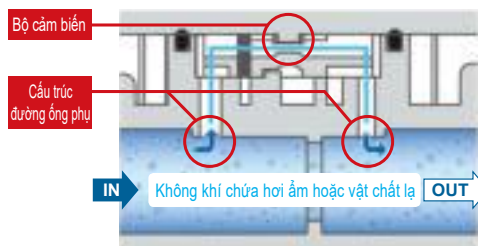
Dòng PF2M7(-L)



CAT.ES100-127B

Cải thiện khả năng chống ẩm và vật chất lạ

Cấu trúc đường vòng làm giảm không khí ẩm hoặc vật chất lạ tiếp xúc với cảm biến, giảm sự suy giảm và hư hỏng độ chính xác của cảm biến.



* Không có cấu trúc đường vòng cho phạm vi 1 và 2 L.

Chế độ hiển thị có thể đảo ngược

Khi sản phẩm được lắp ngược, hướng của màn hình có thể được xoay để giúp dễ đọc hơn.



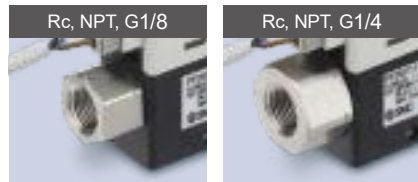
Các loại đường ống

• Ống dây khí

* Ø4: Sản xuất theo đơn đặt hàng (Sản xuất khi nhận được đơn đặt hàng)



• Ren đực



Các loại gá đặt



Gá



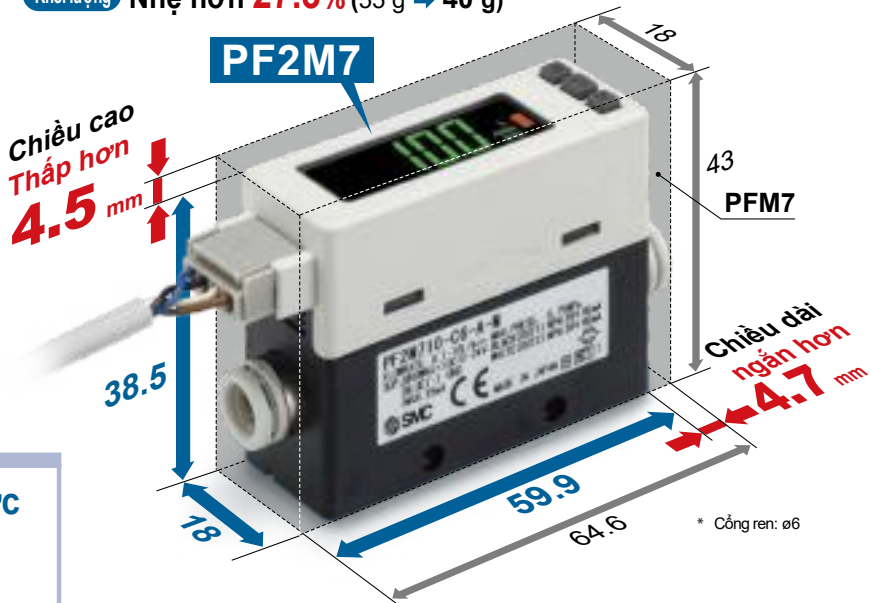
Gá ray dạng DIN



Gá dạng bản điều khiển

Nhỏ gọn, nhẹ

Khối lượng Nhẹ hơn **27.3%** (55 g → 40 g)



Sản phẩm có tích hợp van điều chỉnh lưu lượng

- Thiết kế tiết kiệm không gian
- Giảm công lao động đường ống

Van điều chỉnh lưu lượng

Chế độ TẮT hiển thị màn hình



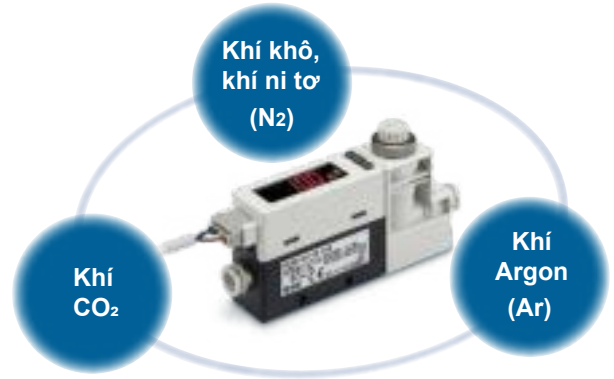
Đèn LED có thể được tắt và kiểm tra khi cần thiết. Sản phẩm cũng có thể được sử dụng như một cảm biến từ xa.

Màn hình kỹ thuật số cho phép hiển thị trực quan tốc độ dòng chảy

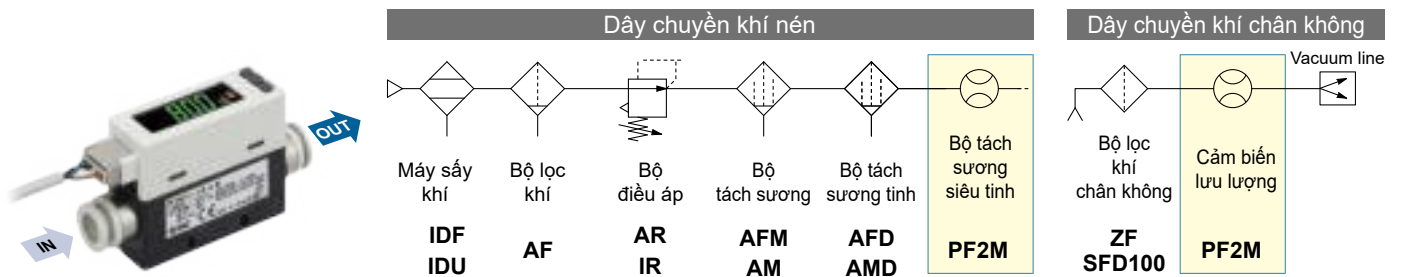
Màn hình **2 màu**, cải thiện khả năng hiển thị



Tùy chọn lưu chất sử dụng



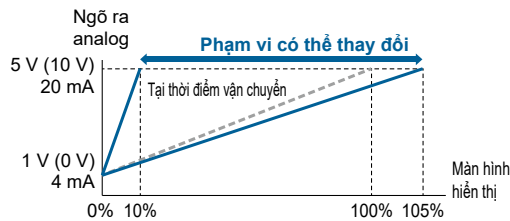
Các ví dụ về mạch khí nén được đề xuất



* Cấp chất lượng không khí khuyến nghị: JIS B 8392-1 1.1.2 đến 1.6.2 (ISO 8753-1 1.1.2 đến 1.6.2)

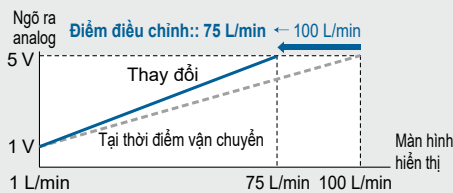
Chức năng nhịp tự do tương tự

Điểm nhịp tương tự (5V (10V), 20 mA) có thể được thay đổi trong vòng 10 đến 105% tốc độ dòng định mức đối với giá trị hiển thị.



Ví dụ ứng dụng

Khi yêu cầu đầu ra 5V từ cảm biến lưu lượng ở 75 L/phút, hãy sử dụng cảm biến có đầu ra 1 đến 5V ở 1 đến 100 L/phút.



Chức năng đầu ra tương tự có thể lựa chọn

Có thể chọn 1 đến 5 V hoặc 0 đến 10 V

Mức tiêu thụ hiện tại thấp: 35 mA*¹ trở xuống

*1 PFM7: 55 mA trở xuống

Điện áp cung cấp điện: 12 đến 24 V

* Đối với thiết bị IO-Link: 18 đến 30 V

Cài đặt thời gian trễ

Có thể được đặt trong khoảng từ 0 đến 60 giây

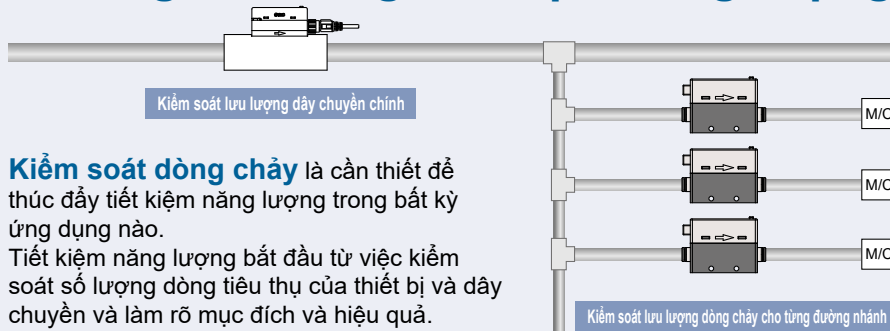
Thời gian trễ có thể được thiết lập tùy theo ứng dụng.

Không có dầu mỡ

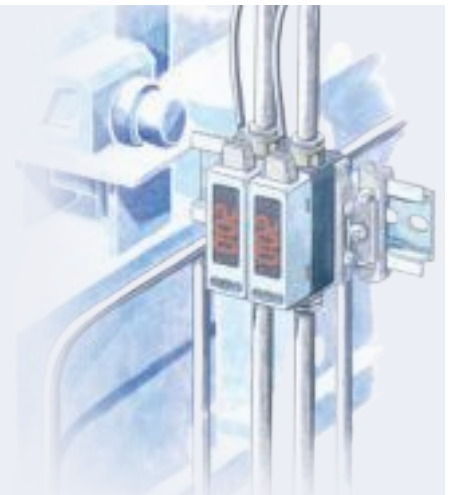
Chức năng

Hoạt động đầu ra	Khóa phím
Đầu ra cưỡng bức	Đặt lại về cài đặt mặc định
Khoảng trống tương tự	Cài đặt thời gian trễ
Màu hiển thị	Hiện thị lỗi
Lựa chọn chế độ TẮT màn hình	Cài đặt mã bảo mật
Đầu ra tương tự có thể lựa chọn	Chế độ hiển thị
Điều kiện tham chiếu	Hiện thị với cài đặt không cắt
Hiện thị giá trị Đỉnh / Đáy	Giữ giá trị tích lũy
Màn hình có thể đảo ngược	Thiết lập đơn giản
Cài đặt bộ lọc kỹ thuật số	Không rõ ràng

Chọn cảm biến lưu lượng kỹ thuật số để tăng khả năng tiết kiệm năng lượng!

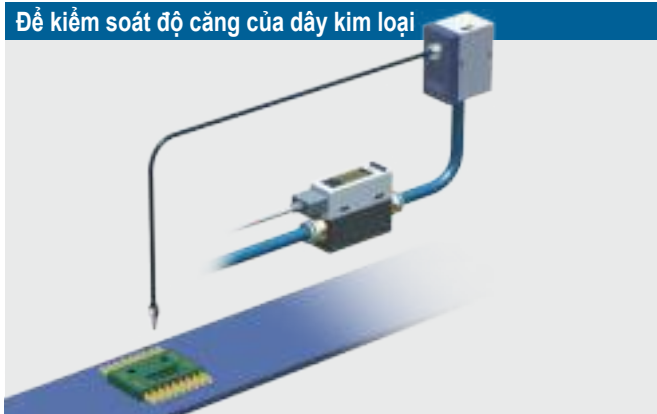


Kiểm soát dòng chảy là cần thiết để thúc đẩy tiết kiệm năng lượng trong bất kỳ ứng dụng nào. Tiết kiệm năng lượng bắt đầu từ việc kiểm soát số lượng dòng tiêu thụ của thiết bị và đảm bảo chuyển và làm rõ mục đích và hiệu quả.



Các ứng dụng

Để kiểm soát độ căng của dây kim loại



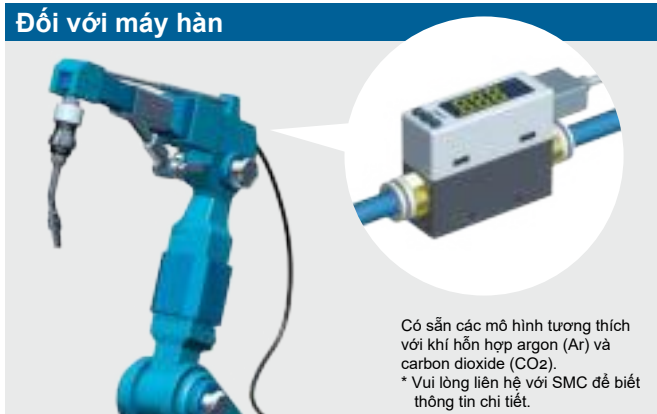
Đối với thổi khí

- Để kiểm soát dòng khí N₂ để ngăn chặn quá trình oxy hóa khung chì.
- Thổi N₂ ngăn chặn sự biến dạng của hình ảnh máy ảnh do nhiễu loạn không khí.

Phát hiện máy ảnh



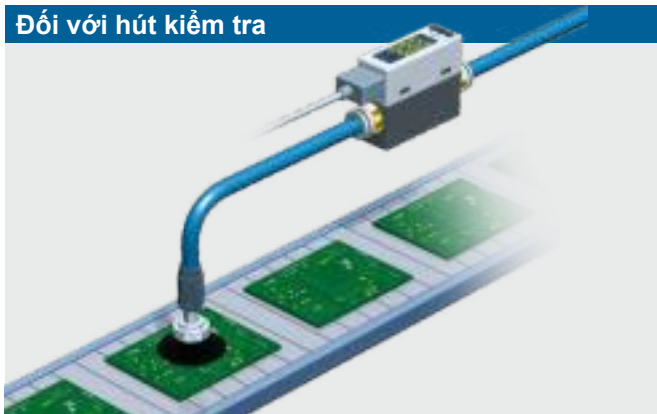
Đối với máy hàn



Đối với thiết bị ngoại vi chai khí N₂



Đối với hút kiểm tra



Đối với máy kiểm tra rò rỉ

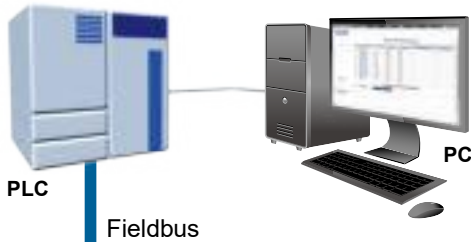


Tương thích IO-Link PF2M7 □□-□-L□-□□□

Hỗ trợ giao thức truyền thông IO-Link



IO-Link là một giao thức truyền thông mở giữa cảm biến / thiết bị truyền động và thiết bị đầu cuối I/O theo chuẩn quốc tế: IEC61131-9.



Tệp cấu hình (Tệp IODD *1)

- Nhà sản xuất · Bộ phận sản phẩm số.
- Đặt giá trị

*1 Tệp IODD:

IODD là tên viết tắt của IO Device. Tệp này cần thiết để thiết lập thiết bị và kết nối nó với một thiết bị chính. Tiết kiệm tệp IODD trên PC sẽ được sử dụng để đặt thiết bị trước khi sử dụng.

Cài đặt thiết bị có thể được thiết lập bởi master.

- Giá trị ngưỡng
- Chế độ hoạt động, v.v.

Đọc dữ liệu thiết bị.

- Chuyển tín hiệu BẬT / TẮT và giá trị tương tự
- Thông tin thiết bị: Nhà sản xuất, Số bộ phận sản phẩm, Số sê-ri, v.v.
- Tình trạng thiết bị bình thường hoặc bất thường
- Đứt cáp



Thiết bị tương thích IO-Link: Cảm biến lưu lượng kỹ thuật số

Thực hiện các bit chẩn đoán trong dữ liệu quy trình.

Bit chẩn đoán trong dữ liệu quy trình tuần hoàn giúp dễ dàng tìm ra sự cố với thiết bị.

Có thể tìm ra các vấn đề với thiết bị trong thời gian thực bằng cách sử dụng dữ liệu chu kỳ (định kỳ) và theo dõi chi tiết các vấn đề đó với dữ liệu không theo chu kỳ (không theo chu kỳ).

Xử lý dữ liệu

Độ lệch bit	Mục	Ghi chú
0	Ngõ ra OUT1	0: OFF 1: ON
1	Ngõ ra OUT2	0: OFF 1: ON
8	Chẩn đoán (tốc độ dòng chảy)	0: OFF 1: ON
14	Ngõ ra cố định	0: OFF 1: ON
15	Chẩn đoán (lỗi)	0: OFF 1: ON
16 to 31	Giá trị tốc độ dòng chảy đo được	Đã ký 16 bit

Các mục chẩn đoán
· Lỗi quá dòng
· Ngoài phạm vi lưu lượng định mức
· Lỗi dòng tích lũy
· Sản phẩm bên trong trực trực

Độ lệch bit	31	30	29	28	27	26	25	24	23	22	21	20	19	18	17	16
Mục	Giá trị tốc độ dòng chảy đo được (PD)															
Độ lệch bit	15	14	13	12	11	10	9	8	7	6	5	4	3	2	1	0
Mục	Lỗi			Dự phòng				Tốc độ dòng chảy		Dự phòng				OUT2	OUT1	
	Chẩn đoán	Ngõ ra					Chẩn đoán								Chuyển đổi ngõ ra	

Ví dụ ứng dụng

Để duy trì dự đoán của xác minh hút

Tốc độ dòng chảy "chuyển đổi tín hiệu BẬT / TẮT" và "giá trị tương tự" được theo dõi để xác định trạng thái hút. Quá trình và tình trạng hút sau đó có thể được so sánh.




Hoạt động và Hiển thị






Giao tiếp với master	Đèn báo trạng thái IO-Link	Trạng thái		Màn hình hiển thị *2	Mô tả	
Có	*1	Bình thường	Operate		Trạng thái giao tiếp bình thường (đọc hết giá trị đo được)	
			Khởi động		Khi bắt đầu giao tiếp	
			Hoạt động trước			
Không	*1 (Nhấp nháy)	Chế độ IO-Link	Phiên bản không khớp		Phiên bản IO-Link không khớp với phiên bản chính. Chính chủ sử dụng phiên bản 1.0.	
			Bất thường	Ngắt kết nối liên lạc		Giao tiếp bình thường không nhận được trong 1 giây hoặc lâu hơn.
OFF		Chế độ SIO		Công tắc chung đầu ra		

*1 Ở chế độ IO-Link, chỉ báo IO-Link BẬT hoặc nhấp nháy.







*2 "LoC" được hiển thị khi khóa lưu trữ dữ liệu được bật. (Trừ khi phiên bản không khớp hoặc khi ở chế độ SIO)
Màu hiển thị có thể được đặt thành đỏ hoặc xanh lá cây

Các Loại Tốc Độ Dòng Chảy Của Cảm Biến Lưu Lượng

Dòng	Chất lỏng áp dụng	Phương pháp phát hiện	Dải lưu lượng định mức [L/phút]								
			-3	-2	-1	-0.5	0	0.5	1	2	3
PFMV 	Khí khô N ₂	Kiểu nhiệt (MEMS)	0	0.5							
			0	1							
			0	3							
			-0.5	0.5							
			-1	1							
			-3	3							

Dòng	Chất lỏng áp dụng	Phương pháp phát hiện	Mức tăng nhỏ nhất có thể giải quyết	Dải lưu lượng định mức [L/phút]																			
				0.02	0.01	0.05	0.1	0.3	0.5	1	2	5	10	20	25	50	100	150	200	300	500	600	1000
PF2M7(-L) 	Khí N ₂ khô Ar CO ₂	Kiểu nhiệt (MEMS)	0.001 L/min	0.01		1																	
			0.01 L/min	0.02		2																	
			0.1 L/min	0.05		5																	
				0.1		10																	
				0.3		25																	
				0.5		50																	
1		100																					
PFMB  PFG300 	Khí N ₂ khô	Kiểu nhiệt (MEMS) Loại dòng chảy đường nhánh phụ	1 L/min	2		200																	
				5		500																	
				10		1000																	
				20		2000																	
				5		500																	
				10		1000																	
20		2000																					
PFMC  PFG300 	Khí N ₂ khô	Kiểu nhiệt (MEMS) Loại dòng chảy đường nhánh phụ	1 L/min	5		500																	
				10		1000																	
				20		2000																	
				0.1 L/min	1		10																
					0.5		50																
					1 L/min	10		100															
2		200																					
5 L/min	50		500																				
	2 L/min	30		3000																			
		5 L/min	60		6000																		
			10 L/min	120		12000																	

Các Loại Cảm Biến Lưu Lượng / Bảng Hiệu Suất Cơ Bản

	PFMV	PF2M7(-L)	PFMB	PFMC	PF2A	PF3A7□H
Dòng	 PFMV3		 PFG300	 PFG300		 PFG300
Vỏ bọc	IP40	IP40	IP40	IP65 [Monitor unit IP40]	IP65	IP65 [Monitor unit IP40]
Môi chất	Khí khô, khí N ₂	Khí khô, N ₂ , Ar, CO ₂	Khí khô, khí N ₂	Khí khô, khí N ₂	Không khí, khí N ₂	Không khí, khí N ₂
Cài đặt	Kỹ thuật số	Kỹ thuật số	Kỹ thuật số	Kỹ thuật số	Kỹ thuật số	Kỹ thuật số
Phạm vi lưu lượng định mức	0 đến 0.5 L/min -0.5 đến 0.5 L/min 0 đến 1 L/min -1 đến 1 L/min 0 đến 3 L/min -3 đến 3 L/min	0.01 đến 1 L/min 0.02 đến 2 L/min 0.05 đến 5 L/min 0.1 đến 10 L/min 0.3 đến 25 L/min 0.5 đến 50 L/min 1 đến 100 L/min	2 đến 200 L/min 5 đến 500 L/min 10 đến 1000 L/min 20 đến 2000 L/min	5 đến 500 L/min 10 đến 1000 L/min 20 đến 2000 L/min	1 đến 10 L/min 5 đến 50 L/min 10 đến 100 L/min 20 đến 200 L/min 50 đến 500 L/min	30 đến 3000 L/min 60 đến 6000 L/min 120 đến 12000 L/min
Điện áp cung cấp	12 đến 24 VDC ±10%	PF2M7 12 đến 24 VDC ±10% PF2M7-L 18 đến 30 VDC ±10%	12 đến 24 VDC ±10%	12 đến 24 VDC ±10%	12 đến 24 VDC ±10%	24 VDC ±10%
Đặc tính nhiệt độ (25°C standard)	±2% F.S. (15 đến 35°C) ±5% F.S. (0 đến 50°C) [Bộ phận giám sát ±0.5% F.S. (0 đến 50°C)]	±3% F.S. ±1 digit (15 đến 35°C) ±5% F.S. ±1 digit (0 đến 50°C)	±2% F.S. (15 đến 35°C) ±5% F.S. (0 đến 50°C) [Bộ phận giám sát ±0.5% F.S. (đến 50°C)]	±2% F.S. (15 đến 35°C) ±5% F.S. (0 đến 50°C) [Bộ phận giám sát ±0.5% F.S. (0 đến 50°C)]	±3% F.S. (15 đến 35°C) ±5% F.S. (0 đến 50°C)	±5% F.S. (0 đến 50°C) [Bộ phận giám sát ±0.5% F.S. (0 đến 50°C)]
Độ lặp	±1% F.S. (Lưu chất: Khí khô) Analog output: ±5% F.S. [Bộ phận giám sát ±0.1% F.S. Analog output: ±0.5% F.S.]	±1% F.S. ±1 digit (Lưu chất: Khí khô)	±1% F.S. (Lưu chất: Khí khô) [Bộ phận giám sát ±0.1% F.S.]	±1% F.S. (Lưu chất: Khí khô) [Bộ phận giám sát ±0.1% F.S.]	±1% F.S. (PF2A7□0) ±2% F.S. (PF2A7□1)	±1% F.S. [Bộ phận giám sát ±0.1% F.S.]
Độ trễ	Chế độ trễ: Biến số Chế độ so sánh cửa sổ: Biến số	Chế độ trễ: Biến số Chế độ so sánh cửa sổ: Biến số	Chế độ trễ: Biến số Chế độ so sánh cửa sổ: Biến số	Chế độ trễ: Biến số Chế độ so sánh cửa sổ: Biến số	Chế độ trễ: Biến số Chế độ so sánh cửa sổ: Đã sửa (3 chữ số cố định)	Chế độ trễ: Biến số Chế độ so sánh cửa sổ: Biến số
Ngõ ra	NPN/PNP bộ sưu tập mở Đầu ra điện áp tương tự Đầu ra hiện tại tương tự	NPN / PNP bộ sưu tập mở Đầu ra xung tích lũy Đầu ra điện áp tương tự Đầu ra dòng điện tương tự	NPN / PNP bộ sưu tập mở Đầu ra xung tích lũy Đầu ra điện áp tương tự Đầu ra dòng điện tương tự	NPN / PNP bộ sưu tập mở Đầu ra xung tích lũy Đầu ra điện áp tương tự Đầu ra dòng điện tương tự	NPN / PNP bộ sưu tập mở Đầu ra xung tích lũy	NPN / PNP bộ sưu tập mở Đầu ra xung tích lũy Đầu ra điện áp tương tự Đầu ra dòng điện tương tự
Màn hình hiển thị	[Đơn vị màn hình Màn hình LCD 2 màu]	Màn hình LCD 2 màu	Màn hình LED 2 màu Màn hình LCD 2 màu [Đơn vị màn hình Màn hình LCD 3 màu]	Màn hình LCD 3 màu	Màn hình LED	Màn hình LCD 3 màu

* Giá trị đơn vị màn hình dành cho PFG300 và PFMV3

3 màu hiển thị

Cảm biến lưu lượng kỹ thuật số cho lưu lượng lớn



IP65



Lưu chất **Không khí, N₂**

Lưu lượng*2 100:1 Có thể đo lưu lượng đa dạng với 1 sản phẩm

*2 Tỷ lệ dòng chảy là 20: 1 cho kiểu hiện có (PF2A7□H / Loại lưu lượng lớn).

Loại	Kích	Phạm vi lưu lượng áp dụng [L/phút]											
		10	20	30	60	120	500	1000	2000	3000	6000	12000	
New Kết nối mô-đun PF3A701H(-L)	(1/4, 3/8, 1/2)	10		1000 L series				1000					
PF3A702H(-L)	(1/4, 3/8, 1/2, 3/4)	20		2000 L series				2000					
PF3A703H(-L)	1	30		3000 L series				3000					
PF3A706H(-L)	1 1/2	60		6000 L series				6000					
PF3A712H(-L)	2	120		12000 L series				12000					

* Kích thước cổng trong () dành cho khi kết nối bộ điều hợp đường ống (bán riêng)

New Tương thích IO-Link

Có thể dễ dàng nhận biết lưu lượng và trạng thái thiết bị thông qua dữ liệu.

Các mục chẩn đoán	Lỗi quá dòng, Lỗi dòng định mức/tích lũy, Lỗi cảm biến dòng/Nhiệt độ, Sự cố sản phẩm bên trong
-------------------	--

Hiện thị 3 màn hình

Cảm biến lưu lượng

Cho phép giám sát các đường dây từ xa



Tăng khả năng chống chịu độ ẩm và chất lạ

Cấu trúc đường vòng làm giảm sự suy giảm và hư hỏng độ chính xác của cảm biến.

New Loại mô-đun đã được thêm vào

Có thể được kết nối với tổ hợp không khí



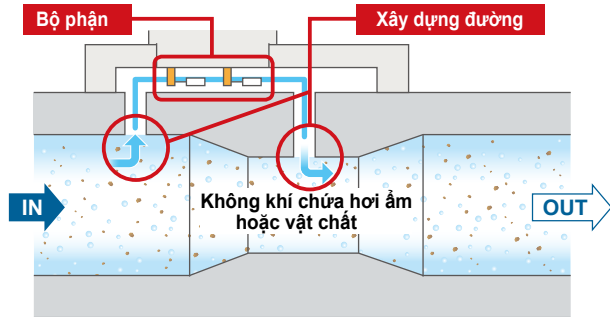
Dòng PF3A7□H(-L)



CAT.ES100-117C

Cải thiện khả năng chống chịu

Cấu trúc bypass làm giảm không khí ẩm hoặc vật chất lạ tiếp xúc với cảm biến, giảm sự suy giảm và hư hỏng độ chính xác của cảm biến.



* Hình bên cho thấy PF3A703 / 6 / 12H (-L).

Thông qua đường kính cấu tạo^{*1}

- **Tổn thất áp suất:**
Giảm **75%**^{*2}
(20 kPa → 5 kPa)
- **Đường dẫn chất lỏng không cần**



*1 Không bao gồm loại mô-đun
*2 So sánh với model hiện tại PF2A7□H

Hiện thị 3 màu / 2 màn hình

*Hiện thị 2 màn hình: Hiện thị 2 hàng màn hình chính và màn hình phụ.

Màn hình chính phía **Màu xanh** tại điểm thiết lập

Màn hình chính phía trên: **Màu đỏ** tại điểm đặt

Tốc độ dòng chảy tức thời **Màu xanh lá cây** **Màu đỏ** (Màn hình)



Đặt giá trị **Màu cam** (Màn hình phụ phía dưới)

Màn hình dưới / phụ có thể được thay đổi bằng cách nhấn các nút lên /xuống.
*Có thể thêm chức năng "Input of line name" hoặc "Display OFF" thông qua cài đặt

Giá trị tích lũy

AC 17470

Giá trị đỉnh/Giá trị đáy

H, 1500

Tên đường ống

Ln PF3A

Màn hình xoay 90° và có thể được đảo ngược.

Theo chiều **90°** **Hoạt động dễ, cải thiện khả năng**

Màn hình có thể được xoay theo gia số 90° theo cài đặt. Màn hình hiển thị có thể được đảo ngược để vận hành dễ dàng.



Ví dụ cài đặt

Màn hình đảo ngược TẮT

Bình thường



Vòng 90°



Hiện thị đảo ngược BẬT (Có thể được đặt bằng "Chế độ hiển thị có thể đảo ngược")

Bình thường



Vòng 90°



▣ Mức tăng nhỏ nhất có thể giải quyết: 2 L/phút

*Đối với PF3A703H
*5 L/phút đối với mẫu hiện có (PF2A703H / Loại lưu lượng lớn)

▣ Chức năng

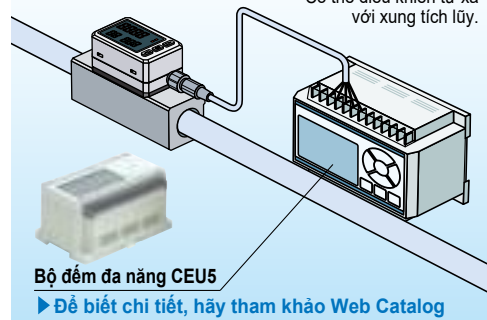
- Hoạt động đầu ra
- Chế độ cài đặt đơn giản
- Màu hiển thị
- Điều kiện tham chiếu
- Thời gian phản hồi
- Chức năng chuyển đổi đầu ra FUNC (Đầu ra tương tự ↔ Đầu vào bên ngoài)
- Chức năng đầu ra tương tự có thể lựa chọn
- Chức năng đầu vào bên ngoài
- Chức năng đầu ra cường bức
- Giữ giá trị tích lũy
- Hiển thị giá trị đỉnh / đáy
- Chế độ OFF hiển thị
- Thiết lập mã bảo mật
- Chức năng khóa phím
- Đặt lại về cài đặt mặc định
- Chế độ hiển thị có thể đảo ngược
- Chức năng cất không
- Lựa chọn hiển thị trên màn hình phụ
- Chức năng dải tần miễn phí đầu ra tương tự
- Chức năng hiển thị lỗi

▣ Không có dầu mỡ

▣ Ứng dụng

▣ Kiểm soát dòng chảy của thiết bị, đường dây chính và đường dây nhánh

Có thể điều khiển từ xa với xung tích lũy.



Bộ đếm đa năng CEU5

► Để biết chi tiết, hãy tham khảo Web Catalog

Chọn cảm biến lưu lượng kỹ thuật số để tăng khả năng tiết kiệm năng lượng!

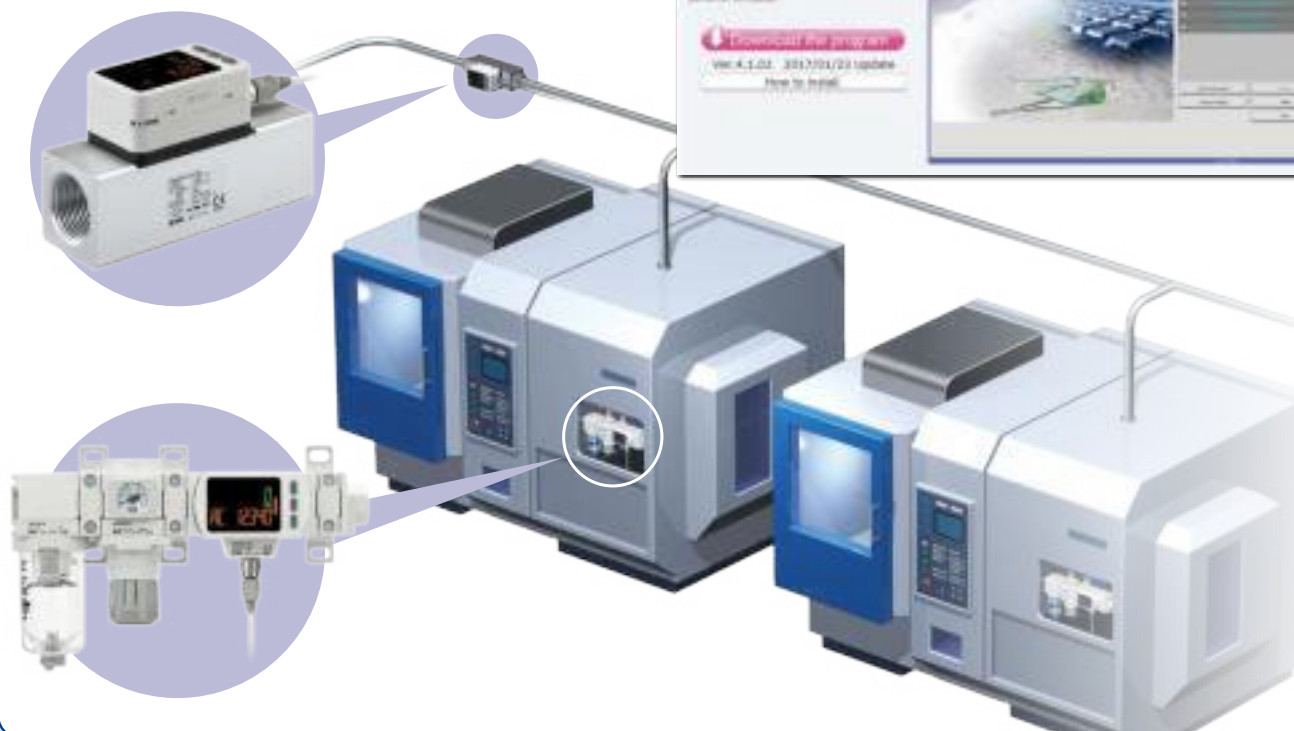
Kiểm soát lưu lượng là cần thiết để thúc đẩy tiết kiệm năng lượng trong bất kỳ ứng dụng nào. Tiết kiệm năng lượng bắt đầu từ kiểm soát lưu lượng tiêu thụ của thiết bị và dây chuyền và làm rõ mục đích và tác dụng.

- Màn hình kỹ thuật số cho phép hiển thị trực quan
- Hiển thị 3 màu / 2 màn hình, Cải thiện khả năng hiển thị
- Có thể điều khiển từ xa với xung tích lũy.

Tiết kiệm năng lượng

Để biết chi tiết, hãy tham khảo trang web của SMC.

<https://www.smcworld.com> SMC Model Selection Software Search

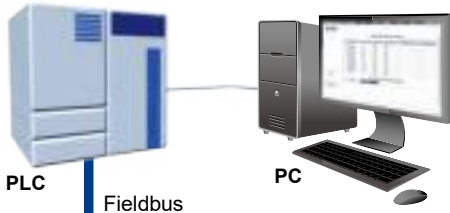


Tương thích IO-Link PF3A7□H-□□-L□-□□

Hỗ trợ giao thức truyền thông IO-Link



IO-Link là công nghệ giao diện truyền thông mở giữa cảm biến / thiết bị truyền động và thiết bị đầu cuối I/O theo tiêu chuẩn quốc tế: IEC 61131-9.



Tệp cấu hình (Tệp IODD *1)

· Nhà sản xuất · Sản phẩm phần số · Đặt giá trị

*1 Tệp IODD:

IODD là tên viết tắt của IO Device Sự miêu tả. Tệp này cần thiết để thiết lập thiết bị và kết nối nó với một thiết bị chính. Tiết kiệm tệp IODD trên PC sẽ được sử dụng để đặt thiết bị trước khi sử dụng.

Cài đặt thiết bị có thể được thiết lập bởi chủ.

- Giá trị ngưỡng
- Chế độ hoạt động, v.v.

Đọc dữ liệu thiết bị.

- Chuyển tín hiệu BẬT / TẮT và giá trị tương tự
- Thông tin thiết bị: Nhà sản xuất, Số bộ phận sản phẩm, Số sê-ri, v.v.
- Tình trạng thiết bị bình thường hoặc bất thường
- Đứt cáp



Thiết bị tương thích IO-Link: Công tác lưu lượng kỹ thuật số cho lưu lượng không khí lớn

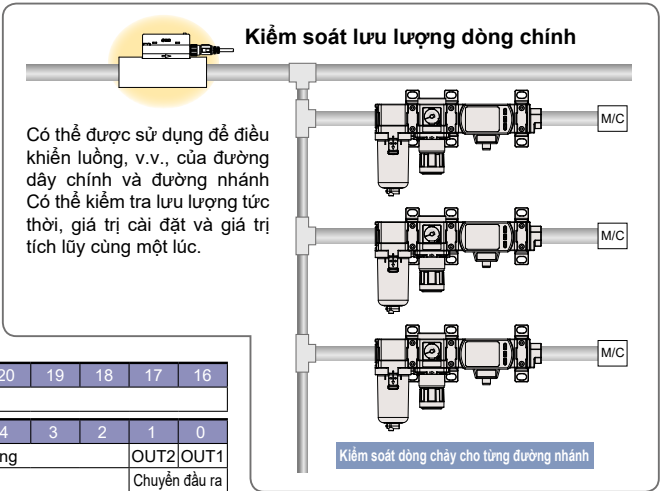
Thực hiện các bit chẩn đoán trong dữ liệu quy trình

Bit chẩn đoán trong dữ liệu quy trình tuần hoàn giúp dễ dàng tìm thấy vấn đề với thiết bị. Có thể tìm thấy sự cố với thiết bị trong thời gian thực bằng cách sử dụng dữ liệu chu kỳ (định kỳ) và để theo dõi chi tiết các vấn đề đó với dữ liệu không tuần hoàn (không tuần hoàn).

Xử lý dữ liệu

Độ lệch bit	Mục	Ghi chú	Các mục chẩn đoán												
0	Đầu ra OUT1	0: OFF 1: ON	· Lỗi quá dòng · Lỗi luồng định mức · Lỗi dòng tích lũy · Lỗi cảm biến lưu lượng · Cảm biến nhiệt độ bị lỗi · Sản phẩm bên trong trực trực												
1	Đầu ra OUT2	0: OFF 1: ON													
8	Chẩn đoán tốc độ dòng chảy	0: OFF 1: ON													
14	Sản lượng cố định	0: OFF 1: ON													
15	Lỗi (thất bại)	0: OFF 1: ON													
16 to 31	Giá trị tốc độ dòng chảy đo được	Signed 16 bit													
Độ lệch bit	Mục	Giá trị tốc độ dòng chảy đo được (PD)													
31	30	29	28	27	26	25	24	23	22	21	20	19	18	17	16
Mục															
Độ lệch bit	Mục	Dự phòng	Dự phòng	OUT2	OUT1										
15	14	13	12	11	10	9	8	7	6	5	4	3	2	1	0
	Lỗi (thất bại)	Sản lượng cố định					Chẩn đoán tốc độ dòng chảy								Chuyển đầu ra

Ví dụ ứng dụng



Chức năng hiển thị

Hiện thị trạng thái giao tiếp đầu ra và cho biết sự hiện diện của dữ liệu giao tiếp



Hoạt động và Hiển thị

Giao tiếp với chủ	Đèn báo trạng thái IO-Link	Trạng thái	Màn hình hiển thị*2	Sự miêu tả		
Có	*1	Bình thường	Vận hành	Mode OpE	Trạng thái giao tiếp bình thường (đọc hết giá trị được nối lỏng)	
			Khởi động	Mode StErt		Khi bắt đầu giao tiếp
			Hoạt động trước	Mode PrE		
Không	*1 (Nhấp nháy)	Khác thường	Phiên bản không khớp	Er 15 V 10	Phiên bản IO-Link không khớp với phiên bản chính. * Phiên bản IO-Link áp dụng là 1.1.	
			Ngắt kết nối liên lạc	Mode OpE	Giao tiếp bình thường không nhận được trong 1 giây hoặc lâu hơn.	
				Mode StErt		
	OFF	Chế độ SIO	Mode SIO	Công tác chung đầu ra		

** 1 Ở chế độ IO-Link, chỉ báo IO-Link BẬT hoặc nhấp nháy. * 2 Khi dòng dưới (màn hình phụ) được đặt ở chế độ hiển thị * "ModE Loc" được hiển thị khi bật khóa lưu trữ dữ liệu. (Trừ khi phiên bản không khớp hoặc khi ở chế độ SIO)

Hiện thị 3 màn hình Loại mô-đun cảm biến lưu lượng kỹ thuật số Dòng PF3A701H/702H(-L)

Có thể kết nối với bộ kết hợp AC

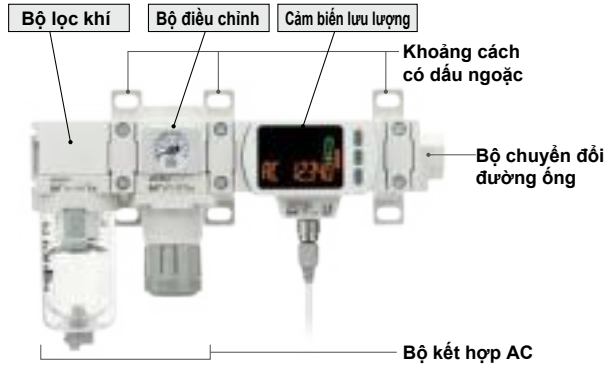
Dòng	AC30-D	AC40-D	Phạm vi dòng chảy
PF3A701H(-L)	●		1000 L/min
PF3A702H(-L)		●	2000 L/min



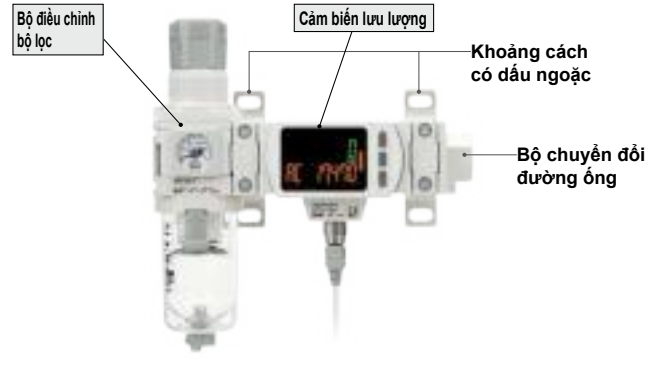
Ví dụ về kết nối bộ kết hợp AC

Sản phẩm không được lắp ráp. Chúng nên được đặt hàng riêng và được lắp ráp bởi khách hàng.

■ Đối với AC30B-D + PF3A701H



■ Đối với AW30-D + PF3A701H



Hệ Thống Đặc Biệt Đơn Giản

Đơn vị có F.R.L có sẵn với hệ thống đặt hàng đặc biệt đơn giản. Thời gian dẫn gần giống như sản phẩm tiêu chuẩn.

Vui lòng liên hệ với đại diện bán hàng tại địa phương của bạn để biết thêm chi tiết.

■ Hướng dòng chảy từ phải sang trái (-R) cũng có sẵn

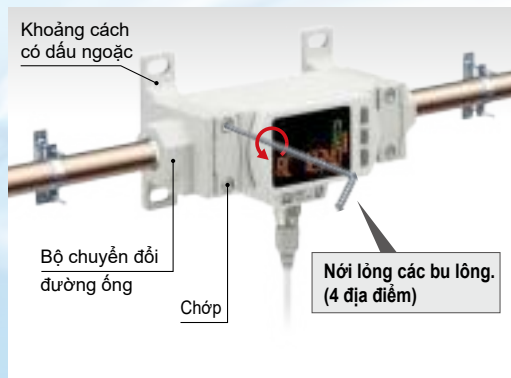


■ Xoay 90°



■ Có thể lắp/tháo cảm biến lưu lượng mà không cần tháo đường ống.

Giảm thời gian bảo trì để kiểm tra, làm sạch, thay thế, v.v.



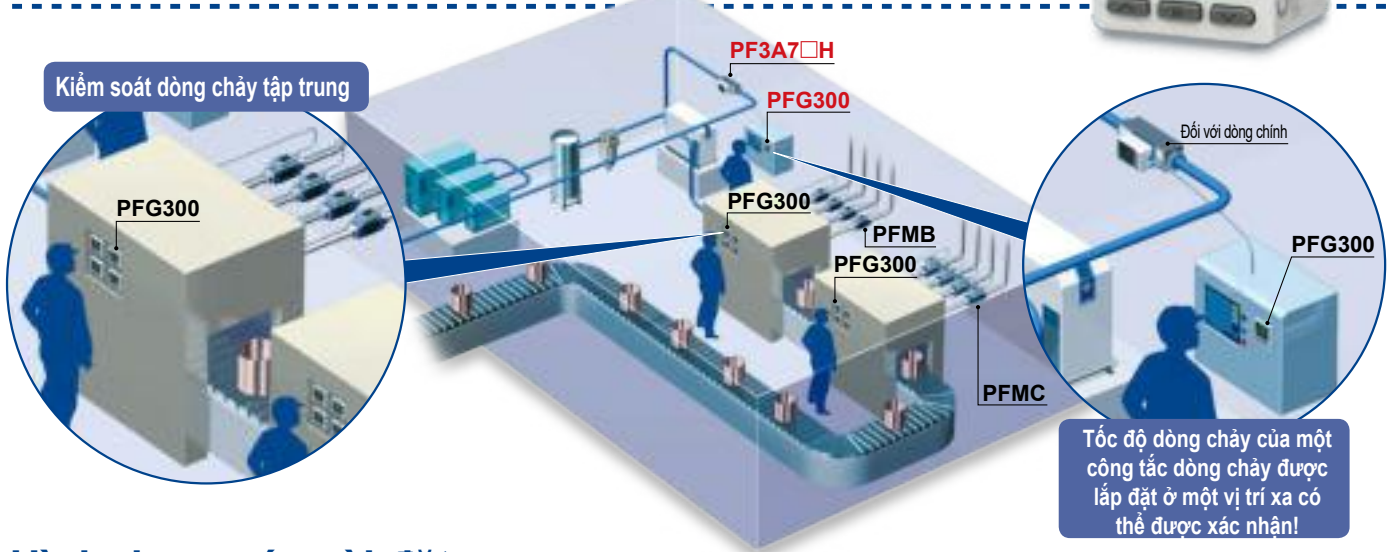
Khi PF3A703H được sử dụng với ống thép



Màn hình kỹ thuật số **Hiển thị 3 màn hình** Dòng **PFG300**



Cho phép giám sát các đường dây từ xa



Hình dung các cài đặt

Màn hình phụ (nhấn) hiển thị mục cần đặt.

Model hiện có

New PFG300

Luôn hiển thị trên một màn hình

Chuyển đổi giữa các màn hình

Ví dụ về Chế độ

Chế độ trễ

Đầu ra bình thường	Đặt giá trị (Giá trị ngưỡng)	Đầu ra đảo ngược	Đặt giá trị (Giá trị ngưỡng)	Trễ	Đặt giá trị độ trễ
P-1 1500	n-1 1500	n-1 1500	H-1 150		

Chế độ so sánh cửa sổ

Đầu ra bình thường / Lo bên	Đặt giá trị (Giá trị ngưỡng)	Đầu ra bình thường / Bên cao	Đặt giá trị (Giá trị ngưỡng)
P-1L 900	P-1H 1800		
Đầu ra đảo ngược / Lo bên	Đặt giá trị (Giá trị ngưỡng)	Đầu ra đảo ngược / Mặt cao	Đặt giá trị (Giá trị ngưỡng)
n-1L 900	n-1H 1800		

Chuyển đổi màn hình dễ dàng

Có thể thay đổi cài đặt trong khi kiểm tra giá trị đo.

Màn hình chính Giá trị đo được (Giá trị dòng hiện tại)

Màn hình phụ / Bên trái Nhấn (Mục hiển thị)

Màn hình phụ / Bên phải Đặt giá trị (Giá trị ngưỡng)

Màn hình phụ có thể được chuyển đổi bằng cách nhấn các nút lên / xuống.

Luồng tích lũy | Đặt giá trị (Giá trị ngưỡng) | Giá trị độ trễ | Giá trị dưới cùng | Giá trị cao

AC 17470 | P-1 1500 | H-1 150 | Lo 30 | H-1 2340

* Có thể thêm "Nhập tên dòng" hoặc "TẮT hiển thị" thông qua cài đặt chức năng.

Cài đặt 3 bước đơn giản

Khi nhấn nút S và giá trị cài đặt (P_1) đang được hiển thị, giá trị cài đặt (giá trị ngưỡng) có thể được đặt. Khi nhấn nút S và hiển thị độ trễ (H_1), giá trị độ trễ có thể được đặt.

- 1** Nhấn **S**
- 2** Sử dụng nút **▲** hoặc **▼** để điều chỉnh đến giá trị đã đặt.
- 3** Nhấn **S** Đã hoàn thành cài đặt

Với chức năng chụp nhanh để đọc giá trị đặt

Nhấn đồng thời các nút **▲** và **▼** trong ít nhất 1 giây sẽ làm cho giá trị đặt (giá trị ngưỡng) giống với giá trị dòng hiện tại.

Chức năng chụp nhanh

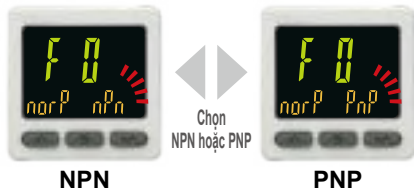
Nhấn **S** Bắt đầu cài đặt

Nhấn các nút sau khi "..." hiển thị trên màn hình phụ bên phải.

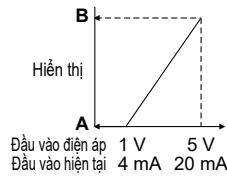
Nhấn **S** Đã hoàn thành cài đặt

Chức năng chuyển mạch NPN / PNP

Số lượng các mặt hàng trong kho có thể được giám sát.



Lựa chọn phạm vi đầu vào (cho Áp suất / tốc độ dòng chảy)



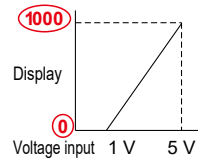
Giá trị hiển thị cho đầu vào cảm biến có thể được đặt theo yêu cầu. (Điện áp đầu vào: 1 đến 5 V / Đầu vào hiển thị tại: 4 đến 20 mA)
Công tắc áp suất / Công tắc lưu lượng có thể được hiển thị.

A được hiển thị cho 1 V (hoặc 4 mA). B được hiển thị cho 5 V (hoặc 20 mA). Phạm vi có thể được thiết lập theo yêu cầu.

Đầu ra tương tự từ 0 đến 10 V cũng có sẵn.

Đầu ra điện áp	1 to 5 V 0 to 10 V	Có thể chuyển đổi
Đầu ra hiển thị tại	4 to 20 mA	Đã sửa

■ Cảm biến áp suất cho chất lỏng chung / PSE570



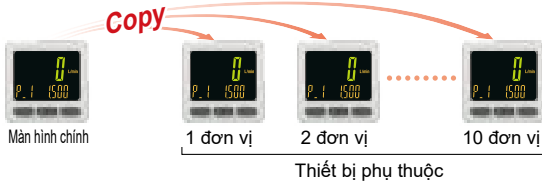
	A	B
PSE570	0	1000
PSE573	-100	100
PSE574	0	500

Đặt A và B thành các giá trị được hiển thị trong bảng trên.

Các chức năng tiện lợi

● Chức năng sao chép

Các cài đặt của điều khiển chính có thể được sao chép sang các thiết bị phụ thuộc.



● Mã bảo mật

Chức năng khóa phím ngăn những người không được phép can thiệp vào cài đặt.

● Chế độ tiết kiệm năng lượng

Giảm mức tiêu thụ điện bằng cách tắt màn hình.

Mức tiêu thụ hiện tại *1	Tỷ lệ giảm *2
25 mA trở xuống	Khoảng Giảm 50%

*1 Trong quá trình hoạt động bình thường

*2 Ở chế độ tiết kiệm năng lượng

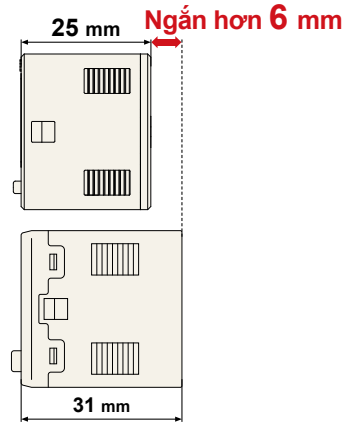
● Chức năng đầu vào bên ngoài

Có thể đặt lại giá trị tích lũy, giá trị đỉnh và giá trị đáy từ xa.

Nhỏ gọn & Nhẹ

● Nhỏ gọn: Ngắn hơn tối đa 6 mm

● Trọng lượng nhẹ: Nhẹ hơn tối đa 5 g (30 g → 25 g)

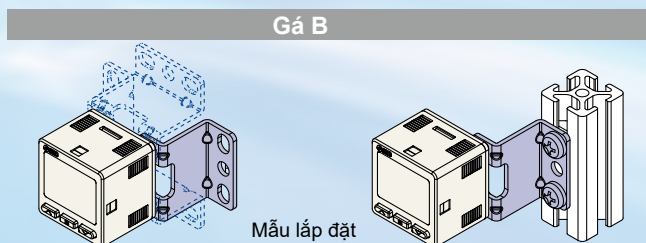
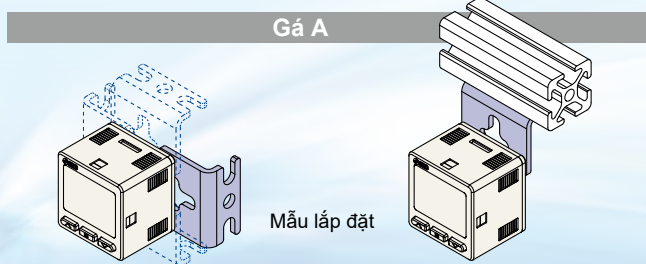


Các chức năng

- Hoạt động đầu ra
- Chế độ cài đặt đơn giản
- Màu hiển thị
- Cài đặt thời gian trễ
- Cài đặt bộ lọc kỹ thuật số
- Chức năng chuyển đổi đầu ra FUNC
- Chức năng đầu ra tương tự có thể lựa chọn
- Chức năng đầu vào bên ngoài
- Chức năng đầu ra cưỡng bức
- Giữ giá trị tích lũy
- Hiển thị giá trị Đỉnh / Đáy
- Thiết lập mã bảo mật
- Chức năng khóa phím
- Đặt lại về cài đặt mặc định
- Hiển thị với cài đặt không cắt
- Lựa chọn hiển thị trên màn hình phụ
- Chức năng dải tần miễn phí đầu ra tương tự
- Chức năng hiển thị lỗi
- Chức năng sao chép
- Lựa chọn chế độ tiết kiệm năng lượng

Lắp đặt

Cấu hình giá đỡ cho phép gắn theo bốn hướng.

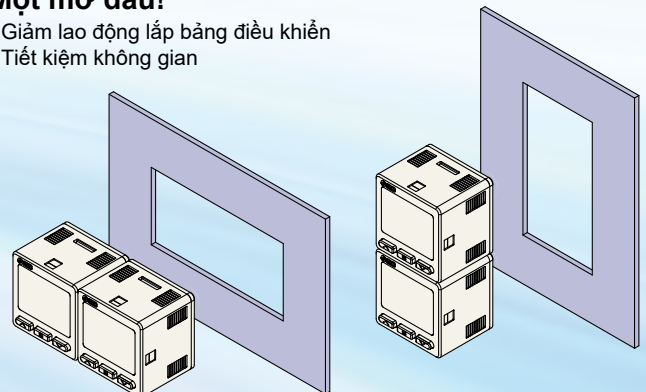


Lắp bảng điều khiển








Có thể gắn cạnh nhau theo cả chiều dọc và chiều ngang


Một mở đầu!

- Giảm lao động lắp bảng điều khiển
- Tiết kiệm không gian



Các dòng cảm biến của Cảm biến lưu lượng lớn

Dòng	Chất lỏng áp dụng	Phương pháp phát hiện	Mức tăng nhỏ nhất có thể giải quyết	Dải lưu lượng định mức [L/phút]																							
				0.1	0.2	0.5	1	2	5	10	20	25	50	100	150	200	300	500	600	1000	2000	3000	6000	12000			
PF2A 	—	Không khí N ₂	Loại nhiệt (Nhiệt điện trở)	0.1 L/min	1	10																					
				0.5 L/min	5	50																					
				1 L/min	10	100																					
				2 L/min	20	200																					
				5 L/min	50	500																					
PF3A7□H(-L) Loại lưu lượng lớn  Loại mô-đun 	—	Không khí N ₂	Loại nhiệt (Cảm biến bạch kim)	2 L/min	30	Loại lưu lượng lớn										3000											
				5 L/min	60	Loại lưu lượng lớn										6000											
				10 L/min	120	Loại lưu lượng lớn										12000											
			Bỏ qua loại luồng	1 L/min	10	Loại mô-đun										1000											
				2 L/min	20	Loại mô-đun										2000											
PF2M7(-L) 	—	Không khí khô N ₂ Ar CO ₂	Loại nhiệt (MEMS)	0.001 L/min	0.01	1																					
					0.02	2																					
				0.01 L/min	0.05	5																					
					0.1	10																					
					0.3	25																					
				0.1 L/min	0.5	50																					
					1	100																					
PFMB  	—	Không khí khô N ₂	Loại nhiệt (MEMS)		2	200																					
				1 L/min	5	500																					
					10	1000																					
					20	2000																					
PFMC(-L) 	—	Không khí khô N ₂	Loại nhiệt (MEMS)	1 L/min	5	500																					
					10	1000																					
					20	2000																					

Dòng	Chất lỏng áp dụng	Phương pháp phát hiện	Dải lưu lượng định mức [L/phút]											
			-3	-2	-1	-0.5	0	0.5	1	2	3			
PFMV 	—	Không khí khô N ₂	Loại nhiệt (MEMS)					0	0.5					
								0	1					
								0	3					
											-0.5	0.5		
													-1	1

Các dòng cảm biến lưu lượng / Bảng hiệu suất cơ bản

Dòng	PFMV	PF2M7(-L)	PFMB	PFMC(-L)	PF2A	PF3A7□H(-L)
Vỏ bọc	IP40	IP40	IP40	IP65 [Đơn vị màn hình: IP40]	IP65	IP65 [Đơn vị màn hình: IP40]
Chất lỏng	Không khí khô, N ₂	Không khí khô, N ₂ , Ar, CO ₂	Không khí khô, N ₂	Không khí khô, N ₂	Không khí, N ₂	Không khí, N ₂
Cài đặt	Kỹ thuật số	Kỹ thuật số	Kỹ thuật số	Kỹ thuật số	Kỹ thuật số	Kỹ thuật số
Dải lưu lượng định mức [L/phút]	0 to 0.5 -0.5 to 0.5 0 to 1 -1 to 1 0 to 3 -3 to 3	0.01 to 1 0.02 to 2 0.05 to 5 0.1 to 10 0.3 to 25 0.5 to 50 1 to 100	2 to 200 5 to 500 10 to 1000 20 to 2000	5 to 500 10 to 1000 20 to 2000	1 to 10 5 to 50 10 to 100 20 to 200 50 to 500	30 to 3000 10 to 1000 60 to 6000 20 to 2000 120 to 12000
Điện áp cung cấp	12 to 24 VDC ±10%	PF2M7 12 to 24 VDC ±10% PF2M7-L 18 to 30 VDC ±10%	12 to 24 VDC ±10%	PFMC 12 to 24 VDC ±10% PFMC-L 18 to 30 VDC ±10%	12 to 24 VDC ±10%	PF3A7□H 24 VDC ±10% PF3A7□H-L 18 to 30 VDC ±10% PF3A701H/ 702H-L 21.6 to 30 VDC
Đặc điểm nhiệt độ tiêu chuẩn (25°C)	±2% F.S. (15 to 35°C) ±5% F.S. (0 to 50°C) [Đơn vị màn hình: ±0.5% F.S. (0 to 50°C)]	±3% F.S. ±1 digit (15 to 35°C) ±5% F.S. ±1 digit (0 to 50°C)	±2% F.S. (15 to 35°C) ±5% F.S. (0 to 50°C) [Đơn vị màn hình: ±0.5% F.S. (0 to 50°C)]	±2% F.S. (15 to 35°C) ±5% F.S. (0 to 50°C) [Đơn vị màn hình: ±0.5% F.S. (0 to 50°C)]	±3% F.S. (15 to 35°C) ±5% F.S. (0 to 50°C)	±5% F.S. (0 to 50°C) [Đơn vị màn hình: ±0.5% F.S. (0 to 50°C)]
Tính lặp lại	±2% F.S. (Fluid; Dry air) Analog output: ±5% F.S. [Đơn vị màn hình: ±0.1% F.S. Analog output: ±0.3% F.S.]	±1% F.S. ±1 digit (Lưu chất: Khí khô)	±1% F.S. (Lưu chất: Khí khô) [Đơn vị màn hình: ±0.1% F.S.]	±1% F.S. (Lưu chất: Khí khô) [Đơn vị màn hình: ±0.1% F.S.]	±1% F.S. (PF2A7□0) ±2% F.S. (PF2A7□1)	±1% F.S. [Đơn vị màn hình: ±0.1% F.S.]
Độ trễ	Chế độ trễ: Biến đổi Chế độ so sánh cửa sổ: Biến đổi	Chế độ trễ: Biến đổi Chế độ so sánh cửa sổ: Biến đổi	Chế độ trễ: Biến đổi Chế độ so sánh cửa sổ: Biến đổi	Chế độ trễ: Biến đổi Chế độ so sánh cửa sổ: Biến đổi	Chế độ trễ: Biến đổi Chế độ so sánh cửa sổ: Cố định (3 chữ số)	Chế độ trễ: Biến đổi Chế độ so sánh cửa sổ: Biến đổi
Đầu ra	Bộ thu mở NPN / PNP Đầu ra điện áp tương tự Đầu ra hiện tại tương tự	Bộ thu mở NPN / PNP Đầu ra xung tích lũy Đầu ra điện áp tương tự Đầu ra hiện tại tương tự IO-Link	Bộ thu mở NPN / PNP Đầu ra xung tích lũy Đầu ra điện áp tương tự Đầu ra hiện tại tương tự	Bộ thu mở NPN / PNP Đầu ra xung tích lũy Đầu ra điện áp tương tự Đầu ra hiện tại tương tự IO-Link	Bộ thu mở NPN / PNP Đầu ra xung tích lũy	Bộ thu mở NPN / PNP Đầu ra xung tích lũy Đầu ra điện áp tương tự Đầu ra hiện tại tương tự IO-Link
Hiện thị	[Đơn vị màn hình: Màn hình LCD 2 màu]	Màn hình LCD 2 màu	Màn hình LED / Màn hình LCD 2 màu 2 màu [Đơn vị màn hình: Màn hình LCD 3 màu]	Màn hình LCD 3 màu	Màn hình LED	Màn hình LCD 3 màu

* Giá trị đơn vị màn hình dành cho PFG300 và PFMV3.

Màn hình 3 màu

Cảm biến lưu lượng kỹ thuật số Loại lưu lượng lớn

Dòng PF3A7□H



Cách đặt hàng

PF3A7 03 H - 10 - CS - M

Kiểu

7	Màn hình tích hợp
---	-------------------

Phạm vi dòng chảy định mức

03	30 đến 3000 L/min
06	60 đến 6000 L/min
12	120 đến 12000 L/min

Loại lưu lượng lớn

Loại sợi

Nil	Rc
N	NPT
F*1	G

* 1 Tuân thủ ISO 1179-1

Kích thước cổng

Ký hiệu	Kích thước cổng	Phạm vi dòng chảy định mức		
		03	06	12
10	1	●	—	—
14	1 1/2	—	●	—
20	2	—	—	●

Chứng chỉ hiệu chuẩn*8

Nil	Không
A*9	Có

*8 Chứng chỉ có trong cả hai Tiếng Anh và tiếng Nhật.

*9 Sản xuất theo đơn đặt hàng.

Đặc điểm kỹ thuật đơn vị

Nil	Chức năng chọn đơn vị*6
M	Chỉ đơn vị SI*7

*6 Sản phẩm này chỉ dành cho mục đích sử dụng ở nước ngoài. (Loại đơn vị SI được cung cấp để sử dụng trong Nhật Bản phù hợp với Đạo luật đo lường mới.)

*7 Đơn vị cố định: Lưu lượng tức thời: L/phút
Lưu lượng tích lũy: L

Tùy chọn

Nil	Với dây dẫn với đầu nối M12 (3 m)*5
N	Không có dây dẫn với đầu nối M12

*5 Tùy chọn được vận chuyển cùng với sản phẩm nhưng không được lắp ráp.

Đặc điểm kỹ thuật đầu ra

Ký hiệu	OUT	FUNC*2	Mô hình đơn vị màn hình áp dụng
CS	NPN	Đầu ra điện áp tương tự*3 ⇔ Đầu vào bên ngoài*4	PF300
DS	NPN	Đầu ra điện áp tương tự ⇔ Đầu vào bên ngoài*4	PF310
ES	PNP	Đầu ra điện áp tương tự*3 ⇔ Đầu vào bên ngoài*4	PF300
FS	PNP	Đầu ra điện áp tương tự ⇔ Đầu vào bên ngoài*4	PF310

*2 Có thể chọn đầu ra tương tự hoặc đầu vào bên ngoài bằng cách nhấn nút. Đầu ra tương tự được đặt làm cài đặt mặc định.

*3 Có thể chọn 1 đến 5 V hoặc 0 đến 10 V bằng cách nhấn nút. Các cài đặt mặc định là 1 đến 5 V.

*4 Có thể đặt lại giá trị tích lũy, giá trị định và giá trị cuối cùng.

Tùy chọn / Số bộ

Khi chỉ yêu cầu các bộ phận tùy chọn, hãy đặt hàng với số bộ phận được liệt kê bên dưới.

Model	Lựa chọn	Ghi chú
ZS-37-A	Dây dẫn với đầu nối M12	Chiều dài: 3 m

Thông số kỹ thuật

Để biết các biện pháp phòng ngừa về công tắc dòng chảy và các biện pháp phòng ngừa cụ thể đối với sản phẩm, hãy tham khảo "Hướng dẫn vận hành" trên trang web của SMC.

Model		PF3A703H	PF3A706H	PF3A712H	
Chất lỏng	Chất lỏng áp dụng *1	Khí, khí nitơ			
	Nhiệt độ chất lỏng	0 đến 50°C			
Lưu lượng	Phương pháp phát hiện	Loại nhiệt			
	Phạm vi dòng chảy định mức	30 đến 3000 L/min	60 đến 6000 L/min	120 đến 12000 L/min	
	Phạm vi đặt điểm *2	Dòng chảy tức thời	30 đến 3150 L/min	60 đến 6300 L/min	120 đến 12600 L/min
		Luồng tích lũy	0 đến 999,999,999,990 L	0 đến 999,999,999,900 L	
	Mức tăng nhỏ nhất có thể giải quyết	Dòng chảy tức thời	2 L/min	5 L/min	10 L/min
		Luồng tích lũy	10 L	100 L	
Khối lượng tích lũy trên mỗi xung (Độ rộng xung = 50 ms)	Lựa chọn từ 100 L/xung hoặc 1000 l/xung				
Chức năng giữ giá trị tích lũy *3	Khoảng thời gian 2 hoặc 5 phút có thể được chọn.				
Áp suất	Phạm vi áp suất định mức	0.1 đến 1.5 MPa			
	Sức ép bằng chứng	2.25 MPa			
	Tổn thất áp suất	Tham khảo biểu đồ "Tổn thất áp suất"			
	Đặc tính áp suất *4	±5% F.S. (0.1 đến 1.0 MPa, tiêu chuẩn 0.5 MPa)			
Điện năng	Điện áp cung cấp	24 VDC ±10%			
	Mức tiêu thụ hiện tại	150 mA hoặc thấp hơn			
Sự chính xác	Sự bảo vệ	Bảo vệ phân cực			
	Độ chính xác hiển thị	±3.0% F.S.			
	Độ chính xác đầu ra tương tự	±3.0% F.S.			
	Độ lặp lại	Cảm biến đầu ra / Hiển thị : ± 1.0% F.S. Ngõ ra analog: ± 1.0% F.S.			
Chuyển đầu ra	Đặc điểm nhiệt độ	±5.0% F.S. (Nhiệt độ môi trường từ 0 to 50°C, tiêu chuẩn 25°C)			
	Loại đầu ra	Bộ sưu tập mở NPN Bộ thu mở PNP			
	Chế độ đầu ra	Chọn từ Đầu ra tức thời (Chế độ trễ hoặc Chế độ so sánh cửa sổ), Đầu ra tích lũy hoặc Đầu ra xung tích lũy.			
	Chuyển đổi hoạt động	Chọn từ đầu ra Bình thường hoặc Đảo ngược.			
	Tối đa tải hiện tại	80 mA			
	Tối đa điện áp áp dụng (chỉ NPN)	28 VDC			
	Giảm điện áp bên trong (Điện áp dư)	Loại đầu ra NPN: 1 V trở xuống (ở dòng tải 80 mA) Loại đầu ra PNP: 2 V trở xuống (ở dòng tải 80 mA)			
	Thời gian phản hồi *5	Chọn từ 1 giây, 2 giây hoặc 5 giây			
	Độ trễ *6	Biến từ 0			
	Sự bảo vệ	Bảo vệ quá dòng			
Đầu ra analog *7	Loại đầu ra	Điện áp đầu ra: 1 đến 5 V (có thể chọn 0 đến 10 V) *8, Đầu ra hiện tại: 4 đến 20 mA Trở kháng đầu ra: 1 kΩ			
	Trở kháng	Trở kháng tải tối đa: 600 Ω			
	Thời gian phản hồi *9	Được liên kết với thời gian phản hồi của đầu ra công tắc			
Đầu vào bên ngoài *10	Kiểu đầu vào	Đầu vào không có điện áp: 0.4 V trở xuống			
	Chế độ đầu vào	Chọn từ Đặt lại bên ngoài giá trị tích lũy hoặc Đặt lại giá trị Đỉnh / Đáy			
Màn hình	Thời gian đầu vào	30 ms trở lên			
	Điều kiện tham chiếu *11	Chọn từ Điều kiện tiêu chuẩn hoặc Điều kiện bình thường			
	Đơn vị *12	Dòng chảy tức thời	L/phút, CFM (ft ³ /phút)		
		Luồng tích lũy	L, ft ³		
	Dãy hiển thị *13	Dòng chảy tức thời	0 đến 3150 L/min (Lưu lượng dưới 30 L/m hiển thị là "0")	0 đến 6300 L/min (Lưu lượng dưới 60 L/m hiển thị là "0")	0 đến 12600 L/min (Lưu lượng dưới 120 L/m hiển thị là "0")
		Luồng tích lũy *14	0 đến 999,999,999,990 L		
Đơn vị hiển thị tối thiểu	Dòng chảy tức thời	2 L/min	5 L/min	10 L/min	
Luồng tích lũy	10 L				
Màn hình	Màn hình LCD, 2 màn hình (Màn hình chính / Màn hình phụ) Màn hình chính: Đỏ / Xanh lục, Màn hình phụ: Cam Màn hình chính: 5 chữ số, 7 đoạn, Màn hình phụ: 6 chữ số, 7 đoạn				
Đèn LED chỉ báo	Chỉ báo OUT: Đèn LED đỏ BAT khi ngõ ra BAT				
Chống lại môi trường	Bao vây	IP65			
	Chịu được điện áp	1000 VAC trong 1 phút giữa thiết bị đầu cuối và nhà ở			
	Vật liệu chống điện	50 MΩ (500 VDC đo qua megohmmeter) giữa các thiết bị đầu cuối và vỏ			
	Nhiệt độ hoạt động	Hoạt động: 0 đến 50 °C, Lưu trữ: -10 đến 60 °C (Không đóng băng hoặc ngưng tụ)			
Phạm vi độ ẩm hoạt động	Vận hành / Lưu trữ: 35 đến 85% RH (Không ngưng tụ)				
Tiêu chuẩn	CE marking (EMC Directive, RoHS Directive)				
Đường ống	Đặc điểm kỹ thuật đường ống	Rc1, NPT1, G1	Rc1 1/2, NPT1 1/2, G1 1/2	Rc2, NPT2, G2	
Vật liệu chính của các bộ phận tiếp xúc với chất lỏng	Hợp kim nhôm, PPS, HNBR [Cảm biến: Pt, Au, Fe, Thủy tinh chì (miễn áp dụng RoHS), Al2O3]				
Chiều dài của dây dẫn với đầu nối	3 m				
Trọng lượng	Đặc điểm đường ống	Rc	610 g	1190 g	1680 g
		NPT	610 g	1190 g	1680 g
	Dây kết nối	G	630 g	1220 g	1720 g
				+90 g	

* 1 Cấp chất lượng không khí là JIS B 8392-1: 2012 [4: 6: -] và ISO 8573-1: 2010 [4: 6: -].

* 2 Dải điểm đặt sẽ thay đổi theo cài đặt của chức năng cài 0.

* 3 Khi sử dụng chức năng giữ giá trị tích lũy, hãy sử dụng các điều kiện hoạt động để tính tuổi thọ của sản phẩm và không vượt quá nó. Giới hạn cấp nhất tối đa của thiết bị bộ nhớ là 1,5 triệu lần. Nếu sản phẩm được vận hành 24 giờ mỗi ngày, tuổi thọ của sản phẩm sẽ như sau:

· Khoảng thời gian 5 phút: tuổi thọ được tính là 5 phút x 1,5 triệu = 7,5 triệu phút = 14,3 năm

· Khoảng cách 2 phút: tuổi thọ được tính là 2 phút x 1,5 triệu = 3 triệu phút = 5,7 năm

* 4 Khi phạm vi áp suất từ 1,0 đến 1,5 MPa, đặc tính áp suất sẽ là ± 5% F.S. (áp suất tiêu chuẩn là 0,5 MPa). Không thả công đường ống bên OUT của sản phẩm ra ngoài môi trường mà không kết nối đường ống. Nếu sản phẩm được sử dụng với công đường ống thoát ra môi trường, độ chính xác có thể thay đổi.

* 5 Thời gian từ khi lưu lượng được thay đổi bởi một đầu vào bước (khi tốc độ dòng thay đổi ngay lập tức từ 0 đến giá trị lớn nhất của dải lưu lượng danh định) cho đến khi đầu ra công tắc BAT (hoặc TAT) khi được đặt là 90% tốc độ dòng chảy định mức.

* 6 Nếu dòng dao động xung quanh giá trị đã đặt, cần phải đặt độ rộng để cài đặt nhiều hơn độ rộng dao động. Nếu không sẽ xảy ra hiện tượng nói nhảm.

* 7 Có thể chọn đầu ra tương tự hoặc đầu vào bên ngoài bằng cách nhấn các nút.

Tham khảo biểu đồ cho đầu ra tương tự.

* 8 Khi chọn 0 đến 10 V, hãy tham khảo đồ thị đầu ra tương tự để biết dòng tải cho phép.

* 9 Thời gian từ khi dòng được thay đổi bởi một đầu vào bước (khi tốc độ dòng thay đổi ngay lập tức từ 0 đến giá trị lớn nhất của dải dòng danh định) cho đến khi đầu ra tương tự đạt 90% tốc độ dòng danh định

* 10 Có thể chọn đầu ra tương tự hoặc đầu vào bên ngoài bằng cách nhấn các nút.

* 11 Tốc độ dòng chảy được đưa ra trong thông số kỹ thuật là giá trị trong điều kiện tiêu chuẩn.

* 12 Chỉ có thể cài đặt đối với các kiểu máy có chức năng chọn đơn vị.

* 13 Phạm vi hiển thị sẽ thay đổi theo cài đặt của chức năng cài 0.

* 14 Màn hình lưu lượng tích lũy là màn hình 6 chữ số trên và 6 chữ số dưới (tổng cộng 12 chữ số). Khi các chữ số trên được hiển thị, x 106 sáng lên.

* Các sản phẩm có vết xước nhỏ, vết hoặc các biến thể về màu sắc hoặc độ sáng hiển thị không ảnh hưởng đến hoạt động của sản phẩm được xác minh là sản phẩm phụ hợp


Hướng dẫn đặt hàng
PF3A 7 03 H - [] 10 - L Q - M []
Phân loại

7	Màn hình tích hợp
----------	-------------------

Phạm vi dòng chảy định mức

03	30 to 3000 L/min
06	60 to 6000 L/min
12	120 to 12000 L/min

Loại lưu lượng lớn
Loại ren

Nil	Rc
N	NPT
F*1	G

*1 Tuân thủ ISO 1179-1

Kích thước cổng

	Kích thước cổng	Phạm vi dòng chảy định mức		
		03	06	12
10	1	●	—	—
14	1 1/2	—	●	—
20	2	—	—	●

Chứng chỉ hiệu chuẩn *9

Nil	Không
A*10	Có

*9 Chứng chỉ có trong cả hai Tiếng Anh và tiếng Nhật.

*10 Sản xuất theo đơn đặt hàng

Đặc điểm kỹ thuật đơn vị

Nil	Chức năng chọn đơn vị *7
M	Chỉ đơn vị SI *8

*7 Sản phẩm này chỉ sử dụng ở nước ngoài. (Loại đơn vị SI được cung cấp để sử dụng ở Nhật Bản theo Đạo luật đo lường mới.)

 * Đơn vị cố định: Lưu lượng tức thời: L/phút
Lưu lượng tích lũy: L

Tùy chọn

Nil	Với dây dẫn có đầu nối M12 (3 m) *5
N	Không có dây dẫn với đầu nối M12
Q	Dây dẫn với đầu nối M12-M12 (3 m) *6

*5 Các tùy chọn được vận chuyển cùng với sản phẩm nhưng không được lắp ráp.

*6 Dây dẫn có đầu nối M12 (cái) ở một bên và đầu nối M12 (đực) ở phía bên kia.

Đặc điểm kỹ thuật đầu ra

Ký hiệu	OUT	FUNC*2	Màn hình áp dụng mô hình đơn vị
L	IO-Link: Chuyển đổi đầu ra (N / P)	—	—
L3	IO-Link: Chuyển đổi đầu ra (N / P)	Đầu ra điện áp tương tự *3 ⇔Đầu vào bên ngoài *4	PFG300 series
L4	IO-Link: Chuyển đổi đầu ra (N / P)	Đầu ra hiện tại tương tự *3 ⇔Đầu vào bên ngoài *4	PFG310 series

*2 Có thể chọn đầu ra tương tự hoặc đầu vào bên ngoài bằng cách nhấn các nút.

Đầu ra tương tự được đặt làm cài đặt mặc định.

Không thể sử dụng ký hiệu đầu ra "L" vì đầu cuối FUNC không được kết nối.

*3 1 đến 5 V hoặc 0 đến 10 V bằng cách nhấn nút.

Cài đặt mặc định là 1 đến 5 V.

*4 Có thể đặt lại giá trị tích lũy, giá trị đỉnh và giá trị cuối cùng.

Tùy chọn / Số phần.

Khi chỉ yêu cầu các bộ phận tùy chọn, hãy đặt hàng với các số bộ phận được liệt kê bên dưới.

Part no.	Tùy chọn	Ghi chú
ZS-37-A	Dây dẫn với đầu nối M12	Chiều dài: 3m
ZS-49-A	Dây dẫn với đầu nối M12-M12	Chuyển đổi trong/ngoài, chiều dài: 3m

Thông số kỹ thuật

Để biết các biện pháp phòng ngừa về công tắc dòng chảy và các biện pháp phòng ngừa cụ thể đối với sản phẩm, hãy tham khảo "Hướng dẫn vận hành" trên trang web của SMC.

Chế độ		PF3A703H-L	PF3A706H-L	PF3A712H-L
Điện năng	Nguồn cung cấp điện	Khi được sử dụng như một thiết bị đầu ra công tắc	24 VDC ±10%	
		Khi được sử dụng như một thiết bị IO-Link	18 to 30 VDC ±10%	
Chuyển đầu ra	Loại đầu ra	Chọn từ đầu ra cực thu mở NPN hoặc PNP		
	Chế độ đầu ra	Chọn từ Độ trễ, Bộ so sánh cửa sổ, Đầu ra tích lũy, Đầu ra xung tích lũy, Đầu ra lỗi hoặc Chuyển chế độ TẮT đầu ra.		
	Tối đa điện áp đặt	30 V (NPN output)		
	Giảm điện áp bên trong (Điện áp dư)	1.5 V hoặc thấp hơn (tại dòng tải 80 mA)		
	Thời gian trễ *1	3,3 mili giây hoặc ít hơn, thay đổi từ 0 đến 60 s / bước tăng 0.01 s		
Đầu ra analog	Thời gian phản hồi *2	Liên kết với giá trị thiết lập của bộ lọc		
Hiển thị	Màn hình	Màn hình LCD, 2 màn hình (Màn hình chính / Màn hình phụ) Màn hình chính: Đỏ / Xanh lục, Màn hình phụ: Cam Màn hình chính/ Màn hình phụ: 9 chữ số (7 đoạn 7 chữ số, 11 đoạn, 2 chữ số)		
	Loại kỹ thuật số *3	Chọn từ 1s, 2s hoặc 5s		
Tiêu chuẩn		CE marking (EMC Directive, RoHS Directive)		

*1 Có thể đặt thời gian từ khi lưu lượng tức thời đạt đến giá trị cài đặt đến khi đầu ra công tắc hoạt động.

*2 Thời gian từ khi dòng được thay đổi bởi một đầu vào bước (khi tốc độ dòng thay đổi ngay lập tức từ 0 đến giá trị lớn nhất của dải dòng danh định) cho đến khi đầu ra tương tự đạt 90% tốc độ dòng danh định

*3 Có thể đặt thời gian cho bộ lọc kỹ thuật số thành đầu vào cảm biến. Thời gian phản hồi cho biết khi giá trị đặt là 90% liên quan đến đầu vào bước.

Thông số kỹ thuật giao tiếp (chế độ IO-Link)

Loại IO-Link	Thiết bị
Phiên bản IO-Link	V 1.1
Tốc độ kết nối	COM2 (38.4 kbps)
Tập tin cấu hình	IODD file *1
Thời gian chu kỳ tối thiểu	3.3 ms
Xử lý độ dài dữ liệu	Dữ liệu đầu vào: 4 bytes, Dữ liệu đầu ra: 0 byte
Giao tiếp dữ liệu theo yêu cầu	Có
Chức năng lưu trữ dữ liệu	Có
Chức năng sự kiện	Có
Nhà cung cấp dữ liệu thông tin	131 (0 x 0083)
ID thiết bị *2	PF3A703H-□□-L□-□□ : 400 (0 x 0190)
	PF3A703H-□□-L3□-□□: 401 (0 x 0191)
	PF3A703H-□□-L4□-□□: 402 (0 x 0192)
	PF3A706H-□□-L□-□□ : 403 (0 x 0193)
	PF3A706H-□□-L3□-□□: 404 (0 x 0194)
	PF3A706H-□□-L4□-□□: 405 (0 x 0195)
	PF3A712H-□□-L□-□□ : 406 (0 x 0196)
	PF3A712H-□□-L3□-□□: 407 (0 x 0197)
	PF3A712H-□□-L4□-□□: 408 (0 x 0198)

*1 Tập cấu hình có thể được tải xuống từ trang web của SMC, <https://www.smcworld.com>

*2 ID thiết bị khác nhau tùy theo từng loại sản phẩm (đặc điểm kỹ thuật đầu ra).

Các thông số kỹ thuật khác không được liệt kê cũng giống như các thông số kỹ thuật của sản phẩm tiêu chuẩn.

Màn hình 3 màu

Loại lưu lượng lớn

Cảm biến lưu lượng kỹ thuật số

PF3A7 H Series



Hướng dẫn đặt hàng

PF3A7 01 H - CS - M -

Phân loại

7 Màn hình tích hợp

Phạm vi dòng chảy định mức

Ký hiệu	Phạm vi dòng chảy định mức	Bộ kết hợp được áp dụng
01	10 to 1000 L/min	AC30-D
02	20 to 2000 L/min	AC40-D

Loại lưu lượng lớn

Đặc điểm kỹ thuật đầu ra

Ký hiệu	OUT	FUNC*1	Màn hình áp dụng mô hình đơn vị
CS	NPN	Đầu ra điện áp tương tự*2 ↔ Đầu vào bên ngoài*3	PFG300 series
DS	NPN	Đầu ra hiện tại tương tự ↔ Đầu vào bên ngoài*3	PFG310 series
ES	PNP	Đầu ra điện áp tương tự*2 ↔ Đầu vào bên ngoài*3	PFG300 series
FS	PNP	Đầu ra hiện tại tương tự ↔ Đầu vào bên ngoài*3	PFG310 series

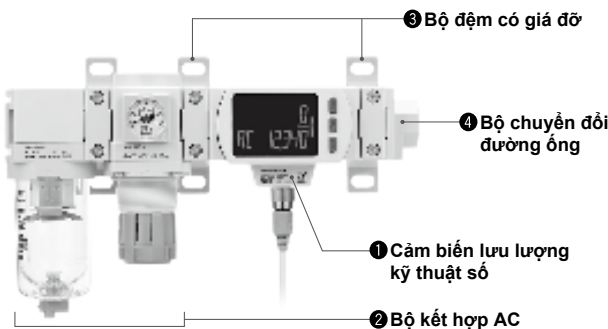
- *1 Có thể chọn đầu ra tương tự hoặc đầu vào bên ngoài bằng cách nhấn các nút. Đầu ra tương tự được đặt làm cài đặt mặc định. Không thể sử dụng ký hiệu đầu ra "L" vì đầu cuối FUNC không được kết nối.
- *2 1 đến 5 V hoặc 0 đến 10 V bằng cách nhấn nút. Cài đặt mặc định là 1 đến 5 V.
- *3 Có thể đặt lại giá trị tích lũy, giá trị định và giá trị cuối cùng.

Tùy chọn / Số phần

Khi chỉ yêu cầu các bộ phận tùy chọn, hãy đặt hàng với các số bộ phận được liệt kê bên dưới.

Part no.	Tùy chọn	Ghi chú
ZS-37-A	Dây dẫn với đầu nối M12	Chiều dài: 3m
ZS-49-A	Dây dẫn với đầu nối M12-M12	Chuyển đổi trong/ngoài, chiều dài: 3m

Ví dụ lắp ráp



- * Tránh lắp bộ bôi trơn ở phía đầu vào.
- * Nếu van 3 cổng giảm áp được lắp ở phía đầu vào của cảm biến lưu lượng kỹ thuật số, gây ra dòng khí ngược, giá trị đo sẽ thay đổi.

Hướng dòng chảy

Nil	Trái qua phải
R	Phải qua trái

Chứng chỉ hiệu chuẩn*8

Nil	Không
A*9	Có

- *8 Chứng chỉ bằng cả tiếng Anh và tiếng Nhật
- *9 Làm theo đơn đặt hàng

Đặc điểm kỹ thuật đơn vị

Nil	Chức năng chọn đơn vị*6
M	Chỉ đơn vị SI*7

- *6 Sản phẩm này chỉ sử dụng ở nước ngoài. (Loại đơn vị SI được cung cấp để sử dụng ở Nhật Bản theo Đạo luật đo lường mới.)
- * Đơn vị cố định: Lưu lượng tức thời: L / phút
Lưu lượng tích lũy: L

Tùy chọn*4

Nil	Với dây dẫn có đầu nối (3 m)
N	Không có dây dẫn với đầu nối
Q	Dây dẫn với đầu nối M12-M12 (3 m) *5

- *4 Các tùy chọn được vận chuyển cùng với sản phẩm nhưng không được lắp ráp.
- *5 Dây dẫn có đầu nối M12 (cái) ở một bên và đầu nối M12 (đực) ở phía bên kia.

Chú ý khi lắp

Chủ đề ống không được cung cấp cho sản phẩm này. Nếu sản phẩm được sử dụng như một đơn vị, hãy đặt mua một miếng đệm (hoặc miếng đệm có giá đỡ) và một bộ chuyển đổi đường ống riêng biệt.

Ví dụ lắp ráp

- ① Công tắc dòng kỹ thuật số PF3A701H-CS-M 1 pc.
- ② Bộ kết hợp AC30B-03E-D 1 pc.
- ③ Bộ đệm có giá đỡ Y300T-D 2 pcs.
- ④ Bộ chuyển đổi đường ống E300-03-D 1 pc.

Sản phẩm không được lắp ráp. Chúng nên được đặt hàng riêng và được lắp ráp bởi khách hàng.



Hệ thống đặc biệt đơn giản

Một hệ thống được thiết kế để đáp ứng nhanh chóng và dễ dàng các nhu cầu đặt hàng đặc biệt của bạn. Vui lòng liên hệ với đại diện bán hàng tại địa phương của bạn để biết thêm chi tiết.

Thông số kỹ thuật

Để biết các biện pháp phòng ngừa về công tắc dòng chảy và các biện pháp phòng ngừa cụ thể đối với sản phẩm, hãy tham khảo "Hướng dẫn vận hành" trên trang web của SMC.

Model		PF3A701H	PF3A702H	
Chất lỏng	Chất lỏng áp dụng *1	Khí, khí ni tơ		
	Nhiệt độ chất lỏng	0 to 50°C		
Lưu lượng	Phương pháp phát hiện	Loại nhiệt (Loại dòng chảy bỏ qua)		
	Phạm vi dòng chảy định mức	10 to 1000 L/min	20 to 2000 L/min	
	Phạm vi đặt điểm *2	Dòng chảy tức thời	10 to 1050 L/min	20 to 2100 L/min
		Luồng tích lũy	0 to 999,999,999,990 L	
	Mức tăng nhỏ nhất có thể giải quyết	Dòng chảy tức thời	1 L/min	2 L/min
		Luồng tích lũy	10 L	
Khối lượng tích lũy trên mỗi xung (Độ rộng xung = 50 ms)	10 L/pulse			
Chức năng giữ giá trị tích lũy *3	Khoảng thời gian 2 hoặc 5 phút có thể được chọn			
Áp suất	Phạm vi áp suất định mức	0 to 1.0 MPa		
	Sức ép bằng chứng	1.5 MPa		
	Tổn thất áp suất	Tham khảo biểu đồ "Tổn thất áp suất"		
	Đặc tính áp suất *4	±5.0% F.S. (0 to 1.0 MPa, tiêu chuẩn 0.5 MPa)		
Điện năng	Điện áp cung cấp	24 VDC ±10%		
	Mức tiêu thụ hiện tại	150 mA hoặc thấp hơn		
	Sự bảo vệ	Bảo vệ phân cực		
Sự chính xác	Độ chính xác hiển thị	±3.0% F.S.		
	Độ chính xác đầu ra tự động	±3.0% F.S.		
	Độ lặp lại	±1.0% F.S.		
	Đặc điểm nhiệt độ	±5.0% F.S. (Nhiệt độ môi trường từ 0 to 50°C, tiêu chuẩn 25°C)		
	Hiệu ứng của việc kết nối các sản phẩm mô-đun *6	±5.0% F.S.		
Chuyển đầu ra	Loại đầu ra	Bộ sưu tập mở NPN, Bộ thu mở PNP		
	Chế độ đầu ra	Chọn từ Đầu ra tức thời (Chế độ trễ hoặc Chế độ so sánh cửa sổ), Đầu ra tích lũy hoặc Đầu ra xung tích lũy		
	huyền đổi hoạt động	Chọn từ đầu ra Bình thường hoặc Đảo ngược		
	Tối đa tải hiện tại	80 mA		
	Tối đa điện áp áp dụng (chỉ NPN)	28 VDC		
	Giảm điện áp bên trong (Điện áp dư)	Loại đầu ra NPN: 1 V trở xuống (ở dòng tải 80 mA), Loại đầu ra PNP: 2 V trở xuống (ở dòng tải 80 mA)		
	Thời gian phản hồi	Chọn từ 1 giây, 2 giây hoặc 5 giây		
	Độ trễ *8	Biến từ 0		
	Sự bảo vệ	Bảo vệ quá dòng		
Đầu ra analog *9	Loại đầu ra	Điện áp đầu ra: 1 đến 5 V (có thể chọn 0 đến 10 V), *10 Đầu ra hiện tại: 4 đến 20 mA		
	Trở kháng	Trở kháng đầu ra: 1 kΩ		
	Điện áp đầu ra Sản lượng hiện tại	Trở kháng tải tối đa: 600 Ω, Trở kháng tải tối thiểu: 50 Ω		
Đầu vào bên ngoài *12	Thời gian phản hồi *11	Được liên kết với thời gian phản hồi của đầu ra công tắc		
	Kiểu đầu vào	Đầu vào không có điện áp: 0,4 V trở xuống		
	Chế độ đầu vào	Chọn từ Đặt lại bên ngoài giá trị tích lũy hoặc Đặt lại giá trị Định / Đáy		
	Thời gian đầu vào	30 ms trở lên		
Màn hình	Điều kiện tham chiếu *13	Chọn từ Điều kiện tiêu chuẩn hoặc Điều kiện bình thường.		
	Đơn vị *14	Dòng chảy tức thời	L/min, CFM (ft³/min)	
		Luồng tích lũy	L, ft³	
	Dãy hiển thị *15	Dòng chảy tức thời	0 đến 1050 L/m (Lưu lượng dưới 10 L/phút hiển thị là "0")	0 đến 2100 L/m (Lưu lượng dưới 20 L/phút hiển thị là "0")
		Luồng tích lũy *16	0 to 999,999,999,990 L	
	Đơn vị hiển thị tối thiểu	Dòng chảy tức thời	1 L/min	2 L/min
		Luồng tích lũy	10 L	
	Màn hình	Màn hình LCD, 2 màn hình chính / Màn hình phụ) Màn hình chính: Đỏ / Xanh lục, Màn hình phụ: Cam		
Đèn LED chỉ báo	Màn hình chính: 4 chữ số, 7 đoạn, Màn hình phụ: 6 chữ số, 7 đoạn Chỉ báo OUT: Đèn LED đỏ BẬT khi ngõ ra BẬT			
Chống lại môi trường	Bao vây	IP65		
	Chịu được điện áp	1000 VAC trong 1 phút giữa thiết bị đầu cuối và thân		
	Vật liệu chống điện	50 MΩ (500 VDC đo được qua Mega Ôm kế) giữa 2 thiết bị đầu cuối và thân		
	Nhiệt độ hoạt động	Hoạt động: 0 đến 50°C, Lưu trữ: -10 đến 60°C (Không đóng băng hoặc ngưng tụ)		
Phạm vi độ ẩm hoạt động	Vận hành / Lưu trữ: 35 đến 85% RH (Không ngưng tụ)			
Tiêu chuẩn	CE marking (EMC Directive, RoHS Directive)			
Đường ống	Đặc điểm kỹ thuật đường ống	Modular (Kích thước thân: 30)	Modular (Kích thước thân: 40)	
Vật liệu chính của các bộ phận tiếp xúc với chất lỏng	Thép không gỉ 304, Hợp kim nhôm, PPS, HNBR [Cảm biến: Pt, Au, Fe, thủy tinh chì (không áp dụng RoHS), AL ₂ O ₃			
Chiều dài của dây dẫn với đầu nối	Thân	350 g	3 m	
	Dây dẫn kết nối	+90 g		

* 1 Cấp chất lượng không khí là JIS B 8392-1:2012 [4: 6: -] và ISO 8573-1:2010 [4: 6: -].

* 2 Dải điểm đặt sẽ thay đổi theo cài đặt của chức năng cài đặt.

* 3 Khi sử dụng chức năng lưu giữ giá trị tích lũy, hãy sử dụng các điều kiện hoạt động để tính tuổi thọ của sản phẩm và không vượt quá nó. Giới hạn cấp nhất tối đa của thiết bị bộ nhớ là 1,5 triệu lần. Nếu sản phẩm được vận hành 24 giờ mỗi ngày, tuổi thọ của sản phẩm sẽ như sau:

· Khoảng thời gian 5 phút: tuổi thọ được tính là 5 phút x 1,5 triệu = 7,5 triệu phút = 14,3 năm

· Khoảng cách 2 phút: tuổi thọ được tính là 2 phút x 1,5 triệu = 3 triệu phút = 5,7 năm

Nếu thiết lập lại bên ngoài giá trị tích lũy được sử dụng nhiều lần, tuổi thọ của sản phẩm sẽ ngắn hơn tuổi thọ được tính toán.

* 4 Không thả công đường ống bên OUT của sản phẩm ra ngoài môi trường mà không kết nối đường ống. Nếu sản phẩm được sử dụng với công đường thoát ra môi trường, độ chính xác có thể thay đổi.

* 5 Giá trị khi kết nối sản phẩm với kích thước công là 3/8 (PF3A701H) hoặc 1/2 (PF3A702H)

* 6 Giá trị khi kích thước công của sản phẩm mô-đun là 3/8 (PF3A701H) hoặc 1/2 (PF3A702H) và sản phẩm được vận hành ở áp suất cung cấp 0,5 MPa

* 7 Thời gian từ khi lưu lượng được thay đổi bởi một đầu vào được (khi tốc độ dòng thay đổi ngay lập tức từ 0 đến giá trị lớn nhất của dải lưu lượng danh định) cho đến khi đầu ra công tắc BẬT (hoặc TẮT) khi được đặt là 90% tốc độ dòng chảy định mức

* 8 Nếu dòng dao động xung quanh giá trị đã đặt, cần phải đặt độ rộng để cài đặt nhiều hơn độ rộng dao động. Nếu không sẽ xảy ra hiện tượng nói nhảm.

* 9 Có thể chọn đầu ra tương tự hoặc đầu vào bên ngoài bằng cách nhấn các nút.

Tham khảo biểu đồ cho đầu ra tương tự.

* 10 Khi chọn 0 đến 10 V, hãy tham khảo đồ thị đầu ra tương tự để biết dòng tải cho phép.

* 11 Thời gian từ khi dòng được thay đổi bởi một đầu vào được (khi tốc độ dòng thay đổi ngay lập tức từ 0 đến giá trị lớn nhất của dải dòng danh định) cho đến khi đầu ra tương tự đạt 90% tốc độ dòng danh định

* 12 Có thể chọn đầu ra tương tự hoặc đầu vào bên ngoài bằng cách nhấn các nút.

* 13 Tốc độ dòng chảy được đưa ra trong thông số kỹ thuật là giá trị trong điều kiện tiêu chuẩn.

* 14 Chỉ có thể cài đặt cho các kiểu máy có chức năng chọn đơn vị.

* 15 Phạm vi hiển thị sẽ thay đổi theo cài đặt của chức năng cài 0.

* 16 Màn hình lưu lượng tích lũy là màn hình 6 chữ số trên và 6 chữ số dưới (tổng cộng 12 chữ số). Khi các chữ số trên được hiển thị, x 10⁶ sáng lên.

* Các sản phẩm có vết xước nhỏ, vết hoặc các biến thể về màu sắc hoặc độ sáng hiển thị không ảnh hưởng đến hoạt động của sản phẩm được xác minh là sản phẩm phù hợp.



Hướng Dẫn Đặt Hàng

PF3A 7 01 H - L Q - M □ - □

Phân loại

7 Màn hình tích hợp

Phạm vi dòng chảy định mức

Symbol	Phạm vi dòng chảy định mức	Mô hình kết hợp không khí áp dụng
01	10 to 1000 L/min	AC30-D
02	20 to 2000 L/min	AC40-D

Loại lưu lượng lớn

Đặc điểm kỹ thuật đầu ra

Symbol	OUT	FUNC*1	Màn hình áp dụng mô hình đơn vị
L	IO-Link/ Switch output (N/P)	—	—
L3	IO-Link/ Switch output (N/P)	Đầu ra điện áp tương tự*2 ⇔ Đầu vào bên ngoài*3	PFG300 series
L4	IO-Link/ Switch output (N/P)	Đầu ra hiện tại tương tự ⇔ Đầu vào bên ngoài*3	PFG310 series

- *1 Có thể chọn đầu ra tương tự hoặc đầu vào bên ngoài bằng cách nhấn các nút. Đầu ra tương tự được đặt làm cài đặt mặc định.
- *2 Có thể chọn 1 đến 5 V hoặc 0 đến 10 V bằng cách nhấn nút. Cài đặt mặc định là 1 đến 5 V.
- *3 Có thể đặt lại giá trị tích lũy, giá trị đỉnh và giá trị cuối cùng.

Hướng dòng chảy

Nil	Trái qua phải
R	Phải qua trái

Chứng chỉ hiệu chuẩn*8

Nil	Không
A*9	Có

- *8 Chứng chỉ bằng cả tiếng Anh và tiếng Nhật
- *9 Làm theo đơn đặt hàng

Đặc điểm kỹ thuật đơn vị

Nil	Chức năng chọn đơn vị*6
M	Chỉ đơn vị SI*7

- *6 Sản phẩm này chỉ sử dụng ở nước ngoài. (Loại đơn vị SI được cung cấp để sử dụng ở Nhật Bản theo Đạo luật đo lường mới.)
- *7 Đơn vị cố định: Lưu lượng tức thời: L/phút
Lưu lượng tích lũy: L

Tùy chọn*4

Nil	Với dây dẫn có đầu nối (3 m)
N	Không có dây dẫn với đầu nối
Q	Dây dẫn với đầu nối M12-M12 (3 m)*5

- *4 Các tùy chọn được vận chuyển cùng với sản phẩm nhưng không được lắp ráp.
- *5 Dây dẫn có đầu nối M12 (cái) ở một bên và đầu nối M12 (đực) ở phía bên kia.

Tùy chọn / Số phần

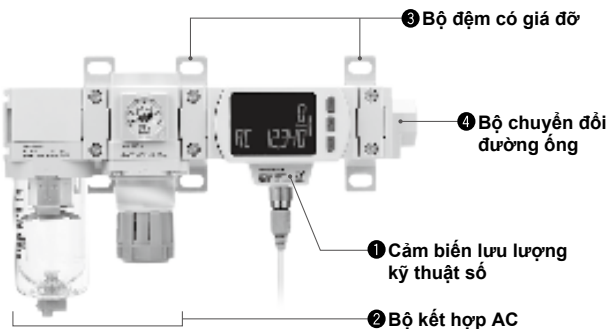
Khi chỉ yêu cầu các bộ phận tùy chọn, hãy đặt hàng với các số bộ phận được liệt kê bên dưới.

Part no.	Tùy chọn	Ghi chú
ZS-37-A	Dây dẫn với đầu nối M12	Chiều dài: 3m
ZS-49-A	Dây dẫn với đầu nối M12-M12	Chuyển đổi trong/ngoài, chiều dài: 3m

Chú ý khi lắp

Chú đề ống không được cung cấp cho sản phẩm này. Nếu sản phẩm được sử dụng như một đơn vị, hãy đặt mua một miếng đệm (hoặc miếng đệm có giá đỡ) và một bộ chuyển đổi đường ống riêng biệt.

Ví Dụ Lắp Ráp



- * Tránh lắp bộ bôi trơn ở phía đầu vào.
- * Nếu van 3 cổng giám áp được lắp ở phía đầu vào của cảm biến lưu lượng kỹ thuật số, gây ra dòng khí ngược, giá trị đo sẽ thay đổi.

Ví dụ lắp ráp

- ① Công tắc dòng kỹ thuật số PF3A701H-CS-M 1 pc.
- ② Bộ kết hợp AC30B-03E-D 1 pc.
- ③ Bộ đệm có giá đỡ Y300T-D 2 pcs.
- ④ Bộ chuyển đổi đường ống E300-03-D 1 pc.

Sản phẩm không được lắp ráp. Chúng nên được đặt hàng riêng và được lắp ráp bởi khách hàng.



Hệ thống đặc biệt đơn giản

Một hệ thống được thiết kế để đáp ứng nhanh chóng và dễ dàng các nhu cầu đặt hàng đặc biệt của bạn

Một hệ thống được thiết kế để đáp ứng nhanh chóng và dễ dàng các nhu cầu đặt hàng đặc biệt của bạn

Để biết các biện pháp phòng ngừa về công tắc dòng chảy và các biện pháp phòng ngừa cụ thể đối với sản phẩm, hãy tham khảo "Hướng dẫn vận hành" trên trang web của SMC.

Thông số kỹ thuật

Chế độ		PF3A701H-L	PF3A702H-L
Điện năng	Điện áp cung cấp	Khi được sử dụng như một thiết bị đầu ra công tắc	24 VDC ±10%
		Khi được sử dụng như một thiết bị IO-Link	21.6 to 30 VDC
Chuyển đầu ra	Loại đầu ra	Chọn từ đầu ra cực thu mở NPN hoặc PNP.	
	Chế độ đầu ra	Chọn từ Độ trễ, Bộ so sánh cửa sổ, Đầu ra tích lũy, Đầu ra xung tích lũy, Đầu ra lỗi hoặc Chuyển chế độ TẮT đầu ra.	
	Tối đa điện áp áp dụng	30 V (NPN output)	
	Giảm điện áp bên trong (Điện áp dư)	1.5 V hoặc thấp hơn (tại dòng tải 80 mA)	
	Độ trễ *1	3,3 mili giây hoặc ít hơn, thay đổi từ 0 đến 60 s / bước tăng 0,01 s	
Đầu ra analog	Thời gian phản hồi *2	Được liên kết với giá trị đã đặt của bộ lọc kỹ thuật số	
Màn hình	Màn hình	Màn hình LCD, 2 màn hình (Màn hình chính / Màn hình phụ) Màn hình chính: Đỏ / Xanh lục, Màn hình phụ: Cam Màn hình chính/ Màn hình phụ: 9 chữ số (7 đoạn 7 chữ số, 11 đoạn, 2 chữ số)	
	Bộ lọc kỹ thuật số *3	Chọn từ 1s, 2s hoặc 5s	
Tiêu chuẩn		CE marking (EMC Directive, RoHS Directive)	

* Có thể đặt thời gian từ khi lưu lượng tức thời đạt đến giá trị cài đặt đến khi đầu ra công tắc hoạt động.

* Thời gian từ khi dòng được thay đổi bởi một đầu vào bước (khi tốc độ dòng thay đổi ngay lập tức từ 0 đến giá trị lớn nhất của dải dòng danh định) cho đến khi đầu ra tương tự đạt 90% tốc độ dòng danh định

* Có thể đặt thời gian cho bộ lọc kỹ thuật số thành đầu vào cảm biến. Thời gian phản hồi cho biết khi giá trị đặt là 90% liên quan đến đầu vào bước.

Thông số kỹ thuật giao tiếp (chế độ IO-Link)

Loại IO-Link	Thiết bị
Phiên bản IO-Link	V 1.1
Tốc độ kết nối	COM2 (38.4 kbps)
Tập tin cấu hình	IODD file *1
Thời gian chu kỳ tối thiểu	3.3 ms
Xử lý độ dài dữ liệu	Dữ liệu đầu vào: 4 bytes, Dữ liệu đầu ra: 0 byte
Giao tiếp dữ liệu theo yêu cầu	Có
Chức năng lưu trữ dữ liệu	Có
Chức năng sự kiện	Có
Nhà cung cấp dữ liệu thông tin	131 (0 x 0083)
ID thiết bị *2	PF3A701H-□□-L□-□□ : 394 (0 x 018A)
	PF3A701H-□□-L3□-□□: 395 (0 x 018B)
	PF3A701H-□□-L4□-□□: 396 (0 x 018C)
	PF3A702H-□□-L□-□□ : 397 (0 x 018D)
	PF3A702H-□□-L3□-□□: 398 (0 x 018E)
	PF3A702H-□□-L4□-□□: 399 (0 x 018F)

* Tập cấu hình có thể được tải xuống từ trang web của SMC, <https://www.smcworld.com>

* ID thiết bị khác nhau tùy theo từng loại sản phẩm (đặc điểm kỹ thuật đầu ra).

Các thông số kỹ thuật khác không được liệt kê cũng giống như các thông số kỹ thuật của sản phẩm tiêu chuẩn.

PF3A7□H(-L) Series

Dãy lưu lượng

Model	Dãy lưu lượng				
	0 L/min	1000 L/min	3000 L/min	6000 L/min	12000 L/min
PF3A701H(-L)	10 L/min	1000 L/min			
	10 L/min	1050 L/min			
	0 L/min	1050 L/min			
PF3A702H(-L)	20 L/min	2000 L/min			
	20 L/min	2100 L/min			
	0 L/min	2100 L/min			
PF3A703H(-L)	30 L/min	3000 L/min			
	30 L/min	3150 L/min			
	0 L/min	3150 L/min			
PF3A706H(-L)	60 L/min	6000 L/min			
	60 L/min	6300 L/min			
	0 L/min	6300 L/min			
PF3A712H(-L)	120 L/min	12000 L/min			
	120 L/min	12600 L/min			
	0 L/min	12600 L/min			

Lưu lượng định mức
 Đặt dải điểm
 Dải hiển thị

Đầu ra Analog

Đầu ra dòng / Analog

	0 L/min	A*2	B
Điện áp đầu ra (1 đến 5 V) *1	1 V	1.04 V	5 V
Sản lượng hiện tại *1	4 mA	4.16 mA	20 mA

	0 L/min	C*2	D
Điện áp đầu ra (0 đến 10 V) **3	0 V	0.1 V	10 V

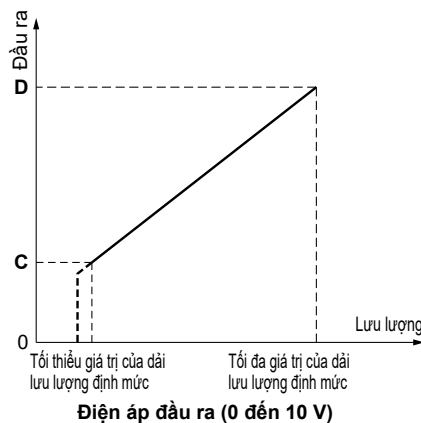
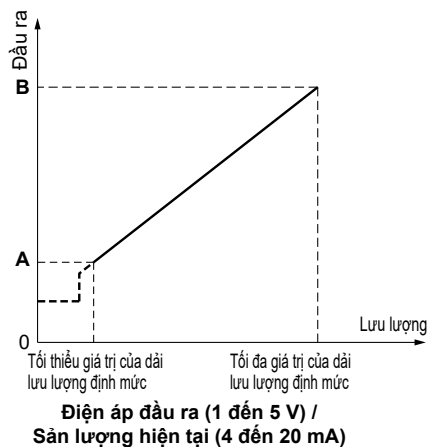
Model	Tối thiểu giá trị của dải lưu lượng định mức*4	Tối đa giá trị của dải lưu lượng định mức
PF3A701H(-L)	10 L/min	1000 L/min
PF3A702H(-L)	20 L/min	2000 L/min
PF3A703H(-L)	30 L/min	3000 L/min
PF3A706H(-L)	60 L/min	6000 L/min
PF3A712H(-L)	120 L/min	12000 L/min

*1 Độ chính xác đầu ra tương tự trong khoảng $\pm 3\%$ F.S.

*2 A và C sẽ thay đổi theo cài đặt của chức năng cắt 0.

*3 Dòng điện đầu ra tương tự từ thiết bị được kết nối phải từ 20 μ A trở xuống khi chọn 0 đến 10 V. Khi dòng điện lớn hơn 20 μ A chạy qua, có thể độ chính xác không được thỏa mãn dưới 0,5 V.

*4 Giá trị nhỏ nhất của dải lưu lượng định mức sẽ thay đổi theo cài đặt của chức năng cắt bằng không.



Tương thích  IO-Link ^{*1}

Đế cảm biến lưu lượng điện tử dùng cho nước

New



IP65

*1 Chỉ tương thích với loại có tích hợp màn hình



Tiết kiệm không gian

* So sánh dựa trên loại tích hợp với vật liệu đường ống hiện có

Dấu chân Giảm tối đa **85%**

Trọng lượng Giảm tối đa **65%**

Không cần đường ống

* So sánh dựa trên loại tích hợp với công trình đường ống hiện có

Giờ làm việc để lắp đặt Giảm tối đa **45%**

Dải lưu lượng

0.5 đến 4 L/phút, 2 đến 16 L/phút, 5 đến 40 L/phút

Số trạm

1 đến 10 trạm * Tối đa 5 trạm cho dải lưu lượng ký hiệu 40 (5 đến 40 L/phút)

Series	Loại tích hợp		Loại tách rời		
	Loại cơ bản PF3WB Series	Loại thẳng PF3WC Series	Loại cung cấp PF3WS Series	Loại hồi về PF3WR Series	
Dải lưu lượng định mức [L/phút]	0.5 đến 4, 2 đến 16, 5 đến 40				
Kích thước cổng	3/8 (Lên đến 4 L/phút), 1/2 (Lên đến 16 L/phút), 3/4 (Lên đến 40 L/phút)				
Thành phần thiết bị	Cảm biến lưu lượng	●	●	—	●
	Van chặn	●	●	●	●
	Van chỉnh lưu lượng	●	●	●	●

PF3WB/C/S/R Series



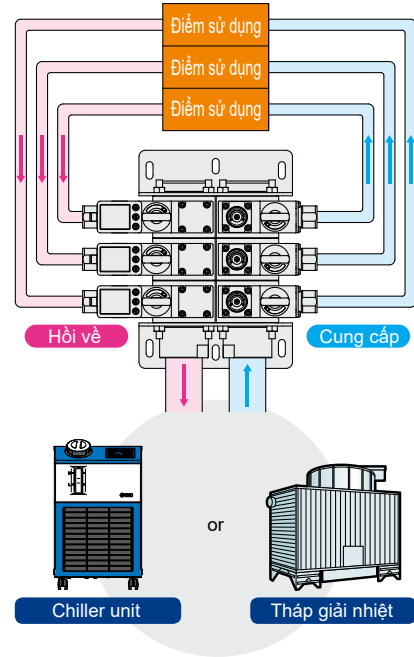
CAT.ES100-130A

Loại tích hợp và loại tách rời. Chọn cảm biến lưu lượng như sau

Loại tích hợp

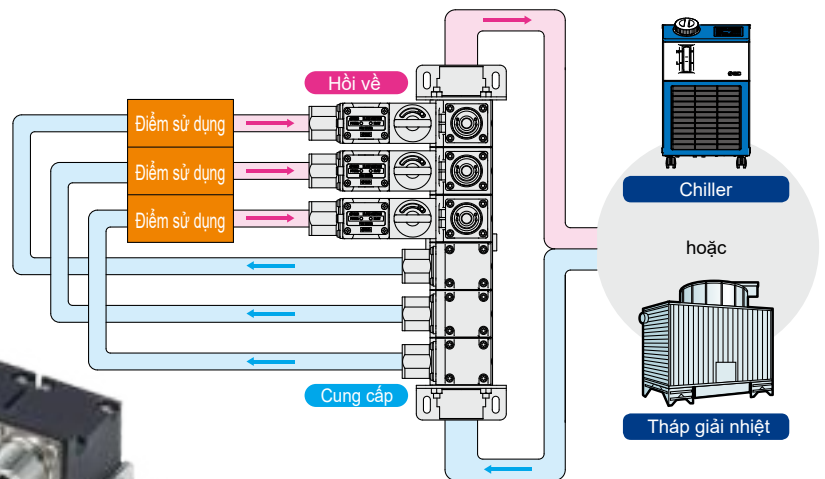
Loại cơ bản PF3WB

Tiết kiệm được không gian nhờ tích hợp phần cung cấp và phần hồi về thành một.



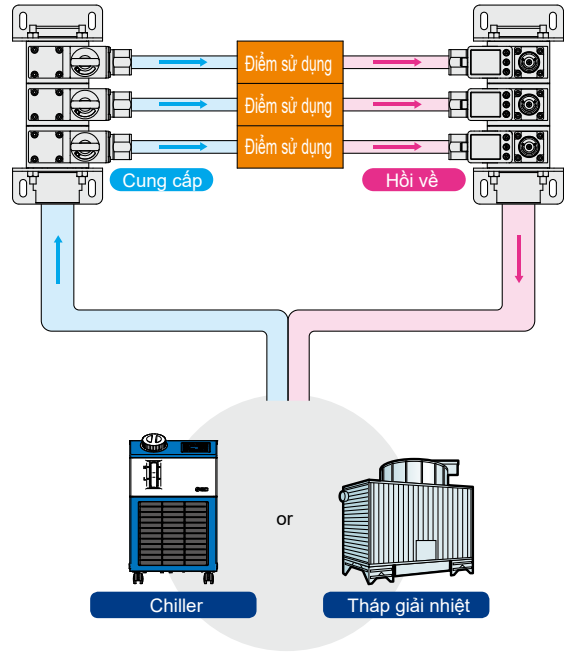
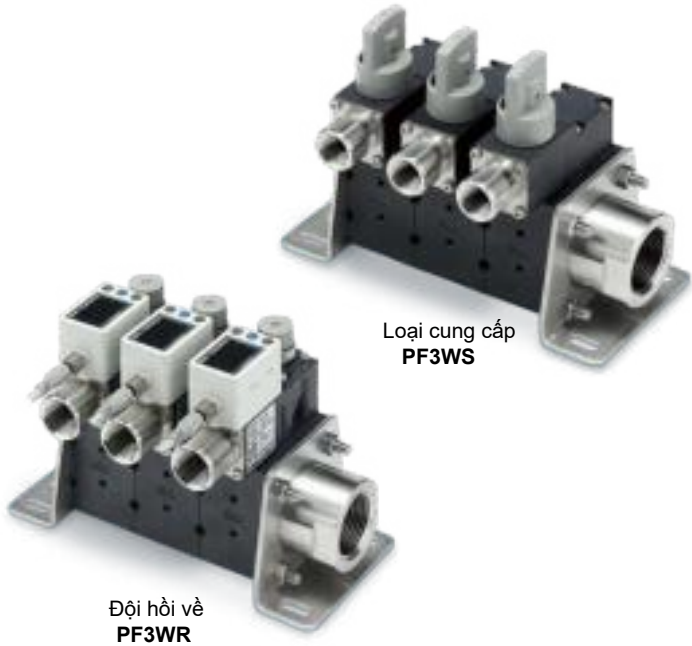
Loại thẳng PF3WC

Tiết kiệm được không gian nhờ tích hợp phần cung cấp và phần hồi về thành một.
Đường ống cung cấp và hồi về có thể được xếp cùng một hướng

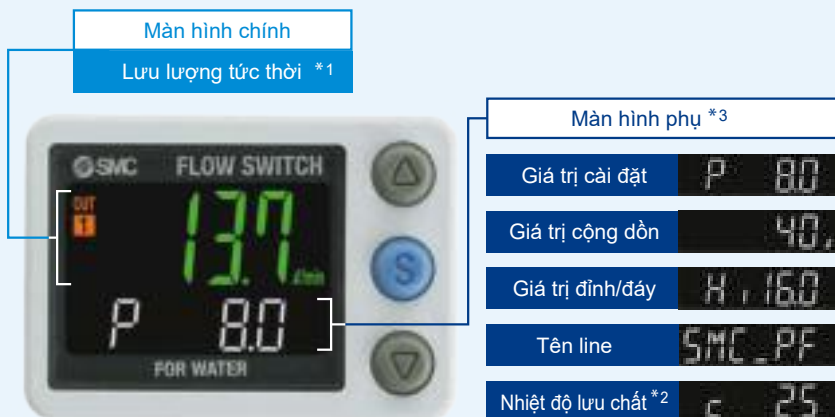


Loại tách rời

Có thể bố trí tự do bằng cách tách phần cung cấp và phần hồi về.



3 màu/2 màn hình hiển thị



*1 Màn hình chính chỉ hiển thị tốc độ dòng chảy tức thời.

*2 Nhiệt độ chất lỏng chỉ có thể được hiển thị khi công tắc lưu lượng kỹ thuật số có cảm biến nhiệt độ được chọn.

*3 Có thể tắt màn hình phụ.

Chế độ hiển thị có thể được chọn cho loại tương thích với IO-Link.

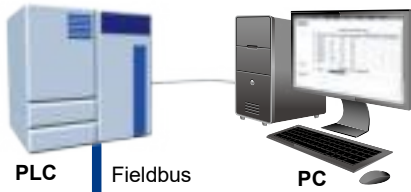
- Nhiệt độ lưu chất: 0 đến 90°C
- Có thể sử dụng dung dịch nước etylen glicol.
- Không mở bôi trơn

Tương thích với IO-Link

Supports the IO-Link communication protocol



IO-Link là một công nghệ giao diện truyền thông mở giữa cảm biến / thiết bị truyền động và thiết bị đầu cuối I / O theo tiêu chuẩn quốc tế, IEC61131-9.



File cấu hình (File IODD*1)

- Nhà chế tạo
- Mã sản phẩm
- Giá trị cài đặt

*1 File IODD: IODD là tên viết tắt của IO Device Description. File này cần thiết để cài đặt thiết bị và kết nối nó với một thiết bị chính. Lưu file IODD trên PC sẽ được sử dụng để cài đặt thiết bị trước khi sử dụng.

Cài đặt thiết bị có thể được thiết lập bởi bộ Master.

- Giá trị ngưỡng
- Chế độ hoạt động, v.v.

Đọc dữ liệu thiết bị.

- Chuyển tín hiệu BẬT / TẮT và giá trị tương tự
- Thông tin thiết bị: Nhà sản xuất, Mã sản phẩm, Số sê-ri, v.v.
- Tình trạng thiết bị bình thường hoặc bất thường
- Đứt cáp



Thiết bị tương thích IO-Link: Cảm biến lưu lượng kỹ thuật số cho nước

Thực hiện các bit chẩn đoán trong dữ liệu quy trình.

Bit chẩn đoán trong dữ liệu quy trình tuần hoàn giúp dễ dàng tìm ra sự cố với thiết bị. Có thể tìm ra các vấn đề với thiết bị trong thời gian thực bằng cách sử dụng dữ liệu theo chu kỳ (chu kỳ) và theo dõi chi tiết các vấn đề đó bằng dữ liệu không theo chu kỳ (không theo chu kỳ).

Process Data

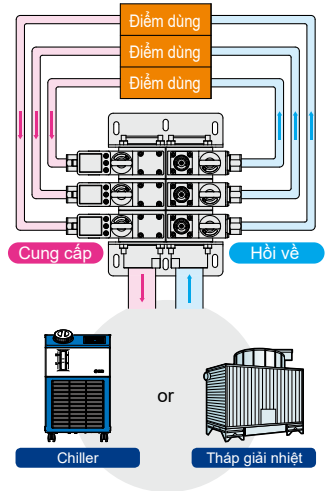
Độ lệch	Mục	Ghi chú
0	Đầu ra 1	0: OFF 1: ON
1	Đầu ra 2 đầu ra	0: OFF 1: ON
8	Chuẩn đoán lưu lượng	0: OFF 1: ON
9	Chẩn đoán lưu lượng nhiệt độ	0: OFF 1: ON
15	Chẩn đoán (Lỗi)	0: OFF 1: ON
16 đến 31	Giá trị nhiệt độ đo được	Đăng ký 16 bit
32 đến 47	Giá trị tốc độ lưu lượng đo được	Đăng ký 16 bit

Độ lệch bit	47	46	45	44	43	42	41	40	39	38	37	36	35	34	33	32
Mục	Giá trị lưu lượng đo được (PD)															
Độ lệch bit	31	30	29	28	27	26	25	24	23	22	21	20	19	18	17	16
Mục	Giá trị nhiệt độ đo được (PD) * Không sử dụng được khi chọn sản phẩm không có cảm biến nhiệt độ.															
Độ lệch bit	15	14	13	12	11	10	9	8	7	6	5	4	3	2	1	0
Mục	Lỗi		Dự phòng			Nhiệt độ		Lưu lượng		Dự phòng			OUT2		OUT1	
	Chẩn đoán					Chẩn đoán					Đầu ra cảm biến					

Ví dụ ứng dụng

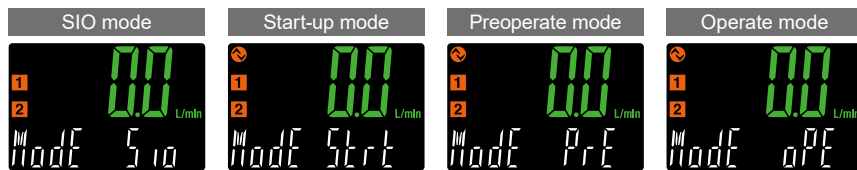
Để bảo trì dự đoán các vấn đề về nước làm mát

Theo dõi tốc độ dòng chảy và nhiệt độ "Công tắc MỞ/TẮT" tín hiệu "và" giá trị tương tự "thành xác định tình trạng làm mát. Quá trình và trạng thái làm mát có thể được so sánh.



Chức năng hiển thị

Hiện thị trạng thái giao tiếp đầu ra và cho biết sự hiện diện của dữ liệu giao tiếp

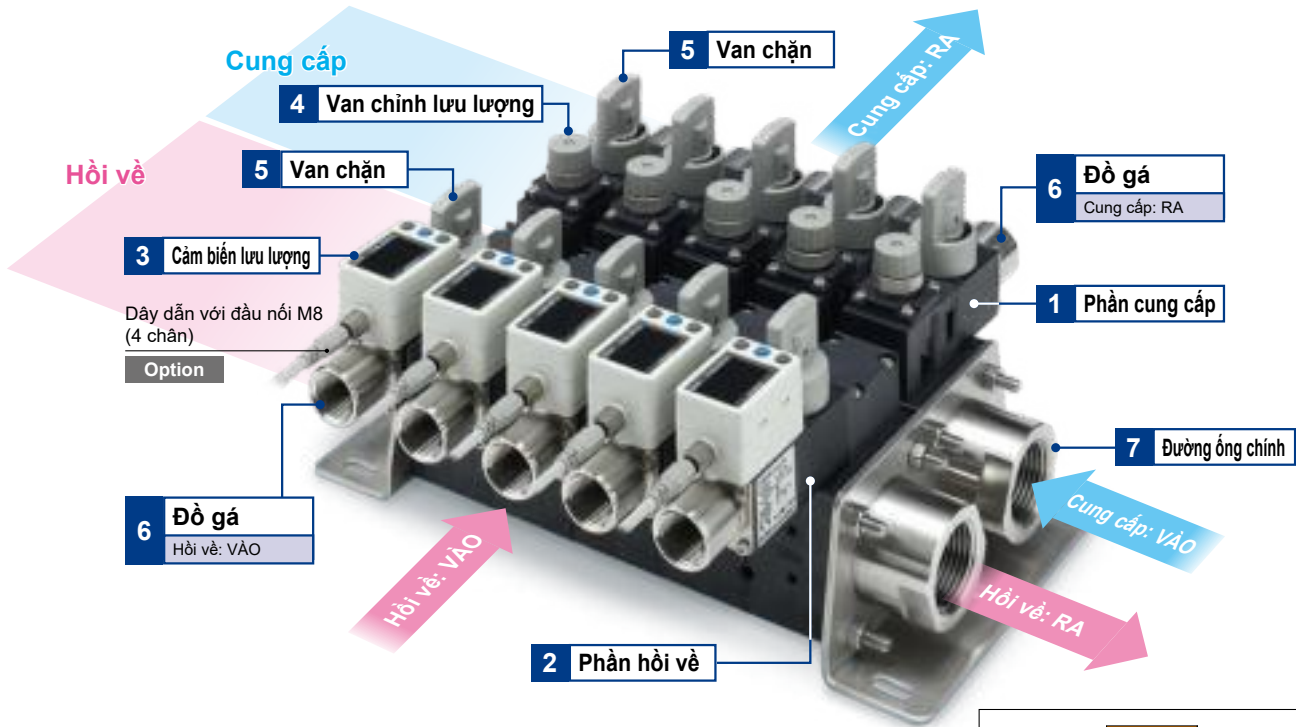


Hoạt động và Hiển thị

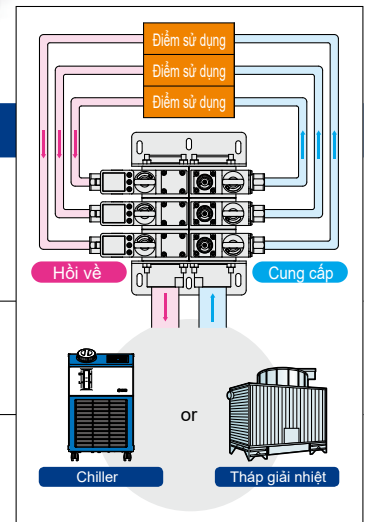
Giao tiếp với master	Đèn hiển thị trạng thái IO-Link	Trạng thái	Hiện thị màn hình *2	Mô tả	
Có	*1	Bình thường	Vận hành	Mode oPE	Trạng thái giao tiếp bình thường (đọc hết giá trị đo được)
			Khởi động	Mode StArt	Khi bắt đầu giao tiếp
			Trước vận hành	Mode PrE	
Không	*1 (Nhấp nháy)	Bất thường	Phiên bản không khớp	Er 15 V.1.0	Phiên bản IO-Link không khớp với phiên bản chính. Master sử dụng phiên bản 1.0.
			Khóa	Mode LoC	Cần sao lưu và khôi phục do khóa lưu trữ dữ liệu.
			Ngắt kết nối liên lạc	Mode oPE Mode StArt Mode PrE	Giao tiếp bình thường không nhận được trong 1 giây hoặc lâu hơn.
Tắt		Chế độ SIO	Mode Sio	Công tắc chung đầu ra	

*1 Ở chế độ IO-Link, chỉ báo IO-Link sẽ BẬT hoặc nhấp nháy. *2 Khi dòng dưới (màn hình phụ) được đặt ở chế độ hiển thị

Mô tả bộ phận và chức năng (Cấu tạo loại tích hợp / Loại cơ bản)



Mô tả	Chức năng
1 Phần cung cấp (Cung cấp)	Cung cấp lưu chất từ đường ống chính của phía cung cấp đến khách hàng / bộ phận làm mát. Van điều chỉnh lưu lượng và van chặn có thể được kết hợp tự do. * Công tắc dòng chảy không được áp dụng cho thiết bị cung cấp.
2 Phần hồi về (Hồi về)	Trả lại chất lỏng đã xả từ điểm sử dụng. Cảm biến lưu lượng, van điều chỉnh lưu lượng và van chặn có thể được kết hợp tự do.
3 Cảm biến lưu lượng	Hiển thị / xuất lưu lượng Có thể chọn kiểu hiển thị tích hợp (PF3W7) hoặc kiểu cảm biến từ xa (PF3W5). Có thể chọn cảm biến nhiệt độ (có hoặc không có cảm biến nhiệt độ). Có sẵn cho loại IO-Link (chỉ loại màn hình tích hợp) * Không áp dụng cho đơn vị cung cấp
4 Van chỉnh lưu lượng	Cơ chế Orifice để điều chỉnh tốc độ dòng chảy * Van điều chỉnh lưu lượng của sản phẩm này không thích hợp cho các ứng dụng yêu cầu điều chỉnh tốc độ dòng chảy liên tục. * Không thích hợp để dừng dòng chảy * Đối với loại đơn vị cung cấp / trả lại
5 Van chặn	Bộ phận cơ học để dừng dòng chảy * Không thích hợp cho các ứng dụng yêu cầu điều chỉnh tốc độ dòng chảy * Đối với loại đơn vị cung cấp / trả lại
6 Đồ gá	Kết nối đường ống cho phần cung cấp và hồi về
7 Đường ống chính	Kết nối đường ống cho thân ống góp Có thể được đặt để mở hoặc đóng * Dòng PF3WC không áp dụng cho "Đã đóng". * Không thể thay đổi đường ống chính sau khi đặt hàng.



Loại tích hợp **Đề cảm biến lưu lượng điện tử dùng cho nước** Loại cơ bản

Dòng PF3WB



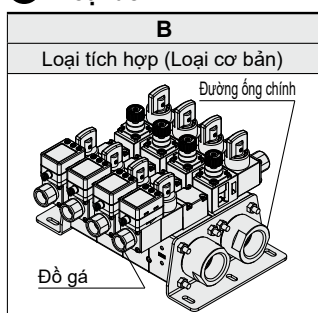
Cách đặt hàng

Loại tích hợp (Loại cơ bản)

PF3WB 04 D - W 7 04 P - 03 - A - M

1 2 3 4 5 6 7 8 9 10 11 12

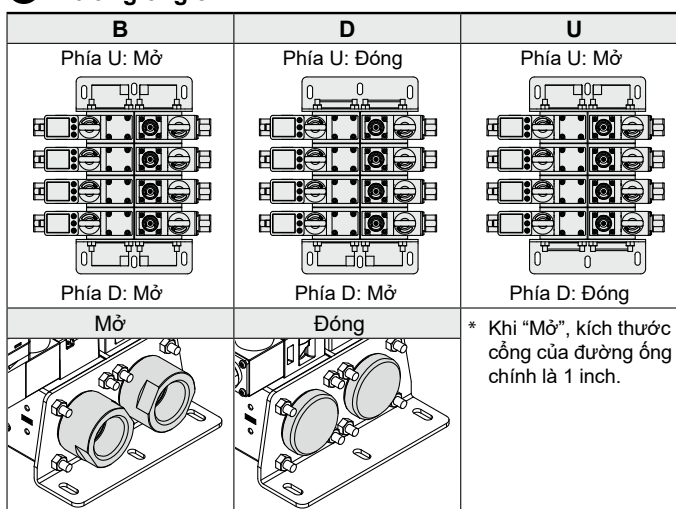
1 Loại đế



2 Loại đế

Ký hiệu	Trạm	Lưu lượng			
		04	20	40	
Loại đế van B	01	1 trạm	●	●	●
	02	2 trạm	●	●	●
	03	3 trạm	●	●	●
	04	4 trạm	●	●	●
	05	5 trạm	●	●	●
	06	6 trạm	●	●	—
	07	7 trạm	●	●	—
	08	8 trạm	●	●	—
	09	9 trạm	●	●	—
	10	10 trạm	●	●	—

3 Đường ống chính



4 Loại ren đường ống chính/Đồ gá

Nil	Rc	Đồ gá
N	NPT	
F	G*1	

*1 tuân thủ ISO 228

5 Phụ kiện thiết bị cung cấp

Ký hiệu	Nil	S	P	W
Van chỉnh lưu lượng	—	●	—	●
Van chặn	—	—	●	●

* Cảm biến lưu lượng không áp dụng được cho thiết bị cung cấp.
 * Van điều chỉnh thấp này không thích hợp cho các ứng dụng yêu cầu điều chỉnh hoặc dừng dòng chảy liên tục.
 * Van chặn của sản phẩm này không thích hợp cho các ứng dụng yêu cầu điều chỉnh tốc độ dòng chảy.

6 Thiết bị hồi về Loại cảm biến

5	7
Cảm biến từ xa	Có tích hợp màn hình

7 Thiết bị hồi về Dài lưu lượng định mức (Dài lưu lượng)

Ký hiệu	Dài lưu lượng định mức (Dài lưu lượng)
04	0.5 đến 4 L/phút
20	2 đến 16 L/phút
40	5 đến 40 L/phút

8 Phụ kiện thiết bị hồi về

Ký hiệu	Nil	S	P	W
Van chỉnh lưu lượng	—	●	—	●
Van chặn	—	—	●	●

* Cảm biến lưu lượng được cài đặt trên thiết bị hồi về. (Ví dụ hiển thị kiểu hiển thị tích hợp.)
 * Van chỉnh lưu lượng này không thích hợp cho các ứng dụng yêu cầu điều chỉnh hoặc dừng lưu lượng liên tục.
 * Van chặn của sản phẩm này không thích hợp cho các ứng dụng yêu cầu điều chỉnh tốc độ dòng chảy.

9 Thiết bị cung cấp / hồi về Kích thước cổng

Ký hiệu	Kích thước cổng	Dài lưu lượng định mức (Dài lưu lượng)		
		04	20	40
03	3/8	●	△*1	—
04	1/2	—	●	△*1
06	3/4	—	—	●

*1 Sản xuất theo đơn đặt hàng

10 Thiết bị hồi về Thông số đầu ra cảm biến lưu lượng

11 Thiết bị hồi về: Dây dẫn cho cảm biến lưu lượng (Tùy chọn)

Nil	Có dây dẫn với đầu nối M8 (3 m)
N	Không có dây dẫn với đầu nối M8
Q	Có dây dẫn chuyển đổi M12-M8 *2

*2 Cáp (3 m) với đầu nối M12 cũng có sẵn riêng. Để biết chi tiết, hãy tham khảo **Web Catalog**.
 * Dây dẫn cho cảm biến lưu lượng sẽ được bao gồm trong sản phẩm.

12 Thiết bị hồi về Bộ chuyển đổi lưu lượng thông số kỹ thuật

Loại tích hợp **Đế Cảm Biến Lưu Lượng Điện Tử**
Dùng Cho Nước Loại thẳng
Dòng PF3WC



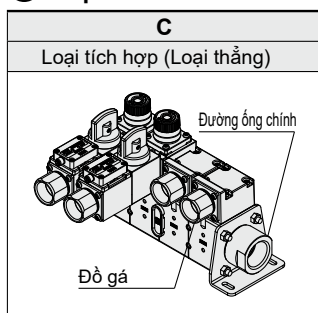
Cách đặt hàng

Loại tích hợp
(Loại thẳng)

PF3WC 04 D - W 7 04 P - 03 - A - M

1
2
3
4
5
6
7
8
9
10
11
12

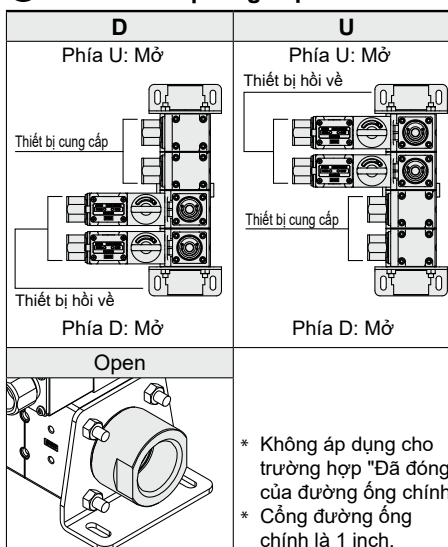
1 Loại đế



2 Hệ thống

Loại đế	Ký hiệu	Số trạm	Dài lưu lượng		
			04	20	40
C	01	1 trạm	●	●	●
	02	2 trạm	●	●	●
	03	3 trạm	●	●	●
	04	4 trạm	●	●	●
	05	5 trạm	●	●	●

3 Bố trí thiết bị cung cấp/ hồi về



4 Loại ren của đường ống chính/Đồ gá

Nil	Rc	Đường ống chính	Đồ gá
N	NPT	Đường ống chính	
F	G*1	Đồ gá	

*1 Tuân thủ ISO 228

5 Phụ tùng thiết bị cung cấp

Ký hiệu	Nil	S	P	W
Van chỉnh lưu lượng	—	●	—	●
Van chặn	—	—	●	●

* Cảm biến lưu lượng không áp dụng được cho thiết bị cung cấp.
 * Van chỉnh lưu lượng này không thích hợp cho các ứng dụng yêu cầu điều chỉnh hoặc dừng lưu lượng liên tục.
 * Van chặn của sản phẩm này không thích hợp cho các ứng dụng yêu cầu điều chỉnh tốc độ dòng chảy.

6 Thiết bị hồi về
Loại cảm biến lưu lượng

5	7
Cảm biến rời	Có tích hợp màn hình

7 Thiết bị hồi về
Dài lưu lượng định mức (Dài lưu lượng)

Ký hiệu	Dài lưu lượng định mức (Dài lưu lượng)
04	0.5 đến 4 L/phút
20	2 đến 16 L/phút
40	5 đến 40 L/phút

8 Phụ tùng thiết bị hồi về

Ký hiệu	Nil	S	P	W
Van chỉnh lưu lượng	—	●	—	●
Van chặn	—	—	●	●

* Cảm biến lưu lượng được cài đặt trên thiết bị hồi về. (Ví dụ hiển thị kiểu hiển thị tích hợp.)
 * Van chỉnh lưu lượng này không thích hợp cho các ứng dụng yêu cầu điều chỉnh hoặc dừng lưu lượng liên tục.
 * Van chặn của sản phẩm này không thích hợp cho các ứng dụng yêu cầu điều chỉnh tốc độ dòng chảy.

9 Thiết bị cung cấp/Hồi về
Kích thước cổng

Ký hiệu	Kích thước cổng	Dài lưu lượng định mức (Dài lưu lượng)		
		04	20	40
03	3/8	●	△*1	—
04	1/2	—	●	△*1
06	3/4	—	—	●

*1 Sản xuất theo đơn đặt hàng

10 Thiết bị hồi về
Thông số đầu ra cảm biến lưu lượng

11 Thiết bị hồi về: Dây dẫn cho cảm biến lưu lượng (Tùy chọn)

Nil	Có dây dẫn với đầu nối M8 (3 m)
N	Không có dây dẫn với đầu nối M8
Q	Có dây dẫn chuyển đổi M12-M8 (0.1 m) *2

*2 Cấp (3 m) với đầu nối M12 cũng có sẵn riêng. Để biết chi tiết, hãy tham khảo **Web Catalog**.
 * Dây dẫn cho cổng tắc dòng chảy sẽ được bao gồm trong sản phẩm.

12 Thiết bị hồi về
Thông số kỹ thuật bộ cảm biến lưu lượng

Loại tách rời **Đế Cảm Biến Lưu Lượng Điện Tử** Dùng Cho Nước **Loại cung cấp** **Dòng PF3WS**



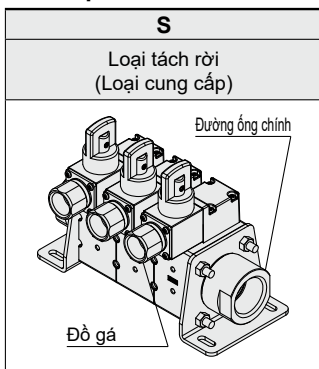
Cách đặt hàng

Loại tách rời
(Loại cung cấp)

PF3WS 03 D - P 20 - 04

① ② ③ ④ ⑤ ⑥ ⑦

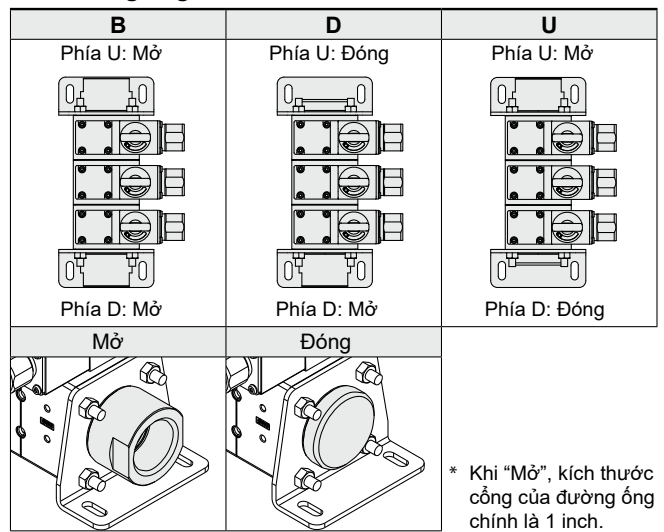
1 Loại đế



2 Hệ thống

Ký hiệu	Trạm	Dài lưu lượng		
		04	20	40
01	1 trạm	●	●	●
02	2 trạm	●	●	●
03	3 trạm	●	●	●
04	4 trạm	●	●	●
05	5 trạm	●	●	●
06	6 trạm	●	●	—
07	7 trạm	●	●	—
08	8 trạm	●	●	—
09	9 trạm	●	●	—
10	10 trạm	●	●	—

3 Đường ống chính



* Khi "Mở", kích thước cổng của đường ống chính là 1 inch.

4 Loại ren của đường ống chính/ đồ gá

Nil	Rc	Đường ống chính Đồ gá
N	NPT	
F	G*1	

* 1 tuân thủ ISO 228

5 Phụ tùng thiết bị cung cấp

Ký hiệu	Nil	S	P	W
Van chỉnh lưu lượng	—	●	—	●
Van chặn	—	—	●	●

- * Cảm biến lưu lượng không áp dụng được cho thiết bị cung cấp.
- * Van chỉnh lưu lượng này không thích hợp cho các ứng dụng yêu cầu điều chỉnh hoặc dừng lưu lượng liên tục.
- * Van chặn của sản phẩm này không thích hợp cho các ứng dụng yêu cầu điều chỉnh tốc độ dòng chảy.

6 Dài lưu lượng định mức (Dài lưu lượng)

Ký hiệu	Dài lưu lượng định mức (Dài lưu lượng)
04	0.5 đến 4 L/phút
20	2 đến 16 L/phút
40	5 đến 40 L/phút

7 Kích thước cổng thiết bị cung cấp

Ký hiệu	Kích thước cổng	Dài lưu lượng định mức (Dài lưu lượng)		
		04	20	40
03	3/8	●	△*1	—
04	1/2	—	●	△*1
06	3/4	—	—	●

* 1 Sản xuất theo đơn đặt hàng

Loại tách rời **Đề Cảm Biến Lưu Lượng Điện Tử** Dùng Cho Nước **Loại hồi về**

Dòng **PF3WR**



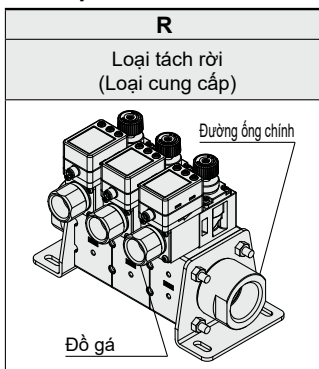
Cách đặt hàng

Loại tách rời
(Loại hồi về)

PF3WR 03 U - 7 20 S - 04 - C - M

1 2 3 4 5 6 7 8 9 10 11

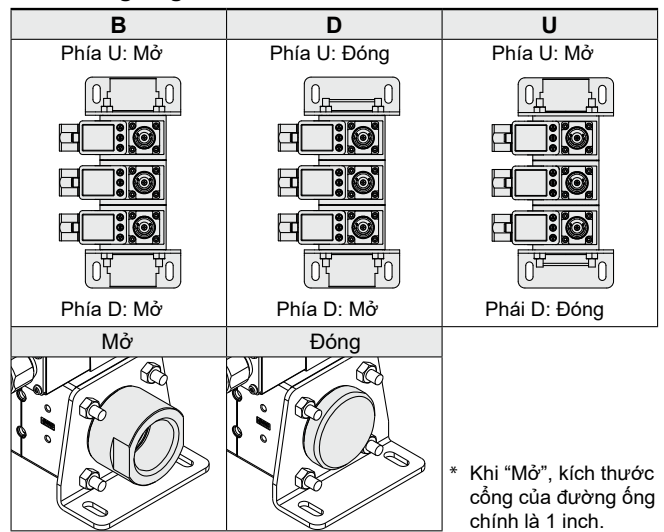
1 Loại đế



2 Hệ thống

Ký hiệu	Số trạm	Dài lưu lượng		
		04	20	40
01	1 trạm	●	●	●
02	2 trạm	●	●	●
03	3 trạm	●	●	●
04	4 trạm	●	●	●
05	5 trạm	●	●	●
06	6 trạm	●	●	—
07	7 trạm	●	●	—
08	8 trạm	●	●	—
09	9 trạm	●	●	—
10	10 trạm	●	●	—

3 Đường ống chính



* Khi "Mở", kích thước cổng của đường ống chính là 1 inch.

4 Loại ren của đường ống chính/ Đồ gá

Nil	Rc	Đường ống chính Đồ gá
N	NPT	
F	G*1	

*1 Tuân thủ ISO 228

5 Loại cảm biến lưu lượng

5	7
Cảm biến rời	Có tích hợp màn hình

6 Dài lưu lượng định mức (Dài lưu lượng)

Ký hiệu	Dài lưu lượng định mức (Dài lưu lượng)
04	0.5 đến 4 L/phút
20	2 đến 16 L/phút
40	5 đến 40 L/phút

7 Phụ tùng thiết bị hồi về

Ký hiệu	Nil	S	P	W
Van chỉnh lưu lượng	—	●	—	●
Van chặn	—	—	●	●

* Cảm biến lưu lượng được cài đặt trên thiết bị hồi về. (Ví dụ hiển thị kiểu hiển thị tích hợp.)
* Van chỉnh lưu lượng này không thích hợp cho các ứng dụng yêu cầu điều chỉnh hoặc dừng lưu lượng liên tục.
* Van chặn của sản phẩm này không thích hợp cho các ứng dụng yêu cầu điều chỉnh tốc độ dòng chảy.

8 Kích thước cổng thiết bị hồi về

Ký hiệu	Kích thước cổng	Dài lưu lượng định mức (Dài lưu lượng)		
		04	20	40
03	3/8	●	△*1	—
04	1/2	—	●	△*1
06	3/4	—	—	●

*1 Sản xuất theo đơn đặt hàng

9 Thông số đầu ra cảm biến lưu lượng

Tham khảo Bảng 1 ở trang bên.

10 Dây dẫn cho cảm biến lưu lượng (Tùy chọn)

Nil	Có dây dẫn với đầu nối M8 (3 m)
N	Không có dây dẫn với đầu nối M8
Q	Có dây dẫn chuyển đổi M12-M8 (0,1 m) *2

*2 Cáp (3 m) với đầu nối M12 cũng có sẵn riêng. Để biết chi tiết, hãy tham khảo **Web Catalog**.
* Dây dẫn cho công tắc dòng chảy sẽ được bao gồm trong sản phẩm.

11 Thông số kỹ thuật bộ cảm biến lưu lượng

Tham khảo Bảng 2 ở trang bên.

Dòng PF3W

Bảng 1 Thiết bị hồi về: Thông số đầu ra cảm biến lưu lượng

Loại	Ký hiệu	ĐẦU RA 1		ĐẦU RA 2		Cảm biến nhiệt độ
		Lưu lượng/ Kiểm soát nhiệt độ *5	Lưu lượng	Lưu lượng	Nhiệt độ	
Cảm biến tách ra	1	Analog 1 đến 5 V	—	—	—	Không có
	2	Analog 4 đến 20 mA	—	—	—	
	1T	Analog 1 đến 5 V	—	—	Analog 1 đến 5 V	Có
	2T*1	Analog 4 đến 20 mA	—	—	Analog 4 đến 20 mA	
Màn hình	A	NPN	NPN	—	—	Không có
	B	PNP	PNP	—	—	
	C	NPN	Analog 1 đến 5 V	—	—	
	D	NPN	Analog 4 đến 20 mA	—	—	
	E	PNP	Analog 1 đến 5 V	—	—	
	F	PNP	Analog 4 đến 20 mA	—	—	
	G*1	NPN	Đầu vào bên ngoài *2	—	—	
	H*1	PNP	Đầu vào bên ngoài *2	—	—	
	AT	NPN	(NPN) ⇔*3 NPN	—	—	Có
	BT	PNP	(PNP) ⇔*3 PNP	—	—	
	CT	NPN	(Analog 1 đến 5 V) ⇔*3 Analog 1 đến 5 V	—	—	
	DT	NPN	(Analog 4 đến 20 mA) ⇔*3 Analog 4 đến 20 mA	—	—	
	ET	PNP	(Analog 1 đến 5 V) ⇔*3 Analog 1 đến 5 V	—	—	
	FT	PNP	(Analog 4 đến 20 mA) ⇔*3 Analog 4 đến 20 mA	—	—	
Màn hình tích hợp (Tương thích IO-Link *4)	L*1	IO-Link/ Đầu ra cảm biến (N/P)	—	—	—	Không có
	L2*1	IO-Link/ Đầu ra cảm biến (N/P)	—	Đầu ra cảm biến (N/P)	—	
	LT	IO-Link/ Đầu ra cảm biến (N/P)	—	—	—	Có
	L2T*1	IO-Link/ Đầu ra cảm biến (N/P)	—	Đầu ra cảm biến (N/P)	—	

- *1 Sản xuất theo đơn đặt hàng
- *2 Đầu vào bên ngoài: Có thể đặt lại giá trị tích lũy, giá trị đỉnh và giá trị dưới cùng.
- *3 Đối với các thiết bị có cảm biến nhiệt độ, chỉ có thể đặt OUT2 như đầu ra nhiệt độ hoặc đầu ra tốc độ dòng chảy. Cài đặt khi vận chuyển là cho đầu ra nhiệt độ.
- *4 Chỉ loại màn hình tích hợp mới phù hợp với IO-Link.
- *5 OUT1 chỉ áp dụng cho nhiệt độ cho LT hoặc L2T (IO-link tương thích với cảm biến nhiệt độ).
- * Để sử dụng bộ cảm biến từ xa kết hợp với màn hình từ xa (dòng PF3W3), hãy chọn đầu ra tương tự của tốc độ dòng chảy từ 1 đến 5 V (ký hiệu đầu ra "1" hoặc "1T").

Bảng 2 Bộ hồi về: Thông số kỹ thuật cảm biến lưu lượng

Type	Ký hiệu	Lưu lượng tức thời	Lưu lượng tích lũy	Nhiệt độ
Cảm biến tách rời	Nil	L/Phút	—	°C
	G*1	L/Phút (gal/Phút)	—	°C (°F)
Có tích hợp màn hình	M	L/Phút	L	°C
	G*1	gal/Phút	gal	°C
	F*1	gal/Phút	gal	°F
	J*1	L/Phút	L	°F
Có tích hợp màn hình (Tương thích IO-Link)	Nil*1	gal/Phút	gal	°C
	M	L/Phút	L	°C

- *1 Sản xuất theo đơn đặt hàng
- * Theo Đạo luật đo lường mới, các đơn vị không phải SI không được sử dụng ở Nhật Bản.
- Đơn vị cảm biến từ xa: Nil
- Màn hình tích hợp: M
- Màn hình tích hợp (tương thích IO-Link): M
- Tham chiếu: 1 [L/phút] ⇔ 0.2642 [gal/phút]
- 1 [gal/phút] ⇔ 3.785 [L/phút]
- °F = 9/5°C + 32

Thông số kỹ thuật chung của đế

Model	PF3WB	PF3WC	PF3WS	PF3WR
Loại đế	Loại tích hợp		Loại tháo rời	
Hệ thống	1 đến 10 trạm *1	Cung cấp: 1 đến 5 trạm Hồi về: 1 đến 5 trạm	1 đến 10 trạm *1	
Đơn vị	Dải lưu lượng định mức: 0.5 đến 4 L/phút, 2 đến 16 L/phút, 5 đến 40 L/phút			
	Phụ kiện cho bộ cung cấp: Van chỉnh lưu lượng, van chặn			
	Phụ kiện cho bộ hồi về: Cảm biến lưu lượng, van chỉnh lưu lượng, van chặn			
Lưu chất	Lưu chất áp dụng được: Nước và dung dịch nước Ethylene glycol (có độ nhớt từ 3 mPa · s [3 cP] trở xuống) *2			
	Nhiệt độ lưu chất: 0 đến 90°C (Không đóng băng hoặc ngưng tụ)			
Thông số kỹ thuật áp suất	Dải áp suất hoạt động *3: 0 đến 1 MPa			
	Áp suất trần *3: 1.5 MPa			
	Áp suất tổn thất: Tham khảo biểu đồ "Tổn thất áp suất"			
Chống lại môi trường	Theo chuẩn: IP65			
	Dải nhiệt độ vận hành: 0 đến 50°C (Không đóng băng hoặc ngưng tụ)			
	Dải độ ẩm vận hành: Vận hành, Lưu trữ: 85% R.H. (Không ngưng tụ)			
Đạt chuẩn : Đánh dấu CE (chỉ thị EMC/chỉ thị RoHS)				
Vật liệu bộ phận làm ướt *4 : PPS, thép không gỉ 304, FKM Không mỡ bôi trơn				
Kích thước cổng *5	Đường ống chính: 1			
	Độ gá: 3/8, 1/2, 3/4			

- *1 Tối đa 5 trạm khi lưu lượng dòng cấp/hồi về là 40 (5 đến 40)/phút
- *2 Tham khảo đồ thị phạm vi có thể đo được đối với dung dịch ethylene glycol. Chất lỏng không ăn mòn các bộ phận được làm ướt và độ nhớt là 3 mPa.s (3 cP) trở xuống. Lưu ý rò rỉ nước có thể xảy ra do sự co ngót hoặc phồng lên bên trong tùy thuộc vào từng loại chất lỏng.
- *3 Phạm vi áp suất hoạt động và áp suất chứng minh có thể thay đổi theo nhiệt độ chất lỏng.
- *4 Tham khảo thêm "Cấu tạo các bộ phận bị ướt".
- *5 Khi đường ống chính hoặc ống nhánh bị hạn chế, các thông số kỹ thuật có thể không được đáp ứng.
- * Các sản phẩm có vết xước nhỏ, hoặc các thay đổi về độ sáng hoặc màu sắc hiển thị của cảm biến lưu lượng không ảnh hưởng đến hiệu suất của sản phẩm.

Đế Cảm Biến Lưu Lượng Điện Tử Dùng Cho Nước Dòng PF3W

Thông số kỹ thuật màn hình tích hợp: Dòng PF3W

Để biết thông số kỹ thuật chi tiết của cảm biến lưu lượng, hãy tham khảo dòng PF3W trong **Web Catalog** hoặc Sách hướng dẫn vận hành.

Model	PF3W704	PF3W720	PF3W740
Phương pháp phát hiện	Karman vortex		
Dải lưu lượng định mức	0,5 đến 4 L/phút	2 đến 16 L/phút	5 đến 40 L/phút
Dải lưu lượng hiển thị	0,35 đến 5,50 L/phút (Lưu lượng dưới 0,35 L/phút được hiển thị là "0,00")	1,7 đến 22,0 L/phút (Lưu lượng dưới 1,7 L/phút được hiển thị là "0,0")	3,5 đến 55,0 L/phút (Lưu lượng dưới 3,5 L / phút được hiển thị là "0,0")
Dải lưu lượng cài đặt	0,35 đến 5,50 L/phút	1,7 đến 22,0 L/phút	3,5 to 55,0 L/min
Mức tăng nhỏ nhất có thể giải quyết	0,01 L/Phút		
Độ chính xác	Giá trị hiển thị: ± 3% F.S., Đầu ra analog: ± 3% F.S.		
Tính lặp lại	± 2% F.S.		
Đặc điểm nhiệt độ	± 5% F.S. (Tiêu chuẩn 25°C)		
Điện áp cung cấp	12 đến 24 VDC ± 10%		
Mức tiêu thụ dòng điện	50 mA hoặc thấp hơn		
Tiêu chuẩn và quy định	Đánh dấu CE (chỉ thị EMC / chỉ thị RoHS)		

IO-Link Compatible

Model	PF3W704	PF3W720	PF3W740
Dải lưu lượng tích lũy *1	999999999.9 L Bằng 0.1 L		999999999 L Bằng 1 L
Đầu ra cảm biến	Điện áp áp dụng tối đa 30V (Ngõ ra NPN)		
	Giảm điện áp bên trong 1.5 V trở xuống (ở dòng tải 80 mA)		
	Thời gian hoãn *2 3.5 ms		
Đầu ra	Biến đổi từ 0 đến 60 giây/bước tăng 0,01 giây		
	Chế độ đầu ra Lưu lượng Chọn từ Độ trễ, Bộ so sánh cửa số, Đầu ra được tích lũy, Đầu ra xung tích lũy, đầu ra lỗi hoặc chuyển đổi chế độ TẮT đầu ra.		
Điện áp nguồn cấp	Khi sử dụng như cảm biến đầu ra 12 đến 24 VDC, bao gồm gợn sóng (p-p) 10%		
	Khi được sử dụng như là thiết bị IO-Link 18 đến 30 VDC, bao gồm gợn sóng (p-p) 10%		
Bộ lọc kỹ thuật số *3	Chọn từ 0.5 giây, 1.0 giây, 2.0 giây, 5.0 giây, 10.0 giây, 15.0 giây, 20.0 giây hoặc 30.0 giây		
Môi trường	Chịu được điện áp 250 VAC trong 1 phút giữa các thiết bị đầu cuối bên ngoài và vỏ		
Tiêu chuẩn và quy định	Đánh dấu CE (chỉ thị EMC / chỉ thị RoHS)		

*1 Là 5 phút x thời gian truy cập (3,7 triệu) = 18,5 triệu phút = khoảng 35 năm.) Do đó, nếu sử dụng hàm giữ, hãy tính tuổi thọ bộ nhớ cho các điều kiện hoạt động của bạn và sử dụng trong vòng đời này.

*2 Không bao gồm giá trị của bộ lọc kỹ thuật số

*3 Thời gian phản hồi cho đến khi đạt đến giá trị cài đặt đạt 90% trong bước cài đặt đầu vào (Thời gian phản hồi là 7s khi có được cảm biến nhiệt độ ở đầu ra).

Thông số kỹ thuật giao tiếp (IO-Link mode)

Loại liên kết IO	Device
Phiên bản IO-Link	V1.1
Tốc độ giao tiếp	COM2 (38.4 kbps)
Tập tin cấu hình	IODD file*1
Thời gian chu kỳ tối thiểu	3.5 ms
Xử lý độ dài dữ liệu	Dữ liệu đầu vào: 6 byte, dữ liệu đầu ra: 0 byte
Giao tiếp dữ liệu theo yêu cầu	Có
Chức năng lưu trữ máy tính	Có
Chức năng sự kiện	Có
ID người bán	131 (0 x 0083)

*1 Có thể tải xuống cấu hình từ trang web của SMC, <https://smcworld.com>

Đây là thiết bị A *1

Model	PF3W704	PF3W720	PF3W740	
Thông số kỹ thuật khác	L	352	354	
	L2	(0 x 0160)	(0 x 0161)	(0 x 0162)
	LT	357	358	359
	L2T	(0 x 0165)	(0 x 0166)	(0 x 0167)

*1 ID thiết bị khác nhau tùy theo từng loại sản phẩm (phạm vi lưu lượng, có cung cấp cảm biến nhiệt độ hay không, v.v.).

ZS-40-M12M8-A

M12-M8 dây dẫn chuyển đổi

Đầu nối M8 (32.8) 100 (42.2) Đầu nối M12

M8 (Đầu cái) M12 (Đầu đực)

①	Nâu	①
②	Trắng	②
③	Xanh	③
④	Đen đực	④

Sơ đồ nối dây

*Để đi dây, hãy tham khảo Hướng dẫn vận hành trên trang web của SMC, <https://www.smcworld.com>

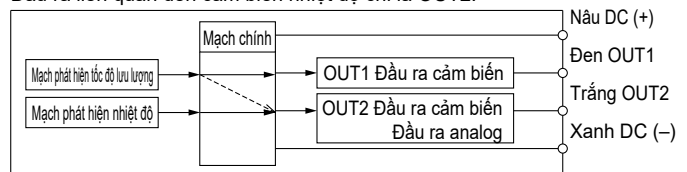
Màn hình tích hợp: Thông số kỹ thuật cảm biến nhiệt độ

Dải nhiệt độ định mức	0 đến 100°C*1
Đặt / Hiển thị dải nhiệt độ	-10 đến 110°C
Mức tăng nhỏ nhất có thể cài đặt	1°C
Đơn vị hiển thị	°C
Độ chính xác hiển thị	±2°C
Độ chính xác đầu ra analog	±3% F.S.
Thời gian phản hồi	7 s*2
Đặc điểm nhiệt độ môi trường xung quanh	±5% F.S.

*1 Phạm vi nhiệt độ danh định chỉ đề cập đến của cảm biến nhiệt độ. Thông số kỹ thuật về phạm vi nhiệt độ chất lỏng của toàn bộ công tắc dòng chảy là 0 đến 90°C.

*2 Thời gian phản hồi chỉ dựa vào thời gian của cảm biến nhiệt độ.

Đầu ra liên quan đến cảm biến nhiệt độ chỉ là OUT2.



OUT2 có thể được chọn từ đầu ra cho nhiệt độ hoặc tốc độ lưu lượng bằng thao tác nút.

Dòng PF3W

Thông số kỹ thuật bộ cảm biến rori: Dòng PF3W5

Để biết thông số kỹ thuật chi tiết của cảm biến lưu lượng, hãy tham khảo dòng PF3W trong **Web Catalog** hoặc Sách hướng dẫn vận hành.

Model	PF3W504	PF3W520	PF3W540
Phương pháp phát hiện		Karman vortex	
Dải lưu lượng	0.5 đến 4 L/phút	2 đến 16 L / phút	5 to 40 L/phút
Độ chính xác		±3% F.S.	
Độ lặp lại		±2% F.S.	
Đặc tính nhiệt độ		± 5% F.S. (Tiêu chuẩn 25°C)	
Điện áp nguồn		12 đến 24 VDC ± 10%	
Mức tiêu thụ dòng điện		30 mA trở xuống	
Tiêu chuẩn và quy định		Đánh dấu CE (chỉ thị EMC / chỉ thị RoHS)	

Bộ cảm biến rori: Thông số kỹ thuật cảm biến nhiệt độ

Dải nhiệt độ định mức	0 to 100°C*1
Độ chính xác đầu ra analog	±3% F.S.
Thời gian đáp ứng	7 s ^{*2}
Đặc điểm nhiệt độ môi trường xung quanh	±5% F.S.

- *1 Phạm vi nhiệt độ danh định chỉ đề cập đến của cảm biến nhiệt độ. Thông số kỹ thuật về phạm vi nhiệt độ chất lỏng của toàn bộ công tắc dòng chảy là **0 đến 90°C**.
*2 Thời gian phản hồi chỉ dựa vào thời gian của cảm biến nhiệt độ.

Đặt phạm vi lưu lượng và phạm vi lưu lượng định mức



Thận trọng

Đặt lưu lượng trong phạm vi dải lưu lượng

Phạm vi lưu lượng thiết lập là phạm vi lưu lượng mà trong đó có thể cài đặt. Phạm vi lưu lượng định mức là phạm vi thỏa mãn các thông số kỹ thuật của cảm biến (độ chính xác, v.v.). Có thể đặt giá trị nằm ngoài phạm vi lưu lượng định mức nếu nó nằm trong phạm vi lưu lượng đã đặt. Tuy nhiên, sự thỏa mãn của các thông số kỹ thuật không thể được đảm bảo.

Cảm biến	Lưu lượng									
	0.5 L/phút	2 L/phút	5 L/phút	20 L/phút	40 L/phút	100 L/phút	140 L/phút	250 L/phút	350 L/phút	
PF3W704 PF3W504	0.5 L/phút	4 L/phút								
	0.35 L/phút	5.5 L/phút								
	0.35 L/phút	5.5 L/phút								
PF3W720 PF3W520	2 L/phút		16 L/phút							
	1.7 L/phút	22 L/phút								
	1.7 L/phút	22 L/phút								
PF3W740 PF3W540		5 L/phút		40 L/phút						
		3.5 L/phút	55 L/phút							
		3.5 L/phút	55 L/phút							

* Đối với dòng PF3W5, phạm vi lưu lượng hiển thị và phạm vi lưu lượng đặt giống như của dòng PF3W3 theo dải lưu lượng.

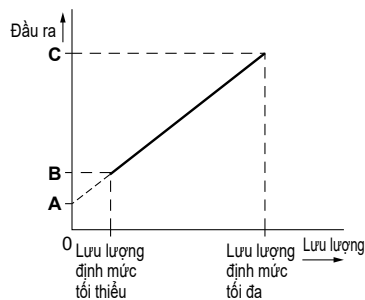
■ Phạm vi lưu lượng ■ Phạm vi lưu lượng hiển thị ■ Cài đặt phạm vi lưu lượng

Đầu ra Analog

Lưu lượng/ Đầu ra analog

	A	B	C
Đầu ra điện áp	1 V	1.5 V	5 V
Đầu ra dòng điện	4 mA	6 mA	20 mA

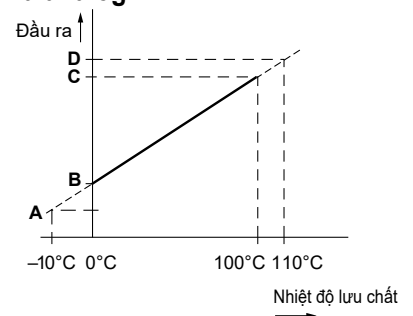
Model	Lưu lượng định mức [L/phút]	
	Tối thiểu	Tối đa
PF3W704/504	0.5	4
PF3W720/520	2	16
PF3W740/540	5	40



Nhiệt độ lưu chất/Đầu ra analog

	A	B
Đầu ra điện áp	0.6 V	1 V
Đầu ra dòng điện	2.4 mA	4 mA

	C	D
Đầu ra điện áp	5 V	5.4 V
Đầu ra dòng điện	20 mA	21.6 mA



Màn hình 3 hiển thị

New

Màn hình cảm biến kỹ thuật số đa kênh

Có thể kết nối lên tới

4 cảm biến áp suất!



Có thể thay đổi thông số cài đặt so với giá trị đo được

Màn hình chính

Giá trị đo được (Giá trị áp suất hiện tại)

Màn hình phụ

Bên trái: Nhân (Mục hiển thị), Đặt giá trị (Giá trị ngưỡng)
Bên phải: Bền phải

Hình ảnh hóa cài đặt

Đặt giá trị (Giá trị ngưỡng)	P.1
Giá trị độ trễ	H.1
Giá trị cao	H.H1
Giá trị dưới cùng	H.Lo
Kênh hiển thị	CH.1

- Chế độ kiểm tra chênh lệch áp suất
- 3 kênh được hiển thị đồng thời.

- Lựa chọn phạm vi đầu vào

Tương thích IO-Link

- Chức năng Hub

Chuyển đổi tín hiệu tương tự sang tín hiệu kỹ thuật số!



Các biến thể cảm biến áp suất có thể áp dụng

Cảm biến áp suất dòng nhỏ gọn PSE53□



Cảm biến áp suất dòng nhỏ gọn PSE54□



Cảm biến áp suất dùng để đo chênh lệch áp suất thấp/nhỏ PSE55



Cảm biến áp suất đối với chất lỏng thông thường PSE56□



Cảm biến áp suất đối với chất lỏng thông thường PSE57□



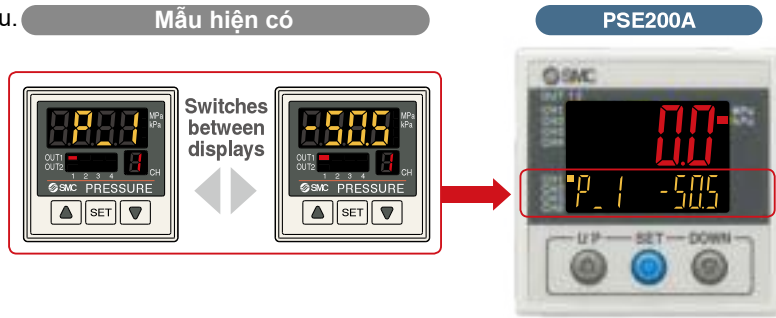
Dòng PSE200A



CAT.ES100-124A

Hình ảnh hóa cài đặt

Mục và giá trị đặt được hiển thị cùng nhau. Dễ dàng xác nhận mục hiển thị

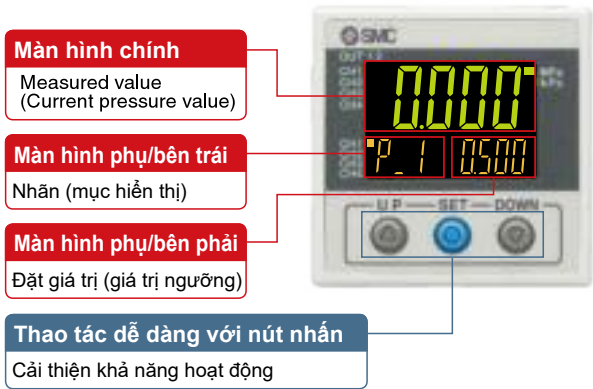


Ví dụ về Chế độ

Chế độ	Đầu ra bình thường	Đặt giá trị (Giá trị ngưỡng)	Đầu ra đảo ngược	Đặt giá trị (Giá trị ngưỡng)	Trễ	Đặt độ trễ giá trị
Chế độ trễ	P.1 -505		n.1 -505		H.1 51	
Chế độ so sánh cửa sổ	Đầu ra bình thường/ Bên thấp	Đặt giá trị (Giá trị ngưỡng)	Đầu ra bình thường/ Bên cao	Đặt giá trị (Giá trị ngưỡng)	Đầu ra bình thường/ Bên thấp	Đặt giá trị (Giá trị ngưỡng)
	P.L -300		P.H -600		n.L -300	n.H -600

Chuyển đổi màn hình dễ dàng

Có thể thay đổi cài đặt trong khi kiểm tra giá trị đo.



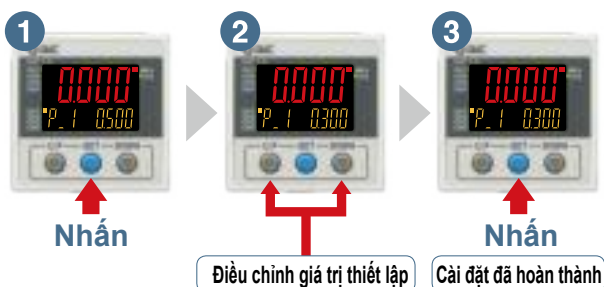
Có thể chuyển đổi màn hình phụ bằng cách nhấn các nút xuống.

* Có thể thêm một chế độ hiển thị tùy ý bổ sung thông qua cài đặt chức năng.

Kênh hiển thị CH	Kênh khác	Nhãn xác định khách hàng	Thanh mức
------------------	-----------	--------------------------	-----------

Cài đặt 3 bước đơn giản

Sau khi chọn kênh, khi nhấn nút SET và giá trị đặt (P_1) được hiển thị, giá trị đặt (giá trị ngưỡng) có thể được đặt. Khi nhấn nút SET và hiển thị độ trễ (H_1), giá trị độ trễ có thể được đặt.



Giờ đây với chức năng chụp nhanh để đọc giá trị đặt

Chức năng chụp nhanh - Nhấn đồng thời các nút (▲) và (▼) trong ít nhất 1 giây sẽ làm cho giá trị cài đặt (giá trị ngưỡng) giống với giá trị áp suất hiện tại

► **Kiểm soát tập trung tiết kiệm không gian cài đặt.**

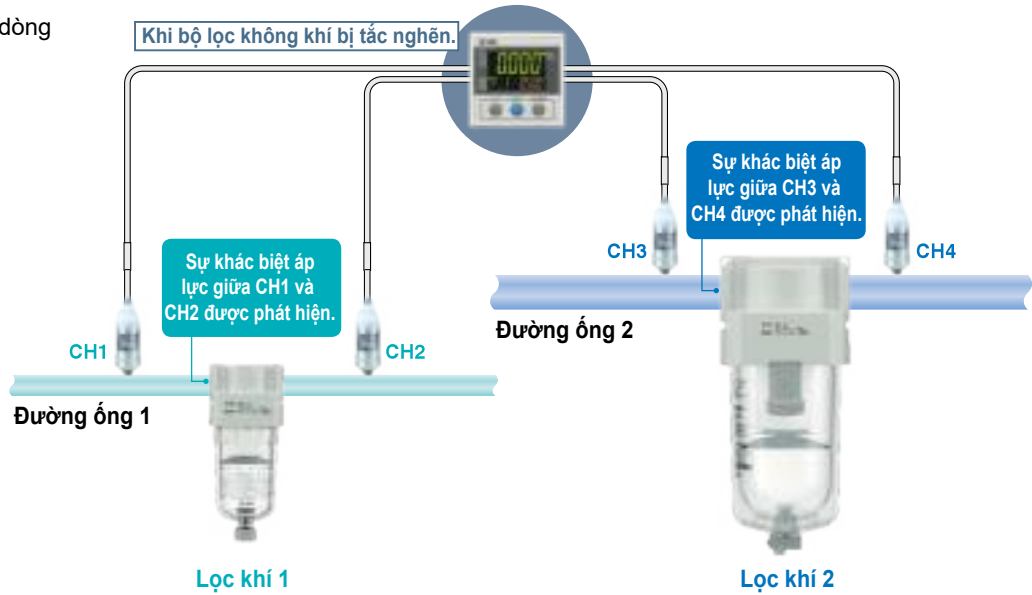
Giảm 66% không gian lắp đặt
(So với bảng điều khiển được gắn Z / ISE20□)

40 mm
138 mm
34.5 mm
Liên kết các bảng điều khiển



► **Chế độ kiểm tra chênh lệch áp suất**

Một màn hình hiển thị 2 dòng chênh lệch áp suất.



► **Duy nhất một màn hình kiểm soát được các ứng dụng khác nhau**

3 kênh được hiển thị đồng thời.
(Có thể đặt kênh do khách hàng xác định.)

Màn hình chính
Màn hình phụ (bên trái)
Màn hình phụ (bên phải)

1ch, 2ch, 3ch, 4ch

Xác nhận hút đối với phôi có độ ẩm (-100 kPa)

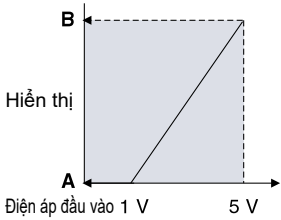
Kiểm soát áp suất xả cho máy nén (1 MPa)

Kiểm soát áp suất dung dịch làm mát (2 MPa)

Kiểm soát áp suất, chất lỏng của các cuộc tập trận súng (5 MPa)

UP SET DOWN

Lựa chọn phạm vi đầu vào (cho áp suất / Lưu lượng)



Phạm vi đầu vào cảm biến có thể được đặt theo yêu cầu Giá trị và hiển thị. (Điện áp đầu vào: 1 đến 5 V)
Công tắc áp suất / Công tắc lưu lượng có thể được hiển thị.

A được hiển thị cho 1 V. B được hiển thị cho 5 V.

Phạm vi có thể được thiết lập theo yêu cầu.
Tham khảo trang 8 để biết thông số kỹ thuật của các cảm biến có thể được kết nối.
Để biết các thông số kỹ thuật riêng của từng cảm biến có thể kết nối, hãy tham khảo **Web catalog**

■ Đối với cảm biến lưu lượng dùng cho nước / PF3W511



	A	B
PF3W504	0	4
PF3W520	0	16
PF3W540	0	40
PF3W511	0	100

Đặt A và B thành các giá trị được hiển thị trong bảng bên trái.

■ Đối với cảm biến dòng chảy / PFMV5

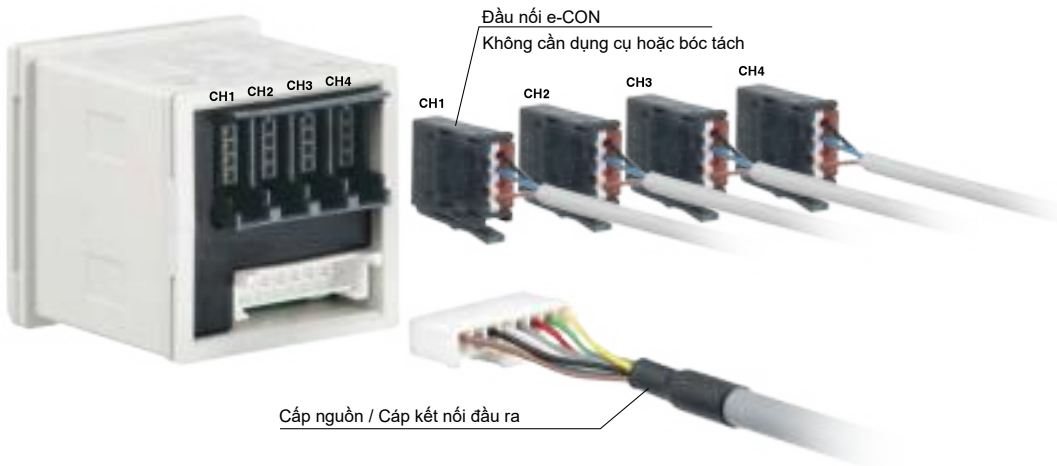


	A	B
PFMV5 Series	1.00	5.00

Đặt A và B thành các giá trị được hiển thị trong bảng bên trái.

Kết nối

Kết nối và tháo lắp dây điện dễ dàng



Chức năng

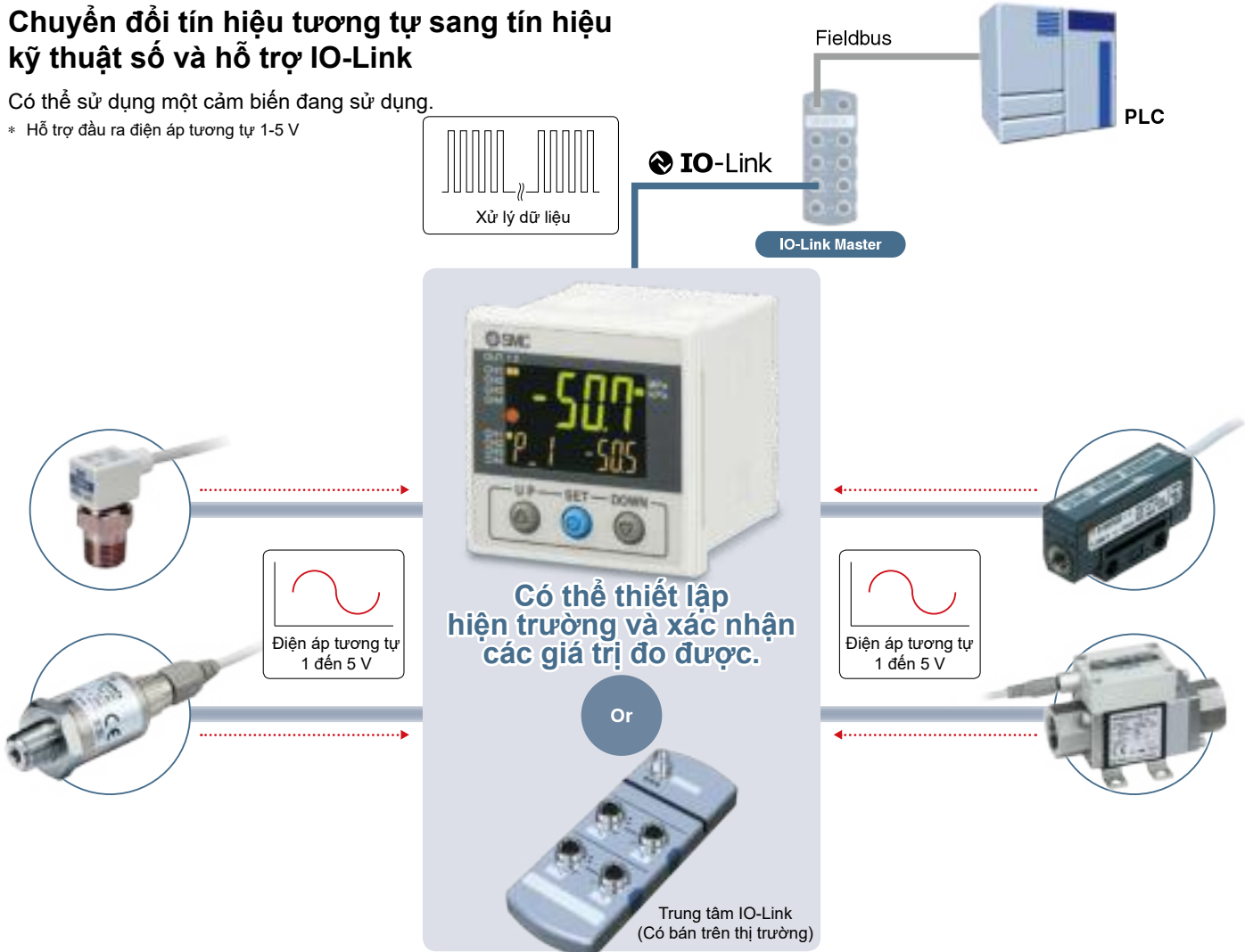
- Chức năng tự động cài đặt trước**
 Chức năng này, khi được chọn trong cài đặt ban đầu, sẽ tính toán và lưu trữ giá trị cài đặt từ áp suất đo được.
- Chức năng điều chỉnh tốt giá trị hiển thị**
 Có thể thực hiện điều chỉnh tốt giá trị được chỉ định của cảm biến áp suất trong phạm vi $\pm 5\%$ giá trị đo.
- Chức năng chỉ báo giá trị Đỉnh/Đáy**
 Chức năng này liên tục phát hiện và cập nhật áp suất tối đa (tối thiểu) khi nguồn được cung cấp và cho phép giữ giá trị áp suất tối đa (tối thiểu).
- Chức năng khóa chìa khóa**
 Chức năng này ngăn ngừa các lỗi hoạt động như vô tình thay đổi các giá trị cài đặt.
- Chức năng xóa "không"**
 Chức năng này xóa và đặt lại giá trị 0 trên màn hình của áp suất đo được.
- Chức năng hiển thị lỗi**
 Chức năng này hiển thị vị trí và nội dung lỗi khi sự cố hoặc lỗi đã xảy ra.
- Chức năng chống nói nhảm**
 Chức năng này ngăn chặn việc phát hiện những sụt giảm tạm thời trong áp suất cung cấp như lỗi bằng cách thay đổi cài đặt thời gian trễ.
- Phạm vi áp suất/Chức năng lựa chọn đơn vị**
 Có thể chuyển đổi dải áp suất và đơn vị hiển thị.
- Cài đặt cắt "0"**
 Khi giá trị hiển thị áp suất gần bằng 0, chức năng này buộc màn hình hiển thị về 0
- Lựa chọn chế độ tiết kiệm điện**
 Nó tự động chuyển sang chế độ tiết kiệm điện khi không có nút nào hoạt động trong 30 giây.
- Cài đặt mã bảo mật**
 Người dùng có thể chọn xem có phải nhập mã bảo mật để mở khóa chìa hay không.
- Chức năng tự động thay đổi**
 Chức năng này bù đắp cho những dao động áp suất nguồn cung cấp như vậy. Nó đo áp suất tại thời điểm đầu vào tín hiệu tự động thay đổi và sử dụng nó làm áp suất tham chiếu để điều chỉnh giá trị cài đặt trên công tắc.
- Chế độ kiểm tra chênh lệch áp suất**
 Đặt và hiển thị chênh lệch áp suất giữa CH1 - CH2 và CH3 - CH4.
- Chức năng sao chép kênh sang kênh**
 Các giá trị đã đặt có thể được sao chép sang kênh khác.
- Chức năng chọn kênh**
 Giá trị áp suất cho kênh đã chọn là hiển thị.
- Chức năng quét kênh**
 Các giá trị áp suất cho mỗi kênh được hiển thị lần lượt sau mỗi 2 giây.

Chức năng trung tâm

Chuyển đổi tín hiệu tương tự sang tín hiệu kỹ thuật số và hỗ trợ IO-Link

Có thể sử dụng một cảm biến đang sử dụng.

* Hỗ trợ đầu ra điện áp tương tự 1-5 V



CH1 1 giá trị đo: số nguyên có dấu 16 bit

Xử lý dữ liệu

Độ lệch bit	79	78	77	76	75	74	73	72	71	70	69	68	67	66	65	64
Mục	CH1 ¹ giá trị đo: số nguyên có dấu 16 bit															
Độ lệch bit	63	62	61	60	59	58	57	56	55	54	53	52	51	50	49	48
Mục	CH2 giá trị đo: số nguyên có dấu 16 bit															
Độ lệch bit	47	46	45	44	43	42	41	40	39	38	37	36	35	34	33	32
Mục	CH3 ² giá trị đo: số nguyên có dấu 16 bit															
Độ lệch bit	31	30	29	28	27	26	25	24	23	22	21	20	19	18	17	16
Mục	CH4 giá trị đo: số nguyên có dấu 16 bit															
Độ lệch bit	15	14	13	12	11	10	9	8	7	6	5	4	3	2	1	0
Mục	Chẩn đoán lỗi	Dự phòng		Chẩn đoán CH4	Chẩn đoán CH3	Chẩn đoán CH2	Chẩn đoán CH1	CH4 OUT2	CH4 OUT1	CH3 OUT2	CH3 OUT1	CH2 OUT2	CH2 OUT1	CH1 OUT2	CH1 OUT1	

Dữ liệu đo lường của cảm biến cho 4 kênh được kết hợp và gửi theo chu kỳ dưới dạng dữ liệu quá trình.

Mỗi kênh có 2 đầu ra^{*3}.

Mục chẩn đoán	<ul style="list-style-type: none"> Sản phẩm bên trong trực tiếp Ngoài phạm vi không rõ ràng 	Mục chẩn đoán	<ul style="list-style-type: none"> Lỗi áp suất áp dụng Lỗi đo chênh lệch áp suất
----------------------	---	----------------------	--

Thực hiện các bit chẩn đoán trong dữ liệu quy trình.

*1 Trong chế độ vận hành chênh áp, giá trị đo CH1-CH2 được sử dụng.
 *2 Trong chế độ vận hành chênh lệch áp suất, giá trị đo CH3-CH4 được sử dụng.
 *3 Trong chế độ SIO, chỉ CH1 có 2 đầu ra công tắc. CH2-4 có một đầu ra mỗi đầu ra.

Màn hình 3 hiển thị

Màn hình cảm biến kỹ thuật số đa kênh

Dòng PSE200A



Cách đặt hàng



PSE20 0 A - M

Đặc điểm kỹ thuật đầu vào/đầu ra

0	5 đầu ra NPN+Đầu vào dịch chuyển tự động
1	5 đầu ra PNP+Đầu vào dịch chuyển tự động
2	Đầu ra IO-Link + NPN 4 hoặc NPN5 đầu ra (chế độ SIO)
3	IO-Link + PNP 4 đầu ra hoặc PNP5 đầu ra (chế độ SIO)

Đặc điểm kỹ thuật đơn vị

Nil	Chức năng lựa chọn đơn vị*1
M	Chỉ có đơn vị SI*2

*1 Theo Đạo luật đo lường mới, các công tắc có chức năng chọn đơn vị không còn được phép sử dụng ở Nhật Bản.
*2 Đơn vị cố định: kPa, MPa, Pa

Lựa chọn 1

Nil	Không
A	Bộ điều hợp gắn bảng điều khiển
B	Nắp bảo vệ phía trước + Bộ điều hợp gắn bảng điều khiển

* Các tùy chọn không được lắp ráp mà được vận chuyển cùng nhau.

Lựa chọn 3

Nil	Không
N	Nguồn cấp / Cáp kết nối đầu ra (2m)

* Cáp được đóng hàng chung cảm biến, nhưng không được kết nối.

Lựa chọn 2

Nil	Không
4C	Đầu nối cảm biến (4 chiếc.)

* Đầu nối không được kết nối, nhưng được vận chuyển cùng nhau.
* Không thể sử dụng đầu nối này với dòng PSE570.

Tùy chọn/Số phần.

Khi chỉ yêu cầu các bộ phận tùy chọn, hãy đặt hàng với số bộ phận được liệt kê bên dưới

Mô tả	Part no.	Ghi chú
Bộ điều hợp gắn bảng điều khiển	ZS-26-B	Ron chống nước, vít gắn M3 x 8L (2 chiếc.) Đi kèm
Nắp bảo vệ phía trước + Bộ điều hợp gắn bảng điều khiển	ZS-26-C	Ron chống nước, vít gắn M3 x 8L (2 chiếc.) Đi kèm
<input type="checkbox"/> Bộ chuyển đổi m48 * Bộ chuyển đổi này được sử dụng để gắn sê-ri PSE200A trên phụ kiện bảng điều khiển của sê-ri PSE100.	ZS-26-D	<input type="checkbox"/> Bộ chuyển đổi m48 Đặt hàng riêng bộ điều hợp gắn bảng điều khiển.
Nắp bảo vệ phía trước	ZS-26-01	
Đầu nối cảm biến (1 chiếc/ bộ.)	ZS-28-C ZS-28-CA-4	Cho dòng PSE5□□ (Trừ dòng PSE570) Cho dòng PSE570
Nguồn điện với đầu nối M12 / Cáp đầu ra (Thực hiện để đặt hàng) * Để sử dụng khi sử dụng đầu nối M12 cho gia tiếp IO-Link	ZS-26-LM12	

Cảm biến lưu lượng kỹ thuật số

Dòng PF2A



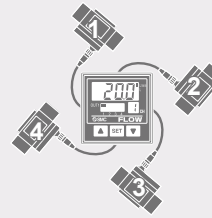
Dùng cho khí

Dòng PF2A

Loại lưu lượng cao/ PF2A7□H đã được chỉnh sửa.
Vui lòng chọn loại thay thế/ PF3A7□H thay thế



Màn hình 4 kênh lưu lượng



Dòng PF2□200



Dùng cho nước Dòng PF2W

Cảm biến lưu lượng kỹ thuật số loại mới, dòng PF3W, với thiết kế nhỏ gọn, phạm vi lưu lượng lớn. Để biết thêm chi tiết loại PF2W tham khảo ở trang web SMC.

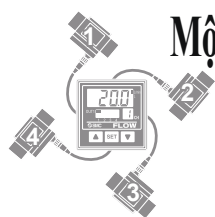
- 1 Có thể giám sát và thiết lập tốc độ dòng chảy với màn hình kỹ thuật số
- 2 Có hai loại: loại tích hợp và điều khiển từ xa
- 3 Có ba loại tín hiệu đầu ra: chuyển đổi, xung tích lũy, và tương tự (Analog)

- 4 Có thể chuyển đổi từ dòng chảy tức thời sang tích lũy
(Tốc độ dòng chảy được đặt lại khi tắt nguồn điện)
- 5 Có thể cài đặt tốc độ hai dòng chảy độc lập
- 6 Thi công lắp đặt phù hợp với tiêu chuẩn chống nước chống bụi IP 65

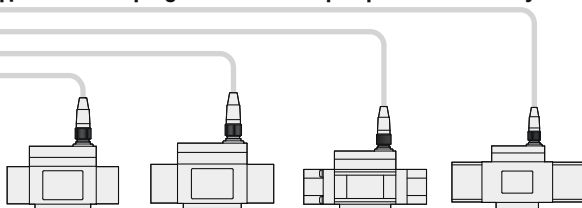


Một bộ điều khiển duy nhất có thể theo dõi tốc độ dòng chảy của 4 cảm biến khác nhau

4 phạm vi tốc độ dòng chảy độc lập có thể được giám sát bởi một bộ điều khiển duy nhất



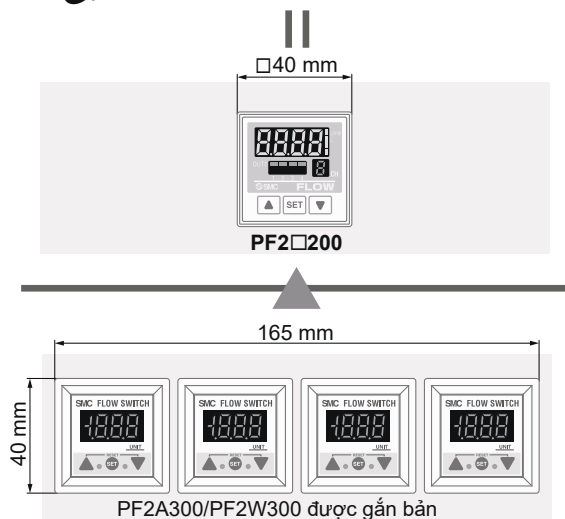
Màn hình 4 kênh lưu lượng
Dòng PF2□200



Giảm 76% không gian lắp đặt

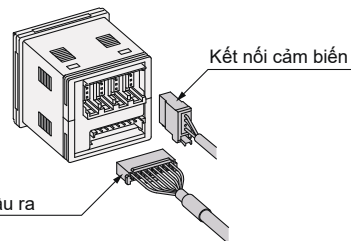
(So sánh với PF2A3□□ và PF2W3□□, khi gắn kết bản điều khiển)

Giảm nhân công lắp đặt



● Kết nối

Kết nối loại **e-CON**
Không cần sử dụng công cụ!

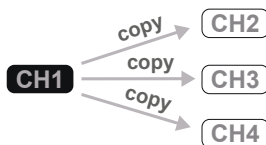


● Chức năng

● Chức năng sao chép

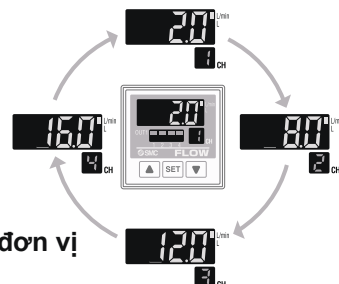
Có thể sao chép thông tin từ một kênh sang một hoặc nhiều kênh khác.

Sao chép kênh 1 cài đặt cho kênh 2, 3 và 4



● Chức năng quét kênh

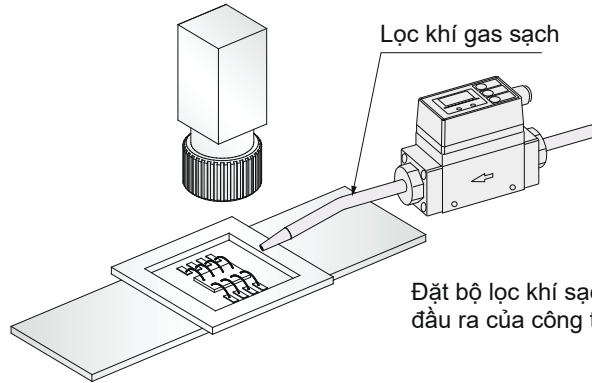
Cho phép theo dõi liên tục giá trị áp suất được hiển thị cho mỗi kênh.



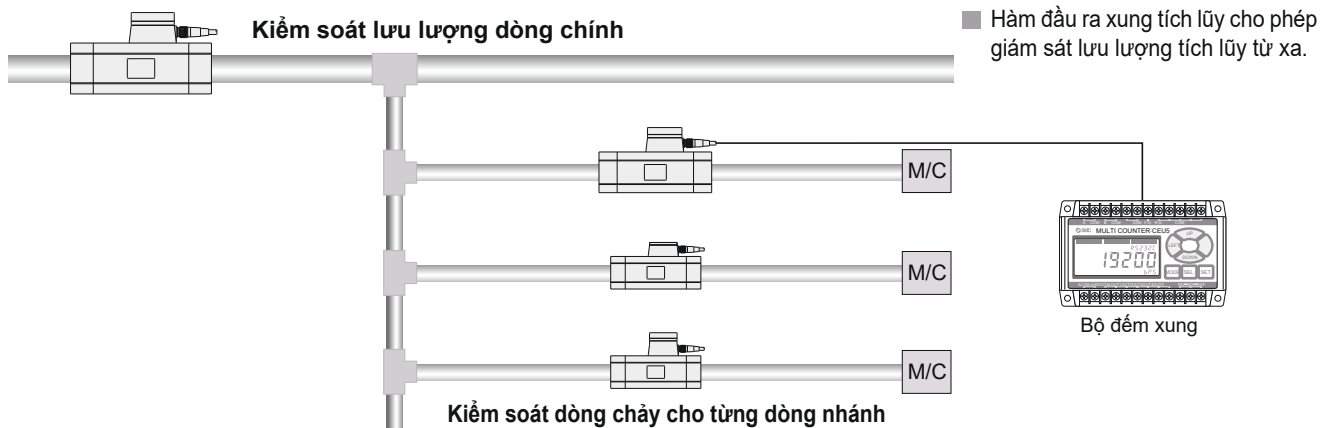
- Chức năng khóa phím
- Chức năng chuyển đổi đơn vị
- Giữ giá trị thấp nhất và lớn nhất

Ví dụ ứng dụng

kiểm soát lưu lượng khí N₂ để ngăn chặn camera rung chuyển và oxi hóa chì.



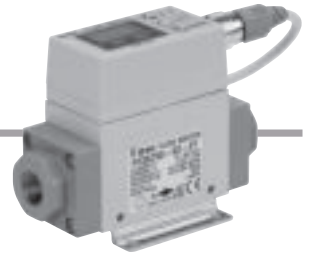
Làm cho nó có thể theo dõi luồng không khí từ dòng chính đến từng dòng nhánh.



Dùng Cho Khí

Cảm Biến Lưu Lượng Kỹ Thuật Số

Dòng PF2A



Cách đặt hàng

Loại màn hình hiển thị

PF2A7 10 - 01 - 27 - M

Lưu lượng dòng chảy

10	1 to 10 L/min
50	5 to 50 L/min
11	10 to 100 L/min
21	20 to 200 L/min
51	50 to 500 L/min

Kiểu ren

Nil	Rc
N	NPT
F	G*

* Theo tiêu chuẩn ISO228-1.

Kích thước cổng

Kí hiệu	Kích thước cổng	Lưu lượng dòng chảy (L/min)	Model tương thích
01	1/8	10	PF2A710/750
		50	
02	1/4	100	PF2A711/721
		200	
03	3/8	500	PF2A751
04	1/2		

Đơn vị thông số kỹ thuật

Nil	Với chức năng chuyển đổi đơn vị (Chú ý 1)
M	Đơn vị SI cố định (Chú ý 2)

Dây dẫn

Kí hiệu	Dây dẫn với đầu nối M12 (3 m)
N	Không có dây

Thông số kỹ thuật đầu ra

Kí hiệu	Thông số kỹ thuật đầu ra
27	NPN hai đầu ra thường mở
67	PNP hai đầu ra thường mở

Chú ý 1) Theo Đạo luật Đo lường mới của Nhật Bản, điều này chỉ dành cho bán hàng ở nước ngoài (các đơn vị SI sẽ được sử dụng bên trong).

Chú ý 2) Đơn vị cố định: Tốc độ dòng tức thời: L/phút Lưu lượng tích lũy: L

Thông số kỹ thuật

Model	PF2A710	PF2A750	PF2A711	PF2A721	PF2A751
Đo chất lỏng	Khí, Nitrogen				
Phạm vi đo tốc độ dòng chảy	0.5 đến 10.5L/min	2.5 đến 52.5L/min	5 đến 105L/min	10 đến 210L/min	25 đến 525L/min
Cài đặt phạm vi tốc độ dòng chảy	0.5 đến 10.5L/min	2.5 đến 52.5L/min	5 đến 105L/min	10 đến 210L/min	25 đến 525L/min
Phạm vi dòng định mức	1 đến 10L/min	5 đến 50L/min	10 đến 100L/min	20 đến 200L/min	50 đến 500L/min
Đơn vị cài đặt thấp nhất	0.1 L/min	0.5 L/min	1 L/min	2 L/min	5 L/min
Giá trị trao đổi tốc độ dòng xung tích lũy (Độ rộng xung: 50 ms)	0.1 L/pulse	0.5 L/pulse	1 L/pulse	2 L/pulse	5 L/pulse
Đơn vị hiển thị	L/min, CFM x 10 ⁻²		L/min, CFM x 10 ⁻¹		
Nhiệt độ lưu chất	0 đến 50°C				
Độ chính xác (Chú ý 3)	±5% F.S.				
Lập lại	±1% F.S.		±2% F.S.		
Đặc điểm nhiệt độ	±3% F.S. (15 đến 35°C, 25°C),		±5% F.S. (0 đến 50°C, 25°C)		
Mức tiêu thụ hiện tại	150 mA hoặc nhỏ hơn		160 mA hoặc nhỏ hơn		170 mA hoặc nhỏ hơn
Khối lượng (Chú ý 4)	250 g		290 g		
Kích thước cổng kết nối (Rc, NPT, G)	1/8, 1/4		3/8		1/2
Loại phát hiện	Loại nóng				
Đèn báo	3 chữ số, LED 7 đoạn				
Phạm vi áp suất hoạt động	-50 kPa đến 0.5 MPa		-50 kPa đến 0.75 MPa		
Áp suất phá hủy	1.0 MPa				
Phạm vi dòng tích lũy (Chú ý 5)	0 đến 999999 L				
Chuyển đổi đầu ra	Đầu ra tín hiệu NPN: Dòng tải tối đa: 80 mA; Giảm điện áp bên trong: 1 V trở xuống (với dòng tải 80 mA) Điện áp tối đa: 30 V; 2 đầu ra Đầu ra tín hiệu PNP: Dòng tải tối đa: 80 mA Giảm điện áp bên trong: 1.5 V trở xuống (với dòng tải 80 mA); 2 đầu ra				
Đầu ra xung tích lũy	NPN hoặc PNP tùy chọn (giống với ngõ ra cổng tắc)				
Trạng thái LED	Sáng lên khi đầu ra được bật ON OUT1: Xanh; OUT2: Đỏ				
Thời gian phản hồi	1 giây hoặc nhỏ hơn				
Độ trễ	Chế độ trễ: Biến (có thể đặt từ 0), Chế độ so sánh cửa sổ (Chú ý 7): cố định 3 chữ số (Chú ý 7)				
Điện áp nguồn	12 đến 24 VDC±10%				
Tiêu chuẩn kháng nước kháng bụi	IP65				
Nhiệt độ hoạt động	Hoạt động: 0 đến 50°C, Lưu trữ: -25 đến 85°C (không đóng băng và ngưng tụ)				
Chịu được điện áp	1000 VAC trong 1 phút giữa các thiết bị đầu cuối và nhà ở				
Vật liệu chống điện	50 MΩ trở lên (500 VDC được đo qua megohmmeter) giữa các thiết bị đầu cuối và vỏ				
Tiêu chuẩn và quy định	CE, RoHS				

Chú ý 1) Cảm biến lưu lượng kỹ thuật số có chức năng chuyển đổi đơn vị. (Đơn vị SI cố định [(L/phút hoặc L, m³ hoặc m³ x 10³)] sẽ được đặt cho loại không có chức năng chuyển đổi đơn vị.)
 Chú ý 2) Hiển thị tốc độ dòng chảy giữa điều kiện cơ bản là 0°C, 101.3 kPa và điều kiện tiêu chuẩn (ANR) là 20°C, 101.3 kPa và 65% RH.
 Chú ý 3) Đường ống ở phía IN phải có đoạn ống thẳng có chiều dài gấp 8 lần đường kính ống trở lên. Nếu một đoạn thẳng của đường ống không được lắp đặt, độ chính xác có thể thay đổi theo khoảng 5% F.S. hoặc hơn.
 Chú ý 4) Không có dây dẫn.
 Chú ý 5) Lưu lượng cổng dẫn được đặt lại khi nguồn điện TẮT.
 Chú ý 6) Có thể chọn đầu ra chuyển đổi và đầu ra xung cộng dồn trong quá trình cài đặt ban đầu.
 Chú ý 7) Chế độ so sánh cửa sổ - Vi độ trễ sẽ đạt 3 chữ số, giữ P_1 và P_2 cách nhau 7 chữ số trở lên. (Trong trường hợp đầu ra OUT2, n_1, 2 là n_3, 4 và P_1, 2 là P_3, 4.)
 Chú ý 8) Cổng tắc dòng chảy phù hợp với chuẩn CE.
 Chú ý 9) Để biết chi tiết về hệ thống dây dẫn & kiểu ren, hãy tham khảo Hướng dẫn vận hành có thể tải xuống từ trang web của SMC (<http://www.smcworld.com>).
 Chú ý 10) Bất kỳ sản phẩm nào có vết trầy xước nhỏ, vết bẩn hoặc hiển thị biến đổi màu hoặc độ sáng không ảnh hưởng đến hiệu suất đều được xác minh là sản phẩm phù hợp.

Đặt Phạm vi tốc độ dòng chảy và Phạm vi lưu lượng định mức

Đặt tốc độ dòng chảy trong phạm vi lưu lượng định mức

Phạm vi lưu lượng đã đặt là phạm vi tốc độ dòng chảy có thể có trong cài đặt.

Phạm vi lưu lượng định mức là phạm vi đáp ứng các thông số kỹ thuật của cảm biến (độ chính xác, tuyến tính, v.v..)

Có thể đặt giá trị bên ngoài phạm vi luồng định mức, tuy nhiên, thông số kỹ thuật không được đảm bảo.

<Dùng cho khí/PF2A>

Cảm biến	Phạm vi tốc độ dòng chảy								
	1L/min	5L/min	10L/min	20L/min	50L/min	100L/min	200L/min	500L/min	
PF2A710 PF2A510	1L/min		10L/min						
	0.5L/min		10.5L/min						
PF2A750 PF2A550		5L/min		50L/min					
		2.5L/min		52.5L/min					
PF2A711 PF2A511			10L/min		100L/min				
			5L/min		105L/min				
PF2A721 PF2A521				20L/min		200L/min			
				10L/min		210L/min			
PF2A751 PF2A551					50L/min		500L/min		
					25L/min		525L/min		

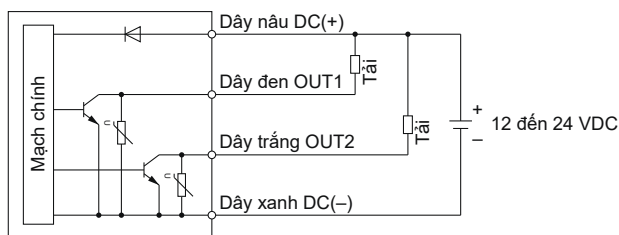
■ Phạm vi dòng định mức của cảm biến.
■ Đặt phạm vi tốc độ dòng chảy của cảm biến.

Mạch nội bộ và ví dụ đấu dây

PF2A7□□

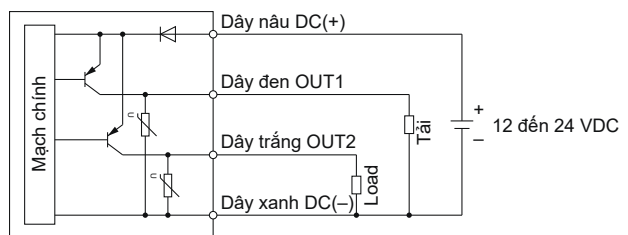
-27

2 đầu ra NPN



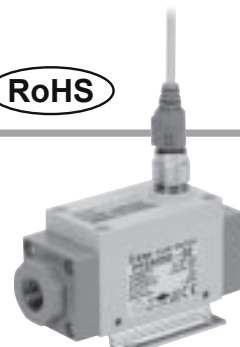
-67

2 đầu ra PNP



Dòng PF2A

Cách Đặt Hàng



Cảm biến
loại điều khiển từ xa

PF2A5 10 - [] 01 [] - [] - C

Mức lưu lượng

10	1 to 10 L/min
50	5 to 50 L/min
11	10 to 100 L/min
21	20 to 200 L/min
51	50 to 500 L/min

Kiểu ren

Nil	Rc
N	NPT
F	G*

*Phù hợp với ISO228-1

Kích thước cổng

Kí hiệu	Kích thước cổng	Mức lưu lượng (L/min)					Model áp dụng
		10	50	100	200	500	
01	1/8	●	●				PF2A510/550
02	1/4	●	●				
03	3/8			●	●		PF2A511/521
04	1/2					●	PF2A551

Tùy chọn (Chỉ dành cho thông số kỹ thuật đầu ra "1")
(Chi tiết liên hệ SMC)

Nil	Không
C	Đầu nối E con (1 cái)

Cáp và đầu nối được vận chuyển không bị tháo rời.

Dây dẫn

Nil	Dây dẫn M12 dây kết nối (3 m)
N	Không có dây dẫn

Thông số kỹ thuật ngõ ra

Kí hiệu	Thông số kỹ thuật	Model màn hình đơn vị áp dụng
Nil	Đơn vị đầu ra cho màng hình	PF2A300 series
1	Đơn vị xuất ra màn hình và tín hiệu ngõ ra tương tự 1 đến 5 Volt	PF2A200/300 series
2	Đơn vị xuất ra màng hình và tín hiệu ngõ ra tương tự 4-20mA	PF2A300 series

Thông số kỹ thuật

Tham khảo thêm SMC để biết thêm các biện pháp cân trọng và chuyển đổi lưu lượng. Để biết chi tiết về các biện pháp cân trọng sản phẩm cụ thể tham khảo Hướng dẫn vận hành trên trang web của SMC

Model	PF2A510	PF2A550	PF2A511	PF2A521	PF2A551
Lưu chất	Air, Nitrogen				
Phạm vi đo	Heater type				
Dãi lưu lượng cài đặt	1 to 10 L/min	5 to 50 L/min	10 to 100 L/min	20 to 200 L/min	50 to 500 L/min
Phạm vi áp suất hoạt động	-50 kPa to 0.5 MPa		-50 kPa to 0.75 MPa		
Áp suất phá hủy	1.0 MPa				
Nhiệt độ lưu chất	0 to 50°C				
Độ chính xác (Note 1, 2)	±5% F.S.				
Lặp lại (Note 1)	±1% F.S. (Được kết nối với PF2A3□□), ±3% F.S. (Đã kết nối với PF2A2□□)				
Đặc điểm nhiệt độ	±2% F.S. (15 đến 35°C, 25°C tham chiếu) ±3% F.S. (0 đến 50°C, 25°C tham chiếu)				
Thông số kỹ thuật ngõ ra (Note 3)	Đơn vị xuất ra màn hình	Điện áp ngõ ra tương tự (phi tuyến tính) trở kháng đầu ra 1 kΩ đầu ra cho đơn vị màn hình PF2A3□□			
	Tín hiệu ngõ ra tương tự	Điện áp ngõ ra 1 đến 5 volt (Trong phạm vi tốc độ dòng chảy) Độ chính xác: ±5%F.S., Trở kháng tải nhỏ nhất: 100 kΩ (Trở kháng ngõ ra: 1 kΩ) Dòng điện ngõ ra từ 4 đến 20mA (Trong phạm vi tốc độ dòng chảy) Độ chính xác: ±5% F.S., Tải trở kháng lớn nhất: 300 Ω trở xuống (ở 12 VDC), 600 Ω trở xuống (ở 24 VDC)			
Điện áp nguồn	12 to 24 VDC ±10%				
Dòng điện tiêu thụ	100 mA hoặc nhỏ hơn				110 mA hoặc nhỏ hơn
Môi trường làm việc	Tiêu chuẩn kháng nước kháng bụi	IP65			
	Nhiệt độ môi trường làm việc	Hoạt động: 0 đến 50°C, được ghi nhận: -25 đến 85°C (không bị đóng băng và ngưng tụ)			
	Chịu được điện áp	Chịu được 1000V trong 1 phút ở các thiết bị đầu cuối và nơi cấp			
	Vật liệu chống điện	50 MΩ trở lên (500 VDC với megohmmeter) ở đầu cuối và vị trí nơi lắp			
Tiêu chuẩn áp dụng	CE, RoHS				
Trọng lượng (Note 4)	200 g		240 g		
Cổng kết nối (Rc, NPT, G)	1/8, 1/4		3/8		1/2

Note 1) Độ chính xác của hệ thống khi kết hợp với PF2A2□□/3□□

Note 2) Đường ống ở phía IN phải có một đoạn ống thẳng có chiều dài gấp 8 lần đường kính ống trở lên. Nếu một đoạn thẳng của đường ống không được lắp đặt, độ chính xác có thể thay đổi 5% F.S. hoặc nhiều hơn.

Note 3) Hệ thống đầu ra có thể được chọn trong cài đặt ban đầu.

Note 4) Không có dây dẫn. (Thêm 20 g cho các loại đầu ra tương tự cho dù điện áp hoặc đầu ra hiện tại được chọn.)

Note 5) Đơn vị tốc độ dòng chảy được đo trong các điều kiện sau: 0°C và 101.3 kPa

Note 6) Bộ cảm biến phù hợp với đầu CE

Note 7) Để biết chi tiết về hệ thống dây và loại ren, hãy tham khảo Hướng dẫn vận hành có thể tải xuống từ trang web của SMC (<http://www.smworld.com>)

Note 8) Bất kỳ sản phẩm nào có vết trầy xước nhỏ, vết bẩn hoặc hiện thị biến đổi màu sắc hoặc độ sáng không ảnh hưởng đến hiệu suất đều được xác minh là sản phẩm phù hợp.



Cảm Biến Lưu Lượng Sử Dụng Cho Khí Dòng PF2A



How to Order

Loại màn hình đơn vị cảm sát từ xa

PF2A3 0 0 - A - M

Mức lưu lượng

Kí hiệu	Mức lưu lượng	Loại cảm biến
0	1 to 10 L/min	PF2A510
	5 to 50 L/min	PF2A550
1	10 to 100 L/min	PF2A511
	20 to 200 L/min	PF2A521
	50 to 500 L/min	PF2A551

Gắn

A	Gắn bằng
---	----------

Thông số kỹ thuật đầu ra

Kí hiệu	Thông số kỹ thuật đầu ra	Model áp dụng
0	Mở bộ thu hai ngõ ra NPN	PF2A300, 310
1	Mở bộ thu hai ngõ ra PNP	PF2A301, 311

Đơn vị thông số

Nil	Với chức năng chuyển đổi đơn vị (Lưu ý 1)
M	Đơn vị SI cố định (Lưu ý 2)

Lưu ý 1) Vì đơn vị cho Nhật Bản được cố định với SI do luật đo lường mới, tùy chọn này dành cho nước ngoài.

Lưu ý 2) Đơn vị cố định:
Tốc độ dòng chảy tức thời: L/phút
Lưu lượng tích lũy: L

Thông số kỹ thuật

Liên hệ SMC để biết thêm biện pháp cẩn trọng và chuyển đổi lưu lượng. Để biết chi tiết về các biện pháp cẩn trọng sản phẩm cụ thể tham khảo Hướng dẫn vận hành trên trang web của SMC.

Model	PF2A300/301		PF2A310/311		
Phạm vi đo tốc độ dòng chảy (Lưu ý 1)	0.5 to 10.5 L/min	2.5 to 52.5 L/min	5 to 105 L/min	10 to 210 L/min	25 to 525 L/min
Cài đặt phạm vi tốc độ dòng chảy (Lưu ý 1)	0.5 to 10.5 L/min	2.5 to 52.5 L/min	5 to 105 L/min	10 to 210 L/min	25 to 525 L/min
Đơn vị cài đặt nhỏ nhất (Lưu ý 1)	0.1 L/min	0.5 L/min	1 L/min	2 L/min	5 L/min
Giá trị trao đổi tốc độ dòng xung tích lũy (Độ rộng xung: 50 ms) (Lưu ý 1)	0.1 L/pulse	0.5 L/pulse	1 L/pulse	2 L/pulse	5 L/pulse
Đơn vị hiển thị trên màn hình (Lưu ý 2, 3)	L/min, CFM x 10 ⁻²		L/min, CFM x 10 ⁻¹		
	Lưu lượng tức thời		Lưu lượng tích lũy		
Phạm vi dòng tích lũy (Lưu ý 4)	0 to 999999 L				
Độ chính xác (Lưu ý 5)	±5% F.S.				
Lặp lại (Lưu ý 5)	±1% F.S.				
Đặc điểm nhiệt độ	± 1% F.S. (15 đến 35 ° C, 25 ° C tham chiếu) ± 2% F.S. (0 đến 50 ° C, 25 ° C tham chiếu)				
Dòng điện tiêu thụ	50 mA hoặc nhỏ hơn		60 mA hoặc nhỏ hơn		
Trọng lượng	45 g				
Thông số kỹ thuật ngõ ra (Lưu ý 6)	Đầu ra chuyển đổi	Mở bộ thu NPN (PF2A300, PF2A310)	Dòng tải tối đa: 80 mA Giảm điện áp bên trong: 1 V trở xuống (với dòng tải 80 mA) Điện áp tối đa: 30V 2 đầu ra		
		Mở bộ thu PNP (PF2A301, PF2A311)	Dòng tải tối đa: 80 mA Giảm điện áp bên trong: 1.5 V trở xuống (với dòng tải 80 mA) 2 đầu ra		
	Đầu ra xung tích lũy	Mở bộ thu NPN hoặc PNP (giống như đầu ra chuyển đổi)			
Đèn báo	3 số, đèn LED 7 đoạn				
Trạng thái LED	Sáng lên khi đầu ra được BẬT OUT1: Xanh; OUT2: Đỏ				
Điện áp cung cấp	12 to 24 VDC ±10%				
Thời gian phản hồi	1 sec. or less				
Độ trễ	Chế độ trễ: Biến (có thể được đặt từ 0), Chế độ so sánh cửa sổ (Lưu ý 7): Đã sửa (3 chữ số)				
Môi trường	Bảo vệ	IP40			
	Nhiệt độ hoạt động	Hoạt động: 0 đến 50 ° C, Lưu trữ: -25 đến 85 ° C (không có băng đóng và tụ)			
	Chịu được điện áp	1000 VAC trong 1 phút tại chỗ kết nối và hộp máy			
	Vật liệu chống điện	50 MΩ or more (500 VDC đo qua megohmmeter) tại chỗ kết nối và hộp máy			
Tiêu chuẩn và quy định	CE, RoHS				

Lưu ý 1) Phạm vi đo tốc độ dòng chảy có thể được sửa đổi tùy thuộc vào cài đặt.

Lưu ý 2) Đối với công tắc dòng kỹ thuật số có chức năng chuyển đổi đơn vị. (Đơn vị SI cố định [L / phút hoặc L] sẽ được đặt cho các loại công tắc mà không có chức năng chuyển đổi đơn vị.)

Lưu ý 3) Hiện thị tốc độ dòng chảy có thể được chuyển đổi giữa điều kiện cơ bản là 0°C, 101,3 kPa và điều kiện tiêu chuẩn (ANR) là 20°C, 101,3 kPa và 65% RH.

Lưu ý 4) Tốc độ dòng tích lũy được đặt lại khi nguồn điện TẮT.

Lưu ý 5) Độ chính xác của hệ thống khi kết hợp với PF2A5□□.

Lưu ý 6) Có thể chọn đầu ra chuyển đổi và đầu ra xung tích lũy trong quá trình cài đặt ban đầu.

Lưu ý 7) Chế độ so sánh cửa sổ - Vì độ trễ sẽ đạt 3 chữ số, giữ P_1 và P_2 hoặc n_1 và n_2 cách nhau 7 chữ số trở lên. (Trong trường hợp đầu ra OUT2, n_1, 2 là n_3, 4 và P_1, 2 là P_3, 4.)

Lưu ý 8) Đơn vị màn hình phù hợp với dấu CE.

Lưu ý 9) Để biết chi tiết về hệ thống dây điện, hãy tham khảo Hướng dẫn vận hành có thể tải xuống từ trang web của SMC (<http://www.smcworld.com>).

Lưu ý 10) Bất kỳ sản phẩm nào có vết trầy xước nhỏ, vết bẩn hoặc hiển thị biến đổi màu sắc hoặc độ sáng không ảnh hưởng đến hiệu suất đều được xác minh là sản phẩm phù hợp.

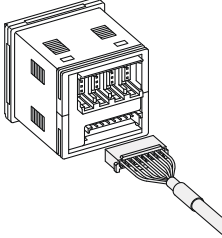
PF2A Series

Cách đặt hàng



Giám sát lưu lượng 4 kênh
Loại từ xa
Đơn vị giám sát

Cáp đầu ra phụ kiện / nguồn (2m)



PF2A20 0 - M

Thông số kỹ thuật ngõ ra

0	NPN 4 ngõ ra
1	PNP 4 ngõ ra

Đơn vị thông số

Nil	Chức năng chuyển đổi đơn vị ^{Note 1)}
M	Fixed SI unit ^{Note 2)}

Lưu ý 1) Theo Đạo luật đo lường mới, các thiết bị có đơn vị chức năng chuyển đổi không thể được sử dụng bên trong Nhật Bản.

Lưu ý 2) Đơn vị cố định:
Tốc độ dòng chảy tức thời: L / phút
Lưu lượng tích lũy: L

Tùy chọn 2

Nil	Không
4C	Kết nối cảm biến (4 cái)

Tùy chọn 1

Nil	Không
A	Gắn bảng
B	Mặt trước bảo vệ + Gắn bảng

Đơn vị cảm biến loại từ xa có thể kết nối là PF2A5□□-□-1 (với ngõ ra tương tự 1 đến 5 V).

Thông số kỹ thuật

Tham khảo thêm SMC để biết thêm các biện pháp cân trọng và chuyển đổi lưu lượng. Để biết chi tiết về các biện pháp cân trọng sản phẩm cụ thể tham khảo Hướng dẫn vận hành trên trang web của SMC

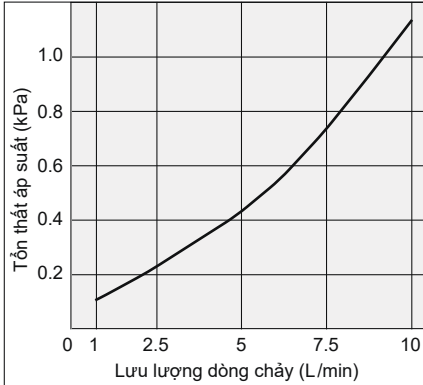
Model		PF2A200/201				
Áp dụng cho cảm biến lưu lượng dòng chảy		PF2A510-□-1	PF2A550-□-1	PF2A511-□-1	PF2A521-□-1	PF2A551-□-1
Phạm vi đo tốc độ dòng chảy ^{Note 1)}		0.5 to 10.5 L/min	2.5 to 52.5 L/min	5 to 105 L/min	10 to 210 L/min	25 to 525 L/min
Cài đặt mức lưu lượng dòng chảy ^{Note 1)}		0.5 to 10.5 L/min	2.5 to 52.5 L/min	5 to 105 L/min	10 to 210 L/min	25 to 525 L/min
Cài đặt đơn vị nhỏ nhất ^{Note 1)}		0.1 L/min	0.5 L/min	1 L/min	2 L/min	5 L/min
Giá trị trao đổi tốc độ dòng xung tích lũy (Độ rộng xung: 50 ms) ^{Note 1)}		0.1 L/pulse	0.5 L/pulse	1 L/pulse	2 L/pulse	5 L/pulse
^{Note 1, 2)} Đơn vị hiển thị	Tốc độ dòng chảy tức thời	L/min, CFM x 10 ⁻²			L/min, CFM x 10 ⁻¹	
	Lưu lượng tích lũy	L, ft ³ x 10 ⁻²			L, ft ³ x 10 ⁻¹	
Phạm vi dòng tích lũy ^{Note 1)}		0 to 999999 L, 0 to 999999 ft ³ x 10 ⁻²			0 to 999999 L, 0 to 999999 ft ³ x 10 ⁻¹	
Điện áp cung cấp		24 VDC ± 10% (Với bảo vệ phân cực nguồn điện)				
Dòng điện tiêu thụ		55 mA trở xuống (Không bao gồm mức tiêu thụ hiện tại của cảm biến)				
Điện áp cung cấp cho cảm biến		Giống như [Nguồn cung cấp điện]				
Nguồn cung cấp cho cảm biến ^{Note 3)}		Tối đa 110 mA (Tuy nhiên, tổng dòng điện cho 4 đầu vào là tối đa 440 mA trở xuống.)				
Tín hiệu vào cảm biến		1 đến 5 VDC (Trở kháng đầu vào: Xấp xỉ 800K Ω)				
Số ngõ vào		4 ngõ vào				
Bảo vệ đầu vào		Bảo vệ quá điện áp				
^{Note 4)} Thông số kỹ thuật đầu ra	Đầu ra chuyển đổi (Đầu ra chuyển đổi thời gian thực, đầu ra chuyển đổi tích lũy)	Mở bộ thu NPN (PF2A200)	Dòng tải tối đa: 80 mA Giảm điện áp bên trong: 1 V trở xuống (với dòng tải 80 mA) Điện áp tối đa: 30 V			
		Mở bộ thu PNP (PF2A201)	Dòng tải tối đa: 80 mA Giảm điện áp bên trong: 1 V trở xuống (với dòng tải 80 mA)			
	Xung đầu ra cộng dồn	Mở bộ thu NPN hoặc mở bộ thu PNP (giống như đầu ra chuyển đổi)				
	Số ngõ ra	4 đầu ra (1 đầu ra trên 1 đầu vào cảm biến)				
Bảo vệ ngõ ra		Với bảo vệ ngắn mạch				
Độ trễ		Chế độ trễ: Biến (có thể được đặt từ 0). Chế độ so sánh cửa sổ: Đã sửa (3 chữ số)				
Thời gian phản hồi ^{Note 5)}		1s or less				
Độ chính xác ^{Note 5)}		±5% F.S.				
Lặp lại ^{Note 5)}		±3% F.S.				
Đặc điểm nhiệt độ		±2% F.S. (0 to 50°C, 25°C reference)				
Phương pháp hiển thị		Để hiển thị giá trị đo: 4 chữ số, đèn LED 7 đoạn (Cam) Để hiển thị kênh: Đèn LED 1 chữ số, 7 đoạn (Đỏ)				
Trạng thái LED		Sáng lên khi đầu ra được bật ON OUT1: Red				
Môi trường	Bảo vệ	IP65 Chỉ dành cho mặt trước và IP40 cho các bộ phận còn lại.				
	Nhiệt độ hoạt động	Hoạt động: 0 đến 50°C, Được lưu trữ: HP10 đến 60°C (không bị đóng băng và ngưng tụ)				
	Phạm vi độ ẩm hoạt động	Hoạt động hoặc được lưu trữ: 35 đến 85% RH (không ngưng tụ)				
Tiêu chuẩn và quy định		CE, RoHS				
Kết nối		Kết nối nguồn / đầu ra: Đầu nối 8P, Kết nối cảm biến: Đầu nối 4P (e-con)				
Vật liệu		Hộp máy: PBT, Màn hình: PET, Cao su mặt sau: CR				
Trọng lượng		60g (Ngoại trừ mọi phụ kiện được vận chuyển cùng nhau)				

Lưu ý 1) Đơn vị SI cố định [L / phút hoặc L] sẽ được đặt cho các loại công tắc mà không có chức năng chuyển đổi đơn vị, (được thêm vào cuối số phần.) lưu lượng cộng dồn sẽ đặt lại khi tắt điện.
 Lưu ý 2) Hiển thị tốc độ dòng chảy có thể được chuyển đổi giữa điều kiện cơ bản là 0°C, 101,3 kPa và điều kiện tiêu chuẩn (ANR) là 20°C, 101,3 kPa và 65% RH.
 Lưu ý 3) Nếu phía Vcc trên phần đầu nối đầu vào cảm biến bị ngắn mạch với phía 0V, bộ theo dõi dòng chảy bên trong sẽ bị hỏng.
 Lưu ý 4) Có thể chọn đầu ra chuyển đổi và đầu ra xung tích lũy trong quá trình cài đặt ban đầu.
 Lưu ý 5) Độ chính xác của hệ thống khi kết hợp với cảm biến lưu lượng áp dụng.
 Lưu ý 6) Sản phẩm này phù hợp với dấu CE.
 Lưu ý 7) Để biết chi tiết về hệ thống dây điện, hãy tham khảo Hướng dẫn vận hành có thể tải xuống từ trang web của SMC (<http://www.smworld.com>).
 Lưu ý 8) Bất kỳ sản phẩm nào có vết trầy xước nhỏ, vết bẩn hoặc hiển thị biến đổi màu sắc hoặc độ sáng không ảnh hưởng đến hiệu suất đều được xác minh là sản phẩm phù hợp.

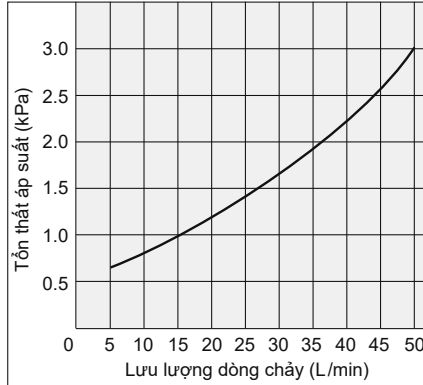


Đặc điểm tốc độ dòng chảy (tổn thất áp suất)

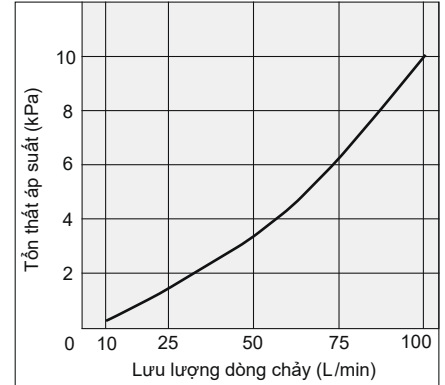
PF2A710, 510



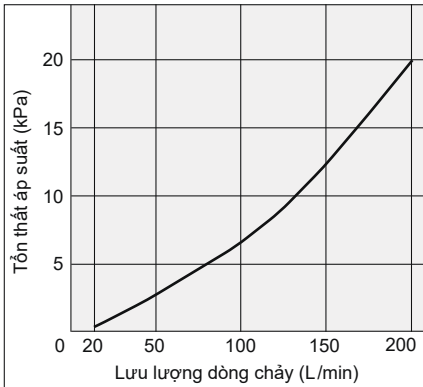
PF2A750, 550



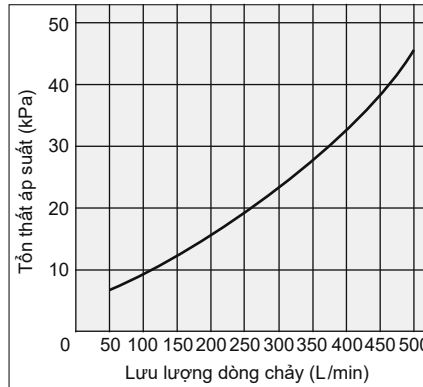
PF2A711, 511



PF2A721, 521

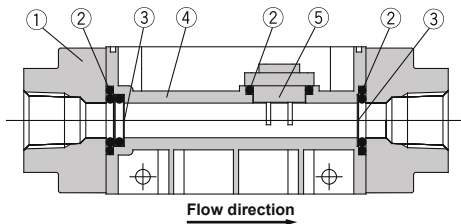


PF2A751, 551

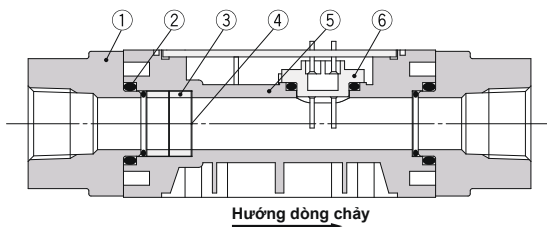


Các mã linh kiện lắp đặt/ cảm biến

**PF2A710/750
PF2A510/550**



**PF2A711/721/751
PF2A511/521/551**



Danh sách các bộ phận

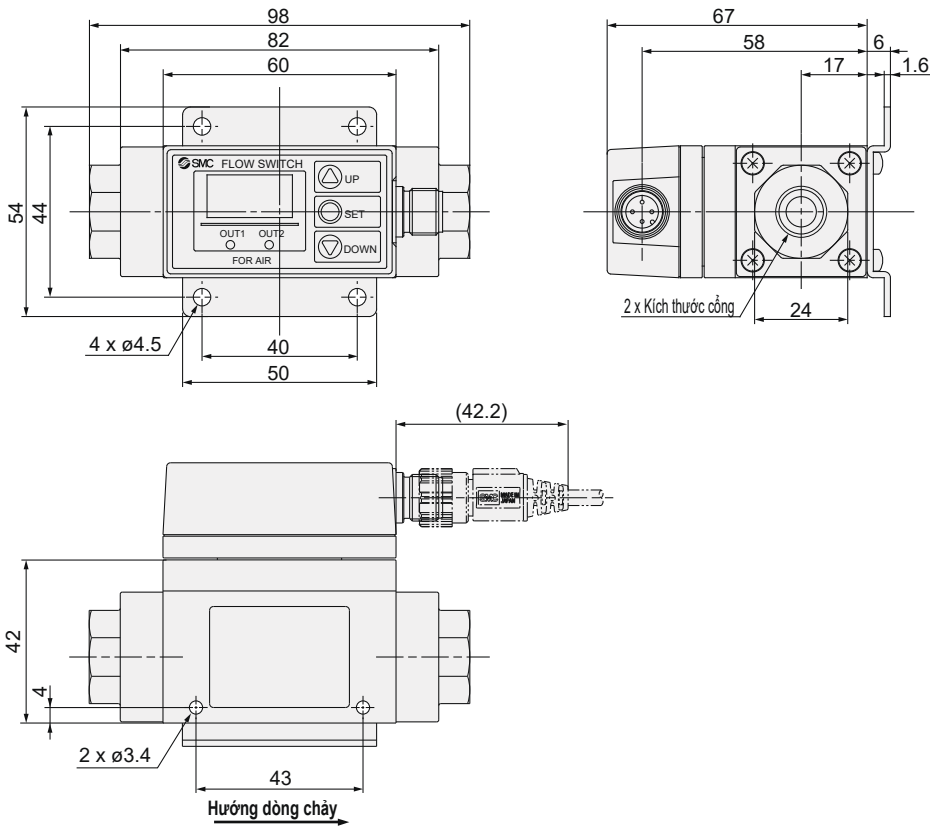
No.	Mô tả	Vật liệu
1	Mặt bít trước	ADC
2	Ron cao su	NBR
3	Ron chặn bằng thép	Thép không gỉ
4	Thân	PBT
5	Cảm biến	PBT

Parts list

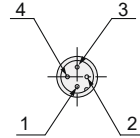
No.	Mô tả	Vật liệu
1	Mặt bít trước	ADC
2	Ron cao su	NBR
3	Miếng đệm	PBT
4	Ron chặn bằng thép	Thép không gỉ
5	Thân	PBT
6	Cảm biến	PBT

Kích thước: Loại hiển thị tích hợp

PF2A710, 750

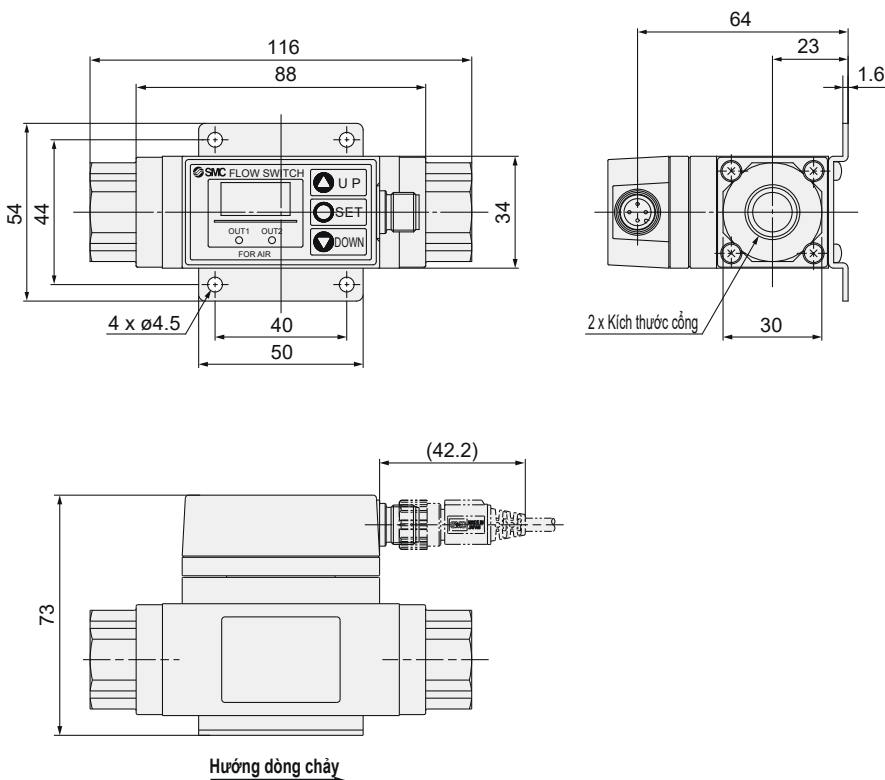


Kí hiệu số chân pin kết nối



Pin no.	Điện dải chân pin
1	DC(+)
2	OUT2
3	DC(-)
4	OUT1

PF2A711, 721, 751

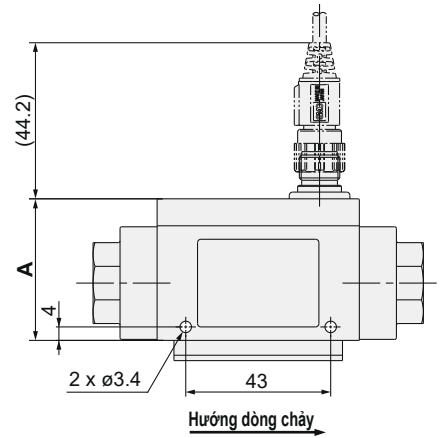
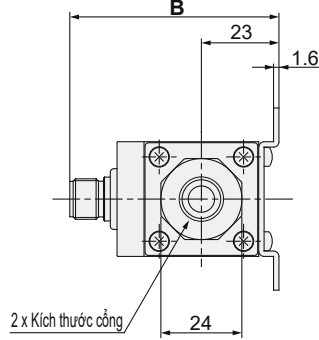
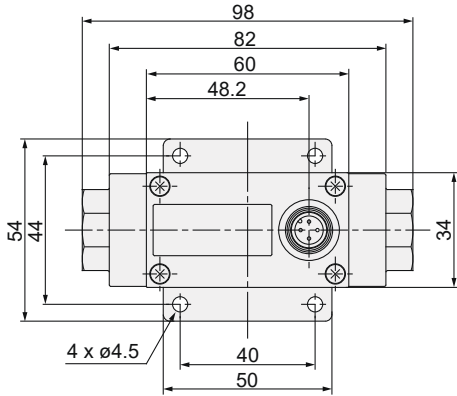


Đảm bảo cho phép chiều dài ống thẳng tối thiểu gấp 8 lần kích thước cổng ngược và xuôi của đường ống công tắc.

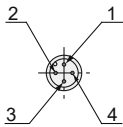
Dòng PF2A

Kích thước: Đơn vị cảm biến loại từ xa

PF2A510, 550



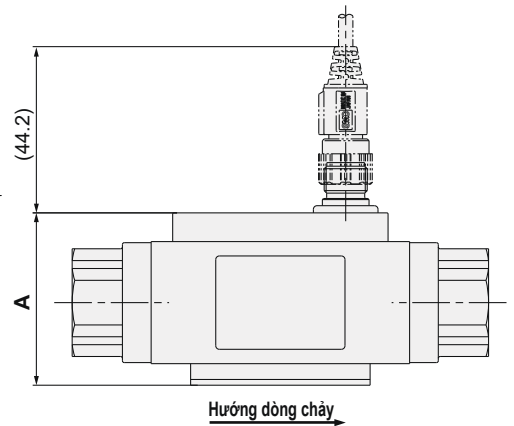
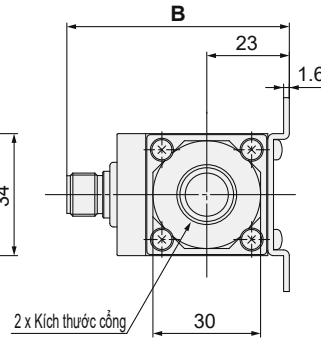
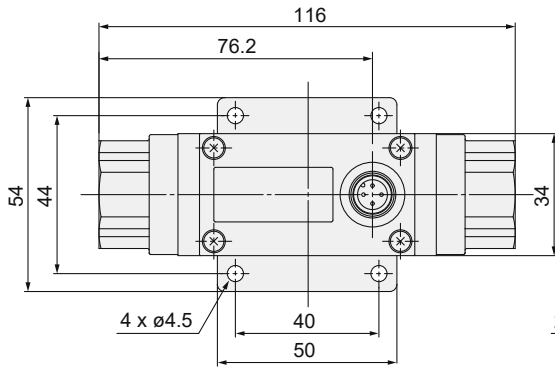
Kí hiệu số chân pin kết nối



Pin no.	Diễn giải chân pin
1	DC(+)
2	NC/ Tín hiệu tương tự ngõ ra
3	DC(-)
4	OUT

Thông số kỹ thuật ngõ ra	(mm)	
	A	B
Chỉ xuất ra cho đơn vị màn hình	42	62
Đầu ra cho đơn vị màn hình + Đầu ra tương tự	52	72

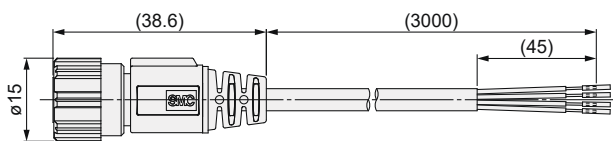
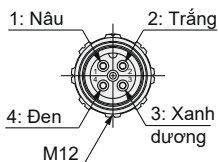
PF2A511, 521, 551



Thông số kỹ thuật ngõ ra	(mm)	
	A	B
Chỉ xuất ra cho đơn vị màn hình	48	62
Đầu ra cho đơn vị màn hình + Đầu ra tương tự	58	72

Đảm bảo cho phép chiều dài ống thẳng tối thiểu gấp 8 lần kích thước cổng ngược và xuôi của đường ống công tắc.

ZS-37-A Dây kết nối M12



Thông số dây kết nối

Dây dẫn	Mặt cắt danh nghĩa	AWG23
	O.D.	Xấp xỉ 0.7 mm
Chất cách điện	Vật liệu	Vinyl liên kết chéo
	O.D.	Xấp xỉ 1.1 mm
	Màu sắc	Nâu, Trắng, Đen, Xanh Dương
Vỏ bọc	Vật liệu	Vinyl chịu dầu
Mặt hoàn thiện		Ø4

Dùng Cho Khí

Cảm Biến Lưu Lượng Kỹ Thuật Số / Loại Tốc Độ Dòng Chảy Cao

Dòng PF2A



Loại tốc độ dòng chảy cao / PF2A7□H đã được chỉnh sửa.
Vui lòng chọn loại mới / PF3A7□H thay thế.

Cách Đặt Hàng



Kiểu hiển thị tích hợp

PF2A7 □ H - □ - □ - □ - M - □

Mức lưu lượng

03	150 to 3000 L/min
06	300 to 6000 L/min
12	600 to 12000 L/min

Loại lưu lượng cao
Thông số cổng kết nối

Nil	Rc
N	NPT
F	G*

* Theo tiêu chuẩn ISO228-1

Kích thước cổng

Kí hiệu	Kích thước cổng	Mức lưu lượng (L/min)	Model áp dụng		
		3000	6000	12000	
10	1	●			PF2A703H
14	1 1/2		●		PF2A706H
20	2			●	PF2A712H

Thông số đầu ra

28	Mở bộ thu 1 ngõ ra NPN và tín hiệu tương tự (1 - 5 V)
29	Mở bộ thu 1 ngõ ra NPN và tín hiệu tương tự (4 - 20 mA)
68	Mở bộ thu 1 ngõ ra PNP và tín hiệu tương tự (1 - 5 V)
69	Mở bộ thu 1 ngõ ra PNP và tín hiệu tương tự (4 - 20 mA)

Có thể chuyển đổi đầu ra cổng tắc và đầu ra xung tích lũy với đầu ra bộ thu mở NPN hoặc PNP.

Dây kết nối (Xem thêm ở trang 326)

Nil	Với dây kết nối chuẩn M12 (3m)
N	Không có dây kết nối

Made to Order

X795	Phạm vi rộng
------	--------------

Liên hệ SMC

Đơn vị thông số

Nil	Với chức năng chuyển đổi đơn vị (Lưu ý 1)
M	Đơn vị SI cố định (Lưu ý 2)

Lưu ý 1) Theo Luật đo lường mới của Nhật Bản, điều này chỉ dành cho bán hàng ở nước ngoài (đơn vị SI là được sử dụng bên trong Nhật Bản).
Lưu ý 2) Các đơn vị cố định: Tốc độ dòng chảy tức thời: L / phút; Lưu lượng tích lũy: L, m³, m³ x 10³

Thông số kỹ thuật

Tham khảo thêm SMC để biết thêm các biện pháp cân trọng và chuyển đổi lưu lượng. Để biết chi tiết về các biện cân trọng sản phẩm cụ thể tham khảo Hướng dẫn vận hành trên trang web của SMC

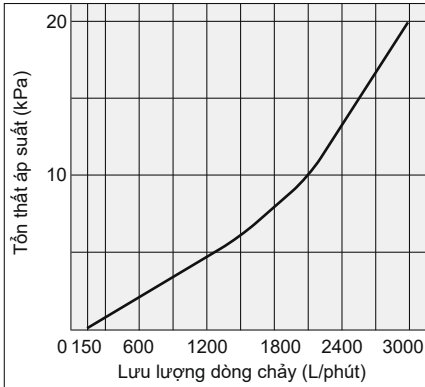
Model	PF2A703H	PF2A706H	PF2A712H
Lưu chất		Khí khô, nitrogen	
Phạm vi đo		Loại nóng	
Dải lưu lượng cài đặt (Lưu ý 1)	150 to 3000 L/min	300 to 6000 L/min	600 to 12000 L/min
Đơn vị cài đặt thấp nhất (Lưu ý 1)	5 L/min		10 L/min
Đơn vị hiển thị (Lưu ý 2)	Tốc độ dòng chảy tức thời	L/min, CFM	
	Lưu lượng tích lũy	L, m ³ , m ³ x 10 ³ , ft ³ , ft ³ x 10 ³ , ft ³ x 10 ⁶	
Phạm vi áp suất hoạt động		0.1 to 1.5 MPa	
Áp suất phá hủy		2.25 MPa	
Tổn thất áp suất		20 kPa (ở mức lưu lượng cao nhất)	
Mức lưu lượng cộng dồn (Lưu ý 3)		0 to 9,999,999,999 L	
Độ chính xác (Lưu ý 4, 5)		±1.5% F.S. (0.7 MPa, at 20°C)	
Lặp lại		±1.0% F.S. (0.7 MPa, at 20°C), ±3.0% of F.S. trong trường hợp đầu ra tương tự	
Đặc điểm áp suất		±1.5% F.S. (0.1 to 1.5 MPa, 0.7 MPa tài liệu tham khảo)	
Đặc điểm nhiệt độ		±2.0% F.S. (0 to 50°C, 25°C tài liệu tham khảo)	
Thông số kỹ thuật đầu ra	Ngõ ra cảm biến (Lưu ý 6)	Mở bộ thu cao nhất NPN: 80mA; điện áp lớn nhất áp dụng 30V; Giảm điện áp bên trong: 1 V trở xuống (với dòng tải 80 mA) Mở bộ thu cao nhất PNP: 80mA; điện áp lớn nhất áp dụng 30V; Giảm điện áp bên trong: 1.5 V trở xuống (với dòng tải 80 mA)	
	Ngõ ra xung cộng dồn (Lưu ý 6)	Mở bộ thu NPN hoặc PNP	Tốc độ dòng trên mỗi xung: 100 L / xung, 10,0 ft ³ / xung Thời gian BẬT trên mỗi độ rộng xung: 50 msec
	Tín hiệu tương tự ngõ ra (Lưu ý 7)	Điện áp đầu ra: 1 đến 5 V; Tối thiểu trở kháng tải: 100 kΩ (Trở kháng đầu ra: 1 kΩ) Dòng điện đầu ra: 4 đến 20 mA; Tối đa trở kháng tải: 250 Ω	
Thời gian phản hồi		1 giây hoặc thấp hơn	
Độ trễ		Chế độ trễ: Biến (có thể được đặt từ 0); Chế độ so sánh cửa sổ: (có thể được đặt từ 0 đến 3% F.S.)	
Điện áp cung cấp		24 VDC ±10%	
Dòng điện tiêu thụ		150 mA hoặc thấp hơn	
Môi trường	Bảo vệ	IP65	
	Nhiệt độ hoạt động	0 đến 50°C (không đóng băng và ngưng tụ)	
	Chịu được điện áp	1000VAC ở điểm kết nối và hộp máy	
	Vật liệu chống điện	500VDC đo bằng megaohm tại điểm kết nối và hộp máy	
Chống ồn		1000 Vp-p, Độ rộng xung 1 μs, Thời gian tăng 1 ns	
Tiêu chuẩn và quy định		CE, RoHS	
Trọng lượng	1.1 kg (không có dây dẫn)	1.3 kg (không có dây dẫn)	2.0 kg (không có dây dẫn)
Kích thước cổng (Rc, NPT, G)	1	1 1/2	2

Lưu ý 1) Hiện thị tốc độ dòng chảy có thể được chuyển đổi giữa điều kiện cơ bản là 0°C, 101.3 kPa và điều kiện tiêu chuẩn (ANR) là 20°C, 101.3 kPa và 65% RH.
Lưu ý 2) Đối với công tắc dòng kỹ thuật số có chức năng chuyển đổi đơn vị. (Đơn vị SI cố định [(L / phút hoặc L, m³ hoặc m³ x 10³)] sẽ được đặt cho loại công tắc mà không có chức năng chuyển đổi đơn vị.)
Lưu ý 3) Tốc độ dòng tích lũy được đặt lại khi nguồn điện TẮT. Có thể chọn một hàm giữ giá trị tích lũy để nó không được đặt lại. Trong những trường hợp như vậy, dữ liệu được ghi trên EEPROM (bộ nhớ chỉ đọc có thể lập trình có thể xóa bằng điện) trong khoảng thời gian khoảng bốn phút. Khi sử dụng, vui lòng cân nhắc rằng chữ viết EEPROM được đảm bảo lên tới 1 triệu lần (bốn phút x 1 triệu = 4 triệu 7,9 năm).
Lưu ý 4) Đường ống ở phía IN phải có đoạn ống thẳng có chiều dài gấp 8 lần đường kính ống trở lên. Nếu một đoạn thẳng của đường ống không được lắp đặt, độ chính xác có thể thay đổi 1,5% F.S. hoặc nhiều hơn.
Lưu ý 5) Loại tốc độ dòng chảy cao là tương thích đánh dấu CE; tuy nhiên, độ tuyến tính với nhiều ứng dụng là 5% F.S. hoặc ít hơn.
Lưu ý 6) Chuyển đổi đầu ra và lựa chọn đầu ra xung tích lũy được thực hiện bằng các nút điều khiển. (Lưu ý 7) Đầu ra analog chỉ hoạt động đối với tốc độ dòng tức thời và không hoạt động đối với lưu lượng tích lũy.
Lưu ý 8) Để biết chi tiết về hệ thống dây và loại chỉ, hãy tham khảo Hướng dẫn vận hành có thể tải xuống từ trang web của SMC (<http://www.smcworld.com>).
Lưu ý 9) Bất kỳ sản phẩm nào có vết xước nhỏ, vết bẩn hoặc hiện thị biến đổi màu sắc hoặc độ sáng không ảnh hưởng đến hiệu suất đều được xác minh là sản phẩm phù hợp.

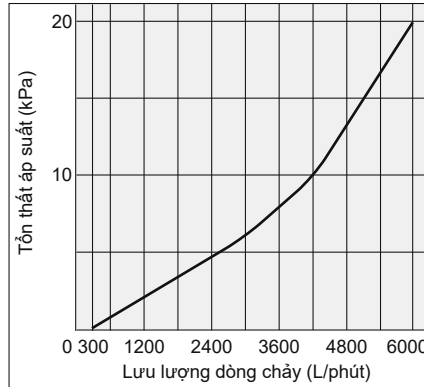


Đặc điểm tốc độ dòng chảy (tổn thất áp suất)

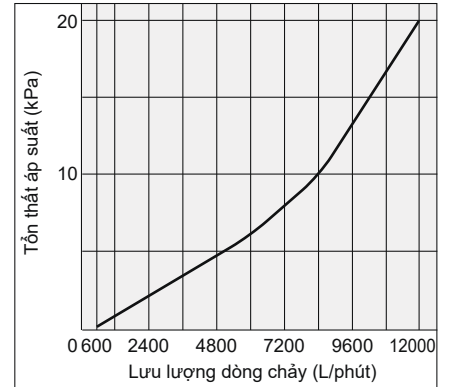
PF2A703H



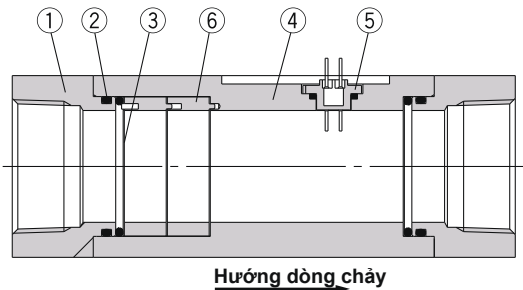
PF2A706H



PF2A712H



Các linh kiện của thiết bị



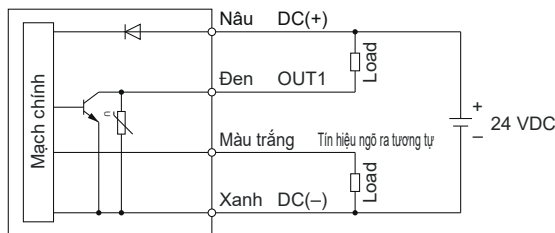
Danh sách các mã linh kiện

No.	Diễn giải	Vật liệu	Ghi chú
1	Mặt bít	Hợp kim Nhôm	Sơn tĩnh điện
2	Ron đầu	HNBR	—
3	Ron thép	Thép không gỉ	—
4	Thân	Hợp kim Nhôm	Sơn tĩnh điện
5	Cảm biến	PPS	—
6	Gá	PBT	—

Sơ đồ mạch và ví dụ cách đấu dây

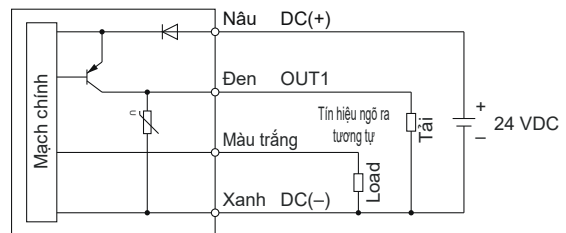
-28/29

28: 1 ngõ ra NPN và ngõ ra điện áp tương tự
29: 1 ngõ ra NPN và ngõ ra dòng điện tương tự



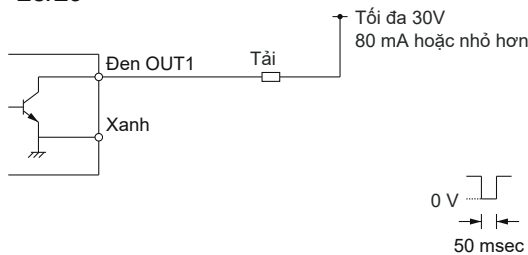
-68/69

68: 1 ngõ ra PNP và ngõ ra điện áp tương tự
69: 1 ngõ ra PNP và ngõ ra dòng điện tương tự

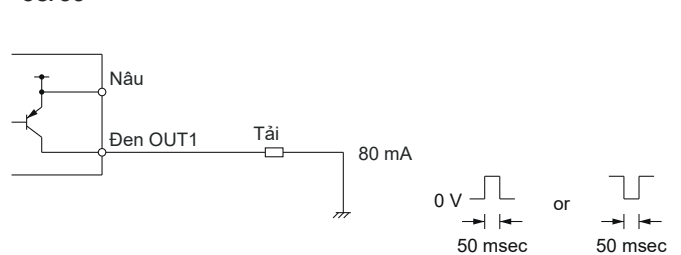


Ví dụ dây dẫn đầu ra xung cộng dồn

-28/29



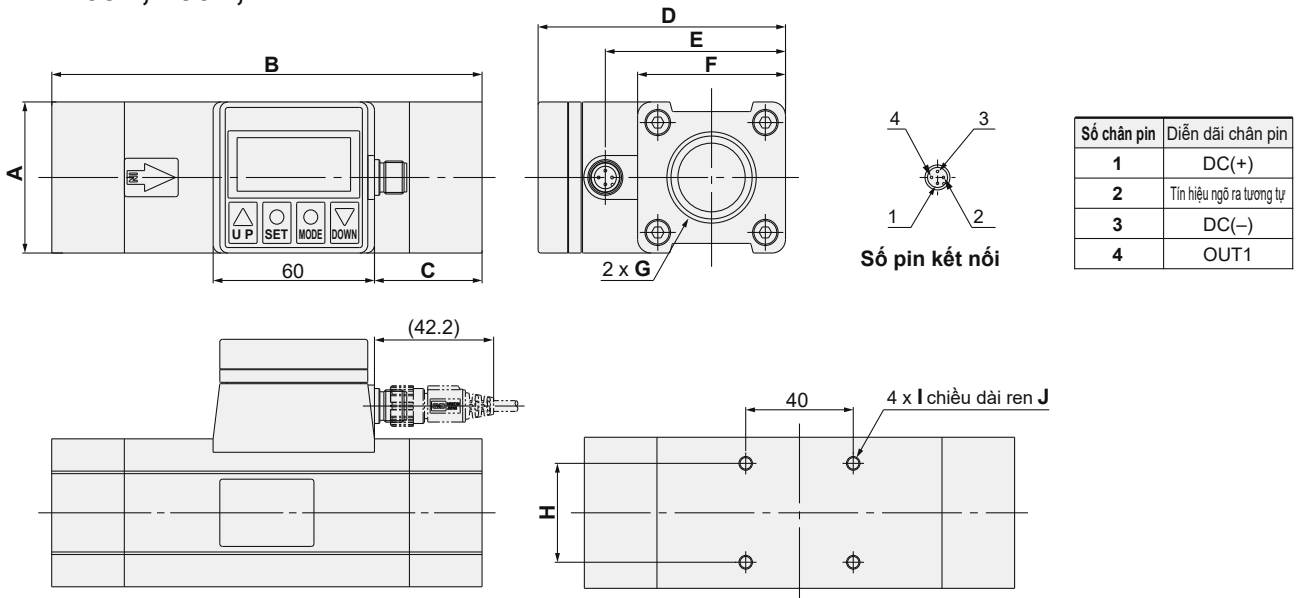
-68/69



Dòng PF2A

Kích thước

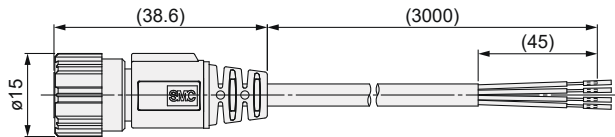
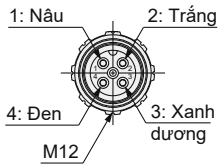
PF2A703H, 706H, 712H



Đảm bảo cho phép chiều dài ống thẳng tối thiểu gấp 8 lần kích thước cổng ngược và xuôi của đường ống công tắc.

Model	A	B	C	D	E	F	G	H	I	J
PF2A703H	55	160	40	92	67	55	Rc1, NPT1, G1	36	M5 x 0.8	8
PF2A706H	65	180	45	104	79	65	Rc1 $\frac{1}{2}$, NPT1 $\frac{1}{2}$, G1 $\frac{1}{2}$	46	M6 x 1	9
PF2A712H	75	220	55	114	89	75	Rc2, NPT2, G2	56	M6 x 1	9

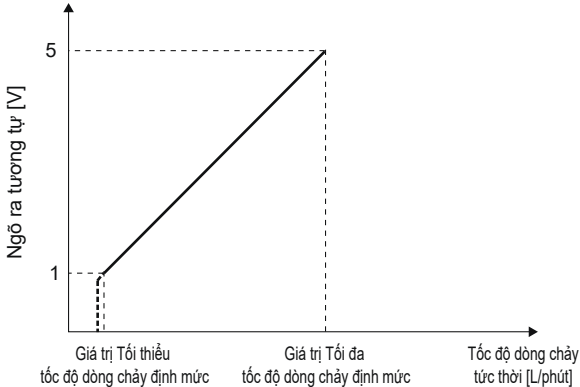
ZS-37-A Dây kết nối M12



Thông số dây dẫn

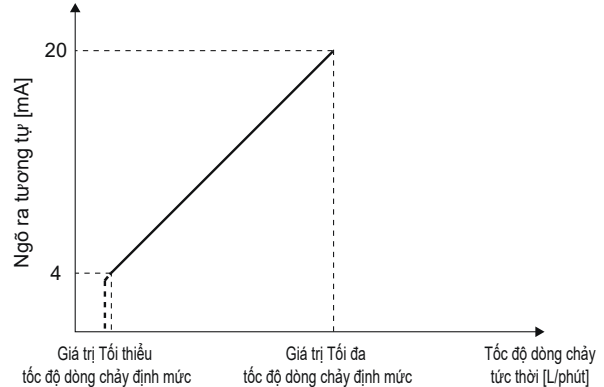
Dây dẫn	Mặt cắt danh nghĩa	
	O.D.	AWG23
Chất cách điện	Vật liệu	Vinyl liên kết chéo
	O.D.	Xấp xỉ 1.1 mm
Vỏ bọc	Màu	Nâu, Trắng, Đen, Xanh dương
	Vật liệu	Vinyl chịu dầu
Mặt hoàn thiện	ø4	

Ngõ ra tương tự 1 đến 5 V



Part no.	Giá trị Tối thiểu tốc độ dòng chảy định mức [L/min]	Giá trị Tối đa tốc độ dòng chảy định mức [L/min]
PF2A703H-□-28 PF2A703H-□-68	150	3000
PF2A706H-□-28 PF2A706H-□-68	300	6000
PF2A712H-□-28 PF2A712H-□-68	600	12000

4 to 20 mA DC



Part no.	Giá trị Tối thiểu tốc độ dòng chảy định mức [L/min]	Giá trị Tối đa tốc độ dòng chảy định mức [L/min]
PF2A703H-□-29 PF2A703H-□-69	150	3000
PF2A706H-□-29 PF2A706H-□-69	300	6000
PF2A712H-□-29 PF2A712H-□-69	600	12000

Dòng PF2A

Chức năng

Tham khảo hướng dẫn vận hành để biết thông tin về cài đặt và vận hành.

Lựa chọn đo tốc độ dòng chảy

Tốc độ dòng chảy tức thời và tốc độ dòng tích lũy có thể được chọn. Tốc độ dòng chảy lên tới 999999 có thể được tích lũy. Tốc độ dòng tích lũy được thiết lập lại khi cấp nguồn tắt. (Với PF2A7□H, có thể chọn giữ chức năng.)

Đơn vị cảm biến

Dùng cho khí

Hiện thị	Tốc độ dòng chảy tức thời	Lưu lượng cộng dồn
\dot{U}_1	L/min	L
\dot{U}_2	CFM x 10 ⁻² , CFM x 10 ⁻¹	ft ³ x 10 ⁻¹

CFM = ft³/min

Loại lưu lượng cao (dùng cho khí)

Hiện thị	Tốc độ dòng chảy tức thời	Lưu lượng cộng dồn
\dot{U}_1	L/min	L, m ³ , m ³ x 10 ³
\dot{U}_2	CFM	ft ³ , ft ³ x 10 ³ , ft ³ x 10 ⁶

Sử dụng cho nước, lưu chất nhiệt độ cao (cho nước)

Hiện thị	Tốc độ dòng chảy tức thời	Lưu lượng cộng dồn
\dot{U}_1	L/min	L
\dot{U}_2	GPM	gal (US)

GPM = gal (US)/min

Lưu ý) Đã sửa lỗi đơn vị SI (L/phút, hoặc L, m³, m³x10³), được đặt cho loại không có chức năng chuyển đổi đơn vị hiển thị

Loại lưu lượng chuyển đổi

Điều kiện bình thường: 0°C, 101.3 kPa, không khí khô
Điều kiện tiêu chuẩn: 20°C, 101.3 kPa, 65% RH (ANR)
Có thể chuyển đổi giữa các điều kiện này.

Xác nhận đơn vị đo tốc độ dòng chảy

Hàm này cho phép xác nhận tốc độ dòng tích lũy khi tốc độ dòng tức thời được chọn và để xác nhận tốc độ dòng tức thời khi tốc độ dòng tích lũy được chọn.

Khóa phím

Chức năng này ngăn các hoạt động tình cờ làm thay đổi giá trị đặt.

Làm mới giá trị cộng dồn

Hàm này xóa giá trị cộng dồn.

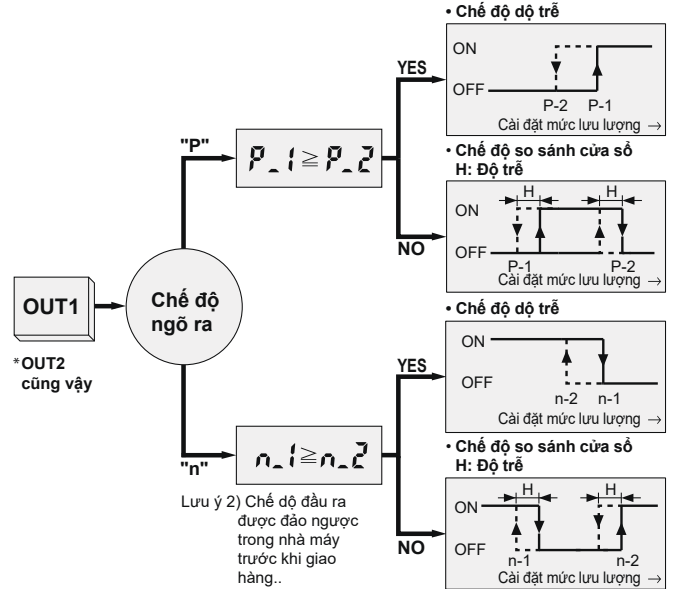
Khởi tạo cài đặt (chỉ dành cho dòng PF2A7□□H)

Chức năng này khôi phục cài đặt về trạng thái ban đầu, giống như nó đã được mới vận chuyển về nhà máy.

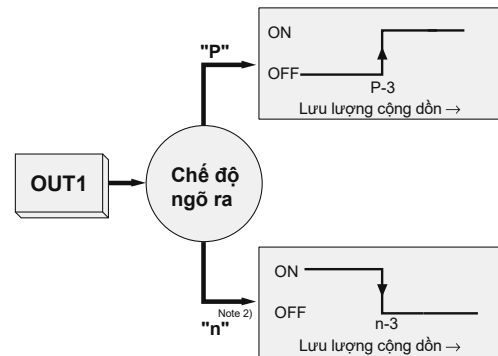
Loại ngõ ra

Đầu ra chuyển đổi thời gian thực, đầu ra chuyển đổi tích lũy, hoặc đầu ra xung tích lũy có thể được chọn làm loại đầu ra.

Đầu ra chuyển đổi thời gian thực

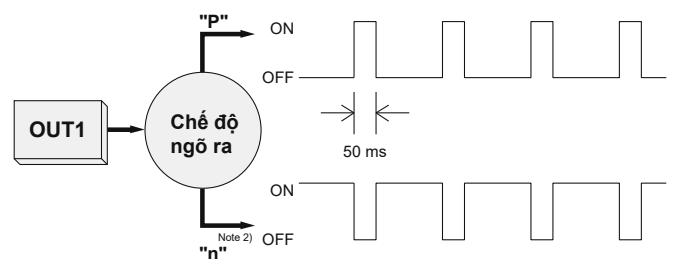


Đầu ra chuyển đổi cộng dồn



Lưu ý 2) Chế độ đầu ra được đặt thành chế độ đảo ngược trước khi giao hàng..

Cộng dồn xung đầu ra



Lưu ý 1) Đối với cảm biến lưu lượng kỹ thuật số có chức năng chuyển đổi đơn vị, đã sửa lỗi đơn vị SI L/phút hoặc L, m... sẽ được đặt cho các loại cảm biến mà không có chức năng chuyển đổi đơn vị, tham khảo thông số kỹ thuật của đơn vị hiển thị để biết giá trị tốc độ dòng chảy trên mỗi xung.

Chức năng

Chức năng sao chép (PF2□200, 201)

Thông tin được sao chép là:

- ① Phạm vi tốc độ dòng chảy
- ② Chế độ hiển thị
- ③ Đơn vị hiển thị (Chỉ khả dụng khi thông số kỹ thuật của đơn vị là không).
- ④ Phương thức đầu ra
- ⑤ Chế độ đầu ra
- ⑥ Đơn vị hiển thị tốc độ dòng chảy (chỉ có sẵn với PF2A20□)
- ⑦ Giá trị tốc độ dòng chảy

Giữ định, Chức năng hiển thị dưới cùng (PF2□200, 201)

Giá trị tối đa hoặc tối thiểu có thể được giữ trong trường hợp chế độ hiển thị tốc độ dòng chảy tức thời được chọn trong cài đặt ban đầu. Giá trị giữ được đặt lại khi nguồn điện TẮT hoặc giữ lại được giải phóng.

Sửa lỗi

LED hiển thị	Nội dung	Hành động
Er1 Note 1)	Dòng điện lớn hơn 80mA đi qua cổng ra 1	Kiểm tra tải và hệ thống dây điện cho ngõ ra 1
Err-1 Note 2)		
Er2 Note 1)	Dòng điện lớn hơn 80mA đi qua cổng ra 2	Kiểm tra tải và hệ thống dây điện cho ngõ ra 2
Err-3 Note 2)	Dữ liệu thiết lập đã thay đổi vì một số lý do.	Thực hiện thao tác RESET và đặt lại tất cả dữ liệu.
Er4 Note 1)		
--- Note 1)	Tốc độ dòng chảy vượt quá phạm vi đo tốc độ dòng chảy	Sử dụng van điều chỉnh, v.v. để giảm tốc độ dòng chảy cho đến khi nó nằm trong phạm vi tốc độ dòng chảy
---- Note 2)		

Note 1) Thích hợp cho loại màn hình tích hợp và điều khiển từ xa, ngoại trừ dòng PF2A7□□

Note 2) Thích hợp cho dòng PF2A7□□

For PF2A200, 201

LED hiển thị	Nội dung	Hành động
Er1	Quá dòng đang diễn ra trên một ngõ ra	Eliminate the cause of the over current by turning off the power supply, and then turn on it again.
Er0	Lỗi dữ liệu nội bộ.	Vui lòng liên hệ với SMC để khắc phục
Er7	Lỗi dữ liệu nội bộ.	
Er10	Lỗi dữ liệu nội bộ.	
Er5	Lỗi dữ liệu nội bộ.	Tắt nguồn điện sau đó bật lại
Er6	Lỗi dữ liệu nội bộ.	
---	Tốc độ dòng chảy vượt quá phạm vi đo tốc độ dòng chảy	Sử dụng van điều chỉnh, v.v. để giảm tốc độ dòng chảy cho đến khi nó nằm trong phạm vi tốc độ dòng chảy

Chức năng chọn kênh (PF2□200, 201)

Mỗi lần nhấn nút, chọn kênh Δ

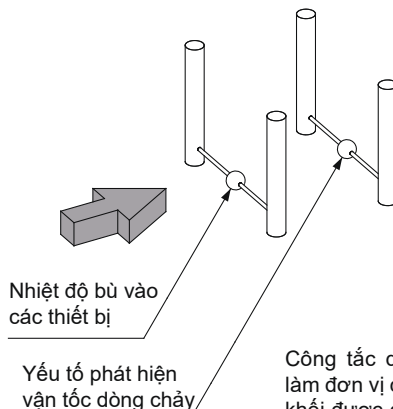
Cung 1 → 2 → 3 → 4 → 1 ... Có sẵn. Đo tốc độ dòng chảy của mỗi kênh được chọn sẽ được hiển thị trong đơn vị màn hình.

Chức năng quét kênh (PF2□200, 201)

Các thay đổi hiển thị kênh được hiển thị cứ sau khoảng 2 giây và tốc độ dòng được phát hiện.

Nguyên lý phát hiện dòng chảy của cảm biến lưu lượng Lorem ipsum

Một nhiệt điện trở được lắp đặt trong lõi đi và chất lỏng sẽ hấp thụ nhiệt từ nhiệt điện trở khi được đưa vào lõi đi. Giá trị điện trở của nhiệt điện trở tăng khi mất nhiệt. Do tỷ lệ tăng giá trị điện trở có mối quan hệ đồng nhất với tốc độ dòng chảy, tốc độ dòng chảy có thể được phát hiện bằng cách đo giá trị điện trở. Để bù thêm cho chất lỏng và nhiệt độ môi trường, cảm biến nhiệt độ cũng được tích hợp vào công tắc để cho phép đo ổn định trong phạm vi nhiệt độ vận hành.



Công tắc dòng chảy này sử dụng L/phút làm đơn vị chỉ báo tốc độ dòng chảy. Luồng khối được chuyển đổi và hiển thị trong các điều kiện 0°C và 101.3 kPa và 20°C và 101.3 kPa

Liên hệ với SMC về các thông số kỹ thuật cho môi trường sạch.

Van 2 Cổng Tác Động Trực Tiếp

Dòng VX21/22/23

Dành cho khí, chân không trung bình, nước, dầu và khí nóng

Các biến thể

Van đơn (dành cho khí, chân không trung bình, nước, dầu và khí nóng)

■ Kiểu van

Thường đóng (N.C.)
Thường mở (N.O.)

■ Kiểu cuộn dây

Kiểu cách ly: loại B, loại H

■ Điện áp định mức

100 V/200 V/110 V/230 VAC
(220 V/240 V/48 V/24 VAC)
24 VDC (12 VDC)

Voltage in () indicates special voltage.

■ Vật liệu

Thân — Nhôm, nhựa tổng hợp,
đồng thanh, thép không rỉ
Seal — NBR, FKM *

* Xem trang tương ứng để biết thêm chi tiết cho từng lưu chất

■ Kết nối điện

- Dây nối trực tiếp
- Phích cắm
- Chuẩn DIN
- Nối bằng Do-mi-no
- Giắc cắm thẳng



Thường đóng (N.C.)

Thường mở (N.O.)

Cỡ		Cỡ 1	Cỡ 2	Cỡ 3
Đường kính lỗ	2 mmø	●	—	—
	3 mmø	●	—	—
	4 mmø	—	●	—
	5 mmø	●	—	●
	7 mmø	—	●	—
	8 mmø	—	—	●
	10 mmø	—	—	●*
Kích thước cổng		1/8, 1/4 ø6, ø8	1/4, 3/8 ø8, ø10	1/4, 3/8, 1/2 ø10, ø12

* Chỉ có loại thường đóng (N.C.).

Cụm van (cho khí, chân không trung bình)

■ Kiểu van

Thường đóng (N.C.)
Thường mở (N.O.)

■ Kiểu cụm van

Nguồn chung
Nguồn riêng

■ Kiểu cuộn dây

Kiểu cách ly: loại b

■ Điện áp định mức

100 V/200 V/110 V/230 VAC
(220 V/240 V/48 V/24 VAC)
24 VDC (12 VDC)

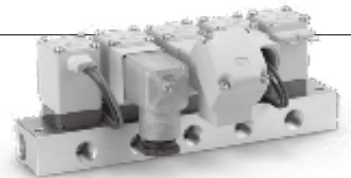
Điện áp trong dấu () chỉ điện áp đặc biệt

■ Vật liệu

Thân — Nhựa tổng hợp
Đế — Nhôm
Seal — NBR, FKM

■ Kết nối điện

- Dây nối trực tiếp
- Phích cắm
- Chuẩn DIN
- Nối bằng terminal
- Giắc cắm dẹt



Cụm van

Cỡ		Cỡ 1	Cỡ 2	Cỡ 3
Đường kính lỗ	2 mmø	●	—	—
	3 mmø	●	—	—
	4 mmø	—	●	—
	5 mmø	●	—	●
	7 mmø	—	●	●
Kích thước cổng	Kiểu nguồn chung (Khí)	IN	3/8	
		OUT	1/8, 1/4	
	Kiểu nguồn riêng (chân không trung bình)	IN	1/8, 1/4	
		OUT	3/8	

Dòng VX21/22/23

Đặc điểm chung

Các đặc điểm tiêu chuẩn

Đặc điểm van	Kết cấu van		Van chặn tác động trực tiếp
	Áp suất phá hủy		2.0 MPa (loại thân nhựa tổng hợp 1.5MPa)
	Vật liệu thân		Nhôm, Nhựa, Đồng Thanh, Thép không rỉ
	Vật liệu seal		NBR, FKM
	Vỏ bảo vệ		Chống bụi, Chống tia nước (IP65) ^{Note 1)}
Đặc điểm cuộn dây	Môi trường		Ở vị trí không có khí ăn mòn hoặc khí dễ cháy nổ.
	Hiệu điện thế định mức	AC	100 VAC, 200 VAC, 110 VAC, 230 VAC, (220 VAC, 240 VAC, 48 VAC, 24 VAC) ^{Note 2)}
		DC	24 VDC, (12 VDC) ^{Note 2)}
	Mức giao động điện áp cho phép		±10% của điện áp định mức
	Điện áp rò rỉ cho phép	AC	5% hoặc nhỏ hơn
		DC	2% hoặc nhỏ hơn
Kiểu cách điện cuộn dây		Class B, Class H	

Note 1) Kiểu kết nối điện bằng giắc cắm thẳng là IP40

Note 2) Điện áp trong dấu () thể hiện mức điện áp đặc biệt.

⚠️ Hãy chắc chắn đã đọc "Lưu ý khi sử dụng sản phẩm" trước khi sử dụng.

Thông số kỹ thuật cuộn điện từ

Thường đóng (N.C.)

Thông số DC

Class B

Size	Điện năng tiêu thụ (W) ^{Note 1)}	Tăng nhiệt độ (°C) ^{Note 2)}
Size 1	4.5	50
Size 2	7	55
Size 3	10.5	65

Class H

Size	Điện năng tiêu thụ (W) ^{Note 1)}	Tăng nhiệt độ (°C) ^{Note 2)}
Size 1	9	100
Size 2	12	100
Size 3	15	100

Lưu ý 1) Điện năng tiêu thụ: giá trị tại nhiệt độ môi trường là 20°C và khi đạt được mức điện áp định mức. (Sai số: ±10%)

Lưu ý 2) Giá trị tại nhiệt độ môi trường là 20°C và đạt được mức điện áp định mức. Giá trị phụ thuộc vào nhiệt độ môi trường.

Chỉ sử dụng để tham khảo.

Thường mở (N.O.)

Thông số DC

Class B

Size	Điện năng tiêu thụ (W) ^{Note 1)}	Tăng nhiệt độ (°C) ^{Note 2)}
Size 1	7.5	60
Size 2	8.5	70
Size 3	12.5	70

Class H

Size	Điện năng tiêu thụ (W) ^{Note 1)}	Tăng nhiệt độ (°C) ^{Note 2)}
Size 1	9	100
Size 2	12	100
Size 3	15	100

Lưu ý 1) Điện năng tiêu thụ: giá trị tại nhiệt độ môi trường là 20°C và khi đạt được mức điện áp định mức. (Sai số: ±10%)

Lưu ý 2) Giá trị tại nhiệt độ môi trường là 20°C và đạt được mức điện áp định mức. Giá trị phụ thuộc vào nhiệt độ môi trường.

Chỉ sử dụng để tham khảo.

Thông số AC (Loại chỉnh lưu toàn sóng tích hợp)

Class B

Size	Công suất nguồn (VA) ^{Note 1) 2)}	Nhiệt độ tăng (°C) ^{Note 3)}
Size 1	7	60
Size 2	9.5	70
Size 3	12	70

Class H

Size	Công suất nguồn (VA) ^{Note 1) 2)}	Nhiệt độ tăng (°C) ^{Note 3)}
Size 1	9	100
Size 2	12	100
Size 3	15	100

Note 1) Công suất nguồn: giá trị tại nhiệt độ là 20°C và khi đạt được mức điện áp định mức. (Sai số: ±10%)

Note 2) Không có sự khác biệt giữa tần số và gia tăng công suất nguồn vì có một mạch chỉnh lưu được sử dụng trong AC.

Note 3) Giá trị tại nhiệt độ là 20°C và khi đạt được mức điện áp định mức. Giá trị phụ thuộc vào nhiệt độ môi trường.

Chỉ sử dụng để tham khảo.

Thông số AC (Loại chỉnh lưu toàn sóng tích hợp)

Class B

Size	Công suất nguồn (VA) ^{Note 1) 2)}	Nhiệt độ tăng (°C) ^{Note 3)}
Size 1	9	60
Size 2	10	70
Size 3	14	70

Class H

Size	Công suất nguồn (VA) ^{Note 1) 2)}	Nhiệt độ tăng (°C) ^{Note 3)}
Size 1	9	100
Size 2	12	100
Size 3	15	100

Note 1) Công suất nguồn: giá trị tại nhiệt độ là 20°C và khi đạt được mức điện áp định mức. (Sai số: ±10%)

Note 2) Không có sự khác biệt giữa tần số và gia tăng công suất nguồn vì có một mạch chỉnh lưu được sử dụng trong AC.

Note 3) Giá trị tại nhiệt độ là 20°C và khi đạt được mức điện áp định mức. Giá trị phụ thuộc vào nhiệt độ môi trường.

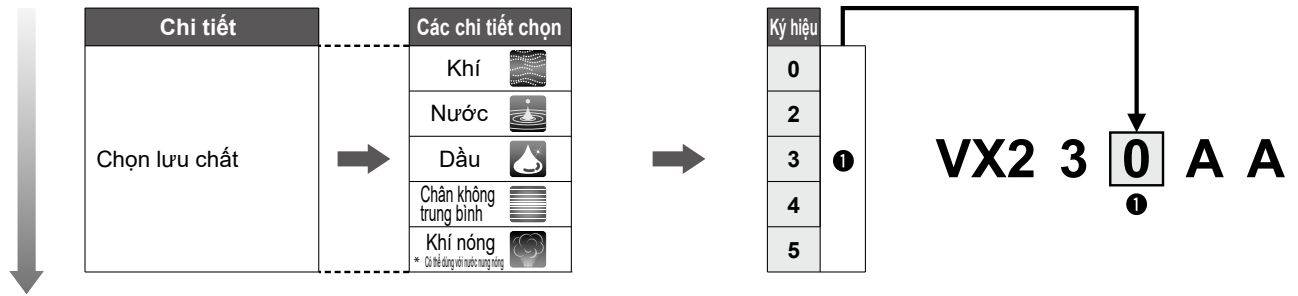
Chỉ sử dụng để tham khảo.

Dòng VX21/22/23

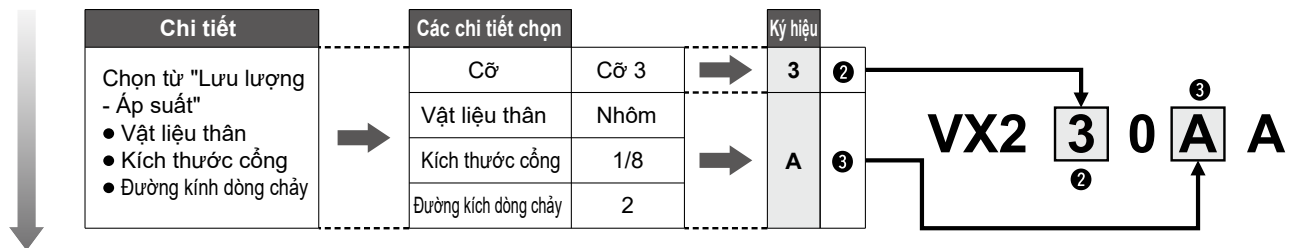
Các bước chọn

Các bước chọn

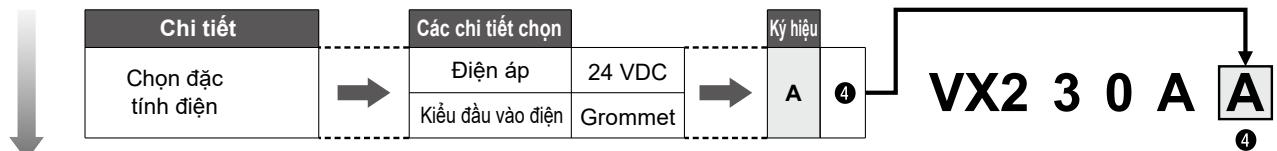
Bước 1 Chọn lưu chất



Bước 2 Chọn "Vật liệu thân", "Kích thước cổng" và "Đường kính dòng chảy" từ "Lưu lượng - Áp suất" của từng loại lưu chất



Bước 3 Chọn thông số điện áp



Bước 4 Để biết các tùy chọn đặc biệt, vui lòng liên hệ SMC

Van điện từ 2 cổng tác động trực tiếp Dòng VX21/22/23

Dành cho chân không trung bình **cụm van**



Cách đặt hàng (Van điện từ cho cụm van)

VX2 A 4 A A

Đặc điểm chung

Vật liệu seal	FKM
Kiểu cách ly cuộn dây	Kiểu B
Không dầu	
Không rò rỉ	

Lưu chất
4 Chân không trung bình

● Kích thước cuộn dây/kiểu van			● Vật liệu thân/đường kính dòng chảy		
Kích thước	Ký hiệu	Loại van	Ký hiệu	Vật liệu thân	Orifice diameter
Size 1	A	N.C.	A	Nhựa	2
	D	N.O.	B		3
			C		5

Size 2	B	N.C.	A	Nhựa	4
	E	N.O.	B		7

Size 3	C	N.C.	A	Nhựa	5
	F	N.O.	B		7

● Điện áp/Đầu vào điện

Ký hiệu	Điện áp	Điện áp vào				
A	24 VDC	Nối dây trực tiếp				
		Nối dây trực tiếp (Với mạch chống quá áp)	B			
			C			
			D			
			E			
			F			
G	24 VDC	Chuẩn DIN				
		H	100 VAC	(Với mạch chống quá áp)		
				J	110 VAC	
				K	200 VAC	
				L	230 VAC	
M	24 VDC	Nối bằng Domino				
		N	100 VAC	(Với mạch chống quá áp)		
				P	110 VAC	
				Q	200 VAC	
R	230 VAC	S	24 VDC	Nối bằng giác cắm		
					T	100 VAC
					U	110 VAC
					V	200 VAC
W	230 VAC	Y	24 VDC	Đầu cắm dẹt		
				Z	Những điện áp khác	

Điện áp đặc biệt	24 VAC
	48 VAC
	220 VAC
	240 VAC
	12 VDC
Chuẩn DIN có đèn báo	
Nối Domino có đèn báo	
Không có đầu nối DIN	
Vật liệu seal: EPDM	
Hướng đầu vào điện đặc biệt	

⚠ Cảnh báo
Hướng lắp đặt tồn tại khi gá van vào để, liên hệ SMC để biết thêm chi tiết

Đế van/Cách đặt hàng

VVX2 1 4 A 02

Lưu chất
4 Chân không trung bình

● Kích thước cuộn dây		● Vật liệu đế/Kích thước cổng/Kiểu đế		● Số trạm van					
Kích thước	Ký hiệu	Ký hiệu	Vật liệu thân	Kích thước cổng riêng biệt	Base type	Ký hiệu	Số trạm van	Ký hiệu	Ren đặc biệt
Size 1	1	A	Nhôm	1/8	Đầu vào khí riêng	02	2 trạm	Nil	Rc
Size 2	2	B		1/4		03	3 trạm	A	G*1
Size 3	3					04	4 trạm	B	NPT
						05	5 trạm		
						06	6 trạm		
						07	7 trạm		
						08	8 trạm		
						09	9 trạm		
						10	10 trạm		

Kích thước cổng thông thường 3/8 (Cổng OUT)

*1 Sử dụng đầu nối theo chuẩn ISO 16030 và JIS B 8674

Mã hàng lắp ráp tấm đế

Size 1 **VVX021S-4A-F**

Size 2 **VVX022S-4A-F**

Size 3 **VVX023S-4A-F**

Làm sao để đặt hàng để van lắp thành bộ (ví dụ)

Điền tên van và miếng bịt vào bên dưới mã đế van

<Example>

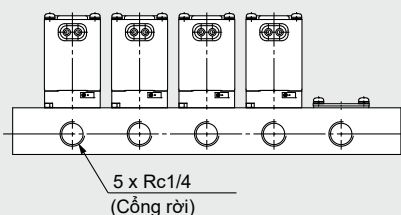
VVX214B05.....1

*VX2A4AA4

*VVX021S-4A-F1

“**” là ký hiệu thể hiện sự lắp ráp, điền thêm ký hiệu “*” vào trước mã van để thể hiện mã van cần được lắp ráp

D side Stations 1 2 3 4 5 U side



Điền mã sản phẩm khi đặt hàng, trạm van đầu tiên được tính từ phía D (phía bên trái của đế van khi nhìn từ đằng trước cổng)

Dòng VX21/22/23

Các tùy chọn đặc biệt

Các tùy chọn điện (Điện áp đặc biệt, có đèn báo, không có đầu nối DIN)

VX2 1 0 A Z 1A

Điền mã sản phẩm tiêu chuẩn

Điện áp tùy chọn

Đặc tính điện/Điện áp/Đầu vào điện

Đặc điểm	Ký hiệu	Class H*	Điện áp	Điện áp vào
Điện áp đặc biệt	1A	●	48 VAC	Nối dây trực tiếp (Có mạch chống quá áp)
	1B	●	220 VAC	
	1C	●	240 VAC	
	1U	●	24 VAC	
	1D	—	12 VDC	Nối dây trực tiếp
	1E	—	12 VDC	Nối dây trực tiếp (Có mạch chống quá áp)
	1F	●	48 VAC	Nối chuẩn DIN (Có mạch chống quá áp)
	1G	●	220 VAC	
	1H	●	240 VAC	
	1V	●	24 VAC	
	1J	—	12 VDC	
	1K	●	48 VAC	Nối bằng Domino (Có mạch chống quá áp)
	1L	●	220 VAC	
	1M	●	240 VAC	
	1W	●	24 VAC	
	1N	—	12 VDC	
	1P	●	48 VAC	Conduit (Có mạch chống quá áp)
	1Q	●	220 VAC	
	1R	●	240 VAC	
	1Y	●	24 VAC	
1S	—	12 VDC		
1T	—	12 VDC	Đầu nối dẹt	

Đặc điểm	Ký hiệu	Class H*	Điện áp	Điện áp vào
Có đèn	2A	●	24 VDC	Nối chuẩn DIN (Có mạch chống quá áp)
	2B	●	100 VAC	
	2C	●	110 VAC	
	2D	●	200 VAC	
	2E	●	230 VAC	
	2F	●	48 VAC	
	2G	●	220 VAC	
	2H	●	240 VAC	
	2V	●	24 VAC	
	2J	—	12 VDC	
	2K	—	24 VDC	Nối bằng Domino (Có mạch chống quá áp)
	2L	●	100 VAC	
	2M	●	110 VAC	
	2N	●	200 VAC	
	2P	●	230 VAC	
	2Q	●	48 VAC	
	2R	●	220 VAC	
	2S	●	240 VAC	
	2W	●	24 VAC	
	2T	—	12 VDC	

Đặc điểm	Ký hiệu	Class H*	Điện áp	Điện áp vào
Không kết nối DIN	3A	—	24 VDC	Nối chuẩn DIN (Có mạch chống quá áp)
	3B	—	100 VAC	
	3C	—	110 VAC	
	3D	—	200 VAC	
	3E	—	230 VAC	
	3F	—	48 VAC	
	3G	—	220 VAC	
	3H	—	240 VAC	
	3V	—	24 VAC	
	3J	—	12 VDC	

* Các tùy chọn được đánh dấu "●" có sẵn ở Class "H"
Áp dụng cho tất cả các lớp cách điện là Class "B"

* Nhập các ký hiệu theo thứ tự bên dưới khi đặt hàng kết hợp tùy chọn điện áp, tùy chọn khác...

Ví dụ) VX2 1 2 A Z 1A Z

Điện áp • Tùy chọn khác

Các tùy chọn khác

Khí ozon thấp và sử dụng được trong môi trường nước khử ion

Không dầu

Cổng ren

VX2 1 0 A A Z

Điền mã sản phẩm cơ bản

Tùy chọn khác

Khí ozon thấp và sử dụng được trong môi trường nước khử ion/Không dầu/Cổng ren

Ký hiệu	Sử dụng trong nồng độ Ozon thấp và nước khử ion ^{*1, *3} (Vật liệu seal: FKM)	Không dầu	Cổng ren
Nil	—	—	Rc, Đầu nối nhanh ^{*2}
A	—	—	G ^{*4}
B	—	—	NPT
C	○	—	Rc, Đầu nối nhanh ^{*2}
D	—	○	G ^{*4}
E	—	○	NPT
F	—	—	G ^{*4}
G	○	—	NPT
H	—	○	Rc, Đầu nối nhanh ^{*2}
K	○	○	G ^{*4}
L	—	○	NPT
Z	—	○	Rc, Đầu nối nhanh ^{*2}

*1 Tương thích cho khí (VX2□□) và nước (VX2□3).

*2 Khi chọn vật liệu thân là nhựa, đầu vào sẽ là đầu nối nhanh.

*3 Khi sử dụng nước khử ion hoặc bất kỳ chất lỏng nào khác có thể gây ăn mòn, hãy chọn thân bằng thép không gỉ.

*4 Sử dụng đầu nối theo chuẩn ISO 16030 và JIS B 8674.

Đặt hàng đặc biệt

<Chiều dài dây điện đặc biệt>

Chỉ sản xuất khi nhận đặt hàng, vui lòng liên hệ nhân viên SMC để biết thời gian giao hàng

VX2 □ □ □ □ XL □

Chiều dài dây

XL1	600 mm
XL2	1000 mm
XL3	1500 mm
XL4	3000 mm

<Áp suất cao>

VX2 □ □ □ □ XH □

Bảng chi tiết

Size	Ký hiệu	Vật liệu thân	Cổng ren	Đường kính dòng chảy	Áp suất làm việc chênh lệch tối đa	
1	N.C.	Q	C37	1/8	2 MPa	
		R	Thép không gỉ	1/4		
		S		1/8		
		T		1/4		
N.O.	—	Không có tùy chọn				
2	N.C.	Q	C37	1/4	2 MPa	
		R	Thép không gỉ	3/8		
		—		Không có tùy chọn		
		N.O.		—		Không có tùy chọn
3	N.C.	Q	C37	1/4	3 MPa	
		R	Thép không gỉ	3/8		
		—		Không có tùy chọn		
		N.O.		—		Không có tùy chọn

Tùy chọn

Ký hiệu	Thông số kỹ thuật	Gá
Nil	Hướng đầu nối điện	Không có
	Bên trong (Tiêu chuẩn)	
	90°	
A	90°	Có gá
B	180°	
C	270°	
D	Bên trong (Tiêu chuẩn)	Có gá
	90°	
	180°	
F	180°	Lỗ gá nằm phía bên dưới của thân
G	270°	
H	Bên trong (Tiêu chuẩn)	
J	90°	Lỗ gá nằm phía bên dưới của thân
K	180°	
L	270°	

* Không có thân nhôm và PBT.

Dòng VX21/22/23

Tùy chọn lắp đặt (Tùy chọn gá đặt/Hướng đầu vào điện đặc biệt)

Bên dưới thể hiện những sự kết hợp có thể lựa chọn bằng cách lựa chọn lắp đặt

Các tổ hợp	Ký hiệu	Hướng đầu vào điện đặc biệt	Có bích gá	Lỗ gá nằm bên dưới thân	Vật liệu seal: EPDM
	XC <input type="checkbox"/>	<input checked="" type="checkbox"/>	<input type="checkbox"/>	<input type="checkbox"/>	<input type="checkbox"/>
	XB <input type="checkbox"/>	<input type="checkbox"/>	<input checked="" type="checkbox"/>	<input type="checkbox"/>	<input type="checkbox"/>
	XNB <input type="checkbox"/>	<input type="checkbox"/>	<input type="checkbox"/>	<input checked="" type="checkbox"/>	<input type="checkbox"/>
	X332 <input type="checkbox"/>	<input type="checkbox"/>	<input type="checkbox"/>	<input type="checkbox"/>	<input checked="" type="checkbox"/>

Hướng đầu vào điện đặc biệt

VX2 XC A

Mã sản phẩm cơ bản

Hướng điện áp vào

Ký hiệu	Hướng điện vào	
	Van rời	Cụm van
A	90° 	90°
B	180° 	180°
C	270° 	270°

* Điền các ký hiệu trong mã đặt hàng bên dưới trong trường hợp đặt hàng thiết bị có tùy chọn về điện, các tùy chọn khác và hướng đầu vào điện đặc biệt

Ví dụ: VX2 1 2 A Z 1A Z XC A

Điện áp tùy chọn
Tùy chọn khác
Hướng điện vào

* Điền ký hiệu vào mã đặt hàng bên dưới khi đặt hàng bộ có các tùy chọn đặc biệt như tùy chọn về điện, các tùy chọn khác và gá.

Ví dụ: VX2 1 2 A Z 1A Z XB A

Tùy chọn điện áp
Tùy chọn khác
Có gá/ Hướng đầu vào điện đặc biệt

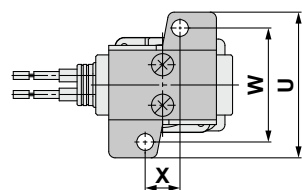
Có gá/ Hướng đầu vào điện đặc biệt

VX2 XB A

Mã sản phẩm cơ bản

Có bích gá/Hướng đầu vào điện đặc biệt

Ký hiệu	Hướng điện vào		Ký hiệu	Hướng điện vào	
	Chuẩn				
Nil	IN	OUT	C	270°	270°
A	90°	90°		IN	OUT
B	180°	180°		IN	OUT



(mm)				
Size	Cổng ren	U	W	X
1	1/8, 1/4	46	36	11
2	1/4, 3/8	56	46	13
3	1/4, 3/8	56	46	13
	1/2	—	—	—

- *1 Cách gá sẽ được lắp mặc định cho vật liệu thân là nhựa, do đó không có tùy chọn VB
- *2 Khi đường kính thân bằng $\varnothing 8$, $\varnothing 10$ và cổng ren trên thân bằng 1/4 hoặc 3/8, sử dụng gá dạng chân đế. (Gá chữ L cho kiểu van VX cũ không thể tương thích) Nếu kích thước cổng ren trên thân bằng 1/2, không có tùy chọn XB. (xem bên dưới).
- *3 Ở phía dưới của thân van tiêu chuẩn sẽ không có lỗ ren cái để lắp gá. Vui lòng cẩn thận vì gá không được cung cấp.
- *4 Cách gá được đóng gói chung với thân van chính.

Bích gá có thể lắp lẫn với dòng van cũ

Size	Cổng ren	Đường kính hiệu dụng (mm)	Gá đặt có thể đổi cho loại cũ
1	1/8, 1/4	2	● (Có thể lắp lẫn)
		3	● (Có thể lắp lẫn)
		5	● (Có thể lắp lẫn)
2	1/4, 3/8	4	● (Có thể lắp lẫn)
		7	● (Có thể lắp lẫn)
		5	● (Có thể lắp lẫn)
3	1/4, 3/8	8	× (Không thể hoán đổi) *2
		10	× (Không thể hoán đổi) *2
		10	— (Không thể hoán đổi) *2

Các tùy chọn lắp đặt (Tùy chọn gá lắp/Hướng đầu vào điện đặc biệt)

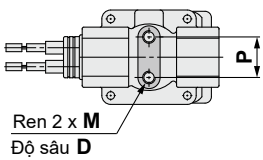
**Lỗ gá nằm ở mặt dưới của thân van/
Hướng đầu vào điện đặc biệt**

VX2 [] [] [] [] **XNB** **A**

Nhập vào mã tiêu chuẩn

Lỗ gá nằm ở mặt dưới của thân van
Hướng đầu vào điện áp

Ký hiệu	Hướng điện áp vào	Ký hiệu	Hướng điện áp vào
Nil	Tiêu chuẩn 	C	270°
A	90° 		
B	180° 		



Size	Port size	M	D	P
1	1/8, 1/4	M4	6	12.8
2	1/4, 3/8	M5	8	19
3	1/4, 3/8	M5	8	19
	1/2	M5	8	23

Không có tùy chọn thân nhựa

*Điền các ký hiệu vào mã đặt hàng bên dưới để đặt hàng sản phẩm có tùy chọn điện, các tùy chọn khác và lỗ gá nằm ở mặt dưới của thân van

Ví dụ) **VX2** **1** **2** **A** **Z** **1A** **Z** **XNB** **A**

Điện áp tùy chọn
Tùy chọn khác
Lỗ gá nằm ở mặt dưới của thân van.
Hướng đầu vào điện áp.

**Vật liệu seal: EPDM/Có bách gá/
Lỗ gá nằm ở mặt dưới của thân van/
Hướng đầu vào điện đặc biệt**

VX2 [] [] [] [] **X332** **A**

Mã tiêu chuẩn • Chất liệu Seal: EPDM

Ký hiệu lưu chất

0	Khí
2	Nước
4	Chân không trung bình
5	Nước nóng (≤ 99°C)

Có bách gá/Lỗ gá nằm ở mặt dưới của thân van/
Hướng đầu vào điện đặc biệt

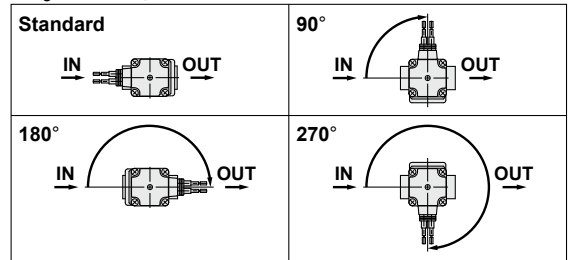
Ký hiệu	Đặc điểm kỹ thuật	
	Hướng điện áp vào	Gá đỡ
Nil	Phía đầu vào (tiêu chuẩn)	Không gá
A	90°	
B	180°	
C	270°	
D	Phía đầu vào (tiêu chuẩn)	Có gá *1,2
E	90°	
F	180°	
G	270°	
H	Phía đầu vào (tiêu chuẩn)	Lỗ gá nằm ở mặt dưới của thân van *1
J	90°	
K	180°	
L	270°	

* 1 Không có tùy chọn thân nhựa

* 2 Van có kích thước cổng 1/2 không có tùy chọn bách gá.

* 3 "Các tùy chọn khác", có thể kết hợp với nhau, là A,B,D,E,Z

* 4 Hướng đầu vào điện



* Điền các ký hiệu vào mã đặt hàng bên dưới để đặt hàng sản phẩm có tùy chọn điện, các tùy chọn khác, vật liệu seal: EPDM, có bách gá, lỗ gá nằm ở mặt dưới của thân van và hướng đầu vào điện đặc biệt.

Ví dụ) **VX2** **1** **2** **A** **Z** **1A** **Z** **X332** **A**

Điện áp tùy chọn
Tùy chọn khác
Chất liệu seal: EPDM/
Lỗ gá nằm ở mặt dưới của thân van.
Hướng đầu vào điện áp.

Dòng VX21/22/23

Tuân thủ chuẩn UL

* Xem bảng dưới để biết các tùy chọn thỏa mãn chuẩn UL

Cho khí nén

VX210 Kiểu van: N.C.

Kích thước, Kiểu van, Lưu chất	Vật liệu thân van, Kích thước cổng	Điện áp, Đầu vào điện, các tùy chọn về điện	Các tùy chọn khác	Có Chú ý) Bách giá
VX210	A	A	Nil	Nil
	B	B	A	XC*
	C	C	B	XB*
	D	D	C	XNB*
	E	E	D	X332*
	F	F	E	
	H Chú ý)	M	F	
	J Chú ý)	N	G	
	K Chú ý)	P	H	
	L Chú ý)	Q	K	
	M Chú ý)	R	L	
	N Chú ý)	S	Z	
	T		Chú ý)	Vật liệu thân/ kích thước cổng: vì giá sẽ được lắp vào các tùy chọn H, J, K, L, M, N nên không thể chọn tùy chọn XB
	U			
	V			
	W			
	Y			
	Z1A			
	Z1B			
	Z1C			
	Z1U			
	Z1D			
	Z1E			
	Z1K			
	Z1L			
	Z1M			
	Z1W			
	Z1N			
	Z1P			
	Z1Q			
	Z1R			
	Z1Y			
	Z1S			
	Z1T			
	Z2K			
	Z2L			
	Z2M			
	Z2N			
	Z2P			
	Z2Q			
	Z2R			
	Z2S			
	Z2W			
	Z2T			
	Z3A			
	Z3B			
	Z3C			
	Z3D			
	Z3E			
	Z3F			
	Z3G			
	Z3H			
	Z3V			
	Z3J			

VX220 Kiểu van: N.C.

Kích thước, Kiểu van, Lưu chất	Vật liệu thân van, Kích thước cổng	Điện áp, Đầu vào điện, các tùy chọn về điện	Các tùy chọn khác	Có Chú ý) Bách giá
VX220	A	A	Nil	Nil
	B	B	A	XC*
	D	C	B	XB*
	E	D	C	XNB*
	H Chú ý)	E	D	X332*
	J Chú ý)	F	E	
	L Chú ý)	M	F	
	M Chú ý)	N	G	
		P	H	
		Q	K	
		R	L	
		S	Z	
	T		Chú ý)	Vật liệu thân/ kích thước cổng: vì giá sẽ được lắp vào các tùy chọn H, J, L và M nên không thể chọn tùy chọn XB
	U			
	V			
	W			
	Y			
	Z1A			
	Z1B			
	Z1C			
	Z1U			
	Z1D			
	Z1E			
	Z1K			
	Z1L			
	Z1M			
	Z1W			
	Z1N			
	Z1P			
	Z1Q			
	Z1R			
	Z1Y			
	Z1S			
	Z1T			
	Z2K			
	Z2L			
	Z2M			
	Z2N			
	Z2P			
	Z2Q			
	Z2R			
	Z2S			
	Z2W			
	Z2T			
	Z3A			
	Z3B			
	Z3C			
	Z3D			
	Z3E			
	Z3F			
	Z3G			
	Z3H			
	Z3V			
	Z3J			

VX230 Kiểu van: N.C.

Kích thước, Kiểu van, Lưu chất	Vật liệu thân van, Kích thước cổng	Điện áp, Đầu vào điện, các tùy chọn về điện	Các tùy chọn khác	Có Chú ý) Bách giá
VX230	A	A	Nil	Nil
	B	B	A	XC*
	C	C	B	XB*
	D	D	C	XNB*
	E	E	D	X332*
	F	F	E	
	G Chú ý 1)	M	F	
	H Chú ý 2)	N	G	
	J Chú ý 2)	P	H	
	K Chú ý 2)	Q	K	
	L Chú ý 2)	R	L	
	M Chú ý 2)	S	Z	
	N Chú ý 2)	T	Chú ý 1)	Vật liệu thân/ kích thước cổng: Vì tùy chọn có giá sẽ không có cho loại G nên sẽ không chọn được tùy chọn XB.
		U	Chú ý 2)	Vật liệu thân/ kích thước cổng: vì giá sẽ được lắp vào các tùy chọn H, J, K, L, M, N nên không thể chọn tùy chọn XB
		V		
		W		
		Y		
		Z1A		
		Z1B		
		Z1C		
		Z1U		
		Z1D		
		Z1E		
		Z1K		
		Z1L		
		Z1M		
		Z1W		
		Z1N		
		Z1P		
		Z1Q		
		Z1R		
		Z1Y		
		Z1S		
		Z1T		
		Z2K		
		Z2L		
		Z2M		
		Z2N		
		Z2P		
		Z2Q		
		Z2R		
		Z2S		
		Z2W		
		Z2T		
		Z3A		
		Z3B		
		Z3C		
		Z3D		
		Z3E		
		Z3F		
		Z3G		
		Z3H		
		Z3V		
		Z3J		

Cho nước

VX212 Van loại: N.C.

Kích thước, Kiểu van, Lưu chất	Vật liệu thân van, Kích thước cổng	Điện áp, Đầu vào điện, các tùy chọn về điện	Các tùy chọn khác	Có gá
VX212	A	A	Nil	Nil
	B	B	A	XC*
	C	C	B	XB*
	D	D	C	XNB*
	E	E	D	X332*
	F	F	E	
	H	M	F	
	J	N	G	
	K	P	H	
	L	Q	K	
	M	R	L	
	N	S	Z	
	T			
	U			
	V			
	W			
	Y			
	Z1A			
	Z1B			
	Z1C			
	Z1U			
	Z1D			
	Z1E			
	Z1K			
	Z1L			
	Z1M			
	Z1W			
	Z1N			
	Z1P			
	Z1Q			
	Z1R			
	Z1Y			
	Z1S			
	Z1T			
	Z2K			
	Z2L			
	Z2M			
	Z2N			
	Z2P			
	Z2Q			
	Z2R			
	Z2S			
	Z2W			
	Z2T			
	Z3A			
	Z3B			
	Z3C			
	Z3D			
	Z3E			
	Z3F			
	Z3G			
	Z3H			
	Z3V			
	Z3J			

VX222 Van loại: N.C.

Kích thước, Kiểu van, Lưu chất	Vật liệu thân van, Kích thước cổng	Điện áp, Đầu vào điện, các tùy chọn về điện	Các tùy chọn khác	Có gá
VX222	A	A	Nil	Nil
	B	B	A	XC*
	D	C	B	XB*
	E	D	C	XNB*
	H	E	D	X332*
	J	F	E	
	L	M	F	
	M	N	G	
		P	H	
		Q	K	
		R	L	
		S	Z	
	T			
	U			
	V			
	W			
	Y			
	Z1A			
	Z1B			
	Z1C			
	Z1U			
	Z1D			
	Z1E			
	Z1K			
	Z1L			
	Z1M			
	Z1W			
	Z1N			
	Z1P			
	Z1Q			
	Z1R			
	Z1Y			
	Z1S			
	Z1T			
	Z2K			
	Z2L			
	Z2M			
	Z2N			
	Z2P			
	Z2Q			
	Z2R			
	Z2S			
	Z2W			
	Z2T			
	Z3A			
	Z3B			
	Z3C			
	Z3D			
	Z3E			
	Z3F			
	Z3G			
	Z3H			
	Z3V			
	Z3J			

VX232 Van loại: N.C.

Kích thước, Kiểu van, Lưu chất	Vật liệu thân van, Kích thước cổng	Điện áp, Đầu vào điện, các tùy chọn về điện	Các tùy chọn khác	Có gá
VX232	A	A	Nil	Nil
	B	B	A	XC*
	C	C	B	XB*
	D	D	C	XNB*
	E	E	D	X332*
	F	F	E	
	G Chú ý)	M	F	
	H	N	G	
	J	P	H	
	K	Q	K	
	L	R	L	
	M	S	Z	
	N	T		
	P Chú ý)	U		
		V		
		W		
		Y		
		Z1A		
		Z1B		
		Z1C		
		Z1U		
		Z1D		
		Z1E		
		Z1K		
		Z1L		
		Z1M		
		Z1W		
		Z1N		
		Z1P		
		Z1Q		
		Z1R		
		Z1Y		
		Z1S		
		Z1T		
		Z2K		
		Z2L		
		Z2M		
		Z2N		
		Z2P		
		Z2Q		
		Z2R		
		Z2S		
		Z2W		
		Z2T		
		Z3A		
		Z3B		
		Z3C		
		Z3D		
		Z3E		
		Z3F		
		Z3G		
		Z3H		
		Z3V		
		Z3J		

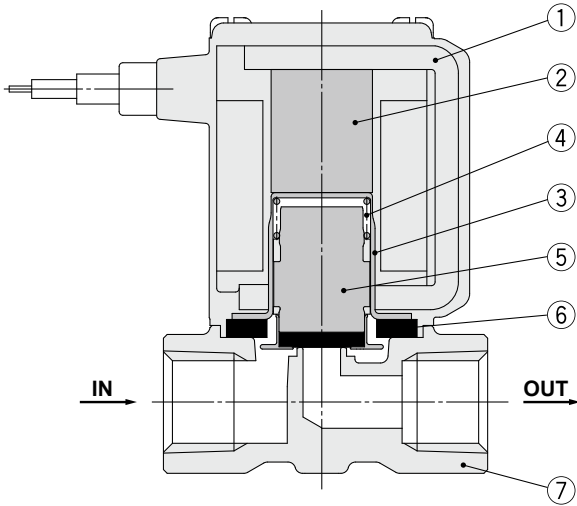
Chú ý 1) Vật liệu thân/ kích thước cổng: Vì tùy chọn có bách gá sẽ không có cho loại G và P nên sẽ không chọn được tùy chọn XB.

Dòng VX21/22/23

Cấu tạo/ Van đơn

Thường đóng (N.C.)

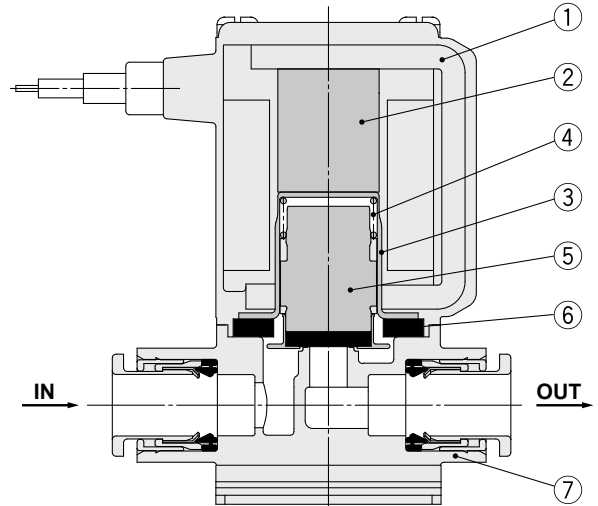
Vật liệu thân: Nhôm, Đồng thau, thép không gỉ



Các thành phần cấu tạo

STT	Mô tả	Vật liệu
1	Cuộn dây	Đồng + sắt + nhựa
2	Lõi	Sắt
3	Ống	Thép không gỉ
4	Lò xo	Thép không gỉ
5	Cụm lõi	NBR, FKM, Thép không gỉ, PPS
6	Seal	NBR, FKM
7	Thân	Nhôm, Đồng thau, thép không gỉ

Vật liệu thân: Nhựa

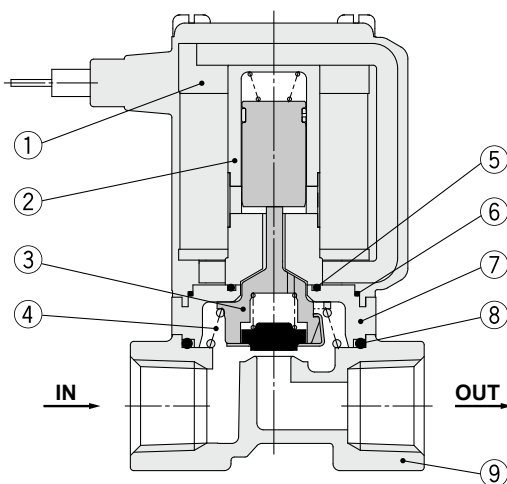


Các thành phần cấu tạo

STT	Mô tả	Vật liệu
1	cuộn dây	Đồng + sắt + nhựa
2	Lõi	Sắt
3	Ống	Thép không gỉ
4	Lò xo	Thép không gỉ
5	Cụm lõi	NBR, FKM, Thép không gỉ, PPS
6	Seal	NBR, FKM
7	Thân	Nhựa (PBT)

Thường mở (N.O.)

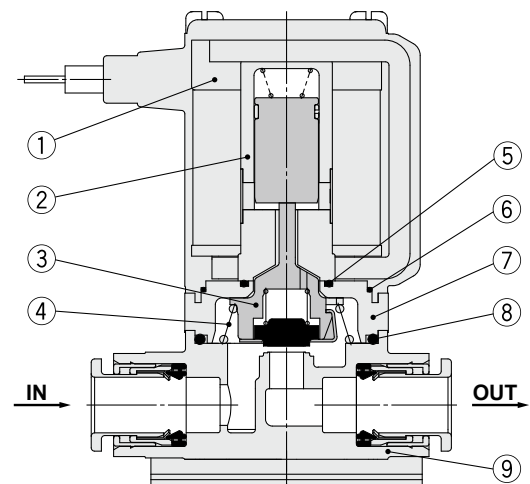
Vật liệu thân: Nhôm, Đồng thau, Thép không gỉ



Các thành phần cấu tạo

STT	Mô tả	Vật liệu
1	Cuộn dây	Đồng + Sắt + Nhựa
2	Cụm ống lót	Thép không gỉ, Nhựa (PPS)
3	Cụm trục nhấn	Nhựa (PPS), Thép không gỉ, NBR, FKM
4	Lò xo	Thép không gỉ
5	Seal tròn A	NBR, FKM
6	Seal tròn B	NBR, FKM
7	Tấm nổi	Nhựa (PPS)
8	Seal tròn C	NBR, FKM
9	Thân	Nhôm, Đồng thau, Thép không gỉ

Vật liệu thân: Nhựa



Các thành phần cấu tạo

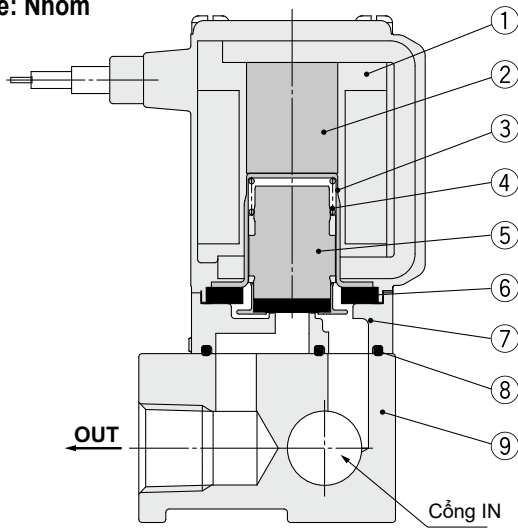
STT	Mô tả	Vật liệu
1	Cuộn dây	Đồng + Sắt + Nhựa
2	Cụm ống lót	Thép không gỉ, Nhựa (PPS)
3	Cụm trục nhấn	Nhựa (PPS), Thép không gỉ, NBR, FKM
4	Lò xo	Thép không gỉ
5	Seal tròn A	NBR, FKM
6	Seal tròn B	NBR, FKM
7	Tấm nổi	Nhựa (PPS)
8	Seal tròn C	NBR, FKM
9	Thân	Nhựa (PBT)

Cấu tạo/Cụm van

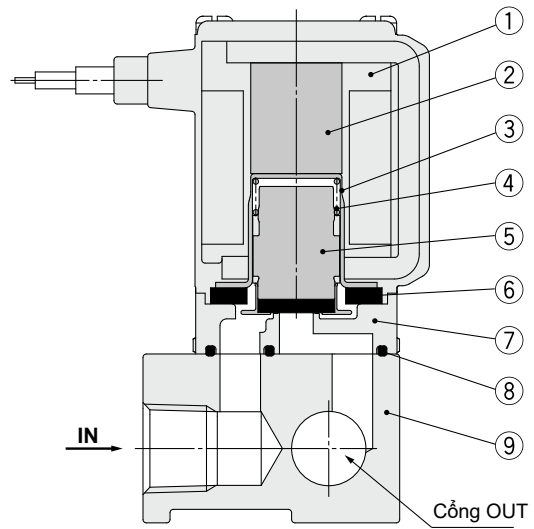
Thường đóng (N.C.)

Vật liệu đế: Nhôm

Cổng cấp chung (Cho khí)



Cổng cấp riêng (Cho chân không trung bình)



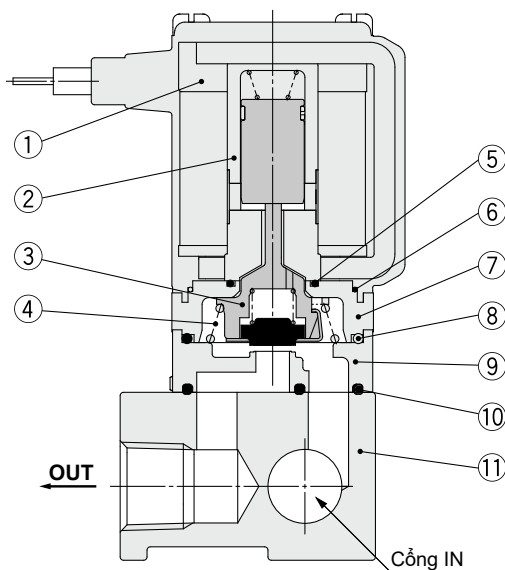
Các thành phần cấu tạo

STT	Mô tả	Vật liệu
1	Cuộn dây	Đồng + Sắt + Nhựa
2	Lõi	Sắt
3	Ống	Thép không gỉ
4	Lò xo	Thép không gỉ
5	Cụm lõi	NBR, FKM, Thép không gỉ, PPS
6	Seal	NBR, FKM
7	Thân	Nhựa (PPS)
8	Seal mặt	NBR, FKM
9	Đế	Nhôm

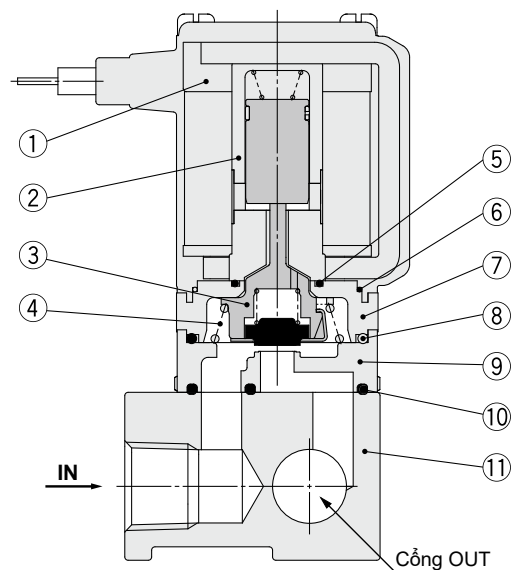
Thường mở (N.O.)

Vật liệu đế: Nhôm

Cổng cấp chung (cho khí nén)



Cổng cấp riêng (Cho chân không trung bình)



Các thành phần cấu tạo

STT	Mô tả	Vật liệu
1	Cuộn dây	Cu + Fe + Nhựa
2	Cụm ống lót	Thép không gỉ, Nhựa (PPS)
3	Cụm trục nhấn	Nhựa (PPS), Thép không gỉ, NBR, FKM
4	Lò xo	Thép không gỉ
5	Seal tròn A	NBR, FKM
6	Seal tròn B	NBR, FKM

STT	Mô tả	Vật liệu
7	Tấm nổi	Nhựa (PPS)
8	Seal tròn C	NBR, FKM
9	Thân	Nhựa (PPS)
10	Seal mặt	NBR, FKM
11	Đế	Nhôm

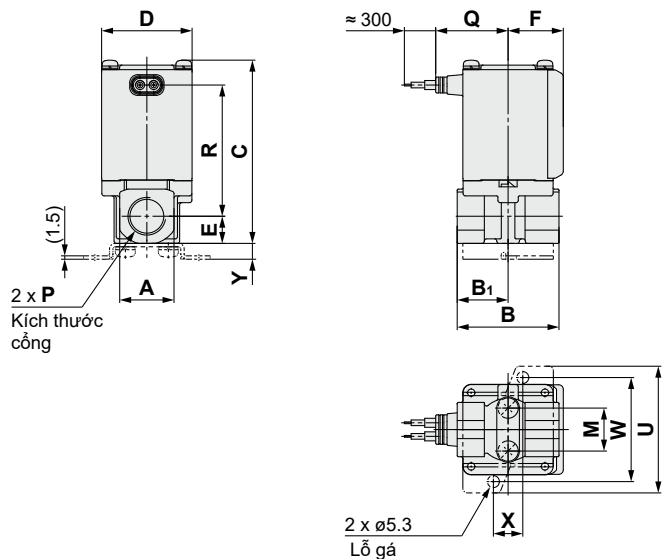
Dòng VX21/22/23



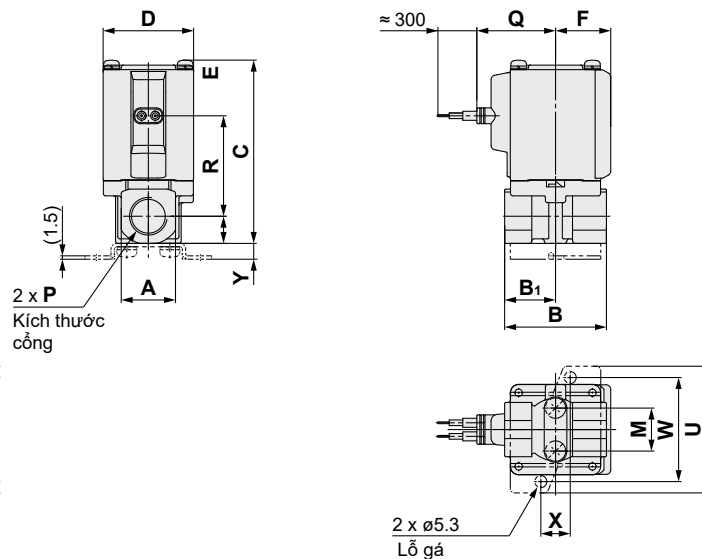
Dùng cho khí

Kích thước/Vật liệu thân: Nhôm

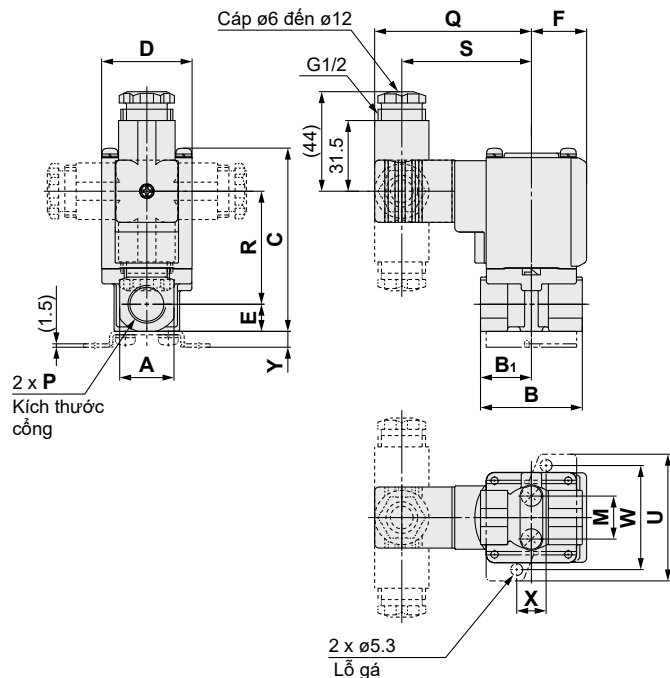
Nối dây trực tiếp



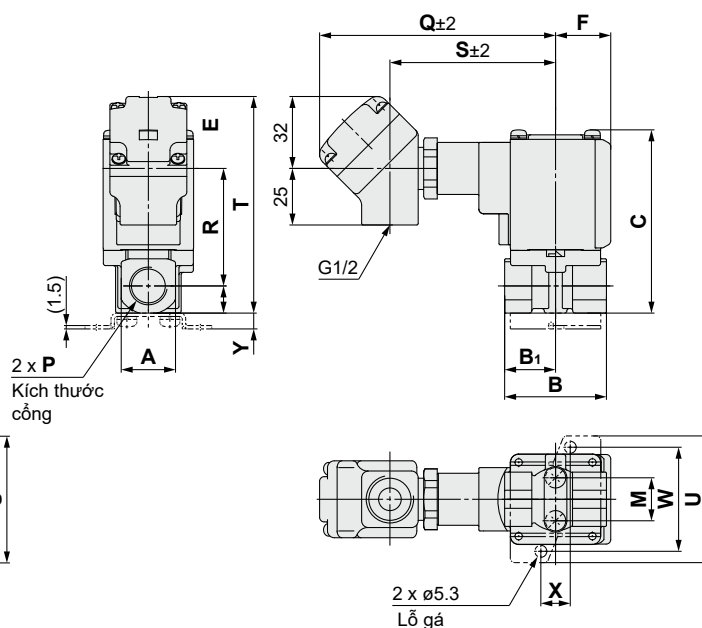
Nối dây trực tiếp (có mạch chống quá áp)



Đầu nối chuẩn DIN



Nối bằng Domino



(mm)

Cơ	Kích thước cổng P	A	B	B ₁	C	D	E	F	Kích thước bích gá				
									M	U	W	X	Y
1	1/8, 1/4	19	43	21	61 (67)	30	9.5	20	12.8	46	36	11	6
2	1/4, 3/8	24	45	22.5	76 (84)	35	12	22	19	56	46	13	7
3	1/4, 3/8	24	45	22.5	81 (89)	40	12	24.5	19	56	46	13	7
	1/2	30	50	25	86.5	40	15	24.5	—	—	—	—	—

Cơ	Kích thước cổng P	Đầu vào điện											
		Nối dây trực tiếp		Nối dây trực tiếp (có mạch chống quá áp)		Đầu nối chuẩn DIN			Nối bằng Domino				
		Q	R	Q	R	Q	R	S	Q	R	S	T	
1	1/8, 1/4	27	42 (47.5)	30	28.5 (34)	64.5	34 (39.5)	52.5	99.5	36 (41.5)	68.5	77 (83)	
2	1/4, 3/8	29.5	53.5 (61.5)	32.5	39.5 (47.5)	67	45 (53)	55	102	47 (55)	71	91 (99)	
3	1/4, 3/8	32	58 (66)	35	44.5 (52.5)	69.5	50 (58)	57.5	104.5	52 (60)	73.5	96 (104)	
	1/2	32	61	35	47.5	69.5	53	57.5	104.5	55	73.5	101.5	

Dấu () thể hiện kích thước của kiểu thường mở



Van điện từ hai cổng có khí hỗ trợ

Dòng VXD



Khí



Nước



Dầu



Hơi nóng
(99°C)



Dầu nhiệt độ cao
(99°C)



Kích thước nhỏ gọn

Chiều cao

Nhỏ hơn* xấp xỉ 7% (7 mm)

(VXD24)

Khối lượng nhẹ hơn

Khối lượng

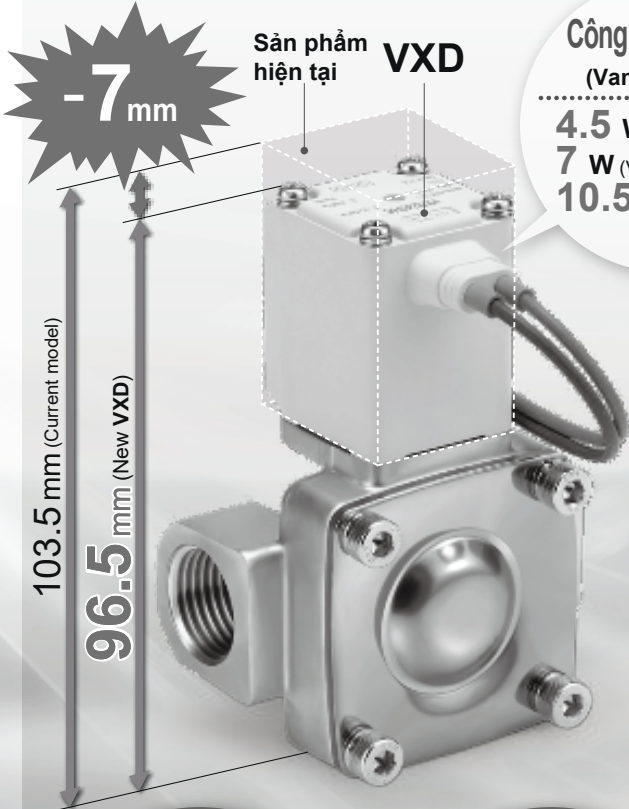
Nhẹ hơn* 20% (90 g)

(VXD23 Resin body)

Thêm các lựa chọn mới!

Cách điện lớp H cho cuộn hút 24VDC
 Cách điện lớp H cho đầu nối kiểu DIN
Vật liệu phớt: EPDM

* So với sản phẩm hiện tại



Công suất tiêu thụ
(Van DC/N.C.)

4.5 w (VXD23 to 25)

7 w (VXD26, 27)

10.5 w (VXD28, 29)

Trang bị đồ gá tiêu chuẩn

Sử dụng với ống có đường kính ngoài tới
 ø10, ø12/mm
 ø3/8"/inch



Khí

Vật liệu thân van

Nhựa (VXD2_A³)

Nhôm (VXD2_A²)



Thân bằng nhựa

Thân bằng nhôm



Khí



Nước



Dầu



Hơi nóng
(99°C)



Dầu nhiệt độ cao
(99°C)

Vật liệu thân van

Đồng C37, Thép không gỉ, Đồng CAC408
 (VXD2_A² to 2_B²) (VXD2_E⁷ to 2_G⁹)



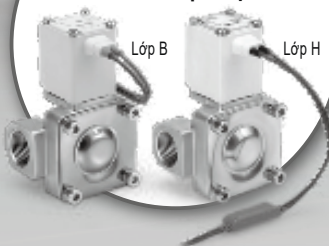
Thân bằng đồng C37

Thân bằng thép không gỉ

Đồng đúc CAC408

Kiểu cuộn hút

Kiểu cách điện lớp B/H



Lớp B

Lớp H

Kiểu van

N.C.

N.O.



Kháng bụi và nước theo tiêu chuẩn IP65*

* IP40 với kiểu đầu nối điện dạng dẹt.

Van Điện Từ Hai Cổng Có Khí Hỗ Trợ

Dòng VXD



**Khả năng chống bụi và nước
IP65**

**Chống cháy theo
tiêu chuẩn UL94V-0**

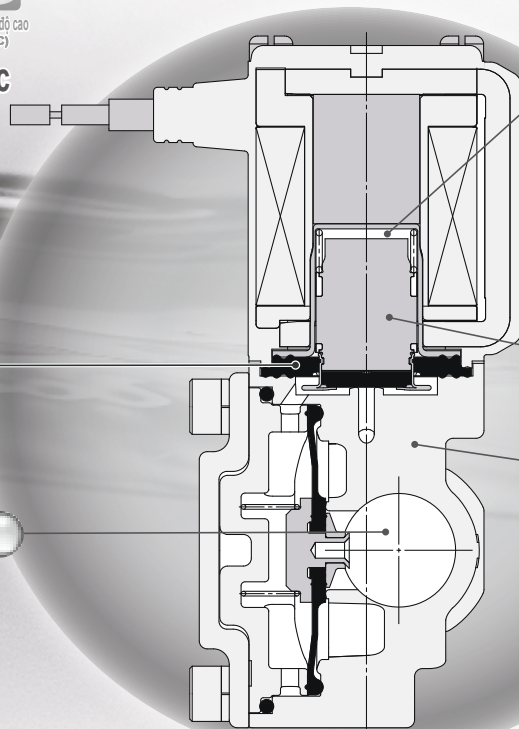
Vỏ bọc cuộn hút làm bằng
vật liệu chống cháy

**Cấu trúc mới
giúp giảm tiếng ồn**

Giảm tiếng ồn do kim loại va đập
bằng tấm đệm cao su

Đầu nối ống đa dạng

Kiểu nối ren, kiểu nối nhanh,
kiểu nối bằng mặt bích.



Khe hở

Bảng thiết kế kiểu khe hở và đệm bằng cao su giúp giảm tiếng ồn do va đập giữa các bề mặt kim loại khi van BẬT. Nhờ khe hở này mà khi sử dụng van với các lưu chất có độ nhớt cao như dầu, cặn trượt sẽ không bị kẹt lại và thời gian chuyển trạng thái sang TẮT cũng được cải thiện.

Công suất tiêu thụ

4.5 w (VXD23 đến 25)

7 w (VXD26 đến 27)

10.5 w (VXD28 đến 29)

**Cải thiện độ bền
của con trượt**

Vật liệu thân van

Khí

Nhôm (VXD2_A³)

Nhựa (VXD2_A³)

C37, Thép không gỉ (VXD2_B⁴ đến 2_D⁶)

CAC408 (VXD2_E⁷ đến 2_G⁹)

**Nước / Dầu / Hơi nóng /
Dầu nhiệt độ cao**

C37, Thép không gỉ (VXD2_A³ đến 2_D⁶)

CAC408 (VXD2_E⁷ đến 2_G⁹)

Tích hợp mạch chỉnh lưu toàn sóng

(Thông số kỹ thuật AC: Loại cách nhiệt kiểu B/H)

Cải thiện độ bền

Vòng đời sản phẩm được kéo dài nhờ vào cấu tạo đặc biệt (so với sản phẩm cũ).

Giảm tiếng ồn trong quá trình hoạt động

Nhờ mạch chỉnh lưu toàn sóng.

Giảm công suất biểu kiến (cuộn hút lớp B, van N.C.)

10 VA → **7 VA** (VXD23 đến 25)

20 VA → **9.5 VA** (VXD26 đến 27)

32 VA → **12 VA** (VXD28 đến 29)

Cải thiện thời gian chuyển trạng thái TẮT

Nhờ vào cấu tạo đặc biệt của van giúp cải thiện thời gian chuyển trạng thái TẮT ngay cả khi vận hành với các lưu chất có độ nhớt cao như dầu.

Kết cấu van mới có độ ồn thấp khi hoạt động

Nhờ vào cấu tạo làm giảm tiếng ồn của kim loại va đập khi hoạt động.



Dòng	Kích thước đầu nối	Đường kính lỗ	Vật liệu thân van	Kích thước đầu nối										
				Kiểu ren					Kiểu nối bằng mặt bích			Kiểu nối nhanh		
				1/4	3/8	1/2	3/4	1	32A	40A	50A	ø10	ø3/8"	ø12
VXD2 _A ³	8A 10A 15A	10 mmø	Nhôm	●	●	●	—	—	—	—	—	—	—	—
			Nhựa	—	—	—	—	—	—	—	●	●	●	
			C37	●	●	●	—	—	—	—	—	—	—	
			Thép không gỉ	●	●	●	—	—	—	—	—	—	—	
VXD2 _B ⁴	10A 15A	15 mmø	C37	—	●	●	—	—	—	—	—	—	—	
			Thép không gỉ	—	●	●	—	—	—	—	—	—	—	
VXD2 _C ⁵	20A	20 mmø	C37	—	—	—	●	—	—	—	—	—	—	
			Thép không gỉ	—	—	—	●	—	—	—	—	—	—	
VXD2 _D ⁶	25A	25 mmø	C37	—	—	—	—	●	—	—	—	—	—	
			Thép không gỉ	—	—	—	—	●	—	—	—	—	—	
VXD2 _E ⁷	32A	35 mmø	—	—	—	—	—	—	●	—	—	—	—	
VXD2 _F ⁸	40A	40 mmø	—	—	—	—	—	—	—	●	—	—	—	
VXD2 _G ⁹	50A	50 mmø	—	—	—	—	—	—	—	—	●	—	—	

Các thông số cơ bản

Các thông số của van	Cấu tạo của van	Van hai cổng dạng màng có khí hỗ trợ	
	Áp suất chịu đựng	2.0MPa (1.5MPa với kiểu thân van bằng nhựa)	
	Vật liệu thân van	Nhôm, Nhựa, Đồng (C37), Thép không gỉ, Đồng đúc (CAC408)	
	Vật liệu phớt	NBR, FKM, EPDM <small>Lưu ý 3)</small>	
	Khả năng kháng bụi và nước	Chống bụi, Chống nước bán dạng tia (IP65) <small>Lưu ý 4)</small>	
	Môi trường làm việc	Môi trường không có sự ăn mòn, không có khí ga dễ cháy	
Các thông số của cuộn hút	Điện áp định mức	AC	100 VAC, 200 VAC, 110 VAC, 230 VAC, (220 VAC, 240 VAC, 48 VAC, 24 VAC) <small>Lưu ý 2)</small>
		DC	24 VDC, (12 VDC) <small>Lưu ý 2)</small>
	Biên độ biến thiên điện áp cho phép	±10% điện áp định mức	
	Điện áp rò rỉ cho phép	AC	5% hoặc thấp hơn điện áp định mức
		DC	2% hoặc thấp hơn điện áp định mức
	Khả năng cách điện	Lớp B, Lớp H	

Lưu ý 1) Kiểu đầu nối dạng det chỉ có khả năng kháng bụi và nước đạt IP40.

Lưu ý 2) Giá trị điện áp trong dấu () biểu thị điện áp đặt biệt.

Lưu ý 3) Cho vật liệu phớt là EPDM.

Lưu ý 4) Về khả năng chống bụi và nước, hãy liên hệ với SMC nếu bạn muốn sử dụng sản phẩm ở nơi đòi hỏi khả năng kính nước hoàn toàn.

⚠️ **Hãy đảm bảo là bạn đã đọc kỹ các cảnh báo cụ thể của sản phẩm trước khi sử dụng.**

Các thông số của cuộn hút

Thường đóng (N.C.)

Loại một chiều

Lớp B

Dòng	Công suất tiêu thụ (W) <small>Lưu ý 1)</small>	Nhiệt độ bề mặt (°C) <small>Lưu ý 2)</small>
VXD23 to 25	4.5	50
VXD26, 27	7	55
VXD28, 29	10.5	65

Lớp H

Dòng	Công suất tiêu thụ (W) <small>Lưu ý 1)</small>	Nhiệt độ bề mặt (°C) <small>Lưu ý 2)</small>
VXD23 to 25	9	100
VXD26, 27	12	100
VXD28, 29	15	100

Lưu ý 1) Công suất tiêu thụ: là giá trị khi điện áp định mức được cấp vào và hoạt động ở 20°C (Dao động ±10%).

Lưu ý 2) Là giá trị ở nhiệt độ môi trường là 20°C khi điện áp định mức được cấp vào.

Đây chỉ là giá trị tham khảo do còn phụ thuộc vào nhiệt độ môi trường.

Loại xoay chiều (Có tích hợp mạch chỉnh lưu toàn sóng)

Lớp B

Dòng	Công suất biểu kiến (VA) <small>Lưu ý 1) 2)</small>	Nhiệt độ bề mặt (°C) <small>Lưu ý 3)</small>
VXD23 to 25	7	60
VXD26, 27	9.5	70
VXD28, 29	12	70

Lớp H

Dòng	Công suất biểu kiến (VA) <small>Lưu ý 1) 2)</small>	Nhiệt độ bề mặt (°C) <small>Lưu ý 3)</small>
VXD23 to 25	9	100
VXD26, 27	12	100
VXD28, 29	15	100

Lưu ý 1) Công suất biểu kiến: là giá trị khi điện áp định mức được cấp vào và hoạt động ở 20°C (Dao động ±10%)

Lưu ý 2) Không có sự khác nhau giữa tần số, dòng điện khởi động và công suất biểu kiến do mạch chỉnh lưu được sử dụng.

Lưu ý 3) Giá trị ở nhiệt độ môi trường 20°C và khi đặt điện áp. Giá trị phụ thuộc vào môi trường xung quanh.

Mang tính chất tham khảo.

Thường mở (N.O.)

Loại một chiều

Lớp B

Dòng	Công suất tiêu thụ (W) <small>Lưu ý 1)</small>	Nhiệt độ bề mặt (°C) <small>Lưu ý 2)</small>
VXD2A to 2C	7.5	60
VXD2D, 2E	8.5	70
VXD2F, 2G	12.5	70

Lớp H

Dòng	Công suất tiêu thụ (W) <small>Lưu ý 1)</small>	Nhiệt độ bề mặt (°C) <small>Lưu ý 2)</small>
VXD2A to 2C	9	100
VXD2D, 2E	12	100
VXD2F, 2G	15	100

Loại xoay chiều (Có tích hợp mạch chỉnh lưu toàn sóng)

Lớp B

Dòng	Công suất biểu kiến (VA)	Nhiệt độ bề mặt (°C)
VXD2A to 2C	9	60
VXD2D, 2E	10	70
VXD2F, 2G	14	70

Lớp H

Dòng	Công suất biểu kiến (VA) <small>Lưu ý 1) 2)</small>	Nhiệt độ bề mặt (°C) <small>Lưu ý 3)</small>
VXD2A to 2C	9	100
VXD2D, 2E	12	100
VXD2F, 2G	15	100

Dòng VXD

Trình Tự Tạo Mã

Các bước lựa chọn

Step 1 Chọn lưu chất

Item	Mục để chọn	Ký hiệu
Chọn lưu chất	Air	0
	Water	2
	Oil	3
	Nước nóng	5
	Dầu nhiệt độ cao	6

➔ **VXD2 3 0 A A**

Step 2 Chọn "Vật liệu thân van", "Kích thước cổng", "Đường kính lỗ" căn cứ theo "Lưu lượng - Áp suất" của mỗi lưu chất

Item	Mục để chọn	Ký hiệu
Select from "Flow rate — Pressure." • Body material • Port size • Orifice diameter	Kích thước van	8A
	Kiểu van	N.C.
	Vật liệu thân van	Nhôm
	Kích thước cổng	1/4
	Đường kính lỗ	10

➔ **VXD2 3 0 A A**

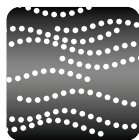
Step 3 Lựa chọn các thông số kỹ thuật điện

Item	Mục để chọn	Ký hiệu
Lựa chọn các thông số kỹ thuật điện	Điện áp	24 VDC
	Kiểu đầu nối	Kiểu liền khối

➔ **VXD2 3 0 A A**

Step 4 Thêm các lựa chọn đặc biệt, tham khảo thêm SMC.

Dòng VXD

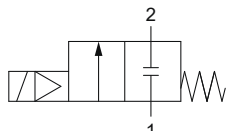


Dùng cho khí

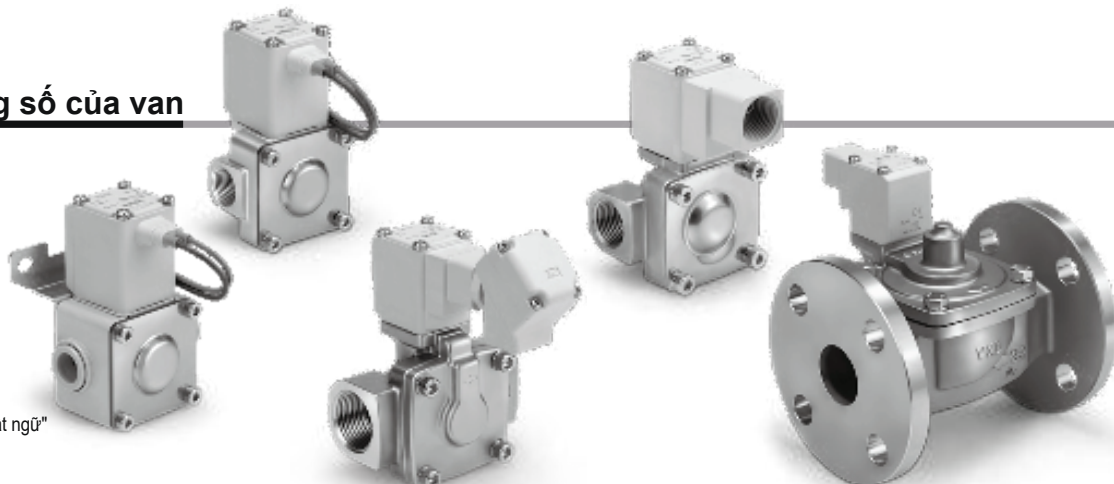
Phân loại/ Thông số của van

N.C.

Ký hiệu



Xem lại "Bảng chú thích các thuật ngữ"



Kiểu thường đóng (N.C.)

Vật liệu thân van	Kích thước cổng	Đường kính lỗ (mm)	Dòng	Chênh áp tối thiểu giữa cổng vào và cổng ra (MPa) ^{Note 1, 3)}	Chênh áp tối đa giữa cổng vào và cổng ra (MPa) ^{Note 3)}		Các thông số về lưu lượng				Áp suất tối đa của hệ thống (MPa) ^{Note 3)}	Khối lượng ^{Note 2)} (g)					
					AC	DC	C	b	Cv	Diện tích làm việc hiệu quả (mm ²)							
Nhôm	1/4 (8A)	10	VXD230	0.02	0.9	0.7	8.5	0.35	2.0	—	1.5	370					
	3/8 (10A)						9.2						2.4				
	1/2 (15A)						9.2						2.4				
Nhựa	ø10						15	VXD240	1.0				1.0	5.6	0.33	1.3	
	ø3/8"													4.8			0.9
	ø12													7.2			1.5
Thép không gỉ, Đồng C37	3/8 (10A)	20	VXD250	0.03	1.0	1.0	18.0	0.35	5.0	225	1360						
	1/2 (15A)						20.0					5.5					
	3/4 (20A)						38.0	0.30	9.5								
	1 (25A)						—	—	—								
CAC408	32A Mặt bích	35	VXD270	0.03	1.0	1.0	—	—	—	415	5400						
	40A Mặt bích	40	VXD280									560	6800				
	50A Mặt bích	50	VXD290											880	8400		

Lưu ý rằng ngay cả khi chênh lệch áp suất giữa cổng vào và cổng ra lớn hơn mức chênh áp tối thiểu khi van đóng hoàn toàn, mức chênh áp này có thể sụt xuống dưới mức chênh áp tối thiểu khi van mở. Nguyên nhân có thể do nguồn cấp khí (bơm, máy nén v.v...) hoặc sử dụng loại ống không phù hợp.

Khối lượng của kiểu đúc liền khối. Cộng thêm 10g cho kiểu ống dẫn, thêm 30g cho đầu nối kiểu DIN, 60g cho kiểu ống dẫn riêng biệt.

Chênh áp tối thiểu, chênh áp tối đa, áp suất tối đa của hệ thống được giải thích rõ hơn trong "Bảng chú thích các thuật ngữ".

Lưu chất và nhiệt độ môi trường

Nhiệt độ lưu chất (°C)	Nhiệt độ môi trường (°C)
-10 ^{Note)} đến 60	-20 đến 60

Note) Nhiệt độ điểm sương: -10°C hoặc bé hơn

Tỉ lệ rò rỉ của van

Rò rỉ bên trong

Vật liệu phớt	Tỉ lệ rò rỉ (Khí) ^{Note 1)}	
	VXD23 to 26 (8A đến 25A)	VXD27 to 29 (32A đến 50A)
NBR (FKM) ^{Note 2)}	15 cm ³ /min or less (Thân nhôm)	10 cm ³ /min or less
	15 cm ³ /min or less (Thân nhựa)	
	2 cm ³ /min or less (Thân kim loại)	

Rò rỉ bên ngoài

Vật liệu phớt	Tỉ lệ rò rỉ (Khí) ^{Note 1)}	
	VXD23 to 26 (8A đến 25A)	VXD27 to 29 (32A đến 50A)
NBR (FKM) ^{Note 2)}	15 cm ³ /min or less (Thân nhôm)	1 cm ³ /min or less
	15 cm ³ /min or less (Thân nhựa)	
	1 cm ³ /min or less (Thân kim loại)	

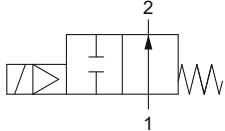
Note 1) Lượng rò rỉ được đo ở nhiệt độ môi trường 20°C.

Note 2) Với loại phớt FKM, tìm hiểu thêm "Các lựa chọn khác"

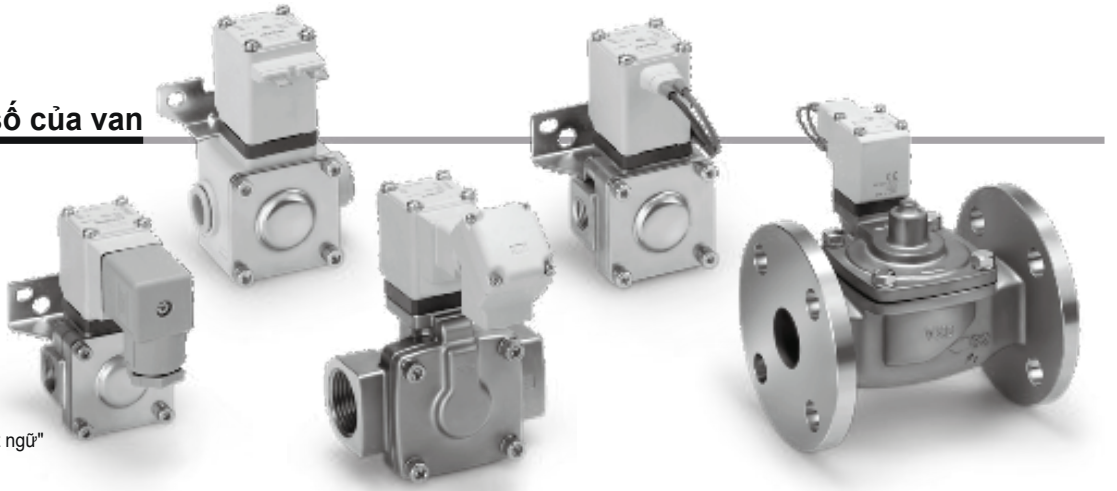
Phân loại/ Thông số của van

N.O.

Ký hiệu



Xem lại "Bảng chú thích các thuật ngữ"



Kiểu thường mở (N.O.)

Vật liệu thân van	Kích thước cổng	Đường kính lỗ (mm)	Dòng	Chênh áp tối thiểu giữa cổng vào và cổng ra (MPa) ^{Note 1, 3)}	Chênh áp tối đa giữa cổng vào và cổng ra (MPa) ^{Note 3)}		Các thông số về lưu lượng				Áp suất tối đa của hệ thống (MPa) ^{Note 3)}	Khối lượng (g) ^{Note 2)}								
					AC	DC	C	b	Cv	Diện tích làm việc hiệu quả (mm ²)										
Nhôm	1/4 (8A)	10	VXD2A0	0.02	0.6	0.4	8.5	0.35	2.0	—	1.5	390								
	3/8 (10A)						9.2					2.4	390							
	1/2 (15A)						9.2					2.4	390							
Nhựa	ø10						15	VXD2B0	0.02			0.7	0.7	5.6	0.33	1.3	—	1.5	350	
	ø3/8"													4.8					0.9	350
	ø12													7.2					1.5	350
Thép không gỉ, Đồng C37	3/8 (10A)	20	VXD2C0	0.02	0.7	0.7	18.0	0.35	5.0	—	1.5	740								
	1/2 (15A)						20.0					5.5	740							
	3/4 (20A)						38.0					0.30	9.5	860						
	1 (25A)						—		225			1390								
CAC408	32A Flange	35	VXD2E0	0.03	—	—	—		415	5430										
	40A Flange	40	VXD2F0				560	6840												
	50A Flange	50	VXD2G0				880	8440												

Lưu ý rằng ngay cả khi chênh lệch áp suất giữa cổng vào và cổng ra lớn hơn mức chênh áp tối thiểu khi van đóng hoàn toàn, mức chênh áp này có thể sụt xuống dưới mức chênh áp tối thiểu khi van mở. Nguyên nhân có thể do nguồn cấp khí (bơm, máy nén v.v...) hoặc sử dụng loại ống không phù hợp.

Khối lượng của kiểu đúc liền khối. Cộng thêm 10g cho kiểu ống dẫn, thêm 30g cho đầu nối kiểu DIN, 60g cho kiểu ống dẫn riêng biệt.

Chênh áp tối thiểu, chênh áp tối đa, áp suất tối đa của hệ thống được giải thích rõ hơn trong "Bảng chú thích các thuật ngữ".

Lưu chất và nhiệt độ môi trường

Nhiệt độ lưu chất (°C)	Nhiệt độ môi trường (°C)
-10 ^{Note)} đến 60	-20 đến 60

Note) Nhiệt độ điểm sương: -10°C hoặc bé hơn

Tỉ lệ rò rỉ của van

Rò rỉ bên trong

Vật liệu phớt	Tỉ lệ rò rỉ (khí) ^{Note 1)}	
	VXD2A to 2D (8A đến 25A)	VXD2E to 2G (32A đến 50A)
NBR (FKM) ^{Note 2)}	15 cm ³ /min or less (Thân nhôm)	10 cm ³ /min or less
	15 cm ³ /min or less (Thân nhựa)	
	2 cm ³ /min or less (Thân kim loại)	

Rò rỉ bên ngoài

Vật liệu phớt	Tỉ lệ rò rỉ (khí) ^{Note 1)}	
	VXD2A to 2D (8A to 25A)	VXD2E to 2G (32A to 50A)
NBR (FKM) ^{Note 2)}	15 cm ³ /min or less (Thân nhôm)	1 cm ³ /min or less
	15 cm ³ /min or less (Thân nhựa)	
	1 cm ³ /min or less (Thân kim loại)	

Note 1) Lượng rò rỉ được đo ở nhiệt độ môi trường 20°C

Note 2) Với loại phớt FKM, tìm hiểu thêm "Các lựa chọn khác".

Cách đặt hàng



VXD2 3 0 A A

Lưu chất

0 Dùng cho Khí

• Kích cỡ — Kiểu van

Ký hiệu	Kích cỡ	Loại van
3	8A	N.C.
	10A	N.O.
	15A	
A		
4	10A	N.C.
B	15A	N.O.
5	20A	N.C.
C		N.O.
6	25A	N.C.
D		N.O.
7	32A	N.C.
E		N.O.
8	40A	N.C.
F		N.O.
9	50A	N.C.
G		N.O.

• Vật liệu thân/ Kích thước cổng/ Đường kính lỗ

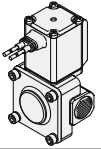
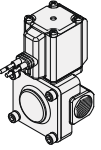
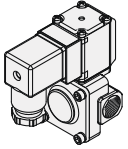
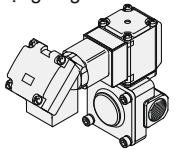
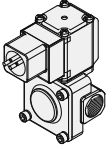
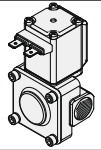
Ký hiệu	Vật liệu thân	Kích thước cổng	Đường kính lỗ
A	Nhôm	1/4	10
		3/8	
		1/2	
	Nhựa	ø10 Đầu nối nhanh	
		ø3/8" Đầu nối nhanh	
		ø12 Đầu nối nhanh	
G	C37	3/8	15
		1/2	
	Thép không gỉ	3/8	
K	Thép không gỉ	1/2	
L	C37	3/4	20
M	Thép không gỉ		
N	C37	1	25
Q	CAC408	32A Mặt bích	35
R	CAC408	40A Mặt bích	40
S	CAC408	50A Mặt bích	50

Các thông số chung

Vật liệu phốt	NBR
Kiểu cách điện	Class B
Kiểu ren	Rc*

* Đầu nối nhanh được sử dụng với thân van bằng nhựa. Với kích thước thân từ 32A trở lên sẽ sử dụng cổng kiểu mặt bích.

• Điện áp sử dụng/ Kiểu nối điện

Ký hiệu	Điện áp	Kiểu nối điện			
A	24 VDC	Đúc liền khối 			
		Đúc liền khối (Tích hợp bộ triệt tiêu điện áp xung) 			
			B 100 VAC		
			C 110 VAC		
			D 200 VAC		
			F 24 VDC		
G	24 VDC	Đầu nối kiểu DIN (Tích hợp bộ triệt tiêu điện áp xung) 			
		H 100 VAC			
		J 110 VAC			
		K 200 VAC			
		L 230 VAC			
		M 24 VDC			
N	100 VAC	Kiểu đầu nối dạng ống dẫn (Tích hợp bộ triệt tiêu điện áp xung) 			
		P 110 VAC			
		Q 200 VAC			
		R 230 VAC			
		S 24 VDC			
		T 100 VAC			
U	110 VAC	Kiểu ống dẫn (Tích hợp bộ triệt tiêu điện áp xung) 			
		V 200 VAC			
		W 230 VAC			
		Y	24 VDC	Kiểu đầu cắm đẹt 	
				Z	Các lựa chọn đặt biệt khác

Kiểu điện áp đặc biệt	24 VAC
	48 VAC
	220 VAC
	240 VAC
	12 VDC

Đầu nối kiểu DIN có đèn
Kiểu đúc liền khối có đèn
Kiểu DIN không cần đầu cắm
Sử dụng với khí o-zôn nồng độ thấp (Vật liệu phốt: FKM)
Vật liệu phốt :EPDM
Cấu tạo van không chứa dầu
Ren kiểu G
Ren kiểu NPT
Kèm đồ gá
Vị trí đầu nối điện đặt biệt

Dòng VXD

Các Lựa Chọn Đặc Biệt

Các lựa chọn về điện

(Điện áp đặc biệt, Với đèn, Kiểu DIN không trang bị kèm đầu cắm)

VXD2 3 0 A Z 1A

Nhập vào mã tiêu chuẩn

Các lựa chọn về điện

Các thông số về điện/ Điện áp/ Kiểu đầu nối

Thông số	Ký hiệu	Class H*	Điện áp	Nối điện
Điện áp đặc biệt	1A	●	48 VAC	Đúc liền khối (Tích hợp bộ triết tiêu điện áp xung)
	1B	●	220 VAC	
	1C	●	240 VAC	
	1U	●	24 VAC	
	1D	—	12 VDC	
	1E	—	12 VDC	Đúc liền khối (Tích hợp bộ triết tiêu điện áp xung)
	1F	●	48 VAC	
	1G	●	220 VAC	Đầu nối kiểu DIN (Tích hợp bộ triết tiêu điện áp xung)
	1H	●	240 VAC	
	1V	●	24 VAC	
	1J	—	12 VDC	
	1K	●	48 VAC	
	1L	●	220 VAC	Kiểu đầu nối dạng ống dẫn (Tích hợp bộ triết tiêu điện áp xung)
	1M	●	240 VAC	
	1W	●	24 VAC	
	1N	—	12 VDC	
	1P	●	48 VAC	
	1Q	●	220 VAC	Kiểu ống dẫn (Tích hợp bộ triết tiêu điện áp xung)
	1R	●	240 VAC	
	1Y	●	24 VAC	
1S	—	12 VDC		
1T	—	12 VDC		

With light	2A	●	24 VDC	Đầu nối kiểu DIN (Tích hợp bộ triết tiêu điện áp xung)
	2B	●	100 VAC	
	2C	●	110 VAC	
	2D	●	200 VAC	
	2E	●	230 VAC	
	2F	●	48 VAC	
	2G	●	220 VAC	Kiểu đầu nối dạng ống dẫn (Tích hợp bộ triết tiêu điện áp xung)
	2H	●	240 VAC	
	2V	●	24 VAC	
	2J	—	12 VDC	
	2K	—	24 VDC	
	2L	●	100 VAC	
	2M	●	110 VAC	
	2N	●	200 VAC	
	2P	●	230 VAC	
	2Q	●	48 VAC	
2R	●	220 VAC		
2S	●	240 VAC		
2W	●	24 VAC		
2T	—	12 VDC		

Without DIN connector	3A	—	24 VDC	Đầu nối kiểu DIN (Tích hợp bộ triết tiêu điện áp xung)
	3B	—	100 VAC	
	3C	—	110 VAC	
	3D	—	200 VAC	
	3E	—	230 VAC	
	3F	—	48 VAC	
	3G	—	220 VAC	
	3H	—	240 VAC	
	3V	—	24 VAC	
	3J	—	12 VDC	

* Các lựa chọn có đánh dấu ● sử dụng cuộn hút có cách điện lớp "H".

Các lựa chọn khác

(Dùng cho nồng độ o-zôn thấp, dùng cho nước khử ion, Cấu tạo không chứa dầu, Cổng ren khác)

VXD2 3 0 A A Z

Nhập vào mã tiêu chuẩn

Các lựa chọn khác (Dùng cho nồng độ o-zôn thấp, dùng cho nước khử ion, Cấu tạo không chứa dầu, Cổng ren khác)

Ký hiệu	Dùng cho nồng độ o-zôn thấp, dùng cho nước khử ion *1, *4 (Vật liệu phốt: FKM)	Khổng đầu	Cổng ren *3
Nil	—	—	Rc, Tích hợp đầu nối nhanh *2
A	—	—	G*5
B	—	—	NPT
C	○	—	Rc, Tích hợp đầu nối nhanh *2
D	—	—	G*5
E	—	○	NPT
F	—	—	G*5
G	○	—	NPT
H	—	—	Rc, Tích hợp đầu nối nhanh *2
K	○	○	G*5
L	—	—	NPT
Z	—	○	Rc, Tích hợp đầu nối nhanh *2

* 1 Chỉ dùng cho khí (VXD2□0) và nước (VXD2□2)

* 2 Đầu nối nhanh được gắn sẵn trên thân van bằng nhựa.

* 3 Với van kích thước từ 32A đến 50A chỉ có lựa chọn cổng mặt bích.

Không thể chọn kiểu ren Rc, G, NPT.

* 4 Khi sử dụng nước khử ion hoặc bất kỳ chất lỏng nào khác có thể ăn mòn C37 (đồng thau), hãy chọn thân bằng thép không gỉ.

* 5 Phù hợp tiêu chuẩn ISO 16030 và JIS B 8674.

Đặt mã hàng đặc biệt

<Chiều dài dây điện đặc biệt>

Với những yêu cầu đặt hàng này. Xin liên hệ với SMC để biết thời gian giao hàng cụ thể.

VXD □ □ □ □ XL □

Chiều dài dây điện

XL1	600 mm
XL2	1000 mm
XL3	1500 mm
XL4	3000 mm

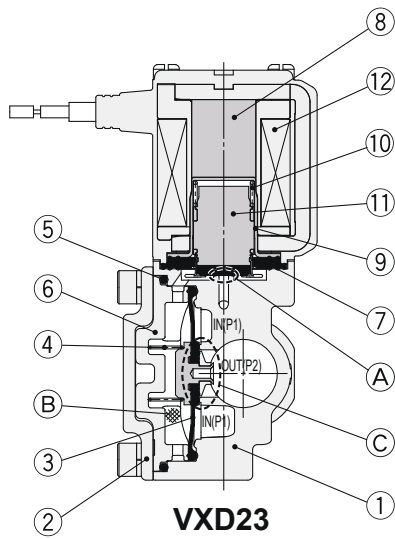
* Nhập các ký tự theo trình tự bên dưới khi yêu cầu kết hợp các lựa chọn về điện với các lựa chọn khác.

Ví dụ) VXD2 3 2 A Z 1A Z

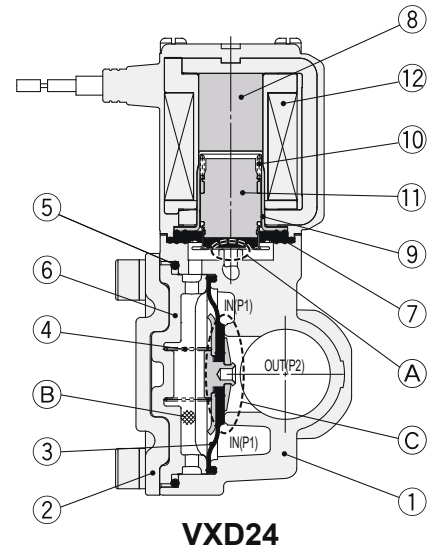
Các lựa chọn về điện
Các lựa chọn khác

Dòng VXD Cấu tạo

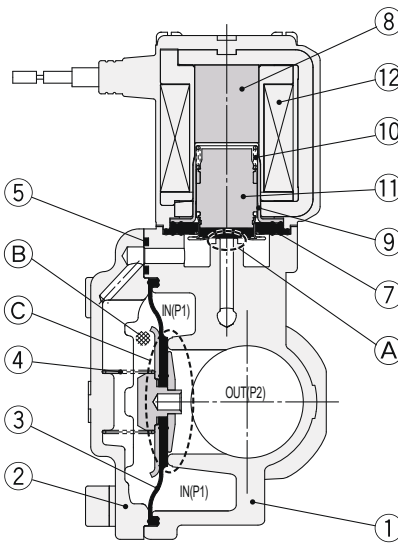
Kiểu thường đóng (N.C.)



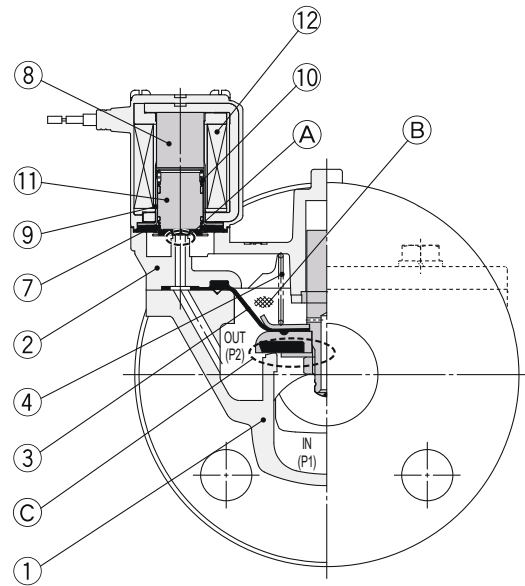
VXD23



VXD24



VXD25, 26



VXD27, 28, 29

Các thành phần

STT	Mô tả	Mã	Vật liệu
1	Thân van	VXD23	C37, Thép không gỉ, Nhôm, Nhựa (PBT)
		VXD24 to 26	C37, Thép không gỉ
		VXD27 to 29	CAC408
2	Nắp (ca bô)	VXD23, 24	Thép không gỉ
		VXD25, 26	C37, Thép không gỉ
		VXD27 to 29	CAC408
3	Cụm màng	VXD23 to 29	Thép không gỉ, NBR, FKM, EPDM
4	Lò xo	VXD23 to 29	Thép không gỉ
5	O-ring	VXD23 to 26	NBR, FKM, EPDM
6	Miếng đệm	VXD23, 24	PPS
7	Miếng chặn		NBR, FKM, EPDM
8	Phần lõi		Fe
9	Ống dẫn		Thép không gỉ
10	Lò xo	VXD23 to 29	Thép không gỉ
11	Cụm con chạy (phần ứng)		Thép không gỉ, NBR, FKM, EPDM, Nhựa (PPS)
12	Cuộn hút		Cu + Fe + Nhựa

Nguyên lý hoạt động

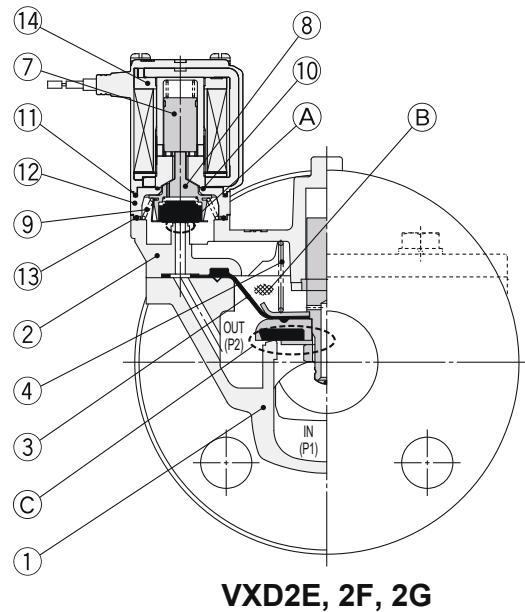
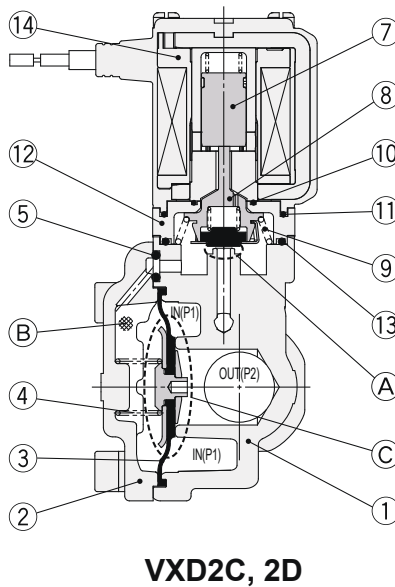
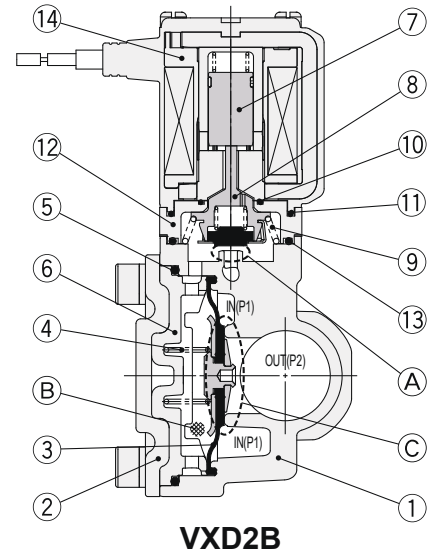
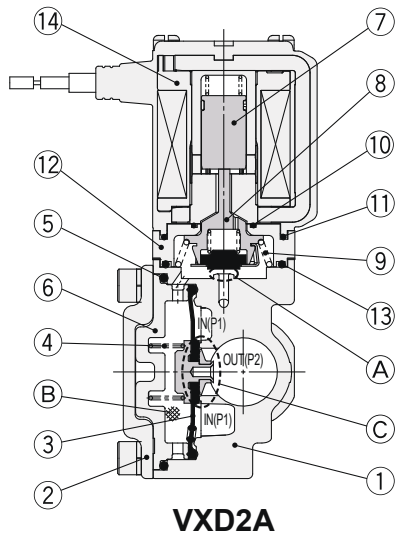
<Van mở>

Khi cuộn hút [12] được cấp năng lượng, cụm con chạy [11] sẽ bị hút vào phần lõi [8] làm cho van khí hỗ trợ [A] mở. Van khí hỗ trợ [A] mở làm cho áp suất trong buồng [B] giảm và van chính [C] sẽ mở ra.

<Van đóng>

Khi cuộn hút [12] bị cắt năng lượng, van khí hỗ trợ [A] sẽ đóng lại, làm cho áp suất trong buồng [B] tăng lên và van chính [C] sẽ đóng lại.

Kiểu thường mở (N.O.)



Các thành phần

STT	Mô tả	Mã	Vật liệu
1	Thân van	VXD2A	C37, Thép không gỉ, Nhôm, Nhựa (PBT)
		VXD2B đến 2D	C37, Thép không gỉ
		VXD2E đến 2G	CAC408
2	Nắp (ca bô)	VXD2A, 2B	Thép không gỉ
		VXD2C, 2D	C37, Thép không gỉ
		VXD2E đến 2G	CAC408
3	Cụm màng	VXD2A đến 2G	Thép không gỉ, NBR, FKM, EPDM
4	Lò xo	VXD2A đến 2G	Thép không gỉ
5	O-ring	VXD2A đến 2D	NBR, FKM, EPDM
6	Miếng đệm	VXD2A, 2B	PPS
7	Cụm ống tay áo	VXD2A đến 2G	Thép không gỉ, Nhựa (PPS)
8	Cụm ti đẩy		Nhựa (PPS), Thép không gỉ, NBR, FKM, EPDM
9	Miếng chặn		Thép không gỉ
10	O-ring A		NBR, FKM, EPDM
11	O-ring B		NBR, FKM, EPDM
12	Đầu chuyển		Resin (PPS)
13	O-ring C		NBR, FKM, EPDM
14	Cuộn hút		Cu + Fe + Nhựa

Nguyên lý hoạt động

<Van đóng>

Khi cuộn hút [14] được cấp năng lượng, van khí hỗ trợ [A] (đang mở) sẽ đóng lại, làm cho áp suất trong buồng [B] tăng và van chính [C] sẽ đóng lại.

<Van mở>

Khi cuộn hút [14] bị cắt năng lượng, van khí hỗ trợ [A] (đang đóng) sẽ mở ra, làm cho áp suất trong buồng [B] giảm xuống và van chính [C] sẽ mở ra.

Dòng VXD

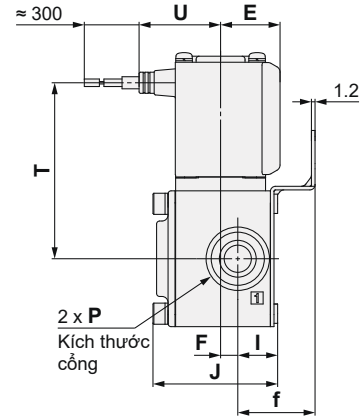
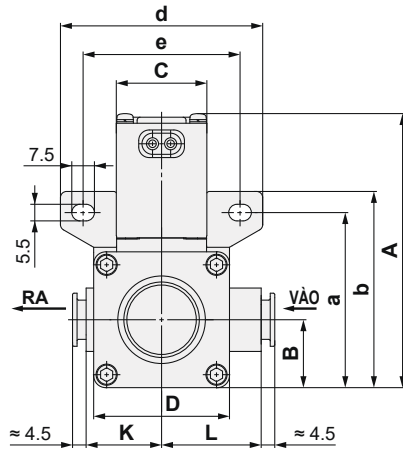


Cho khí

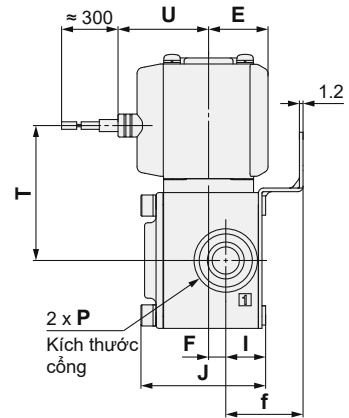
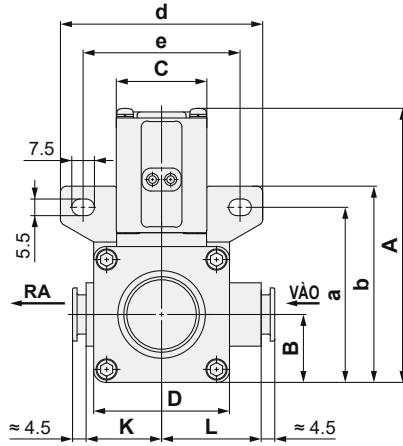
Để biết thêm chi tiết về sử dụng đầu nối nhanh và kiểu ống tương ứng, tìm hiểu thêm dòng đầu nối nhanh KQ2 trong quyển số 7 Best Pneumatics.

Kích thước van/ VXD2³_A Vật liệu thân van: Nhựa (ø10, ø3/8", ø12)

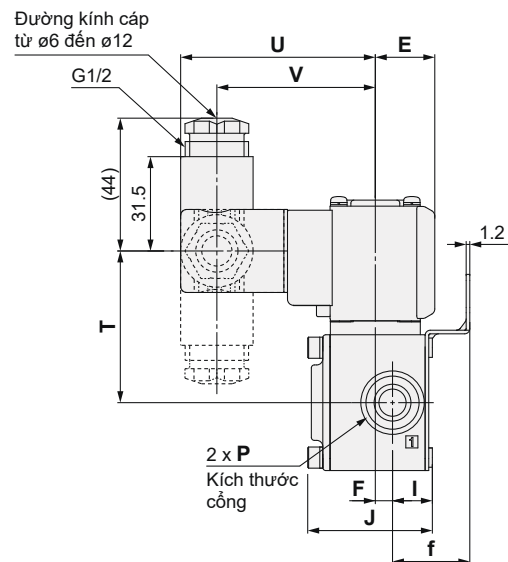
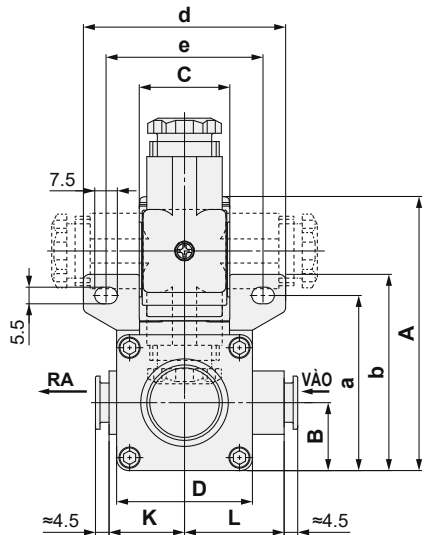
Kiểu đúc liền khối



Kiểu đúc liền khối (tích hợp bộ triết tiêu điện áp xung)



Đầu nối kiểu DIN



(mm)

Dòng	Kiểu đầu nối nhanh P	A	B	C	D	E	F	I	J	K	L	Đầu nối điện						
												Kiểu đúc liền khối		Kiểu đúc liền khối (tích hợp bộ triết tiêu điện áp xung)		Đầu nối kiểu DIN		
												T	U	T	U	T	U	V
VXD2 ³ _A	ø10, ø3/8", ø12	91 (97)	22.5	30	45	20	6	13.5	41.5	25	33	58.5 (64.5)	27	45 (50.5)	30	50.5 (56)	64.5	52.5

Dòng	Kiểu đầu nối nhanh P	Kích thước đồ gá				
		a	b	d	e	f
VXD2 ³ _A	ø10, ø3/8", ø12	58	65	67	52	25.5

(): Kích thước tương ứng với dòng van thường mở (N.O.)



Thuật ngữ áp suất

1. Chênh áp tối đa

Là giá trị khác biệt lớn nhất giữa áp suất đầu vào và áp suất đầu ra của van mà van vẫn có thể hoạt động được. Khi áp suất đầu ra bằng OMPa, chênh áp tối đa chính là áp suất hoạt động tối đa.

2. Chênh áp tối thiểu

Là khác biệt nhỏ nhất giữa áp suất đầu vào và áp suất đầu ra của van để đảm bảo cho van mở ra hoàn toàn.

3. Áp suất hoạt động lớn nhất

Là áp suất lớn nhất có thể cấp vào đường ống vào của van. [Chênh áp giữa đầu vào và đầu ra của van phải nhỏ hơn chênh áp tối đa.]

4. Áp suất chịu đựng

Là áp suất mà van có thể chịu được mà không bị sụt áp trong quá trình vận hành sau khi giữ được 1 phút ở điều kiện áp suất tĩnh và trở về áp suất hoạt động bình thường [giá trị trong điều kiện quy định].

Thuật ngữ điện

1. Công suất biểu kiến (VA)

Volt-ampere là tích của điện áp (V) và cường độ dòng điện (A). Công suất tiêu thụ (W) (W): For AC, $W = V \cdot A \cdot \cos\theta$
DC, $W = V \cdot A$.

Note) $\cos\theta$ hiển thị hệ số công suất $\cos\theta \approx 0.9$

2. Điện áp xung

Là xung điện áp sinh ra trong thời gian ngắn do sự ngắt nguồn cấp đột ngột của tải.

3. Khả năng bảo vệ khỏi bụi và nước

Cấp độ bảo vệ được định nghĩa trong tiêu chuẩn "JIS C 0920: Kiểm tra chống nước của máy móc / thiết bị điện và mức độ bảo vệ chống lại sự xâm nhập của các vật thể lạ"

Xác nhận mức độ bảo vệ cho từng sản phẩm.



● Mức độ bảo vệ:

Chống lại sự xâm nhập của các vật thể lạ

0	Vô hại
1	Mức độ bảo vệ chống lại sự xâm nhập của các vật thể lạ có đường kính lớn hơn hoặc bằng 50mm
2	Mức độ bảo vệ chống lại sự xâm nhập của các vật thể lạ có đường kính lớn hơn hoặc bằng 12mm
3	Mức độ bảo vệ chống lại sự xâm nhập của các vật thể lạ có đường kính lớn hơn hoặc bằng 2.5mm
4	Mức độ bảo vệ chống lại sự xâm nhập của các vật thể lạ có đường kính lớn hơn hoặc bằng 1mm
5	Chống bụi
6	Kín bụi hoàn toàn

Thuật ngữ điện

● Mức độ bảo vệ chống lại sự xâm nhập của nước

0	Non-protected	—
1	Bảo vệ chống lại sự xâm nhập của nước rơi theo phương đứng	Chống giọt loại 1
2	Bảo vệ chống lại sự xâm nhập của nước rơi theo phương đứng khi gá nghiêng tới 15°	Chống giọt loại 2
3	Bảo vệ chống lại sự xâm nhập của nước dạng phun theo phương đứng khi gá nghiêng tới 60°	Chống nước mưa
4	Bảo vệ chống lại sự xâm nhập của nước bắn tung tóe	Kiểu chống nước tung tóe
5	Bảo vệ chống lại sự xâm nhập của nước trong điều kiện cụ thể	Kiểu kháng nước áp lực
6	Bảo vệ chống lại sự xâm nhập của nước trong điều kiện cụ thể	Kiểu kháng nước áp lực cực lớn
7	Bảo vệ chống lại sự xâm nhập của nước do ảnh hưởng của việc ngâm tạm thời trong nước	Loại nhúng qua nước
8	Bảo vệ chống lại sự xâm nhập của nước do ảnh hưởng của việc ngâm liên tục trong nước	Loại chìm trong nước

Ví dụ) IP65 Hoàn toàn kín bụi và chống được nước trong điều kiện nhất định.

Chống được nước trong điều kiện nhất định: Có nghĩa là sự ảnh hưởng của nước tới thiết bị không làm ngăn cản hoạt động bình thường của thiết bị bằng cách cấp nước theo một phương pháp được quy định trong thời gian 3 phút. Thực hiện các biện pháp bảo vệ phù hợp nếu thiết bị không được khuyến cáo sử dụng trong môi trường nơi có nước vương vãi hoặc bắn tung tóe.

Một số thuật ngữ khác

1. Vật liệu

NBR: Cao su Nitrile

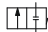
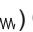
FKM: Fluororubber

EPDM: Cao su Ethylene-propylene

2. Giải pháp không dùng dầu

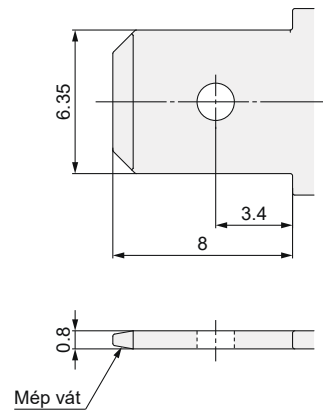
Tẩy mỡ và làm sạch các thành phần ướt.

3. Ký hiệu

Ký hiệu () Cổng 1 (VÀO) và Cổng 2 (RA) đang ở trạng thái đóng (), dù vậy chúng ta không thể đảo ngược áp suất cấp vào van để áp suất Cổng 2 cao hơn áp suất Cổng 1.

Đầu cắm đẹt

1. Kích thước đầu cắm đẹt được đúc liền với cuộn hút như hình dưới





Dòng VXD

Những Lưu Ý Cụ Thể Của Sản Phẩm 1

Hãy đảm bảo rằng bạn đã đọc kỹ những điều dưới đây trước khi sử dụng sản phẩm.

Thiết kế

⚠️ Thiết kế

- 1. Không sử dụng van như là van dừng khẩn cấp**
Các dòng van trong tài liệu này không được thiết kế cho các ứng dụng an toàn như van dừng khẩn cấp. Nếu sử dụng cho ứng dụng an toàn trong hệ thống, độ tin cậy của các biện pháp đảm bảo phải được thông qua.
- 2. Cấp năng lượng trong thời gian dài**
Cuộn hút sẽ tạo ra nhiệt nếu được cấp điện liên tục. Để tránh bị lỗi van hãy lắp van ở vị trí thông gió tốt. Ngoài ra, không được chạm vào cuộn hút khi đang cấp nguồn hay ngay sau khi vừa ngắt nguồn để tránh bị bỏng.
- 3. Vòng chất lỏng**
Trong trường hợp sử dụng với chất lỏng, hãy lắp thêm van van nổi tắt để ngăn chặn chất lỏng không tràn vào trong mạch kín chất lỏng.
- 4. Thiết bị truyền động**
Khi sử dụng van cho các thiết bị truyền động như xi lanh, hãy thực hiện các biện pháp phòng ngừa các mối nguy hiểm tiềm tàng có thể xảy ra.
- 5. Giữ áp (tính cả chân không)**
Dòng van này không phù hợp cho các ứng dụng yêu cầu giữ lại áp (tính cả chân không) trong bình chứa vì hiện tượng rò rỉ khí là tất yếu đối với dòng van này.
- 6. Khi sử dụng đầu nối dạng ống dẫn với yêu cầu IP65 về khả năng chống bụi và nước, hãy lắp thêm dây nối dạng ống**
- 7. Hãy lưu ý với các hiện tượng va đập do sự biến thiên áp suất như búa nước v.v..., những va đập này có thể gây hư hỏng cho van.**

Lựa chọn

⚠️ Cảnh báo

- 1. Chênh áp tối thiểu**
Hãy lưu ý rằng ngay cả khi chênh áp lớn hơn mức chênh áp tối thiểu khi van đóng thì khi van mở ra mức chênh áp này có thể giảm xuống dưới mức chênh áp tối thiểu tùy thuộc vào khả năng của nguồn cấp (bơm, máy nén v.v...) hoặc sự hạn chế của đường ống (ống bị uốn cong nhiều chỗ hoặc đầu ống bị hẹp lại do sử dụng các đầu phun phía cuối đường ống). Nếu van sử dụng ở áp suất thấp hơn áp suất vận hành tối thiểu thì quá trình vận hành sẽ không ổn định, có thể không đóng hoặc mở được, dao động hoặc lỗi do không đủ chênh áp tối thiểu. Hãy chọn kích thước van phù hợp với đặc tính lưu lượng và ứng dụng.

Lựa chọn

⚠️ Cảnh báo

- 2. Lưu chất**
 - 1) Loại lưu chất**
Lựa chọn dòng van phù hợp với lưu chất sử dụng có thể tham khảo bảng bên dưới. Trước khi sử dụng với lưu chất hãy kiểm tra sự tương thích của vật liệu sử dụng trên van với danh sách các lưu chất trong tài liệu này. Sử dụng lưu chất có độ nhớt động học nhỏ hơn hoặc bằng 50mm²/s. Hãy liên hệ SMC nếu bạn có gì không hiểu.

Lưu chất có thể áp dụng

Đối với khí	Khí
Đối với nước	Khí / Nước
Đối với dầu	Khí / Nước / Dầu
Đối với nước nóng	Khí (lên đến 99°C)/Nước/Nước nóng
Đối với dầu nhiệt độ cao	Khí (lên đến 99°C)/Nước/Dầu nhiệt độ cao

- 2) Dầu dễ cháy, khí ga**
Kiểm tra các thông số về rò rỉ khu vực bên trong và bên ngoài.
- 3) Khí ga ăn mòn**
Không thể dùng van cho các loại khí ga ăn mòn vì các loại khí này có thể gây bào mòn, gây dẫn tới tai nạn.
- 4) Tùy thuộc vào chất lượng nguồn nước, thân van bằng đồng có thể bị ăn mòn và sự rò rỉ bên trong có thể xảy ra. Nếu có gì bất thường xảy ra hãy đổi sang dòng sản phẩm có thân van bằng thép không gỉ.**
- 5) Nếu muốn ngăn dầu tràn qua van hãy sử dụng dòng có thuộc tính ngăn dầu.**
- 6) Tùy vào điều kiện hoạt động mà các lưu chất trong bản trên có thể không dùng được. Do đó cần phải xác nhận lại đầy đủ, lựa chọn sản phẩm rõ ràng bởi bảng trên chỉ là các lưu chất phổ biến hay dùng mà thôi.**

3. Chất lượng của lưu chất

<Khí>

- 1) Sử dụng khí sạch**
Không dùng sản phẩm cho khí nén có chứa các chất hóa học, dầu tổng hợp bao gồm các dung môi hữu cơ, muối, hoặc khí ga ăn mòn v.v... Các chất này có thể gây hư hỏng hoặc làm van hoạt động không đúng chức năng.
- 2) Lắp thêm bộ lọc khí**
Lắp thêm bộ lọc khí gần phía đầu vào của van. Nên chọn cấp lọc 5µm hoặc nhỏ hơn.
- 3) Lắp thêm bộ làm mát hoặc máy sấy**
Khí nén sau máy nén chứa rất nhiều nước có thể gây lỗi cho van và các thiết bị khí nén khác. Do đó nên lắp thêm bộ làm mát, máy sấy và một số thành phần khác để cải thiện chất lượng khí nén.
- 4) Nếu xuất hiện quá nhiều bụi các bon do máy nén tạo ra, bụi này có thể bám vào trong thân van gây nên lỗi. Để ngăn chặn điều này có thể lắp thêm bộ tách sương ở phía đầu vào của van.**

Tim hiểu thêm về chất lượng khí nén có thể tham khảo Best Pneumatics quyển số 5.



Dòng VXD

Những Lưu Ý Cụ Thể Của Sản Phẩm 2

Hãy đảm bảo rằng bạn đã đọc kỹ những điều dưới đây trước khi sử dụng sản phẩm.

Lựa chọn

⚠ Cảnh báo

<Nước>

Khi sử dụng với các lưu chất có chứa tạp chất có thể dẫn tới việc hỏng seal, bào mòn đế van và con trượt, mắc kẹt vào các bộ phận chuyển động của cụm con trượt v.v... Do đó hãy lắp lưới lọc phù hợp ngay phía đầu nguồn vào của van. Loại khuyên dùng là lưới 80 tới 100.

Nếu dùng nước có chứa bùn hoặc trầm tích như canxi hoặc ma-giê. Các chất này có thể làm van không hoạt động chính xác. Do đó hãy lắp thiết bị làm mềm nước để loại bỏ các tạp chất này đồng thời lắp thêm lưới lọc phía đầu vào của van.

<Dầu>

Thông thường, FKM (vật liệu sử dụng cho phớt) hoàn toàn kín dầu. Độ kín này có thể suy giảm tùy thuộc vào loại dầu, nhà sản xuất hoặc phụ gia sử dụng. Kiểm tra độ kín dầu trước khi sử dụng.

4. Nhiệt độ môi trường

Sử dụng sản phẩm trong giới hạn nhiệt độ cho phép. Kiểm tra lại sự tương thích của các thành phần cấu tạo nên van với môi trường xung quanh. Chắc chắn rằng lưu chất không tiếp xúc với vỏ ngoài của sản phẩm.

5. Các giải pháp chống lại sự tĩnh điện.

Phải có biện pháp chống lại hiện tượng tĩnh điện bởi một số lưu chất có thể tạo ra sự tĩnh điện trong quá trình sử dụng.

6. Vận hành ở nhiệt độ thấp

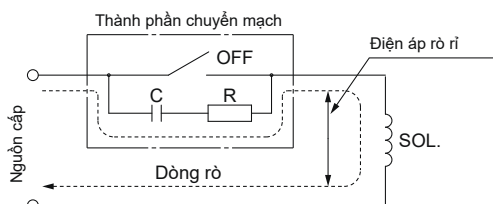
1) Van có thể sử dụng ở điều kiện nhiệt độ môi trường từ -10 tới -20°C. Tuy nhiên phải có các biện pháp ngăn ngừa sự đóng băng hoặc hóa rắn của các tạp chất.

2) Khi sử dụng van cho nước ở vùng khí hậu lạnh phải có các biện pháp phòng ngừa hiện tượng đóng băng trong ống dẫn khí nguồn cấp nước bị khóa, có thể bằng cách xả nước dư ra ngoài. Nếu làm ấm lên bằng đầu đốt, hãy cẩn thận không để lộ phần đầu đốt ra ngoài. Lắp thêm máy sấy để phần nhiệt tạo ra từ thân có thể dùng để ngăn hiện tượng đóng băng khi nhiệt độ điểm sương cao, nhiệt độ môi trường thấp và lưu lượng lớn đi qua.

⚠ Chú ý

1. Điện áp rò rỉ

Khi vận hành van điện từ bằng các bộ điều khiển, điện áp rò rỉ phải bằng hoặc nhỏ hơn mức cho phép. Đặc biệt khi lắp song song thành phần chuyển mạch và bộ triệt tiêu điện áp xung (C-R) để bảo vệ phần tử chuyển mạch, hãy lưu ý rằng dòng rò sẽ truyền qua điện trở, điều này có thể khiến van không tắt được dù tín hiệu chuyển mạch đã tắt.



Cuộn hút AC: nhỏ hơn hoặc bằng 5% điện áp định mức
Cuộn hút DC: nhỏ hơn hoặc bằng 2% điện áp định mức

Lựa chọn

⚠ Chú ý

2. Lựa chọn dòng van

Vật liệu cấu tạo nên van tùy thuộc vào lưu chất sử dụng. Lựa chọn dòng van phù hợp với lưu chất mà bạn sử dụng.

3. Khi sử dụng lưu chất là dầu

Lưu ý là độ nhớt động học không được vượt quá 50mm²/s.

Gá đặt

⚠ Cảnh báo

1. Nếu van hoạt động không đúng hoặc hiện tượng rò rỉ khí gia tăng thì hãy ngưng sử dụng van.

Sau khi gá đặt hoàn tất, hãy thực hiện một số bước kiểm tra thích hợp để đảm bảo rằng việc gá đặt là chính xác.

2. Không tác động ngoại lực lên cuộn hút.

Nếu phải dùng cờ lê hay các dụng cụ khác để siết chặt hãy thực hiện ở đoạn ống bên ngoài phần ống ở điểm nối.

3. Gá van với vị trí cuộn hút hướng lên trên.

Vì khi gá van với vị trí cuộn hút hướng xuống, các chất cặn bã sẽ bị dính lại trên phần lõi sắt sẽ dẫn đến hỏng van. Đặc biệt là khi cần hạn chế hiện tượng rò rỉ như dùng cho các ứng dụng chân không hoặc cho môi trường không rò rỉ, cuộn hút bắt buộc phải lắp ở vị trí hướng thẳng lên.

4. Không bao bọc cuộn hút bằng các vật liệu cách nhiệt

Có thể sử dụng băng keo, đầu đốt v.v... để ngăn cản hiện tượng đóng băng trên đường ống và thân van. Nếu sử dụng chúng trên cuộn hút có thể làm cho cuộn hút bị cháy.

5. Gắn chặt van với đồ gá, ngoại trừ trường hợp lắp ống thép với đầu nối đồng.

6. Ngăn chặn các nguồn rung động, điều chỉnh cánh tay đòn với thân máy để giảm bớt chiều dài từ đó có thể triệt tiêu hiện tượng cộng hưởng.

7. Sơn và phủ

Các cảnh báo và các thông số cơ bản in trên van hoặc tem có thể bị xóa, hãy tháo hoặc che lại trước khi tiến hành quá trình sơn.



Dòng VXD

Những Lưu Ý Cụ Thể Của Sản Phẩm 3

Hãy đảm bảo rằng bạn đã đọc kỹ những điều dưới đây trước khi sử dụng sản phẩm.

Quy trình tháo/lắp sản phẩm

⚠️ Chú ý

1. Trước khi tiến hành tháo sản phẩm, hãy chắc chắn rằng bạn đã tắt nguồn điện và nguồn cấp áp sau đó xả hết áp dư trong hệ thống.

Tháo rời

<N.C.>

- 1) Tháo ốc giữ.

Cuộn hút, miếng chặn, lò xo hồi về, cụm con chạy và thân van có thể tháo rời.

<N.O.>

- 1) Tháo ốc giữ.

Cuộn hút, cụm ti đẩy, O-ring, đầu chuyển và thân van có thể tháo rời.

Lắp lại

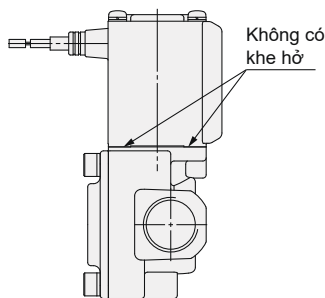
<Chung cho cả N.C. và N.O.>

- 1) Lắp lại các thành phần theo trình tự ngược với thứ tự lúc tháo ra.
- 2) Ép cuộn hút vào thân van và siết chặt bằng các ốc siết như (hình 2), đảm bảo không có khe hở giữa cuộn hút và thân van (hình 1)

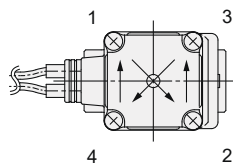
Siết ốc theo trình tự như sau “1→2→3→4→1→2→3→4”.

Lực siết phù hợp N·m

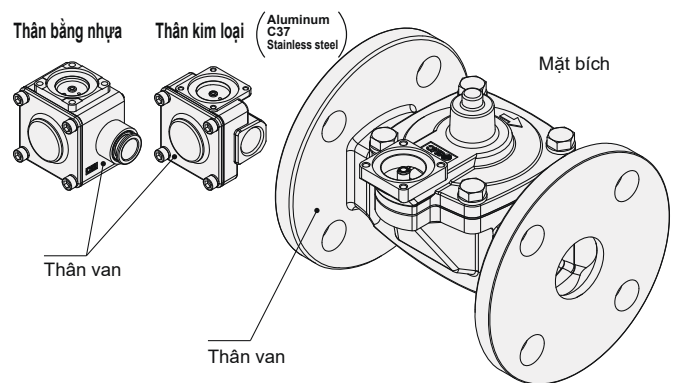
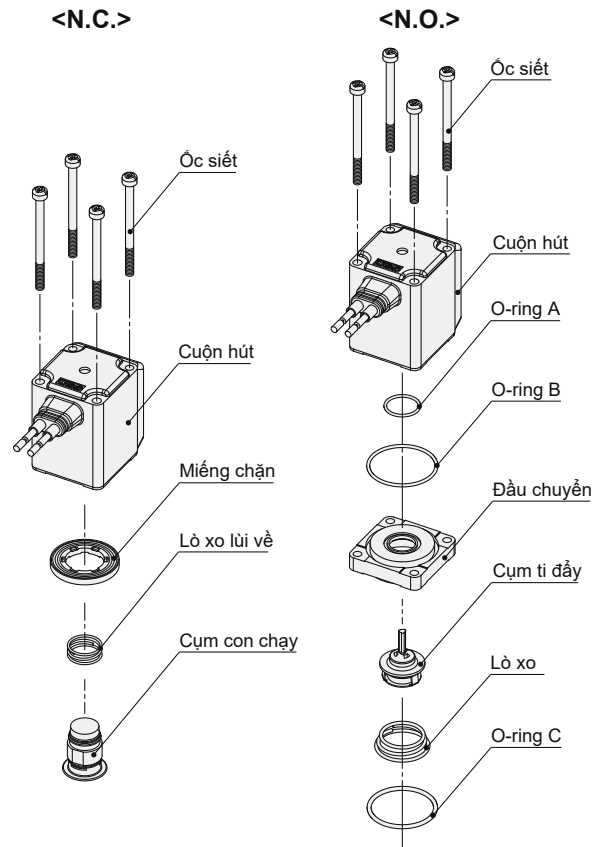
VXD2 ³ _A	0.5
VXD2 ⁴ _B	
VXD2 ⁵ _C	
VXD2 ⁶ _D	0.7
VXD2 ⁷ _E	
VXD2 ⁸ _F	
VXD2 ⁹ _G	



Hình 1



Hình 2



*Sau khi siết ốc hãy đảm bảo không có khe hở giữa thân van và cuộn hút (hình 1).

*Sau quá trình tháo và lắp hãy đảm bảo rằng không có hiện tượng rò rỉ ở phớt. Ngoài ra, khi sử dụng lại van hãy chắc chắn rằng van vận hành chính xác sau khi kiểm tra các điều kiện an toàn.



Dòng VXD

Những Lưu Ý Cụ Thể Của Sản Phẩm 4

Hãy đảm bảo rằng bạn đã đọc kỹ những điều dưới đây trước khi sử dụng sản phẩm.

Đường ống

⚠ Cảnh báo

- Trong quá trình sử dụng, ống có thể bị thoái hóa hoặc đầu nối bị hư hại dẫn tới việc đường ống bị lỏng khỏi đầu nối và gây ồn.

Để ngăn chặn những dịch chuyển không đáng có của ống hãy lắp các thiết bị bảo vệ hoặc buột chặt ống vào các vị trí cố định.

- Khi đi đường ống hãy cố định sản phẩm bằng các lỗ gá để sản phẩm không treo lủng lẳng trong không khí.

⚠ Chú ý

- Chuẩn bị trước khi nối ống

Hãy làm sạch đường ống bằng cách thổi khí để các hạt bụi, dầu và mảnh vụn bay ra khỏi ống trước khi nối

Lắp ống sao cho không có lực kéo, đè, uốn cong hoặc các lực khác tác động lên thân van.

- Tránh kết nối đường dây tiếp đất chung với đường ống để tránh hiện tượng ăn mòn điện trong hệ thống.

- Siết các đầu ren với lực vừa đủ

Khi nối các đầu nối vào van, siết chặt với lực siết tương ứng ở bảng bên dưới

Mô-men xiết chặt cho đường ống

Kích thước ren	Lực siết tương ứng (N·m)
Rc1/8	7 to 9
Rc1/4	12 to 14
Rc3/8	22 to 24
Rc1/2	28 to 30
Rc3/4	
Rc1	36 to 38

- Khi nối ống vào van

Tránh nhầm lẫn thứ tự các cổng trên thân van.

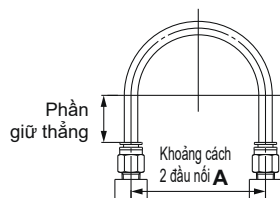
- Không được nối trực tiếp điều áp và van điện từ với nhau vì cả hai đều tạo ra rung động có thể phát sinh ra tiếng ồn.

- Nếu vùng làm việc hiệu quả cầu ống trên đường cấp vào bị chặn, hoạt động của van sẽ không ổn định do sự biến động của chênh áp giữa đầu vào và đầu ra của van. Do đó đường ống nên phù hợp với kích thước cổng van.

Một số đề xuất về điều kiện sử dụng đường ống

- Khi sử dụng đầu nối nhanh để nối ống hãy để lại một phần ống như hình 1.

Ngoài ra, không được siết quá chặt ống dây như hình 2 khi cố định ống trên đầu nối.

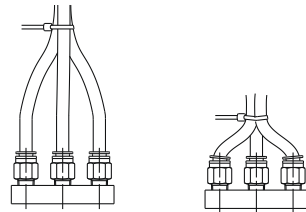


Hình 1. Đề xuất thiết kế đường ống

Một số đề xuất về điều kiện sử dụng đường ống

Đơn vị: mm

Kích thước ống	Khoảng cách 2 đầu nối A			Chiều dài phần thẳng
	Ống Nylon	Ống nylon mềm	Ống Polyurethane	
ø1/8"	44 hoặc lớn hơn	35 hoặc lớn hơn	25 hoặc lớn hơn	16 hoặc lớn hơn
ø6	84 hoặc lớn hơn	66 hoặc lớn hơn	39 hoặc lớn hơn	30 hoặc lớn hơn
ø1/4"	89 hoặc lớn hơn	70 hoặc lớn hơn	57 hoặc lớn hơn	32 hoặc lớn hơn
ø8	112 hoặc lớn hơn	88 hoặc lớn hơn	52 hoặc lớn hơn	40 hoặc lớn hơn
ø10	140 hoặc lớn hơn	110 hoặc lớn hơn	69 hoặc lớn hơn	50 hoặc lớn hơn
ø12	168 hoặc lớn hơn	132 hoặc lớn hơn	88 hoặc lớn hơn	60 hoặc lớn hơn



Đúng

Sai

Hình 2. Buột ống bằng dây rút

Nối dây

⚠ Cảnh báo

Không được cấp điện áp AC vào cuộn hút AC có cách điện lớp H trừ khi cuộn hút được tích hợp mạch chỉnh lưu toàn sóng nếu không cuộn hút sẽ bị hỏng.

⚠ Chú ý

- Nên sử dụng dây có tiết diện từ 0.5 đến 1.25mm² để nối. Ngoài ra không được tác dụng ngoại lực lên đường dây dẫn.
- Sử dụng mạch điện không tạo ra các tiếng ồn ở tiếp điểm.
- Sử dụng điện áp dao động trong phạm vi ±10% so với điện áp định mức. Trong trường hợp sử dụng điện áp DC ở các vị trí cần chú trọng đến thời gian đáp ứng hãy giữ dao động ở mức ±5% điện áp định mức. Một phần sụt áp sẽ ở trên dây dẫn nối với cuộn hút.
- Nếu xảy ra điện áp dạng xung có thể ảnh hưởng tới các thiết bị điện khác trong mạch, hãy sử dụng bộ triệt tiêu điện áp xung lắp song song với cuộn hút. Hoặc lựa chọn chức năng trang bị thêm bộ triệt tiêu điện áp xung khi đặt hàng. Hãy liên hệ với SMC nếu điện áp xung vẫn xuất hiện ngay cả khi bộ triệt tiêu điện áp xung được sử dụng.



Dòng VXD

Những Lưu Ý Cụ Thể Của Sản Phẩm 5

Hãy đảm bảo rằng bạn đã đọc kỹ những điều dưới đây trước khi sử dụng sản phẩm.

Môi trường hoạt động

⚠ Cảnh báo

1. Không sử dụng sản phẩm ở nơi có khí ga ăn mòn, hóa chất, nước biển, nước, hơi nước hoặc những nơi có thể tiếp xúc trực tiếp với các tác nhân trên.
2. Không sử dụng trong môi trường dễ cháy nổ.
3. Không sử dụng trong khu vực có nhiều va chạm hoặc rung động.
4. Không sử dụng ở các khu vực chịu ảnh hưởng của bức xạ nhiệt từ các nguồn nhiệt xung quanh.
5. Sử dụng các biện pháp bảo vệ phù hợp nếu sử dụng thiết bị ở những nơi có văng nước, dầu hoặc khu vực hàn v.v...

Bảo trì

⚠ Cảnh báo

1. **Tháo sản phẩm**
Nếu sử dụng van với lưu chất có nhiệt độ cao bạn cần phải kiểm tra nhiệt độ van đã giảm đủ hay chưa trước khi bắt đầu việc tháo ra. Nếu vô tình chạm vào van ở nhiệt độ cao bạn có thể bị bỏng.
1) Ngắt nguồn cấp lưu chất và xả hết áp suất dư trong hệ thống.
2) Tắt nguồn điện.
3) Tháo van ra.
2. **Vận hành ở tần số thấp**
Chuyển đổi trạng thái của van ít nhất một lần mỗi 30 ngày để ngăn ngừa sự cố. Ngoài ra để tối ưu hoạt động của van nên tiến hành kiểm tra định kỳ nửa năm một lần.

⚠ Chú ý

1. **Lọc và lưới lọc**
1) Cần thận với hiện tượng tắc nghẽn lõi lọc và lưới lọc.
2) Thay thế lõi lọc mỗi năm một lần hoặc khi sụt áp lớn hơn 0.1MPa.
3) Vệ sinh lưới lọc khi sụt áp lớn hơn 0.1MPa.
2. **Tra dầu**
Nếu dùng van phía sau bộ tra dầu thì phải liên tục tra dầu cho sản phẩm.
3. **Lưu kho**
Khi lưu kho sản phẩm trong thời gian dài sau khi sử dụng, hãy đảm bảo bạn đã loại bỏ toàn bộ hơi ẩm ra khỏi thiết bị để ngăn ngừa hiện tượng rỉ sét hoặc thoái hóa các thành phần bằng cao su trong van.
4. **Xả nước khỏi bộ lọc định kỳ.**

Các lưu ý khi vận hành

⚠ Cảnh báo

1. Có thể sử dụng van một chiều phía đường ra của van để đối phó với hiện tượng áp suất ngược khi sử dụng van.
2. Nếu xảy ra hiện tượng búa nước, hãy lắp thêm dụng cụ xả búa nước (bộ sạc v.v...), hoặc dùng dòng van xả búa nước (VXR) của SMC. Có thể liên hệ với SMC để biết thêm chi tiết.
3. Khi van điện từ 2 cổng có hỗ trợ và áp cấp vào tăng lên đột ngột có thể do nguyên nhân khởi động nguồn cấp lưu chất như bơm hoặc máy nén, van có thể mở ra trong giây lát khiến cho lưu chất rò rỉ ở phía cổng ra.

Các lưu ý khi vận hành

⚠ Cảnh báo

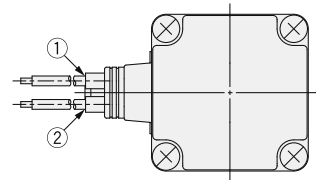
4. Khi sử dụng thiết bị trong điều kiện lặp đi lặp lại quá trình giảm áp đột ngột phía đầu vào và tăng áp đột ngột phía đầu ra, cụm màng sẽ bị căng quá mức làm giảm tuổi thọ của màng từ đó dẫn tới việc hỏng van. Do đó nên kiểm tra lại điều kiện hoạt động của van trước khi sử dụng.

Kết nối điện

⚠ Chú ý

■ Kiểu đục liền khối

Cuộn hút lớp B: Chất cách điện AWG20 O.D 2.5mm
Cuộn hút lớp H: Chất cách điện AWG18 O.D 2.1mm



Điện áp định mức	Màu dây	
	①	②
DC	Black	Red
100 VAC	Blue	Blue
200 VAC	Red	Red
Other AC	Gray	Gray

*Không phân cực

■ Đầu nối kiểu DIN

Tháo rời

1. Khi tháo ốc giữ ra và kéo đầu gá theo chiều mũi tên, đầu nối DIN sẽ tháo ra khỏi cuộn hút.
2. Tháo ốc giữ ra khỏi đầu gá.
3. Chèn tua vít đầu dẹt vào rãnh cắt sẵn trên cầu đầu và tháo cầu đầu ra khỏi đầu gá (nhìn hình ở trang kế).
4. Tháo nút chặn, chặn bụi và phốt cao su ra.

Nối dây

1. Luồn dây lần lượt xuyên qua nút chặn, chặn bụi và phốt cao su sau đó lắp các thành phần đó vào lại đầu gá.
2. Tháo các ốc siết dây trên cầu đầu rồi chèn dây nối vào rồi siết lại. Ren của ốc siết là M3.
Note 1) Lực siết ốc nằm trong khoảng 0.5N·m tới 0.6N·m.
Note 2) Đường kính ngoài của cáp từ $\phi 6$ đến $\phi 12$.
Note 3) Với đường kính ngoài của cáp từ O9 tới O12 hãy tháo phần phía trong của phốt cao su trước khi sử dụng.

Lắp lại

1. Luồn dây cáp lần lượt qua nút chặn, chặn bụi, phốt cao su và nối vào cầu đầu. Sau đó ép cầu đầu vào trong đầu gá đến khi vào đúng vị trí.
2. Lắp phốt, chặn bụi vào sau đó siết chặt ốc chặn.
3. Lắp miếng đệm vào giữa đầu nối và giắc cắm cuộn hút sau đó siết chặt bằng ốc.
Lực siết ốc nằm trong khoảng 0.5N·m tới 0.6N·m.
Chiều lắp đầu nối có thể thay đổi theo bước 90° bằng cách thay đổi cách lắp cầu đầu vào đầu gá.



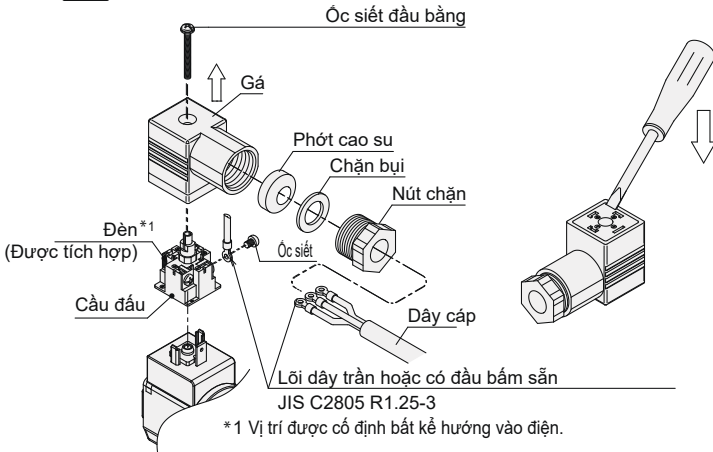
Dòng VXD

Những Lưu Ý Cụ Thể Của Sản Phẩm 6

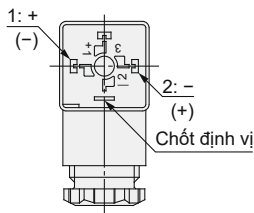
Hãy đảm bảo rằng bạn đã đọc kỹ những điều dưới đây trước khi sử dụng sản phẩm.

Các kết nối điện

⚠ Cảnh báo



Kết nối nội bộ như hình bên dưới. Thực hiện kết nối với nguồn điện phù hợp.

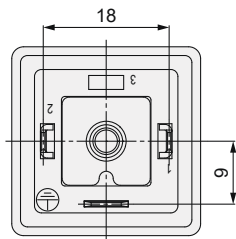


Chân số	1	2
Cầu đấu kiểu DIN	+(-)	-(+)

* Không phân cực

DIN (EN175301-803) Terminal

Đầu nối DIN này tương ứng với đầu nối DIN Dạng A có bước đầu nối 18 mm, phù hợp với tiêu chuẩn EN175301-803B.



■ Đầu nối dạng ống dẫn

Tháo rời

1. Tháo các ốc giữ và tách cầu đấu ra khỏi ống nối

Nối dây

1. Luồn dây cáp vào trong ống nối.
2. Tháo các ốc siết ra, sau đó đặt các dây dẫn vào vị trí tương ứng. Siết các ốc siết lại.
Lưu ý lực siết ốc trong khoảng 0.5 đến 0.6 N·m.

⚠ Cảnh báo

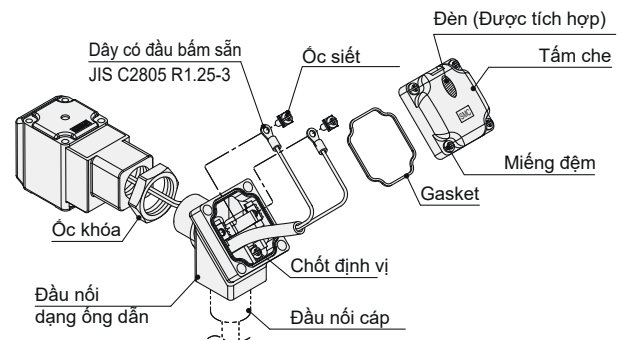
Lắp lại

1. Đặt miếng đệm vào trong đầu nối sau đó đóng nắp lại và siết chặt bằng ốc siết.

Để thay đổi hướng của đầu nối cần thực hiện theo trình tự sau:

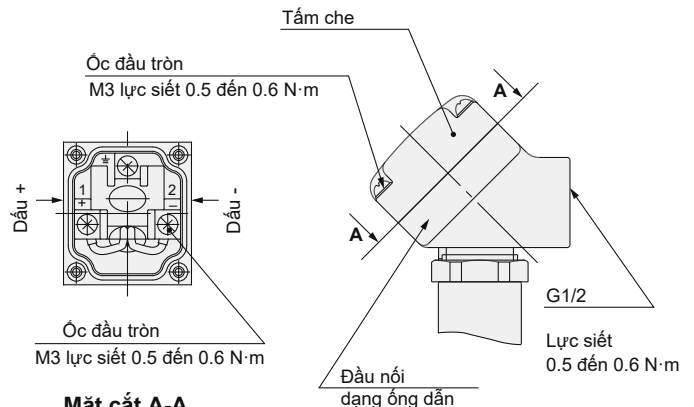
1. Sử dụng các dụng cụ có đầu dẹt phù hợp với cầu đấu rồi xoay cầu đấu ngược chiều kim đồng hồ.
2. Nới lỏng ốc khóa.
3. Xoay cầu đấu theo hướng kẹp một góc tầm 15° so với vị trí mong muốn.
4. Xoay ốc khóa bằng tay để siết dây cáp vừa đủ chặt.
5. Dùng lại dụng cụ có đầu dẹt để xoay cầu đấu đến vị trí mong muốn sau đó khóa lại.

Khi đổi hướng cầu đấu khác với vị trí xuất xưởng ban đầu, không được xoay nhiều hơn nửa vòng.



Nối dây theo các đầu có sẵn bên dưới.

- Sử dụng lực siết tham khảo bên dưới.
- Sử dụng phốt riêng cho đầu nối (G1/2) với đầu ống nối đặc biệt khác



Mặt cắt A-A
(Sơ đồ đầu nối bên trong)



Dòng VXD

Những Lưu Ý Cụ Thể Của Sản Phẩm 7

Hãy đảm bảo rằng bạn đã đọc kỹ những điều dưới đây trước khi sử dụng sản phẩm.

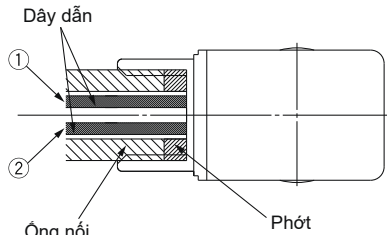
Các kết nối điện

⚠ Cảnh báo

■ Dạng ống dẫn

Khi sử dụng với tiêu chuẩn IP65 hoặc tương đương, phải sử dụng phốt đi kèm. Ngoài ra, nên sử dụng lực siết như bên dưới cho ống dẫn.

Cuộn hút lớp B: Chất cách điện AWG20 O.D 2.5 mm
Cuộn hút lớp H: Chất cách điện AWG18 O.D 2.1 mm



(Đầu nối G1/2 Lực siết 0.5 đến 0.6 N-m)

Điện áp định mức	Màu dây	
	①	②
DC	Black	Red
100 VAC	Blue	Blue
200 VAC	Red	Red
Other AC	Gray	Gray

Diễn giải	Mã hàng
Phốt	VCW20-15-6

Đặt hàng riêng rẽ.

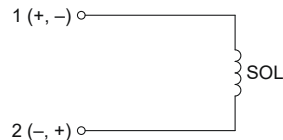
* Không phân cực

Mạch điện

⚠ Cảnh báo

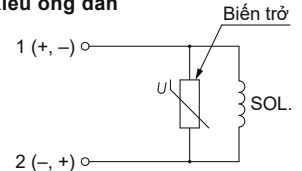
[Mạch điện 1 chiều]

Kiểu đúc liền khối,
Kiểu đầu nối dẹt



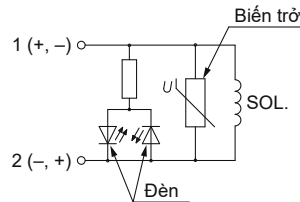
Đòng không có lựa chọn về điện khác

Đúc liền khối, Đầu nối kiểu DIN,
Kiểu đầu nối dạng ống dẫn,
Kiểu ống dẫn



Đòng tích hợp bộ triệt tiêu điện áp xung

Đầu nối kiểu DIN, Kiểu đầu nối dạng ống dẫn

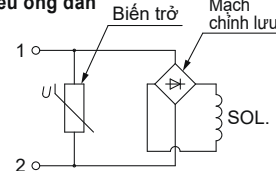


Đòng tích hợp đèn và bộ triệt tiêu điện áp xung

[Mạch điện xoay chiều]

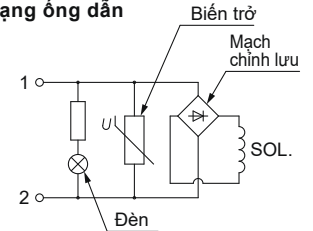
* Với mạch điện xoay chiều, bộ triệt tiêu điện áp xung được tích hợp trên sản phẩm tiêu chuẩn

Đúc liền khối, Đầu nối kiểu DIN,
Kiểu đầu nối dạng ống dẫn,
Kiểu ống dẫn



Đòng không có lựa chọn về điện khác

Đầu nối kiểu DIN, Kiểu đầu nối dạng ống dẫn



Đòng tích hợp bộ triệt tiêu điện áp xung

Cuộn hút cách điện lớp H của loại kết nối theo kiểu DIN không có mạch chỉnh lưu toàn sóng. Mạch chỉnh lưu toàn sóng được tích hợp trên đầu nối của kiểu DIN.

Đầu nối nhanh

⚠ Cảnh báo

Để biết thêm chi tiết về việc sử dụng đầu nối nhanh và loại ống thích hợp, tìm thêm dòng đầu nối nhanh KQ2 trong Best Pneumatics quyển số 7.

Van góc/ loại tác động bằng khí



Steam

* Can be used with
air or water

RoHS

Làm giảm mất áp suất do kết cấu thiết kế góc Giảm rò rỉ khí với Seal cao su

Long service life

3 million cycles^{*1} (Steam)

5 million cycles^{*1} (Air)

*1 Based on SMC's test conditions

Low leakage

10
cm³/min^{*2} or less

*2 With air

Space saving

Height
100
mm^{*3}



*3 Port size: 3/8



Vật liệu thân van
Bronze (CAC)

Vật liệu thân van
Thép không gỉ
316L

New With indicator



Indicator

VXB Series

SMC

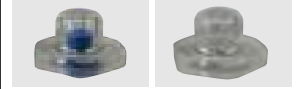
CAT.ES70-54B

Van góc / Loại tác động bằng khí *Dòng VXB*

Bộ chỉ thị

Trực quan về trạng thái đóng / mở van

Van mở Van đóng



Tuổi thọ cao

Hơi nước **3** triệu vòng *1

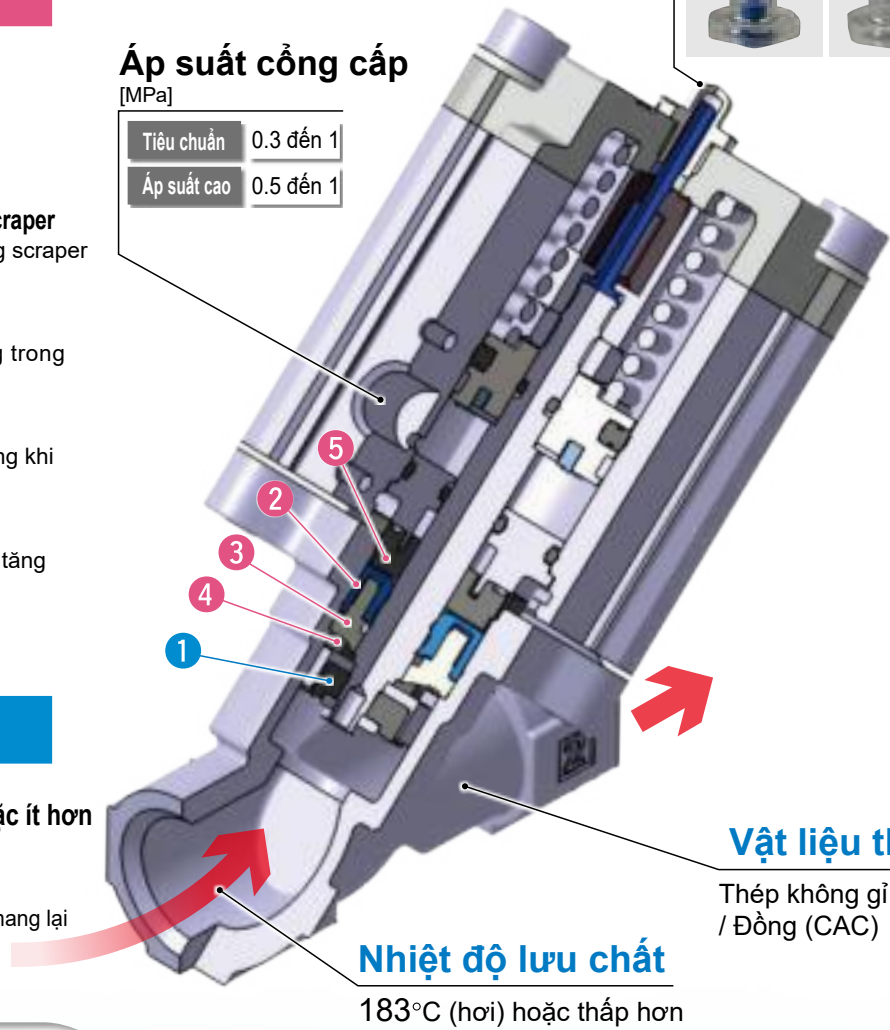
Air **5** triệu vòng *1

*1 Theo điều kiện thử nghiệm của SMC

- 2 **Ép vòng đệm seal với chức năng scraper**
Vòng đệm được lắp theo chức năng scraper để ngăn ngừa sự rò rỉ của lưu chất
- 3 **Scraper nhựa**
Chức năng scraper được sử dụng trong van chính
- 4 **Vòng đệm bảo vệ**
Ngăn chặn vật lạ xâm nhập vào trong khi van hoạt động
- 5 **Hướng dẫn ống lót**
Giúp dẫn hướng, chống sai lệch và tăng tuổi thọ của vòng đệm

Áp suất công cấp [MPa]

Tiêu chuẩn	0.3 đến 1
Áp suất cao	0.5 đến 1



Vật liệu thân

Thép không gỉ 316L / Đồng (CAC)

Nhiệt độ lưu chất

183°C (hơi) hoặc thấp hơn

Rò rỉ khí thấp

Rò rỉ bên trong **10** cm³/phút*2 hoặc ít hơn

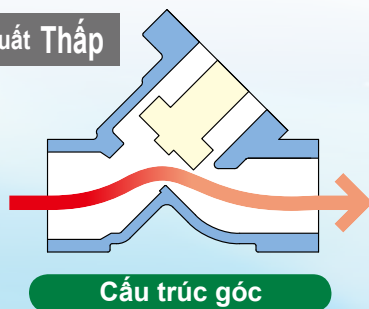
*2 Với khí

Đệm cao su

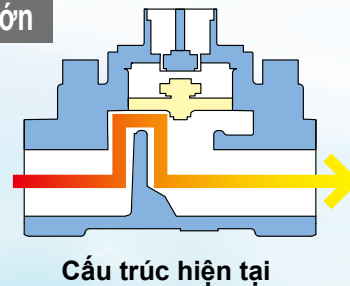
Đệm cao su với chất liệu cao su FM mang lại hiệu suất hoạt động cao

Mất áp suất thấp


Mất áp suất Thấp



Mất áp suất Lớn



Các dòng van

Model	Đường kính lỗ [mm]	Cv	Kích thước cổng	Áp suất hoạt động tối đa [MPa]		Vật liệu thân	Lưu chất
				Tiêu chuẩn	Áp suất cao		
VXB215 ^A _D	11	3.5	3/8 (10A)	1	1.6	Thép không gỉ Đồng (CAC)	 Hơi * Có thể sử dụng cho khí hoặc nước
VXB215 ^B _E	14	5.4	1/2 (15A)	0.6	1.2		
VXB215 ^C _F	18	7.6	3/4 (20A)	0.4	0.6		

Dòng VXB

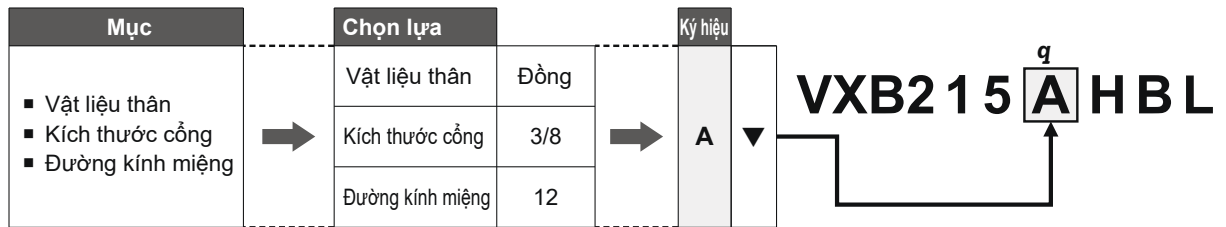
Thông số cơ bản / Các bước lựa chọn

Thông số tiêu chuẩn

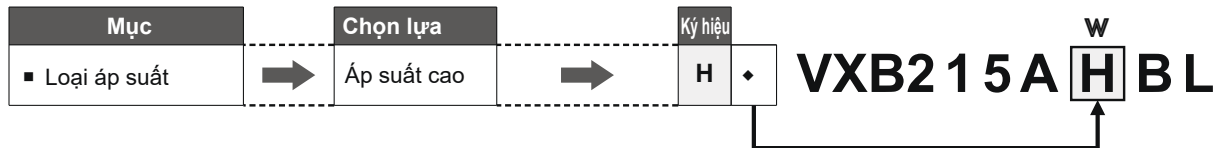
Thông số van	Cấu tạo van	Loại pít-tông vận hành khí
	Áp suất giới hạn	2.4 MPa
	Vật liệu thân	Thép không gỉ 316L, Đồng (CAC)
	Vật liệu gioăng	FKM
	Môi trường	Vị trí không có khí ăn mòn hoặc khí nổ

Các bước lựa chọn

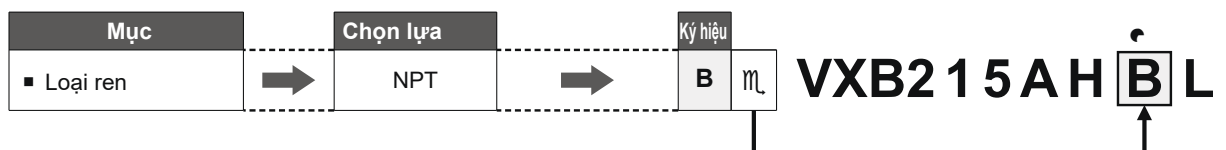
Bước 1 Chọn vật liệu thân, kích thước cổng, kích thước, đường kính miệng



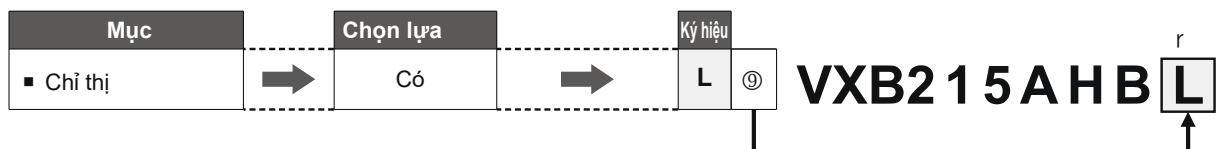
Bước 2 Chọn loại áp suất



Bước 3 Chọn loại ren



Bước 4 Chọn chỉ thị



Bước 5 Tùy chọn đặc biệt, liên hệ SMC.



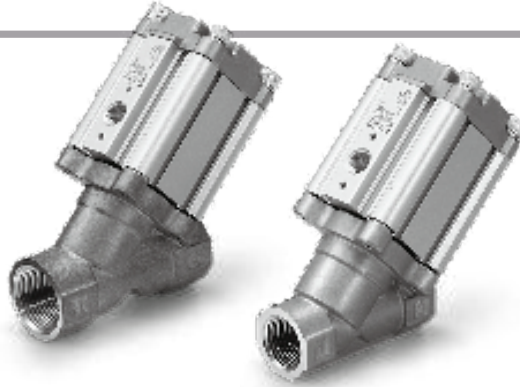
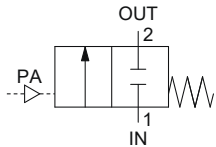
Hơi nước

* Có thể sử dụng cho khí hoặc nước.

Lưu lượng dòng chảy

N.C. (Thường đóng)

Ký hiệu



Kích thước	Kích thước cổng	Đường kính orifice [mm]	Kiểu áp suất	Model	Khí			Nước		Áp suất hoạt động tối đa [MPa]	Áp suất phụ trợ [MPa]	Trọng lượng [g]	
					Cv	C [dm ³ /(s·bar)]	b	Cv	Kv				
1	3/8	11	Tiêu chuẩn	VXB215 ^A _D	3.5	14.1	0.29	3.5	3.0	1.0	0.3 đến 1	570	
			Áp suất cao	VXB215 ^A _H						1.0 (1.6) *1	0.5 đến 1		
	1/2	14	Tiêu chuẩn	VXB215 ^B _E	5.4	20.0	0.35	5.4	4.6	0.6	0.3 đến 1		620
			Áp suất cao	VXB215 ^B _H						1.0 (1.2) *1	0.5 đến 1		
	3/4	18	Tiêu chuẩn	VXB215 ^C _F	7.6	23.9	0.45	7.6	6.5	0.4	0.3 đến 1		680
			Áp suất cao	VXB215 ^C _H						0.6	0.5 đến 1		

* Khi sử dụng hơi nước, hãy tham khảo thêm SMC để biết lựa chọn đường ống thí điểm.

*1 Giá trị trong () cho biết áp suất khí không khí hoặc nước được sử dụng làm lưu chất.

Nhiệt độ lưu chất và môi trường

Nhiệt độ lưu chất [°C]	Nhiệt độ môi trường [°C]
Hơi nước: 183 hoặc cao hơn Nước, khí: 99 hoặc cao hơn	-20 đến 60

* Không đóng băng

Tỷ lệ rò rỉ

Rò rỉ bên trong

Lưu chất	Vật liệu phớt	Lượng rò rỉ *1
Hơi nước, Khí	FKM	10 cm ³ /min hoặc ít hơn *2
Nước		1 cm ³ /min hoặc ít hơn

Rò rỉ bên ngoài

Lưu chất	Vật liệu phớt	Lượng rò rỉ *1
Hơi nước, Khí	FKM	10 cm ³ /min hoặc ít hơn *2
Nước		1 cm ³ /min hoặc ít hơn

*1 Lượng rò rỉ được tính ở nhiệt độ môi trường là 20°C.

*2 Dành cho khí.

Cách đặt hàng

VXB2 1 5 A

Loại van

1	N.C.
---	------

Lưu chất

5	Hơi nước
---	----------

Vật liệu thân/Kích thước cổng/Đường kính orifice

Ký hiệu	Vật liệu thân	Kích thước	Đường kính orifice
A	Đồng (CAC)	3/8	11
B		1/2	14
C		3/4	18
D	Tương đương thép không gỉ 316L	3/8	11
E		1/2	14
F		3/4	18

Chi thị

Nil	Không
L	Có

Kiểu ren *1

Nil	Rc
A	G*2
B	NPT

*1 Kiểu ren cho ống chính và cổng cấp khí hoạt động là như nhau.
*2 Để kết nối, hãy chuẩn bị đầu nối phù hợp tiêu chuẩn ISO 16030 và JIS B 8674.

Áp suất

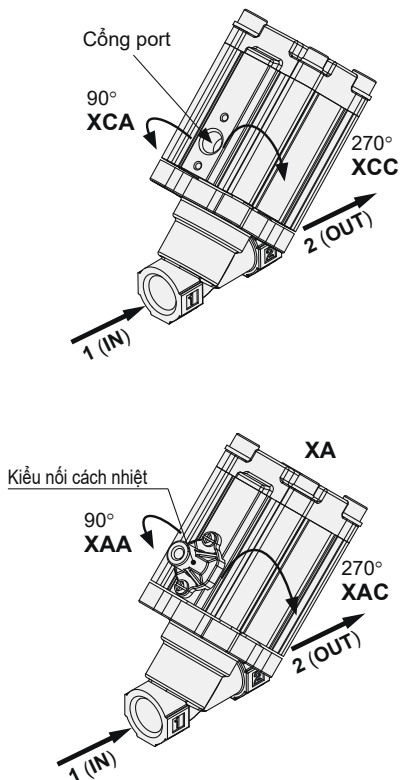
Nil	Tiêu chuẩn
H	Áp suất cao

Tùy chọn đặc biệt khác

Lựa chọn đặc biệt cho cổng cấp khí hoạt động/ Kiểu nối cách nhiệt

VXB215 **XCA**

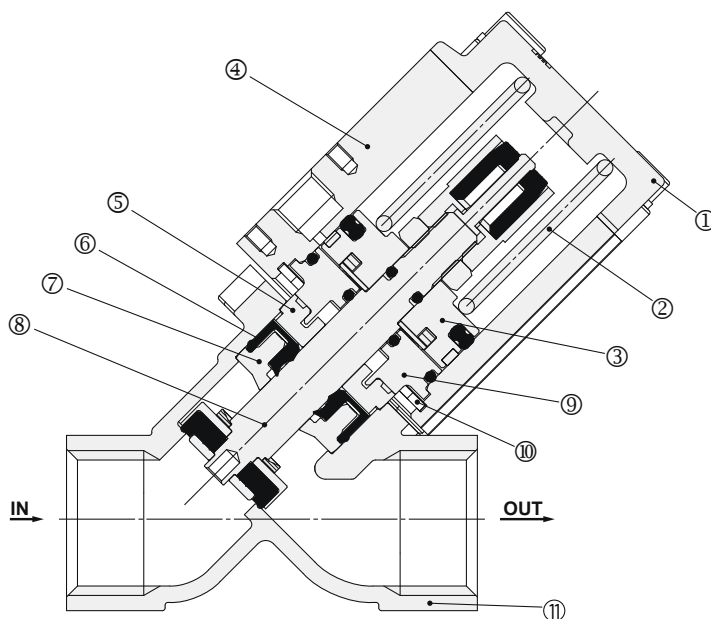
Mã cơ bản.



Ký hiệu	Góc quay	Kiểu nối cách nhiệt
Nil		
XCA		Không
XCC		
XA		
XAA		Có
XAC		

* Để biết chi tiết về bộ chuyển đổi cách điện, hãy tham khảo thêm ở SMC.

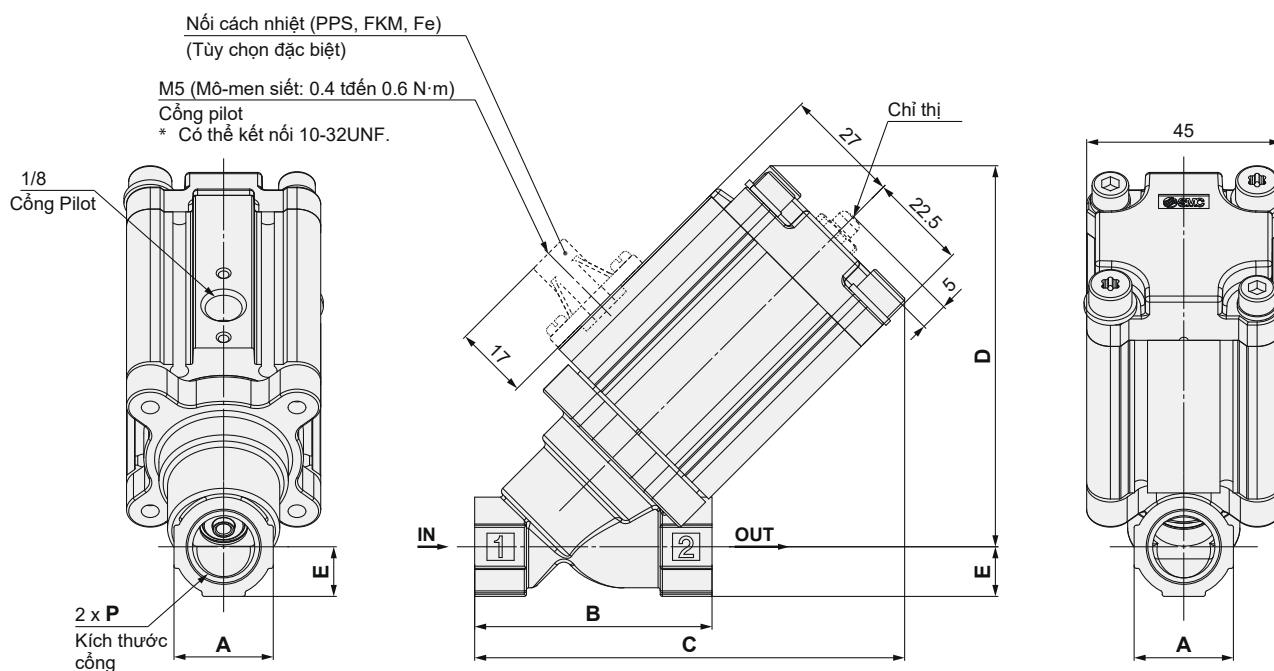
Cấu tạo



Thành phần cấu tạo

No.	Mô tả	Vật liệu
1	Vỏ	Tương đương thép không gỉ 316L
2	Lò xo	Thép không gỉ 304
3	Pít-tông	Al, FKM, PTFE, Thép không gỉ 304
4	Phần che dầy	Al
5	Bạc lót	PPS
6	Vòng đệm ép	FKM
7	Scraper nhựa	PEEK
8	Bộ phận van	FKM, Thép không gỉ 316L
9	Ống lót	Al, FKM
10	Vòng đệm cố định loại R	Fe
11	Thân van	CAC/Tương đương thép không gỉ 316L

Kích thước



Kích thước

[mm]

Model	Kích thước P	A	B	C	D	E
VXB215 ^A _P	3/8	23	55	99.8	88.3	11.5
VXB215 ^B _E	1/2	27	65	106.8	90.8	13.5
VXB215 ^C _E	3/4	32	75	111.5	93.2	16

Dòng VXB

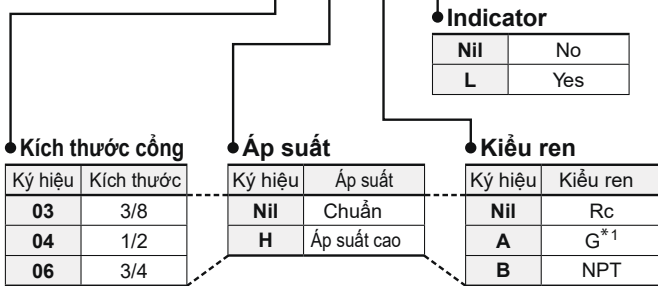


Thiết bị thay thế

● Bảo trì

Cách đặt hàng bảo trì

VXB215-□□□-KT



*1 Sử dụng đầu nối phù hợp tiêu chuẩn ISO 16030 và JIS B 8674.

Các bộ phận

a	Housing assembly	1 cái
b	Ốc lắp: M5 hình lục giác	2 cái

● Quy trình tháo / lắp

Tháo

- Nới lỏng 2 vít hình lục giác M5.
- Tháo Housing assembly ra khỏi thân van.

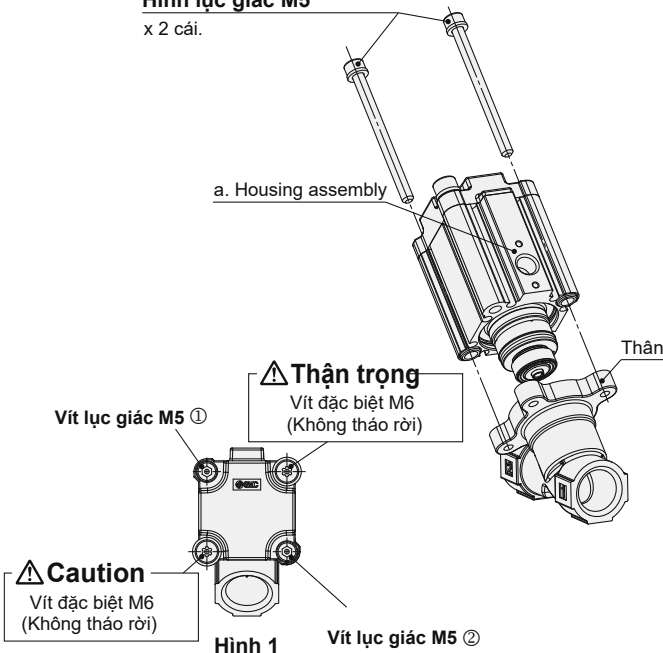
Lắp

- Lắp Housing assembly vào thân van.
- Vặn chặt 2 vít hình lục giác M5.
Vặn các vít theo thứ tự ① → ② → ① (Hình 1).
*Mô-men xoắn siết chặt vít hình lục giác M5: 3 N · m

b. Vít

Hình lục giác M5

x 2 cái.

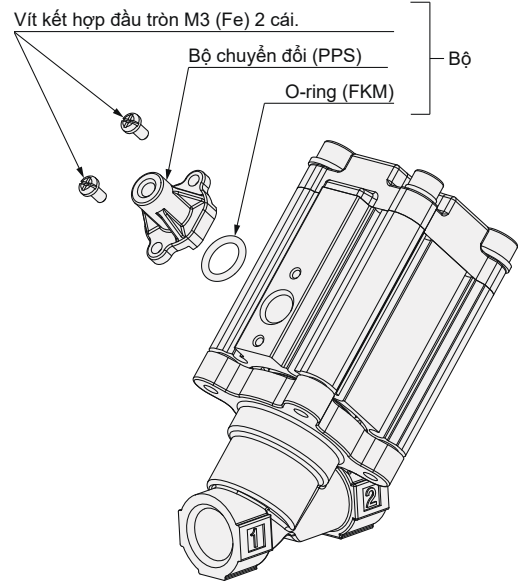


⚠ Thận trọng

- Trước khi tháo rời, hãy đảm bảo tắt nguồn cung cấp áp suất, sau đó giải phóng áp suất dư.
- Sau khi lắp ráp, hãy đảm bảo không có rò rỉ. Ngoài ra, khi khởi động van, hãy đảm bảo van vận hành chính xác sau khi kiểm tra độ an toàn.

● Bộ chuyển đổi (cho các bộ phận riêng lẻ) VXB021-20-1A (1 bột)

* Không bao gồm thân van.



* Cùng kiểu ren như nhau (Rc, G, NPT).

* Mô-men siết của vít kết hợp đầu tròn M3 là 0,5 N · m.

Van điện từ/Khí-2 cổng dùng cho ứng dụng rũ bụi

Dòng VXF2/VXFA2

RoHS

CE*

* [Không bao gồm VXFC.]

Dùng được cho nhiệt độ cao

Nhiệt độ lưu chất
100°C

Có sẵn cổng kết nối với ống lớn

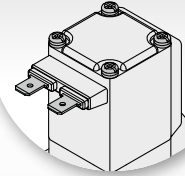
Kích thước cổng
50A đến 100A

Bảo vệ

IP65

* Thiết bị điện là IP40.

Kết nối kiểu flat terminal



Loại mặt bích

Gá có thể thay đổi tùy vào điều kiện lắp đặt đường ống.



Loại mặt bích trên thân

Không cần thiết phải gia công thêm lỗ gá, vì vậy đỡ tốn công khi lắp đặt!

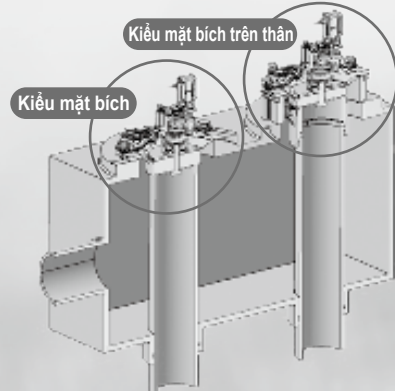


Mặt bích trên thân loại 1 (Kiểu mặt bích)



Mặt bích trên thân loại 2 (Thông qua lỗ gá)

Lắp đặt mẫu



Kiểu nối ống trực tiếp

Loại vận hành điện

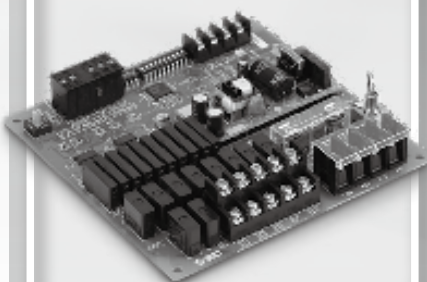


Loại vận hành bằng khí



Các loại

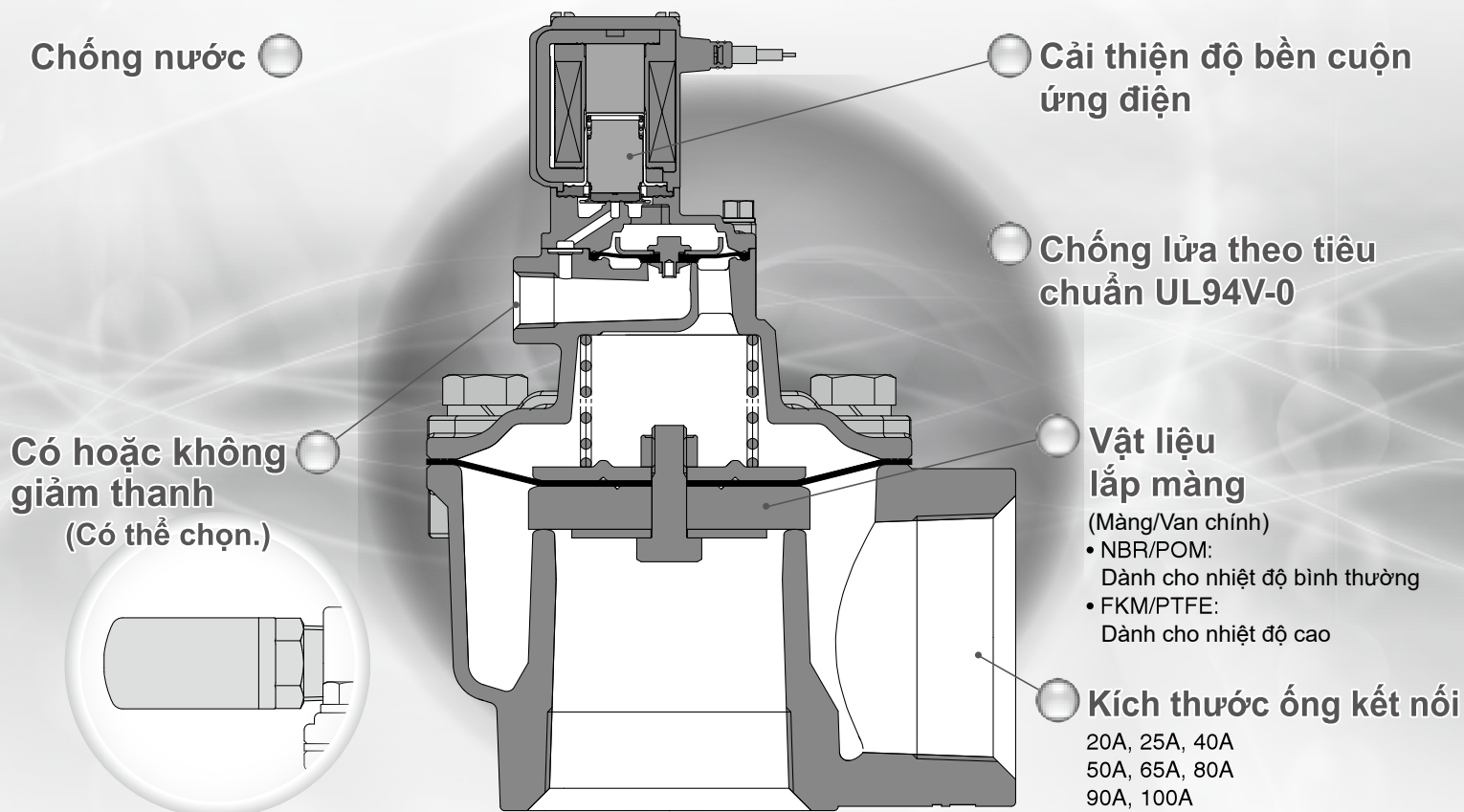
Bộ điều khiển chuyên dụng để vận hành



Loại điều khiển	Kích thước cổng	Kích thước cổng				Cổng kết nối điện*
		Loại ống nối trực tiếp	Loại mặt bích	Mặt bích trên thân kiểu 1 Gá mặt bích	Mặt bích trên thân kiểu 2 Thông qua lỗ gá	
Loại vận hành điện	20A	●				Grommet DIN terminal Conduit terminal
	25A	●				
	40A	●				
	50A	●				
	65A	●	●			
Loại vận hành bằng khí	80A	●	●	●	●	Conduit Flat terminal
	90A	●	●			
	90A	●	●			
	100A	●	●			

* Chỉ dành cho van vận hành bằng điện

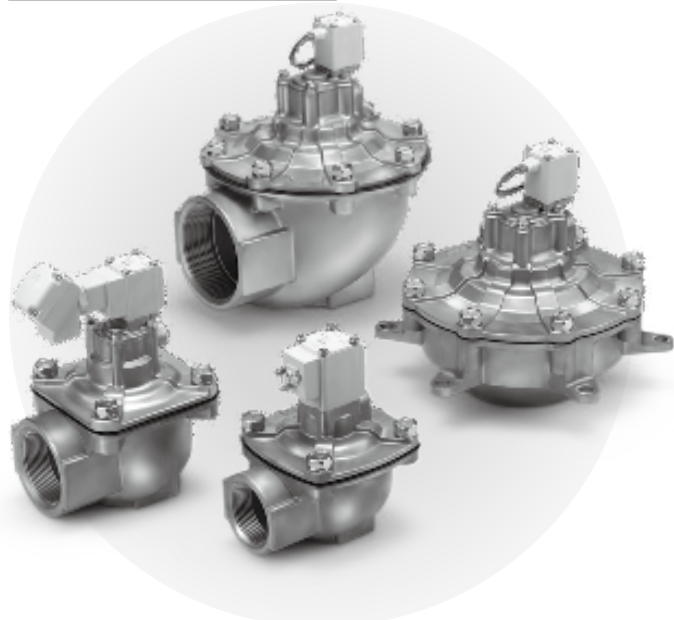
Van điện từ/Khí-2 cổng dùng cho ứng dụng rũ bụi *Dòng VXF2/VXFA2*



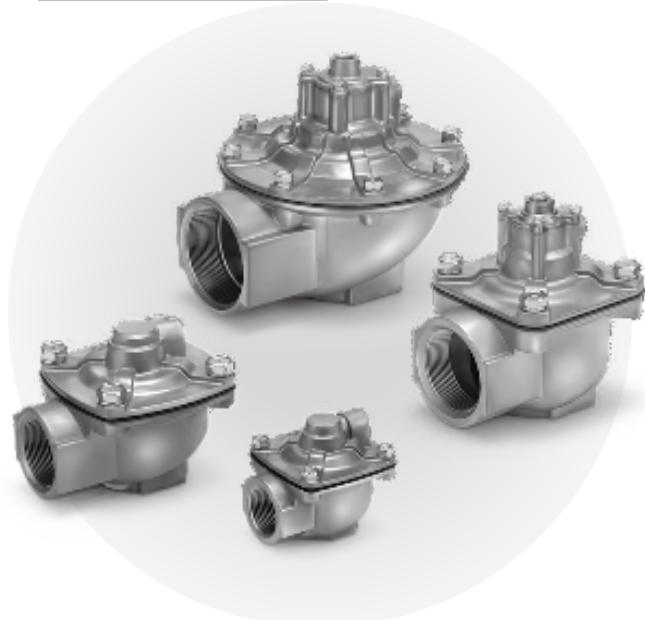
Tích hợp chỉnh lưu toàn phần (với dòng AC)

- Cải thiện độ bền**
Tuổi thọ kéo dài bởi kết cấu đặc biệt (so với cuộn dây hiện tại)
- Giảm tiếng ồn**
Chỉnh lưu thành DC bằng bộ chỉnh lưu toàn phần, dẫn đến làm giảm tiếng ồn.
- Giảm công suất biểu kiến (đối với nhiệt độ bình thường)**
11 VA → **7 VA** (Size 21, 22, 24, 25, 26, 27, 28)
18 VA → **10 VA** (Size 23)

Loại valve điện từ *Dòng VXF2*



Loại van vận hành bằng khí *Dòng VXF2*

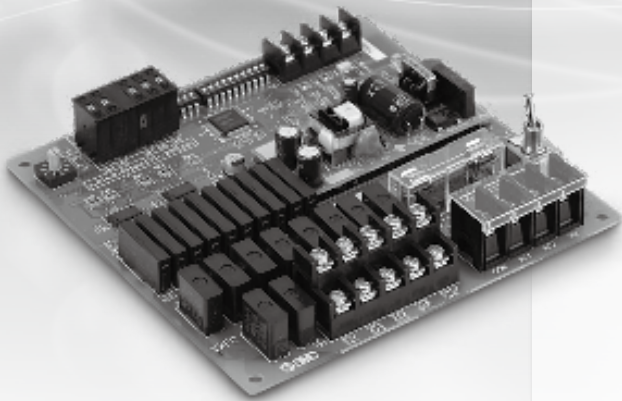


Bộ điều khiển chuyên dụng/Dòng VXFC

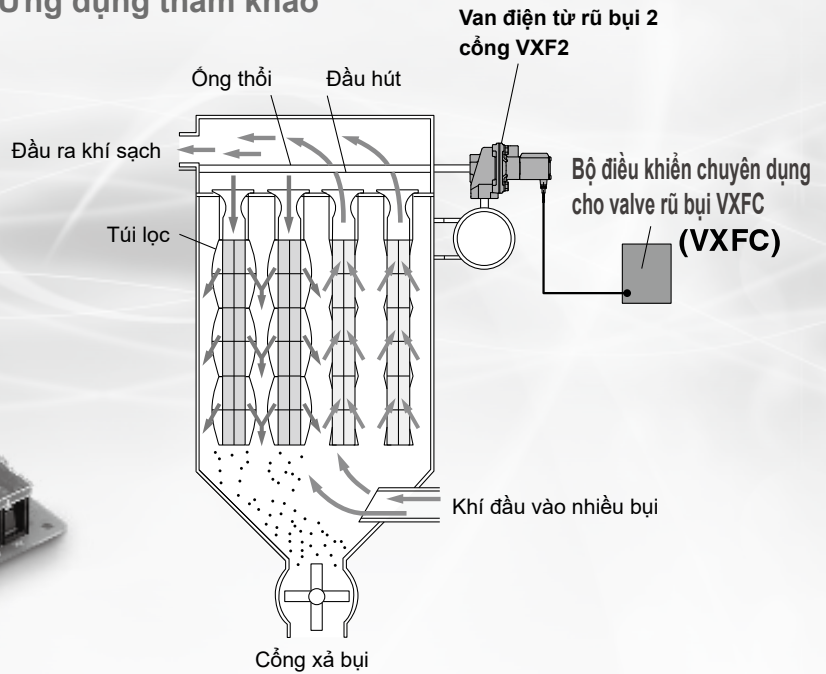
Bộ điều khiển van bật / tắt nhiều van cho bộ điều khiển rũ bụi.

Điện áp cung cấp 85 đến 240 VAC
12 VDC, 24 đến 48 VDC

Số lượng điểm đầu ra 6 điểm đầu ra
10 điểm đầu ra



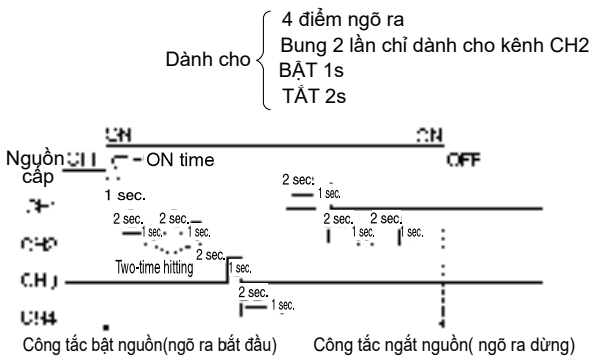
Ứng dụng tham khảo



Chức năng bung 2 lần

Chức năng bung 2 lần được áp dụng để cải thiện hiệu quả quét bụi của túi lọc. BẬT công tắc DIP để bung hai lần (TẮT lần bung một lần). (Hiệu quả đến số lượng kênh cài đặt)

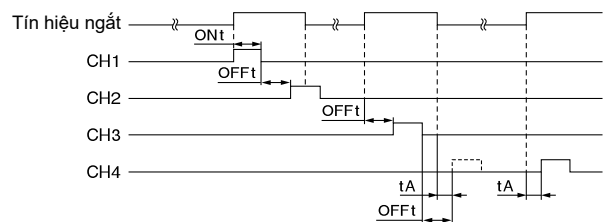
Sơ đồ trình tự hoạt động



Chức năng ngắt

Chức năng ngắt được thực hiện bằng 1 tín hiệu đầu vào.

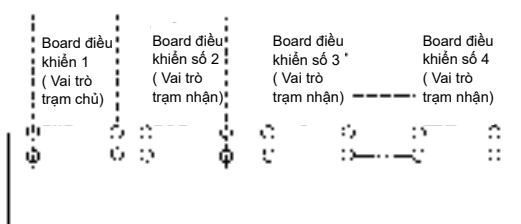
Sơ đồ trình tự hoạt động



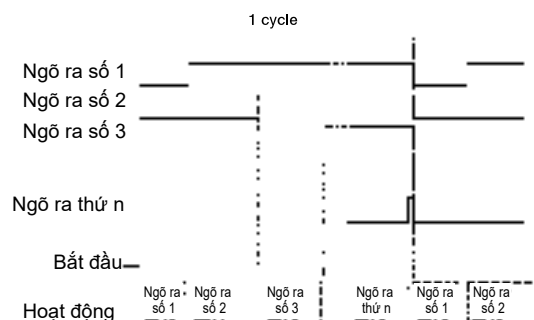
Kết nối nhiều tầng (kết nối các board điều khiển)

VXFC10: Một board điều khiển cho phép đầu ra chỉ tối đa 10 điểm đầu ra. Nhưng điểm có thể tăng lên 20 và 30 điểm đầu ra bằng cách thức kết nối các board lại với nhau.

Sơ đồ kết nối



Sơ đồ trình tự hoạt động



Thông số kỹ thuật chung/ Các bước lựa chọn

Thông số kỹ thuật

Loại valve điện từ

Model	VXF21A□□	VXF22A□□	VXF23A□□	VXF24A□□	VXF25□□	VXF26 ^A _B □□	VXF27B□□	VXF28B□□
Kích thước lỗ	22	28	44	53	70	80	90	100
Lưu chất	Khí							
Áp suất hoạt động nhỏ nhất MPa	0.03				0.1			
Áp suất hoạt động lớn nhất MPa	0.7							
Nhiệt độ lưu chất (dành cho nhiệt độ thường/cao) °C	-10 (Không đóng băng) đến 60/-10 (Không đóng băng) đến 100							
Nhiệt độ môi trường	5 to 60							
Loại cuộn cách điện	Indoor							
Loại cuộn cách điện	Class B/Class H							
Bảo vệ	IP65 ^{Note)}							
Biến động điện áp cho phép	±10% của điện áp định mức							
Công suất biểu kiến (đối với nhiệt độ bình thường / cao)	AC (VA)	7/9	10/12			7/9		
Tiêu thụ điện năng (đối với nhiệt độ bình thường)	DC (W)	7	8			7		

Lưu ý) Đối với chức năng bảo vệ chống nước, khi sử dụng sản phẩm ở nơi yêu cầu chống nước, vui lòng liên hệ với SMC.

Thông số kỹ thuật cuộn dây

Thường đóng (NC)

Thông số kỹ thuật loại DC (Dành cho nhiệt độ bình thường)

Kích cỡ	Công suất tiêu thụ(W) ^{Note 1)}	Nhiệt độ tăng lên (°C) ^{Note 2)}
Size 21, 22, 24, 25, 26, 27, 28	7	60
Size 23	8	55

Lưu ý 1) Tiêu thụ điện năng, Công suất tiêu thụ: Giá trị ở nhiệt độ môi trường xung quanh 20°C và khi điện áp định mức được áp dụng. (sai số: ± 10%)

Lưu ý 2) Giá trị rò rỉ ở nhiệt độ 20°C và khi áp dụng điện áp đặt.
Giá trị phụ thuộc vào môi trường xung quanh. Chỉ để tham khảo.

Thông số kỹ thuật loại AC (tích hợp loại chỉnh lưu toàn sóng) (Dành cho nhiệt độ bình thường/nhiệt độ cao)

Kích cỡ	Công suất (VA) ^{Note 1)} ^{Note 2)}	Nhiệt độ tăng lên(°C) ^{Note 3)}
Size 21, 22, 24, 25, 26, 27, 28	7/9	60/100
Size 23	10/12	70/100

Lưu ý 1) Tiêu thụ điện năng, Công suất tiêu thụ: Giá trị ở nhiệt độ môi trường xung quanh 20°C và khi điện áp định mức được áp dụng. (sai số: ± 10%)

Lưu ý 2) Không có sự khác biệt về tần số và công suất tiêu thụ đầu vào và năng lượng do một mạch chỉnh lưu được sử dụng trong AC (Loại chỉnh lưu toàn sóng tích hợp).

Lưu ý 3) Giá trị ở nhiệt độ môi trường xung quanh 20°C và khi điện áp định mức được áp dụng. Giá trị còn phụ thuộc vào môi trường xung quanh. Chỉ để tham khảo.

Tỉ lệ rò rỉ

	Tỉ lệ rò rỉ ^{Note)}
Rò rỉ bên trong	1000 cm ³ /min or less
Rò rỉ bên ngoài	100 cm ³ /min or less

Lưu ý) Giá trị rò rỉ ở nhiệt độ 20°C và áp suất 0.5 MPa.
Tổng lượng rò rỉ có thể lớn hơn nếu hoạt động ở áp suất nhỏ hơn 0.3MPa.

Các bước lựa chọn

Bước 1 Chọn kích thước cổng

Mục	Các mục lựa chọn	Kí hiệu
Kích thước cổng	20A (3/4)	1
	25A (1)	2
	40A (1 1/2)	3
	50A (2)	4
	65A (2 1/2)	5
	80A (3)	6
	90A (2 1/2)	7
	100A (4)	8

VXF2 ^① 1 A A A

Bước 2 Chọn kiểu lắp đặt ống

Mục	Các mục lựa chọn	Kí hiệu
Ống	Kiểu nối ống trực tiếp	A
	Kiểu mặt bích	B
	Mặt bích trên thân loại 1	C
	Mặt bích trên thân loại 2	D

VXF2 1 ^② A A A

Bước 3 Vật liệu làm màng/ van chính, lựa chọn sự có mặt của giảm thanh

Mục	Các mục lựa chọn	Kí hiệu
Vật liệu- kèm giảm thanh hoặc không	NBR/POM Không có giảm thanh	A
	NBR/POM Có giảm thanh	B
	FKM/PTFE Không có giảm thanh	C
	FKM/PTFE Có giảm thanh	D

VXF2 1 A ^③ A A

Bước 4 Lựa chọn thông số kỹ thuật điện

Mục	Voltage/Electrical entry	Kí hiệu
Electrical specification	Grommet 24 VDC	A

VXF2 1 A A ^④ A

Bước 5 Những tùy chọn đặc biệt, liên hệ thêm với SMC.



Cách đặt hàng

Loại valve điện từ VXF2 1 A A A

Kích thước cổng

Kí hiệu	Kích thước cổng	Kí hiệu	Kết nối ống
1	20A	A	Kết nối ống trực tiếp
2	25A		
3	40A		
4	50A		
5	65A	A	Kết nối ống trực tiếp
		B	Loại mặt bích
6	80A	A	Kết nối ống trực tiếp
		B	Loại mặt bích
		C	Loại mặt bích I
		D	Loại mặt bích II
7	90A	B	Loại mặt bích
8	100A		

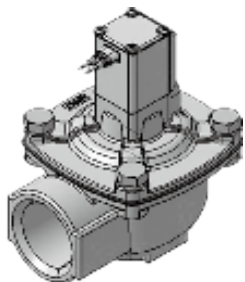
Vật liệu- Có/Không giảm thanh, nhiệt độ lưu chất

Kí hiệu	Vật liệu màng/ thân valve	Kèm giảm thanh	Nhiệt độ lưu chất
A	NBR/POM	Không	Dành cho nhiệt độ thường (cao nhất 60°C)
B	NBR/POM	Có	
C	FKM/PTFE	Không	Dành cho nhiệt độ cao * (cao nhất 100°C)
D	FKM/PTFE	Có	

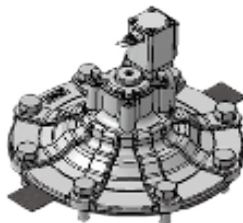
* Đối với loại nhiệt độ cao, đặc điểm kỹ thuật DC, thiết bị đầu cuối DIN và thiết bị đầu cuối phẳng(Flat) không có sẵn.

Điện áp-cách kết nối

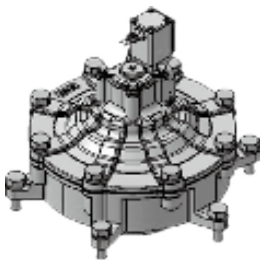
Kí hiệu	Điện áp	Cổng kết nối điện
A	24 VDC	Kiểu dây
B	100 VAC	Kiểu dây ^{Lưu ý 2} (Triệt tiêu điện áp xung cao)
C	110 VAC	
D	200 VAC	
E	230 VAC	
F	24 VDC	Kiểu kết nối DIN (điện) (Triệt tiêu điện áp xung cao)
G	24 VDC	
H	100 VAC	
J	110 VAC	
K	200 VAC	
L	230 VAC	
M	24 VDC	Đầu bắt dây dạng ống dẫn (Triệt tiêu điện áp xung cao)
N	100 VAC	
P	110 VAC	
Q	200 VAC	
R	230 VAC	Conduit ^{Lưu ý 2} (Triệt tiêu điện áp xung cao)
S	24 VDC	
T	100 VAC	
U	110 VAC	
V	200 VAC	
W	230 VAC	
Y	24 VDC	Kết nối dạng phẳng
Z		Điện áp khác



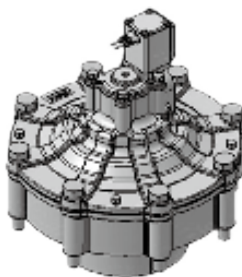
A: Loại nối ống trực tiếp



B: Loại mặt bích



C: Mặt bích trên thân loại 1 (Gá mặt bích)



D: Mặt bích trên thân loại 2 (Thông qua lỗ gá)

Lưu ý 1) Đối với loại nhiệt độ cao, đặc điểm kỹ thuật DC, thiết bị đầu cuối DIN và thiết bị đầu cuối phẳng không có sẵn.
 Lưu ý 2) Đối với loại nhiệt độ cao, bộ triệt điện áp tăng áp cho kiểu dây hoặc ống dẫn được gắn ở giữa dây dẫn.

Dành cho những lựa chọn đặc biệt, xem thêm trang 342

Điện áp đặc biệt	24 VAC
	48 VAC
	220 VAC
	240 VAC
	12 VDC
Kết nối kiểu DIN có đên	
Với đầu bắt dây dạng ống dẫn và đên	
Ren G ^{Lưu ý 3)}	
Ren NPT ^{Lưu ý 3)}	

Lưu ý 3) Dành cho lựa chọn có giảm thanh với cổng xả Rc

Dòng VXFA2 Loại vận hành bằng khí

Thông số kỹ thuật chung/Các bước lựa chọn

Thông số kỹ thuật

Loại vận hành bằng khí

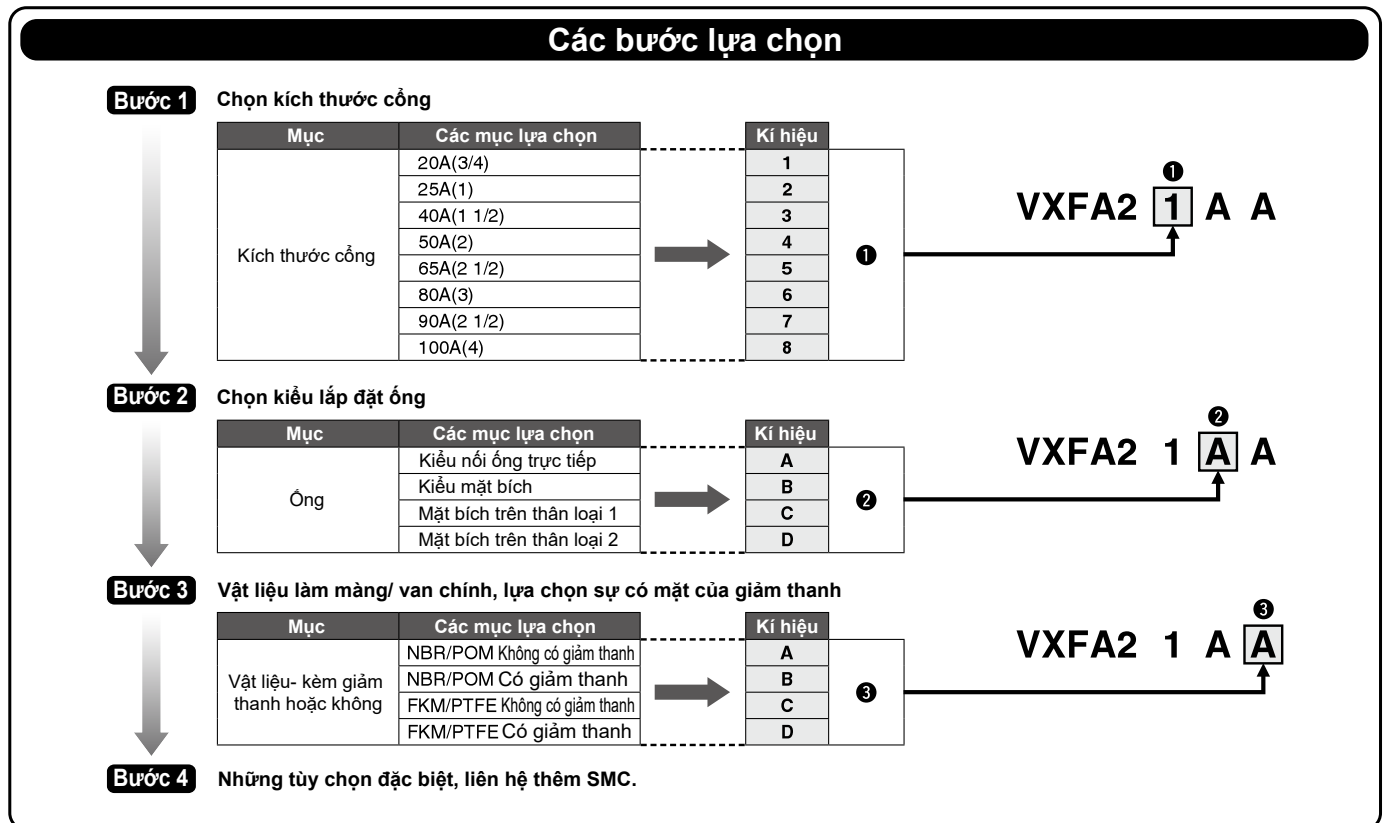
Model	VXFA21AA□	VXFA22AA□	VXFA23AA□	VXFA24AA□	VXFA25(A,B)□	VXFA26(A,B,C,D)□	VXFA27B□	VXFA28B□
Kích thước lỗ mmø	22	28	44	53	70	80	90	100
Lưu chất	Khí							
Áp suất hoạt động tối thiểu MPa	0.03				0.1			
Áp suất hoạt động tối đa MPa	0.7							
Nhiệt độ lưu chất (nhiệt độ thường/ Nhiệt độ cao) °C	-10 (Không đóng băng) đến 60/ -10 (không đóng băng) đến 100							
Nhiệt độ môi trường xung quanh °C	50 đến 60							
Môi trường hoạt động	Trong nhà / Ngoài trời							

Lưu ý) Khi sử dụng ngoài trời, đảm bảo có phủ bảo vệ van khỏi nước mưa. Vui lòng tham khảo thêm những lưu ý khi sử dụng sản phẩm.

Tỉ lệ rò rỉ Valve

	Tỉ lệ rò rỉ <small>Note)</small>
Rò rỉ bên trong	1000 cm ³ /min or less
Rò rỉ bên ngoài	100 cm ³ /min or less

Lưu ý) Rò rỉ là giá trị ở nhiệt độ môi trường 20°C.



Cách đặt hàng

Loại valve điện từ **VXFA2** **1** **A** **A**

Kích thước cổng • Kết nối ống •

Kí hiệu	Kích thước cổng	Kí hiệu	Kết nối ống
1	20A	A	Kết nối ống trực tiếp
2	25A		
3	40A		
4	50A		
5	65A	A	Kết nối ống trực tiếp
		B	Loại mặt bích
6	80A	A	Kết nối ống trực tiếp
		B	Loại mặt bích
		C	Loại mặt bích I
		D	Loại mặt bích II
7	90A	B	Loại mặt bích
8	100A		

• Vật liệu- Có/Không giảm thanh, nhiệt độ lưu chất

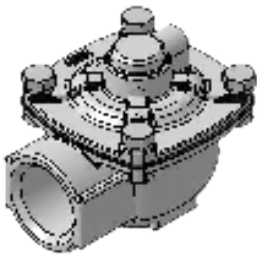
Kí hiệu	Vật liệu màng/ thân valve	Kèm giảm thanh*	Nhiệt độ lưu chất
A	NBR/POM	Không	Dành cho nhiệt độ thường (cao nhất 60°C)
B	NBR/POM	Có	
C	FKM/PTFE	Không	Dành cho nhiệt độ cao (cao nhất 100°C)
D	FKM/PTFE	Có	

* Đối với loại 40A trở xuống, giảm thanh không được lựa chọn.

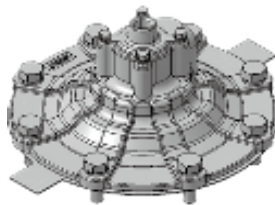
Với những lựa chọn khác

Ren G <small>Lưu ý 1)</small>
Ren NPT <small>Lưu ý 1)</small>

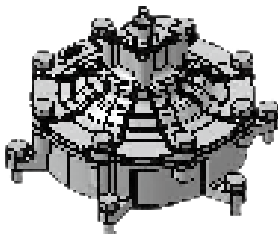
Lưu ý 1) Dành cho lựa chọn có giảm thanh với cổng xả ren Rc.



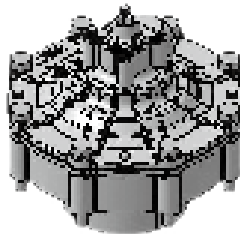
A: Loại nối ống trực tiếp



B: Loại mặt bích



C: Loại mặt bích I
(Gá mặt bích)



D: Loại mặt bích 2
(Thông qua lỗ gá)

⚠ Thận trọng
Khi lựa chọn van

Khi chọn dòng VXFA2 hoạt động bằng khí, hãy chọn van 2 cổng có đường kính lỗ đã nêu hoặc lớn hơn.

VXFA21 đến VXFA23: $\phi 5$ mm hoặc lớn hơn

VXFA24 đến VXFA28: $\phi 4$ mm hoặc lớn hơn

Dòng VXF2/VXFA2

Những lựa chọn đặc biệt khác

Lựa chọn điện (Điện áp đặc biệt, có đèn)

VXF2 1 A A Z 1A

Nhập mã sản phẩm tiêu chuẩn

Lựa chọn điện

Điện áp đặc biệt-cách kết nối/lựa chọn điện

Thông số kỹ thuật	Ký hiệu	Điện áp	Khử điện áp xung
Điện áp đặc biệt	1A	48 VAC	Grommet Lưu ý 2) (Khử điện áp xung)
	1B	220 VAC	
	1C	240 VAC	
	1U	24 VAC	
	1D	12 VDC	Grommet
	1E	12 VDC	Grommet (Khử điện áp xung)
	1F	48 VAC	DIN terminal (Khử điện áp xung)
	1G	220 VAC	
	1H	240 VAC	
	1V	24 VAC	
	1J	12 VDC	
	1K	48 VAC	Conduit terminal (Khử điện áp xung)
	1L	220 VAC	
	1M	240 VAC	
	1W	24 VAC	
	1N	12 VDC	
	1P	48 VAC	Conduit Lưu ý 2) (Khử điện áp xung)
	1Q	220 VAC	
	1R	240 VAC	
	1Y	24 VAC	
1S	12 VDC		
1T	12 VDC	Flat terminal	
Có đèn	2A	24 VDC	DIN terminal (Khử điện áp xung)
	2B	100 VAC	
	2C	110 VAC	
	2D	200 VAC	
	2E	230 VAC	
	2F	48 VAC	
	2G	220 VAC	
	2H	240 VAC	
	2V	24 VAC	Conduit terminal (Khử điện áp xung)
	2J	12 VDC	
	2K	24 VDC	
	2L	100 VAC	
	2M	110 VAC	
	2N	200 VAC	
	2P	230 VAC	
	2Q	48 VAC	
2R	220 VAC	DIN terminal (Khử điện áp xung)	
2S	240 VAC		
2W	24 VAC		
2T	12 VDC		
Với kết nối dạng DIN	3A	24 VDC	DIN terminal (Khử điện áp xung)
	3B	100 VAC	
	3C	110 VAC	
	3D	200 VAC	
	3E	230 VAC	
	3F	48 VAC	
	3G	220 VAC	
	3H	240 VAC	
3V	24 VAC		
3J	12 VDC		

Lựa chọn khác (Cổng ren)

Solenoid Valve Type

VXF2 1 A A A

Mã tiêu chuẩn

Đường ống
Cổng ren

Symbol	Port thread
A	G Note 1)
B	NPT Note 1)

Lưu ý 1) Dành cho lựa chọn có giảm thanh với cổng xả Rc

Air Operated Type

VXFA2 1 A A

Mã tiêu chuẩn

Đường ống
Cổng ren

Symbol	Port thread
A	G Note 2)
B	NPT Note 2)

Lưu ý 2) Dành cho lựa chọn có giảm thanh với cổng xả Rc

Lưu ý 1) Đối với loại nhiệt độ cao, thông số kỹ thuật DC, kết nối dạng DIN và Flat terminal không khả dụng.
Lưu ý 2) Đối với loại nhiệt độ cao, bộ triệt điện áp xung cho grommet hoặc conduit được gắn ở giữa dây dẫn.

* Nhập các ký hiệu theo thứ tự dưới đây khi đặt hàng tùy chọn điện và tùy chọn khác.

Ví dụ) Loại van điện từ

VXF2 1 A A Z 1A A

Lựa chọn điện áp

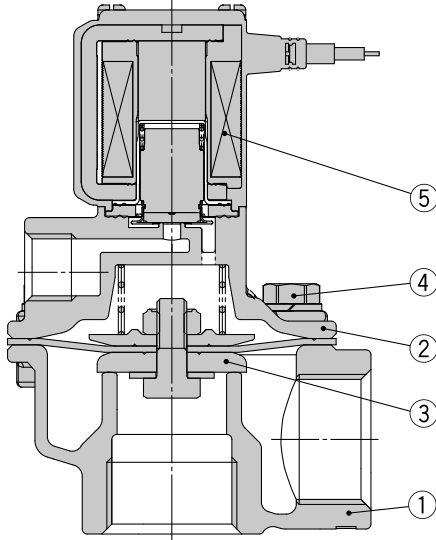
Lựa chọn khác

Dòng VXF2/VXFA2

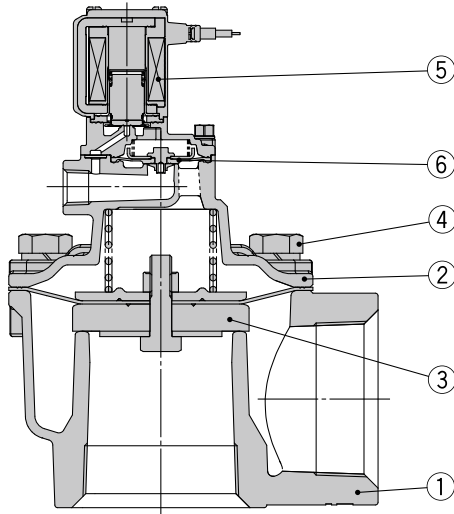
Cấu trúc

Loại van điện từ

VXF2 $\frac{1}{3}$ A□□/Kiểu nối ống trực tiếp



VXF2 $\frac{4}{6}$ A□□/Kiểu nối ống trực tiếp



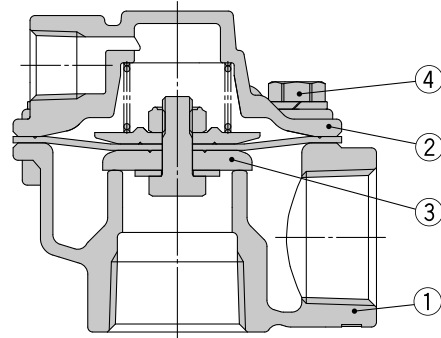
Các bộ phận cấu thành

() : Dành cho nhiệt độ cao

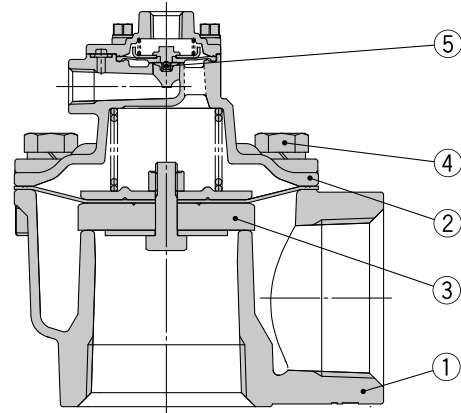
STT	Mô tả	Vật liệu
1	Thân	ADC
2	Bonnet	ADC
3	Màng	NBR (FKM), POM (PTFE), Thép không gỉ
4	Bu lông điều chỉnh	FE
5	Van thí điểm	—
6	Màng lắp ráp cho van khí	NBR (FKM), Thép không gỉ

Van vận hành bằng khí

VXFA2 $\frac{1}{3}$ A□□/Kiểu nối ống trực tiếp



VXFA2 $\frac{4}{6}$ A□□/Kiểu nối ống trực tiếp



Các bộ phận cấu thành

() : Dành cho nhiệt độ cao

STT	Mô tả	Vật liệu
1	Thân	ADC
2	Bonnet	ADC
3	Màng	NBR (FKM), POM (PTFE), Thép không gỉ
4	Bu lông điều chỉnh	FE
5	Màng lắp ráp cho van khí	NBR (FKM)

Chi tiết thay thế (Kiểu nối ống trực tiếp)

Model	Màng lắp ráp ^{Lưu ý 1)} (Dành cho nhiệt độ thường/nhiệt độ cao)	Màng cho van khí ^{Lưu ý 1)}		Giảm thanh	
		Loại van điện từ (Dành cho nhiệt độ thường/nhiệt độ cao)	Loại vận hành bằng khí (Dành cho nhiệt độ thường/nhiệt độ cao)	Loại van điện từ (Dành cho nhiệt độ thường/nhiệt độ cao)	Loại vận hành bằng khí (Dành cho nhiệt độ thường/nhiệt độ cao)
VXF(A)21A(A,B,C,D)	VXF-21AA/VXF-21AC	—	—	AN20-02/EBKX-J2001-100	—
VXF(A)22A(A,B,C,D)	VXF-22AA/VXF-22AC	—	—	AN20-02/EBKX-J2001-100	—
VXF(A)23A(A,B,C,D)	VXF-23AA/VXF-23AC	—	—	AN20-02/EBKX-J2001-100	—
VXF(A)24A(A,B,C,D)	VXF-24AA/VXF-24AC	VXD30-3A-1A/VXD30-3A-F-1A	VXD30-3A-2A/VXD30-3A-F-2A	AN20-02/EBKX-J2001-100	AN20-02/EBKX-J2001-100
VXF(A)25A(A,B,C,D)	VXF-25AA/VXF-25AC	VXD40S-3A-1A/VXD40S-3A-F-1A	VXD40S-3A-2A/VXD40S-3A-F-2A	AN40-04/EBKX-J2003-120	AN40-04/EBKX-J2003-120
VXF(A)26A(A,C) ^{Note 2)}	VXF-26AA/VXF-26AC	VXD40S-3A-1A/VXD40S-3A-F-1A	VXD40S-3A-2A/VXD40S-3A-F-2A	—	—
VXF(A)26A(B,D) ^{Note 2)}	VXF-26AB/VXF-26AD	VXD40S-3A-1A/VXD40S-3A-F-1A	VXD40S-3A-2A/VXD40S-3A-F-2A	AN40-04/EBKX-J2003-120	AN40-04/EBKX-J2003-120

Lưu ý 1) Lò xo được vận chuyển cùng với sản phẩm, nhưng không được lắp ráp.

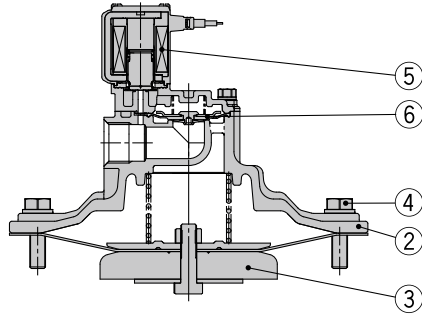
Lưu ý 2) Khi VXF26 được đặt hàng mà không có bộ giảm thanh và người sử dụng bộ giảm thanh được gắn sau đó, hoạt động có thể trở thành trạng thái không ổn định BẬT. Khi gắn bộ giảm thanh sau này, hãy chắc chắn để thay thế lắp ráp màng. Khi đặt hàng một sản phẩm có bộ giảm thanh và được sử dụng mà không có bộ giảm thanh, hoạt động có thể trở nên không ổn định trong khi TẮT. Trong trường hợp này, nên lắp ráp màng ngăn.

Van điện từ/khí-2 cổng dùng cho ứng dụng rủ bụi. Dòng **VXF2/VXFA2**

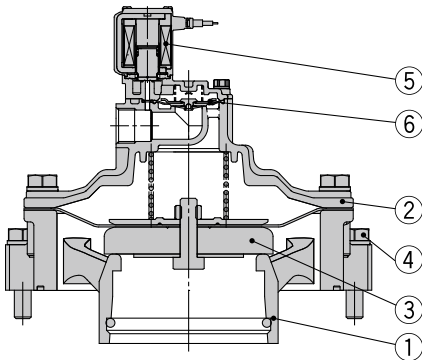
Cấu trúc

Loại van điện từ

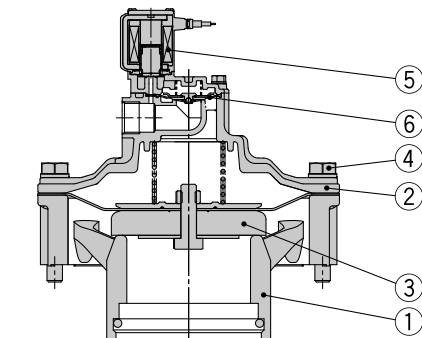
VXF2⁵/₇B□□/Loại mặt bích



VXF26C□□/Loại mặt bích loại I



VXF26D□□/Loại mặt bích loại II



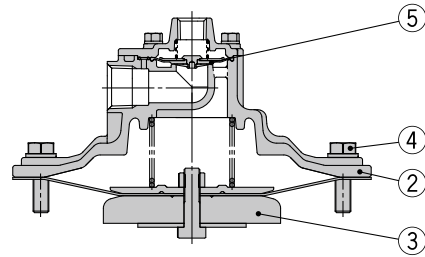
Các bộ phận cấu thành

() : Dành cho nhiệt độ cao

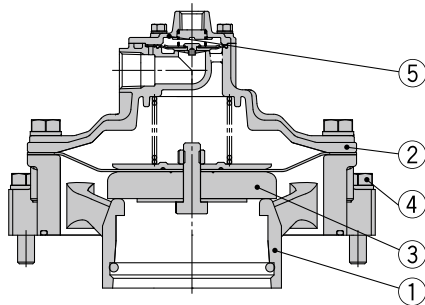
STT	Mô tả	Vật liệu
1	Thân	ADC
2	Bonnet	ADC
3	Màng	NBR (FKM), POM (PTFE), Thép không gỉ
4	Bu lông điều chỉnh	FE
5	Van thí điểm	—
6	Màng lắp ráp cho van khí	NBR (FKM), Thép không gỉ

Van vận hành bằng khí

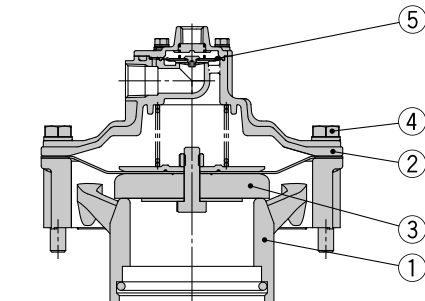
VXFA2⁵/₇B□□/Loại mặt bích



VXFA26C□□/Loại mặt bích loại I



VXFA26D□□/Loại mặt bích loại II



Các bộ phận cấu thành

() : Dành cho nhiệt độ cao

STT	Mô tả	Vật liệu
1	Thân	ADC
2	Bonnet	ADC
3	Màng	NBR (FKM), POM (PTFE), Thép không gỉ
4	Bu lông điều chỉnh	FE
5	Lắp ráp màng cho van thí điểm	NBR (FKM), Thép không gỉ

Chi tiết thay thế (Mặt bích, Mặt bích loại I, Mặt bích loại II)

Model	Màng lắp ráp ^{Lưu ý 1)} (Dành cho nhiệt độ thường/nhiệt độ cao)	Màng cho van khí ^{Lưu ý 1)}		Giảm thanh (Dành cho nhiệt độ thường/nhiệt độ cao)
		Loại van điện từ (Dành cho nhiệt độ thường/nhiệt độ cao)	Loại vận hành bằng khí (Dành cho nhiệt độ thường/nhiệt độ cao)	
VXF(A)25B(A,B,C,D)	VXF-25AA/VXF-25AC	VXD40S-3A-1A/VXD40S-3A-F-1A	VXD40S-3A-2A/VXD40S-3A-F-2A	AN40-04/EBKX-J2003-120
VXF(A)26B(A,C) ^{Note 2)}	VXF-26BA/VXF-26BC	VXD40S-3A-1A/VXD40S-3A-F-1A	VXD40S-3A-2A/VXD40S-3A-F-2A	—
VXF(A)26B(B,D) ^{Note 2)}	VXF-26BB/VXF-26BD	VXD40S-3A-1A/VXD40S-3A-F-1A	VXD40S-3A-2A/VXD40S-3A-F-2A	AN40-04/EBKX-J2003-120
VXF(A)26C(A,C) ^{Note 2)}	VXF-26CA/VXF-26CC	VXD40S-3A-1A/VXD40S-3A-F-1A	VXD40S-3A-2A/VXD40S-3A-F-2A	—
VXF(A)26C(B,D) ^{Note 2)}	VXF-26CB/VXF-26CD	VXD40S-3A-1A/VXD40S-3A-F-1A	VXD40S-3A-2A/VXD40S-3A-F-2A	AN40-04/EBKX-J2003-120
VXF(A)26D(A,C) ^{Note 2)}	VXF-26CA/VXF-26CC	VXD40S-3A-1A/VXD40S-3A-F-1A	VXD40S-3A-2A/VXD40S-3A-F-2A	—
VXF(A)26D(B,D) ^{Note 2)}	VXF-26CB/VXF-26CD	VXD40S-3A-1A/VXD40S-3A-F-1A	VXD40S-3A-2A/VXD40S-3A-F-2A	AN40-04/EBKX-J2003-120
VXF(A)27B(A,B,C,D)	VXF-27BA/VXF-27BC	VXD40S-3A-1A/VXD40S-3A-F-1A	VXD40S-3A-2A/VXD40S-3A-F-2A	AN40-04/EBKX-J2003-120
VXF(A)28B(A,B,C,D)	VXF-28BA/VXF-28BC	VXD40S-3A-1A/VXD40S-3A-F-1A	VXD40S-3A-2A/VXD40S-3A-F-2A	AN40-04/EBKX-J2003-120

Lưu ý 1) Lò xo được vận chuyển cùng với sản phẩm, nhưng không được lắp ráp.

Lưu ý 2) Khi VXF26 được đặt hàng mà không có bộ giảm thanh và người sử dụng bộ giảm thanh được gắn sau đó, hoạt động có thể trở thành trạng thái không ổn định BẬT. Khi gắn bộ giảm thanh sau này, hãy chắc chắn để thay thế lắp ráp màng. Khi đặt hàng một sản phẩm có bộ giảm thanh và được sử dụng mà không có bộ giảm thanh, hoạt động có thể trở nên không ổn định trong khi TẮT. Trong trường hợp này, nên lắp ráp màng ngăn.

Dòng VXF2/VXFA2

RoHS

Bộ điều khiển chuyên dụng/dòng VXFC

Cách đặt hàng bộ điều khiển

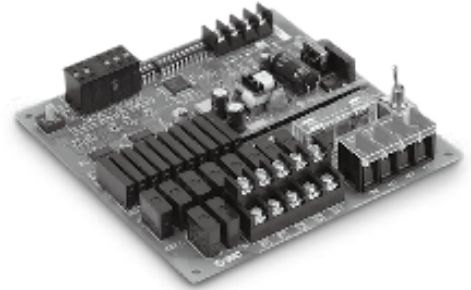
VXFC 06 D

Số lượng ngõ ra

06	6 ngõ ra
10	10 ngõ ra

Điện áp

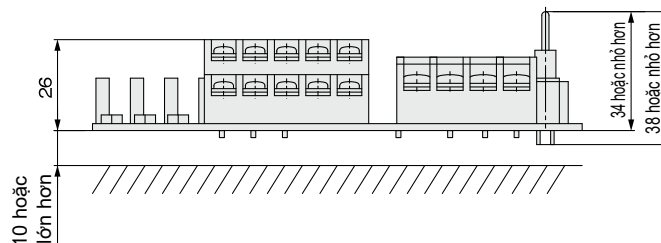
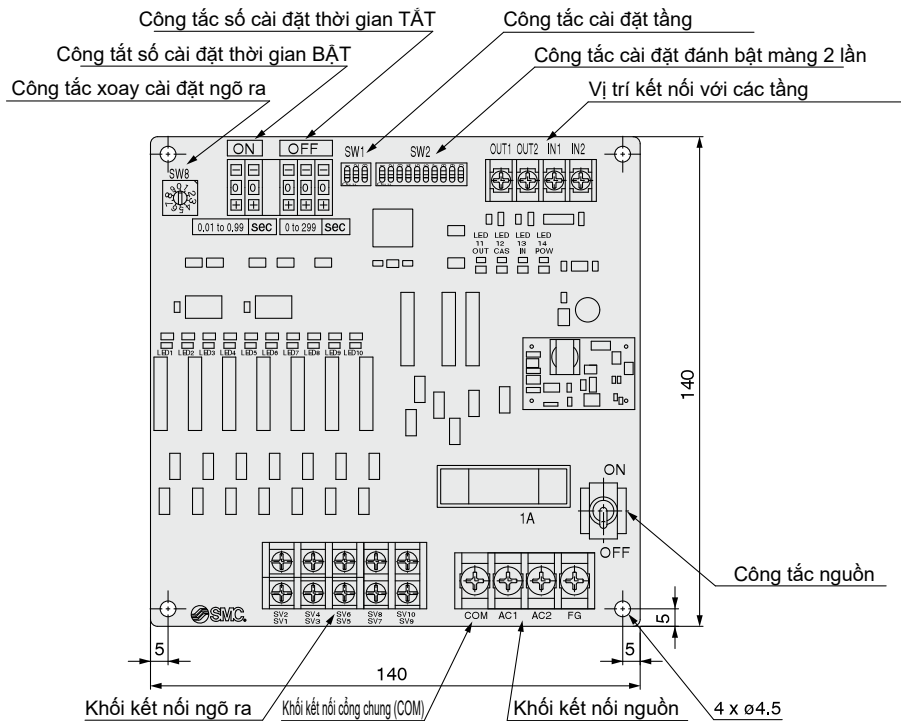
D	24 đến 48 VDC
D-6	12 VDC
A	85 đến 240 VAC



Đặc điểm kỹ thuật

Model	VXFC 06 A	VXFC 06 D	VXFC 06 D-6
Điện áp ngõ vào	85 đến 240 VAC	24 đến 48 VDC	12 VDC
Điện áp ngõ ra	Giống như điện áp ngõ vào		
Cài đặt thời gian	ON	0.01 đến 0.99 giây	
	OFF	0 đến 299 giây	
	Độ chính xác	±2%	
Số lượng ngõ ra	6 đến 10 điểm		
Nhiệt độ môi trường khi vận hành	0 to 50°C (Không cho phép ngưng tụ)		
Độ ẩm môi trường xung quanh khi hoạt động	45 to 80% (Không cho phép ngưng tụ)		
Dòng điện ngõ ra	0.5 A hoặc nhỏ hơn	0.5 A hoặc nhỏ hơn	0.5 A hoặc nhỏ hơn
Cầu chì bảo vệ	3 A	1 A	1 A

Kích thước



Dòng VXF(A) Các thuật ngữ

Thuật ngữ khí nén

1. Chênh lệch áp suất vận hành tối đa.

Chênh lệch áp suất tối đa (chênh lệch giữa áp suất đầu vào và đầu ra) được phép hoạt động. Khi áp suất đầu ra là 0 MPa, đây sẽ trở thành áp suất hoạt động tối đa.

2. Chênh lệch áp suất vận hành tối thiểu

Chênh lệch áp suất tối thiểu (chênh lệch giữa áp suất đầu vào và áp suất đầu ra) cần thiết để giữ cho van chính mở hoàn toàn.

3. Áp suất hệ thống tối đa

Áp suất tối đa có thể được áp dụng bên trong các đường ống (áp suất trên line).

[Chênh lệch áp suất của phần van điện từ không được vượt quá chênh lệch áp suất vận hành tối đa.]

4. Áp suất chịu được

Áp suất trong đó van phải chịu được mà không giảm hiệu suất sau khi giữ trong một phút dưới áp suất quy định và trở về phạm vi áp suất vận hành. [giá trị theo các điều kiện quy định]

Thuật ngữ điện

1. Công suất biểu kiến (VA)

Đơn vị Vôn-ampe là tích của điện áp (V) và dòng điện (A)

Công suất tiêu thụ (W): cho dòng AC, $W=V \cdot A \cdot \cos \theta$.

Dành cho DC, $W=V \cdot A$

Lưu ý) $\cos \theta$ xấp xỉ 0.9

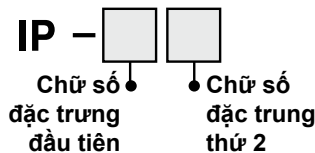
2. Điện áp xung

Một mức điện áp cao được tạo ra trong giây lát bằng cách tắt nguồn trong khu vực tắt.

3. Mức độ bảo vệ

Một mức độ được xác định trong phiên bản JIS C 0920: Thử nghiệm chống nước của máy móc / thiết bị điện và mức độ bảo vệ chống lại xâm nhập của các đối tượng nước vào trong.

Xác nhận mức độ bảo vệ cho từng sản phẩm.



● Đặc điểm thứ nhất:

Cấp độ bảo vệ chống lại vật lạ

0	Không bảo vệ
1	Được bảo vệ chống lại các vật thể lạ từ 50 mm trở lên
2	Được bảo vệ chống lại các vật thể lạ từ 12 mm trở lên
3	Được bảo vệ chống lại các vật thể lạ từ 2.5 mm trở lên
4	Được bảo vệ chống lại các vật thể lạ từ 1.0 mm trở lên
5	Chống bụi
6	Chống bụi cao hơn

Thuật ngữ điện

● Đặc điểm thứ hai:

Cấp độ bảo vệ chống nước

0	Không bảo vệ	—
1	Được bảo vệ chống lại giọt nước rơi thẳng đứng	Loại nhỏ giọt 1
2	Được bảo vệ chống lại giọt nước rơi thẳng đứng khi bọc đến nghiêng tới 15 °	Loại nhỏ giọt 2
3	Được bảo vệ chống lại lượng mưa khi bao vây nghiêng tới 60 °	Loại chống mưa
4	Được bảo vệ chống nước bắn tung tóe	Loại chống nước
5	Bảo vệ chống lại tia nước	Loại chống nước jet
6	Được bảo vệ chống lại các tia nước mạnh	Powerful water-jet-proof type
7	Được bảo vệ chống lại tác động của việc ngâm tạm thời trong nước	Kiểu tạm thời
8	Được bảo vệ chống lại tác động của việc ngâm liên tục trong nước	Kiểu chìm

Ví dụ) IP65: Loại chống bụi, chống nước

Loại vòi chống nước có nghĩa là không có nước xâm nhập vào thiết bị có thể cản trở hoạt động bình thường bằng cách áp dụng nước trong 3 phút theo cách thức quy định. Thực hiện các biện pháp bảo vệ thích hợp, vì một thiết bị không thể sử dụng được trong môi trường mà một giọt nước bị bắn tung tóe liên tục.

Khác

1. Vật liệu

NBR: Cao su Nitrile

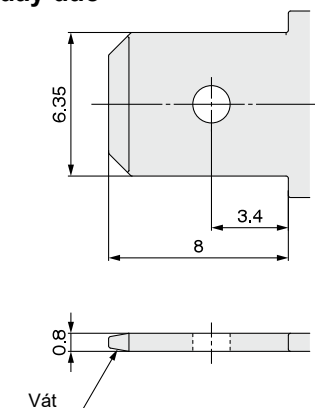
FKM: Cao su Fluoro

2. Kí hiệu

Ký hiệu ($\tau \uparrow = m$), khi van đóng, dòng chảy bị chặn từ cổng 1 sang cổng 2. Tuy nhiên, nếu áp suất ở cổng 2 cao hơn cổng 1, van sẽ không thể chặn lưu chất và nó sẽ chảy từ cổng 2 sang cổng 1.

Kiểu kết nối phẳng (flat terminal)

1. Thiết bị đầu cuối phẳng / Kích thước kết nối điện của cuộn dây đúc





Dòng VXF2/VXFA2

Thận trọng 1 khi dùng sản phẩm

Hãy chắc chắn đọc điều này trước khi xử lý các sản phẩm.

Van 2 cổng dùng cho ứng dụng rũ bụi dòng VXF2/VXFA2

Thiết kế

⚠ Cảnh báo

- 1. Không thể được sử dụng như một van ngắt khẩn cấp, vv**
Các van được trình bày trong danh mục này không được thiết kế cho các ứng dụng an toàn như van ngắt khẩn cấp. Nếu các van được sử dụng trong loại hệ thống này, các biện pháp đảm bảo an toàn đáng tin cậy khác cũng nên được áp dụng.
- 2. Kéo dài thời gian tiếp tục sử dụng**
Đây là một van cho hoạt động xung. Đừng kích nó liên tục. Vì một lượng lớn không khí được tiêu thụ, màng ngăn sẽ dao động (lập lại nhiều) do không đủ cung cấp không khí ở phía đầu vào, và điều này có thể dẫn đến lỗi
- 3. Khi loại ống dẫn được sử dụng tương đương với vỏ bọc theo tiêu chuẩn IP65, hãy lắp đặt ống dẫn dây, v.v.**

Giảm thanh

⚠ Thận trọng

- 1. Các thuộc tính phân hồi của bộ giảm thanh không thay đổi trong giai đoạn đầu, nhưng sẽ thay đổi do tắc nghẽn sau thời gian dài sử dụng. Thay thế nó sau khi sử dụng khoảng 500.000 lần. Con số này có thể thay đổi dựa trên chất lượng chất lỏng và thời gian cung cấp năng lượng.**
- 2. Khi sử dụng bộ giảm thanh, hãy tạo khoảng trống để thay thế bộ giảm thanh.**

Lựa chọn

⚠ Cảnh báo

- 1. Chất lượng khí**
 - 1. Sử dụng không khí sạch.**
Không sử dụng khí nén có chứa hóa chất, dầu tổng hợp bao gồm dung môi hữu cơ, muối hoặc khí ăn mòn, v.v., vì nó có thể gây hư hỏng hoặc trục trặc.
 - 2. Lắp đặt bộ lọc khí.**
Lắp đặt bộ lọc không khí gần với van ở phía thượng nguồn. Nên chọn mức lọc từ 5 m trở xuống.
 - 3. Cài đặt một bộ làm mát hoặc máy sấy không khí, vv**
Khí nén có chứa hệ thống thoát nước quá mức có thể gây ra sự cố của van và các thiết bị khí nén khác. Để ngăn chặn điều này, hãy cài đặt bộ làm mát hoặc máy sấy không khí, v.v.
 - 4. Nếu bột carbon quá mức được tạo ra, loại bỏ nó bằng cách lắp đặt bộ tách sương ở phía thượng nguồn của van.**
Nếu bột carbon quá mức được tạo ra bởi máy nén, nó có thể bám vào bên trong các van và gây ra sự cố. Tham khảo phần Pneumatics tốt nhất số 5 để biết thêm chi tiết về chất lượng khí nén.

Lựa chọn

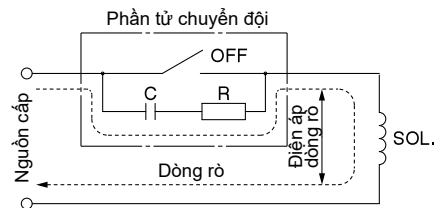
⚠ Cảnh báo

- 2. Môi trường xung quanh**
Sử dụng trong phạm vi nhiệt độ môi trường cho phép. Kiểm tra tính tương thích giữa các vật liệu thành phần của sản phẩm và không khí xung quanh. Hãy chắc chắn rằng chất lỏng được sử dụng không chạm vào bề mặt bên ngoài của sản phẩm.
- 3. Biện pháp chống tĩnh điện**
Thực hiện các biện pháp ngăn chặn tĩnh điện vì một số chất lỏng có thể gây ra tĩnh điện
- 4. Hoạt động ở nhiệt độ thấp**
 1. Van có thể được sử dụng ở nhiệt độ chất lỏng xuống tới 10 ° C. Tuy nhiên, thực hiện các biện pháp để ngăn chặn đóng băng hoặc hóa rắn các tạp chất, vv
 2. Khi sử dụng van cho ứng dụng nước ở vùng khí hậu lạnh, hãy thực hiện các biện pháp đối phó thích hợp để ngăn nước đóng băng trong ống sau khi cắt nguồn cấp nước từ máy bơm, bằng cách xả nước, v.v. Khi làm ấm bằng heater, v.v. để lộ phần cuộn dây với heater. Nên lắp đặt máy sấy, giữ nhiệt cho thân van để ngăn ngừa tình trạng đóng băng trong đó nhiệt độ điểm sương cao và nhiệt độ môi trường thấp, và dòng chảy cao.
- 5. Tính chất lỏng**
Sử dụng khí nén chung với bộ lọc 5 m hoặc ít hơn được gắn trên đầu vào của đường ống. (Không bao gồm không khí khô)

⚠ Thận trọng

1. Điện áp rò rỉ

Khi van điện từ được vận hành bằng bộ điều khiển, v.v., điện áp rò rỉ phải là điện áp rò rỉ cho phép của sản phẩm hoặc ít hơn. Đặc biệt khi sử dụng điện trở song song với phần tử chuyển mạch và sử dụng phần tử CR (bộ triệt điện áp tăng áp) để bảo vệ phần tử chuyển mạch, lưu ý rằng dòng rò sẽ chảy qua điện trở, phần tử CR, v.v., tạo ra mối nguy hiểm có thể xảy ra van có thể không tắt.



Cuộn dây AC: 5% hoặc ít hơn điện áp định mức
Cuộn dây DC: 2% hoặc ít hơn điện áp định mức

- 2. Hiệu suất đáp ứng và tốc độ khởi động giảm trong trường hợp loại vận hành bằng không khí (VXFA2) so với loại van điện từ (VXF2). Tham khảo dữ liệu cho đường ống khí**
- 3. Lưu ý rằng đối với DC, thời gian nhàn rỗi và thời gian trở lại tăng nếu điện áp được hạ xuống. Nếu một bộ triệt điện áp được cài đặt, tốc độ trở lại sẽ giảm.**



Dòng VXF2/VXFA2

Thận trọng 2 khi dùng sản phẩm

Hãy chắc chắn đọc điều này trước khi xử lý các sản phẩm.

Van 2 cổng dùng cho ứng dụng rũ bụi dòng VXF2/VXFA2

Gá đặt

⚠ Cảnh báo

1. Nếu rò rỉ không khí tăng hoặc thiết bị không hoạt động đúng cách, ngừng hoạt động.

Sau khi lắp xong, xác nhận rằng nó đã được thực hiện chính xác bằng cách thực hiện kiểm tra chức năng phù hợp.

2. Không tác dụng ngoại lực vào phần cuộn dây

Khi thắt chặt được thực hiện, áp dụng cờ lê hoặc công cụ khác cho bên ngoài các bộ phận kết nối đường ống.

3. Gắn một van với vị trí cuộn dây của nó lên trên, không đi xuống.

Khi lắp một van với vị trí cuộn dây của nó hướng xuống dưới, các vật lạ trong chất lỏng sẽ bám vào lõi sắt dẫn đến sự cố. Đặc biệt đối với kiểm soát rò rỉ nghiêm ngặt, chẳng hạn như với các ứng dụng chân không và thông số kỹ thuật không rò rỉ, cuộn dây phải được đặt lên trên.

4. Không làm ấm cụm cuộn dây bằng chất cách nhiệt, v.v.

Sử dụng băng, lò sưởi, vv, để ngăn ngừa đóng băng trên đường ống và cơ thể. Chúng có thể làm cho cuộn dây bị cháy.

Tránh các nguồn rung, hoặc điều chỉnh cánh tay từ cơ thể đến độ dài tối thiểu để cộng hưởng sẽ không xảy ra.

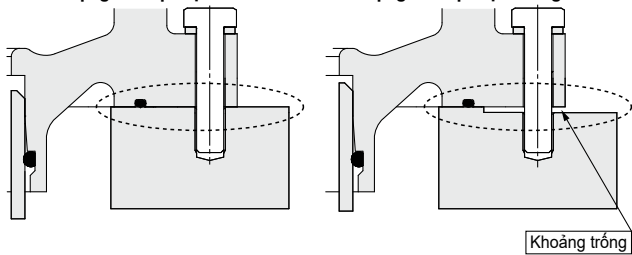
6. Vẽ và sơn

Các cảnh báo hoặc thông số kỹ thuật được in hoặc dán nhãn trên sản phẩm không được xóa, hoặc che đậy.

⚠ Thận trọng

1. Gia công hình dạng bề mặt lắp đặt để không có khoảng trống giữa bề mặt lắp đặt và sản phẩm.

Hình dạng bề mặt lắp chính xác Hình dạng bề mặt lắp không chính xác



Đường ống

⚠ Cảnh báo

1. Trong quá trình sử dụng, ống bị hư hỏng hoặc đầu nối bị hư hỏng có thể làm cho ống bị tuột khỏi đầu nối.

Để ngăn chặn chuyển động không kiểm soát của ống, hãy lắp các nắp bảo vệ hoặc buộc chặt ống vào đúng vị trí.

2. Đối với đường ống, cố định sản phẩm một bằng cách sử dụng các lỗ gắn để sản phẩm không nằm trong không khí.

Ống kết nối

⚠ Thận trọng

1. Chuẩn bị trước khi đường ống

Trước khi đường ống được kết nối, nó cần được thổi sạch hoàn toàn bằng không khí (xả nước) hoặc rửa sạch để loại bỏ chip, cặn dầu và các mảnh vụn khác từ bên trong đường ống. Lắp đặt đường ống sao cho không áp dụng lực kéo, ấn, uốn hoặc các lực khác trên thân van.

2. Tránh kết nối đường dây đất với đường ống, vì điều này có thể gây ra sự ăn mòn điện của hệ thống.

Siết chặt và đúng lực

Khi gắn phụ kiện vào van, vặn chặt với mô-men xoắn phù hợp được hiển thị bên dưới.

Lực siết ống

Cổng ren	Lực momen siết ống(N.m)	Cổng ren	Lực momen siết ống(N.m)
Rc1/4	12 to 14	Rc1 1/2	40 to 42
Rc3/8	22 to 24	Rc2	48 to 50
Rc1/2	28 to 30	Rc2 1/2	48 to 50
Rc3/4	28 to 30	Rc3	48 to 50
Rc1	36 to 38		

4. Khi kết nối đường ống với thiết bị

Tránh những sai lầm liên quan đến công cung cấp, v.v.

5. Nếu bộ điều chỉnh hoặc bộ hạn chế, được cài đặt ngay trước hoặc sau cổng IN của van, van chính có thể dao động. Cài đặt chúng ra khỏi van hoặc thay đổi hạn chế.

6. Dung tích bể tiêu đề phải đủ. Đây là một van cho tốc độ dòng chảy lớn, vì vậy nếu công suất nhỏ, van chính có thể dao động do giảm áp suất hoặc cung cấp không đủ không khí.

Dây dẫn

⚠ Cảnh báo

1. Van điện từ là một sản phẩm điện. Để đảm bảo an toàn, hãy lắp cầu chì và cầu dao thích hợp trước khi sử dụng.

Khi sử dụng nhiều van điện từ, chỉ lắp một cầu chì ở phía đầu vào là không đủ. Để đảm bảo an toàn cho các thiết bị, hãy chọn và lắp cầu chì cho mỗi mạch.

⚠ Thận trọng

1. Theo quy định, sử dụng dây điện có diện tích mặt cắt từ 0,5 đến 1,25 mm² để nối dây.

Hơn nữa, không cho phép lực quá mức được áp dụng cho các dòng.

2. Sử dụng các mạch điện không tạo ra tiếng kêu trong các tiếp điểm của chúng.

3. Sử dụng điện áp trong phạm vi $\pm 10\%$ điện áp định mức. Trong trường hợp có nguồn điện một chiều trong đó mức độ quan trọng được đặt vào khả năng đáp ứng, hãy ở trong phạm vi $\pm 5\%$ giá trị định mức. Độ giảm điện áp là giá trị trong phần dây dẫn nối cuộn dây.

4. Khi sự đột biến từ điện từ ảnh hưởng đến mạch điện, hãy lắp đặt một bộ triệt điện áp, vv song song với điện từ. Hoặc, áp dụng một tùy chọn đi kèm với mạch bảo vệ điện áp tăng. (Tuy nhiên, điện áp tăng xảy ra ngay cả khi sử dụng mạch bảo vệ điện áp tăng. Để biết chi tiết, vui lòng tham khảo ý kiến của SMC.)



Dòng VXF2/VXFA2

Thận trọng 3 khi dùng sản phẩm

Hãy chắc chắn đọc điều này trước khi xử lý các sản phẩm.

Van 2 cổng dùng cho ứng dụng rũ bụi dòng VXF2/VXFA2

Môi trường hoạt động

⚠ Cảnh báo

1. Không sử dụng trong môi trường có khí ăn mòn, hóa chất, nước biển, nước, hơi nước hoặc nơi tiếp xúc trực tiếp với bất kỳ chất nào trong số này.
2. Không sử dụng trong môi trường cháy nổ.
3. Không sử dụng ở những vị trí bị rung hoặc va đập.
4. Không sử dụng ở những nơi sẽ nhận được nhiệt bức xạ từ các nguồn nhiệt gần đó.
5. Sử dụng các biện pháp bảo vệ phù hợp ở những nơi tiếp xúc với giọt nước, vết dầu hoặc vết hàn, v.v.

Bảo trì

⚠ Cảnh báo

1. Tháo thiết bị

Van trở nên nóng tùy thuộc vào nhiệt độ chất lỏng. Xác nhận rằng nhiệt độ van đã giảm đủ trước khi thực hiện công việc. Nếu vô tình chạm vào, có nguy cơ bị đốt cháy.

1. Tắt nguồn cung cấp chất lỏng và giải phóng áp suất chất lỏng trong hệ thống.
2. Tắt nguồn điện.
3. Tháo sản phẩm.

2. Hoạt động tần số thấp

Chuyển van ít nhất 30 ngày một lần để tránh sự cố. Ngoài ra, để sử dụng nó trong trạng thái tối ưu, hãy tiến hành kiểm tra thường xuyên mỗi nửa năm một lần.

⚠ Thận trọng

1. Bộ lọc

1. Hãy cẩn thận về việc làm tắc các bộ lọc.
2. Thay thế các phần tử bộ lọc sau một năm sử dụng hoặc sớm hơn nếu áp suất giảm xuống 0,1 MPa.

2. Lưu trữ

Trong trường hợp lưu trữ lâu dài sau khi sử dụng, loại bỏ triệt để tất cả độ ẩm để tránh rỉ sét và hư hỏng của vật liệu cao su, v.v.

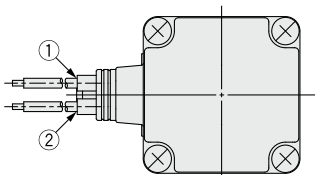
3. Xả nước thoát ra từ bộ lọc không khí định kỳ.

Nối điện

⚠ Thận trọng

■ Grommet

Cuộn dây loại B: AWG20 Đường kính cách điện bên ngoài 2,5 mm



Điện áp định mức	Màu dây dẫn	
	①	②
DC	Black	Red
100 VAC	Blue	Blue
200 VAC	Red	Red
Other AC	Gray	Gray

* Không phân cực

Kết nối điện

⚠ Thận trọng

■ Kết nối dạng DIN

Tháo gỡ

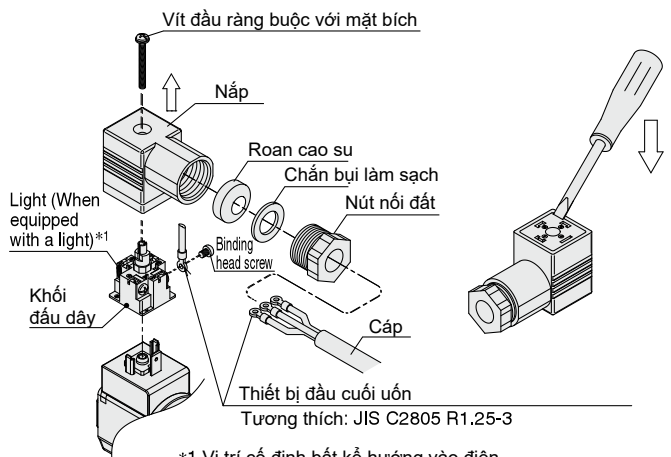
1. Sau khi nối lỏng vít đầu liên kết bằng mặt bích, sau đó nếu vỏ được kéo theo hướng mũi tên, đầu nối sẽ được tháo ra khỏi van điện tử.
2. Kéo vít đầu liên kết với mặt bích từ vỏ.
3. Có một điểm cắt ở dưới cùng của khối thiết bị đầu cuối. Chèn một tuốc nơ vít đầu phẳng nhỏ, vv vào phần bị cắt này và tháo khối đầu cực ra khỏi vỏ. (Xem hình bên dưới.)
4. Tháo đai ốc, và kéo máy giặt và gioăng cao su ra.

Nối dây

1. Luồn cáp qua đai ốc, vòng đệm và gioăng cao su theo thứ tự này và lắp các bộ phận này vào vỏ.
2. Nối lỏng vít đầu liên kết của khối đầu cực, sau đó chèn dây lõi hoặc đầu cực bị uốn của dây dẫn vào đầu cực và cố định chắc chắn bằng vít đầu liên kết. Vít đầu liên kết của khối đầu cuối là M3.
Lưu ý 1) Vặn chặt vít vào mô-men xoắn trong khoảng 0,5 đến 0,6 N · m.
Lưu ý 2) Cáp O.D.: Ø6 đến Ø12 mm
Lưu ý 3) Đối với đường kính cáp bên ngoài từ Ø9 đến 12 mm, hãy tháo các bộ phận bên trong của gioăng cao su trước khi sử dụng.

Lắp

1. Luồn cáp qua đai ốc, vòng đệm, gioăng cao su và vỏ theo thứ tự này và kết nối với khối đầu cực. Sau đó, đặt khối thiết bị đầu cuối bên trong nhà ở. (Đẩy trong khối đầu cuối cho đến khi nó khớp vào vị trí.)
2. Chèn con dấu cao su và máy giặt theo thứ tự này vào đầu vào cáp của vỏ, sau đó siết chặt đai ốc mặt đất một cách an toàn.
3. Chèn miếng đệm vào giữa phần dưới cùng của khối đầu cực và phích cắm được gắn vào thiết bị, sau đó lắp vít đầu liên kết với mặt bích từ đỉnh của vỏ và siết chặt nó.
Lưu ý 1) Vặn chặt vít vào mô-men xoắn trong khoảng 0,5 đến 0,6 N · m.
Lưu ý 2) Hướng của đầu nối có thể được thay đổi theo các bước 90 ° bằng cách thay đổi phương pháp lắp ráp vỏ và khối đầu cực.



*1 Vị trí cố định bất kể hướng vào điện.



Dòng VXF2/VXFA2

Thận trọng 4 khi dùng sản phẩm

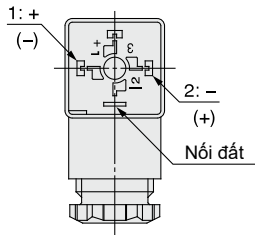
Hãy chắc chắn đọc điều này trước khi xử lý các sản phẩm.

Van 2 cổng dùng cho ứng dụng rũ bụi dòng VXF2/VXFA2

Nối điện

⚠ Thận trọng

Kết nối nội bộ như dưới đây. Tạo kết nối với nguồn cung cấp phù hợp.

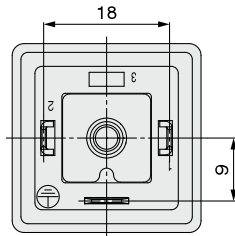


Số kết nối	1	2
Kí hiệu	+ (-)	- (+)

* Không phân cực

DIN (EN175301-803) Terminal

Đầu cuối DIN tương ứng với dạng đầu nối DIN dạng A với cao độ đầu cuối 18mm, phù hợp với EN175301-803B.



■ Thiết bị đầu cuối dạng ống

Tháo rời

1. Nới lỏng vít lắp và tháo nắp đầu cực ra khỏi đầu cực.

Đấu dây

1. Cắm cáp vào thiết bị đầu cuối ống dẫn.
2. Nới lỏng vít bằng thiết bị đầu cuối UP của thiết bị đầu cuối ống dẫn, sau đó chèn dây lõi hoặc thiết bị đầu cuối bị uốn của dây dẫn vào thiết bị đầu cuối và cố định chắc chắn bằng vít với thiết bị đầu cuối UP.
Lưu ý 1) Vặn chặt vít vào mô-men xoắn trong khoảng 0,5 đến 0,6 N · m.

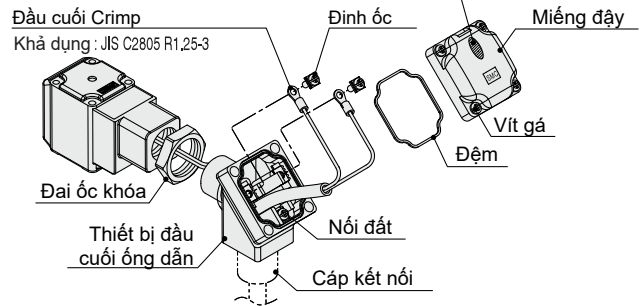
⚠ Thận trọng

■ Loại kết nối đầu cuối dạng ống

Lắp ráp

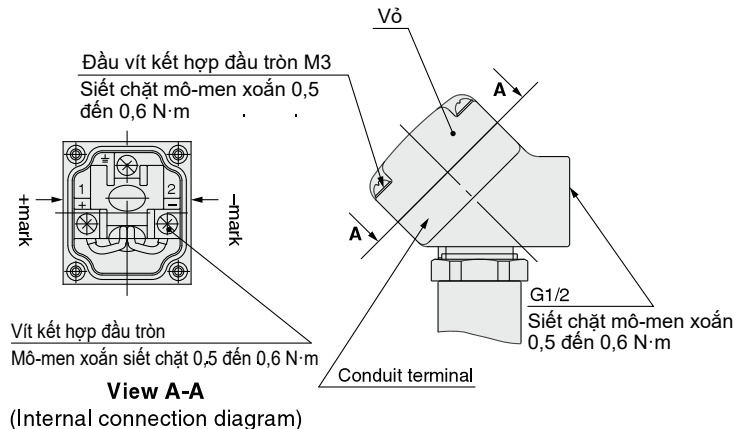
1. Chèn miếng đệm vào đầu cực của ống dẫn, sau đó kẹp nắp đầu cực bằng vít lắp.
Lưu ý 1) Vặn chặt vít vào mô-men xoắn trong khoảng 0,5 đến 0,6 N·m.
Lưu ý 2) Khi thay đổi hướng của thiết bị đầu cuối ống dẫn, hãy thực hiện quy trình sau.
 1. Áp dụng một công cụ (cờ lê khí, cờ lê, v.v.) cho chiều rộng trên các căn hộ của thiết bị đầu cuối ống dẫn và xoay thiết bị đầu cuối trong hướng ngược chiều kim đồng hồ.
 2. Nới lỏng đai ốc khóa.
 3. Xoay đầu cực của ống dẫn theo hướng kẹp (theo chiều kim đồng hồ) về phía trước vị trí mong muốn khoảng 15°.
 4. Xoay đai ốc bằng tay vào phía cuộn dây cho đến khi nó được siết nhẹ.
 5. Áp dụng một công cụ cho chiều rộng trên các căn hộ của thiết bị đầu cuối ống dẫn, và xoay nó đến vị trí mong muốn (thông qua một góc khoảng 15°) để kẹp thiết bị đầu cuối ống dẫn.
Lưu ý) Khi thay đổi hướng bằng cách tác dụng lực siết chặt bổ sung vào đầu cực của ống dẫn từ vị trí đặt tại nhà máy, xoay không quá một nửa vòng.

Đèn (Khi thiết bị được trang bị đèn)



Tạo kết nối theo các dấu hiệu hiển thị dưới đây.

- Sử dụng các xoắn chặt dưới đây cho mỗi phần.
- Đóng dấu đúng cách kết nối đầu cuối (G1 / 2) với đặc biệt ống dẫn dây, vv





Dòng VXF2/VXFA2

Thận trọng 5 khi dùng sản phẩm

Hãy chắc chắn đọc điều này trước khi xử lý các sản phẩm.

Van 2 cổng dùng cho ứng dụng rũ bụi dòng VXF2/VXFA2

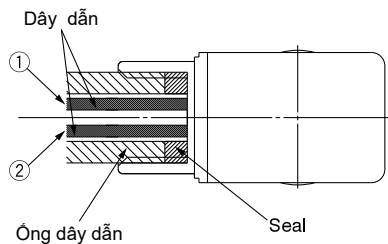
Nối điện

⚠ Thận trọng

■ Dạng ống

Khi được sử dụng tương đương IP65, sử dụng gioăng để lắp đặt ống dẫn dây. Dùng mô-men xiết cho ống dẫn.

Cuộn dây loại B: AWG20 Đường kính cách điện bên ngoài 2,5 mm



(Kích thước cổng G1/2, mô-men xiết 0.5 đến 0.6 Nm)

Điện áp định mức	Màu dây	
	①	②
DC	Đen	Đỏ
100 VAC	Xanh lam	Xanh lam
200 VAC	Đỏ	Đỏ
Other AC	Xám	Xám

* Không có sự phân cực. (Có cực tính cho loại tiết kiệm năng lượng.)

Mô tả	Số mã
Roan	VCW20-15-6

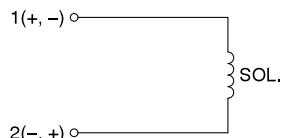
Note) Vui lòng đặt rời

Sơ đồ điện

⚠ Thận trọng

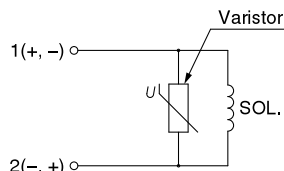
[Dòng DC]

Loại Gromet, kết nối phẳng(flat)



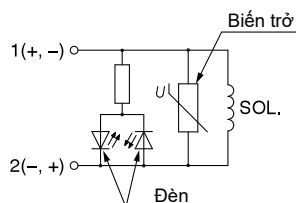
Không có tùy chọn điện

Gromet, kết nối dạng DIN, dạng ống,



Với bộ triệt điện áp

Kết nối dạng DIN, Dạng ống(conduit)



Với đèn và bộ triệt điện áp

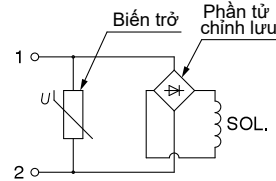
Van 2 cổng dùng cho ứng dụng rũ bụi dòng VXF2/VXFA2

Sơ đồ điện

⚠ Thận trọng

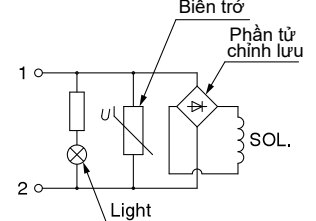
[Dòng AC]

Loại Gromet, kết nối phẳng(flat)



Không có tùy chọn điện

Gromet, kết nối dạng DIN, dạng ống,



Với đèn và bộ triệt điện áp

Bộ điều khiển chuyên dụng VXFC

Đấu dây

⚠ Cảnh báo

1. Bộ điều khiển khởi động đầu ra ngay khi công tắc nguồn đã bật lên. Xin lưu ý rằng ngay cả khi công tắc nguồn bị TẮT, nguồn được kết nối với khối đầu cực.

⚠ Thận trọng

1. Đảm bảo rằng điện áp nguồn được cung cấp phù hợp với điện áp trong thông số kỹ thuật của bộ điều khiển. Điện áp cung cấp điện đã được đầu vào
2. Kết nối mặt đất được xếp loại 3 hoặc cao hơn với khối đầu cực nguồn cung cấp FG
3. Nếu nguồn điện là DC, hãy thận trọng với cực của nó. Nếu không chính xác, nó có thể dẫn đến một sự cố hoặc thiệt hại.
4. Để biết chi tiết, tham khảo Hướng dẫn vận hành riêng biệt.
5. Van điện từ được gắn trên bộ điều khiển nên được trang bị một bộ triệt điện áp.

Môi trường hoạt động

⚠ Cảnh báo

1. Hoạt động trong các điều kiện không có rung động và tác động.
2. Hoạt động trong phạm vi nhiệt độ môi trường từ 0 °C đến 50 °C.
3. Hoạt động trong phạm vi độ ẩm môi trường xung quanh từ 45% đến 85% (không có ngưng tụ).

Van điện từ điều khiển 2 cổng loại chênh áp bằng không

Dòng VXZ



Khí



Nước



Dầu



Nước nóng



Dầu nhiệt độ cao

Nhỏ gọn
Độ cao

Nhỏ hơn 4%* (4 mm)
(VXZ24, C37 (thân bằng đồng))

* So sánh với mẫu hiện hành của SMC.

Nhẹ
Khối lượng

Nhẹ hơn 27%* (150 g)
(VXZ23, thân bằng nhựa)

- Có thể được sử dụng với đầu đo áp tại **0m**
- Sự chênh lệch áp suất hoạt động nhỏ nhất: **0MPa** (Khi van mở)

MPa

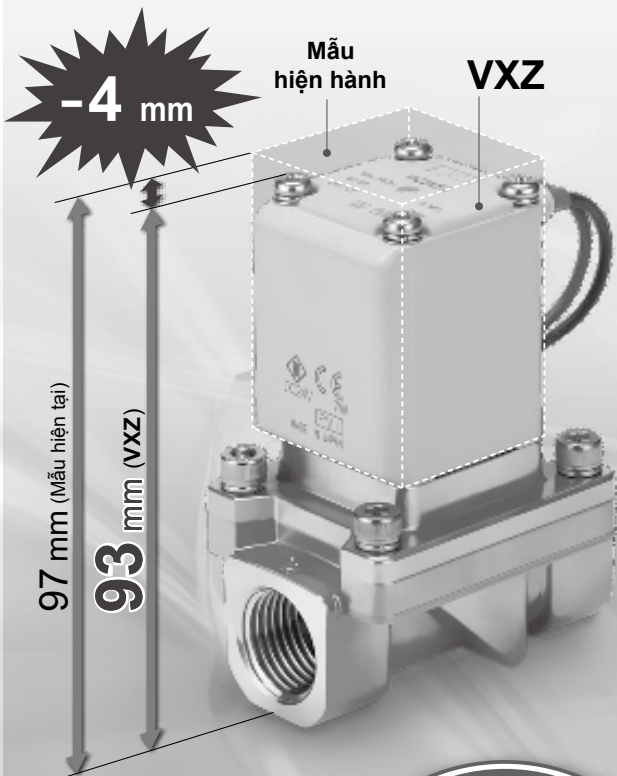
0.02

0

Loại điều khiển Pilot

Loại điều khiển Pilot có chênh áp bằng không

VXZ23



Air

Vật liệu thân

Aluminum*, Resin* (Gắn liền với đầu nối nhanh)
* VXZ23

Giá đỡ tiêu chuẩn

Ống O.D. ø10, ø12
Hệ Metric
ø3/8"
Hệ Inch

Thân bằng nhựa

Thân bằng nhôm

Khí **Nước** **Dầu** **Nước nóng** **Dầu nhiệt độ cao**

Vật liệu thân

C37, Thép không gỉ (VXZ23 đến 26)

C37 (đồng thau)
Thân van

Thân bằng thép không gỉ

Vỏ bọc

IP65*

* Loại đầu nối đẹt có IP40

Loại van

N.C. N.O.



Khí



Nước



Dầu



Nước nóng



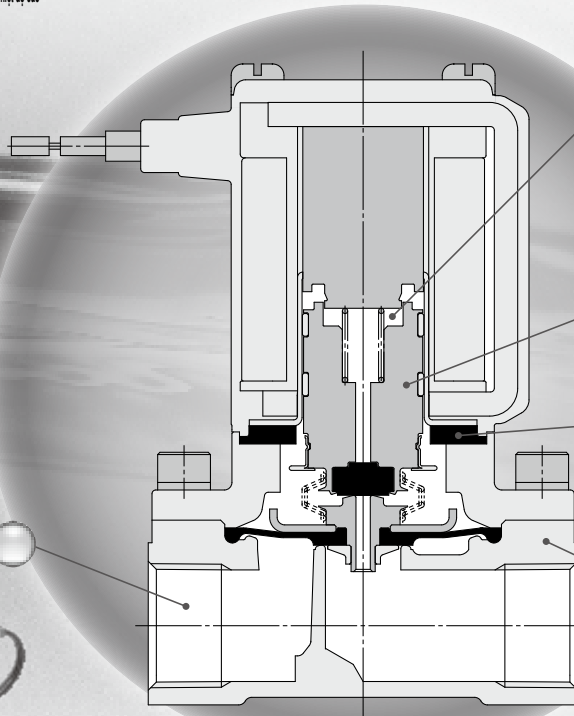
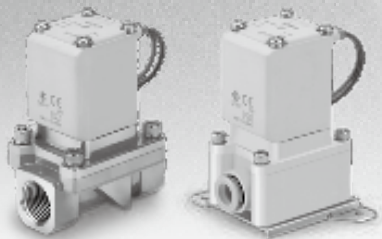
Dầu nhiệt độ cao

Vỏ bọc IP65

Chống cháy
Tuân theo UL94V-0
Vật liệu cuộn dây đúc chống cháy

Ống dây

Ren ống dây, Đầu nối nhanh



Khe hở

Bằng cách cung cấp giảm xóc và khoảng hở, chúng làm giảm âm thanh va chạm của core khi ON (khi van mở). Bởi vì khoảng hở, mà khi sử dụng chất lỏng có độ nhớt cao như dầu, phản cảm ứng không bị kẹt và sự đáp ứng khi OFF (khi van đóng) được cải thiện.

Cải thiện độ bền lõi van

Cấu tạo giảm độ ồn

Tiếng ồn được giảm bằng giảm xóc cao su

Vật liệu thân

Nhôm, Nhựa

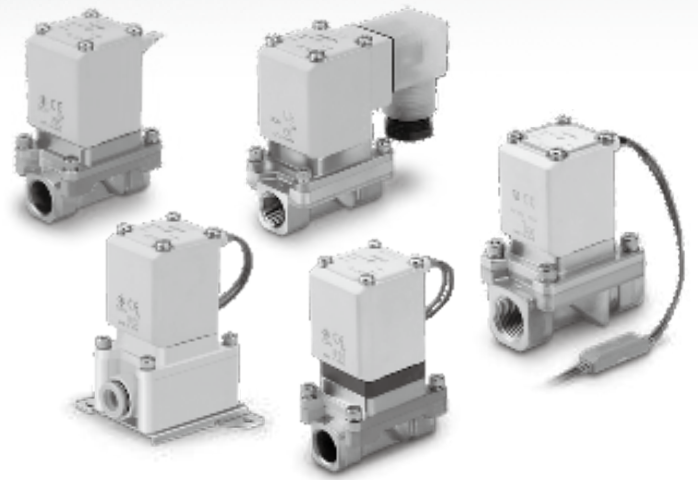
Khí (VXZ2³_A)

**Nước/
Dầu/Khí/
Nước nóng/
Dầu nhiệt độ cao**

C37, Thép không gỉ

Loại tích hợp chỉnh lưu toàn dải (Thông số kỹ thuật AC)

- Cải thiện độ bền**
Tuổi thọ sử dụng được tăng lên bằng cấu tạo đặc biệt (so với thông số kỹ thuật AC hiện hành)
- Giảm tiếng ồn**
Chỉnh lưu thành DC bằng chỉnh lưu toàn sóng, dẫn đến giảm tiếng ồn.
- Cải thiện phản ứng OFF**
Cấu tạo đặc biệt để cải thiện phản hồi OFF khi hoạt động với chất lỏng có độ nhớt cao như dầu.
- Cấu tạo độ ồn thấp**
Cấu tạo đặc biệt để giảm tiếng ồn kim loại trong khi hoạt động.



Các dòng

<Lưu chất>

Model	Lưu chất *				
	Khí	Nước	Dầu	Nước nóng	Dầu nhiệt độ cao
Khí VXZ2□0	●				
Nước VXZ2□2	●	●			
Dầu VXZ2□3	●	●	●		
Nước nóng VXZ2□5	●	●		●	
Dầu nhiệt độ cao VXZ2□6	●	●	●		●

<Kích thước thân>

Model	Kích thước	Kích thước Orifice mmø	Cổng ren	Vật liệu thân	Lưu chất
VXZ2 ³ _A	10A	10	1/4, 3/8	Nhôm	Khí
			ø10, ø12, ø3/8"	Nhựa	
VXZ2 ⁴ _B	15A	15	1/2	C37	Khí Nước
				Thép không gỉ	
VXZ2 ⁵ _C	20A	20	3/4	C37	Dầu Nước nóng
				Thép không gỉ	
VXZ2 ⁶ _D	25A	25	1	C37	Dầu nhiệt độ cao
				Thép không gỉ	



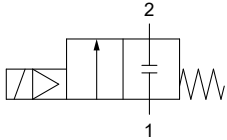
Cho nước nóng

* Có thể sử dụng với khí (đến 99°C) và nước
Lưu ý rằng mức tối đa chênh lệch áp suất vận hành và
đặc điểm tốc độ dòng chảy phải nằm trong thông số kỹ thuật
của chất lỏng được sử dụng.

Đặc điểm tốc độ dòng chảy

N.C.

Ký hiệu



Khi van đóng, dòng chảy bị chặn từ cổng 1 đến
cổng 2. Tuy nhiên, nếu áp suất ở cổng 2 cao hơn
cổng 1, thì van sẽ không có thể chặn lưu chất và
nó sẽ chảy từ cổng 2 về cổng 1.



Thường đóng (N.C.)

Vật liệu thân	Cổng ren	Kích thước Orifice (mmø)	Model	Chênh lệch áp suất hoạt động tối thiểu ^{Lưu ý 1)} (MPa)	Chênh lệch áp suất hoạt động tối đa (MPa)		Đặc điểm tốc độ dòng chảy		Áp suất hệ thống tối đa ^{Lưu ý 3)} (MPa)	Trọng lượng (g) ^{Lưu ý 2)}
					AC	DC	Kv	Cv		
C37, Thép không gỉ	1/4 (8A)	10	VXZ235	0	1.0	0.7	1.6	1.9	1.5	600
	3/8 (10A)		VXZ245				2.0	2.4		
	1/2 (15A)	15	VXZ245				4.6	5.3		
	3/4 (20A)	20	VXZ255				7.8	9.2		
	1 (25A)	25	VXZ265			8.7	10.2			

Lưu ý 1) Hoạt động của van có thể không ổn định do công suất của nguồn cung cấp áp lực như máy bơm và máy nén hoặc tổn thất áp suất do lỗ trên đường ống.
Vui lòng liên hệ với SMC để kiểm tra xem kích thước van yêu cầu có thể được sử dụng trong ứng dụng hay không. Vui lòng liên hệ với SMC để biết tính tương thích của lưu lượng dòng chảy và kích thước van.

Lưu ý 2) Trọng lượng của loại Grommet. Thêm 10 g cho conduit, 30 g cho DIN terminal và 60 g cho loại conduit terminal tương ứng.

Lưu ý 3) Liên hệ SMC để biết thêm chi tiết về mức chênh lệch áp suất hoạt động tối đa.

Nhiệt độ chất lỏng và môi trường xung quanh

Nhiệt độ lưu chất(°C)	Nhiệt độ môi trường (°C)
1 đến 99	-20 đến 60

Lưu ý) Không đóng băng.

Tỷ lệ rò rỉ van

Rò rỉ bên trong

Vật liệu phớt	Tỷ lệ rò rỉ (Nước) ^{Lưu ý 1) 2)}
EPDM	0.1 cm ³ /min hoặc ít hơn

Rò rỉ bên ngoài

Vật liệu phớt	Tỷ lệ rò rỉ (Nước) ^{Lưu ý 1)}
EPDM	0.1 cm ³ /min hoặc ít hơn

Lưu ý 1) Rò rỉ là giá trị ở nhiệt độ môi trường 20°C.

Lưu ý 2) Rò rỉ là giá trị khi chênh lệch áp suất dao động từ 0,01 MPa đến chênh lệch áp suất vận hành tối đa.

Dòng VXZ

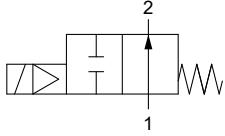


Cho nước nóng

Đặc điểm tốc độ dòng chảy

N.O.

Ký hiệu



Khi van đóng, dòng chảy bị chặn từ cổng 1 đến cổng 2. Tuy nhiên, nếu áp suất ở cổng 2 cao hơn cổng 1, thì van sẽ không có thể chặn lưu chất và nó sẽ chảy từ cổng 2 về cổng 1.



Thường mở (N.O.)

Vật liệu thân	Cổng ren	Kích thước Orifice (mmø)	Model	Chênh lệch áp suất hoạt động tối thiểu ^{Lưu ý 1)} (MPa)	Chênh lệch áp suất hoạt động tối đa (MPa)		Đặc điểm tốc độ dòng chảy		Áp suất hệ thống tối đa ^{Lưu ý 3)} (MPa)	Trọng lượng (g) ^{Lưu ý 2)}
					AC	DC	Kv	Cv		
C37, Thép không gỉ	1/4 (8A)	10	VXZ2A5	0	0.7	0.6	1.6	1.9	1.5	630
	3/8 (10A)		2.0				2.4			
	1/2 (15A)	15	VXZ2B5				4.6	5.3		
	3/4 (20A)	20	VXZ2C5				7.8	9.2		
	1 (25A)	25	VXZ2D5				8.7	10.2		

Lưu ý 1) Hoạt động của van có thể không ổn định do công suất của nguồn cung cấp áp lực như máy bơm và máy nén hoặc tổn thất áp suất do lỗ trên đường ống. Vui lòng liên hệ với SMC để kiểm tra xem kích thước van yêu cầu có thể được sử dụng trong ứng dụng hay không. Vui lòng liên hệ với SMC để biết tính tương thích của lưu lượng dòng chảy và kích thước van.

Lưu ý 2) Trọng lượng của loại Grommet. Thêm 10 g cho conduit, 30 g cho DIN terminal và 60 g cho loại conduit terminal tương ứng.

Lưu ý 3) Liên hệ SMC để biết thêm chi tiết về mức chênh lệch áp suất hoạt động tối đa.

Nhiệt độ lưu chất và môi trường

Nhiệt độ lưu chất (°C)	Nhiệt độ môi trường (°C)
1 đến 99	-20 đến 60

Lưu ý) Không đóng băng.

Tỷ lệ rò rỉ van

Rò rỉ bên trong

Vật liệu phớt	Tỷ lệ rò rỉ (Nước) ^{Lưu ý 1) 2)}
EPDM	0.1 cm ³ /min hoặc ít hơn

Rò rỉ bên ngoài

Vật liệu phớt	Tỷ lệ rò rỉ (Nước) ^{Lưu ý 1)}
EPDM	0.1 cm ³ /min hoặc ít hơn

Lưu ý 1) Rò rỉ là giá trị ở nhiệt độ môi trường 20°C.

Lưu ý 2) Rò rỉ là giá trị khi chênh lệch áp suất dao động từ 0,01 MPa đến chênh lệch áp suất vận hành tối đa.



Cách đặt hàng (Van đơn)

VXZ2 **3** **5** **A** **B**

Lưu chất

5 Dùng cho nước nóng

Thông số kỹ thuật chung

Vật liệu seal	EPDM
Cuộn cách điện	Class H
Kiểu ren	Rc

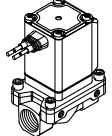
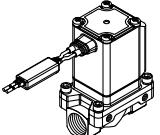
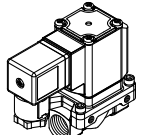
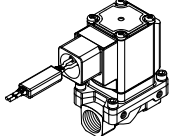
• Kích thước/ Loại van

Ký hiệu	Kích thước thân	Loại van
3	10A	N.C.
A		N.O.

• Vật liệu thân/ kích thước cổng/ đường kính lỗ

Ký hiệu	Vật liệu thân	Kích thước cổng	Kích thước Orifice
A	C37	1/4	10
B		3/8	
C	Thép không gỉ	1/4	
D		3/8	

• Điện áp/ kiểu kết nối điện

Ký hiệu	Điện áp	Kiểu nối điện
A	24 VDC	Grommet 
B	100 VAC	Grommet (Với triết điện áp xung) 
C	110 VAC	
D	200 VAC	
E	230 VAC	
G	24 VDC	DIN terminal (Với triết điện áp xung <small>Chú ý</small>) 
H	100 VAC	
J	110 VAC	
K	200 VAC	
L	230 VAC	
N	100 VAC	
P	110 VAC	
Q	200 VAC	
R	230 VAC	
T	100 VAC	Conduit (Với triết điện áp xung) 
U	110 VAC	
V	200 VAC	
W	230 VAC	
Z	Điện áp khác	

Ký hiệu	Kích thước thân	Loại van
4	15A	N.C.
B		N.O.

Ký hiệu	Vật liệu thân	Kích thước cổng	Kích thước Orifice
F	C37	1/2	15
G	Thép không gỉ		

Ký hiệu	Kích thước thân	Loại van
5	20A	N.C.
C		N.O.

Ký hiệu	Vật liệu thân	Kích thước cổng	Kích thước Orifice
H	C37	3/4	20
J	Thép không gỉ		

Ký hiệu	Kích thước thân	Loại van
6	25A	N.C.
D		N.O.

Ký hiệu	Vật liệu thân	Kích thước cổng	Kích thước Orifice
K	C37	1	25
L	Thép không gỉ		

Lưu ý) Đối với lớp H loại DIN terminal, sử dụng kết hợp với đầu nối được cung cấp.

Đối với các tùy chọn đặc biệt khác, vui lòng liên hệ SMC,

Điện áp	24 VAC
	48 VAC
	220 VAC
	240 VAC
DIN terminal với đèn	
Conduit terminal với đèn	
Không sử dụng dầu	
Ren hệ G	
Ren hệ NPT	
Kèm với gá	
Kiểu kết nối điện hướng đặc biệt	

Dòng VXZ



Cho dầu nhiệt độ cao

* Có thể sử dụng với khí (lên đến 99°C), nước (lên đến 99°C) và dầu
Lưu ý rằng mức tối đa chênh lệch áp suất vận hành và đặc điểm tốc độ dòng chảy phải nằm trong thông số kỹ thuật của chất lỏng được sử dụng.

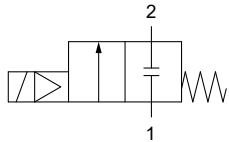
⚠ Khi lưu chất là dầu.

Độ nhớt động học không được vượt quá 50 mm² / s.
Cấu tạo đặc biệt của phần ứng thông qua chỉnh lưu toàn sóng được tích hợp mang lại sự cải thiện phản hồi OFF bằng cách cung cấp khoảng hở trên bề mặt hấp thụ khi nó được bật ON

Đặc điểm tốc độ dòng chảy

N.C.

Symbol



Khi van đóng, dòng chảy bị chặn từ cổng 1 đến cổng 2. Tuy nhiên, nếu áp suất ở cổng 2 cao hơn cổng 1, thì van sẽ không có thể chặn lưu chất và nó sẽ chảy từ cổng 2 về cổng 1.



Thường đóng (N.C.)

Vật liệu thân	Cổng ren	Kích thước Orifice (mmø)	Model	Chênh lệch áp suất hoạt động tối thiểu ^{Lưu ý 1)} (MPa)	Chênh lệch áp suất hoạt động tối đa (MPa)		Đặc điểm tốc độ dòng chảy		Áp suất hệ thống tối đa ^{Lưu ý 3)} (MPa)	Trọng lượng (g) ^{Lưu ý 2)}
					AC	DC	Kv	Cv		
C37, Thép không gỉ	1/4 (8A)	10	VXZ236	0	0.7		1.6	1.9	1.5	600
	3/8 (10A)						2.0	2.4		
	1/2 (15A)	4.6					5.3	720		
	3/4 (20A)	7.8					9.2	1100		
	1 (25A)	25					VXZ266	8.7		

Lưu ý 1) Hoạt động của van có thể không ổn định do công suất của nguồn cung cấp áp lực như máy bơm và máy nén hoặc tổn thất áp suất do lỗ trên đường ống. Vui lòng liên hệ với SMC để kiểm tra xem kích thước van yêu cầu có thể được sử dụng trong ứng dụng hay không. Vui lòng liên hệ với SMC để biết tính tương thích của lưu lượng dòng chảy và kích thước van.

Lưu ý 2) Trọng lượng của loại Grommet. Thêm 10 g cho conduit, 30 g cho DIN terminal và 60 g cho loại conduit terminal tương ứng.

Lưu ý 3) Liên hệ SMC để biết thêm chi tiết về mức chênh lệch áp suất hoạt động tối đa.

Nhiệt độ lưu chất và môi trường

Nhiệt độ lưu chất (°C)	Nhiệt độ môi trường (°C)
-5 ^{Lưu ý)} đến 100	-20 đến 60

Lưu ý) Độ nhớt động học : 50mm²/s hoặc nhỏ hơn

Tỷ lệ rò rỉ van

Rò rỉ bên trong

Vật liệu phớt	Tỷ lệ rò rỉ (Dầu) ^{Lưu ý 1) 2)}
FKM	0.1 cm ³ /min hoặc ít hơn

Rò rỉ bên ngoài

Vật liệu phớt	Tỷ lệ rò rỉ (Dầu) ^{Lưu ý 1)}
FKM	0.1 cm ³ /min hoặc ít hơn

Lưu ý 1) Rò rỉ là giá trị ở nhiệt độ môi trường 20 ° C.

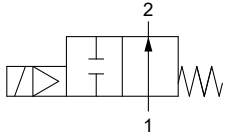
Lưu ý 2) Rò rỉ là giá trị khi chênh lệch áp suất dao động từ 0,01 MPa đến chênh lệch áp suất vận hành tối đa.



Đặc điểm tốc độ dòng chảy

N.O.

Ký hiệu



Khi van đóng, dòng chảy bị chặn từ cổng 1 đến cổng 2. Tuy nhiên, nếu áp suất ở cổng 2 cao hơn cổng 1, thì van sẽ không có thể chặn lưu chất và nó sẽ chảy từ cổng 2 về cổng 1.



Thường mở (N.O.)

Vật liệu thân	Cổng ren	Kích thước Orifice (mmø)	Model	Chênh lệch áp suất hoạt động tối thiểu ^{Lưu ý 1)} (MPa)	Chênh lệch áp suất hoạt động tối đa (MPa)		Đặc điểm tốc độ dòng chảy		Áp suất hệ thống tối đa ^{Lưu ý 3)} (MPa)	Trọng lượng (g) ^{Lưu ý 2)}
					AC	DC	Kv	Cv		
C37, Thép không gỉ	1/4 (8A)	10	VXZ2A6	0	0.7	0.6	1.6	1.9	1.5	630
	3/8 (10A)		VXZ2B6				2.0	2.4		
	1/2 (15A)	VXZ2C6	4.6				5.3			
	3/4 (20A)	VXZ2C6	7.8				9.2			
	1 (25A)	VXZ2D6	8.7				10.2			

Lưu ý 1) Hoạt động của van có thể không ổn định do công suất của nguồn cung cấp áp lực như máy bơm và máy nén hoặc tổn thất áp suất do lỗ trên đường ống. Vui lòng liên hệ với SMC để kiểm tra xem kích thước van yêu cầu có thể được sử dụng trong ứng dụng hay không. Vui lòng liên hệ với SMC để biết tính tương thích của lưu lượng dòng chảy và kích thước van.

Lưu ý 2) Trọng lượng của loại Grommet. Thêm 10 g cho conduit, 30 g cho DIN terminal và 60 g cho loại conduit terminal tương ứng.

Lưu ý 3) Liên hệ SMC để biết thêm chi tiết về mức chênh lệch áp suất hoạt động tối đa.

Nhiệt độ lưu chất và môi trường

Nhiệt độ lưu chất(°C)	Nhiệt độ môi trường (°C)
-5 ^{Lưu ý)} đến 100	-20 đến 60

Lưu ý) Độ nhớt động học : 50mm²/s hoặc nhỏ hơn

Tỷ lệ rò rỉ van

Rò rỉ bên trong

Vật liệu phớt	Tỷ lệ rò rỉ (Dầu) ^{Lưu ý 1) 2)}
FKM	0.1 cm ³ /min hoặc ít hơn

Rò rỉ bên ngoài

Vật liệu phớt	Tỷ lệ rò rỉ (Dầu) ^{Lưu ý 1)}
FKM	0.1 cm ³ /min hoặc ít hơn

Lưu ý 1) Rò rỉ là giá trị ở nhiệt độ môi trường 20 ° C.

Lưu ý 2) Rò rỉ là giá trị khi chênh lệch áp suất dao động từ 0,01 MPa đến chênh lệch áp suất vận hành tối đa.

Dòng VXZ



Cho dầu nhiệt độ cao

Cách đặt hàng (Van đơn)



VXZ2 **3** **6** **A** **B**

Lưu chất

6 Dùng cho dầu nhiệt độ cao

Thông số kỹ thuật chung

Vật liệu seal.	FKM
Cuộn cách điện.	Class H
Kiểu ren.	Rc

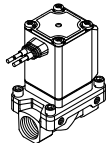
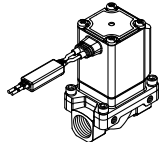
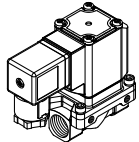
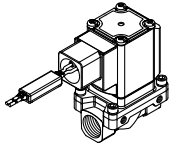
• Kích thước/ Loại van

Ký hiệu	Kích thước thân	Loại van
3	10A	N.C.
A		N.O.

• Vật liệu thân/ kích thước cổng/ đường kính lỗ

Ký hiệu	Vật liệu thân	Kích thước cổng	Kích thước Orifice
A	C37	1/4	10
B		3/8	
C	Thép không gỉ	1/4	
D		3/8	

• Điện áp/ kiểu kết nối điện

Ký hiệu	Điện áp	Kiểu nối điện
A	24 VDC	Grommet 
B	100 VAC	Grommet (Với triết điện áp xung) 
C	110 VAC	
D	200 VAC	
E	230 VAC	
G	24 VDC	DIN terminal (Với triết điện áp xung) <small>Note)</small> 
H	100 VAC	
J	110 VAC	
K	200 VAC	
L	230 VAC	
N	100 VAC	
P	110 VAC	
Q	200 VAC	
R	230 VAC	
T	100 VAC	Conduit (Với triết điện áp xung) 
U	110 VAC	
V	200 VAC	
W	230 VAC	
Z	Điện áp khác	

Lưu ý) Đối với lớp H loại DIN terminal, sử dụng kết hợp với đầu nối được cung cấp.

Đối với các tùy chọn đặc biệt khác, vui lòng liên hệ SMC,

Điện áp đặc biệt	24 VAC
	48 VAC
	220 VAC
	240 VAC
DIN terminal với đèn	
Conduit terminal với đèn	
Không sử dụng dầu	
Ren hệ G	
Ren hệ NPT	
Kèm với gá	
Kiểu kết nối điện hướng đặc biệt	

Được điều khiển qua pilot
Cho khí khô

Van điện từ 2 cổng

Dòng VQ20/30

Loại đơn



Cách đặt hàng

VQ 2 1 A 1 - 1 G - - - C6 - - -

Dòng/ Đường kính ống

Ký hiệu	Dòng
2	VQ20
3	VQ30

Loại van

Khi đóng van, dòng khí bị chặn từ cổng 1 đến cổng 2. Tuy nhiên, nếu áp suất ở cổng 2 cao hơn cổng 1, van sẽ không thể chặn và nó sẽ rò từ cổng 2 đến cổng 1.

Loại thân

A: Loại đơn	
M: Loại có đế	

Điện áp cuộn từ

1	100 VAC (50/60 Hz)
2	200 VAC (50/60 Hz)
3	110 VAC (50/60 Hz)
4	220 VAC (50/60 Hz)
5	24 VDC
6	12 VDC
9 ^{Chú ý 1}	Điện áp đặc biệt khác

Chú ý 1) vui lòng tham khảo SMC cho điện áp đặc biệt
Chú ý 2) Có cực tính cho điện áp DC (với loại mạch tiết kiệm điện)

Nút thử van

Nil	Không có
^{Chú ý} B	Loại khóa có rãnh (yêu cầu dụng cụ)

Chú ý: chỉ có loại DIN có
* Nil: nghĩa là bỏ trống

Chứng nhận CE

Nil	—
Q	Chứng nhận CE

Thông số kỹ thuật mã đặc biệt
(Tham khảo bản bên dưới)

Tùy chọn

Nil: Không có	
F: Có gá	
L: Loại L (Chỉ có VQ20)	

Chú ý: Nếu đặt cả 2 tùy chọn trên thì ghi "LF"

Cổng ren

Ký hiệu	Cổng ren	VQ20	VQ30
C6	Đầu nối khí cho ø6	○	—
C8	Đầu nối khí cho ø8	○	—
C10	Đầu nối khí cho ø10	—	○
C12	Đầu nối khí cho ø12	—	○

Dòng cấp điện

Ký hiệu	Điện áp 1 chiều DC	Điện áp xoay chiều AC
Nil	Có mạch tiết kiệm điện (Với mạch bảo vệ giảm áp đột ngột)	Có mạch chỉnh lưu sóng (Với mạch bảo vệ giảm áp đột ngột)
Z	Có mạch tiết kiệm điện (Với mạch bảo vệ triệt áp khi tăng áp & có đèn)	Có mạch chỉnh lưu sóng (Với mạch bảo vệ triệt áp khi tăng áp & có đèn)
^{Chú ý} H	Loại phản ứng tốc độ cao (Không tiết kiệm năng lượng, mạch triệt áp / đèn)	

Chú ý: H chỉ có sẵn điện áp 1 chiều & không thể cấp thêm điện áp

Thông số kỹ thuật mã đặc biệt

Vui lòng liên hệ SMC để biết thêm về thông số kỹ thuật.

Công cấp điện

G: Dây liền thân	
Y: Cổng cấp điện DIN	
YO: Cổng cấp điện DIN không có kết nối	

Loại không dầu

VQ₃²₁A_M1- - - -X2(-Q)

Chú ý: vui lòng tham khảo SMC khi sử dụng.

Vật liệu ron: fluororubber

VQ₃²₁A_M1- - - -X5(-Q)

Vật liệu ron: fluororubber/ không dầu

VQ₃²₁A_M1- - - -X23(-Q)

Chú ý: vui lòng tham khảo SMC khi sử dụng.



Van điện từ 2 cổng dùng cho khí khô Dòng VQ20/30

Thông số kỹ thuật



		VQ20	VQ30	
Thông số kỹ thuật van	Dòng			
	Cấu trúc van	2 cổng dạng poppet		
	Môi chất	Khí ^{Chú ý 1)}		
	Nhiệt độ môi trường và lưu chất	-10 đến 50°C ^{Chú ý 2)}		
	Chất bôi trơn	Không được yêu cầu		
	Nút thử van	Loại khóa có rãnh (yêu cầu dụng cụ) ^{Chú ý 3)}		
	Chống va đập / Chống rung	150/30 m/s ² ^{Chú ý 4)}		
	Vỏ bọc	Chống bụi ^{Chú ý 5)}		
	Rò rỉ bên trong (cm ³ /min)	15 hoặc ít hơn		
	Rò rỉ bên ngoài (cm ³ /min)	15 hoặc ít hơn		
	Hướng lắp đặt	Không giới hạn		
Trọng lượng	46 g	80 g		
Thông số kỹ thuật điện	Điện áp định mức cuộn điện từ	12 VDC, 24 VDC, 100 VAC, 110 VAC, 200 VAC, 220 VAC		
	Biến động điện áp cho phép	±10% của điện áp định mức		
	Cuộn cách điện	Lớp B hoặc tương đương		
	Điện áp tiêu thụ	Điện áp DC có mạch tiết kiệm năng lượng	Đầu vào: 2.9 W, Giữ vật: 0.6 W	
	(giá trị dòng)	Điện áp DC không có mạch tiết kiệm năng lượng	2.9 W	
	AC	2 VA		
	Cổng cấp điện	Cuộn dây, Cổng cấp DIN		

Chú ý 1: Sản phẩm này dành cho khí khô. Sử dụng trong khí sạch và chắc chắn rằng cổng xả và dầu không chảy vào sản phẩm.

Chú ý 2: Sử dụng khí khô để tránh ngưng tụ khi hoạt động ở nhiệt độ thấp.

Chú ý 3: Nút thử van chỉ có sẵn cho loại cổng kết nối DIN.

Chú ý 4: Chống rung: Không xảy ra sự cố trong thử nghiệm quét một lần trong khoảng từ 8.3 đến 2000 Hz.

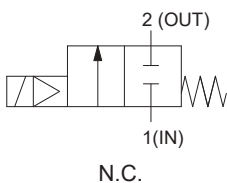
Thử nghiệm ở cả hai trạng thái đủ năng lượng và giảm năng lượng cho trục và hướng góc phải của van chính và phần ứng (giá trị ở trạng thái ban đầu).

Chống va đập: Không có trục trượt khi thử nghiệm va đập khi sử dụng máy thử va đập.

Thử nghiệm được thực hiện trên trục và hướng góc phải của van chính và phần ứng cho cả trạng thái đủ năng lượng và giảm năng lượng (giá trị ở trạng thái ban đầu).

Chú ý 5: Loại cổng cấp DIN: Áp dụng cho khả năng chống bụi và phản lực thấp (IP65).

Ký hiệu



Khi đóng van, dòng khí bị chặn từ cổng 1 đến cổng 2. Tuy nhiên, nếu áp suất ở cổng 2 cao hơn cổng 1, van sẽ không thể chặn và nó sẽ rò từ cổng 2 đến cổng 1.

Thông số đặc tính lưu lượng

Dòng		VQ20		VQ30	
Đặc điểm lưu lượng dòng chảy ^{Chú ý 1)}	Cổng ren	ø6	ø8	ø10	ø12
	C [dm ³ /(s·bar)]	1.4	1.5	2.8	3.0
	b	0.23	0.42	0.42	0.37
	Cv	0.33	0.39	0.80	0.81
Chênh lệch áp suất vận hành tối thiểu		0.01 MPa ^{Note 4)}			
Áp suất vận hành tối đa		0.6 MPa		0.5 MPa	
Thời gian phản hồi ^{Chú ý 2)}	Mạch điện	Có mạch tiết kiệm năng lượng	Loại tốc độ cao ^{Chú ý 3)}	Có mạch tiết kiệm năng lượng	Loại tốc độ cao ^{Chú ý 3)}
	ON	10 ms hoặc ít hơn	7 ms hoặc ít hơn	25 ms hoặc ít hơn	20 ms hoặc ít hơn
	OFF	15 ms hoặc ít hơn	5 ms hoặc ít hơn	15 ms hoặc ít hơn	5 ms hoặc ít hơn

Chú ý 1: Các đặc tính tốc độ dòng chảy của sản phẩm này có nhiều loại.

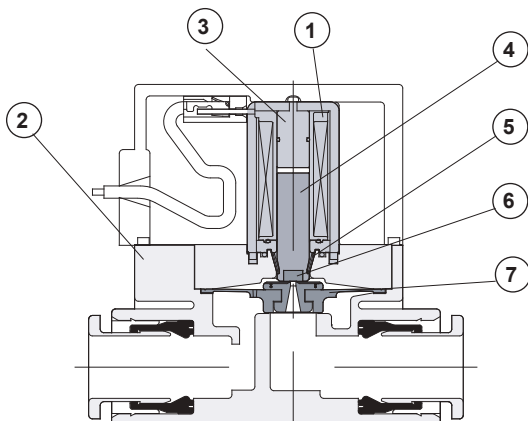
Chú ý 2: JIS B 8373-2015 (Giá trị của thời gian phản hồi cao có thể thay đổi theo áp suất, chất lượng không khí.)

Chú ý 3: Không được sử dụng khi được cấp năng lượng liên tục.

Chú ý 4: Nếu (vòi phun, v.v.) được gắn trên đường ống phía đầu ra, chênh lệch áp suất khi ON nhỏ hơn.

Hãy chắc chắn rằng chênh lệch áp suất không giảm xuống dưới 0,01 MPa. Ngoài ra, hãy cẩn thận khi sử dụng cho nguồn cung cấp, v.v.

Cấu trúc



Bộ phận cấu tạo

STT	Mô tả	Vật liệu
1	Cuộn điện từ	—
2	Thân	Nhựa
3	Phần ứng cố định	Thép không gỉ
4	Phần ứng	Thép không gỉ
5	Vòng đệm trả về	Thép không gỉ
6	Poppet	NBR
7	Màng lắp ráp	H NBR, Nhựa



Cách đặt hàng để van

VV2Q **2** **2** - **08** - [] - [] - []

Dòng

2	VQ20
3	VQ30

Trạm

01	1 trạm
⋮	⋮
20	20 trạm

Chứng nhận CE

Nil	—
Q	Chứng nhận CE

Cổng P/ loại ren

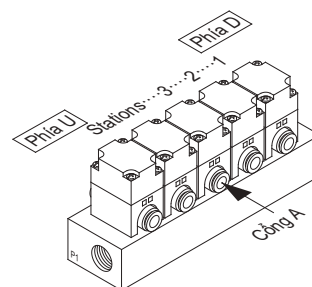
Nil	Rc 3/8
00N	NPT 3/8
00T	NPTF 3/8
00F	G 3/8

Tùy chọn

Nil	Không có
D	Gá kiểu DIN
DO	Gá kiểu DIN (Không có thanh ray DIN)

Cách đặt hàng để van

<Ví dụ cách đặt>
 VV2Q22-05 (-Q) 1 bộ Mã đế van
 * VQ21M1-5G-C6 (-Q) ... 4 bộ Mã van (1 đến 4 trạm)
 * VQ21M1-5G-C8 (-Q) ... 1 bộ Mã van (5 trạm)

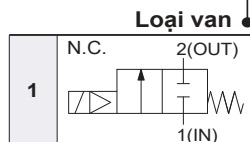


Cách đặt hàng van (cho đế)

VQ **2** **1** **M 1** - **1** **G** [] [] - **C6** - [] - []

Dòng / Đường kính ống

Ký hiệu	Dòng
2	VQ20
3	VQ30



Khi đóng van, dòng khí bị chặn từ cổng 1 đến cổng 2. Tuy nhiên, nếu áp suất ở cổng 2 cao hơn cổng 1, van sẽ không thể chặn và nó sẽ chảy từ cổng 2 đến cổng 1.

Thông số van

M	Đế
---	----

Cổng cấp điện

G	Dây liền thân
Y	Cổng cấp DIN
YO	Cổng cấp DIN (Không có kết nối)

Cuộn điện áp

1	100 VAC (50/60 Hz)
2	200 VAC
3	110 VAC
4	220 VAC (50/60 Hz)
5	24 VDC
6	12 VDC
9 ^{Chú ý 1}	Điện áp đặc biệt khác

Chú ý 1: Vui lòng tham khảo SMC khi chọn điện áp đặc biệt.
 Chú ý 2: Có phân cực cho điện áp DC (Có mạch tiết kiệm điện)

Dòng cấp điện

Ký hiệu	Điện áp 1 chiều DC	Điện áp xoay chiều AC
Nil	Có mạch tiết kiệm điện (Với mạch bảo vệ giảm áp đột ngột)	Có mạch chỉnh lưu sóng (Với mạch bảo vệ giảm áp đột ngột)
Z	Có mạch tiết kiệm điện (Với mạch bảo vệ triệt tiêu điện áp khi tăng áp & có đèn)	Có mạch chỉnh lưu sóng (Với mạch bảo vệ triệt tiêu điện áp khi tăng áp & có đèn)
H ^{Chú ý}	Loại phản ứng tốc độ cao (Không tiết kiệm năng lượng, mạch triệt áp / đèn)	

Chú ý: H chỉ có điện áp 1 chiều & không thể cấp thêm điện áp

Chứng nhận CE

Nil	—
Q	Chứng nhận CE

Thông số kỹ thuật mã đặc biệt
(Tham khảo bảng bên dưới)

Ký hiệu	Cổng ren	VQ20	VQ30
C6	Đầu nối khí cho ø6	○	—
C8	Đầu nối khí cho ø8	○	—
C10	Đầu nối khí cho ø10	—	○
C12	Đầu nối khí cho ø12	—	○

Nút thử van

Nil	Không có
B ^{Chú ý}	Loại khóa có rãnh (yêu cầu dụng cụ)

Chú ý: chỉ cổng cấp điện thường đóng DIN loại đọc trực thì mới được áp dụng

Thông số kỹ thuật mã đặc biệt

Vui lòng liên hệ SMC để biết thêm về thông số kỹ thuật.



Loại không dầu

VQ $\frac{2}{3}$ 1M1 - [] [] [] - [] - [] -X2 (-Q)

Chú ý: vui lòng tham khảo SMC khi sử dụng.

Vật liệu ron: fluororubber

VQ $\frac{2}{3}$ 1M1 - [] [] [] [] - [] - [] -X5 (-Q)

