

Bộ tách nước Dòng AMG

RoHS

Sử dụng sản phẩm này khi cần tách nước dạng giọt khỏi khí nén nhưng sẽ không khô như khi dùng máy sấy.

Thông qua việc áp dụng lõi lọc chuyên dụng và không gian bên trong, sản phẩm có thể loại bỏ được nước tỉ lệ ** đến 99%*

⚠ Cảnh báo

Bộ lọc nước chỉ có thể tách được nước dạng giọt nhưng không tách được hơi ẩm.

* Điều kiện khí nén đầu vào:

Áp suất: 0.7 MPa
Nhiệt độ: 25°C
Độ ẩm tương đối: 100%
Hàm lượng nước lỏng
(Hàm lượng giọt nước: 15g/m³ (ANR))
Lưu lượng khí nén: Tùy thuộc vào mỗi mã hàng

** Tỉ lệ tách nước (%) =

$$\frac{\text{Nước tách được (giọt nước) (g)}}{\text{Dòng nước (giọt nước) (g)}} \times 100$$

Dãy sản phẩm từ AMG150C đến 550C



AMG150C to 550C

AMG650/850

Ký hiệu



(Loại xả thường)



(Loại xả tự động)



Sản phẩm đặc biệt

Mã hàng

Mã hàng	AMG150C	AMG250C	AMG350C	AMG450C	AMG550C	AMG650	AMG850
Lưu lượng (L/min (ANR)) <small>Chú ý)</small>	300	750	1500	2200	3700	6000	12000
Lỗ ren	1/8, 1/4	1/4, 3/8	3/8, 1/2	1/2, 3/4	3/4, 1	1, 1 1/2	1 1/2, 2
Khối lượng (kg)	0.38	0.55	0.9	1.4	2.1	4.2	10.5

Chú ý) Lưu lượng tối đa ở áp suất 0.7MPa.

Lưu lượng tối đa phụ thuộc vào áp suất hoạt động. Tham khảo "Đặt tính lưu lượng" (trang 210 và " đường lưu lượng tối đa" (trang 211)

Thông số kỹ thuật

Lưu lượng	Khí nén
Áp suất hoạt động đối đa	1.0 MPa
Áp suất hoạt động tối thiểu *	0.05 MPa
Áp suất phá hủy	1.5 MPa
Nhiệt độ dung môi và môi trường	5 to 60°C
Tỉ lệ tách nước	99%
Thời gian thay lõi lọc	2 năm hoặc khi áp suất bị sụt lên đến 0.1MPa

* Có xả tự động: 0.1MPa (loại thường mở N.O) hoặc 0.15MPa (loại thường đóng N.C)

Mã hàng phụ kiện

Dòng áp dụng	AMG150C	AMG250C	AMG350C	AMG450C	AMG550C	AMG650	AMG850
Mã giá (Kèm 2 ốc vận)	AM-BM101	AM-BM102	AM-BM103	AM-BM104	AM-BM105	BM56	BM57

⚠ Cảnh báo

Đọc tài liệu trước khi sử dụng sản phẩm.

Cách đặt hàng

AMG150C đến 550C



AMG **550** C - **10** - -

Kích thước

150
250
350
450
550

Loại ren

Ký hiệu	Loại
Nil	Rc
F	G
N	NPT

Cổng ren

Ký hiệu	Cổng ren	Loại áp dụng				
		150	250	350	450	550
01	1/8	●				
02	1/4	●	●			
03	3/8		●	●		
04	1/2			●	●	
06	3/4				●	●
10	1					●

Phụ kiện

Ký hiệu	Mô tả
Nil	—
B	Gá *1

*1 Kèm gá (nhưng không gắn sẵn)

Yêu cầu đặt biệt

Chỉ được thêm vào ở cuối của mã đặt hàng.

Tùy chọn *3

- Có thể chọn nhiều lựa chọn.
- Tham khảo bản phía dưới cho các kết hợp.
- Chọn ký hiệu theo bảng chữ cái.

Ký hiệu	Mô tả
Nil	—
F	Cao su: FKM
H	Cho áp suất trung bình 1.6MPa
J	Cổng xả ren cái 1/4 *5
R	Đổi chiều Vào - Ra
V	Mỡ trắng

*5 Không có chức năng van

Xả tự động *2 *3

Ký hiệu	Mô tả
Nil	Không có xả tự động (có lỗ xả *4)
C	N.C (Thường đóng) Cổng xả đóng khi không có áp suất
D	N.O (Thường mở) Cổng xả mở khi không có áp suất

*2 Tham khảo trang 265 để dùng xả tự động (chỉ chọn được 1 loại)

*3 Tham khảo bảng phía dưới để chọn các loại xả tự động kết hợp

*4 Khi chọn J, xả tự động và cổng xả không có.

Thông số xả tự động/ Chọn kết hợp

◎: Chọn được tất cả loại xả tự động (gồm bộ dẫn, chọn "J").

△: N.C xả tự động (chữ "C") không được chọn.

▼: Cả NC và N.O xả tự động (chữ C, D) không được chọn.

	F	H	R	V
Nil	◎	△	◎	◎
F	◎	▼	◎	▼
H	▼	△	△	▼
R	◎	△	◎	◎
V	▼	▼	◎	△

□: Không có sẵn.

Tùy chọn

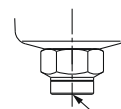
Ký hiệu F: Cao su FKM

FKM được dùng cho các bộ phận như là O-ring hoặc miếng đệm.

Ký hiệu H: Cho áp suất trung bình 1.6MPa

Có thể dùng ở áp suất tối đa 1.6MPa

Ký hiệu J: Cổng xả ren cái 1/4



Ren kết nối ống cho cổng xả ren cái 1/4

Ren cái 1/4

Ký hiệu R: Đổi chiều Vào-Ra

Chiều dòng khí: Phải sang trái (Chiều dòng khí thông dụng: Trái sang phải)

Ký hiệu V: Mỡ trắng

Thân và vỏ bị mất mỡ bôi trơn và mỡ dùng cho các bộ phận cần bôi trơn được đổi thành mỡ trắng



Cách đặt hàng

AMG650/850

AMG 650 - [] - **10** [] [] - [] - []

Kích thước

650
850

Loại ren

Ký hiệu	Loại
Nil	Rc
F	G
N	NPT

Cổng ren

Ký hiệu	Cổng ren	Loại áp dụng	
		650	850
10	1	●	—
14	1 1/2	●	●
20	2	—	●

Phụ kiện

Ký hiệu	Mô tả
Nil	—
B	Gá *1

*1 Kèm gá (nhưng không gắn sẵn)

Yêu cầu đặt biệt

Biểu tượng chỉ được thêm vào ở cuối của cách đặt hàng. Tham khảo thêm cách đặt hàng cho các yêu cầu đặt biệt.

Tùy chọn *2

- Có thể chọn nhiều lựa chọn.
- Tham khảo bản phía dưới cho các kết hợp.
- Chọn ký hiệu theo bảng chữ cái.

Ký hiệu	Mô tả
Nil	—
J	Cổng xả ren cái 1/4 *5
R	Đổi chiều Vào - Ra

*5 Không có chức năng van

Xả tự động *2

Ký hiệu	Mô tả
Nil	Không có xả tự động (có lỗ xả *3*4)
D	N.O (Thường mở) Cổng xả mở khi không có áp suất

*2 Tham khảo bảng phía dưới để chọn các loại xả tự động kết hợp.

*3 Khi chọn J, xả tự động và cổng xả không có.

*4 Loại 850 đi kèm với van bi (Rc 3/8). Gá vào bộ kết nối IDF-AP609 (trang 267) với van bi nếu ren là NPT 3/8.

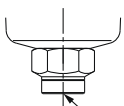
Thông số xả tự động/ Chọn kết hợp

⊙ : Tương thích □ : Không tương thích

Thông số xả tự động/ Chọn kết hợp			Thông số xả tự động	Tùy chọn		Mã áp dụng	
Thông số xả tự động	Loại N.O.	D	D	J	R	AMG650	AMG850
Thông số xả tự động	Cổng xả 1/4	J	□	⊙	⊙	⊙	⊙
	Tùy chọn	Đổi chiều IN-OUT	⊙	⊙	□	⊙	⊙

Tùy chọn

Ký hiệu J: Cổng xả ren cái 1/4



Ren kết nối ống cho cổng xả

Ren cái 1/4

Ký hiệu R: Đổi chiều Vào-Ra

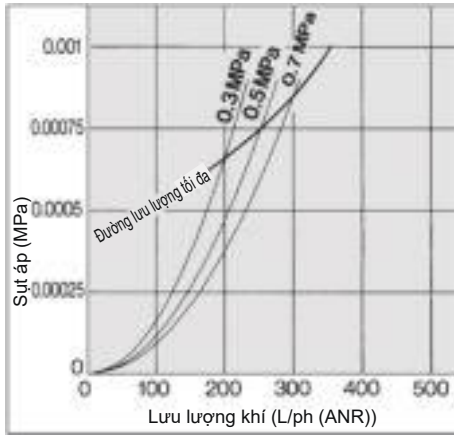
Chiều dòng khí: Phải sang trái
(Chiều dòng khí thông dụng:
Trái sang phải)

Dòng AMG

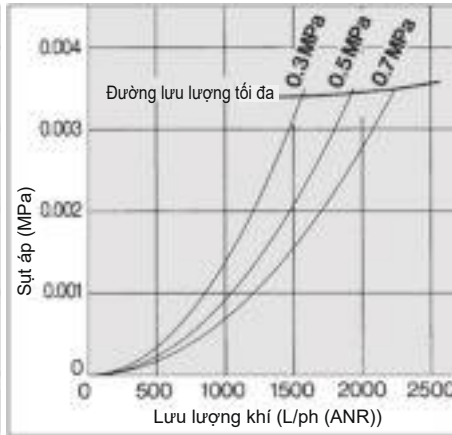
Đặc tính lưu lượng (Giá trị đại diện) / Chọn mã hàng dưới đường lưu lượng tối đa

Chú ý) Khí nén vượt quá lưu lượng tối đa ở bản bên dưới có thể không phù hợp với thông số kỹ thuật của sản phẩm.

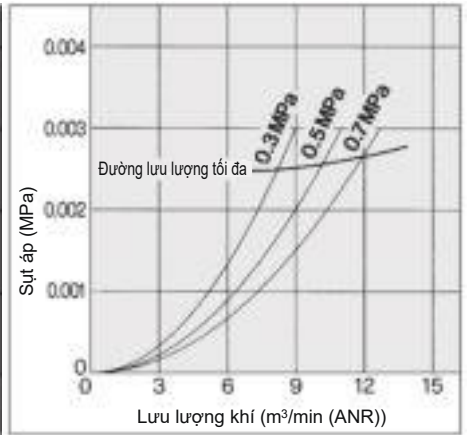
AMG150C



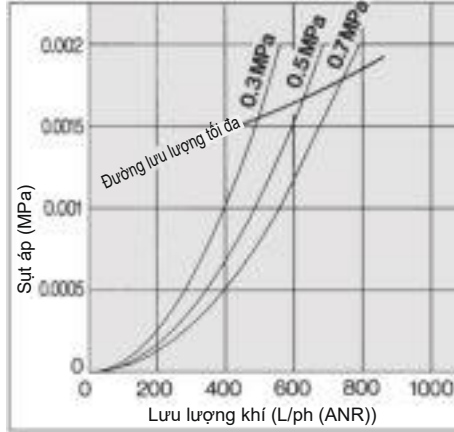
AMG450C



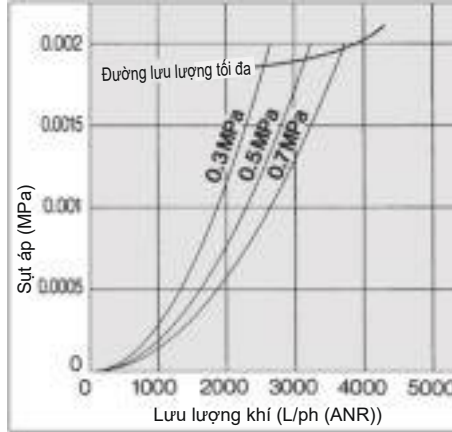
AMG850



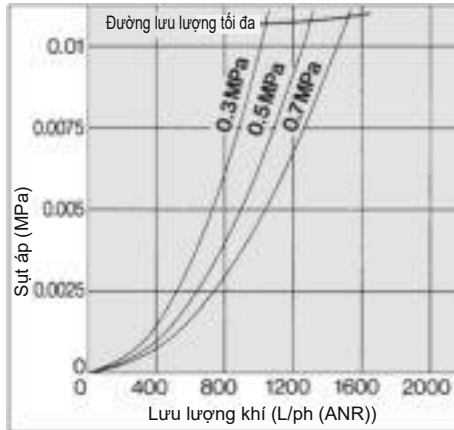
AMG250C



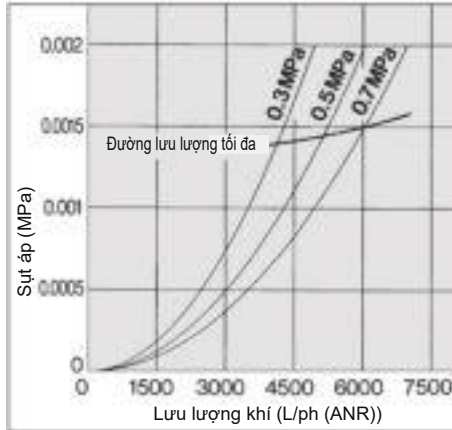
AMG550C



AMG350C



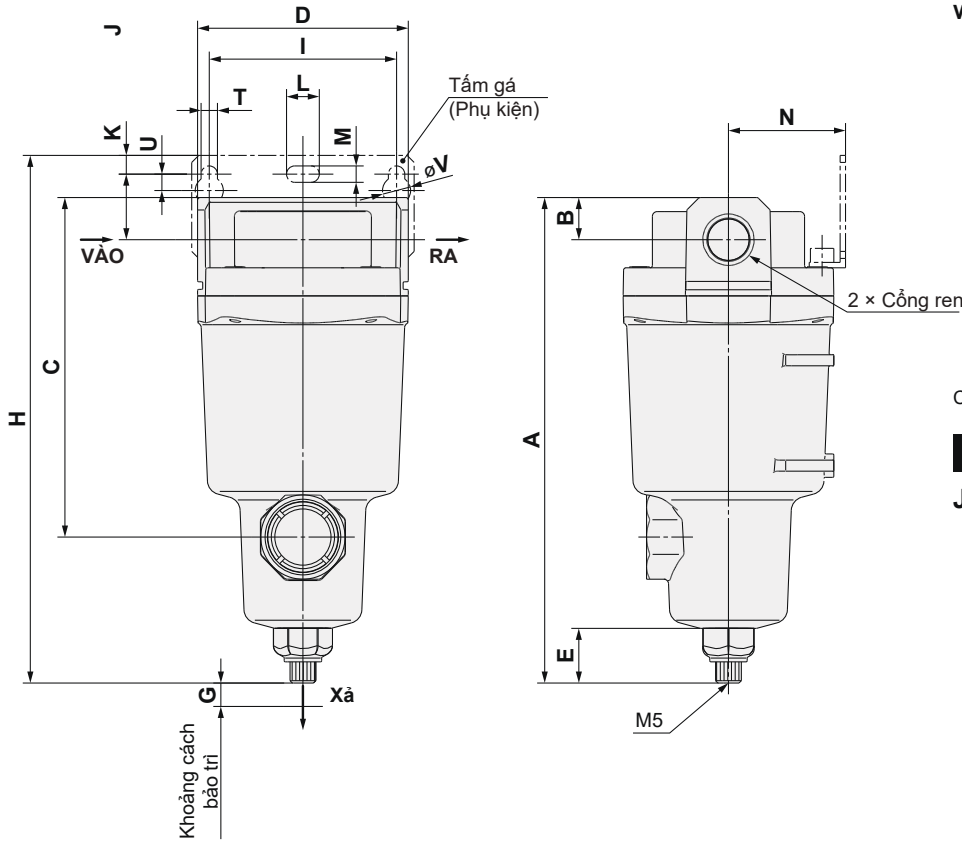
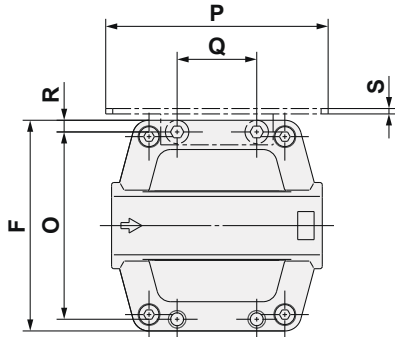
AMG650



Dòng AMG

Kích thước

AMG150C to 550C

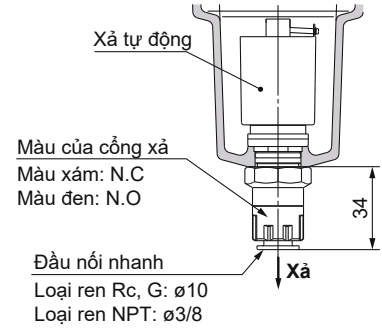


Chú ý) Hình ảnh thể hiện thông số cổng xả

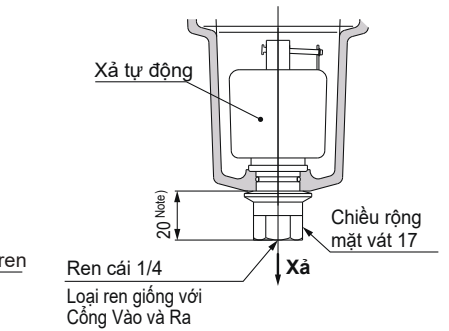
Xả tự động

C: Có xả tự động (loại N.C)

D: Có xả tự động (loại N.O)



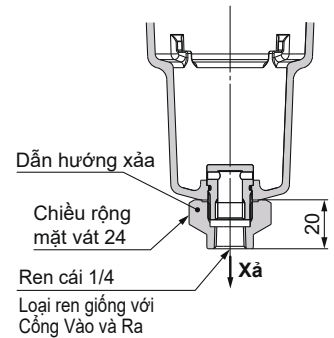
Kết hợp tùy chọn D: Có xả tự động (N.O)
và H: cho áp suất trung bình



Chú ý) 23 cho dòng AMG250C

Tùy chọn

J: Cổng xả dẫn hướng ren 1/4



(mm)

Mã hàng	Cổng ren	A	B	C	D	E	F	G	Kích thước gá liên quan														
									H	I	J	K	T	U	L	M	V	N	O	P	Q	R	S
AMG150C	1/8, 1/4	161	10	99	63	23	63	10	176	56	20	5	6	6	12	6	10	35	54	70	26	4.5	1.6
AMG250C	1/4, 3/8	175	14	113	76	23	76	10	193	66	24	8	6	6	12	6	10	40	66	80	28	5	2
AMG350C	3/8, 1/2	207	18	145	90	23	90	10	225	80	28	8	7	7	14	7	12	50	80	95	34	5	2.3
AMG450C	1/2, 3/4	228	20	166	106	23	106	10	249	90	31	10	9	9	18	9	15	55	88	111	50	9	3.2
AMG550C	3/4, 1	262	24	200	122	23	122	15	281	100	33	10	9	9	18	9	15	65	102	126	60	10	3.2

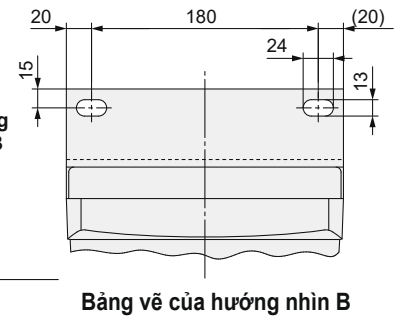
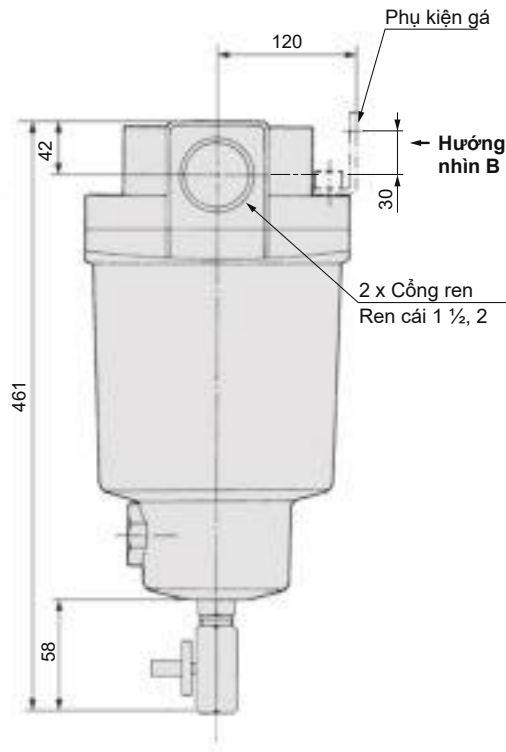
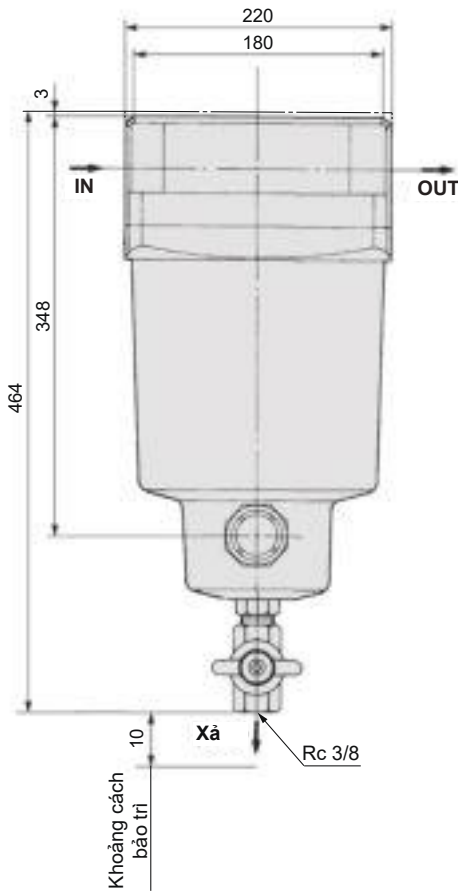
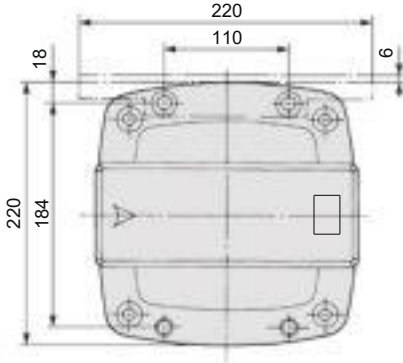
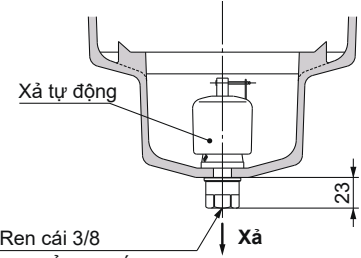
AMG Dòng

Kích thước

AMG850

Xả tự động

D: Có xả tự động (loại N.O)



Bộ lọc xử lý khí

Compressed Air Purity Class **ISO 8573**

Bộ lọc dòng chính *Dòng AFF*

1 μm

Loại bỏ giọt nước

Bộ tách sương *Dòng AM*

0.1 μm

Tách và loại bỏ sương dầu

Bộ tách siêu sương *Dòng AMD*

0.01 μm

Tách và loại bỏ sương dầu

Công suất dòng chảy

14.5^{*1} m³/min (ANR)

20%
cải thiện

Giảm áp suất

5 kPa hoặc ít hơn

60%
giảm bớt

(Dòng AMD)

Trọng lượng

5.0^{*1} kg

52%
giảm bớt

Chiều sâu

160 mm



Mặt trước

170 mm

Cải thiện cấp độ lọc

AFF **1** μm (Model hiện tại : 3 μm)

AM **0.1** μm (Model hiện tại: 0.3 μm)

*1 Cho dòng AFF/AM/AMD90

Dòng AFF/AM/AMD

SMC

CAT.ES30-17B



Các loại bộ lọc

Model với lưu lượng **11.0 m³/min** (Size 80D) đã được thêm vào. Có nhiều lựa chọn hơn tùy thuộc vào tốc độ lưu lượng yêu cầu của khách hàng.

Dòng	Size	Kích thước cổng			Công suất lưu lượng ³ /min (ANR)]	Tùy chọn/ Phụ kiện
		1	1 1/2	2		
Dòng AFF Bộ lọc dòng chính Lọc hạt bụi lớn, Tách giọt nước Tỷ lệ loại bỏ giọt nước: 99% Cấp độ lọc: 1 μm [Hiệu suất lọc: 99%]	70D	●	●		7.0	<ul style="list-style-type: none"> • Gá • Xả tự động (1.0 MPa) • Xả tự động (1.6 MPa) • Dẫn xả
	80D		●		11.0	
	90D		●	●	14.5	
Dòng AM Bộ tác sương Lọc bụi, tách sương dầu Cấp độ lọc: 0.1 μm [Hiệu suất lọc: 99%] Mật độ sương dầu đầu ra: Tối đa 1.0 mg/m ³ (ANR) [≈ 0.8 ppm]	70D	●	●		7.0	
	80D		●		11.0	
	90D		●	●	14.5	
Dòng AMD Bộ tác siêu sương Lọc bụi, tách sương dầu Cấp độ lọc: 0.01 μm [Hiệu suất lọc: 99.9%] Mật độ sương dầu đầu ra: Tối đa 0.1 mg/m ³ (ANR) [≈ 0.08 ppm]	70D	●	●		7.0	
	80D		●		11.0	
	90D		●	●	14.5	

Xám

Xanh

Tiết kiệm không gian thiết kế , giảm nhân công đường ống!

Kích thước mặt trước giảm
khoảng 320 mm

AMG850 + AFF75B

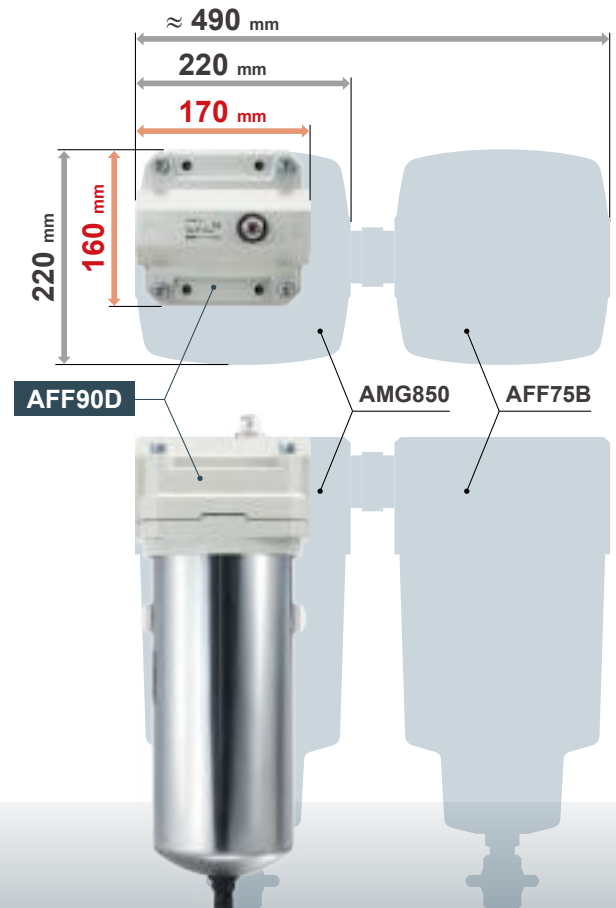
AFF90D

≈ 490 mm → 170 mm

Dòng AFF90D

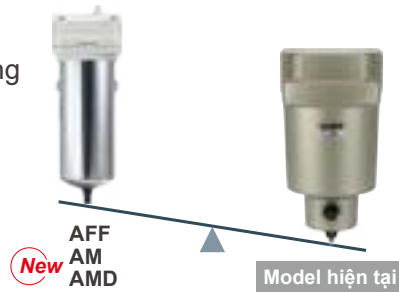
Bộ lọc dòng chính của dòng AFF loại bỏ cả giọt nước và các hạt rắn. Không cần thiết về nhu cầu một bộ lọc riêng biệt để loại bỏ các giọt nước (bộ tách nước, dòng AMG), do đó giảm đáng kể kích thước mặt trước và cũng giảm không gian lắp đặt và nhân công đường ống cần thiết.

* Khi sử dụng trong phạm vi thông số kỹ thuật của sản phẩm.



Trọng lượng nhẹ

Trọng lượng cơ thể nhẹ hơn do bất lọc thép không gỉ mỏng hơn
Lắp đặt dễ dàng hơn



Dòng	Size	Trọng lượng
AFF AM AMD	70D	3.4 kg (Model hiện tại: 4.2 kg)
	80D	4.7 kg
	90D	5.0 kg (Model hiện tại: 10.5 kg)

**Nhẹ hơn
tối đa 52%**

Tăng lưu lượng khí do giảm áp suất, góp phần tiết kiệm năng lượng

Công suất dòng chảy: **14.5 m³/min (ANR)**

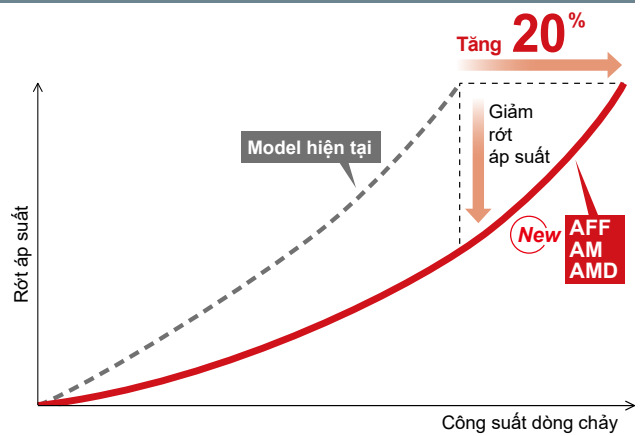
Rớt áp suất: **5 kPa hoặc ít hơn**

Dòng AFF/AM/AMD90D

Bộ tách siêu sương: dòng AMD :

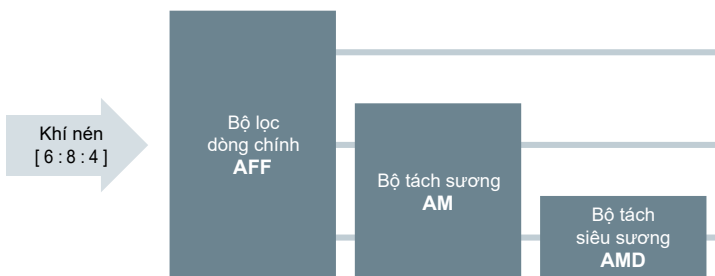
Giảm rớt áp suất **60%**

**20%
tăng**



Tuân theo ISO 8573 Compressed Air Purity Class

Hệ thống phù hợp với mức độ tinh khiết cần thiết cho khí nén.



	Độ tinh khiết		
	Vật chất nhỏ	Nước lỏng	Dầu
4	7	4	
2	7	3	
1	7	2	

Cấp độ tinh khiết của khí nén theo ISO 8573-1: 2010 (JIS B 8392-1: 2012) và chỉ ra cấp độ tinh khiết tối đa có thể đạt được bằng cách sử dụng hệ thống này. Tuy nhiên, lưu ý rằng giá trị này sẽ khác nhau tùy theo điều kiện không khí đầu vào.

Được chứng nhận bởi tổ chức bên thứ ba

Chất gây ô nhiễm	ISO 12500: Bộ lọc khí nén - Phương pháp thử	ISO 8573: Khí nén
Hạt nhỏ	ISO 12500-3:2009 Bộ lọc khí nén - Phương pháp thử Hạt nhỏ	ISO 8573-4:2001 Khí nén – Phương pháp thử cho hàm lượng hạt rắn
Nước	ISO 12500-4:2009 Bộ lọc khí nén - Phương pháp thử Nước	—
Dầu xịt	ISO 12500-1:2007 Bộ lọc khí nén - Phương pháp thử Dầu xịt	ISO 8573-2:2007 Khí nén – Phương pháp thử cho hàm lượng dầu aerosol



Để dang thay thế lọc

Chức năng nút chặn giúp bát lọc không bị rơi.

Bát lọc sẽ không bị rơi ngay cả khi các bu lông bị rơi lỏng. Không cần thiết phải giữ bát lọc khi tháo bu lông. Có thể lắp và tháo bát lọc bằng cả hai tay một cách an toàn và chắc chắn. Bát lọc bằng thép không gỉ mỏng nhẹ cho phép thay thế lọc dễ dàng hơn.

1 Nới lỏng 4 bu lông cố định.



2 Xoay bát lọc để mở nút khóa. Kéo xuống để lấy bát lọc ra.





3 Không gian bảo trì cần thiết để thay bát lọc ít nhất là 40 mm.



Có thể tháo các bu lông cùng chiều (phía trước).

Chỉ báo cần thay thế lọc

Vòng màu đỏ mới lớn hơn chỉ báo hiện có, giúp cải thiện khả năng hiển thị. Thời gian thay thế có thể được kiểm tra trực quan.


→


Lọc mới Cần thay thế lọc



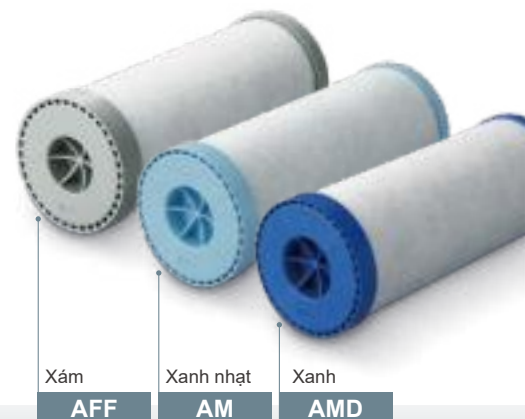
Các khe hở ở đầu nắp lọc

Điều này giúp loại bỏ sự tích tụ của nước. Dù ở tốc độ cao cũng không bị bắn tung tóe. Kết quả là một thiết kế bát lọc nhỏ gọn.

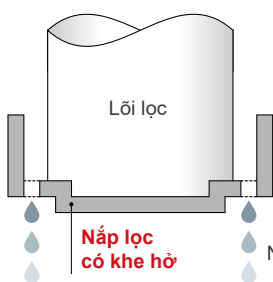


Xác định bằng màu sắc

Lõi lọc có thể được xác định bằng màu sắc của nắp lọc.

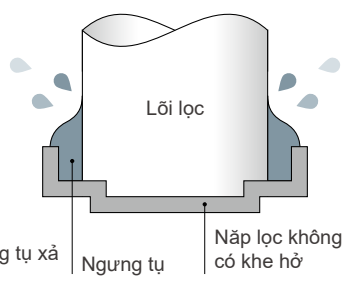


Có khe hở



Nước ngưng không được tích tụ nên không có nước chảy về phía dưới lõi lọc.

Không có khe hở



Nước ngưng tụ tích tụ chảy về phía dưới lõi lọc.



Bộ lọc xử lý khí

RoHS

Dòng AFF/AM/AMD

Cách đặt hàng

AFF 70D - 10 - - -

Loại lọc

Ký hiệu	Mô tả	Thông số kỹ thuật
AFF	Bộ lọc chính	Cấp độ lọc: 1µm Tỷ lệ loại bỏ giọt nước: 99% hoặc hơn
AM	Bộ tách sương	Cấp độ lọc: 0.1µm Mật độ sương dầu đầu ra: 1.0 mg/m ³
AMD	Bộ tách siêu sương	Cấp độ lọc: 0.01µm Mật độ sương dầu đầu ra: 0.1 mg/m ³

Kích thước thân

Ký hiệu	Công suất dòng chảy
70D	7 m ³ /min (ANR)
80D	11 m ³ /min (ANR)
90D	14.5 m ³ /min (ANR)

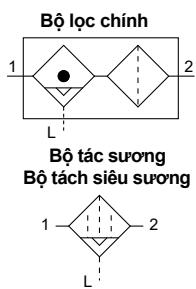
Thread type

Ký hiệu	Kiểu
Nil	Rc
F	G
N	NPT

Kích thước cổng

Ký hiệu	Kích thước cổng	Kích thước thân		
		70D	80D	90D
10	1	●	—	—
14	1 1/2	●	●	●
20	2	—	—	●

Ký hiệu



Phụ tùng

Ký hiệu	Mô tả
Nil	Không
B	Gá *1, *2

- *1 Được đóng gói trong cùng một kiện hàng nhưng không được lắp ráp sẵn. (Khách hàng có trách nhiệm lắp ráp sản phẩm.)
- *2 Khi phụ tùng được chọn, nhân sản phẩm không bao gồm phụ tùng (chỉ thân máy).

Tùy chọn

Ký hiệu	Mô tả	Áp suất hoạt động tối đa [MPa]
Nil	Xả tự động	1.0
H	Xả tự động	1.6
J	Dẫn xả	1.6

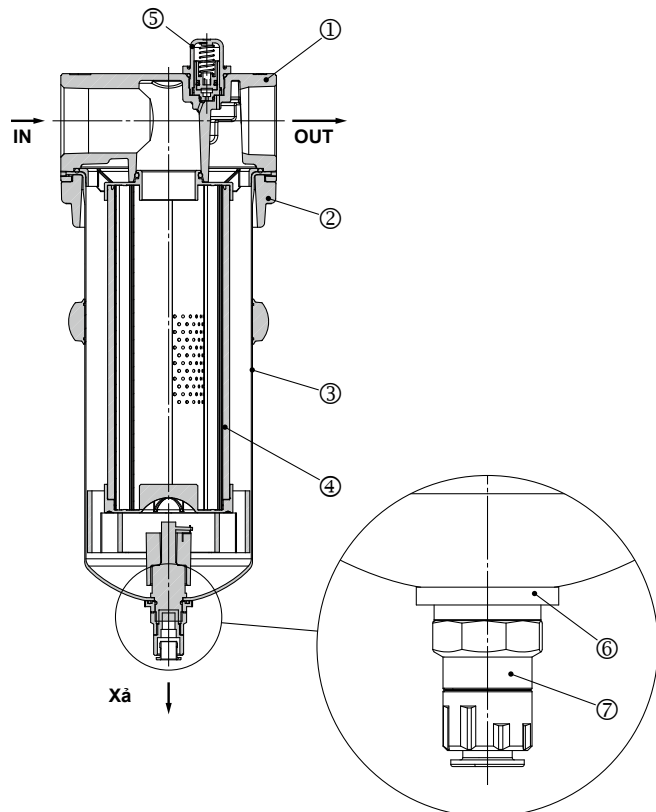
* Tùy chọn H và J không thể được chọn đồng thời.

Mã phụ tùng

Mô tả	Model		
	70D	80D	90D
Gá	AM-BM70D	AM-BM90D	

* Bao gồm 2 bu lông.

Cấu tạo: AFF, AM, AMD



Các bộ phận cấu thành

STT	Mô tả	Vật liệu
1	Thân	Nhôm đúc
2	Flange	Nhôm đúc
3	Bát lọc	Thép không gỉ

Mã thay thế

STT	Mô tả	Order no.			
		70D	80D	90D	
4	Lõi lọc	For AFF	AFF-EL70D	AFF-EL80D	AFF-EL90D
		For AM	AM-EL70D	AM-EL80D	AM-EL90D
		For AMD	AMD-EL70D	AMD-EL80D	AMD-EL90D
5	Chỉ báo lõi lọc	AM-SA072			
6	Bộ đệm cổng xả	AM-SA075			
7	Xả tự động*1	Ren Rc, G	AD43PA-D		
		Ren NPT	NAD43PA-D		

*1 Thông số -H và -J không thể thay thế được.

Dòng AFF/AM/AMD

Bộ lọc dòng chính Dòng AFF

Thông số kỹ thuật tiêu chuẩn

Model	AFF70D	AFF80D	AFF90D
Lưu chất	Khí nén		
Dải áp suất hoạt động [MPa]	0.1 đến 1.0		
Nhiệt độ lưu chất và môi trường [°C]	-5 đến 60 (Không ngưng tụ)		
Áp suất định [MPa]	1.5		
Công suất dòng chảy tối đa *1 [m ³ /min (ANR)]	7.0	11.0	14.5
Áp suất đầu vào [MPa]	0.7		
Cấp độ lọc *3 [µm]	1.0 (Hiệu suất lọc: 99%)		
Tỷ lệ loại bỏ giọt nước *4 [%]	99		
Compressed air purity class*5	ISO 8573-1:2010 [4 : 7 : 4]*6		
Loại Float xả tự động	N.O. (Thường mở), Cổng xả mở khi không có áp suất.		
Kích thước cổng	1 hoặc 1 1/2	1 1/2	1 1/2 hoặc 2
Trọng lượng [kg]	3.4	4.7	5.0
Khoảng thời gian thay thế lọc được đề xuất (Hướng dẫn)	Sau 2 năm hoạt động hoặc khi chỉ báo lọc chuyển sang màu đỏ, tùy điều kiện nào đến trước.		

Công suất dòng chảy tối đa của Điều kiện vào của máy nén trong các điều kiện định mức

Model	AFF70D	AFF80D	AFF90D
Công suất tối đa / Điều kiện đầu vào máy nén *2 [m ³ /min]	7.3	11.5	15.1

*1 Dòng chảy ở 20°C, áp suất khí quyển và độ ẩm tương đối 65% .

*2 32°C, tốc độ dòng chảy khí được chuyển đổi sang áp suất khí quyển.

*3 Hiệu quả lọc đối với các điều kiện bên dưới cùng với các điều kiện đánh giá ở trên [Điều kiện thử nghiệm ISO 8573-4:2001, Phương pháp thử phù hợp với tiêu chuẩn ISO 12500-3: 2009]

** Công suất dòng chảy, áp suất đầu vào và lượng chất rắn ở đầu vào của bộ lọc đều ổn định.

** Lõi lọc mới.

*4 Tỷ lệ loại bỏ giọt nước đối với các điều kiện bên dưới ngoài các điều kiện đánh giá ở trên [Phương pháp thử tuân thủ ISO 12500-4: 2009]

** Giọt nước ở đầu vào bộ lọc = 33 g/m³

(Giọt nước biểu thị độ ẩm ngưng tụ. Không bao gồm hơi nước không ngưng tụ.)

** Nhiệt độ đầu vào = 25°C

** Công suất dòng chảy, áp suất đầu vào, nhiệt độ đầu vào và lượng giọt nước ở đầu vào của bộ lọc là ổn định.

** Lõi lọc mới.

*5 Cấp độ tinh khiết của khí nén được chỉ định dựa trên ISO 8573-1:2010 Khí nén - Phần 1: Chất gây ô nhiễm và cấp độ tinh khiết.

Để biết chi tiết về tiêu chuẩn này, vui lòng liên hệ với SMC.

*6 Cấp độ chất lượng khí nén ở phía đầu vào là [6 : 8 : 4] .

* Độ hoàn thiện bề mặt của bề mặt bên ngoài của bình chứa tương đương với No. 2D**1.

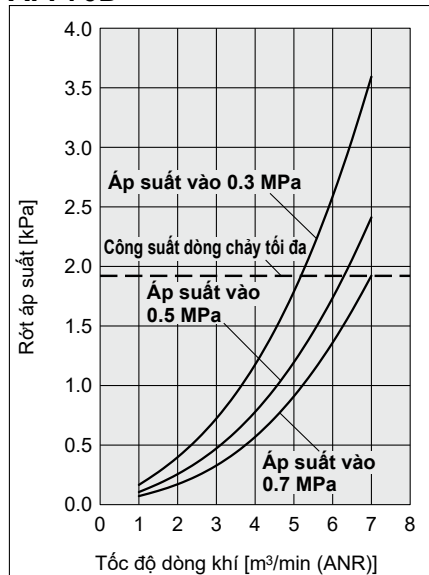
(Có thể có vết xước, cọ xát, vết bẩn hoặc đổi màu nhưng không ảnh hưởng đến chức năng hoặc hiệu suất của sản phẩm.)

**1 Một ký hiệu cho hoàn thiện bề mặt của thép không gỉ cán nguội được định nghĩa trong JIS G 4305

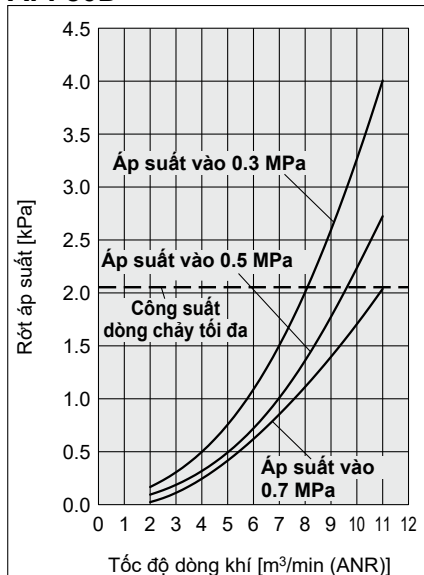
Đặc điểm tốc độ dòng chảy /Chọn model với công suất dòng chảy tối đa.

* Công suất dòng chảy khí nén tối đa trong bảng dưới đây có thể không đáp ứng các thông số kỹ thuật của sản phẩm.

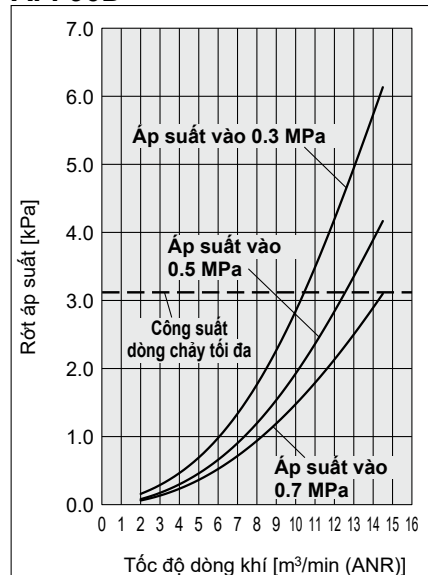
AFF70D



AFF80D



AFF90D



Bộ tách sương Dòng AM

Thông số kỹ thuật tiêu chuẩn

Model	AM70D	AM80D	AM90D
Lưu chất	Khí nén		
Dải áp suất hoạt động [MPa]	0.1 đến 1.0		
Nhiệt độ lưu chất và môi trường [°C]	-5 đến 60 (Không ngưng tụ)		
Áp suất định [MPa]	1.5		
Công suất dòng chảy tối đa *1 [m³/min (ANR)]	7.0	11.0	14.5
Áp suất đầu vào [MPa]	0.7		
Cấp độ lọc *3 [µm]	0.1 (Hiệu suất lọc: 99%)		
Mật độ sương dầu đầu ra *4 [%]	1 (≈ 0.8 ppm) hoặc nhỏ hơn		
Compressed air purity class*5	ISO 8573-1:2010 [2 : 7 : 3]*6		
Loại Float xả tự động	N.O. Thường mở), Cổng xả mở khi không có áp suất.		
Kích thước cổng	1 hoặc 1 1/2	1 1/2	1 1/2 hoặc 2
Trọng lượng [kg]	3.4	4.7	5.0
Khoảng thời gian thay thế lọc được đề xuất (Hướng dẫn)	Sau 2 năm hoạt động hoặc khi chỉ báo lọc chuyển sang màu đỏ, tùy điều kiện nào đến trước.		

Công suất dòng chảy tối đa của Điều kiện vào của máy nén trong các điều kiện định mức

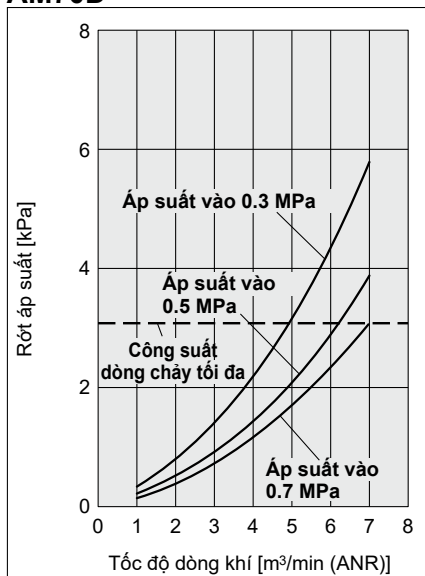
Model	AM70D	AM80D	AM90D
Công suất tối đa / Điều kiện đầu vào máy nén *2 [m³/min]	7.3	11.5	15.1

- *1 Dòng chảy ở 20°C, áp suất khí quyển và độ ẩm tương đối 65% .
- *2 32°C, tốc độ dòng chảy khí được chuyển đổi sang áp suất khí quyển.
- *3 Hiệu quả lọc đối với các điều kiện bên dưới cùng với các điều kiện đánh giá ở trên [Điều kiện thử nghiệm ISO 8573-4:2001, Phương pháp thử phù hợp với tiêu chuẩn ISO 12500-3: 2009]
 Công suất dòng chảy, áp suất đầu vào và lượng chất rắn ở đầu vào của bộ lọc đều ổn định.
 Lỗi lọc mới.
- *4 Tỷ lệ loại sương dầu đối với các điều kiện bên dưới ngoài các điều kiện đánh giá ở trên [Điều kiện thử nghiệm ISO 8573-2:2007, Phương pháp thử tuân thủ ISO 12500-1: 2007]
 ** Nồng độ sương dầu ở phía đầu vào của bộ lọc = 10 mg/m³
 ** Công suất dòng chảy, áp suất đầu vào, nhiệt độ đầu vào và lượng giọt nước ở đầu vào của bộ lọc là ổn định.
 ** Lỗi lọc mới.
- *5 Cấp độ tinh khiết của khí nén được chỉ định dựa trên ISO 8573-1:2010 Khí nén - Phần 1: Chất gây ô nhiễm và cấp độ tinh khiết.
 Để biết chi tiết về tiêu chuẩn này, vui lòng liên hệ với SMC.
- *6 Cấp độ chất lượng khí nén ở phía đầu vào là [4 : 7 : 4].
- * Độ hoàn thiện bề mặt của bề mặt bên ngoài của bình chứa tương đương với No. 2D**1.
 (Có thể có vết xước, cọ xát, vết bẩn hoặc đổi màu nhưng không ảnh hưởng đến chức năng hoặc hiệu suất của sản phẩm.)
 **1 Một ký hiệu cho hoàn thiện bề mặt của thép không gỉ cán nguội được định nghĩa trong JIS G 4305

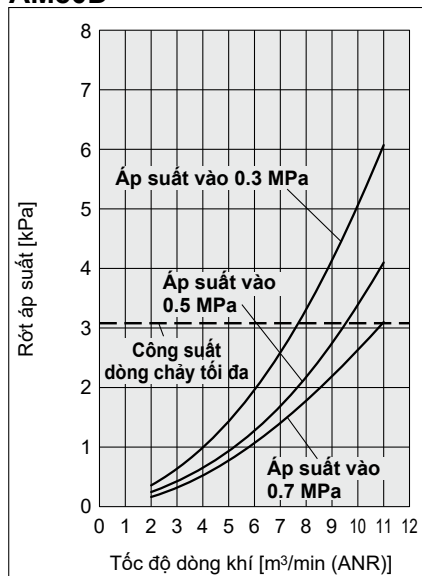
Đặc điểm tốc độ dòng chảy /Chọn model với công suất dòng chảy tối đa.

* Công suất dòng chảy khí nén tối đa trong bảng dưới đây có thể không đáp ứng các thông số kỹ thuật của sản phẩm.

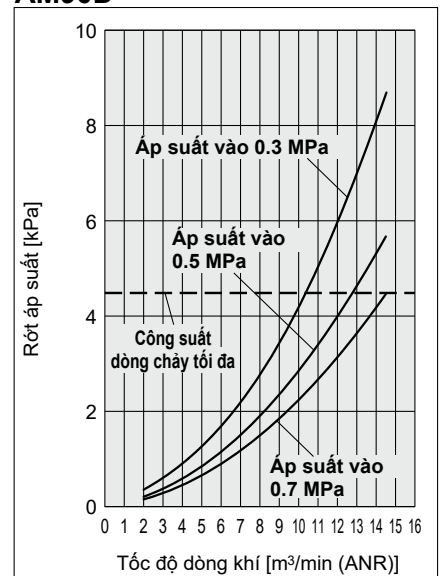
AM70D



AM80D



AM90D



Dòng AFF/AM/AMD

Bộ tách siêu sương Dòng AMD

Thông số kỹ thuật tiêu chuẩn

Model	AMD70D	AMD80D	AMD90D
Lưu chất	Khí nén		
Dãi áp suất hoạt động [MPa]	0.1 đến 1.0		
Nhiệt độ lưu chất và môi trường [°C]	-5 đến 60 (Không ngưng tụ)		
Áp suất định [MPa]	1.5		
Công suất dòng chảy tối đa *1 [m³/min (ANR)]	7.0	11.0	14.5
Áp suất đầu vào [MPa]	0.7		
Cấp độ lọc *3 [µm]	0.01 (Hiệu suất lọc: 99.9%)		
Mật độ sương dầu đầu ra *4 [%]	0.1 (≈ 0.08 ppm) hoặc nhỏ hơn*5		
Compressed air purity class*5	ISO 8573-1:2010 [1 : 7 : 2]*7		
Loại Float xả tự động	N.O. (Thường mở), Cổng xả mở khi không có áp suất.		
Kích thước cổng	1 hoặc 1 1/2		1 1/2 hoặc 2
Trọng lượng [kg]	3.4	4.7	5.0
Khoảng thời gian thay thế lọc được đề xuất (Hướng dẫn)	Sau 2 năm hoạt động hoặc khi chỉ báo lọc chuyển sang màu đỏ, tùy điều kiện nào đến trước.		

Công suất dòng chảy tối đa của Điều kiện vào của máy nén trong các điều kiện định mức

Model	AMD70D	AMD80D	AMD90D
Công suất tối đa / Điều kiện đầu vào máy nén *2 [m³/min]	7.3	11.5	15.1

*1 Dòng chảy ở 20°C, áp suất khí quyển và độ ẩm tương đối 65% .

*2 32°C, tốc độ dòng chảy khí được chuyển đổi sang áp suất khí quyển.

*3 Hiệu quả lọc đối với các điều kiện bên dưới cùng với các điều kiện đánh giá ở trên [Điều kiện thử nghiệm ISO 8573-4:2001, Phương pháp thử phù hợp với tiêu chuẩn ISO 12500-3: 2009]

Công suất dòng chảy, áp suất đầu vào và lượng chất rắn ở đầu vào của bộ lọc đều ổn định.
Lỗi lọc mới.

*4 Tỷ lệ loại sương dầu đối với các điều kiện bên dưới ngoài các điều kiện đánh giá ở trên [Điều kiện thử nghiệm ISO 8573-2:2007, Phương pháp thử tuân thủ ISO 12500-1: 2007]

** Nồng độ sương dầu ở phía đầu vào của bộ lọc = 1 mg/m³

** Công suất dòng chảy, áp suất đầu vào, nhiệt độ đầu vào và lượng giọt nước ở đầu vào của bộ lọc là ổn định.

** Lỗi lọc mới.

*5 0.01 (≈ 0.008 ppm) hoặc ít hơn ở trạng thái ban đầu

*6 Cấp độ tinh khiết của khí nén được chỉ định dựa trên ISO 8573-1:2010 Khí nén - Phần 1: Chất gây ô nhiễm và cấp độ tinh khiết.

Để biết chi tiết về tiêu chuẩn này, vui lòng liên hệ với SMC.

*7 Cấp độ chất lượng khí nén ở phía đầu vào là [2 : 7 : 3] .

* Độ hoàn thiện bề mặt của bề mặt bên ngoài của bình chứa tương đương với No. 2D**1 .

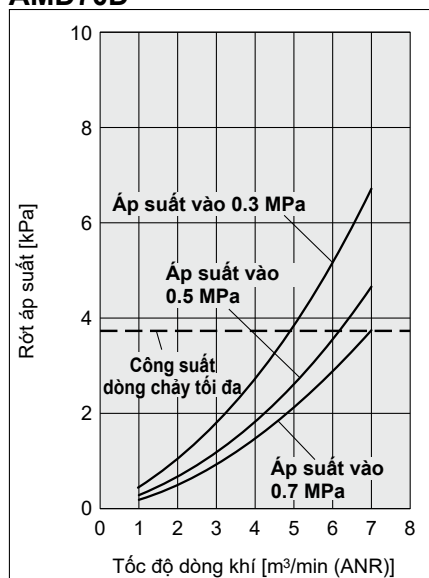
(Có thể có vết xước, cọ xát, vết bẩn hoặc đổi màu nhưng không ảnh hưởng đến chức năng hoặc hiệu suất của sản phẩm.)

**1 Một ký hiệu cho hoàn thiện bề mặt của thép không gỉ cán nguội được định nghĩa trong JIS G 4305

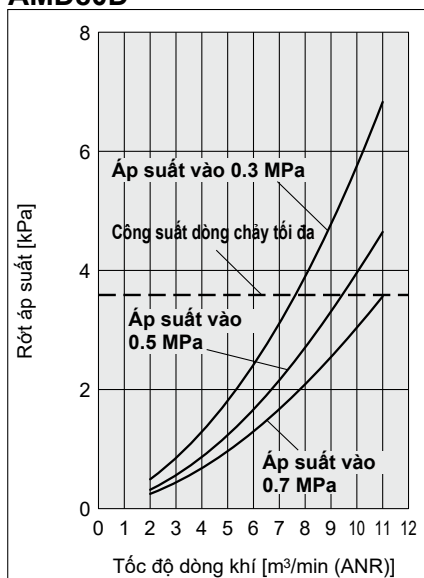
Đặc điểm tốc độ dòng chảy / Chọn model với công suất dòng chảy tối đa.

* Công suất dòng chảy khí nén tối đa trong bảng dưới đây có thể không đáp ứng các thông số kỹ thuật của sản phẩm.

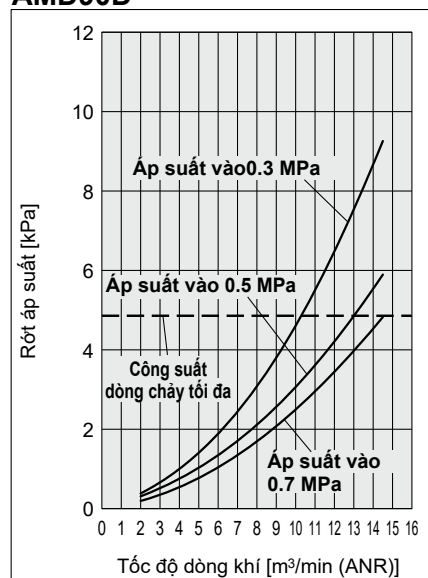
AMD70D



AMD80D



AMD90D



Bộ lọc chuẩn bị khí

New

RoHS

Các cấp độ sạch của khí nén **ISO 8573**

Bộ lọc dòng **AFF30**

Bộ tách sương **AM30**

Bộ lọc tinh **AMD30**

1 μm Loại bỏ giọt nước

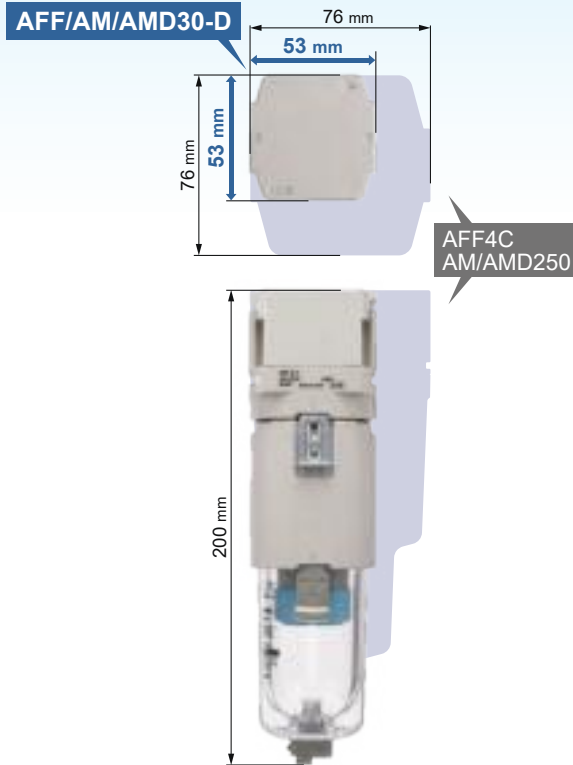
0.1 μm Tách và loại bỏ hơi dầu

0.01 μm Tách và loại bỏ hơi dầu



Kích thước bề mặt và độ dài giảm **30%**

AFF/AM□30: □53 mm (Model hiện tại: □76 mm)



Không cần dụng cụ

Tháo lắp, thay thế dễ dàng



Cải thiện hiệu suất lọc

AFF: **1 μm**
(Mô hình hiện có: 3 μm)
AM: **0.1 μm**
(Mô hình hiện có: 0.3 μm)

Cốc bảo vệ trong suốt (Thiết kế hai lớp)

- Bên trong có thể nhìn thấy từ 360°.
- Bất được bảo vệ hoàn toàn khỏi môi trường, cho phép nâng cao độ an toàn.

Giảm 30% trọng lượng

AFF/AM□30: **0.39 kg** (Mẫu hiện có: 0.55 kg)

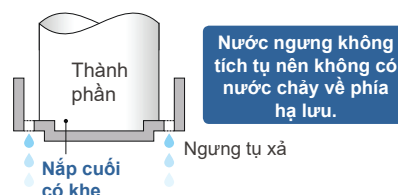
Công suất dòng chảy tăng 50%

AMD30: **750 L/phút** (Công suất lưu lượng giống nhau cho tất cả các dòng)
AMD250C: 500 L/phút (Mẫu hiện có)

Giảm áp suất: 10 kPa trở xuống

Có các khe hở ở cuối lõi lọc

Điều này giúp loại bỏ sự tích tụ của nước. Ngay cả chất lỏng vận tốc cao cũng được ngăn chặn bắn tung tóe. Kết quả là một thiết kế bất nhỏ gọn.



AFF/AM/AMD30

SMC

P-E19-9

AFF/AM/AMD30

Cách đặt hàng

AFF **30** - **03** **BD** - **D**

① ② ③ ④ ⑤

· Tùy chọn / Ký hiệu bán tiêu chuẩn: Khi yêu cầu nhiều hơn một thông số kỹ thuật, hãy chỉ ra theo thứ tự chữ và số.

Ví dụ) AM30-03BD-6RW-D

		Ký hiệu	Mô tả		
①	Kiểu lọc	Bộ lọc chính	AFF Xếp hạng lọc danh nghĩa: 1 µm Tỷ lệ loại bỏ giọt nước: 99%		
		Bộ tách sương	AM Xếp hạng lọc danh nghĩa: 0.1 µm Mật độ sương mù đầu ở đầu ra: 1 mg/m ³		
		Bộ lọc tinh	AMD Xếp hạng lọc danh nghĩa: 0.01 µm Mật độ sương mù đầu ở đầu ra: 0.1 mg/m ³		
+					
②	Kiểu ren	Nil	Rc		
		N ^{*1}	NPT		
		F ^{*2}	G		
+					
③	Kích thước cổng	02	1/4		
		03	3/8		
+					
④	Lựa chọn	a	Gá đặt	Nil	Không có tùy chọn gắn kết
				B ^{*3}	Bao gồm gá
		+			
		b	Loại phao tự động thoát nước	Nil	Không có cổng tự động
				C ^{*4}	N.C. (Thường đóng cửa)
				D ^{*5}	N.O. (Thường mở)
+					
⑤	Bán tiêu chuẩn	c	Cốc lọc	Nil	Cốc lọc polycarbonate
				2	Cốc kim loại
				6	Cốc ni lông
				8	Cốc kim loại có thước đo mức
		+			
		d	Cổng xả tự động ^{*6}	Nil	Với vòi nước
				J ^{*7}	Hướng dẫn thoát nước 1/4
				W ^{*8}	Xả vòi, Barb phù hợp (ø6)
		+			
		e	Hướng dòng chảy	Nil	Hướng dòng chảy: Trái sang phải
				R	Hướng dòng chảy: Phải sang trái
		+			
f	Đơn vị áp suất	Nil	Bảng tên và bảng cẩn thận cho bát theo đơn vị SI: MPa		
		Z ^{*9}	Bảng tên và bảng cẩn thận cho bát theo đơn vị hệ Anh: psi, °F		

*1 Dẫn hướng cổng xả là NPT1/4. Cổng xả tự động đi kèm với khớp một chạm ø3/8".

*2 Dẫn hướng cổng xả là G1/4.

*3 Giá đỡ không được lắp ráp và cung cấp lỏng lẻo tại thời điểm vận chuyển. Gồm 2 vít lắp

*4 Khi không có áp suất, nước ngưng không khởi động cơ chế xả tự động sẽ bị đọng lại trong bát. Nên xả nước ngưng trước khi kết thúc hoạt động trong ngày.

*5 Nếu máy nén nhỏ (0.75 kW, lưu lượng xả nhỏ hơn 100 L/phút [ANR]), rò rỉ khí từ vòi xả có thể xảy ra khi bắt đầu hoạt động.

Loại NC được khuyến khích.

*6 Sự kết hợp của thoát nước tự động kiểu phao: C và D không có sẵn.

*7 Không có chức năng van

*8 Sự kết hợp của bát kim loại: 2 và 8 không có sẵn.

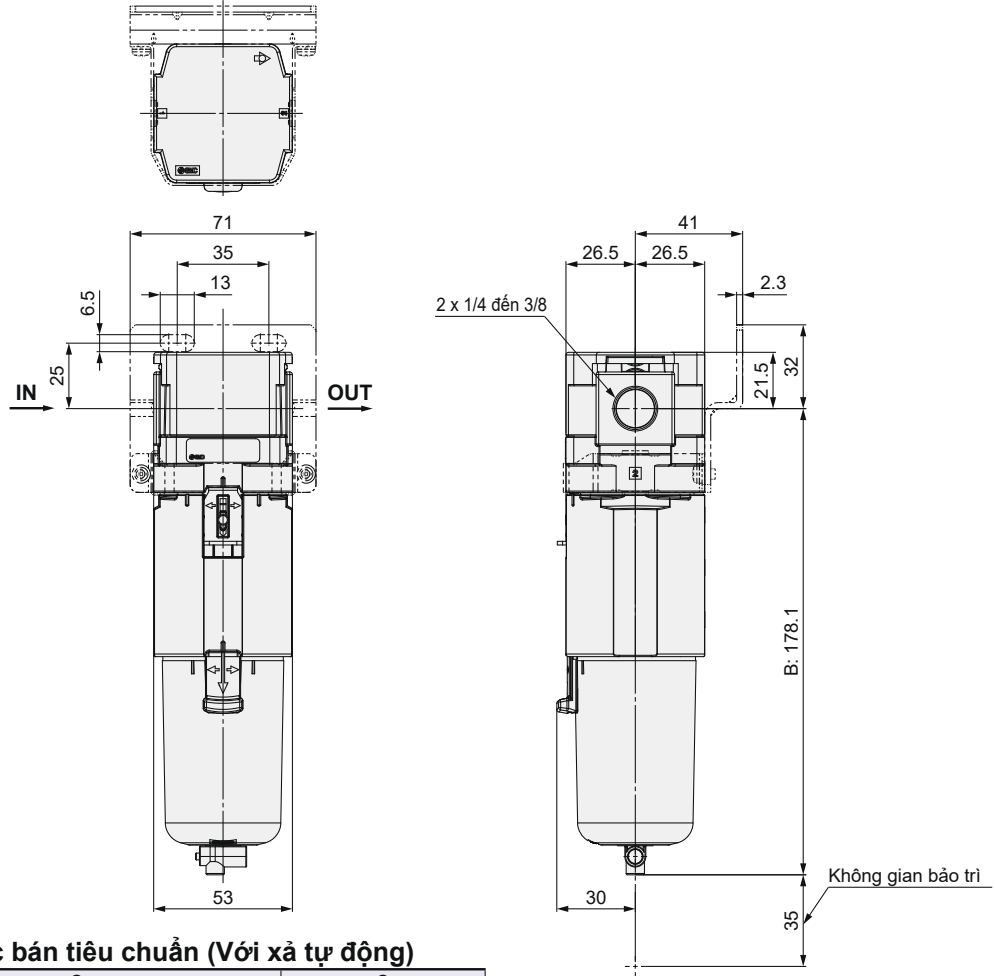
*9 Đối với loại ren ống: NPT

Sản phẩm này chỉ được sử dụng ở nước ngoài theo Đạo luật đo lường mới. (Loại đơn vị SI được cung cấp để sử dụng ở Nhật Bản.)

AFF/AM/AMD30

Kích thước

AFF/AM/AMD30



Thông số kỹ thuật cốt bán tiêu chuẩn (Với xả tự động)

Ký hiệu bán tiêu chuẩn	2	8
Ngoại hình		

Ký hiệu bán tiêu chuẩn	J	W	2	2J	8	8J
Ngoại hình						

⚠ Những chỉ dẫn an toàn Hãy nhớ đọc "Các Biện pháp Phòng ngừa Đối với Sản phẩm SMC" (M-E03-3) và "Hướng dẫn Vận hành" trước khi sử dụng.

Lọc tinh tích hợp lọc khí phía trước

Dòng AMH

RoHS

Có thể tách và loại bỏ trạng thái sương mù dầu trong khí nén và loại bỏ các hạt như carbon hoặc bụi trên 0,01 μm .

Sử dụng sản phẩm này làm bộ lọc trước cho khí nén cho các dụng cụ chính xác hoặc phòng sạch yêu cầu không khí sạch cao hơn.

Dòng AM và dòng AMD được tích hợp để giảm không gian lắp đặt và đường ống.

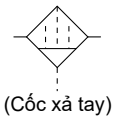
Có thể kết nối mô-đun với AMH150C đến 550C. (Để biết thêm chi tiết, hãy tham khảo trang 266.)



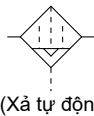
AMH150C đến 550C

AMH650/850

Kí hiệu



(Cốc xả tay)



(Xả tự động)



Yêu cầu đặt hàng

Dòng

Dòng	AMH150C	AMH250C	AMH350C	AMH450C	AMH550C	AMH650	AMH850
Lưu lượng (L/min) (ANR) <small>Note)</small>	200	500	1000	2000	3700	6000	12000
Kích thước ren	1/8, 1/4	1/4, 3/8	3/8, 1/2	1/2, 3/4	3/4, 1	1, 1 1/2	1 1/2, 2
Khối lượng (kg)	0.38	0.55	0.9	1.4	2.1	4.2	10.5

Lưu ý) Lưu lượng tối đa ở 0.7 MPa

Lưu lượng tối đa phụ thuộc vào áp suất hoạt động

Đặc tính kỹ thuật

Lưu chất	Khí nén
Áp suất hoạt động tối đa	1.0 MPa
Áp suất hoạt động tối thiểu*1	0.05 MPa
Áp suất phá hủy	1.5 MPa
Nhiệt độ môi trường và nhiệt độ môi chất	5 đến 60°C
Cấp độ lọc	0.01 μm (Hiệu quả lọc: 99.9%)
Cấp lọc dầu đầu ra	Max. 0.1 mg/m ³ (ANR)*2 (Trước khi bão hòa với dầu, ít hơn 0.01 mg/m ³ (ANR) ~ 0.008 ppm)
Thời điểm thay lõi lọc	2 năm hoặc khi áp hao hụt đạt 0.1 MPa

*1 Với xả tự động: 0.1 MPa (loại thường mờ) hoặc 0.15 MPa (loại thường đồng)

*2 Khi mật độ dầu dạng sương đầu vào là 30 mg / m³ (ANR)

Mã hàng phụ kiện

Dòng	AMH150C	AMH250C	AMH350C	AMH450C	AMH550C	AMH650	AMH850
Gá (kèm theo 2 ốc gá)	AM-BM101	AM-BM102	AM-BM103	AM-BM104	AM-BM105	BM56	BM57

Chọn dòng

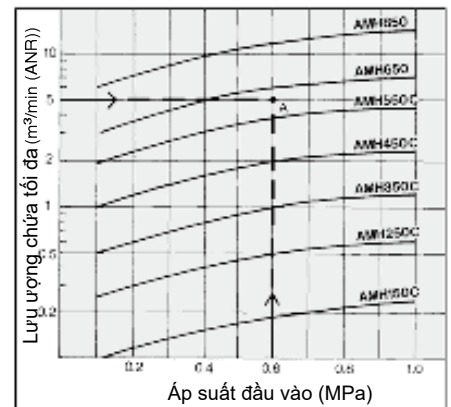
Chọn một mô hình phù hợp với quy trình sau đây với áp suất đầu vào và lưu lượng tối đa xem xét.

(Ví dụ) Áp suất đầu vào: 0,6 MPa
Tối đa công suất dòng chảy:
5 m³ / phút (ANR)

- Lấy điểm A giao nhau của áp suất đầu vào và lưu lượng tối đa trong đồ thị.
- AMH650 thu được khi cực đại. Lưu lượng tối đa ở phía trên giao nhau điểm A trong biểu đồ

Lưu ý) Đảm bảo chọn loại có lưu lượng tối đa trên điểm giao nhau. Với một mô hình có lưu lượng tối đa bên dưới dòng điểm giao nhau, tốc độ dòng chảy sẽ vượt mức, do đó dẫn đến một vấn đề như không thể đáp ứng các thông số kỹ thuật.

Đường thể hiện lưu lượng tối đa



Cách thức đặt hàng

AMH150C đến 550C



AMH **550** C - **10** - - - - -

Kích thước

150
250
350
450
550

Loại ren

Kí hiệu	Loại
Nil	Rc
F	G
N	NPT

Yêu cầu đặt hàng

Kí tự chỉ thêm vào khi yêu cầu đặt hàng

Kích thước ren

Kí hiệu	Kích thước cổng	Áp dụng cỡ				
		150	250	350	450	550
01	1/8	●				
02	1/4	●	●			
03	3/8		●	●		
04	1/2			●	●	
06	3/4				●	●
10	1					●

Phụ kiện

Kí hiệu	Mô tả
Nil	—
B	Gá*1

*1 Gá bao gồm nhưng để rời.

Tùy chọn *3

- Nhiều lựa chọn có thể được
- Tham khảo bảng phía dưới bên trái cho việc kết hợp
- Kí hiệu theo bảng chữ cái đặt hàng

Kí hiệu	Mô tả
Nil	—
F	Vật liệu cao su FKM
H	Cho áp suất trung bình (1.6 MPa)
J	Xả dẫn hướng ren cái 1/4 *5
R	Đảo ngược vị trí IN- OUT
S	Với công tắc áp suất chênh lệch (125 VAC, 30 VDC) *6, Note)
U	Với công tắc áp suất chênh lệch (30VDC) *6
T	Với lõi hiển thị
V	Sáp mờ trắng

*5 Không có chức năng van

*6 Công tắc áp suất chênh lệch đã bao gồm (nhưng không lắp ráp Lưu ý) Chọn "U" nếu yêu cầu tuân thủ chỉ thị của EU

Đặc tính xả dư/ Tùy chọn kết hợp

○: Tất cả các loại xả dư có tồn tại (bao gồm dẫn xả, "J" đặc tính)

△: N.C. xả tự động thường đóng ("C" đặc tính) không tồn tại.

▼: Cả xả tự động thường đóng N.C và thường mở N.O. ("C" và "D" đặc tính) đều không tồn tại.

	Nil	F	H	R	S	U	T	V
Nil	○	○	○	○			Chú ý	○
F	○	○	△	○				▼
H	△	▼	△	△				▼
R	○	○	△				Chú ý	○
S								
U	Chú ý			Chú ý				
T								○
V	○	▼	▼	○			○	○

Chú ý: Chỉ một phương án xả dư được chọn

□: Không tồn tại

Xả tự động *2 *3

Kí hiệu	Mô tả
Nil	Không có xả tự động (Có cốc xả *4)
C	N.C. (thường đóng) cổng xả sẽ đóng khi áp suất không có.
D	N.O. (thường mở) cổng xả sẽ mở khi áp suất không có.

*2 Tham khảo sử dụng hợp lý ống xả tự động. (Chỉ một cổng tự động đặc điểm kỹ thuật có thể được chọn.)

*3 Tham khảo bảng bên trái để biết các kết hợp có sẵn của hệ thống thoát nước tự động thông số kỹ thuật và các tùy chọn.

*4 Khi tùy chọn J được chọn, vòi xả tự động và vòi xả không khả dụng

Tùy chọn

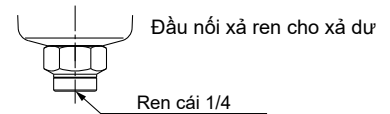
Kí hiệu F : Vật liệu cao su: FKM

FKM sử dụng cho phần như vòng tròn và phốt lót.

Kí hiệu H: Cho áp suất tầm trung (1.6 MPa)

Có thể sử dụng lên áp tối đa 1.6 MPa

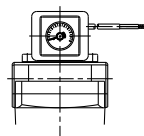
Kí hiệu J: Đầu xả ren cái 1/4



Kí hiệu R: IN-OUT đảo ngược

Hướng dòng: Phải sang trái
(Hướng dòng tiêu chuẩn: Trái sang phải)

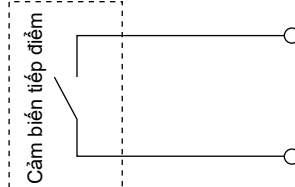
Kí hiệu S: Với công tắc áp suất chênh lệch (có hiển thị)



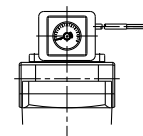
Sự tắc nghẽn của lõi có thể quan sát trực quan hoặc với một tín hiệu điện.

* Điện áp tiếp xúc định mức là khác từ "U".

Tối đa công suất tiếp xúc: 10 VAAC, 10 W DC
Điện áp tiếp xúc định mức (cường độ dòng điện hoạt động tối đa):
125 V AC (0,08 A), 30 V DC (0,33 A)



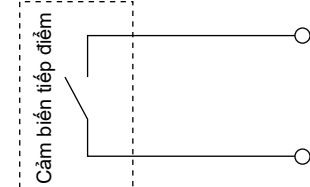
Kí hiệu U: Với công tắc áp suất chênh lệch (có hiển thị)



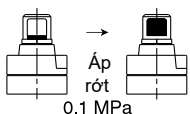
Sự tắc nghẽn của lõi có thể quan sát trực quan hoặc với một tín hiệu điện.

* Điện áp tiếp xúc định mức là khác từ "S".

Tối đa công suất tiếp xúc: 10 W DC
Điện áp tiếp xúc định mức (cường độ dòng điện hoạt động tối đa): 30 V DC (0,33 A)



Kí hiệu T: Với đầu hiển thị báo



Tắc nghẽn của lõi có thể quan sát trực quan.

Kí hiệu V: Sáp mờ trắng

Thân / vỏ được tẩy dầu mỡ và mỡ được sử dụng cho các bộ phận yêu cầu bôi trơn đã được thay đổi thành sáp mờ trắng.

Lọc tinh tích hợp lọc khí phía trước Dòng AMH



Cách thức đặt hàng

AMH650/850

AMH 650 - [] [] [] - [] - []

Kích thước

650
850

Loại ren

Kí hiệu	Loại
Nil	Rc
F	G
N	NPT

Kích thước ren

Kí hiệu	Kích thước cổng	Áp dụng cỡ	
		650	850
10	1	●	—
14	1 1/2	●	●
20	2	—	●

Phụ kiện

Kí hiệu	Mô tả
Nil	—
B	Gá*1

*1 Gá bao gồm nhưng để rời.

Yêu cầu đặt hàng

Kí tự chỉ thêm khi yêu cầu đặt hàng

Tùy chọn *3

- Nhiều lựa chọn có thể được chọn
- Tham khảo bảng bên dưới cho các tùy chọn kết hợp
- Kí hiệu đặt hàng thể hiện theo bảng chữ cái

Kí hiệu	Mô tả
Nil	—
J	Xả dẫn hướng ren cái 1/4 *5
R	Đảo ngược vị trí IN- OUT
T	Với lõi hiển thị

*5 Ống xả và ống cho van ngắt được yêu cầu.

Xả tự động *2

Kí hiệu	Mô tả
Nil	Không có xả tự động (Có cốc xả *3 *4)
D	N.O. (thường mở) cổng xả sẽ mở khi áp suất không có.

*2 Tham khảo bảng sau để biết các kết hợp sẵn có xả tự động và thông số kỹ thuật và các tùy chọn.

*3 Khi tùy chọn J được chọn, vòi xả tự động và vòi xả không tồn tại.

*4 Kích thước 850 được trang bị van bi (Rc3 / 8). Gắn bộ chuyển đổi đường ống IDF-AP609 đến van bi nếu yêu cầu ren cái NPT3 / 8.

Đặc tính của xả tự động/ Tùy chọn kết hợp

◎: Có □: Không có

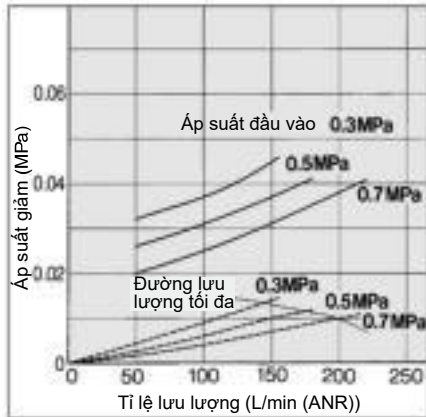
Đặc tính của xả tự động/ Tùy chọn kết hợp			Thông số xả tự động			Model khả dụng		
			D	J	R	T	AMH650	AMH850
Đặc tính	Thường mở	D	□	◎	◎	◎	◎	◎
	Cổng xả ren 1/4	J	□	◎	◎	◎	◎	◎
Tùy chọn	Đảo hướng Vào - Ra	R	◎	◎	◎	◎	◎	◎
	Với đầu báo thay lõi	T	◎	◎	◎	◎	◎	◎

Dòng AMH

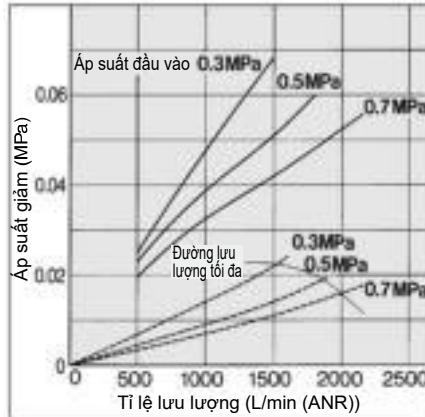
Đặc tính lưu lượng (Giá trị đặc trưng) / Chọn dòng nhỏ hơn giá trị lưu lượng tối đa (__Lõi bão hòa dầu --- Điều kiện ban đầu

Chú ý) Áp suất khí vượt trên dòng theo bảng lưu lượng tối đa bên dưới sẽ không có sản phẩm phù hợp

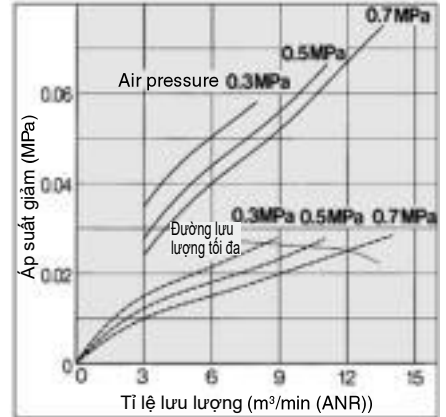
AMH150C



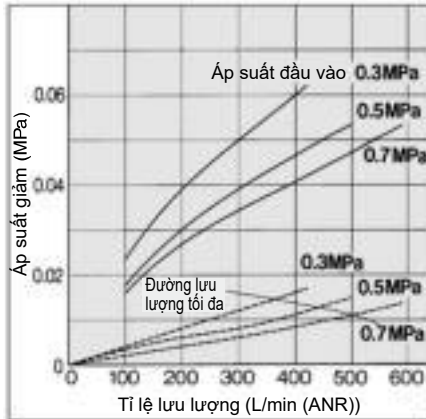
AMH450C



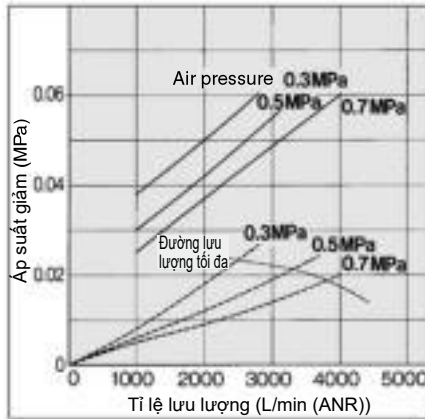
AMH850



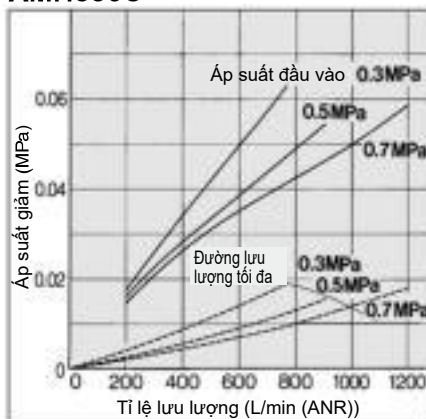
AMH250C



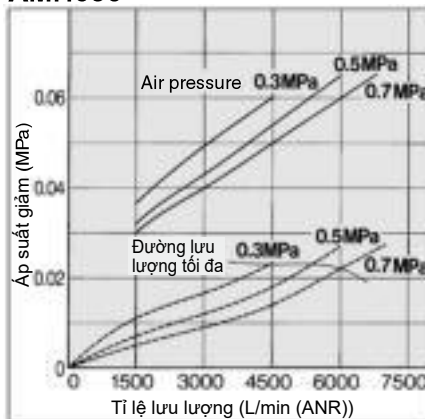
AMH550C



AMH350C



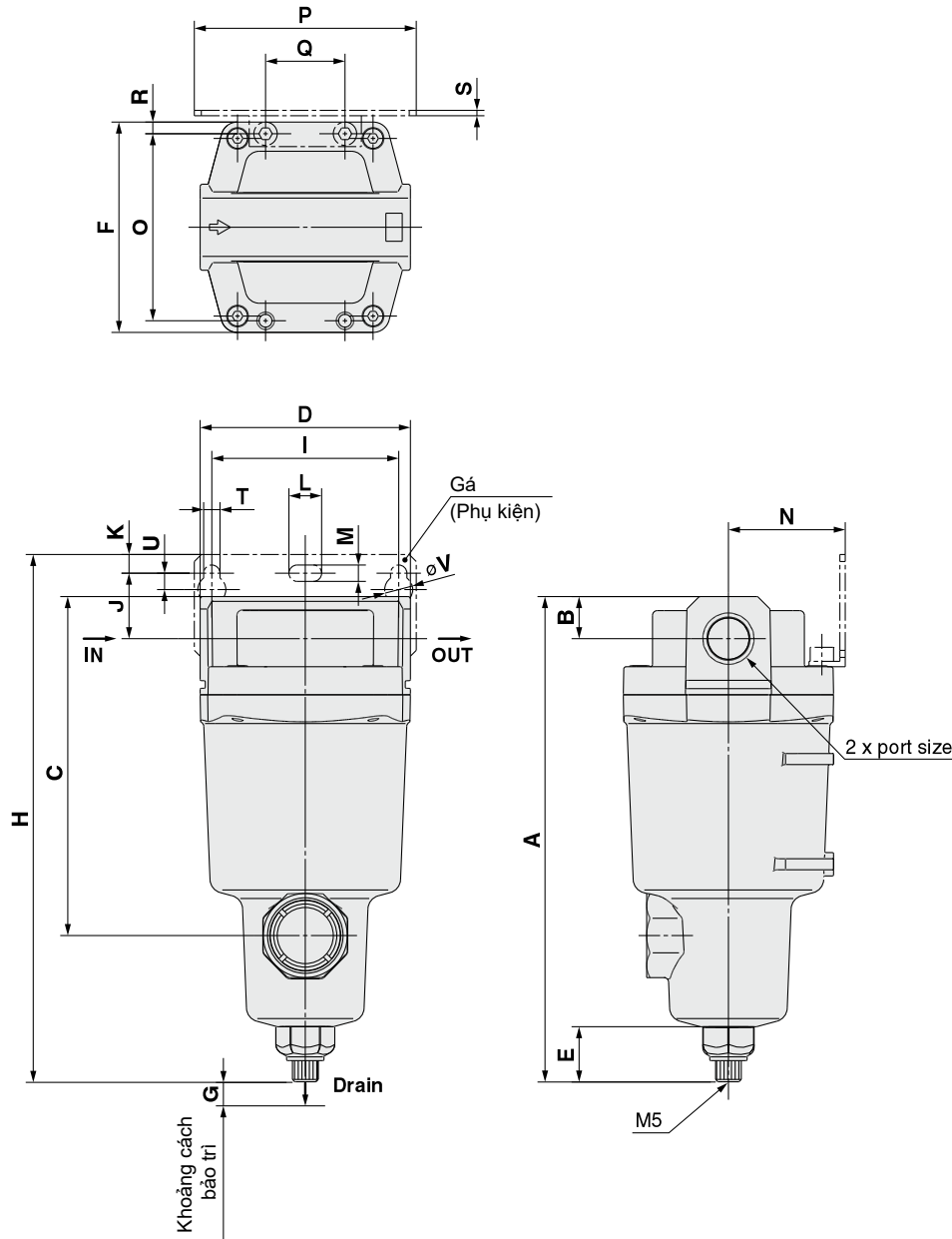
AMH650



Dòng AMH

Kích thước

AMH150C đến 550C

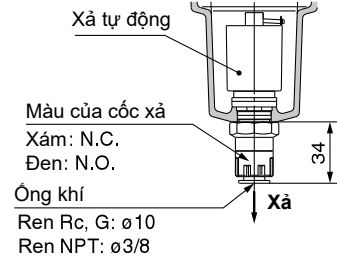


Chú ý) Hình tượng trưng cho đặc tính cốt

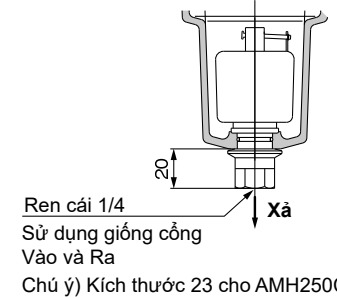
Xả tự động

C: Với xả thường đóng (N.C.)

D: Với xả thường mở (N.O.)

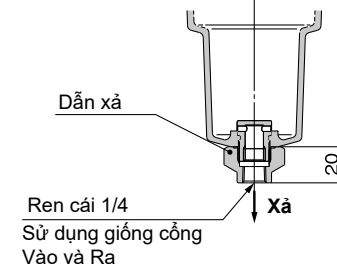


Kết hợp của D xả thường mở và H cho áp suất tầm trung

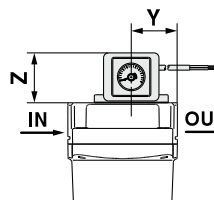


Tùy chọn

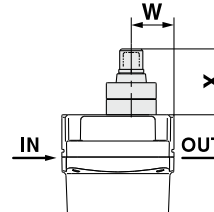
J: Đầu xả ren cái 1/4



S, U: Với công tắc áp suất chênh lệch



T: Với lõi bảo hiệu

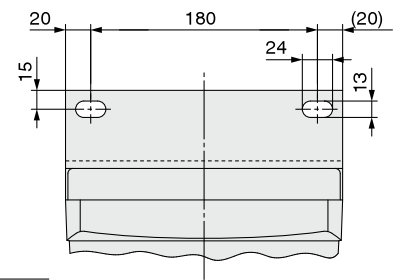
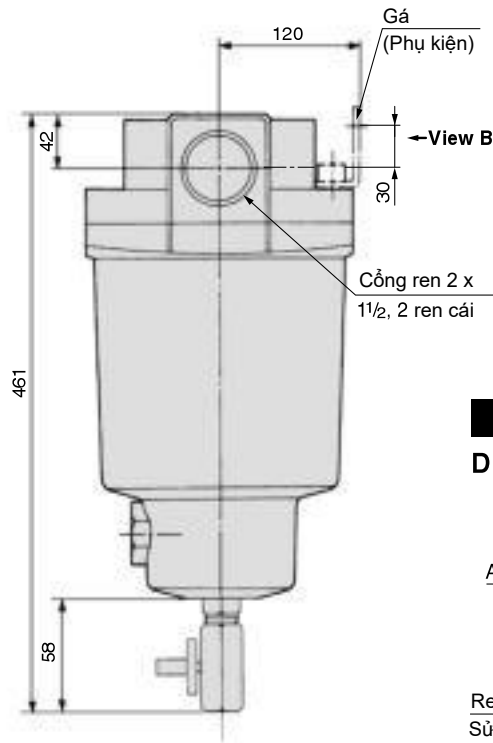
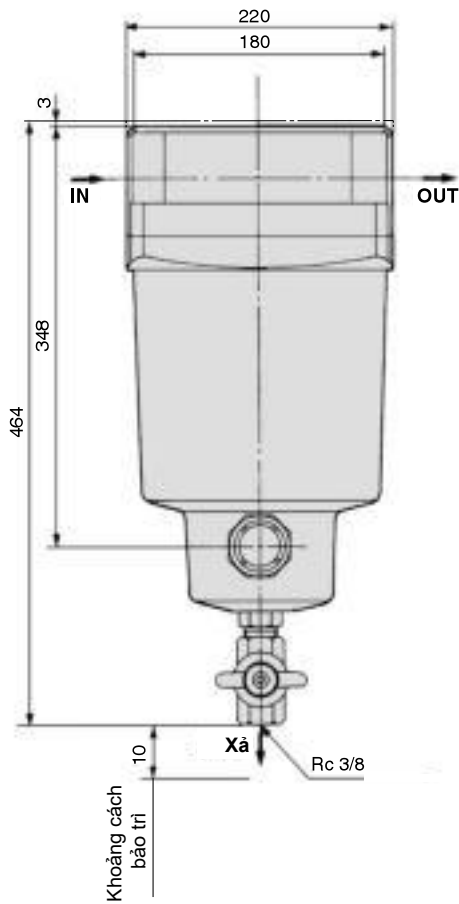
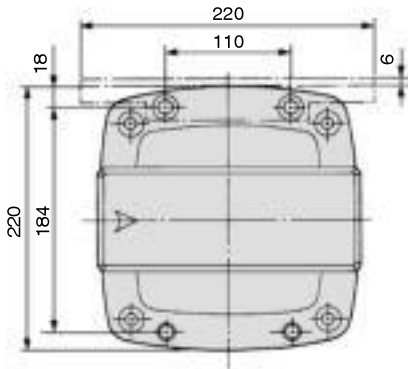


Dòng	Ren	A	B	C	D	E	F	G	Kích thước gá liên quan													Kích thước lõi bảo hiệu	Kích thước công tắc áp suất chênh lệch				
									H	I	J	K	T	U	L	M	V	N	O	P	Q		R	S	W	X	Y
AMH150C	1/8, 1/4	161	10	99	63	23	63	10	176	56	20	5	6	6	12	6	10	35	54	70	26	4,5	1,6	24	37	32	41
AMH250C	1/4, 3/8	175	14	113	76	23	76	10	193	66	24	8	6	6	12	6	10	40	66	80	28	5	2	27	37	36	41
AMH350C	3/8, 1/2	207	18	145	90	23	90	10	225	80	28	8	7	7	14	7	12	50	80	95	34	5	2,3	32	37	42	41
AMH450C	1/2, 3/4	228	20	166	106	23	106	10	249	90	31	10	9	9	18	9	15	55	88	111	50	9	3,2	37	37	43	41
AMH550C	3/4, 1	262	24	200	122	23	122	15	281	100	33	10	9	9	18	9	15	65	102	126	60	10	3,2	39	37	51	41

Dòng AMH

Kích thước

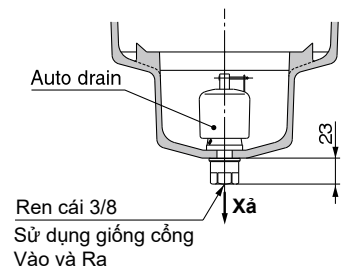
AMH850



Hình vẽ mặt B

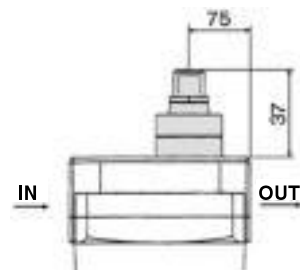
Xả tự động

D: Với xả thường mờ (N.O.)



Tùy chọn

T: Với lõi báo hiệu



Lọc tinh cấp cao

Dòng AME

RoHS

Có thể tách và hấp phụ dầu dạng hơi khí ở trạng thái các hạt dầu mịn trong khí nén và thay đổi dầu bôi trơn khí nén thành không khí ít dầu hoặc tương đương.

Sử dụng sản phẩm này để lọc khí nén cần không khí sạch cao hơn cho dây chuyền sơn, khí nén cho phòng sạch và / hoặc thiết bị ở đầu dầu phải được tránh.

Thời gian thay thế của lõi được biểu thị bằng sự thay đổi màu sắc. Khi lõi lọc trở nên bão hòa với hàm lượng dầu, màu đỏ điểm sẽ bắt đầu xuất hiện trên mặt trước. Khi điểm màu đỏ hiển thị, thay thế lõi lọc ngay lập tức.

⚠️ Cảnh trọng

Chắc chắn sử dụng một trong các bộ AM, AMD hoặc AMH ở phía trước

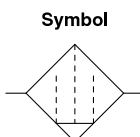
Có thể kết nối Mô-đun với AME150C đến 550C.



AME150C đến 350C AME450C/550C



AME650/850



Symbol



Đặt hàng đặc biệt

Model

Model	AME150C	AME250C	AME350C	AME450C	AME550C	AME650	AME850
Lưu lượng (L/phút) ^{Lưu ý 1)}	200	500	1000	2000	3700	6000	12000
Ren	1/8, 1/4	1/4, 3/8	3/8, 1/2	1/2, 3/4	3/4, 1	1, 1 1/2	1 1/2, 2
Khối lượng (Kg)	0.3	0.48	0.8	1.3	2.0	4.2	10.5

Lưu ý 1) Tỷ lệ lưu lượng phụ thuộc trên áp suất hoạt động

Lưu lượng tối đa ở 0.7 MPa

Tham khảo "Đặc tính lưu lượng" và "Dòng lưu lượng tối đa".

Đặc tính kỹ thuật

Lưu chất	Khí nén
Áp suất tối đa	1.0 MPa
Áp suất tối thiểu	0.05 MPa
Áp suất phá hủy	1.5 MPa
Nhiệt độ môi trường và lưu chất	5 đến 60°C
Cấp độ lọc	0.01 μm (Tỷ lệ lọc: 99.9%)
Độ sạch ở đầu ra ^{Lưu ý 2)}	Dưới 100 hạt có kích thước 0,3 μm hoặc lớn hơn trên mỗi khối [ít hơn 35 hạt trên 10 lít (ANR)]
Độ dầu ở đầu ra	Max. 0.01 mg/m ³ (ANR) (≈0.008 ppm)
Thời gian thay thế lõi lọc	1. Thay thế lõi lọc khi một đốm màu đỏ xuất hiện trên bề mặt. ^{Lưu ý 1)} 2. Ngay cả khi một đốm màu đỏ không xuất hiện trên bề mặt, khoảng thời gian thay thế cho phần tử là khi áp suất giảm xuống 0,1 MPa hoặc sau hai năm hoạt động, bất cứ thứ gì đến trước.

Lưu ý 1) Không thay thế lõi lọc khi điểm màu đỏ bắt đầu xuất hiện sẽ dẫn đến sắc tố đỏ với lượng dầu rò rỉ vào bên thứ cấp. Nếu không thay thế lõi lọc ngay lập tức vì lý do nào đó thì thêm một tùy chọn, AMF phải được cài đặt ở phía thứ cấp và lõi lọc phải được thay thế như sớm nhất có thể. Trong những trường hợp như vậy, phần tử AMF nên được thay thế đồng thời

Lưu ý 2) Tùy thuộc vào điều kiện hoạt động, chỉ một lượng nhỏ sắc tố đỏ, sẽ không ảnh hưởng đến hiệu suất lọc, có thể bị rò rỉ vào bên thứ cấp. Sử dụng kéo dài trong những điều kiện như vậy có thể dẫn đến dư lượng sắc tố đỏ tối thiểu ở bên trong đường ống ở phía thứ cấp.

Phụ kiện

Model khả dụng	AME150C	AME250C	AME350C	AME450C	AME550C	AME650	AME850
Gá (với 2 ốc)	AM-BM101	AM-BM102	AM-BM103	AM-BM104	AM-BM105	BM56	BM57

Dòng AME

Cách đặt hàng

AME150C đến 550C



AME 550 C - [] 10 [] - []

150
250
350
450
550

Loại ren

Symbol	Loại
Nil	Rc
F	G
N	NPT

Tùy chọn

- Nhiều tùy chọn có thể được chọn
- Kí hiệu đặt hàng theo thứ tự bằng chữ cái

Symbol	Mô tả
Nil	—
F	Vật liệu phốt : FKM
H	Cho áp suất trung (1.6 MPa)
R	Đảo chiều Vào -Ra
V	Sáp mỡ trắng

Phụ kiện

Symbol	Mô tả
Nil	—
B	Gá*

* Gá bao gồm (không lắp).

Kích thước ren

Symbol	Kích thước ren	Kích thước khả dụng				
		150	250	350	450	550
01	1/8	●				
02	1/4	●	●			
03	3/8		●	●		
04	1/2			●	●	
06	3/4				●	●
10	1					●

Kích thước

Tùy chọn

Kí hiệu F: Vật liệu phốt : FKM

FKM thường dùng cho vòng tròn và lót gá.

Kí hiệu H: Cho áp suất trung (1.6 MPa)

Có thể dùng tối đa lên đến 1.6 MPa

Kí hiệu R: Đảo đầu Vào - Ra

Hướng dòng: Phải đến trái
(Hướng dòng mặc định : Trái sang phải)

Kí hiệu V: Sáp mỡ trắng

Thân / vỏ được tẩy dầu mỡ và mỡ được sử dụng cho các bộ phận yêu cầu bôi trơn đã được thay đổi thành sáp mỡ trắng.

Cách đặt hàng



AME650/850

AME **650** - [] **10** [] - [] - []

• **Kích thước**

650
850

• **Đặt hàng đặc biệt**

Các ký hiệu được thêm vào cuối mã đặt hàng.

• **Loại ren**

Symbol	Loại
Nil	Rc
F	G
N	NPT

• **Tùy chọn**

Symbol	Mô tả
Nil	—
R	Đào chiều Vào -Ra

• **Kích thước ren**

Symbol	Kích thước ren	Kích thước khả dụng	
		650	850
10	1	●	—
14	1 1/2	●	●
20	2	—	●

• **Phụ kiện**

Symbol	Mô tả
Nil	—
B	Gá*

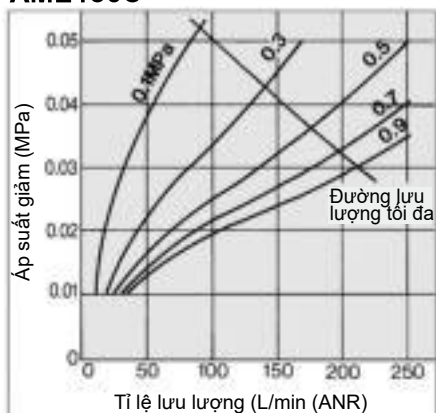
* Gá bao gồm (không lắp).

Dòng AME

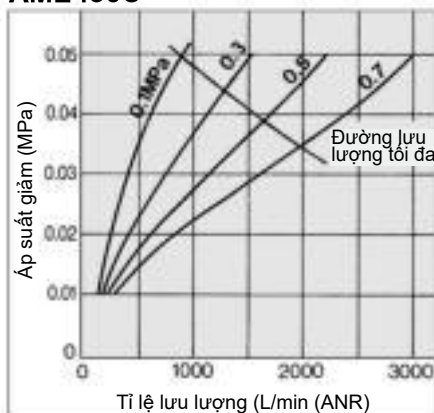
Đặc tính lưu lượng (Giá trị đặc trưng) / Chọn dòng nhỏ hơn giá trị lưu lượng tối đa (Điều kiện ban đầu)

Chú ý) Áp suất khí vượt trên dòng theo bảng lưu lượng tối đa bên dưới sẽ không có sản phẩm phù hợp

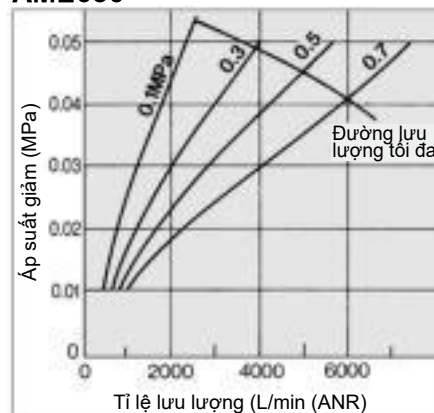
AME150C



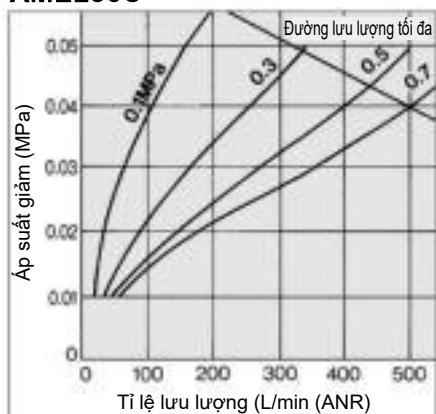
AME450C



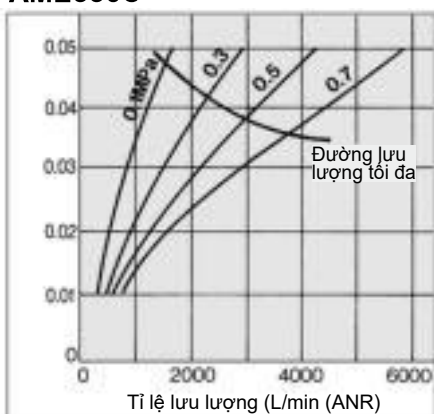
AME650



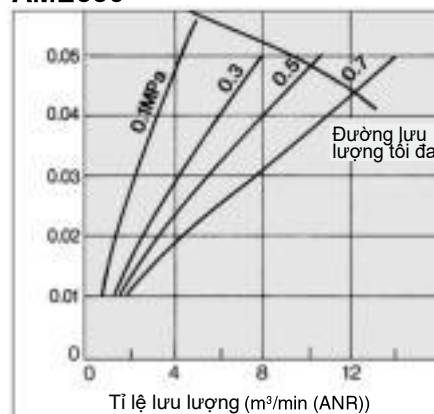
AME250C



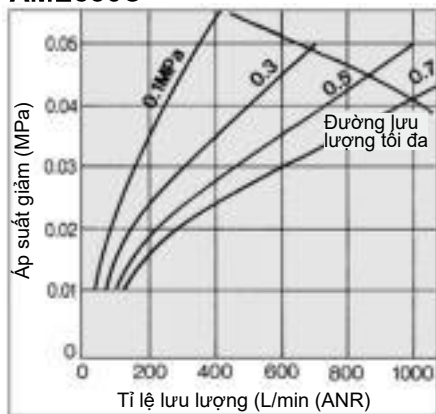
AME550C



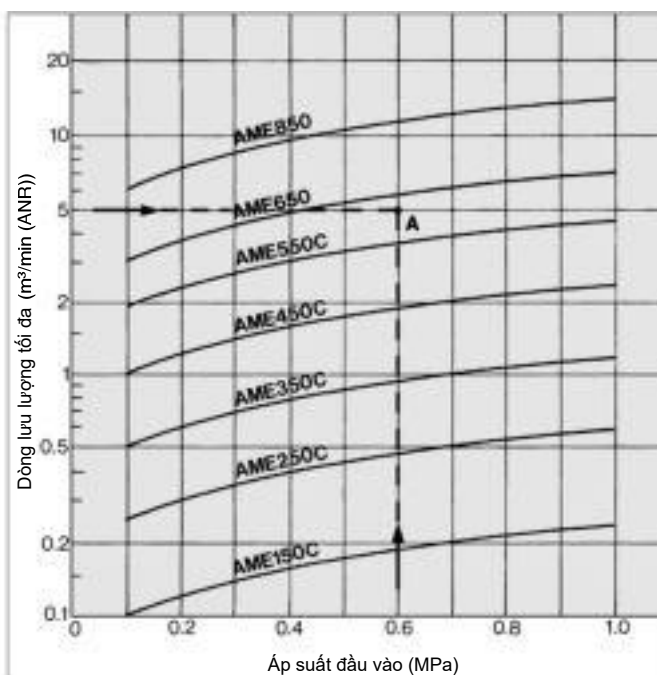
AME850



AME350C



Dòng lưu lượng tối đa



Chọn dòng sản phẩm

Chọn một mô hình phù hợp với quy trình sau đây áp suất đầu vào và lưu lượng đối đa được xem xét.

(Ví dụ) Áp suất đầu vào: 0,6 MPa

Lưu lượng tối đa: 5 m³ / phút (ANR)

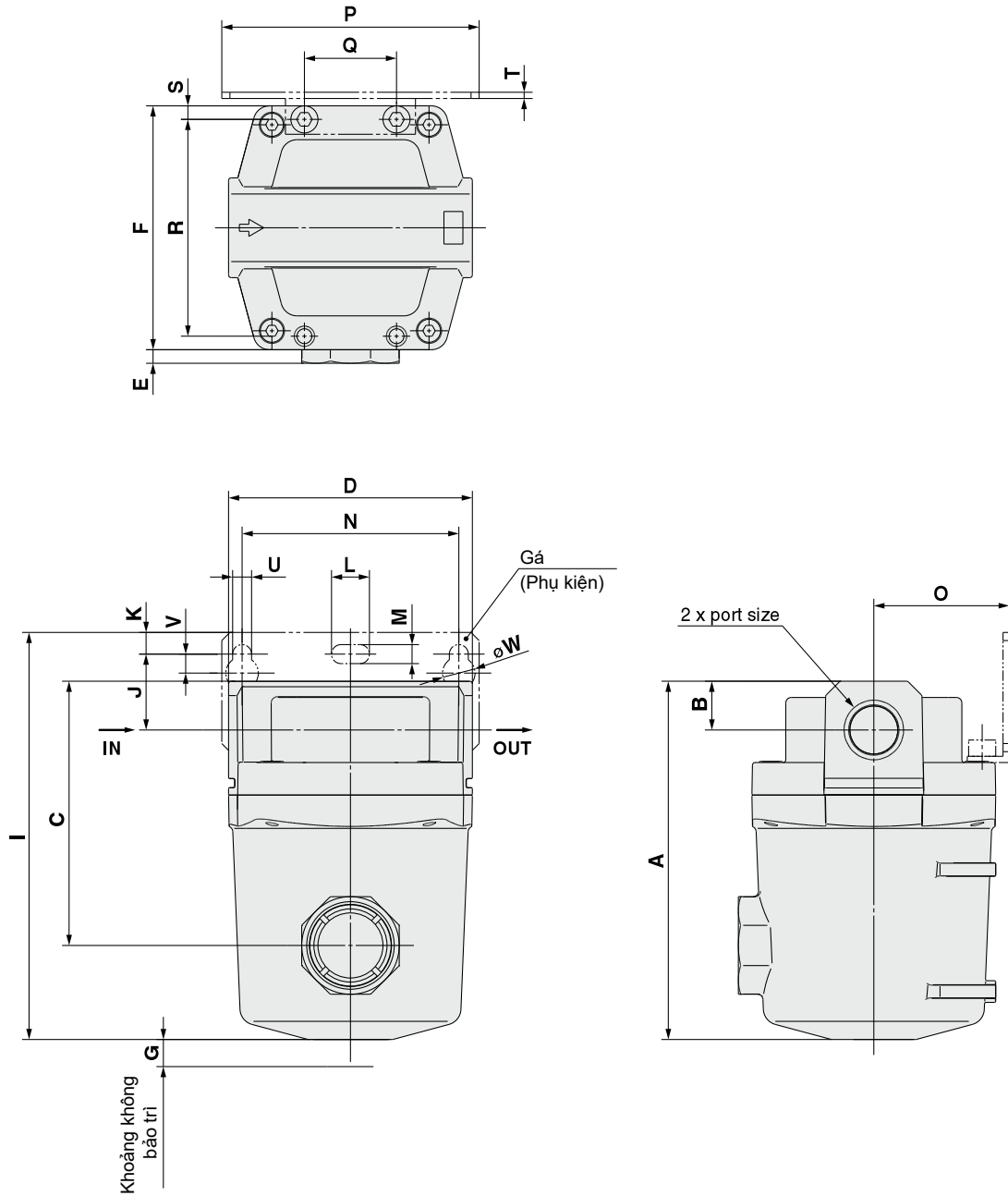
1. Lấy điểm A giao nhau của áp suất đầu vào và lưu lượng tối đa trong đồ thị.
2. AME650 thu được khi lưu lượng tối đa trên giao điểm A trong biểu đồ

Lưu ý) Đảm bảo chọn mô hình có lưu lượng tối đa phía trên điểm giao nhau thu được. Với một mô hình có lưu lượng tối đa bên dưới điểm giao nhau thu được, lưu lượng sẽ bị vượt quá, do đó dẫn đến một vấn đề như không thể đáp ứng các thông số kỹ thuật.

Dòng AME

Kích thước

AME150C đến 350C

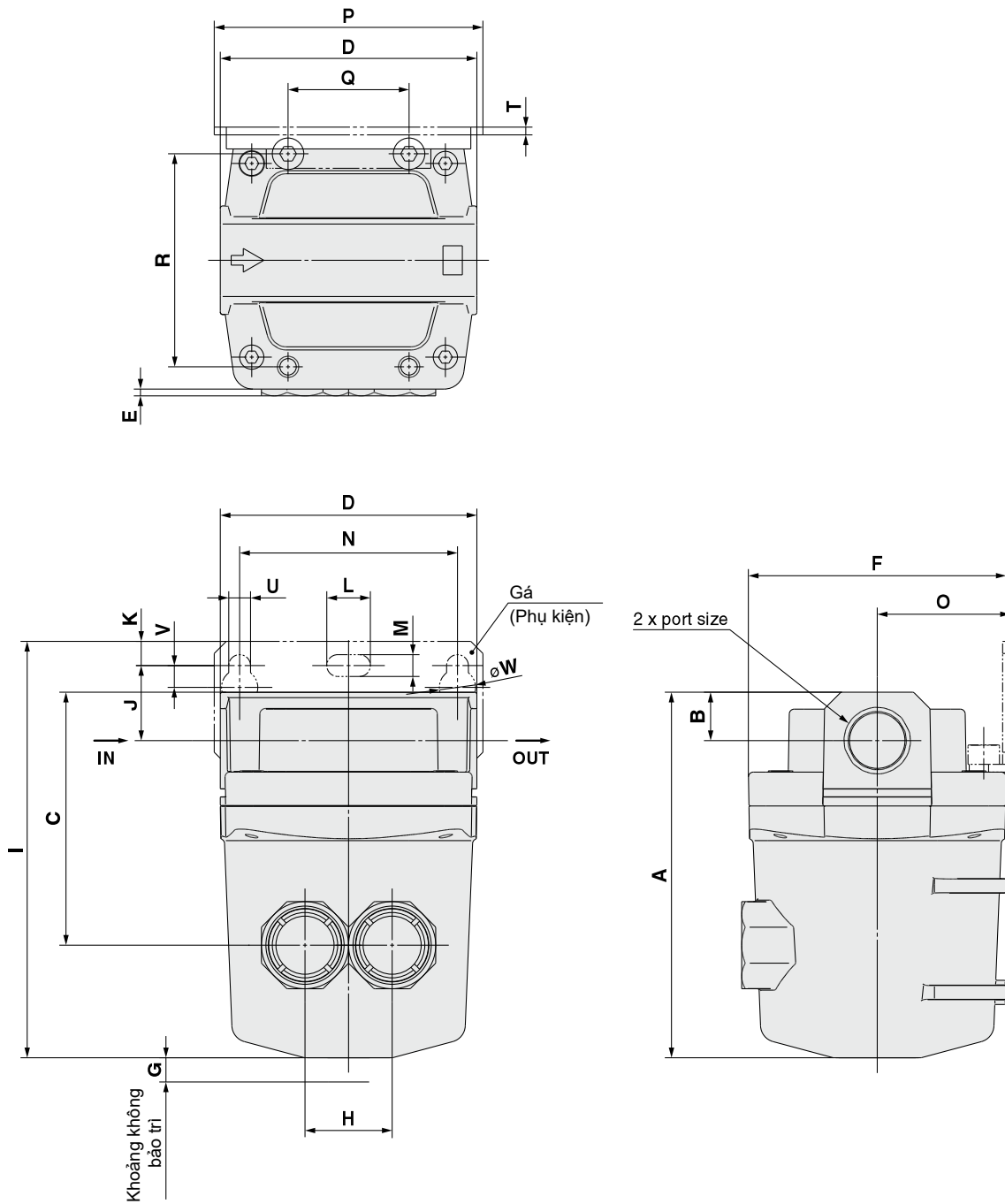


Dòng	Kích thước ren	A	B	C	D	E	F	G	Kích thước gá liên quan														
									I	N	J	K	U	V	L	M	W	O	P	Q	R	S	T
AME150C	1/8, 1/4	83	10	54	63	7.5	63	10	99	56	20	5	6	6	12	6	10	35	70	26	54	4.5	1.6
AME250C	1/4, 3/8	103	14	73	76	5	76	10	121	66	24	8	6	6	12	6	10	40	80	28	66	5	2
AME350C	3/8, 1/2	132	18	98	90	5	90	10	150	80	28	8	7	7	14	7	12	50	95	34	80	5	2.3

(mm)

Kích thước

AME450C/550C

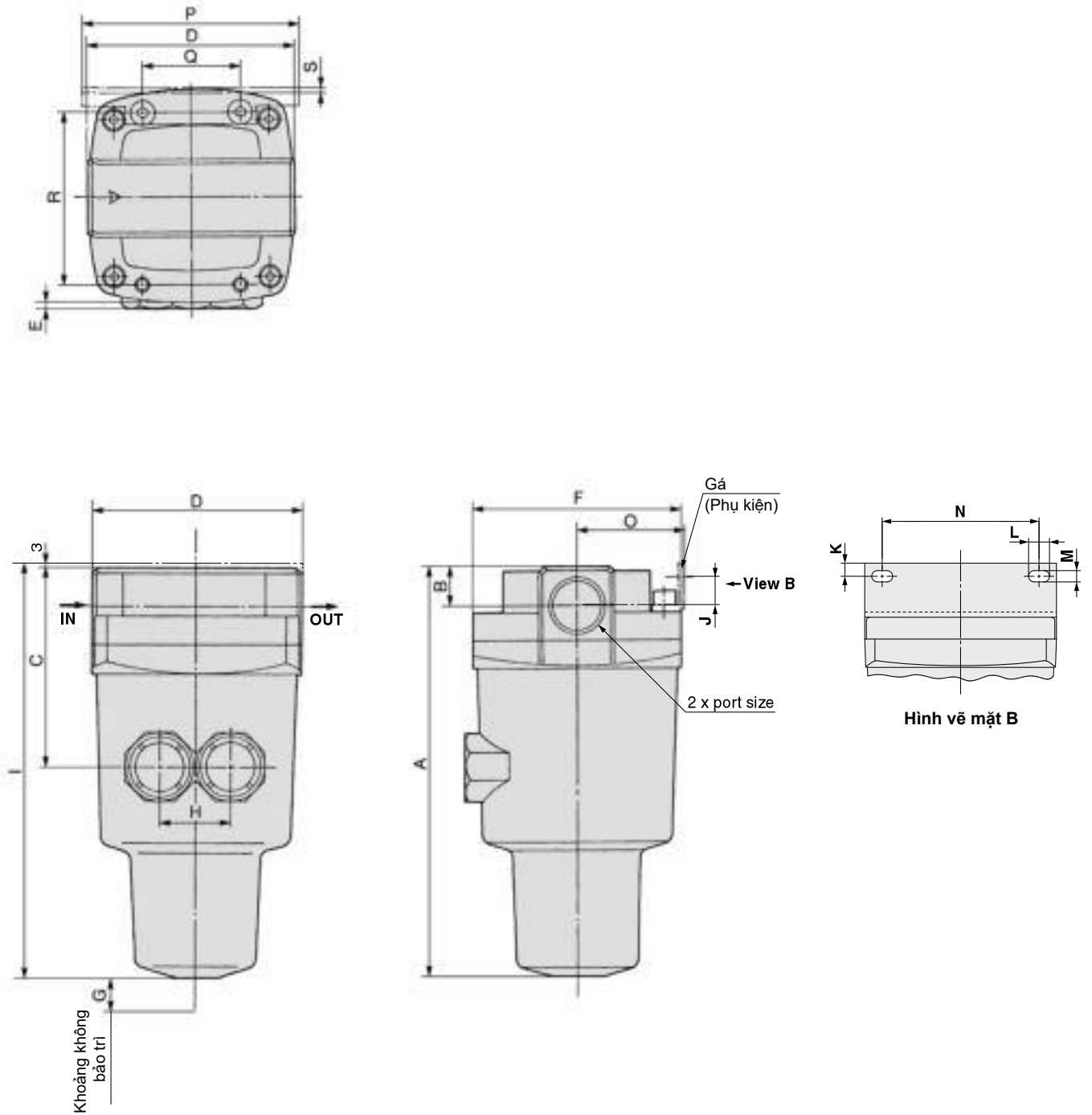


Dòng	Kích thước ren	A	B	C	D	E	F	G	H	Kích thước gá liên quan													
										I	N	J	K	U	V	L	M	W	O	P	Q	R	T
AME450C	1/2, 3/4	151	20	105	106	3	106	10	36	172	90	31	10	9	9	18	9	15	55	111	50	88	3.2
AME550C	3/4, 1	187	24	130	122	3	122	15	44	206	100	33	10	9	9	18	9	15	65	126	60	102	3.2

Dòng AME

Kích thước

AME650/850



Dòng	Kích thước ren	A	B	C	D	E	F	G	H	Kích thước gá liên quan										
										I	J	K	L	M	N	O	P	Q	R	S
AME650	1, 1½	291	32	167	160	—	160	10	66	314	40	15	20	11	150	85	180	76	136	4.5
AME850	1½, 2	403	42	235	220	—	220	10	96	406	30	15	24	13	180	120	220	110	184	6

(mm)

Bộ lọc khí kết hợp F.R.L

RoHS

► Dễ nhìn hơn và chống chịu môi trường

Thiết kế hai lớp

Cốc lọc được bảo vệ bởi một lớp bảo vệ trong suốt

- Phía trong nhìn được từ 360°
- Cốc lọc bảo vệ được khỏi môi trường. Nâng cao sự an toàn



Lớp bảo vệ trong suốt

Cốc lọc trong

► Dễ dàng thay thế lõi lọc

Dòng sản phẩm cũ

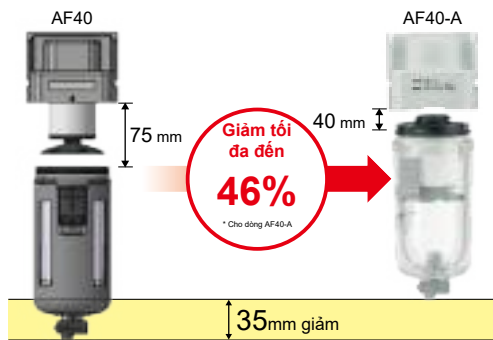


Thay thế được bằng tay!

Mới

*Chỉ cho loại AF-A (Trừ AF10-A, AF50-A, AF60-A)

► Giảm không gian lắp đặt



Giảm tối đa đến 46%

* Cho dòng AF40-A

► Nhiều loại đồng hồ áp suất



Loại đồng hồ vuông chìm

Loại đồng hồ tròn

Loại đồng hồ điện tử

► Có thể thay thế

Có thể thay thế với dòng AR cũ thông qua dạng gá panel.



Áp suất cài đặt: 0.05 đến 0.85MPa
0.02 đến 0.2MPa

Bổ sung dòng điều áp AR_K có chức năng xả ngược dòng.

Mới Thêm các kiểu đặt hàng riêng

- Cốc dài (-X64)
- Áp suất cài đặt 0.4Mpa (-X406)
- Bộ báo thay lõi lọc (-X2141)
- Áp suất cao (-X425)
- Nhiệt độ thấp (-X430)
- Nhiệt độ cao (-X440)
- Dùng cho phòng sạch (10-)
- Không có Đồng, Fluorin và silicon, ít tạo bụi bẩn (21-)



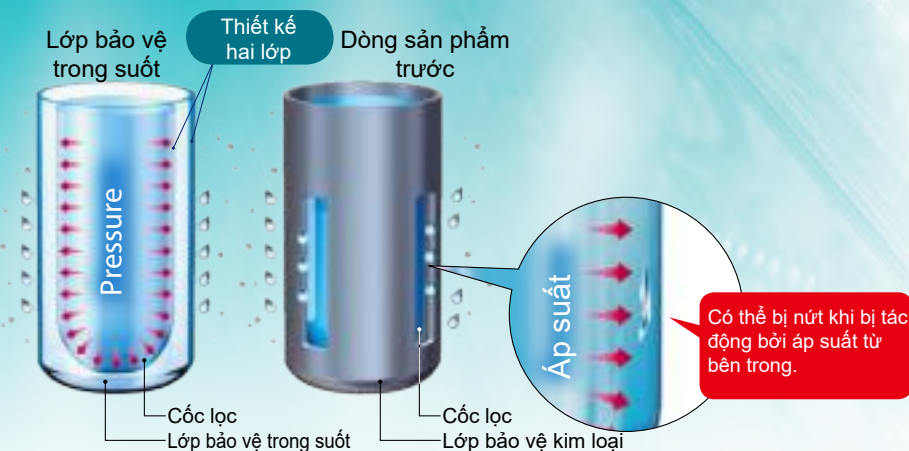
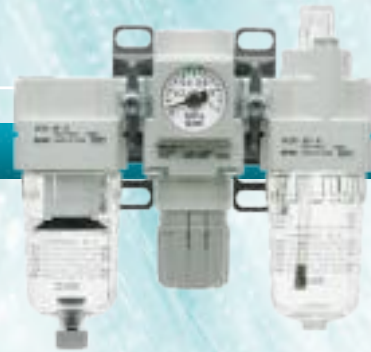
Dòng AC

SMC
CAT.ES40-60B

Dòng AC

► Lớp bảo vệ cốc lọc trong suốt

Khả năng kháng môi trường tốt hơn:
Lớp bảo vệ trong suốt có thể bảo vệ cốc lọc ở trong!

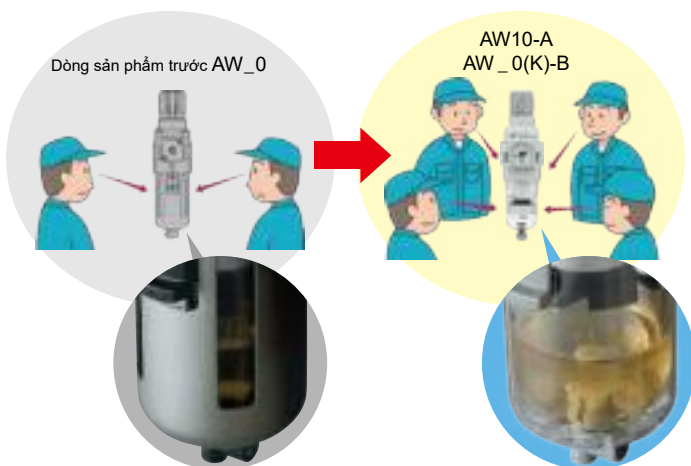


Các loại sản phẩm

Bộ lọc khí AF	Bộ lọc + Bộ điều áp AW□0(K)-B
Bộ tách sương AFM	Bộ tra dầu AL
Bộ tách sương mịn AFD	

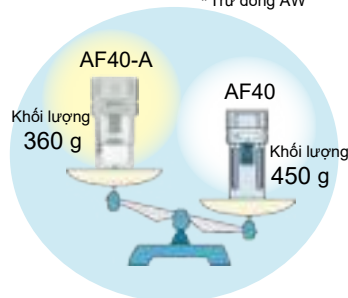
*Kích thước 30 hoặc lớn hơn

Quan sát tốt hơn: 360°

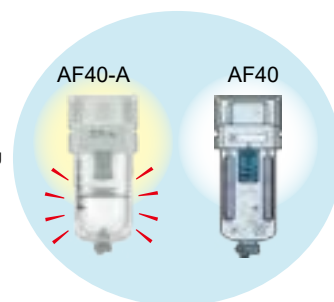


Khối lượng nhẹ:

Giảm tối đa đến **90 g**
*Trừ dòng AW



Không bị gỉ sét



Kiểu gá mới

Kết nối kiểu cụm

Bước 1

- Gá sản phẩm bằng cách áp mặt sản phẩm lên với khớp nối của gá.
- Gắn miếng giữ vào vít của gá và siết đai ốc (siết tạm thời)

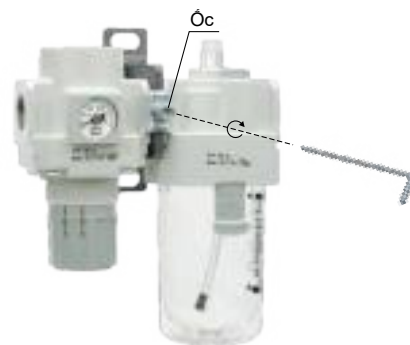


Bước 2

- Siết chặt đai ốc bằng cây lục giác

Có thể thay thế với dòng sản phẩm cũ

- Gá nối mới có thể dùng để kết nối các dòng AF, AR, AL, AW cũ.
- Gá nối cũ có thể dùng để kết nối các dòng mới AF-A, AR(K)-B, AL-A, AW(K)-B.

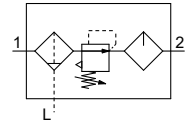


Bộ lọc kết hợp

Bộ lọc khí + Bộ điều áp + Bộ tra dầu

AC10-A

Ký hiệu



Cách đặt hàng

AC10-M5 - - - **A**

1
 2
 3

		Ký hiệu	Mô tả						
1	Tùy chọn	a	Loại xả tự động						
			<table border="1" style="width: 100%; border-collapse: collapse;"> <tr> <td style="width: 15%;">Nil</td> <td>Không có xả tự động</td> </tr> <tr> <td>C*¹</td> <td>N.C. (Thường đóng) Cổng xả đóng khi không có áp suất</td> </tr> </table>	Nil	Không có xả tự động	C* ¹	N.C. (Thường đóng) Cổng xả đóng khi không có áp suất		
		Nil	Không có xả tự động						
		C* ¹	N.C. (Thường đóng) Cổng xả đóng khi không có áp suất						
b	Đồng hồ áp suất								
	<table border="1" style="width: 100%; border-collapse: collapse;"> <tr> <td style="width: 15%;">Nil</td> <td>Không có đồng hồ áp suất</td> </tr> <tr> <td>G*²</td> <td>Có đồng hồ áp suất tròn (không có chỉ thị vùng giới hạn)</td> </tr> </table>	Nil	Không có đồng hồ áp suất	G* ²	Có đồng hồ áp suất tròn (không có chỉ thị vùng giới hạn)				
Nil	Không có đồng hồ áp suất								
G* ²	Có đồng hồ áp suất tròn (không có chỉ thị vùng giới hạn)								
		+							
2	Đi kèm (Gá chia T) * ³	Nil	Không có đi kèm						
		T	Vị trí lắp đặt: AF + T + AR + AL						
		+							
3	Tùy chọn bán tiêu chuẩn	c	Áp suất cài đặt * ⁴						
			<table border="1" style="width: 100%; border-collapse: collapse;"> <tr> <td style="width: 15%;">Nil</td> <td>0.05 đến 0.7 MPa</td> </tr> <tr> <td>1</td> <td>0.02 đến 0.2 MPa</td> </tr> </table>	Nil	0.05 đến 0.7 MPa	1	0.02 đến 0.2 MPa		
		Nil	0.05 đến 0.7 MPa						
		1	0.02 đến 0.2 MPa						
				+					
		d	Cốc lọc * ⁵						
			<table border="1" style="width: 100%; border-collapse: collapse;"> <tr> <td style="width: 15%;">Nil</td> <td>Cốc polycarbonate</td> </tr> <tr> <td>2</td> <td>Cốc kim loại</td> </tr> <tr> <td>6</td> <td>Cốc nylon</td> </tr> </table>	Nil	Cốc polycarbonate	2	Cốc kim loại	6	Cốc nylon
			Nil	Cốc polycarbonate					
		2	Cốc kim loại						
		6	Cốc nylon						
		+							
e	Cổng xả cho bộ tra dầu								
	<table border="1" style="width: 100%; border-collapse: collapse;"> <tr> <td style="width: 15%;">Nil</td> <td>Không cổng xả</td> </tr> <tr> <td>3</td> <td>Bộ tra dầu có cổng xả</td> </tr> </table>	Nil	Không cổng xả	3	Bộ tra dầu có cổng xả				
Nil	Không cổng xả								
3	Bộ tra dầu có cổng xả								
		+							
f	Cơ cấu xả								
	<table border="1" style="width: 100%; border-collapse: collapse;"> <tr> <td style="width: 15%;">Nil</td> <td>Cơ cấu giảm áp</td> </tr> <tr> <td>N</td> <td>Không có cơ cấu giảm áp</td> </tr> </table>	Nil	Cơ cấu giảm áp	N	Không có cơ cấu giảm áp				
Nil	Cơ cấu giảm áp								
N	Không có cơ cấu giảm áp								
		+							
g	Chiều hoạt động								
	<table border="1" style="width: 100%; border-collapse: collapse;"> <tr> <td style="width: 15%;">Nil</td> <td>Từ trái sang phải</td> </tr> <tr> <td>R</td> <td>Từ phải sang trái</td> </tr> </table>	Nil	Từ trái sang phải	R	Từ phải sang trái				
Nil	Từ trái sang phải								
R	Từ phải sang trái								
		+							
h	Đơn vị áp suất								
	<table border="1" style="width: 100%; border-collapse: collapse;"> <tr> <td style="width: 15%;">Nil</td> <td>Đơn vị: MPa</td> </tr> <tr> <td>Z⁶</td> <td>Đơn vị: psi, °F</td> </tr> </table>	Nil	Đơn vị: MPa	Z ⁶	Đơn vị: psi, °F				
Nil	Đơn vị: MPa								
Z ⁶	Đơn vị: psi, °F								

* 1. Khi không có áp suất, phần chất lỏng ngưng tụ lại nhưng không đủ để kích hoạt bộ xả tự động nên nó vẫn còn trong thiết bị. Phần chất lỏng đó nên xả đi trước khi kết thúc một ngày làm việc

* 2. Đồng hồ áp suất 1.0Mpa sẽ được kèm theo nhưng không gắn vào van điều áp

* 3. Vị trí gá nối thay đổi phụ thuộc vào vị trí gá chia T

* 4. Có thể cài đặt áp suất lớn hơn thông số tiêu chuẩn trong vài trường hợp, tuy nhiên nên sử dụng áp suất trong dải tiêu chuẩn.

* 5. Tham khảo thông tin trang 46 về các hóa chất cốc lọc có thể chống chịu được

* 6. Sản phẩm này chỉ sử dụng cho nước ngoài (Nhật bản chỉ sử dụng đơn vị theo chuẩn SI)

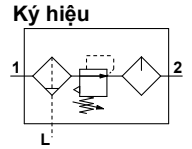
**AC10-A****Thông số kỹ thuật căn bản**

Thiết bị	Bộ lọc khí [AF]	AF10-A
	Bộ điều áp [AR]	AR10-A
	Bộ tra dầu [AL]	AL10-A
Cổng ren		M5 x 0.8
Cổng ren gá đồng hồ áp suất [AR]		1/16
Lưu chất		Khí nén
Nhiệt độ môi trường và lưu chất		-5 to 60°C (không đóng băng)
Áp suất thử nghiệm		1.5 MPa
Áp suất làm việc tối đa		1.0 MPa
Khoảng áp suất cài đặt [AR]		0.05 đến 0.7 MPa
Cấp độ lọc [AF]		5 μm
Loại dầu bôi trơn [AL]		Dầu tuabin loại 1 (ISO VG32)
Vật liệu cốc [AF/AL]		Polycarbonate
Kết cấu [AR]		Cơ cấu giảm áp
Khối lượng [kg]		0.27

Bộ lọc khí kết hợp

Bộ lọc khí + Bộ điều áp + Bộ tra dầu

AC20-B đến AC60-B

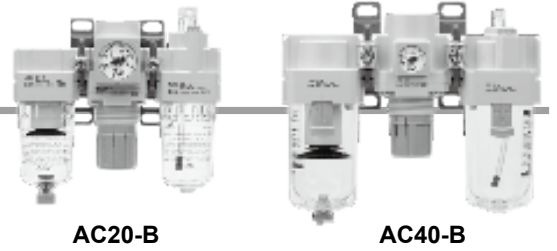


Cách đặt hàng

AC **30** - **03** **DE** - - - B
 ① ② ③ ④ ⑤ ⑥

	Ký hiệu	Mô tả	①							
			Kích thước thân							
			20	25	30	40	50	55	60	
②	Kiểu ren kết nối	Nil	Rc	●	●	●	●	●	●	●
		N*1	NPT	●	●	●	●	●	●	●
		F*2	G	●	●	●	●	●	●	●
+										
③	Kích thước cổng ren	01	1/8	●	—	—	—	—	—	—
		02	1/4	●	●	●	●	—	—	—
		03	3/8	—	●	●	●	—	—	—
		04	1/2	—	—	—	●	—	—	—
		06	3/4	—	—	—	●	●	—	—
		10	1	—	—	—	—	●	●	●
+										
④	a	Loại cổng xả tự động	Nil	Không có xả tự động	●	●	●	●	●	●
			C*4	N.C. (thường đóng) Cổng xả đóng khi không cấp khí.	●	●	●	●	●	●
			D*5	N.O. (thường mở) Cổng xả mở khi không cấp khí.	—	●	●	●	●	●
	+									
	b	Loại đồng hồ áp suất *6	Nil	Không có đồng hồ áp suất	●	●	●	●	●	●
			E	Loại đồng hồ áp suất vuông chìm (có chỉ thị giới hạn)	●	●	●	●	●	●
			G	Loại đồng hồ áp suất tròn (Không chỉ thị giới hạn)	●	●	●	●	●	●
			M	Loại đồng hồ áp suất tròn (Có chỉ thị giới hạn)	●	●	●	●	●	●
		Loại cảm biến áp suất	E1	Ngõ ra NPN, Kiểu cấp điện: bên dưới	●	●	●	●	●	●
			E2	Ngõ ra NPN, Kiểu cấp điện: bên trên	●	●	●	●	●	●
			E3	Ngõ ra PNP, Kiểu cấp điện: bên dưới	●	●	●	●	●	●
	E4	Ngõ ra PNP, Kiểu cấp điện: bên trên	●	●	●	●	●	●		
+										
⑤	c	Van một chiều	Nil	Không có van một chiều	●	●	●	●	●	●
			K	Vị trí gắn kèm: AF+AR+K+AL	●	●	●	●*7	—	—
	+									
	d	Cảm biến áp suất	Nil	Không cảm biến áp suất	●	●	●	●	●	●
			S*8	Vị trí gắn kèm: AF+AR+S+AL	●	●	●	●	●	●
	+									
e	Gá T	Nil	Không có gá T	●	●	●	●	●	●	
		T*8	Vị trí gắn kèm: AF+T+AR+AL	●	●	●	●	●	●	
+										
f	Van xả 3 cổng	Nil	Không có van xả 3 cổng	●	●	●	●	●	●	
		V	Vị trí gắn kèm: AF+AR+AL+V	●	●	●	●	●	—	—
+										
⑥	g	Áp suất cài đặt*9	Nil	0.05 - 0.85 MPa	●	●	●	●	●	●
			1	0.02 - 0.2 MPa	●	●	●	●	●	●
	+									
	h	Cốc lọc*10	Nil	Cốc polycarbonate	●	●	●	●	●	●
			2	Cốc kim loại	●	●	●	●	●	●
			6	Cốc Nylon	●	●	●	●	●	●
8			Cốc kim loại với đồng hồ chỉ mức	—	●	●	●	●	●	
C			Kèm lớp bảo vệ	●	—	*11	—	*11	—	*11
6C	Kèm lớp bảo vệ (Cốc nylon)	●	—	*12	—	*12	—	*12		

Bộ lọc khí kết hợp Dòng AC20-B to AC60-B



		Ký hiệu	Mô tả	①							
				Kích thước thân							
				20	25	30	40	50	55	60	
⑥	i	Cổng xả bộ lọc khí*13	Nil	Có cổng dẫn nước	●	●	●	●	●	●	●
			J*14	Cổng xả 1/8"	●	—	—	—	—	—	—
			W*15	Cổng xả 1/4"	—	●	●	●	●	●	●
			+		—	●	●	●	●	●	●
	j	Cổng xả cho bộ tra dầu	Nil	Không có cổng xả	●	●	●	●	●	●	●
			3*16	Bộ tra dầu kèm cổng xả	●	●	●	●	●	●	●
			+		●	●	●	●	●	●	●
	k	Cơ cấu xả	Nil	Có cơ cấu giảm áp	●	●	●	●	●	●	●
			N	Không có cơ cấu giảm áp	●	●	●	●	●	●	●
			+		●	●	●	●	●	●	●
l	Chiều hoạt động	Nil	Trái sang phải	●	●	●	●	●	●	●	
		R	Phải sang trái	●	●	●	●	●	●	●	
		+		●	●	●	●	●	●	●	
m	Đơn vị áp suất	Nil	Đơn vị: MPa	●	●	●	●	●	●	●	
		Z*17	Đơn vị: msi, °F	○*19	○*19	○*19	○*19	○*19	○*19	○*19	
		ZA*18	Cảm biến áp suất: có chức năng chọn Đơn vị	△*20	△*20	△*20	△*20	△*20	△*20	△*20	

- *1 Cổng xả NPT 1/8" (cho dòng AC20-B) và NPT 1/4" (cho dòng AC25-B đến AC60-B)
Cổng xả tự động đi kèm đầu nối khí 3/8" (cho dòng AC25-B đến AC60-B)
- *2 Cổng xả G1/8" (cho dòng AC20-B) và G1/4" (cho dòng AC25-B đến AC60-B)
- *3 Tùy chọn G được gửi kèm nhưng không gắn vào van điều áp AR
- *4 Khi không có áp suất, phần chất lỏng ngưng tụ lại nhưng không đủ để kích hoạt bộ xả tự động, nên nó vẫn còn trong thiết bị. Phần chất lỏng đó nên xả đi trước khi kết thúc 1 ngày làm việc.
- *5 Nếu máy nén khí là máy nhỏ (khoảng 0.75kW, lưu lượng nhỏ hơn 100L/phút) sẽ xả ra sự rò rỉ khí tại van xả của bộ lọc khí khởi động máy. Vì vậy nên sử dụng loại N.C
- *6 Khi đồng hồ áp suất được chọn kèm, đồng hồ 1.0Mpa sẽ được gắn đối với tiêu chuẩn 0.85Mpa, đồng hồ 0.5Mpa sẽ được gắn đối với tiêu chuẩn 0.2Mpa

- *7 Không có loại sử dụng ren 3/4"
- *8 Vị trí giá thay đổi phụ thuộc và giá chia T
Áp suất cài đặt có thể cao hơn áp suất tiêu chuẩn trong một vài trường hợp, tuy nhiên nên cài đặt áp suất trong dải tiêu chuẩn
Tham khảo trang 46 để thêm thông tin các hóa chất
- *9 Không có kiểu xả tự động kết hợp C và D
- *10 Cốc lọc có thể chống chịu được.
Bảo vệ cốc được cung cấp như thiết bị tiêu chuẩn
- *11 (Polycarbonate)
- *12 Bảo vệ cốc được cung cấp như thiết bị tiêu chuẩn (Nylon)
- *13 Không có kiểu xả tự động kết hợp C và D
- *14 Không có chức năng van

- *15 Không có kiểu cốc kim loại kết hợp 2 và 8
- *16 Khi chọn tùy chọn W: Cổng xả bộ lọc khí và cổng xả bộ tra dầu sẽ là đầu nối khí
- *17 Chỉ sử dụng cho nước ngoài (Nhật Bản chỉ sử dụng đơn vị theo hệ SI)
- *18 Cho tùy chọn E1,E2,E3,E4. Chỉ sử dụng cho nước ngoài (Nhật Bản chỉ sử dụng đơn vị theo hệ SI)
- *19 ○ :Chỉ cho kiểu ren NPT
- *20 △ :Chọn cho các tùy chọn E1,E2,E3,E4

Thông số kỹ thuật

Model		AC20-B	AC25-B	AC30-B	AC40-B	AC40-06-B	AC50-B	AC55-B	AC60-B
Thành phần	Bộ lọc khí [AF]	AF20-A	AF30-A	AF30-A	AF40-A	AF40-06-A	AF50-A	AF60-A	AF60-A
	Bộ điều áp [AR]	AR20-B	AR25-B	AR30-B	AR40-B	AR40-06-B	AR50-B	AR50-B	AR60-B
	Bộ tra dầu [AL]	AL20-A	AL30-A	AL30-A	AL40-A	AL40-06-A	AL50-A	AL60-A	AL60-A
Kích thước cổng ren		1/8, 1/4	1/4, 3/8	1/4, 3/8	1/4, 3/8, 1/2	3/4	3/4, 1	1	1
Kích thước ren đồng hồ [AR] *1		1/8							
Lưu chất		Khí nén							
Nhiệt độ môi trường và lưu chất		-5 to 60°C (Không đóng băng)							
Áp suất thí nghiệm		1.5 MPa							
Áp suất hoạt động tối đa		1.0 MPa							
Khoảng chỉnh áp suất [AR]		0.05 to 0.85 MPa							
Cấp lọc [AF]		5 μm							
Dầu bôi trơn [AL]		Dầu tuabin loại 1 (ISO VG32)							
Vật liệu cốc lọc [AF/AL]		Polycarbonate							
Lớp bảo vệ cốc lọc [AF/AL]		Bán căn bản (thép) / Căn bản (Polycarbonate)							
Cấu trúc [AR]		Cơ cấu giảm áp							
Khối lượng [kg]		0.39	0.70	0.78	1.39	1.53	3.43	3.71	3.76

- *1 Không có cổng ren gắn đồng hồ với tùy chọn đồng hồ áp suất vuông chìm hoặc cảm biến áp suất điện tử
- *2 -5 đến 50°C với sản phẩm sử dụng cảm biến áp suất điện tử

Dòng AC10-A

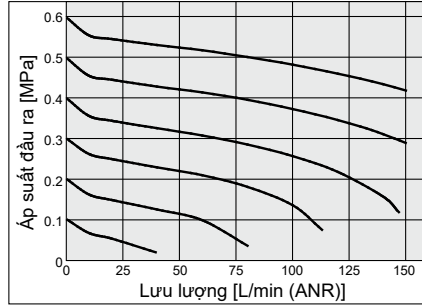
Dòng AC20-B to AC60-B

Các đặc tính lưu lượng

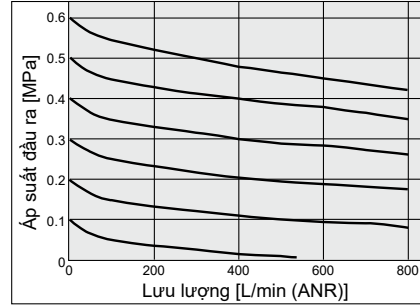
(Giá trị đại diện)

Điều kiện: áp suất Đầu vào 0.7 MPa

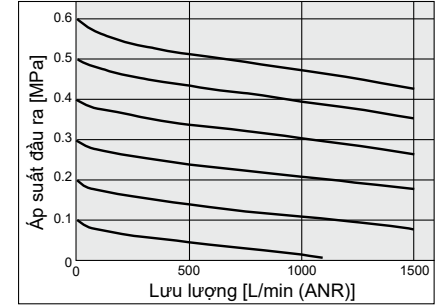
AC10-A M5 x 0.8



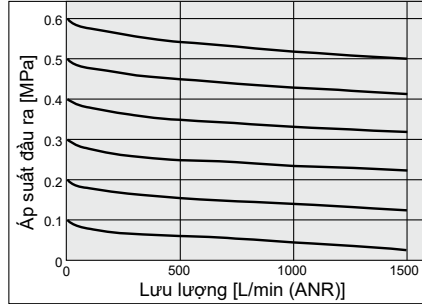
AC20-B Rc1/4



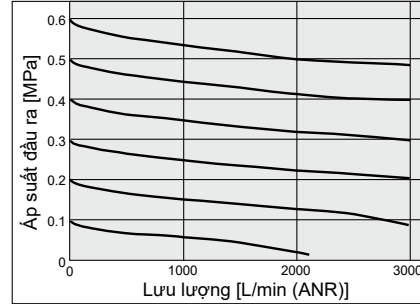
AC25-B Rc3/8



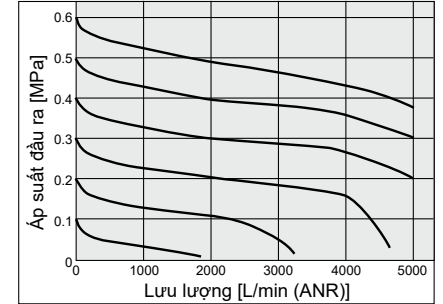
AC30-B Rc3/8



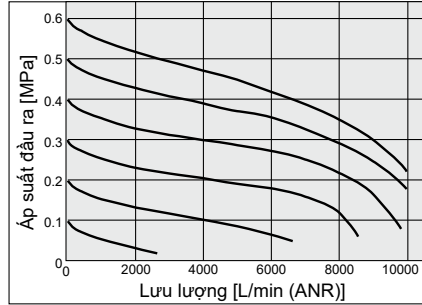
AC40-B Rc1/2



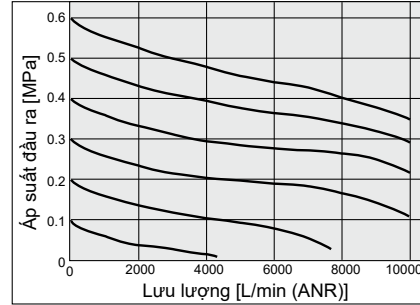
AC40-06-B Rc3/4



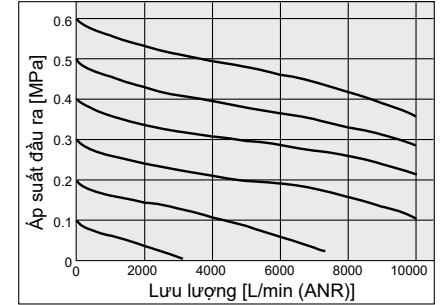
AC50-B Rc1



AC55-B Rc1



AC60-B Rc1

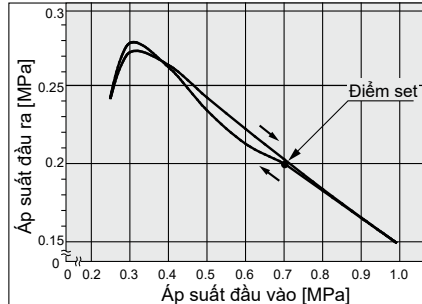


Các đặc tính áp suất

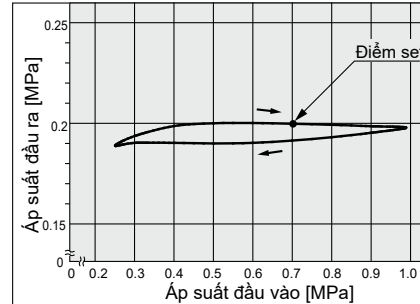
(Giá trị đại diện)

Điều kiện: áp suất Đầu vào 0.7 MPa, áp suất đầu ra 0.2 MPa, Lưu lượng 20 L/min (ANR)

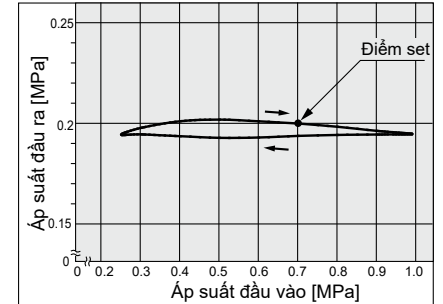
AC10-A



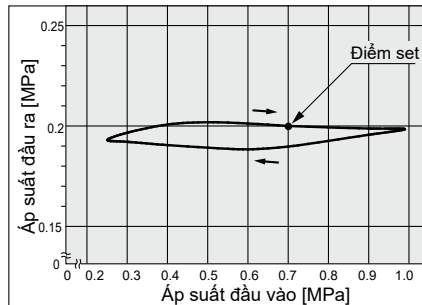
AC20-B



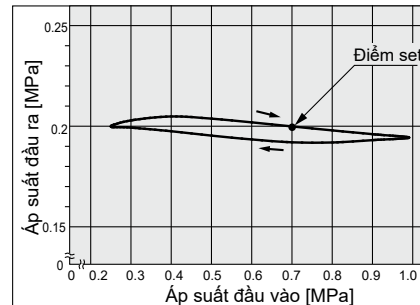
AC25-B



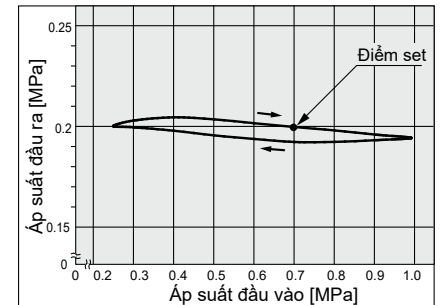
AC30-B



AC40-B



AC40-06-B

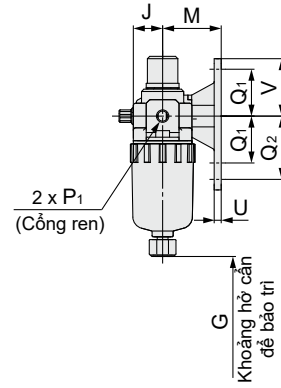
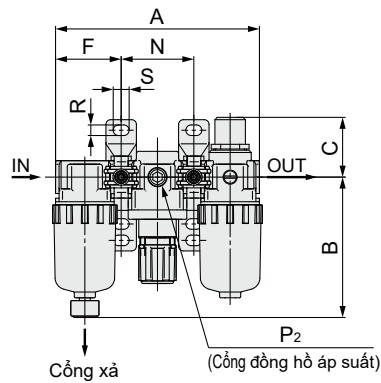


Dòng AC10-A

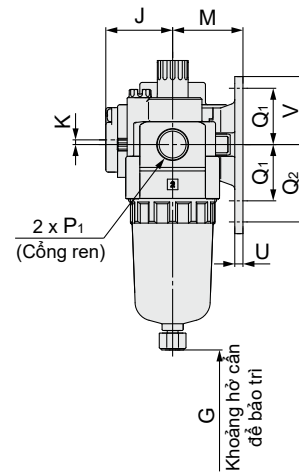
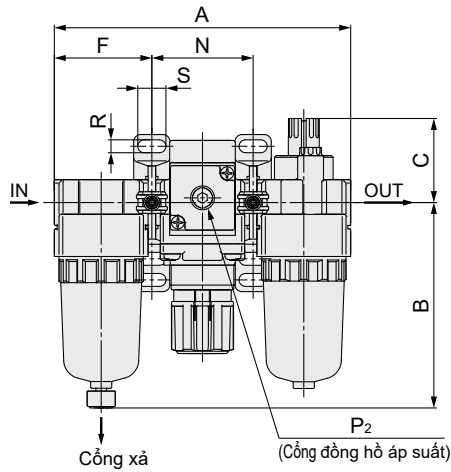
Dòng AC20-B to AC60-B

Kích thước

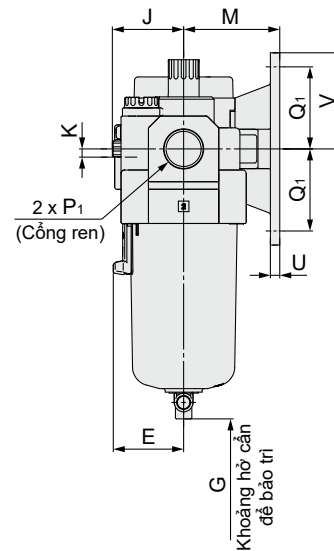
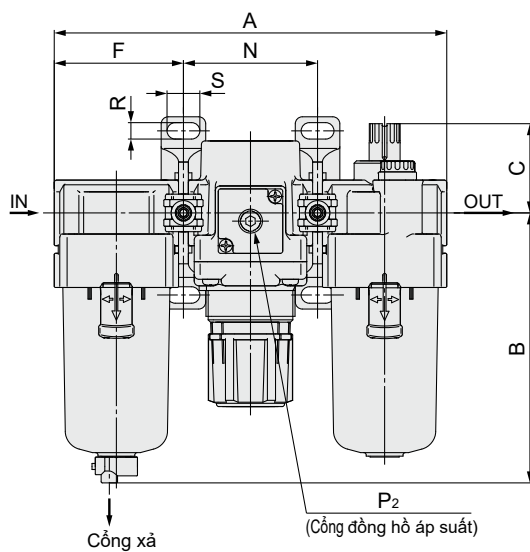
AC10-A



AC20-B

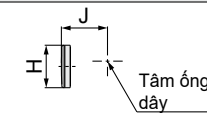
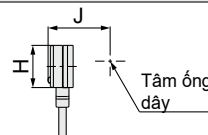
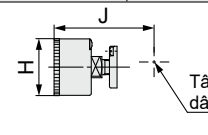


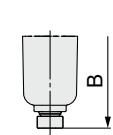
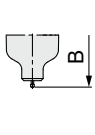
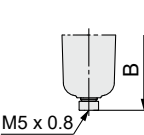
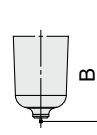
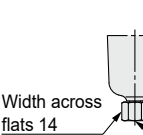
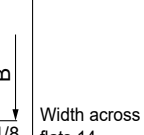
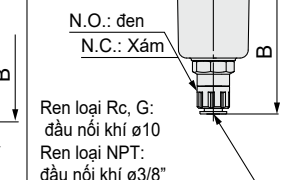
AC25-B to AC60-B

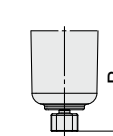
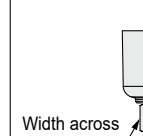
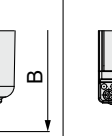
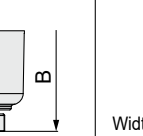
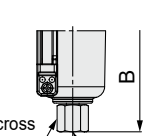
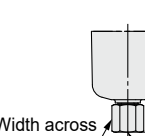


Bộ lọc khí kết hợp **Dòng AC10-A**

Bộ lọc khí kết hợp **Dòng AC20-B to AC60-B**

Tùy chọn	Đồng hồ áp suất vuông dạng chìm	Cảm biến áp suất	Đồng hồ áp suất tròn	Đồng hồ áp suất tròn (Có chỉ thị màu)
Kích thước				

Sản phẩm áp dụng	AC10-A		AC20-B				AC25-B to AC60-B	
Các tùy chọn	Kèm xả tự động	Cốc kim loại	Kèm xả tự động	Cốc kim loại	Có dẫn xả	Cốc kim loại có xả	Kèm xả tự động (N.O/N.C)	
Kích thước								

Sản phẩm áp dụng	AC25-B to AC60-B					
Các tùy chọn	Cốc kim loại	Cốc kim loại có xả	Cốc kim loại kèm đồng hồ báo mức	Cốc kim loại kèm đồng hồ báo mức và cổng xả	Kèm cổng xả	Cổng xả có đầu nối khí
Kích thước						

Model	Thông số căn bản																	
	P1	P2	A	B	C	E	F	G	J	K	Khung gá							
											M	N	Q1	Q2	R	S	U	V
AC10-A	M5 x 0.8	1/16	87	59.9	25.5	—	28	35	12.5	—	25	31	20	27	4.5	6.8	3	24.5
AC20-B	1/8, 1/4	1/8	126.4	87.6	35.9	—	41.6	60	28.5	2* ¹	30	43.2	24	33	5.5	12	3.5	29
AC25-B	1/4, 3/8	1/8	167.4	115.1	38.1	30	55.1	80	27.5	0	41	57.2	35	—	7	14	4	41
AC30-B	1/4, 3/8	1/8	167.4	115.1	38.1	30	55.1	80	29.4	3.5	41	57.2	35	—	7	14	4	41
AC40-B	1/4, 3/8, 1/2	1/8	220.4	147.1	39.8	38.4	72.6	110	33.8	3.5	50	75.2	40	—	9	18	5	48
AC40-06-B	3/4	1/8	235.4	149.1	37.8	38.4	77.6	110	33.8	3	50	80.2	40	—	9	18	5	48
AC50-B	3/4, 1	1/8	282.4	220.1	41.2	—	93.1	110	43.3	3.2	70	96.2	50	—	11	20	6	60
AC55-B	1	1/8	292.4	234.1	44.7	—	98.1	110	43.3	3.2	70	96.2	50	—	11	20	6	60
AC60-B	1	1/8	297.4	234.1	44.7	—	98.1	110	43.3	3.2	70	101.2	50	—	11	20	6	60

Model	Thông số tùy chọn								Thông số bán căn bản							
	Đồng hồ áp suất vuông chìm		Cảm biến áp suất		Đồng hồ áp suất tròn		Đồng hồ áp suất tròn (Có chỉ thị màu)		Có xả tự động	Có cổng đầu nối khí	Có cổng xả	Cốc kim loại	Cốc kim loại kèm cổng xả	Cốc kim loại kèm đồng hồ chỉ mức	Cốc kim loại kèm đồng hồ chỉ mức, cổng xả	
	H	J	H	J	H	J	H	J	B	B	B	B	B	B	B	
AC10-A	—	—	—	—	ø26	26	—	—	77.9	—	—	59.3	—	—	—	
AC20-B	ø 28	29.5	ø 27.8	40	ø37.5	65	ø37.5	66	104.9	—	91.4	87.4	93.9	—	—	
AC25-B	ø 28	28.5	ø 27.8	39	ø37.5	64	ø37.5	65	156.8	123.6	121.9	117.6	122.1	137.6	142.1	
AC30-B	ø 28	30.4	ø 27.8	40.9	ø37.5	65.9	ø37.5	66.9	156.8	123.6	121.9	117.6	122.1	137.6	142.1	
AC40-B	ø 28	34.8	ø 27.8	45.3	ø42.5	71.3	ø42.5	71.3	186.9	155.6	153.9	149.6	154.1	169.6	174.1	
AC40-06-B	ø 28	34.8	ø 27.8	45.3	ø42.5	71.3	ø42.5	71.3	188.9	157.6	155.9	151.6	156.1	171.6	176.1	
AC50-B	ø 28	44.3	ø 27.8	54.8	ø42.5	80.8	ø42.5	80.8	259.9	228.6	226.9	222.6	227.1	242.6	247.1	
AC55-B	ø 28	44.3	ø 27.8	54.8	ø42.5	80.8	ø42.5	80.8	273.9	242.6	240.9	236.6	241.1	256.6	261.1	
AC60-B	ø 28	44.3	ø 27.8	54.8	ø42.5	80.8	ø42.5	80.8	273.9	242.6	240.9	236.6	241.1	256.6	261.1	

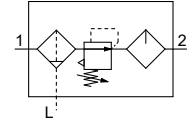
*1 Đồng hồ AC20-B có vị trí đồng hồ áp suất cao hơn tâm của ống

Bộ lọc khí kết hợp

Lọc điều áp + Bộ tra dầu

AC10A-A

Ký hiệu



Cách đặt hàng

AC10A-M5 - -A

① ②

		Ký hiệu	Mô tả	
1	Tùy chọn	a	Loại xả tự động	
			Nil	Không có xả tự động
		C*¹	N.C. (Thường đóng) Cổng xả đóng khi không cấp khí	
		b	Loại đồng hồ áp suất	
Nil	Không có đồng hồ áp suất			
G*²	Có đồng hồ áp suất dạng tròn (Không có chỉ thị màu)			
2	Tùy chọn bán cần bán	c	Áp suất cài đặt* ³	
			Nil	0.05 to 0.7 MPa
		1	0.02 to 0.2 MPa	
		d	Cốc lọc* ⁴	
			Nil	Cốc Polycarbonate
			2	Cốc kim loại
		6	Cốc Nylon	
		e	Cổng xả cho bộ tra dầu	
			Nil	Không có cổng xả
		3	Bộ tra dầu kèm cổng xả	
		f	Cơ cấu xả	
			Nil	Có cơ cấu giảm áp
		N	Không có cơ cấu giảm áp	
		g	Chiều hoạt Động	
			Nil	Trái sang phải
		R	Phải sang trái	
h	Đơn vị áp suất			
	Nil	Đơn vị: MPa		
Z*⁵	Đơn vị: psi, °F			

*1 Khi không có áp suất, phần chất lỏng ngưng tụ lại nhưng không đủ để kích hoạt bộ xả tự động nên nó vẫn còn trong thiết bị. Phần chất lỏng đó nên xả đi trước khi kết thúc một ngày làm việc

*2 Đồng hồ áp suất 1.0Mpa sẽ được kèm theo nhưng không gắn vào van điều áp

*3 Có thể cài đặt áp suất lớn hơn thông số tiêu chuẩn trong vài trường hợp, tuy nhiên nên sử dụng áp suất trong dải tiêu chuẩn.

*4 Tham khảo thông tin trang 46 về các hóa chất cốc lọc có thể chống chịu được

*5 Sản phẩm này chỉ sử dụng cho nước ngoài (Nhật bản chỉ sử dụng đơn vị theo chuẩn SI)

Bộ lọc khí kết hợp **Dòng AC10A-A**



AC10A-A

Thông số kỹ thuật

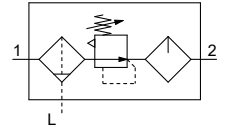
Thành phần	Bộ lọc điều áp [AW]	AW10-A
	Bộ tra dầu [AL]	AL10-A
Kích thước cổng ren		M5 x 0.8
Cổng ren đồng hồ áp suất [AW]		1/16
Lưu chất		Khí nén
Nhiệt độ môi trường và lưu chất		-5 to 60°C (không đóng băng)
Áp suất thử nghiệm		1.5 MPa
Áp suất làm việc tối đa		1.0 MPa
Khoảng áp suất điều chỉnh [AW]		0.05 to 0.7 MPa
Cấp lọc [AW]		5 μm
Bôi trơn đề xuất [AL]		Dầu tua bin loại 1 (ISO VG32)
Vật liệu cốc lọc [AW/AL]		Polycarbonate
Cấu trúc [AW]		Loại giảm áp suất
Khối lượng [kg]		0.2

Bộ lọc khí kết hợp

Bộ lọc điều áp + Bộ tra dầu

AC20A-B đến AC60A-B

Symbol



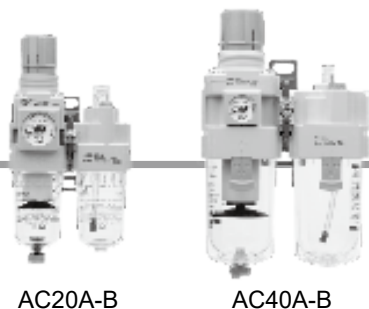
Cách đặt hàng

AC **30** A- **03** **DE** - - - B

①
②
③
④
⑤
⑥

	Ký hiệu	Mô tả	①						
			Kích thước						
			20	30	40	50	60		
②	Kiểu ren kết nối	Nil							
		N* ¹	Rc	●	●	●	●	●	
		F* ²	NPT	●	●	●	●	●	
		G	●	●	●	●	●		
③	Kích thước cổng ren	01	1/8	●	—	—	—	—	
		02	1/4	●	●	●	—	—	
		03	3/8	—	●	●	—	—	
		04	1/2	—	—	●	—	—	
		06	3/4	—	—	●	●	—	
		10	1	—	—	—	●	●	
④	a	Loại cổng xả tự động	Nil	Không có xả tự động	●	●	●	●	●
			C* ⁴	N.C. (thường đóng) Cổng xả đóng khi không cấp khí.	●	●	●	●	●
			D* ⁵	N.O. (thường mở) Cổng xả mở khi không cấp khí.	—	●	●	●	●
	b	Loại đồng hồ áp suất* ⁶	Nil	Không có đồng hồ áp suất	●	●	●	●	●
			E	Loại đồng hồ áp suất vuông chìm (có chỉ thị giới hạn)	●	●	●	●	●
			G	Loại đồng hồ áp suất tròn (Không chỉ thị giới hạn)	●	●	●	●	●
			M	Loại đồng hồ áp suất tròn (Có chỉ thị giới hạn)	●	●	●	●	●
		Loại cảm biến áp suất	E1	Ngõ ra NPN, Kiểu cấp điện: bên dưới	●	●	●	●	●
			E2	Ngõ ra NPN, Kiểu cấp điện: bên trên	●	●	●	●	●
			E3	Ngõ ra PNP, Kiểu cấp điện: bên dưới	●	●	●	●	●
	E4	Ngõ ra PNP, Kiểu cấp điện: bên trên	●	●	●	●	●		
	⑤	c	Van một chiều	Nil	Không có van một chiều	●	●	●	●
K				Vị trí gắn kèm: AW+K+AL	●	●	●* ⁷	—	—
					●	●	●	●	●
d		Cảm biến áp suất	Nil	Không cảm biến áp suất	●	●	●	●	●
			S* ⁸	Vị trí gắn kèm: AW+S+AL	●	●	●	●	●
e		Van xả 3 cổng	Nil	Không có van xả 3 cổng	●	●	●	●	●
	V		Vị trí gắn kèm: AW+AL+V	●	●	●	●	—	
⑥	f	Áp suất cài đặt* ⁹	Nil	0.05 to 0.85 MPa	●	●	●	●	●
			1	0.02 to 0.2 MPa	●	●	●	●	●
	g	Cốc lọc* ¹⁰	Nil	Cốc polycarbonate	●	●	●	●	●
			2	Cốc kim loại	●	●	●	●	●
			6	Cốc Nylon	●	●	●	●	●
			8	Cốc kim loại với đồng hồ chỉ mức	—	●	●	●	●
			C	Kèm lớp bảo vệ	●	—* ¹¹	—* ¹¹	—* ¹¹	—* ¹¹
			6C	Kèm lớp bảo vệ (Cốc nylon)	●	—* ¹²	—* ¹²	—* ¹²	—* ¹²
	h	Cổng xả bộ lọc khí* ¹³	Nil	Có cổng dẫn nước	●	●	●	●	●
			J* ¹⁴	Cổng xả 1/8"	●	—	—	—	—
				Cổng xả 1/4"	—	●	●	●	●
W* ¹⁵			Cổng xả với đầu nối khí (cho ống nylon ø6 x ø4)	—	●	●	●	●	

Bộ lọc khí kết hợp Dòng AC20A-B to AC60A-B



AC20A-B

AC40A-B

	Ký hiệu	Mô tả	q				
			Kích thước				
			20	30	40	50	60
y Tùy chọn bán tiêu chuẩn	i Cổng xả cho bộ tra dầu	Nil	Không có cổng xả				
		3*16	Bộ tra dầu kèm cổng xả				
	j Cơ cấu xả	Nil	Có cơ cấu giảm áp				
		N	Không có cơ cấu giảm áp				
	k Chiều hoạt động	Nil	Trái sang phải				
		R	Phải sang trái				
	l Đơn vị áp suất	Nil	Đơn vị: MPa				
		Z*17	Đơn vị: msi, °F				
		ZA*18	Cảm biến áp suất: có chức năng chọn Đơn vị				
				●	●	●	●
			○*19	○*19	○*19	○*19	○*19
			△*20	△*20	△*20	△*20	△*20

- *1 Cổng xả NPT1/8" (cho dòng AC20A-B) và NPT 1/4" (cho dòng AC25A-B đến AC60A-B)
Cổng xả tự động đi kèm đầu nối khí 3/8" (cho dòng AC25-B đến AC60-B)
- *2 Cổng xả G1/8" (cho dòng AC20A-B) và G1/4" (cho dòng AC25A-B đến AC60A-B)
- *3 Tùy chọn G được gửi kèm nhưng không gắn vào van điều áp AR
- *4 Khi không có áp suất, phần chất lỏng ngưng tụ lại nhưng không đủ để kích hoạt bộ xả tự động, nên nó vẫn còn trong thiết bị. Phần chất lỏng đó nên xả đi trước khi kết thúc 1 ngày làm việc.
- *5 Nếu máy nén khí là máy nhỏ (khoảng 0.75kW, lưu lượng nhỏ hơn 100L/phút) sẽ xả ra sự rò khí tại van xả của bộ lọc khí khởi động máy. Vì vậy nên sử dụng loại N.C
- *6 Khi đồng hồ áp suất được chọn kèm, đồng hồ 1.0Mpa sẽ được gắn đối với tiêu chuẩn 0.85Mpa, đồng hồ 0.5Mpa sẽ được gắn đối với tiêu chuẩn 0.2Mpa

- *7 Không có loại sử dụng ren 3/4"
- *8 Vị trí giá thay đổi phụ thuộc và giá chia T
- *9 Áp suất cài đặt có thể cao hơn áp suất tiêu chuẩn trong một vài trường hợp, tuy nhiên nên cài đặt áp suất trong dải tiêu chuẩn
Tham khảo trang 46 để thêm thông tin các hóa chất
- *10 Cốc lọc có thể chống chịu được.
Bảo vệ cốc được cung cấp như thiết bị tiêu chuẩn
- *11 (Polycarbonate)
- *12 Bảo vệ cốc được cung cấp như thiết bị tiêu chuẩn (Nylon)
- *13 Không có kiểu xả tự động kết hợp C và D
- *14 Không có chức năng van

- *15 Không có kiểu cốc kim loại kết hợp 2 và 8
- *16 Khi chọn tùy chọn W: Cổng xả bộ lọc khí và cổng xả bộ tra dầu sẽ là đầu nối khí
- *17 Chỉ sử dụng cho nước ngoài (Nhật Bản chỉ sử dụng đơn vị theo hệ SI)
- *18 Cho tùy chọn E1,E2,E3,E4. Chỉ sử dụng cho nước ngoài (Nhật Bản chỉ sử dụng đơn vị theo hệ SI)
- *19 ○:Chỉ cho kiểu ren NPT
- *20 △:Chọn cho các tùy chọn E1,E2,E3,E4

Thông số kỹ thuật căn bản

Model	AC20A-B	AC30A-B	AC40A-B	AC40A-06-B	AC50A-B	AC60A-B
Thành phần	Bộ lọc điều áp [AW]	AW20-B	AW30-B	AW40-B	AW40-06-B	AW60-B
	Bộ tra dầu [AL]	AL20-A	AL30-A	AL40-A	AL40-06-A	AL50-A
Kích thước cổng ren	1/8, 1/4	1/4, 3/8	1/4, 3/8, 1/2	3/4	3/4, 1	1
Kích thước ren đồng hồ [AW]	*1 1/8					
Lưu chất	Khí nén					
Nhiệt độ môi trường và lưu chất	*2 -5 to 60°C (Không đóng băng)					
Áp suất thí nghiệm	1.5 MPa					
Áp suất hoạt động tối đa	1.0 MPa					
Khoảng chỉnh áp suất [AW]	0.05 to 0.85 MPa					
Cấp lọc [AW]	5 μm					
Dầu bôi trơn [AL]	Dầu tuabin loại 1 (ISO VG32)					
Vật liệu cốc lọc [AW/AL]	Polycarbonate					
Lớp bảo vệ cốc lọc [AW/AL]	Bán căn bản (Thép)		Căn bản (Polycarbonate)			
Cấu trúc [AW]	Cơ cấu giảm áp					
Khối lượng [kg]	0.33	0.63	1.15	1.25	3.21	3.36

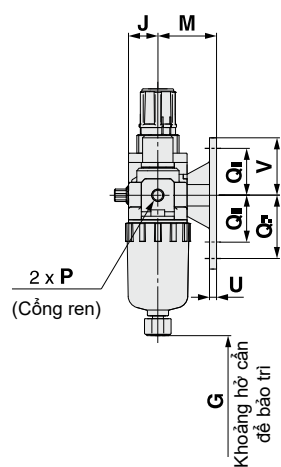
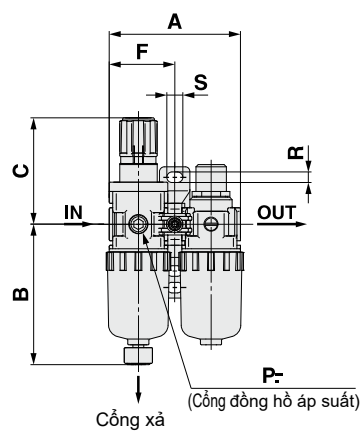
- *1 Không có cổng ren gắn đồng hồ với tùy chọn đồng hồ áp suất vuông chìm hoặc cảm biến áp suất điện tử
- *2-5 đến 50°C với sản phẩm sử dụng cảm biến áp suất điện tử

Dòng AC10A-A

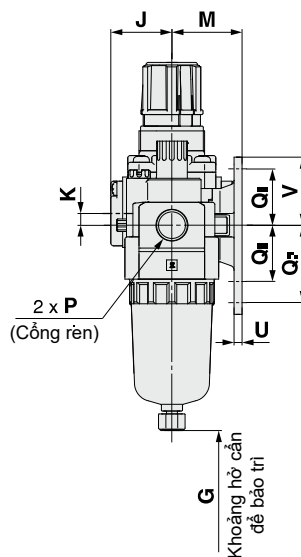
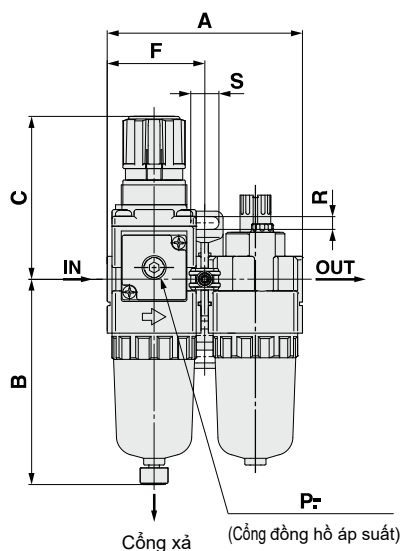
Dòng AC20A-B to AC60A-B

Kích thước

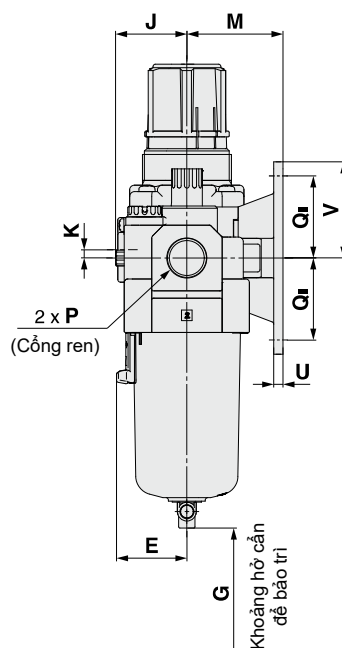
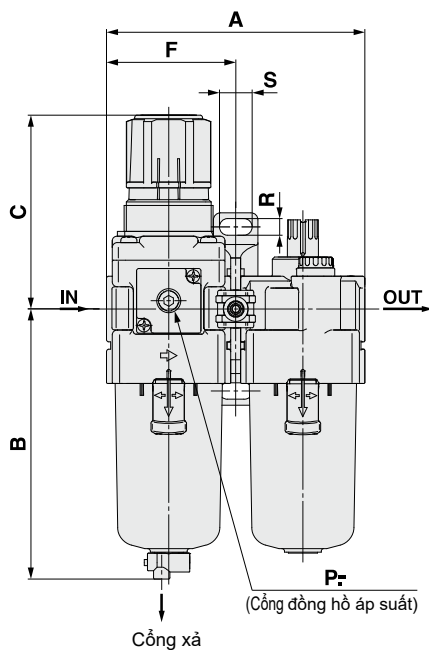
AC10A-A



AC20A-B

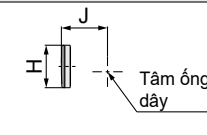
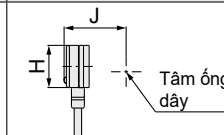
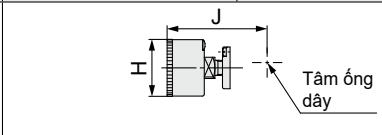


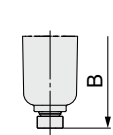
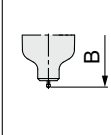
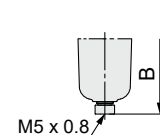
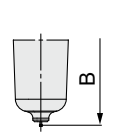
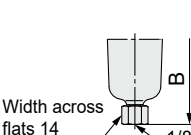
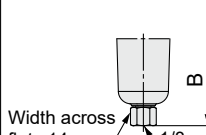
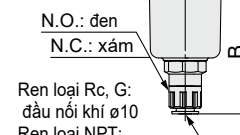
AC30A-B to AC60A-B

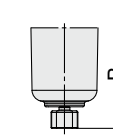
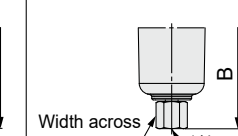
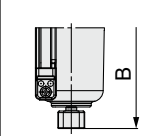
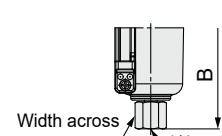
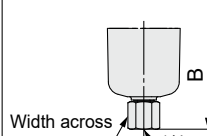
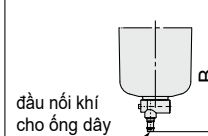


Bộ lọc khí kết hợp Dòng AC10A-A

Bộ lọc khí kết hợp Dòng AC20A-B to AC60A-B

Tùy chọn	Đồng hồ áp suất vuông dạng chìm	Cảm biến áp suất	Đồng hồ áp suất tròn	Đồng hồ áp suất tròn (Có chỉ thị màu)
Kích thước				

Sản phẩm áp dụng	AC10A-A		AC20A-B				AC25A-B to AC60A-B
Các tùy chọn	Kèm xả tự động	Cốc kim loại	Kèm xả tự động	Cốc kim loại	Có dẫn xả	Cốc kim loại có xả	Kèm xả tự động (N.O./N.C)
Kích thước							 N.O.: đen N.C.: xám Ren loại Rc, G: đầu nối khí ø10 Ren loại NPT: đầu nối khí ø3/8"

Sản phẩm áp dụng	AC25A-B to AC60A-B					
Các tùy chọn	Cốc kim loại	Cốc kim loại có xả	Cốc kim loại kèm đồng hồ báo mức	Cốc kim loại kèm đồng hồ báo mức và công xả	Kèm công xả	Công xả có đầu nối khí
Kích thước						 đầu nối khí cho ống dây T0604

Model	Thông số căn bản																
	P1	P2	A	B	C*1	E	F	G	J	K	Khung gá						
AC10A-A	M5 x 0.8	1/16	56	59.9	47.4	—	28	25	12.5	—	M	Q1	Q2	R	S	U	V
AC20A-B	1/8, 1/4	1/8	83.2	87.6	72.4	—	41.6	60	28.5	5	25	20	27	4.5	6.8	3	24.5
AC30A-B	1/4, 3/8	1/8	110.2	115.1	85.6	30	55.1	80	29.4	3.5	30	24	33	5.5	12	3.5	29
AC40A-B	1/4, 3/8, 1/2	1/8	145.2	147.1	91.7	38.4	72.6	110	33.8	1.5	41	35	—	7	14	4	41
AC40A-06-B	3/4	1/8	155.2	149.1	93.2	38.4	77.6	110	33.8	1.2	50	40	—	9	18	5	48
AC50A-B	3/4, 1	1/8	191.2	220.1	175.5	—	93.1	110	43.3	3.2	50	40	—	9	18	5	48
AC60A-B	1	1/8	196.2	234.1	175.5	—	98.1	110	43.3	3.2	70	50	—	11	20	6	60

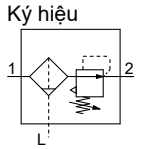
Model	Thông số tùy chọn								Thông số bán căn bản							
	Đồng hồ áp suất vuông chìm		Cảm biến áp suất		Đồng hồ áp suất tròn		Đồng hồ áp suất tròn (Có chỉ thị màu)		Có xả tự động	Có công xả	Có công xả	Cốc kim loại	Cốc kim loại kèm công xả	Cốc kim loại kèm đồng hồ chỉ mức	Cốc kim loại kèm đồng hồ chỉ mức, công xả	
	H	J	H	J	H	J	H	J	B	B	B	B	B	B	B	
AC10A-A	—	—	—	—	ø26	26	—	—	77.9	—	—	59.3	—	—	—	
AC20A-B	ø 28	27	ø 27.8	37.5	ø37.5	62.5	ø37.5	63.5	104.9	—	91.4	87.4	93.9	—	—	
AC30A-B	ø 28	30	ø 27.8	40.9	ø37.5	66.9	ø37.5	67.9	156.8	123.6	121.9	117.6	122.1	137.6	142.1	
AC40A-B	ø 28	38.4	ø 27.8	48.8	ø42.5	75.7	ø42.5	75.7	186.9	155.6	153.9	149.6	154.1	169.6	174.1	
AC40A-06-B	ø 28	38.4	ø 27.8	48.8	ø42.5	75.7	ø42.5	75.7	188.9	157.6	155.9	151.6	156.1	171.6	176.1	
AC50A-B	ø 28	44.3	ø 27.8	61.3	ø42.5	80.8	ø42.5	80.8	259.9	228.6	226.9	222.6	227.1	242.6	247.1	
AC60A-B	ø 28	44.3	ø 27.8	61.3	ø42.5	80.8	ø42.5	80.8	273.9	242.6	240.9	236.6	241.1	256.6	261.1	

*1 Kích thước C là chiều dài khi nút vận bộ lọc điều áp được mở khóa

Bộ lọc khí kết hợp

Bộ lọc khí + Bộ điều áp

AC10B-A



Cách đặt hàng

AC10B-M5 - - - A

1
 2
 3

		Ký hiệu	Mô tả	
1	Tùy chọn	a	Loại xả tự động	
			Nil	Không có xả tự động
		C*¹	N.C. (Thường đóng) Cổng xả đóng khi không cấp khí	
		b	Loại đồng hồ áp suất	
Nil	Không có đồng hồ áp suất			
G*²	Có đồng hồ áp suất dạng tròn (Không có chỉ thị màu)			
2	Gá T ^{*3}	Nil	Không có gá T	
		T	Vị trí lắp: AF+T+AR	
		+		
3	Tùy chọn bán cần bán	c	Áp suất cài đặt ^{*4}	
			Nil	0.05 to 0.7 MPa
		1	0.02 to 0.2 MPa	
		+		
		d	Cốc lọc ^{*5}	
			Nil	Cốc Polycarbonate
			2	Cốc kim loại
		6	Cốc Nylon	
		+		
		e	Cơ cấu xả	
			Nil	Có cơ cấu giảm áp
		N	Không có cơ cấu giảm áp	
+				
f	Chiều hoạt Động			
	Nil	Trái sang phải		
R	Phải sang trái			
+				
g	Đơn vị áp suất			
	Nil	Đơn vị: MPa		
Z*⁶	Đơn vị: psi, °F			

*1 Khi không có áp suất, phần chất lỏng ngưng tụ lại nhưng không đủ để kích hoạt bộ xả tự động nên nó vẫn còn trong thiết bị. Phần chất lỏng đó nên xả đi trước khi kết thúc một ngày làm việc

*2 Đồng hồ áp suất 1.0Mpa sẽ được kèm theo nhưng không gắn vào van điều áp

*3 Có thể cài đặt áp suất lớn hơn thông số tiêu chuẩn trong vài trường hợp, tuy nhiên nên sử dụng áp suất trong dải tiêu

*4 chuẩn.

*5 Tham khảo thông tin trang 46 về các hóa chất cốc lọc có thể chống chịu được

*6 Sản phẩm này chỉ sử dụng cho nước ngoài (Nhật bản chỉ sử dụng đơn vị theo chuẩn SI)



AC10B-A

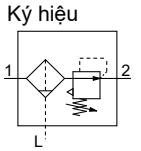
Thông số kỹ thuật cơ bản

Thành phần	Bộ lọc khí [AF]	AF10-A
	Bộ điều áp [AR]	AR10-A
Kích thước cổng ren		M5 x 0.8
Cổng ren đồng hồ áp suất [AR]		1/16
Lưu chất		Khí nén
Nhiệt độ môi trường và lưu chất		-5 to 60°C (không đóng băng)
Áp suất thử nghiệm		1.5 MPa
Áp suất làm việc tối đa		1.0 MPa
Khoảng áp suất điều chỉnh [AR]		0.05 to 0.7 MPa
Cấp lọc [AR]		5 μm
Vật liệu cốc lọc [AF]		Polycarbonate
Cấu trúc [AR]		Cơ cấu giảm áp suất
Khối lượng [kg]		0.16

Bộ lọc khí kết hợp

Bộ lọc khí + Bộ điều áp

AC20B-B to AC60B-B



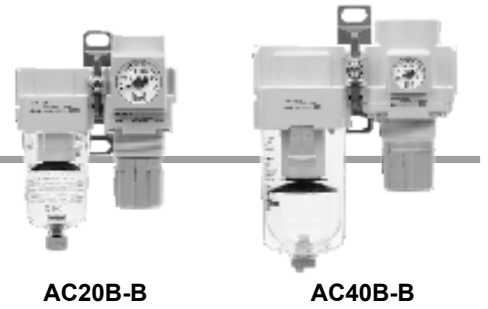
Cách đặt hàng

AC **30** B - **03** **DE** - **01** - **01** - B

①
②
③
④
⑤
⑥

		Ký hiệu	Mô tả	①								
				Kích thước								
				20	25	30	40	50	55	60		
②	Kiểu ren kết nối	Nil	Rc	●	●	●	●	●	●	●		
		N* ¹	NPT	●	●	●	●	●	●	●		
		F* ²	G	●	●	●	●	●	●	●		
+												
③	Kích thước cổng ren	01	1/8	●	—	—	—	—	—	—		
		02	1/4	●	●	●	●	—	—	—		
		03	3/8	—	●	●	●	—	—	—		
		04	1/2	—	—	—	●	—	—	—		
		06	3/4	—	—	—	●	●	—	—		
		10	1	—	—	—	—	●	●	●		
+												
④	a	Loại cổng xả tự động	Nil	Không có xả tự động	●	●	●	●	●	●	●	
			C* ⁴	N.C. (thường đóng) Cổng xả đóng khi không cấp khí.	●	●	●	●	●	●	●	
			D* ⁵	N.O. (thường mở) Cổng xả mở khi không cấp khí.	—	●	●	●	●	●	●	
	+											
	b	Loại đồng hồ áp suất* ⁶	Nil	Không có đồng hồ áp suất	●	●	●	●	●	●	●	
			E	Loại đồng hồ áp suất vuông chìm (có chỉ thị giới hạn)	●	●	●	●	●	●	●	
			G	Loại đồng hồ áp suất tròn (Không chỉ thị giới hạn)	●	●	●	●	●	●	●	
			M	Loại đồng hồ áp suất tròn (Có chỉ thị giới hạn)	●	●	●	●	●	●	●	
		Loại cảm biến áp suất	E1	Ngõ ra NPN, Kiểu cấp điện: bên dưới	●	●	●	●	●	●	●	●
			E2	Ngõ ra NPN, Kiểu cấp điện: bên trên	●	●	●	●	●	●	●	●
			E3	Ngõ ra PNP, Kiểu cấp điện: bên dưới	●	●	●	●	●	●	●	●
	E4	Ngõ ra PNP, Kiểu cấp điện: bên trên	●	●	●	●	●	●	●	●	●	
+												
⑤	c	Cảm biến áp suất	Nil	Không phụ kiện	●	●	●	●	●	●	●	
			S* ⁷	Vị trí gắn: AF+S+AR	●	●	●	●	●	●	●	
		Gá T	T* ⁷	Vị trí gắn: AF+T+AR	●	●	●	●	●	●	●	
+												
d	Van xả 3 cổng	Nil	Không phụ kiện	●	●	●	●	●	●	●		
		V	Vị trí gắn: AF+AR+V	●	●	●	●	●	—	—		
		V1* ⁸	Vị trí gắn: V+AF+AR_K	●	●	●	●	●	—	—		
+												
⑥	e	Áp suất cài đặt* ⁹	Nil	0.05 - 0.85 MPa	●	●	●	●	●	●	●	
			1	0.02 - 0.2 MPa	●	●	●	●	●	●	●	
	+											
	f	Cốc lọc* ¹⁰	Nil	Cốc polycarbonate	●	●	●	●	●	●	●	
			2	Cốc kim loại	●	●	●	●	●	●	●	
			6	Cốc Nylon	●	●	●	●	●	●	●	
			8	Cốc kim loại với đồng hồ chỉ mức	—	●	●	●	●	●	●	
			C	Kèm lớp bảo vệ	●	—* ¹¹	—* ¹¹	—* ¹¹	—* ¹¹	—* ¹¹	—* ¹¹	
			6C	Kèm lớp bảo vệ (Cốc nylon)	●	—* ¹²	—* ¹²	—* ¹²	—* ¹²	—* ¹²	—* ¹²	
	+											
g	Cổng xả bộ lọc khí* ¹³	Nil	Có cổng dẫn nước	●	●	●	●	●	●	●		
		J* ¹⁴	Cổng xả 1/8"	●	—	—	—	—	—	—		
		W* ¹⁵	Cổng xả với đầu nối khí (cho ống nylon ø6 x ø4)	—	●	●	●	●	●	●		
+												

Bộ lọc khí kết hợp Dòng AC20B-B to AC60B-B



		Ký hiệu	Mô tả	①							
				Kích thước							
				20	25	30	40	50	55	60	
⑥	h	Cơ cấu xả	Nil	Có cơ cấu giảm áp	●	●	●	●	●	●	●
			N	Không có cơ cấu giảm áp	●	●	●	●	●	●	●
			+								
	i	Chiều hoạt động	Nil	Trái sang phải	●	●	●	●	●	●	●
			R	Phải sang trái	●	●	●	●	●	●	●
			+								
j	Đơn vị áp suất	Nil	Đơn vị: MPa	●	●	●	●	●	●	●	
		Z*16	Đơn vị: msi, °F	○*18	○*18	○*18	○*18	○*18	○*18	○*18	
		ZA*17	Cảm biến áp suất: có chức năng chọn Đơn vị	△*19	△*19	△*19	△*19	△*19	△*19	△*19	

- *1 Công xả NPT1/8" (cho dòng AC20-B) và NPT 1/4" (cho dòng AC25B-B đến AC60B-B)
Công xả tự động đi kèm đầu nối khí 3/8" (cho dòng AC25B-B đến AC60B-B)
- *2 Công xả G1/8" (cho dòng AC20B-B) và G1/4" (cho dòng AC25B-B đến AC60B-B)
- *3 Tùy chọn G được gửi kèm nhưng không gắn vào van điều áp AR
- *4 Khi không có áp suất, phần chất lỏng ngưng tụ lại nhưng không đủ để kích hoạt bộ xả tự động, nên nó vẫn còn trong thiết bị. Phần chất lỏng đó nên xả đi trước khi kết thúc 1 ngày làm việc.
- *5 Nếu máy nén khí là máy nhỏ (khoảng 0.75kW, lưu lượng nhỏ hơn 100L/phút) sẽ xả ra sự rò khí tại van xả của bộ lọc khí khởi động máy. Vì vậy nên sử dụng loại N.C
- *6 Khi đồng hồ áp suất được chọn kèm, đồng hồ 1.0Mpa sẽ được gắn đối với tiêu chuẩn 0.85Mpa, đồng hồ 0.5Mpa sẽ được gắn đối với tiêu chuẩn 0.2Mpa

- *7 Không có loại sử dụng ren 3/4"
Vị trí gá thay đổi phụ thuộc và gá chia T
- *8 Áp suất cài đặt có thể cao hơn áp suất tiêu chuẩn trong một vài trường hợp, tuy nhiên nên cài đặt áp suất trong dải tiêu chuẩn
- *9 Tham khảo trang 46 để thêm thông tin các hóa chất có thể chống chịu được.
- *10 Bảo vệ cốc được cung cấp như thiết bị tiêu chuẩn (Polycarbonate)
- *11 Bảo vệ cốc được cung cấp như thiết bị tiêu chuẩn
- *12 (Nylon)
Không có kiểu xả tự động kết hợp C và D
- *13 Không có chức năng van

- *14 Không có kiểu cốc kim loại kết hợp 2 và 8
- *15 Khi chọn tùy chọn W: Công xả bộ lọc khí và cổng xả bộ tra dầu sẽ là đầu nối khí
- *16 Chỉ sử dụng cho nước ngoài (Nhật Bản chỉ sử dụng đơn vị theo hệ SI)
- *17 Cho tùy chọn E1,E2,E3,E4. Chỉ sử dụng cho nước ngoài (Nhật Bản chỉ sử dụng đơn vị theo hệ SI)
- *18 ○: Chỉ cho kiểu ren NPT
- *19 △: Chọn cho các tùy chọn E1,E2,E3,E4

Thông số kỹ thuật

Model		AC20B-B	AC25B-B	AC30B-B	AC40B-B	AC40B-06-B	AC50B-B	AC55B-B	AC60B-B
Thành phần	Bộ lọc khí [AF]	AF20-A	AF30-A	AF30-A	AF40-A	AF40-06-A	AF50-A	AF60-A	AF60-A
	Bộ điều áp [AR]	AR20-B	AR25-B	AR30-B	AR40-B	AR40-06-B	AR50-B	AR50-B	AR60-B
Kích thước cổng ren		1/8, 1/4	1/4, 3/8	1/4, 3/8	1/4, 3/8, 1/2	3/4	3/4, 1	1	1
Kích thước ren đồng hồ [AR] *1		1/8							
Lưu chất		Khí nén							
Nhiệt độ môi trường và lưu chất *2		-5 to 60°C (không đóng băng)							
Áp suất thí nghiệm		1.5 MPa							
Áp suất hoạt động tối đa		1.0 MPa							
Khoảng chỉnh áp suất [AR]		0.05 to 0.85 MPa							
Cấp lọc [AF]		5 μm							
Vật liệu cốc lọc [AF/AL]		Polycarbonate							
Lớp bảo vệ cốc lọc [AF/AL]		Bán cân bằng (thép)	Cân bằng (Polycarbonate)						
Cấu trúc [AR]		Loại cơ cấu giảm áp							
Khối lượng [kg]		0.27	0.45	0.53	0.91	0.99	2.27	2.40	2.45

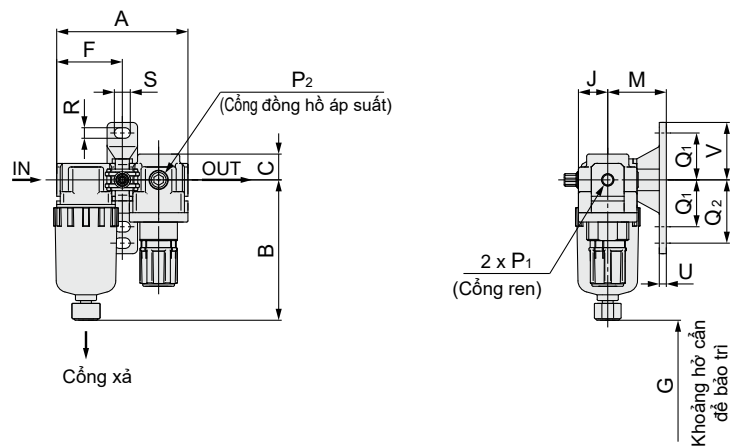
- *1 Không có cổng ren gắn đồng hồ với tùy chọn đồng hồ áp suất vuông chìm hoặc cảm biến áp suất điện tử
- *2 -5 đến 50°C với sản phẩm sử dụng cảm biến áp suất điện tử

Dòng AC10B-A

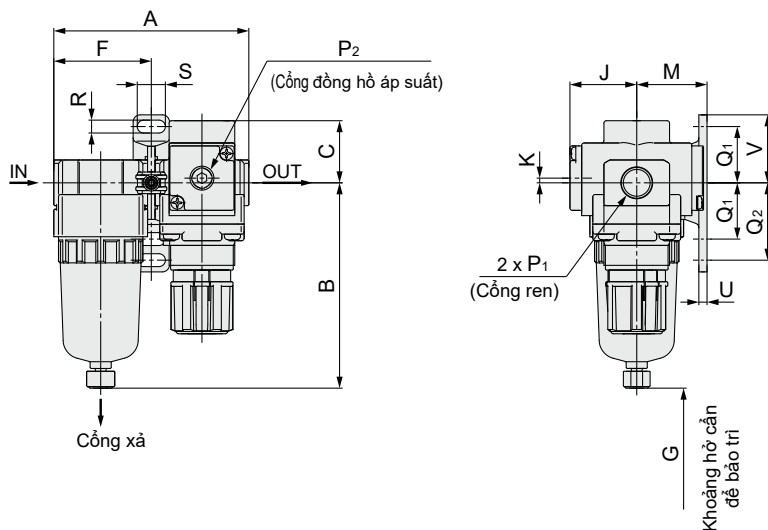
Dòng AC20B-B to AC60B-B

Kích thước

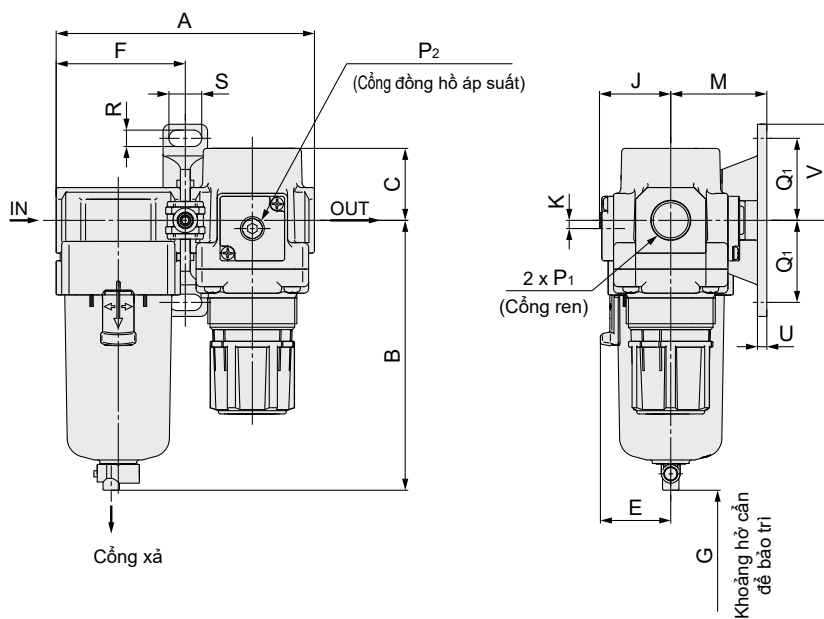
AC10B-A



AC20B-B

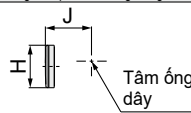
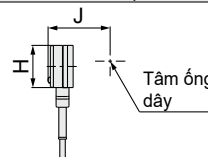
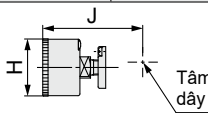
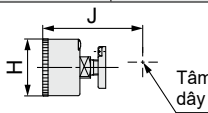


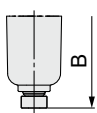
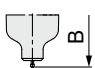
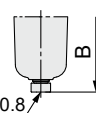

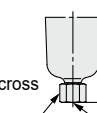
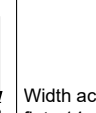
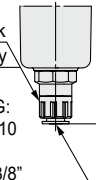
AC25B-B to AC60B-B

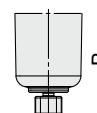
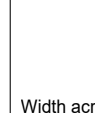
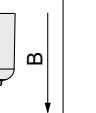
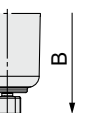
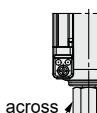

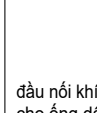


Bộ lọc khí kết hợp **Dòng AC10B-A**

Bộ lọc khí kết hợp **Dòng AC20B-B to AC60B-B**

Tùy chọn	Đồng hồ áp suất vuông dạng chìm	Cảm biến áp suất	Đồng hồ áp suất tròn	Đồng hồ áp suất tròn (Có chỉ thị màu)
Kích thước	 Tâm ống dây	 Tâm ống dây	 Tâm ống dây	 Tâm ống dây

Sản phẩm áp dụng	AC10B-A		AC20B-B				AC25B-B to AC60B-B
Các tùy chọn	Kèm xả tự động	Cốc kim loại	Kèm xả tự động	Cốc kim loại	Có dẫn xả	Cốc kim loại có xả	Kèm xả tự động (N.O/N.C)
Kích thước			 M5 x 0.8		 Width across flats 14 1/8"	 Width across flats 14 1/8"	 N.O.: Black N.C.: Gray Ren loại Rc, G: đầu nối khí ø10 Ren loại NPT: đầu nối khí ø3/8"

Sản phẩm áp dụng	AC25B-B to AC60B-B						
Các tùy chọn	Cốc kim loại	Cốc kim loại có xả	Cốc kim loại kèm đồng hồ báo mức	Cốc kim loại kèm đồng hồ báo mức và cổng xả	Kèm cổng xả	Cổng xả có đầu nối khí	
Kích thước		 Width across flats 17 1/4"		 Width across flats 17 1/4"	 Width across flats 17 1/4"	 Width across flats 17 1/4"	 đầu nối khí cho ống dây T0604

Model	Thông số căn bản																
	P1	P2	A	B	C	E	F	G	J	K	Khung gá						
AC10B-A	M5 x 0.8	1/16	56	59.9	11	—	28	25	12.5	—	M	Q1	Q2	R	S	U	V
AC20B-B	1/8, 1/4	1/8	83.2	87.6	26.5	—	41.6	25	28.5	2*1	25	20	27	4.5	6.8	3	24.5
AC25B-B	1/4, 3/8	1/8	110.2	115.1	28	30	55.1	35	27.5	0	41	35	—	7	14	4	29
AC30B-B	1/4, 3/8	1/8	110.2	115.1	30.7	30	55.1	35	29.4	3.5	41	35	—	7	14	4	41
AC40B-B	1/4, 3/8, 1/2	1/8	145.2	147.1	35.8	38.4	72.6	40	33.8	3.5	50	40	—	9	18	5	48
AC40B-06-B	3/4	1/8	155.2	149.1	35.8	38.4	77.6	40	33.8	3	50	40	—	9	18	5	48
AC50B-B	3/4, 1	1/8	186.2	220.1	43	—	93.1	30	43.3	3.2	70	50	—	11	20	6	60
AC55B-B	1	1/8	191.2	234.1	43	—	98.1	30	43.3	3.2	70	50	—	11	20	6	60
AC60B-B	1	1/8	196.2	234.1	46	—	98.1	30	43.3	3.2	70	50	—	11	20	6	60

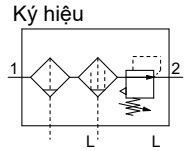
Model	Thông số tùy chọn										Thông số bán căn bản					
	Đồng hồ áp suất vuông chìm		Cảm biến áp suất		Đồng hồ áp suất tròn		Đồng hồ áp suất tròn (Có chỉ thị màu)		Có xả tự động	Có cổng đầu nối khí	Có cổng xả	Cốc kim loại	Cốc kim loại kèm cổng xả	Cốc kim loại kèm đồng hồ chỉ mức	Cốc kim loại kèm đồng hồ chỉ mức, cổng xả	
	H	J	H	J	H	J	H	J	B	B	B	B	B	B	B	
AC10B-A	—	—	—	—	ø26	26	—	—	77.9	—	—	59.3	—	—	—	
AC20B-B	ø 28	29.5	ø 27.8	40	ø37.5	65	ø37.5	66	104.9	—	91.4	87.4	93.9	—	—	
AC25B-B	ø 28	28.5	ø 27.8	39	ø37.5	64	ø37.5	65	156.8	123.6	121.9	117.6	122.1	137.6	142.1	
AC30B-B	ø 28	30.4	ø 27.8	40.9	ø37.5	65.9	ø37.5	66.9	156.8	123.6	121.9	117.6	122.1	137.6	142.1	
AC40B-B	ø 28	34.8	ø 27.8	45.3	ø42.5	71.3	ø42.5	71.3	186.9	155.6	153.9	149.6	154.1	169.6	174.1	
AC40B-06-B	ø 28	34.8	ø 27.8	45.3	ø42.5	71.3	ø42.5	71.3	188.9	157.6	155.9	151.6	156.1	171.6	176.1	
AC50B-B	ø 28	44.3	ø 27.8	54.8	ø42.5	80.8	ø42.5	80.8	259.9	228.6	226.9	222.6	227.1	242.6	247.1	
AC55B-B	ø 28	44.3	ø 27.8	54.8	ø42.5	80.8	ø42.5	80.8	273.9	242.6	240.9	236.6	241.1	256.6	261.1	
AC60B-B	ø 28	44.3	ø 27.8	54.8	ø42.5	80.8	ø42.5	80.8	273.9	242.6	240.9	236.6	241.1	256.6	261.1	

*1 Đồng hồ AC20B-B có vị trí đồng hồ áp suất cao hơn tâm của ống

Bộ lọc khí kết hợp

Bộ lọc khí + Bộ tách sương + Bộ điều áp

AC20C-B to AC40C-B



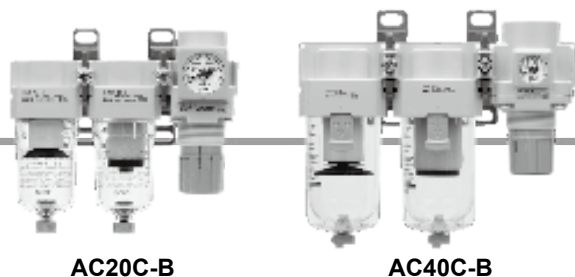
Cách đặt hàng

AC **30** C - **03** **DE** - - - B

①
②
③
④
⑤
⑥

		ký hiệu	Mô tả	①				
				Kích thước				
				20	25	30	40	
②	Kiểu ren kết nối	Nil	Rc	●	●	●	●	
		N* ¹	NPT	●	●	●	●	
		F* ²	G	●	●	●	●	
		+						
③	Kích thước cổng ren	01	1/8	●	—	—	—	
		02	1/4	●	●	●	●	
		03	3/8	—	●	●	●	
		04	1/2	—	—	—	●	
		06	3/4	—	—	—	●	
		+						
④	a	Loại cổng xả tự động	Nil	Không có xả tự động	●	●	●	●
			C* ⁴	N.C. (thường đóng) Cổng xả đóng khi không cấp khí.	●	●	●	●
			D* ⁵	N.O. (thường mở) Cổng xả mở khi không cấp khí.	—	●	●	●
			+					
	b	Loại đồng hồ áp suất* ⁶	Nil	Không có đồng hồ áp suất	●	●	●	●
			E	Loại đồng hồ áp suất vuông chìm (có chỉ thị giới hạn)	●	●	●	●
			G	Loại đồng hồ áp suất tròn (Không chỉ thị giới hạn)	●	●	●	●
			M	Loại đồng hồ áp suất tròn (Có chỉ thị giới hạn)	●	●	●	●
		Loại cảm biến áp suất	E1	Ngõ ra NPN, Kiểu cấp điện: bên dưới	●	●	●	●
			E2	Ngõ ra NPN, Kiểu cấp điện: bên trên	●	●	●	●
			E3	Ngõ ra PNP, Kiểu cấp điện: bên dưới	●	●	●	●
	E4	Ngõ ra PNP, Kiểu cấp điện: bên trên	●	●	●	●		
		+						
⑤	c	Cảm biến áp suất	Nil	Không phụ kiện	●	●	●	●
			S* ⁷	Vị trí gắn: AF+AFM+S+AR	●	●	●	●
			T* ⁷	Vị trí gắn: AF+AFM+T+AR	●	●	●	●
		+						
d	Van xả 3 cổng	Nil	Không phụ kiện	●	●	●	●	
		V	Vị trí gắn: AF+AFM+AR+V	●	●	●	●	
		V1* ⁸	Vị trí gắn: V+AF+AFM+AR_K	●	●	●	●	
		+						
⑥	e	Áp suất cài đặt* ⁹	Nil	0.05 to 0.85 MPa	●	●	●	●
			1	0.02 to 0.2 MPa	●	●	●	●
			+					
	f	Cốc lọc* ¹⁰	Nil	Cốc polycarbonate	●	●	●	●
			2	Cốc kim loại	●	●	●	●
			6	Cốc Nylon	●	●	●	●
			8	Cốc kim loại với đồng hồ chỉ mức	—	●	●	●
			C	Kèm lớp bảo vệ	●	—* ¹¹	—* ¹¹	—* ¹¹
	6C	Kèm lớp bảo vệ (Cốc nylon)	●	—* ¹²	—* ¹²	—* ¹²		
			+					
	g	Cổng xả cho bộ lọc khí và tách sương* ¹³	Nil	Có cổng dẫn nước	●	●	●	●
			J* ¹⁴	Cổng xả 1/8"	●	—	—	—
W* ¹⁵			Cổng xả 1/4"	—	●	●	●	
		+						
h	Cơ cấu xả	Nil	Có cơ cấu giảm áp	●	●	●	●	
		N	Không có cơ cấu giảm áp	●	●	●	●	

Bộ lọc khí kết hợp **Dòng AC20C-B to AC40C-B**



	Ký hiệu	Mô tả	①				
			Kích thước				
			20	25	30	40	
⑥ Phụ kiện bán tiêu chuẩn	i	Chiều hoạt động	Nil	Trái sang phải			●
			R	Phải sang trái			●
		+					
j	Đơn vị áp suất		Nil	Đơn vị: MPa			●
			Z *16	Đơn vị: msi, °F			○*18
			ZA *17	Cảm biến áp suất: có chức năng chọn Đơn vị			△*19

- *1 Cổng xả NPT1/8" (cho dòng AC20C-B) và NPT 1/4" (cho dòng AC25C-B đến AC60C-B)
Cổng xả tự động đi kèm đầu nối khí 3/8" (cho dòng AC25C-B đến AC60C-B)
- *2 Cổng xả G1/8" (cho dòng AC20C-B) và G1/4" (cho dòng AC25C-B đến AC60C-B)
- *3 Tùy chọn G được gửi kèm nhưng không gắn vào van điều áp AR
- *4 Khi không có áp suất, phần chất lỏng ngưng tụ lại nhưng không đủ để kích hoạt bộ xả tự động, nên nó vẫn còn trong thiết bị. Phần chất lỏng đó nên xả đi trước khi kết thúc 1 ngày làm việc.
- *5 Nếu máy nén khí là máy nhỏ (khoảng 0.75kW, lưu lượng nhỏ hơn 100L/phút) sẽ xả ra sự rò khí tại van xả của bộ lọc khí khởi động máy. Vì vậy nên sử dụng loại N.C
- *6 Khi đồng hồ áp suất được chọn kèm, đồng hồ 1.0Mpa sẽ được gắn đối với tiêu chuẩn 0.85Mpa, đồng hồ 0.5Mpa sẽ được gắn đối với tiêu chuẩn 0.2Mpa
- *7 Không có loại sử dụng ren 3/4"
- *8 Vị trí gá thay đổi phụ thuộc và gá chia T
- *9 Áp suất cài đặt có thể cao hơn áp suất tiêu chuẩn trong một vài trường hợp, tuy nhiên nên cài đặt áp suất trong dải tiêu chuẩn
- *10 Tham khảo trang 46 để thêm thông tin các hóa chất cốc lọc có thể chống chịu được.
- *11 Bảo vệ cốc được cung cấp như thiết bị tiêu chuẩn (Polycarbonate)
- *12 Bảo vệ cốc được cung cấp như thiết bị tiêu chuẩn (Nylon)
- *13 Không có kiểu xả tự động kết hợp C và D
- *14 Không có chức năng van
- *15 Không có kiểu cốc kim loại kết hợp 2 và 8
- *16 Khi chọn tùy chọn W: Cổng xả bộ lọc khí và cổng xả bộ tra dầu sẽ là đầu nối khí
Chỉ sử dụng cho nước ngoài (Nhật Bản chỉ sử dụng đơn vị theo hệ SI)
- *17 Cho tùy chọn E1,E2,E3,E4. Chỉ sử dụng cho nước ngoài (Nhật Bản chỉ sử dụng đơn vị theo hệ SI)
- *18 ○:Chỉ cho kiểu ren NPT
- *19 △:Chọn cho các tùy chọn E1,E2,E3,E4

Thông số kỹ thuật tiêu chuẩn

Model		AC20C-B	AC25C-B	AC30C-B	AC40C-B	AC40C-06-B
Thành phần	Bộ lọc khí [AF]	AF20-A	AF30-A	AF30-A	AF40-A	AF40-06-A
	Bộ tách sương [AFM]	AFM20-A	AFM30-A	AFM30-A	AFM40-A	AFM40-06-A
	Bộ điều áp [AR]	AR20-B	AR25-B	AR30-B	AR40-B	AR40-06-B
Kích thước cổng ren		1/8, 1/4	1/4, 3/8	1/4, 3/8	1/4, 3/8, 1/2	3/4
Kích thước ren đồng hồ [AR] *1		1/8				
Lưu chất		Air				
Nhiệt độ môi trường và lưu chất *2		-5 to 60°C (không đóng băng)				
Áp suất thí nghiệm		1.5 MPa				
Áp suất hoạt động tối đa		1.0 MPa				
Khoảng chỉnh áp suất [AR]		0.05 to 0.85 MPa				
Cấp lọc [AF/AFM]		AF: 5 μm, AFM: 0.3 μm (99.9% filtered particle size)				
Lưu lượng [L/min(ANR)] [AFM] *3		200	450	450	1100	1100
Độ đọng dầu ở ngoài [AFM] *4 *5		Max.1.0 mg/m ³ (ANR) (≈0.8 ppm)				
Vật liệu cốc lọc [AF/AFM]		Polycarbonate				
Lớp bảo vệ cốc lọc [AF/AFM]		Bán tiêu chuẩn (thép)	Tiêu chuẩn (Polycarbonate)			
Cấu trúc [AR]		Có cơ cấu giảm áp				
Khối lượng [kg]		0.38	0.69	0.77	1.39	1.53

*1 Pressure gauge connection threads are not available for F.R.L. unit with a square embedded type pressure gauge or with a digital pressure switch.

*2 -5 to 50°C for the products with the digital pressure switch

*3 Conditions: Mist separator inlet pressure: 0.7 MPa; The rated flow varies depending on the inlet pressure.

Keep the air flow within the rated flow to prevent an outflow of lubricant to the outlet side.

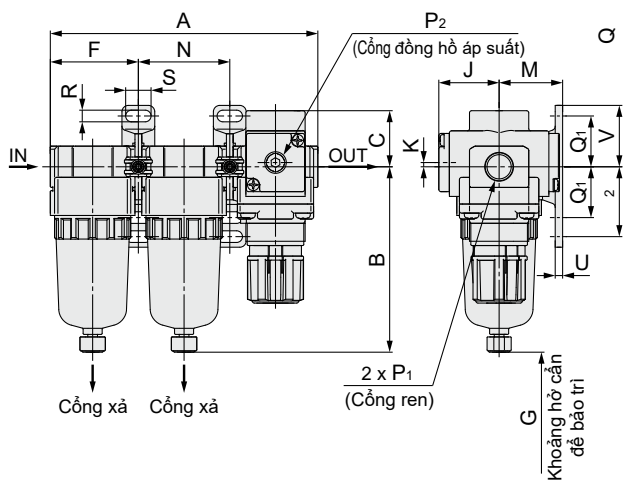
*4 When the compressor oil mist discharge concentration is 30 mg/m³ (ANR).

*5 Bowl seal and other O-rings are slightly lubricated.

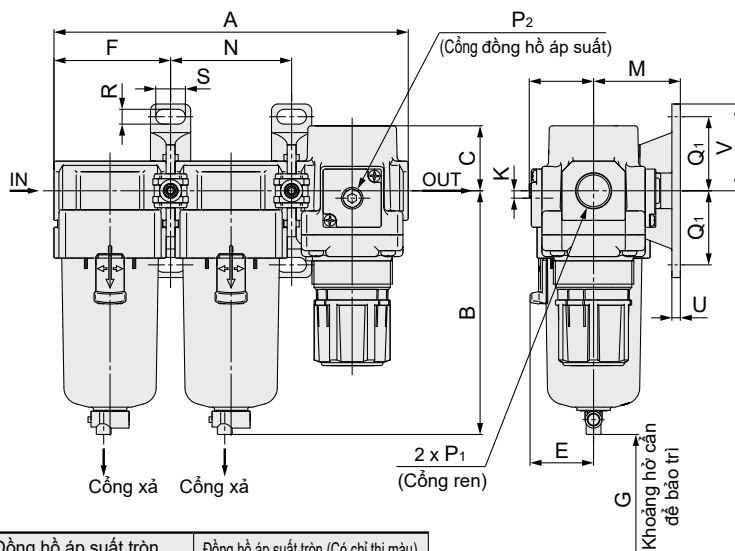
Dòng AC20C-B to AC40C-B

Kích thước

AC20C-B



AC25C-B to AC40C-06-B



Tùy chọn	Đồng hồ áp suất vuông dạng chìm	Cảm biến áp suất	Đồng hồ áp suất tròn	Đồng hồ áp suất tròn (Có chỉ thị màu)
Kích thước	Tâm ống dây	Tâm ống dây	Tâm ống dây	Tâm ống dây

Sản phẩm áp dụng	AC20C-B				AC25C-B to AC40C-06-B
Các tùy chọn	Kèm xả tự động(N.C)	Có dẫn xả	Cốc lọc kim loại	Cốc kim loại có xả	Kèm xả tự động (N.O/N.C)
Kích thước	M5 x 0.8	Width across flats 14 1/8	Width across flats 14 1/8	Width across flats 14 1/8	N.O.: Đen N.C.: Xám Loại ren Rc, G: đầu nối khí ø10 Loại ren NPT: đầu nối khí ø3/8"

Sản phẩm áp dụng	AC25C-B to AC40C-06-B					
Các tùy chọn	Cốc kim loại	Cốc kim loại có xả	Cốc kim loại kèm đồng hồ bảo mức	Cốc kim loại kèm đồng hồ bảo mức và cổng xả	Kèm cổng xả	Cổng xả có đầu nối khí
Kích thước	Width across flats 17 1/4	Width across flats 17 1/4	Width across flats 17 1/4	Width across flats 17 1/4	Width across flats 17 1/4	Barb fitting applicable tubing: T0604

Model	Thông số căn bản																	
	P1	P2	A	B	C	E	F	G	J	K	Khung gá							
											M	N	Q1	Q2	R	S	U	V
AC20C-B	1/8, 1/4	1/8	126.4	87.6	26.5	—	41.6	40	28.5	2 \times 1	30	43.2	24	33	5.5	12	3.5	29
AC25C-B	1/4, 3/8	1/8	167.4	115.1	28	30	55.1	50	27.5	0	41	57.2	35	—	7	14	4	41
AC30C-B	1/4, 3/8	1/8	167.4	115.1	30.7	30	55.1	50	29.4	3.5	41	57.2	35	—	7	14	4	41
AC40C-B	1/4, 3/8, 1/2	1/8	220.4	147.1	35.8	38.4	72.6	75	33.8	3.5	50	75.2	40	—	9	18	5	48
AC40C-06-B	3/4	1/8	235.4	149.1	35.8	38.4	77.6	75	33.8	3	50	80.2	40	—	9	18	5	48

Model	Thông số tùy chọn										Thông số bán căn bản					
	Đồng hồ áp suất vuông chìm		Cảm biến áp suất		Đồng hồ áp suất tròn		Đồng hồ áp suất tròn (Có chỉ thị màu)		Có xả tự động	Có cổng đầu nối khí	Có cổng xả	Cốc kim loại	Cốc kim loại kèm cổng xả	Cốc kim loại kèm đồng hồ chỉ mức	Cốc kim loại kèm đồng hồ chỉ mức, cổng xả	
	H	J	H	J	H	J	H	J	B	B	B	B	B	B	B	
AC20C-B	28	29.5	27.8	40	37.5	65	37.5	66	104.9	—	91.4	87.4	93.9	—	—	
AC25C-B	28	28.5	27.8	39	37.5	64	37.5	65	156.8	123.6	121.9	117.6	122.1	137.6	142.1	
AC30C-B	28	30.4	27.8	40.9	37.5	65.9	37.5	66.9	156.8	123.6	121.9	117.6	122.1	137.6	142.1	
AC40C-B	28	34.8	27.8	45.3	42.5	71.3	42.5	71.3	186.9	155.6	153.9	149.6	154.1	169.6	174.1	
AC40C-06-B	28	34.8	27.8	45.3	42.5	71.3	42.5	71.3	188.9	157.6	155.9	151.6	156.1	171.6	176.1	

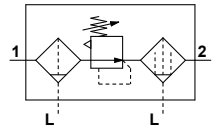
*1 Đồng hồ AC20C-B có vị trí đồng hồ áp suất cao hơn tâm của ống

Bộ lọc khí kết hợp

Bộ lọc điều áp + Bộ tách sương

AC20D-B to AC40D-B

Ký hiệu



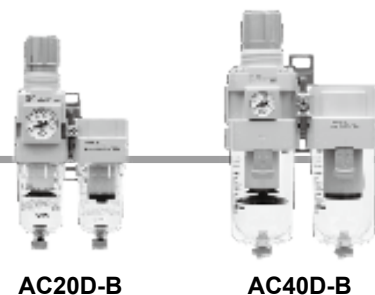
Cách đặt hàng

AC **30** D - **03** DE - **01** - **01** - B

①
②
③
④
⑤
⑥

		Ký hiệu	Mô tả	①			
				Kích thước			
				20	30	40	
②	Kiểu ren kết nối	Nil	Rc	●	●	●	
		N*1	NPT	●	●	●	
		F*2	G	●	●	●	
+							
③	Kích thước cổng ren	01	1/8	●	—	—	
		02	1/4	●	●	●	
		03	3/8	—	●	●	
		04	1/2	—	—	●	
		06	3/4	—	—	●	
+							
④	a	Loại cổng xả tự động	Nil	Không có xả tự động	●	●	●
			C*4	N.C. (thường đóng) Cổng xả đóng khi không cấp khí.	●	●	●
			D*5	N.O. (thường mở) Cổng xả mở khi không cấp khí.	●	●	●
	+						
	b	Loại đồng hồ áp suất	Nil	Không có đồng hồ áp suất	●	●	●
			E	Loại đồng hồ áp suất vuông chìm (có chỉ thị giới hạn)	●	●	●
			G	Loại đồng hồ áp suất tròn (Không chỉ thị giới hạn)	●	●	●
			M	Loại đồng hồ áp suất tròn (Có chỉ thị giới hạn)	●	●	●
		Loại cảm biến áp suất	E1	Ngõ ra NPN, Kiểu cấp điện: bên dưới	●	●	●
			E2	Ngõ ra NPN, Kiểu cấp điện: bên trên	●	●	●
			E3	Ngõ ra PNP, Kiểu cấp điện: bên dưới	●	●	●
	E4	Ngõ ra PNP, Kiểu cấp điện: bên trên	●	●	●		
+							
⑤	c	Cảm biến áp suất	Nil	Không phụ kiện	●	●	●
			S*7	Vị trí gắn: AW+S+AFM	●	●	●
	+						
d	Van xả 3 cổng	Nil	Không phụ kiện	●	●	●	
		V	Vị trí gắn: AW+AFM+V	●	●	●	
		V1*8	Mounting position: V+AW_K+AFM	●	●	●	
+							
⑥	e	Áp suất cài đặt *9	Nil	0.05 to 0.85 MPa	●	●	●
			1	0.02 to 0.2 MPa	●	●	●
	+						
	f	Cốc lọc *10	Nil	Cốc polycarbonate	●	●	●
			2	Cốc kim loại	●	●	●
			6	Cốc Nylon	●	●	●
			8	Cốc kim loại với đồng hồ chỉ mức	—	●	●
			C	Kèm lớp bảo vệ	●	—*11	—*11
			6C	Kèm lớp bảo vệ (Cốc nylon)	●	—*12	—*12
	+						
	g	Cổng xả cho bộ lọc khí và tách sương *13	Nil	Có cổng dẫn nước	●	●	●
			J*14	Cổng xả 1/8"	●	—	—
			W*15	Cổng xả 1/4"	—	●	●
			W*15	Cổng xả với đầu nối khí (cho ống nylonø6 x ø4)	—	●	●
	+						
h	Cơ cấu xả	Nil	Có cơ cấu giảm áp	●	●	●	
		N	Không có cơ cấu giảm áp	●	●	●	
+							
i	Chiều hoạt động	Nil	Trái sang phải	●	●	●	
		R	Phải sang trái	●	●	●	

Bộ lọc khí kết hợp **Dòng AC20D-B to AC40D-B**



	Ký hiệu	Mô tả	①		
			Kích thước		
			20	30	40
⑥	j	Đơn vị áp suất	●	●	●
			○ *18	○ *18	○ *18
			△ *19	△ *19	△ *19

- *1 Cổng xả NPT1/8" (cho dòng AC20C-B) và NPT 1/4" (cho dòng AC25C-B đến AC60C-B)
Cổng xả tự động đi kèm đầu nối khí 3/8" (cho dòng AC25C-B đến AC60C-B)
- *2 Cổng xả G1/8" (cho dòng AC20C-B) và G1/4" (cho dòng AC25C-B đến AC60C-B)
- *3 Tùy chọn G được gửi kèm nhưng không gắn vào van điều áp AR
- *4 Khi không có áp suất, phần chất lỏng ngưng tụ lại nhưng không đủ để kích hoạt bộ xả tự động, nên nó vẫn còn trong thiết bị. Phần chất lỏng đó nên xả đi trước khi kết thúc 1 ngày làm việc.
- *5 Nếu máy nén khí là máy nhỏ (khoảng 0.75kW, lưu lượng nhỏ hơn 100L/phút) sẽ xả ra sự rò khí tại van xả của bộ lọc khí khởi động máy. Vì vậy nên sử dụng loại N.C
- *6 Khi đồng hồ áp suất được chọn kèm, đồng hồ 1.0Mpa sẽ được gắn đối với tiêu chuẩn 0.85Mpa, đồng hồ 0.5Mpa sẽ được gắn đối với tiêu chuẩn 0.2Mpa
- *7 Không có loại sử dụng ren 3/4"
- *8 Vị trí giá thay đổi phụ thuộc và giá chia T
- *9 Áp suất cài đặt có thể cao hơn áp suất tiêu chuẩn trong một vài trường hợp, tuy nhiên nên cài đặt áp suất trong dải tiêu chuẩn
- *10 Tham khảo trang 46 để thêm thông tin các hóa chất cốc lọc có thể chống chịu được.
- *11 Bảo vệ cốc được cung cấp như thiết bị tiêu chuẩn (Polycarbonate)
- *12 Bảo vệ cốc được cung cấp như thiết bị tiêu chuẩn (Nylon)
- *13 Không có kiểu xả tự động kết hợp C và D
- *14 Không có chức năng van
- *15 Không có kiểu cốc kim loại kết hợp 2 và 8
- *16 Khi chọn tùy chọn W: Cổng xả bộ lọc khí và cổng xả bộ tra dầu sẽ là đầu nối khí
Chỉ sử dụng cho nước ngoài (Nhật Bản chỉ sử dụng đơn vị theo hệ SI)
- *17 Cho tùy chọn E1,E2,E3,E4. Chỉ sử dụng cho nước ngoài (Nhật Bản chỉ sử dụng đơn vị theo hệ SI)
- *18 ○: Chỉ cho kiểu ren NPT
- *19 △: Chọn cho các tùy chọn E1,E2,E3,E4

Thông số kỹ thuật tiêu chuẩn

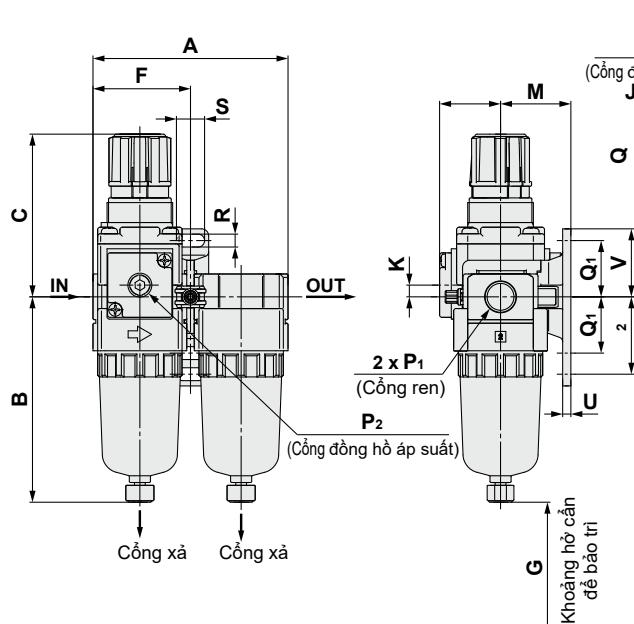
Model		AC20D-B	AC30D-B	AC40D-B	AC40D-06-B
Thành phần	Bộ lọc điều áp [AW]	AW20-B	AW30-B	AW40-B	AW40-06-B
	Bộ tách sương [AFM]	AFM20-A	AFM30-A	AFM40-A	AFM40-06-A
Kích thước cổng ren		1/8, 1/4	1/4, 3/8	1/4, 3/8, 1/2	3/4
Kích thước ren đồng hồ [AW] *1		1/8			
Lưu chất		Khí nén			
Nhiệt độ môi trường và lưu chất *2		-5 to 60°C (không đóng băng)			
Áp suất thí nghiệm		1.5 MPa			
Áp suất hoạt động tối đa		1.0 MPa			
Khoảng chênh áp suất [AW]		0.05 to 0.85 MPa			
Cấp lọc [AW/AFM]		AW: 5 μm, AFM: 0.3 μm (99.9% filtered particle size)			
Lưu lượng [L/min(ANR)] [AFM] *3		150	330	800	800
Outlet side oil mist concentration [AFM] *4 *5		Max.1.0 mg/m ³ (ANR) (≈0.8 ppm)			
Vật liệu cốc lọc [AW/AFM]		Polycarbonate			
Lớp bảo vệ cốc lọc [AW/AFM]		Bán tiêu chuẩn(thép)	Tiêu chuẩn (Polycarbonate)		
Cấu trúc [AW]		Relieving type			
Khối lượng [kg]		0.32	0.62	1.15	1.25

- *1 Không có cổng ren gắn đồng hồ với tùy chọn đồng hồ áp suất vuông chìm hoặc cảm biến áp suất điện tử
- *2 -5 đến 50°C với sản phẩm sử dụng cảm biến áp suất điện tử
- *3 Điều kiện: áp suất vào của bộ tách sương: 0.7MPa; Lưu lượng dựa trên áp suất.
Giữ cho lưu lượng khí trong khoảng của lưu lượng chuẩn để hạn chế dầu bôi trơn thoát ra ngoài
- *4 Sự ngưng tụ dầu sương của máy nén khí là 30mg/m³ (ANR).
- *5 Gioăng của cốc lọc và các vòng chữ O khác được bôi trơn

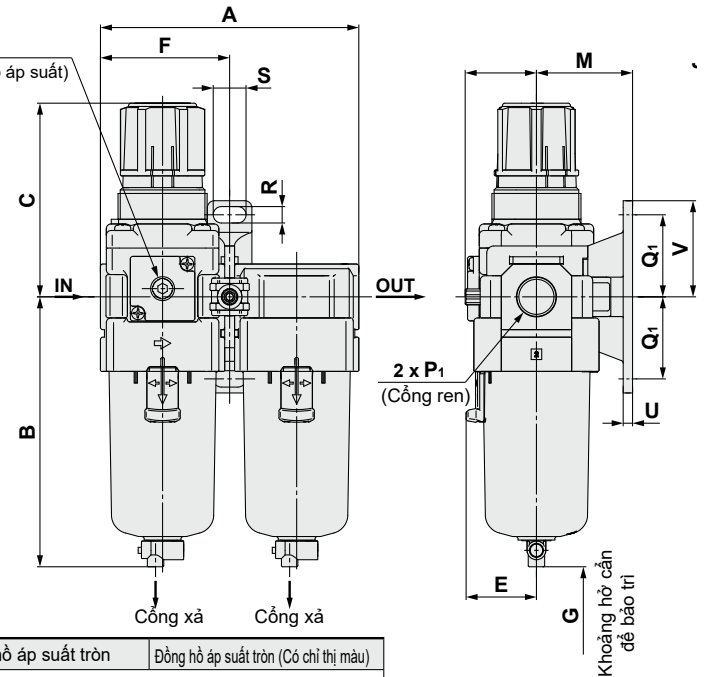
AC20D-B to AC40D-B Series

Kích thước

AC20D-B



AC30D-B to AC40D-06-B



Tùy chọn	Đồng hồ áp suất vuông dạng chìm	Cảm biến áp suất	Đồng hồ áp suất tròn	Đồng hồ áp suất tròn (Có chỉ thị màu)
Kích thước	Tâm ống dây	Tâm ống dây	Tâm ống dây	Tâm ống dây

Sản phẩm áp dụng	AC20D-B				AC30D-B to AC40D-06-B
Các tùy chọn	Kèm xả tự động(N.C)	Có dẫn xả	Cốc lọc kim loại	Cốc kim loại có xả	Kèm xả tự động (N.O/N.C)
Kích thước	M5 x 0.8	Width across flats 14 1/8	Width across flats 14 1/8	Width across flats 14 1/8	N.O.: Black N.C.: Gray Loại ren Rc, G: dầu nối khí ø10 Loại ren NPT: dầu nối khí ø3/8"

Sản phẩm áp dụng	AC30D-B to AC40D-06-B					
Các tùy chọn	Cốc kim loại	Cốc kim loại có xả	Cốc kim loại kèm đồng hồ bảo mức	Cốc kim loại kèm đồng hồ bảo mức và công xả	Kèm công xả	Công xả có đầu nối khí
Kích thước	Width across flats 17 1/4	Width across flats 17 1/4	Width across flats 17 1/4	Width across flats 17 1/4	Width across flats 17 1/4	Barb fitting applicable tubing: T0604

Model	Standard specifications																
	P ₁	P ₂	A	B	C _{Ø1}	E	F	G	J	K	Bracket mount						
											M	Q ₁	Q ₂	R	S	U	V
AC20D-B	1/8, 1/4	1/8	83.2	87.6	72.4	—	41.6	40	26	5	30	24	33	5.5	12	3.5	29
AC30D-B	1/4, 3/8	1/8	110.2	115.1	85.6	30	55.1	50	30.4	3.5	41	35	—	7	14	4	41
AC40D-B	1/4, 3/8, 1/2	1/8	145.2	147.1	91.7	38.4	72.6	75	37.3	1.5	50	40	—	9	18	5	48
AC40D-06-B	3/4	1/8	155.2	149.1	93.2	38.4	77.6	75	39.8	1.2	50	40	—	9	18	5	48

Model	Thông số tùy chọn								Thông số bán căn bản							
	Đồng hồ áp suất vuông dạng chìm		Cảm biến áp suất		Đồng hồ áp suất tròn		Đồng hồ áp suất tròn (Có chỉ thị màu)	Có xả tự động	Có công xả đầu nối khí	Có công xả	Cốc kim loại	Cốc kim loại kèm công xả	Cốc kim loại kèm đồng hồ chỉ mức	Cốc kim loại kèm đồng hồ chỉ mức, công xả		
	H	J	H	J	H	J	H	J	B	B	B	B	B	B		
AC20D-B	Ø 28	27	Ø 27.8	37.5	Ø 37.5	62.5	Ø 37.5	63.5	104.9	—	91.4	87.4	93.9	—	—	
AC30D-B	Ø 28	30	Ø 27.8	40.9	Ø 37.5	66.9	Ø 37.5	67.9	156.8	123.6	121.9	117.6	122.1	137.6	142.1	
AC40D-B	Ø 28	38.4	Ø 27.8	48.8	Ø 42.5	75.7	Ø 42.5	75.7	186.9	155.6	153.9	149.6	154.1	169.6	174.1	
AC40D-06-B	Ø 28	38.4	Ø 27.8	48.8	Ø 42.5	75.7	Ø 42.5	75.7	188.9	157.6	155.9	151.6	156.1	171.6	176.1	

*1



Bộ lọc khí kết hợp

Dòng AC

Tùy chọn/Phụ kiện đi kèm

Mã tùy chọn / phụ kiện đi kèm

Mô tả		Part no.									
		For AC10-A	For AC20-B	For AC25-B	For AC30-B	For AC40-B	For AC40-06-B	For AC50-B	For AC55-B	For AC60-B	
		For AC10A-A	For AC20A-B	—	For AC30A-B	For AC40A-B	For AC40A-06-B	For AC50A-B	—	For AC60A-B	
		For AC10B-A	For AC20B-B	For AC25B-B	For AC30B-B	For AC40B-B	For AC40B-06-B	For AC50B-B	For AC55B-B	For AC60B-B	
Tùy chọn	Dạng tròn	Tiêu chuẩn	G27-10-R1	G36-10-01			G46-10-01				
	Round type (with color zone)	Tiêu chuẩn	G27-10-R1	G36-4-01			G46-4-01				
	Đồng hồ áp suất	Tiêu chuẩn	—	G36-10-01-L			G46-10-01-L				
	Đồng hồ áp suất vuông *2	Tiêu chuẩn	—	G36-4-01-L			G46-4-01-L				
	Cảm biến áp suất	Đầu ra NPN, nối dây ở dưới	—	GC3-10AS [GC3P-010AS (Pressure gauge cover only)]			GC3-4AS [GC3P-010AS (Pressure gauge cover only)]				
		Đầu ra NPN, nối dây ở trên	—	ISE35-N-25-MLA [ISE35-N-25-M (Switch body only)] *3			ISE35-R-25-MLA [ISE35-R-25-M (Switch body only)] *3				
		Đầu ra PNP, nối dây ở dưới	—	ISE35-N-65-MLA [ISE35-N-65-M (Switch body only)] *3			ISE35-R-65-MLA [ISE35-R-65-M (Switch body only)] *3				
		Đầu ra PNP, nối dây ở dưới	—	—			—				
		Loại xả tự động *4	N.O.	—	AD38-A	AD48-A					
		N.C.	AD17-A	AD27-A	AD37-A	AD47-A					
Phụ kiện	Miếng đệm	Y100-A	Y200-A	Y300-A	Y400-A	Y500-A	Y600-A				
	Miếng đệm kèm gá	Y100T-A	Y200T-A	Y300T-A	Y400T-A	Y500T-A	Y600T-A				
	Van một chiều *5 *6	—	AKM2000-01-A 02-A	AKM3000-01-A 02-A	AKM4000-02-A 03-A	—	—	—	—		
	Cảm biến áp suất *6	—	IS10M-20-A	IS10M-30-A	IS10M-40-A	IS10M-50-A	IS10M-60-A				
	Gá T *5 *6	Y110-M5-A	Y210-01-A 02-A	Y310-01-A 02-A	Y410-02-A 03-A	Y510-02-A 03-A	Y610-03-A 04-A	Y610-03-A 04-A			
	Van xả nhanh 3 cổng *6	—	VHS20-01A 02A	VHS30-02A 03A	VHS40-03A 04A	VHS40-06A	VHS50-06A 10A	—	—		
	Đầu chuyển ống khí *6	E100-M5-A	01-A 02-A 03-A	02-A 03-A 04-A	E400-03-A 04-A 06-A	E500-06-A	E600-06-A 10-A				
	Cảm biến áp suất kèm Đầu chuyển ống khí *6	—	01-A IS10E-200 02-A 03-A	02-A IS10E-300 03-A 04-A	02-A IS10E-400 03-A 04-A 06-A	—	—	—	—		
	Gá vuông *6	Y14-M5-A	Y24-01-A 02-A	Y34-01-A 02-A	Y44-02-A 03-A	Y54-03-A 04-A	—	—	—		

*1 Trong mã hàng là kiểu ren của đồng hồ áp suất. Để trống nếu kiểu ren là R; N cho kiểu ren NPT. Vui lòng liên hệ SMC về kiểu ren NPT và đồng hồ áp suất đơn vị psi Bao gồm 1 vòng đệm và 2 ốc gá

*2 Về quy cách đặt hàng cảm biến áp suất điện tử, tham khảo Catalogue điện tử.

*3 Kèm dây dẫn (2m), gsa, chốt khóa, vòng đệm (1 cái), ốc gá (2 cái) đính kèm [] chỉ

*4 Áp suất hoạt động tối thiểu: Kiểu N.O - 0.1Mpa; Kiểu N.C - 0.1Mpa (AD27-A) và 0,15Mpa (AD37-A/AD47-A). Vui lòng liên hệ SMC về cảm biến đơn vị psi và *F

*5 Với bộ lọc kết hợp F.R.L, kích thước cổng ren không có () là thông số tiêu chuẩn

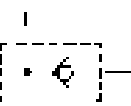
*6 Lưu ý sử dụng kèm với gá nối

Van một chiều: (K)1/8, 1/4, 3/8

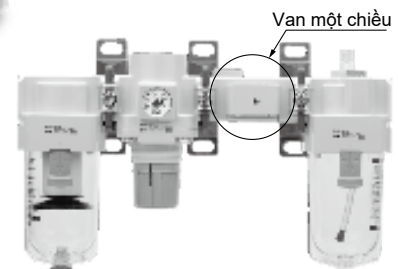
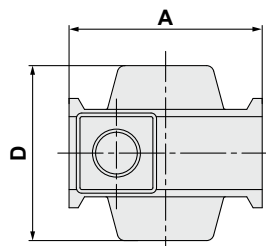
Van một chiều kèm cổng xả khẩn cấp sẽ giúp ngăn chặn dòng ngược chiều từ bộ tra dầu khi thay đổi hướng dòng chảy và xả khí ở phía đầu ra của van điều áp.

AKM **30** **00** - **01** - **A**

Ký hiệu



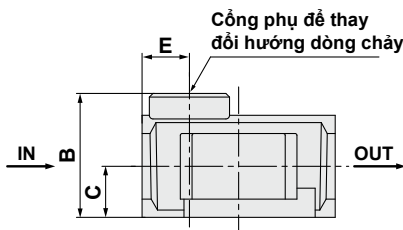
	Ký hiệu	Mô tả	①		
			Kích thước		
			20	30	40
② Kiểu ren	Nil N NPT F G	Rc	●	●	●
			●	●	●
			●	●	●
③ Cổng ren	01 02 03	1/8	●	●	—
		1/4	●	●	●
		3/8	—	—	●



Specifications

Model	Effective area [mm ²]
AKM2000-A	28
AKM3000-A	55
AKM4000-A	111

Hãy đảm bảo sự dụng van một chiều bên trên khi thay đổi hướng dòng chảy ở phía ngõ vào của bộ tra dầu. Đầu vào và ra của van một chiều này không có ren



Model	By-pass port size	A	B	C	D	E	Applicable model
AKM2000-A	1/8, 1/4	40	28	11	40	11	AC20-B, AC20A-B
AKM3000-A	1/8, 1/4	53	34	14	48	13	AC25-B AC30-B, AC30A-B
AKM4000-A	1/4, 3/8	70	42	18	54	15	AC40-B, AC40A-B*1

*1 Không gắn trên AC40-06-B

*2 Tham khảo bảng phụ kiện bên trên về kích thước ren phụ tiêu chuẩn áp dụng cho các dòng AC

Dòng AC

Cảm biến áp suất: (S)

Một cảm biến áp suất nhỏ gọn có thể dễ dàng gắn lên đường ống để phát hiện áp suất khí

IS10M-30- -A

① ②

	Ký hiệu	Mô tả	①					
			Kích thước					
			20	30	40	50	60	
② Bản tiêu chuẩn	a	Áp suất cài đặt	Nil	0.1 to 0.4 MPa	●	●	●	●
			6 ^{*1}	0.1 to 0.6 MPa	●	●	●	●
	b	Chiều dài dây dẫn	Nil	0.5 m	●	●	●	●
			L	3 m	●	●	●	●
			Z	5 m	●	●	●	●
	c	Đơn vị áp suất	Nil	MPa	●	●	●	●
P ^{*2}			MPa/psi dual scale	●	●	●	●	

*1 Dài áp suất cài đặt của 6P là 0.2 đến 0.6Mpa (30-90psi)

*2 Chỉ áp dụng cho nước ngoài (Nhật Bản chỉ sử dụng đơn vị hệ SI)

Thông số kỹ thuật

Lưu chất	Khí
Nhiệt độ môi trường và lưu chất	-5 to 60°C (with no freezing)
Áp suất thử nghiệm	1.0 MPa
Áp suất hoạt động tối đa	0.7 MPa
Khoảng điều chỉnh áp suất	0.1 to 0.4 MPa
Khoảng giao động	0.08 MPa or less

Thông số kỹ thuật tiếp điểm

Kiểu đóng tiếp điểm	1a
Số điểm tối đa	2 VA (AC), 2 W (DC)
điện áp hoạt động	100 V or less
Dòng điện hoạt động	12 V to 24 VAC, DC: 50 mA 48 VAC, DC: 40 mA 100 VAC, DC: 20 mA

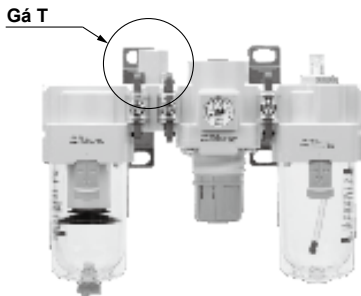
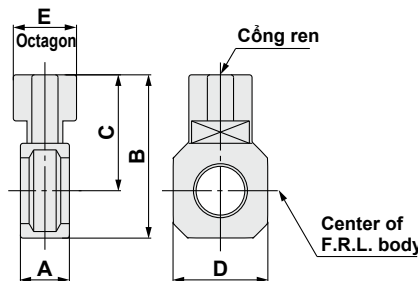
☒

Model	A	B	C	D	Applicable model
IS10M-20-A	10.6	74.2	64.4	28	AC20I -B
IS10M-30-A	12.6	84.5	70.5	30	AC25I -B, AC30I -B
IS10M-40-A	14.6	93.3	75.3	36	AC40I -B
IS10M-50-A	16.6	97.3	77.3	44	AC40I -06-B
IS10M-60-A	22	92.5	66.8	53	AC50I -B, AC55I -B, AC60I -B

☒ Separate spacers are required for modular unit.

Gá T: (T) M5 x 0.8, 1/8, 1/4, 3/8, 1/2

Sử dụng gá chia T để rẽ nhánh dòng lưu chất



Model ^{☒1}	Port size	A	B	C	D	E	Applicable model
Y110-M5-A	M5 x 0.8	11.2	19	12	14	8	AC10-A, AC10B-A
Y210-I 01-A	1/8	14.6	41.8	32	28	19	AC20-B, AC20B-B AC20C-B
Y210-I 02-A	1/4						
Y310-I 01-A	1/8	14.6	52.7	38.7	30	19	AC25-B, AC25B-B AC25C-B, AC30C-B
Y310-I 02-A	1/4						
Y410-I 02-A	1/4	18.6	62	44	36	24	AC40-B, AC40B-B AC40C-B
Y410-I 03-A	3/8						
Y510-I 02-A	1/4	18.6	66	46	44	24	AC40-06-B, AC40B-06-B AC40C-06-B
Y510-I 03-A	3/8						
Y610-I 03-A	3/8	22	81	57	53	30	AC50-B, AC55-B, AC60-B, AC50B-B, AC55B-B, AC60B-B
Y610-I 04-A	1/2						

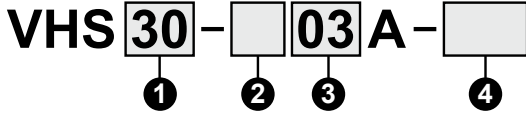
☒¹ trong mã hàng là kiểu ren, để trống với kiểu ren Rc, N cho kiểu ren NPT và F cho kiểu ren G

☒*Sử dụng kèm với gá nối

☒*Tham khảo bảng phụ kiện tại trang 34 về kích thước cổng ren tiêu chuẩn khi sử dụng với các dòng AC

Pressure Relief 3 Port Valve: (V)

Khi sử dụng van xả 3 cổng, áp suất đường ống bên trái có thể xả ra dễ dàng



	Ký hiệu	Mô tả	①				
			Kích thước				
			20	30	40	50	
② Kiểu ren	Nil	Rc	●	●	●	●	
	N*1	NPT	●	●	●	●	
	F*1	G	●	●	●	●	
+							
③ Kích thước ren	01	1/8	●	—	—	—	
	02	1/4	●	●	—	—	
	03	3/8	—	●	—	—	
	04	1/2	—	—	●	—	
	06	3/4	—	—	●	●	
	10	1	—	—	—	●	
+							
④ Bản tiêu chuẩn	a Hướng dòng chảy	Nil	Trái sang phải	●	●	●	●
		R	Phải sang trái	●	●	●	●
	+						
	b Đơn vị áp suất	Nil	MPa	●	●	●	●
Z*1		psi	●	●	●	●	

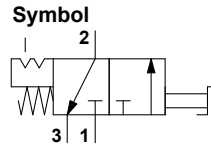
*1 Chỉ sử dụng cho nước ngoài (Nhật bản chỉ sử dụng đơn vị hệ SI)

Thông số lưu lượng

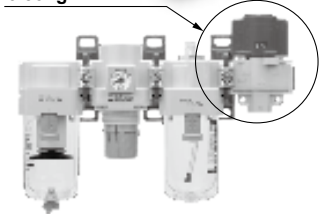
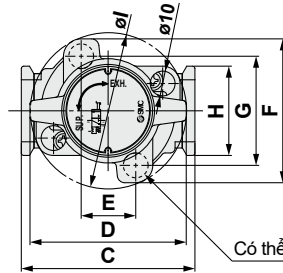
Model	Kích th. ren		Lưu lượng					
	IN, OUT	EXH	IN □ OUT			OUT □ EXH		
			C(dm ³ /s-bar)	b	Cv	C(dm ³ /s-bar)	b	Cv
VHS20	1/8	1/8	2.4	0.43	0.65	2.5	0.39	0.69
	1/4		3.3	0.40	0.88	3.1	0.51	0.84
VHS30	1/4	1/4	6.4	0.45	1.7	6.2	0.38	1.7
	3/8		8.3	0.41	2.3	7.0	0.41	1.9
VHS40	1/4	3/8	7.3	0.49	2.0	8.5	0.35	2.3
	3/8		10.9	0.45	3.0	11.6	0.40	3.1
	1/2		14.2	0.39	3.8	13.3	0.43	3.6
VHS40-06	3/4	1/2	18.3	0.31	5.0	17.7	0.37	4.8
VHS50	3/4	1/2	23.8	0.41	6.4	21.8	0.41	5.9
	1		31.9	0.33	8.6	23.5	0.44	6.4

Gá chia ống: M5 x 0.8, 1/8, 1/4, 3/8, 1/2

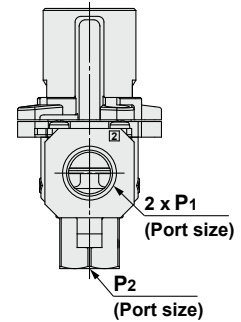
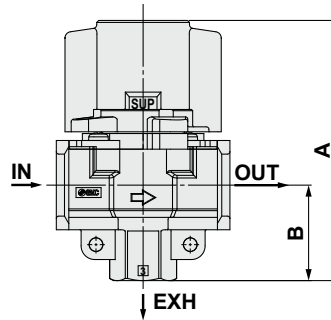
Có thể đi ống cả 4 hướng
Cổng vào/ra không có ren
Vui lòng liên hệ SMC nếu yêu cầu cổng vào/ra có ren



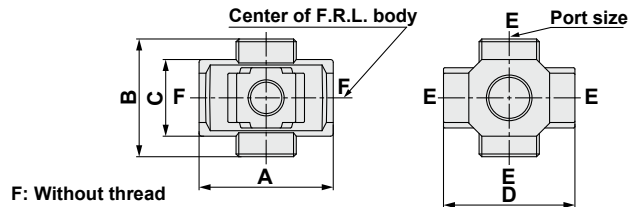
Van xả nhanh 3 cổng



Có thể khóa khi đã xả hết áp suất



Model	Standard specifications										
	P1	P2	A	B	C	D	E	F	G	H	I
VHS20	1/8, 1/4	1/8	66.4	22.3	40	37.5	14	46.6	33.6	28	43
VHS30	1/4, 3/8	1/4	80.3	29.4	53	49	19	52	38	30	49
VHS40	1/4, 3/8, 1/2	3/8	104.9	38.5	70	63	22	58	44	36	63
VHS40-06	3/4	1/2	110.4	42	75	63	22	58	44	44	63
VHS50	3/4, 1	1/2	134.3	53	90	76	26	76	61	53	81



Model*1	E (Port size)	A	B	C	D	Applicable model
Y14-M5-A	M5	23	16	14	25	AC10I -A
Y24-I 01-A	1/8	40	40	22	40	AC20I -B
Y24-I 02-A	1/4					
Y34-I 01-A	1/8	49	43	28	48	AC25I -B, AC30I -B
Y34-I 02-A	1/4					
Y44-I 02-A	1/4	60	48	36	54	AC40I -B
Y44-I 03-A	3/8					
Y54-I 03-A	3/8	72	62	40	62	AC40I -06-B
Y54-I 04-A	1/2					

*1 trong mã hàng là kiểu ren, để trống với kiểu ren Rc, N cho kiểu ren NPT và F cho kiểu ren G

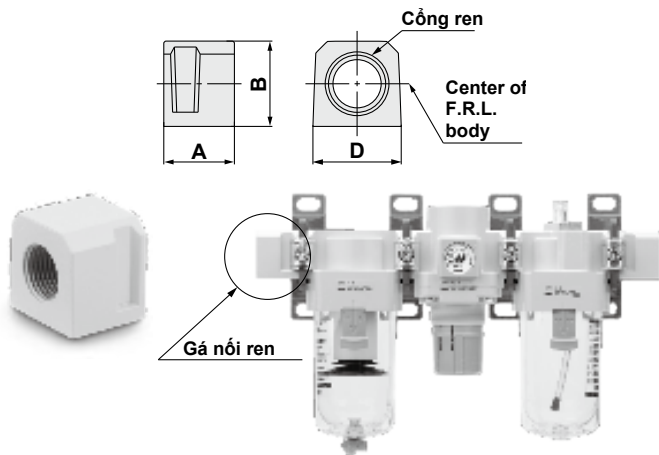
* Nếu yêu cầu có ren ở cổng vào/ra, có thể yêu cầu mã hàng đặc biệt

* Đính kèm 2 ốc bịt lục giác

Dòng AC

Gá nối ren: M5 x 0.8, 1/8, 1/4, 3/8, 1/2, 3/4, 1

Sử dụng gá nối ren để lắp đặt/gỡ bỏ các thiết bị dễ dàng



Model ^{*1}	Port size	A	B	D	Applicable model
E100-I M5-A	M5 x 0.8	10	14	14	AC10I -A
E200-I 01-A	1/8	29.8	23.5	28	AC20I -B
E200-I 02-A	1/4				
E200-I 03-A	3/8				
E300-I 02-A	1/4	31.8	30	30	AC25I -B, AC30I -B
E300-I 03-A	3/8				
E300-I 04-A	1/2				
E400-I 02-A	1/4	31.8	36	36	AC40I -B
E400-I 03-A	3/8				
E400-I 04-A	1/2				
E400-I 06-A	3/4				
E500-I 06-A	3/4	31.8	40	44	AC40I -06-B
E600-I 06-A	3/4	35	48	53	AC50-B, AC55-B, AC60-B, AC50A-B, AC60A-B, AC50B-B, AC55B-B, AC60B-B
E600-I 10-A	1				

* 1 trong mã hàng là kiểu ren, để trống với kiểu ren Rc, N cho kiểu ren NPT và F cho kiểu ren G

* Sử dụng kèm với gá nối

Cảm biến áp suất kèm gá nối ren

IS10E - **30** - **03** - **□** - **A**

① ② ③ ④

Ký hiệu



Trái

Phải

Pressure switch with piping adapter



	Kí hiệu	Mô tả	①			
			20	30	40	
② Kiểu ren	Nil	Rc	●	●	●	
	N*2	NPT	●	●	●	
	F*2	G	●	●	●	
③ Kích thước ren	+ 01	1/8	●	-	-	
	+ 02	1/4	●	●	●	
	+ 03	3/8	●	●	●	
	+ 04	1/2	-	●	●	
	+ 06	3/4	-	-	●	
	④ Bản tiêu chuẩn	a Khoan điều chỉnh áp suất	Nil	0.1 to 0.4 MPa	●	●
6*1			0.1 to 0.6 MPa	●	●	●
b Chiều dài dây dẫn		Nil	0.5 m	●	●	●
		L	3 m	●	●	●
		Z	5 m	●	●	●
c Đơn vị áp suất		Nil	MPa	●	●	●
		P*2	MPa/psi dual scale	●	●	●
d Vị trí gá Đặt		Nil	Phải	●	●	●
		R	Trái	●	●	●

*1 Dải áp suất cài đặt của 6P là 0.2 đến 0.6Mpa (30-90psi)

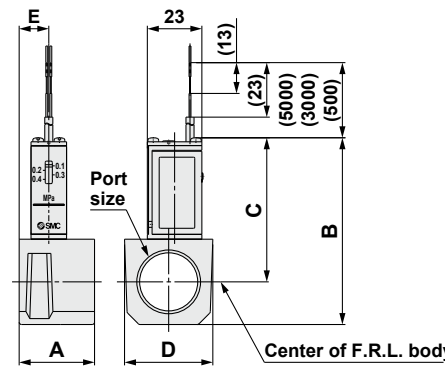
*2 Chỉ áp dụng cho nước ngoài (Nhật Bản chỉ sử dụng đơn vị hệ SI)

Thông số kỹ thuật

Lưu chất	Air
Nhiệt độ môi trường và lưu chất	-5 to 60°C (with no freezing)
Áp suất phá hủy	1.0 MPa
Áp suất hoạt động tối đa	0.7 MPa
Dải áp suất cài đặt (khi OFF)	0.1 to 0.4 MPa
Độ dao động	0.08 MPa or less

Thông số tiếp điểm

Kiểu đóng tiếp điểm	1a
Công suất tối đa	2 VA (AC), 2 W (DC)
Điện áp hoạt động: AC, DC	100 V or less
Dòng hoạt động tối đa	12 V to 24 V AC, DC: 50 mA 48 V AC, DC: 40 mA 100 V AC, DC: 20 mA



Model ^{*1}	Port size	A	B	C	D	E	Applicable model
IS10E-20I 01-A	1/8	29.8	66.3	55.3	28	16	AC20I -B
IS10E-20I 02-A	1/4						
IS10E-20I 03-A	3/8						
IS10E-30I 02-A	1/4	31.8	72.8	58.8	30	13	AC25I -B, AC30I -B
IS10E-30I 03-A	3/8						
IS10E-30I 04-A	1/2						
IS10E-40I 02-A	1/4	31.8	78.8	60.8	37	12.5	AC40I -B
IS10E-40I 03-A	3/8						
IS10E-40I 04-A	1/2						
IS10E-40I 06-A	3/4						

*1 trong mã hàng là kiểu ren, để trống với kiểu ren Rc, N cho kiểu ren NPT và F cho kiểu ren G

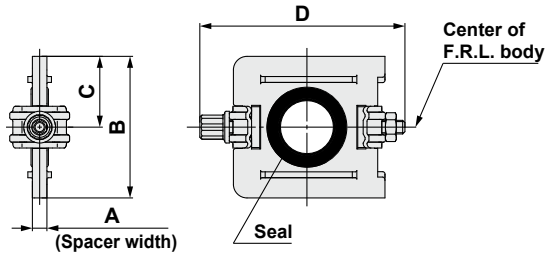
*2 không thể gắn trên bộ AC40-06-B

*Sử dụng kèm với gá nối

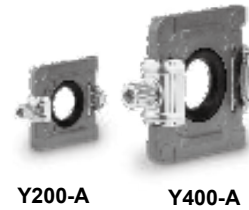
*Có thể sử dụng cảm biến áp suất trên bộ AC40-06-B bằng cách sử dụng IS10-01S kèm với E500-06-A-X501/E600-06-A-X501/E600-10-A-X501.

Dòng AC Phụ kiện (miếng đệm/gá)

Miếng đệm



Model	A	B	C	D	Applicable model
Y100-A	6	17.9	9	35.4	AC10 \square -A
Y200-A	3.2	31.2	15.6	44.9	AC20 \square -B
Y300-A	4.2	43.4	21.7	57.9	AC25 \square -B, AC30 \square -B
Y400-A	5.2	53	26.5	68.5	AC40 \square -B
Y500-A	5.2	57	28.5	75.6	AC40 \square -06-B
Y600-A	6.2	67.6	33.8	92.5	AC50 \square -B, AC55 \square -B, AC60 \square -B



Y200-A

Y400-A

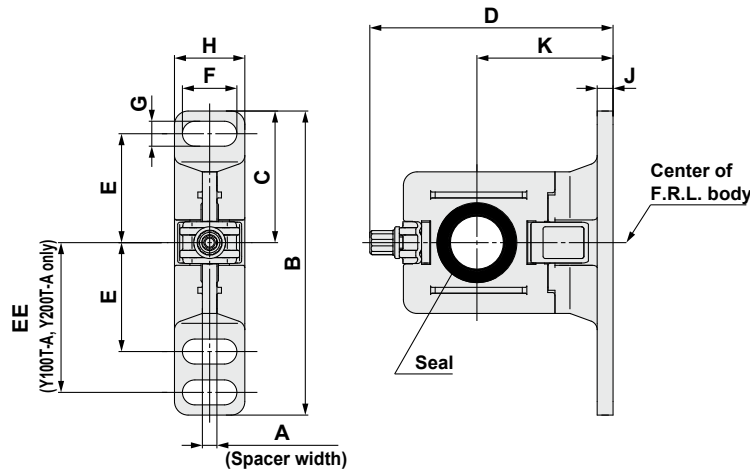
Replacement Parts

Description	Material	Part no.					
		Y100-A	Y200-A	Y300-A	Y400-A	Y500-A	Y600-A
Seal	HNBR (NBR) *1	Y120P-050AS *2	Y220P-050S	Y320P-050S	Y420P-050S	Y520P-050S	Y620P-050S

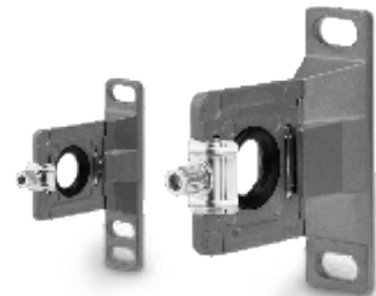
*1 (): Size 10

*2 Assembly of 2 O-rings

Miếng đệm kèm gá



Model	A	B	C	D	E	EE	F	G	H	J	K	Applicable model
Y100T-A	6	56	24.5	43.6	20	27	6.8	4.5	13	3	25	AC10 \square -A
Y200T-A	3.2	67	29	53.4	24	33	12	5.5	15.5	3.5	30	AC20 \square -B
Y300T-A	4.2	82	41	71.5	35	—	14	7	19	4	41	AC25 \square -B, AC30 \square -B
Y400T-A	5.2	96	48	86.1	40	—	18	9	26	5	50	AC40 \square -B
Y500T-A	5.2	96	48	89.6	40	—	18	9	26	5	50	AC40 \square -06-B
Y600T-A	6.2	120	60	118	50	—	20	11	31.2	6	70	AC50 \square -B, AC55 \square -B, AC60 \square -B



Y200T-A

Y400T-A

Replacement Parts

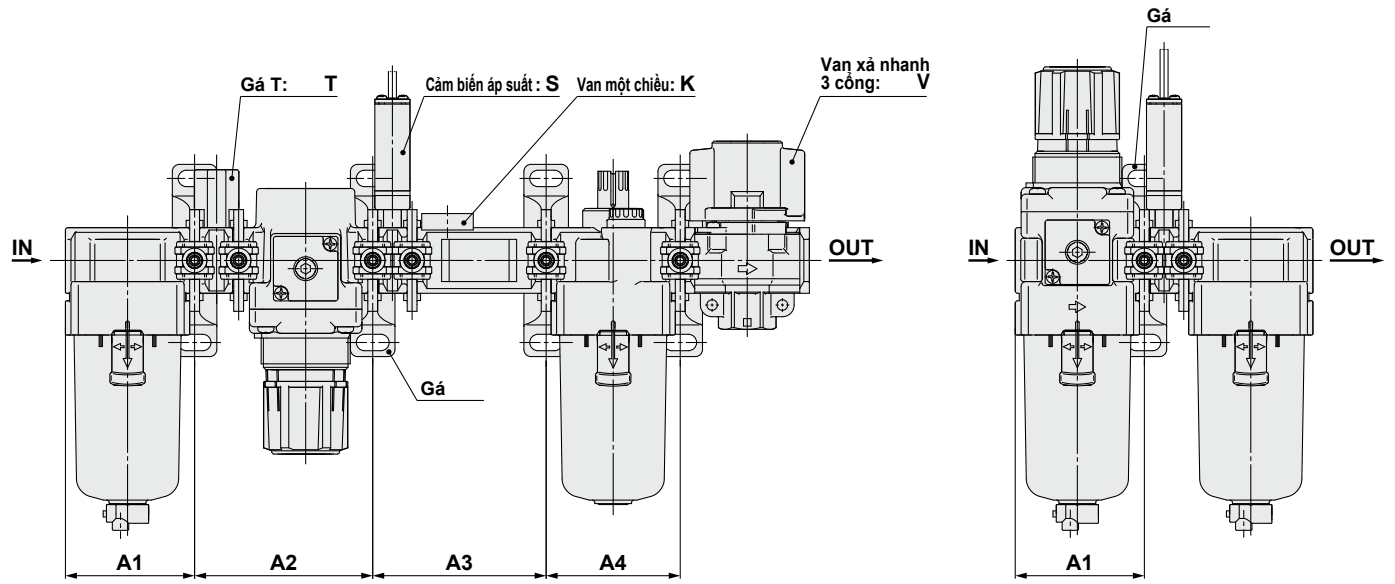
Description	Material	Part no.					
		Y100T-A	Y200T-A	Y300T-A	Y400T-A	Y500T-A	Y600T-A
Seal	HNBR (NBR) *1	Y120P-050AS *2	Y220P-050S	Y320P-050S	Y420P-050S	Y520P-050S	Y620P-050S

*1 (): Size 10

*2 Assembly of 2 O-rings

Dòng AC

Vị trí gá cho miếng đệm có kèm gá



Attachment	K			S		T		V			KS			KT			KV				KST		
Model	A1	A2	A3	A1	A2	A1	A2	A1	A2	A3	A1	A2	A3	A1	A2	A3	A1	A2	A3	A4	A1	A2	A3
AC10-A	—	—	—	—	—	28	48.2	—	—	—	—	—	—	—	—	—	—	—	—	—	—	—	—
AC20-B	41.6	43.2	43.2	41.6	43.2	41.6	61	41.6	43.2	43.2	41.6	43.2	57	41.6	61	43.2	41.6	43.2	43.2	43.2	41.6	61	57
AC25-B	55.1	57.2	57.2	55.1	57.2	55.1	76	55.1	57.2	57.2	55.1	57.2	74	55.1	76	57.2	55.1	57.2	57.2	57.2	55.1	76	74
AC30-B	55.1	57.2	57.2	55.1	57.2	55.1	76	55.1	57.2	57.2	55.1	57.2	74	55.1	76	57.2	55.1	57.2	57.2	57.2	55.1	76	74
AC40-B	72.6	75.2	75.2	72.6	75.2	72.6	99	72.6	75.2	75.2	72.6	75.2	95	72.6	99	75.2	72.6	75.2	75.2	75.2	72.6	99	95
AC40-06-B	—	—	—	77.6	80.2	77.6	104	77.6	80.2	80.2	—	—	—	—	—	—	—	—	—	—	—	—	—
AC50-B	—	—	—	93.1	96.2	93.1	124	—	—	—	—	—	—	—	—	—	—	—	—	—	—	—	—
AC55-B	—	—	—	98.1	96.2	98.1	124	—	—	—	—	—	—	—	—	—	—	—	—	—	—	—	—
AC60-B	—	—	—	98.1	101.2	98.1	129	—	—	—	—	—	—	—	—	—	—	—	—	—	—	—	—

Attachment	KSV				KTV				KSTV				ST		SV			STV			TV		
Model	A1	A2	A3	A4	A1	A2	A3	A4	A1	A2	A3	A4	A1	A2	A1	A2	A3	A1	A2	A3	A1	A2	A3
AC10-A	—	—	—	—	—	—	—	—	—	—	—	—	—	—	—	—	—	—	—	—	—	—	—
AC20-B	41.6	43.2	57	43.2	41.6	61	43.2	43.2	41.6	61	57	43.2	41.6	61	41.6	43.2	57	41.6	61	57	41.6	61	57
AC25-B	55.1	57.2	74	57.2	55.1	76	57.2	57.2	55.1	76	74	57.2	55.1	76	55.1	57.2	74	55.1	76	74	55.1	76	74
AC30-B	55.1	57.2	74	57.2	55.1	76	57.2	57.2	55.1	76	74	57.2	55.1	76	55.1	57.2	74	55.1	76	74	55.1	76	74
AC40-B	72.6	75.2	95	75.2	72.6	99	75.2	75.2	72.6	99	95	75.2	72.6	99	72.6	75.2	95	72.6	99	95	72.6	99	95
AC40-06-B	—	—	—	—	—	—	—	—	—	—	—	—	77.6	104	77.6	80.2	102	77.6	104	102	77.6	104	80.2
AC50-B	—	—	—	—	—	—	—	—	—	—	—	—	93.1	124	93.1	189.3	124	93.1	124	124	93.1	124	96.2
AC55-B	—	—	—	—	—	—	—	—	—	—	—	—	98.1	124	—	—	—	—	—	—	—	—	—
AC60-B	—	—	—	—	—	—	—	—	—	—	—	—	98.1	129	—	—	—	—	—	—	—	—	—

Attachment	K		S		V		KS		KV			KSV			SV	
Model	A1	A2	A1	A2	A1	A2	A1	A2	A1	A2	A3	A1	A2	A3	A1	A2
AC20A-B	41.6	43.2	41.6	41.6	41.6	43.2	41.6	57	41.6	43.2	41.6	57	43.2	41.6	57	
AC30A-B	55.1	57.2	55.1	55.1	55.1	57.2	55.1	74	55.1	57.2	57.2	55.1	74	57.2	55.1	
AC40A-B	72.6	75.2	72.6	72.6	75.2	72.6	95	72.6	75.2	75.2	72.6	95	75.2	72.6	95	
AC40A-06-B	—	—	77.6	77.6	80.2	—	—	—	—	—	—	—	—	77.6	102	
AC50A-B	—	—	93.1	93.1	96.2	—	—	—	—	—	—	—	—	93.1	124	
AC60A-B	—	—	98.1	—	—	—	—	—	—	—	—	—	—	—	—	

Attachment	S	T	V		V1		SV		SV1		TV		TV1	
Model	A1	A1	A1	A2	A1	A2	A1	A2	A1	A2	A1	A2	A1	A2
AC10B-A	—	28	—	—	—	—	—	—	—	—	—	—	—	—
AC20B-B	41.6	41.6	41.6	43.2	41.6	43.2	41.6	57	41.6	43.2	41.6	61	41.6	43.2
AC25B-B	55.1	55.1	55.1	57.2	55.1	57.2	55.1	74	55.1	57.2	55.1	76	55.1	57.2
AC30B-B	55.1	55.1	55.1	57.2	55.1	57.2	55.1	74	55.1	57.2	55.1	76	55.1	57.2
AC40B-B	72.6	72.6	72.6	75.2	72.6	75.2	95	72.6	75.2	72.6	99	72.6	75.2	75.2
AC40B-06-B	77.6	77.6	77.6	80.2	77.6	80.2	102	77.6	80.2	77.6	104	77.6	80.2	80.2
AC50B-B	93.1	93.1	93.1	189.3	93.1	96.2	93.1	124	93.1	96.2	93.1	124	93.1	96.2
AC55B-B	98.1	98.1	—	—	—	—	—	—	—	—	—	—	—	—
AC60B-B	98.1	98.1	—	—	—	—	—	—	—	—	—	—	—	—

Attachment	S		T		V			V1			SV			SV1			TV			TV1		
Model	A1	A2	A1	A2	A1	A2	A3	A1	A2	A3	A1	A2	A3	A1	A2	A3	A1	A2	A3	A1	A2	A3
AC20C-B	41.6	43.2	41.6	43.2	41.6	43.2	43.2	41.6	43.2	43.2	41.6	43.2	57	41.6	43.2	43.2	41.6	43.2	61	41.6	43.2	43.2
AC25C-B	55.1	57.2	55.1	57.2	55.1	57.2	57.2	55.1	57.2	57.2	55.1	57.2	74	55.1	57.2	57.2	55.1	57.2	76	55.1	57.2	57.2
AC30C-B	55.1	57.2	55.1	57.2	55.1	57.2	57.2	55.1	57.2	57.2	55.1	57.2	74	55.1	57.2	57.2	55.1	57.2	76	55.1	57.2	57.2
AC40C-B	72.6	75.2	72.6	75.2	72.6	75.2	75.2	72.6	75.2	75.2	72.6	75.2	95	72.6	75.2	75.2	72.6	75.2	99	72.6	75.2	75.2
AC40C-06-B	77.6	80.2	77.6	80.2	77.6	80.2	80.2	77.6	80.2	80.2	77.6	80.2	102	77.6	80.2	80.2	77.6	80.2	104	77.6	80.2	80.2

Attachment	S		V		V1		SV		SV1		
Model	A1	A1	A2	A1	A2	A1	A2	A1	A2	A1	A2
AC20D-B	41.6	41.6	43.2	41.6	43.2	41.6	57	41.6	43.2	43.2	
AC30D-B	55.1	55.1	57.2	55.1	57.2	55.1	74	55.1	57.2	57.2	
AC40D-B	72.6	72.6	75.2	72.6	75.2	95	72.6	75.2	75.2	75.2	
AC40D-06-B	77.6	77.6	80.2	77.6	80.2	102	77.6	80.2	80.2	80.2	

A1: Dimension from the end of the IN side to the center of the mounting hole for the first bracket.

A2: Mounting hole pitch between the first and the second brackets.

A3: Mounting hole pitch between the second and the third brackets.

A4: Mounting hole pitch between the third and the fourth brackets.

Thiết Kế Mô-đun với Thiết Kế Đồng Nhất

Khả năng hiển thị tốt hơn &
chống lại môi trường

Cấu trúc
2 lớp

**Bát được bao phủ bởi một
miếng bảo vệ bát trong suốt!**

*Kích thước cơ thể từ 30 trở lên

- Bên trong có thể nhìn thấy từ 360°.
- Bát được bảo vệ hoàn toàn khỏi môi trường, cho phép nâng cao độ an toàn.

Bát trong

Chất liệu: Polycarbonate

Bảo vệ bát trong suốt

Chất liệu: Polycarbonat



Các tệp đính kèm đã được thêm vào

Ví dụ kết hợp tệp đính kèm

Hình chữ L
bộ chuyển đổi
đường ống

VÀO

Công tắc áp suất với
Bộ chuyển đổi đường ống
hình chữ L

RA

Công tắc áp suất với đệm chữ T

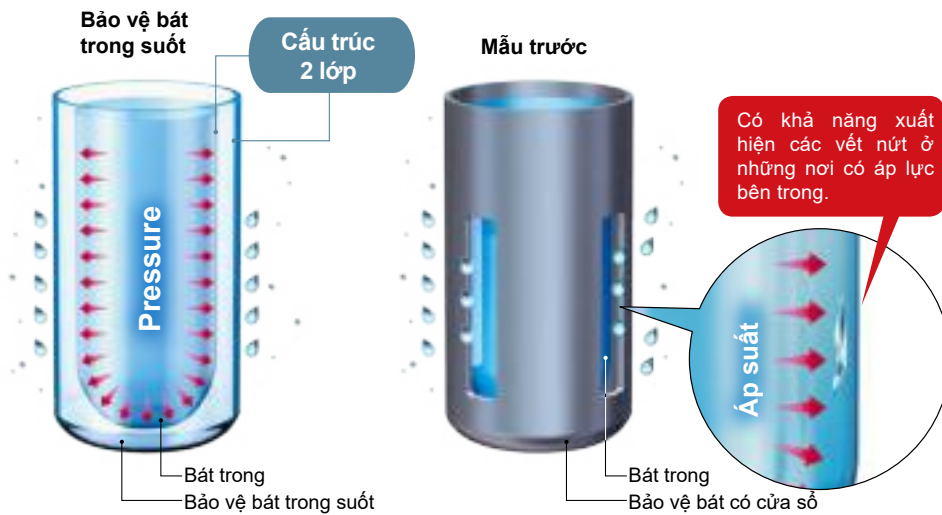
RA

Dòng AC

Bảo vệ bát trong suốt

Khả năng chống chịu với môi trường tốt hơn: Bộ phận bảo vệ bát trong suốt bảo vệ bát bên trong!

Tấm chắn bát có cửa sổ đã được thay thế bằng **tấm chắn bát trong suốt bằng polycarbonate**.
Bây giờ, ngay cả khi môi trường thay đổi và bát tiếp xúc với hóa chất ăn mòn hoặc dầu bắn vào, **các chất lạ sẽ không tiếp xúc trực tiếp với bát điều áp**.
Điều này có thể làm giảm nguy cơ vỡ bát.



Khả năng hiển thị tốt hơn: 360°

Bộ phận bảo vệ bát trong suốt cho phép dễ dàng kiểm tra mức ngưng tụ bên trong bát lọc và lượng dầu còn lại trong bộ bôi trơn từ bất kỳ hướng nào.



Mô hình áp dụng * Kích thước cơ thể từ 30 trở lên

Lọc Khí
AF



Tách Bụi
AFM



Tách Bụi Siêu Nhỏ
AFD



Bộ Lọc Điều Chính
AW□0(K)



Tra Dầu
AL



Không cần công cụ

Dễ thay thế các bộ phận
* Chỉ AF-D





Lựa chọn đồng hồ đo áp suất



Đồng hồ đo áp suất loại nhúng vuông



Đồng hồ đo áp suất dạng tròn



Công tắc áp suất kỹ thuật số

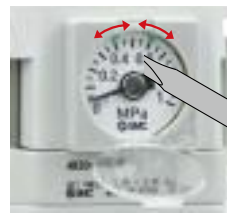
Mở/đóng loại đồng hồ

1 Mở nắp máy đo.



Dùng đầu ngón tay mở nắp đồng hồ đo theo hướng mũi tên.

2 Điều chỉnh chỉ báo đến vị trí xác định.



Điều chỉnh chỉ báo bằng cách sử dụng tuốc nơ vít lưới phẳng.

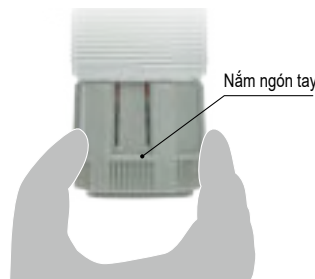
3 Đóng nắp máy đo.



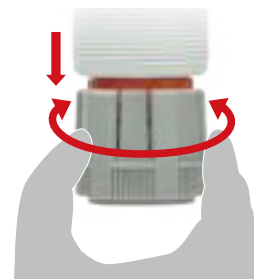
Đóng nắp máy đo theo hướng mũi tên và đẩy nó vào cho đến khi khớp vào vị trí.

Dễ dàng xử lý

Dễ dàng cầm khi mở khóa



Đã khóa



Điều chỉnh áp suất khi mở khóa

Khả năng hoán đổi cho nhau được duy trì

- Cao độ lắp để lắp bằng điều khiển có thể hoán đổi cho nhau giữa AR (K) và AR (K)-B và giữa AW (K) và AW (K)-B.
- Giá đỡ và đai ốc giống nhau đối với cả sản phẩm hiện có và sản phẩm mới.



Đồng AR(K)



Đồng AW(K)

Cấu Hình Các Dòng

Dòng AC20 đến AC40

Bộ lọc khí + Bộ điều áp + Bộ tra dầu

AF AR AL



	Kích thước cổng			
	1/8	1/4	3/8	1/2
Size 20	●	●		
Size 30		●	●	
Size 40		●	●	●

Dòng AC20A đến AC40A

Bộ lọc điều áp + Bộ tra dầu

AW AL



	Kích thước cổng			
	1/8	1/4	3/8	1/2
Size 20	●	●		
Size 30		●	●	
Size 40		●	●	●

Dòng AC20B đến AC40B

Bộ lọc khí + Bộ điều áp

AF AR



	Kích thước cổng			
	1/8	1/4	3/8	1/2
Size 20	●	●		
Size 30		●	●	
Size 40		●	●	●

Dòng AC20C đến AC40C

Bộ lọc khí + Bộ tách sương + Bộ điều áp

AF AFM AR



	Kích thước cổng			
	1/8	1/4	3/8	1/2
Size 20	●	●		
Size 30		●	●	
Size 40		●	●	●

Dòng AC20D đến AC40D

Bộ lọc điều áp + Bộ tách sương


AW AFM



	Kích thước cổng			
	1/8	1/4	3/8	1/2
Size 20	●	●		
Size 30		●	●	
Size 40		●	●	●


Bảng Mô-đun F.R.L. Kết hợp - AC

Bộ Lọc Khí
Dòng AF

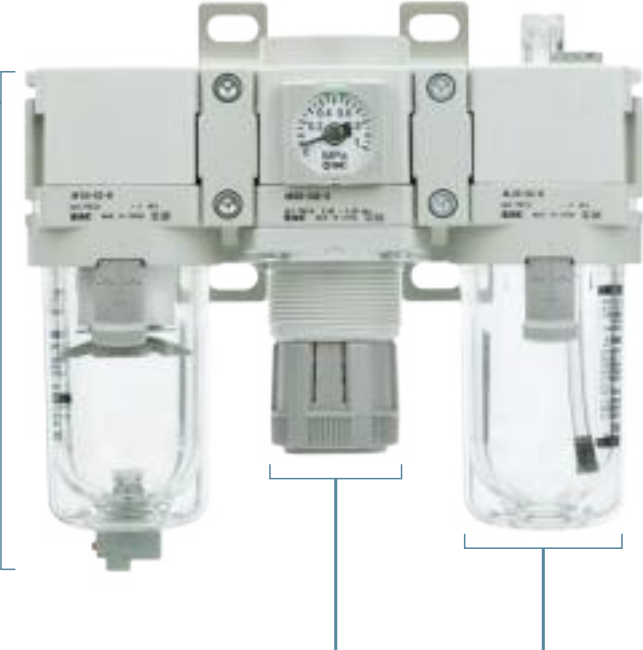


	Port size			
	1/8	1/4	3/8	1/2
Size 20	●	●		
Size 30		●	●	
Size 40		●	●	●


Bộ tách bụi
Tách sương mù siêu nhỏ
Dòng AFM/AFD



	Port size			
	1/8	1/4	3/8	1/2
Size 20	●	●		
Size 30		●	●	
Size 40		●	●	●




Bộ điều áp
Dòng AR




	Port size			
	1/8	1/4	3/8	1/2
Size 20	●	●		
Size 30		●	●	
Size 40		●	●	●

Điều áp với chức năng
đồng chảy ngược
Dòng AR□K




	Port size			
	1/8	1/4	3/8	1/2
Size 20	●	●		
Size 30		●	●	
Size 40		●	●	●

Bộ lọc điều áp
Dòng AW



	Port size			
	1/8	1/4	3/8	1/2
Size 20	●	●		
Size 30		●	●	
Size 40		●	●	●

Bộ lọc điều áp với chức năng
đồng chảy ngược
Dòng AW□K



	Port size			
	1/8	1/4	3/8	1/2
Size 20	●	●		
Size 30		●	●	
Size 40		●	●	●

Miếng đệm mới



Có thể hoán đổi với mẫu hiện có

- Bộ đệm mới có thể được kết nối với các dòng AF-A, AR-B, AL-A và AW-B hiện có.

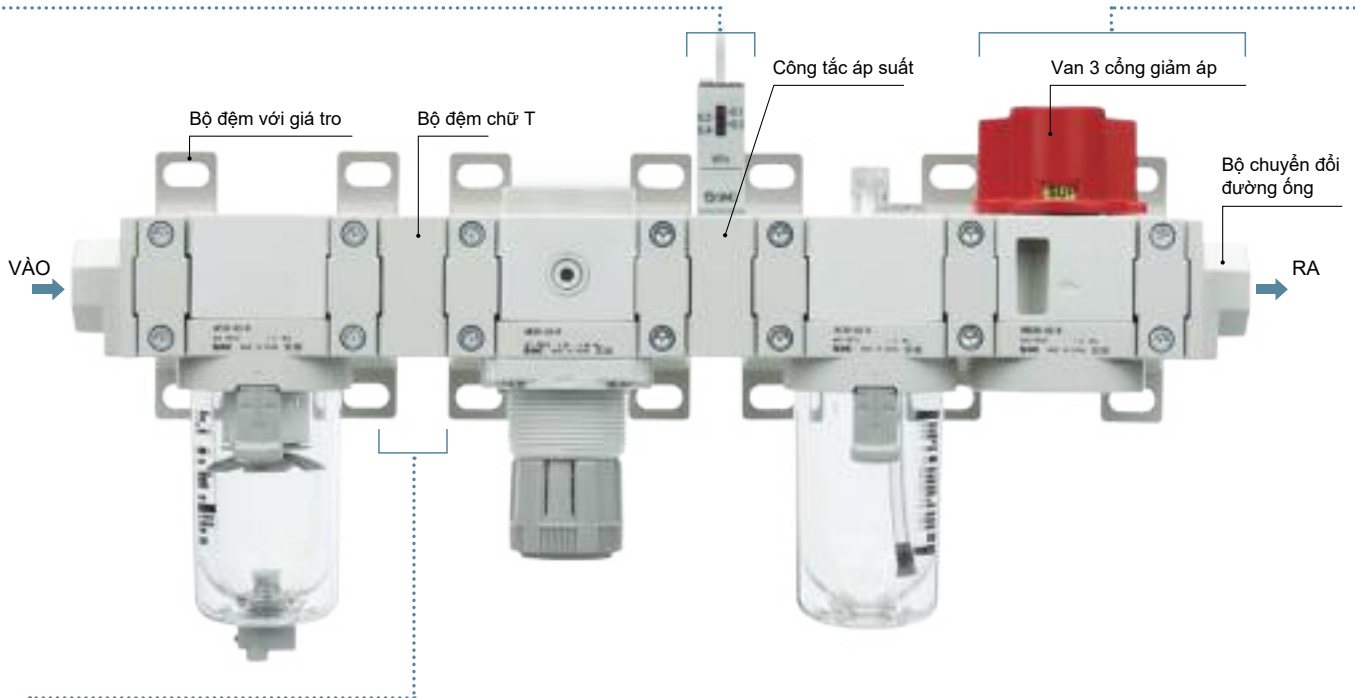
Bộ tra dầu

Dòng AL



	Port size			
	1/8	1/4	3/8	1/2
Size 20	●	●		
Size 30		●	●	
Size 40		●	●	●

Sản phẩm kèm theo



Bộ Đệm

Bộ đệm chữ T Dòng Y□10	Bộ đệm chữ thập Dòng Y□4	Bộ đệm Dòng Y□□	Bộ đệm với giá treo Dòng Y□□T
Có thể đi ống theo 2 hướng (hướng lên hoặc hướng xuống).	Có thể sử dụng đường ống theo cả 4 hướng.		
			
Loại mỏng *1	Công trước và sau có thể lựa chọn loại *1		

*1 Cao độ lắp có thể hoán đổi cho nhau với phần đính kèm hiện có.

Công Tắc Áp Suất

Công tắc áp suất tích hợp, nhỏ gọn có thể dễ dàng lắp đặt để thuận tiện cho việc dò tìm áp suất của đường dây.

New Công tắc áp suất với bộ đệm chữ T Dòng IS10T	New Công tắc áp suất với Bộ điều hợp đường ống hình chữ L Dòng IS10L	Công tắc áp suất Dòng IS10M	Công tắc áp suất với Bộ điều hợp đường ống Dòng IS10E
Đường ống bên RA có thể được phân nhánh đi xuống	Đường ống bên RA: Đi xuống		Bộ điều hợp đường ống cho phép lắp đặt / tháo bộ phận mà không cần tháo đường ống.
			
		Loại mỏng *1	

*1 Cao độ lắp có thể hoán đổi cho nhau với phần đính kèm hiện có.

Bộ điều hợp đường ống

Bộ điều hợp đường ống E□00 Series	New Bộ điều hợp đường ống hình chữ L E□00L Series
<p>Bộ điều hợp đường ống cho phép lắp đặt / tháo bộ phận mà không cần tháo đường ống.</p> 	<p>Có thể có đường ống lên hoặc xuống ở phía đầu vào và phía đầu ra của F.R.L. các đơn vị.</p> 

Giải tỏa áp lực Van 3 cổng

Van 3 cổng giảm áp VHS Series
<p>Bằng cách sử dụng van 3 cổng giảm áp, có thể dễ dàng xả hết áp suất còn lại trong đường</p> 

Tiết kiệm không gian / Giảm lao động đường ống

Tiết Kiệm Không Gian

Giảm tối đa **16.4%***¹

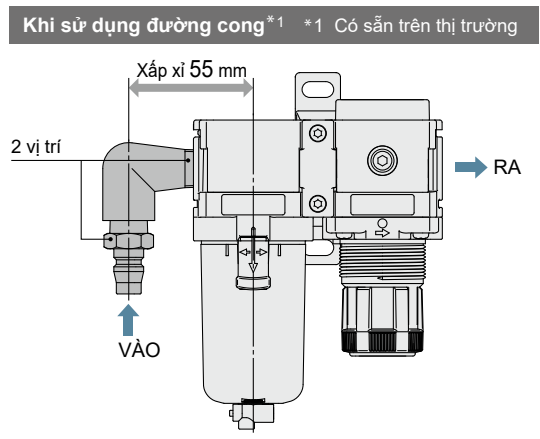
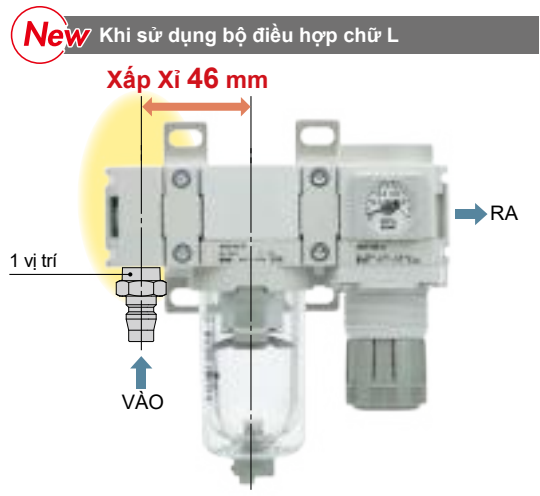
Xấp xỉ **46 mm** ← Xấp xỉ **55 mm**

*1 Cho kính thước 30

Giảm hoạt động đường ống

Số lượng kết nối vít vào

1 vị trí ← 2 vị trí



Hệ thống đặc biệt đơn giản

Một hệ thống được thiết kế để đáp ứng nhanh chóng và dễ dàng các nhu cầu đặt hàng đặc biệt của bạn



Thời gian dẫn đầu ngắn

Hệ thống này cho phép chúng tôi đáp ứng các nhu cầu đặc biệt của bạn (gia công bổ sung, lắp ráp phụ kiện hoặc thiết kế đơn vị mô-đun) và cung cấp các sản phẩm được cá nhân hóa của bạn nhanh chóng như các sản phẩm tiêu chuẩn.

Lặp lại đơn đặt hàng

Khi nhận được Mã hàng "Simple Special" từ một trong các đơn đặt hàng trước, SMC sẽ xử lý đơn hàng, sản xuất sản phẩm và giao hàng cho bạn.

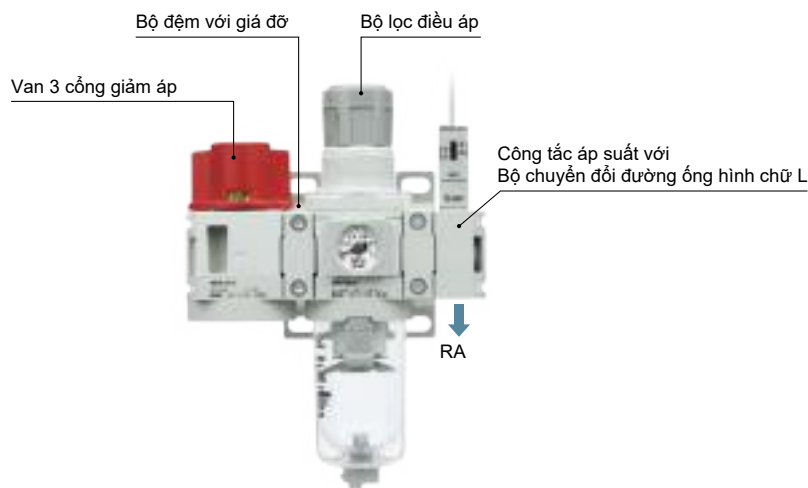
Vui lòng liên hệ với SMC biết thêm chi tiết.

Ví Dụ về Các Sản Phẩm Đặc Biệt Đơn Giản

Ví dụ kết hợp ①

* Vui lòng liên hệ với đại diện bán hàng tại địa phương để làm thủ tục đặt hàng.

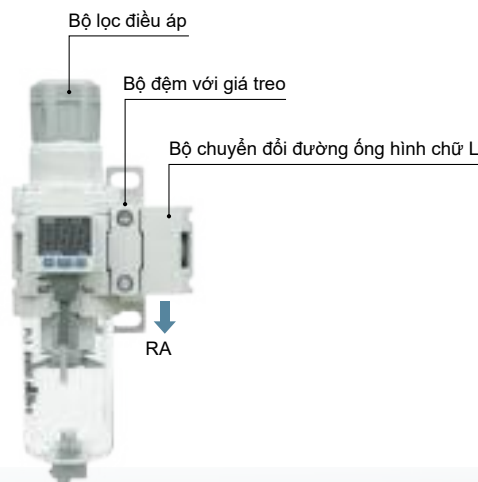
Van 3 cổng giảm áp VHS30-03-D	1 pc.
Bộ đệm với giá treo Y300T-D	2 pcs.
Bộ lọc điều áp AW30K-03E-D	1 pc.
Công tắc áp suất với Bộ chuyển đổi đường ống hình chữ L IS10L-30-03-D	1 pc.



Ví dụ kết hợp ②

* Vui lòng liên hệ với đại diện bán hàng tại địa phương để làm thủ tục đặt hàng.

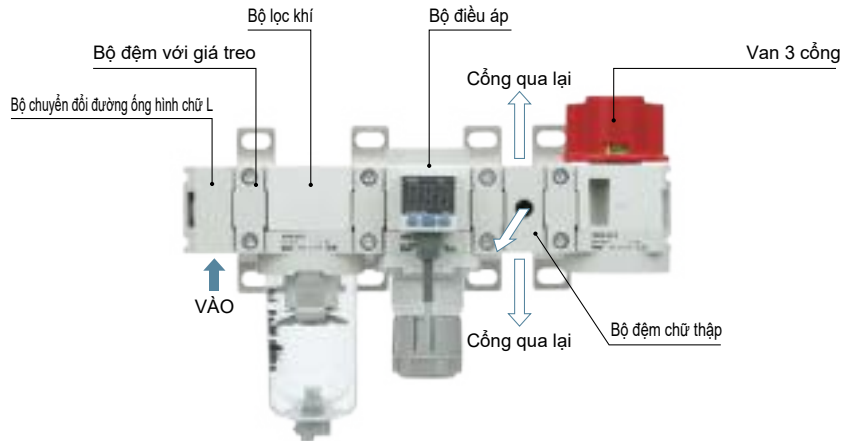
Bộ lọc điều áp AW30-03E1-D	1 pc.
Bộ đệm với giá treo Y300T-D	1 pc.
Bộ chuyển đổi đường ống hình chữ L E300L-03-D	1 pc.



Ví dụ kết hợp 3

* Vui lòng liên hệ với đại diện bán hàng tại địa phương để làm thủ tục đặt hàng.

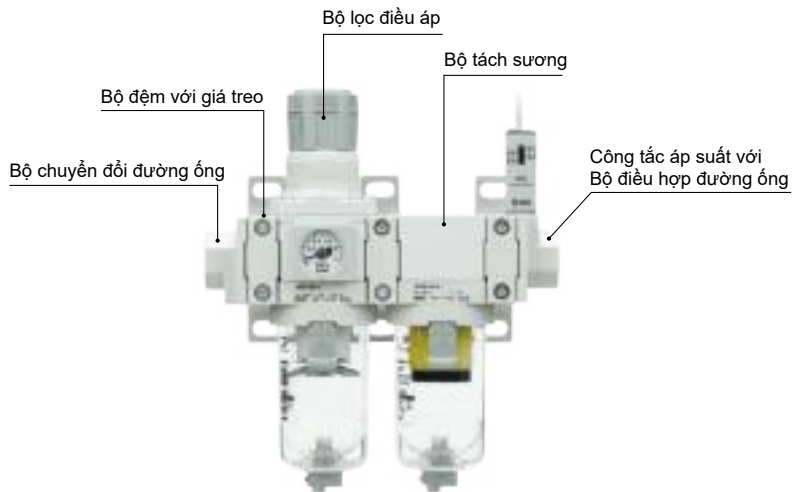
Bộ chuyển đổi đường ống hình chữ L E300L-03-D	1 pc.
Bộ đệm với giá treo Y300T-D	4 pcs.
Bộ lọc khí AF30-03-D	1 pc.
Bộ điều áp AR30-03E1-D	1 pc.
Bộ đệm chữ thập Y34-03-D	1 pc.
Van 3 cổng giảm áp VHS30-03-D	1 pc.



Ví dụ kết hợp 4

* Vui lòng liên hệ với đại diện bán hàng tại địa phương để làm thủ tục đặt hàng.

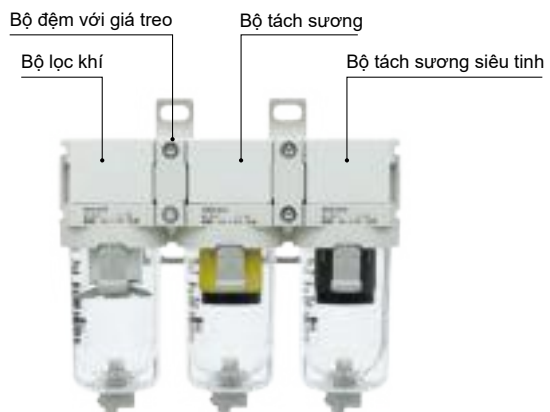
Bộ chuyển đổi đường ống E300-03-D	1 pc.
Bộ đệm với giá treo Y300T-D	3 pcs.
Bộ lọc điều áp AW30-03E-D	1 pc.
Bộ tách bụi AFM30-03-D	1 pc.
Công tắc áp suất với Bộ điều hợp đường ống IS10E-30-03-D	1 pc.



Ví dụ kết hợp 5

* Vui lòng liên hệ với đại diện bán hàng tại địa phương để làm thủ tục đặt hàng.

Bộ lọc khí AF30-03-D	1 pc.
Bộ đệm với giá treo Y300T-D	2 pcs.
Bộ tách sương AFM30-03-D	1 pc.
Bộ tách sương siêu tinh AFD30-03-D	1 pc.



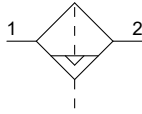
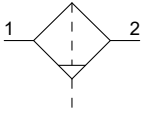
Loại Khí

AF20-D đến AF40-D

Ký hiệu

Loại Khí

Loại khí với xả nước tự động



AF30-D

Cách Đặt Hàng

AF **30** - **03** **BD** - **03** - **D**

① ② ③ ④ ⑤

· Tùy chọn / Bán tiêu chuẩn: Chọn mỗi tùy chọn từ a đến f.
· Biểu tượng tùy chọn / bán tiêu chuẩn:
Khi yêu cầu nhiều hơn một thông số kỹ thuật, hãy chỉ ra trong thứ tự chữ và số.
Ví dụ) AF30-03BD-R-D

		Ký hiệu	Mô tả	①			
				Kích thước thân			
				20	30	40	
②	Loại ống ren	Nil	Rc	●	●	●	
		N	NPT	●	●	●	
		F	G	●	●	●	
		+					
③	Kích thước cổng	01	1/8	●	—	—	
		02	1/4	●	●	●	
		03	3/8	—	●	●	
		04	1/2	—	—	●	
		+					
④	a	Gá đặt	Nil	Không có tùy chọn gá đặt	●	●	●
			B* ¹	Với giá treo	●	●	●
			+				
	b	Loại phao tự động thoát nước* ²	Nil	Không xả nước tự động	●	●	●
			C* ³	N.C. ((thường đóng) Cổng xả sẽ đóng khi không có áp suất	●	●	●
			D* ⁴	N.O. (Thường mở) Cổng xả sẽ mở khi không có áp suất	—	●	●
		+					
⑤	c	Bát * ⁵	Nil	Bát Polycarbonate	●	●	●
			2	Bát kim loại	●	●	●
			6	Bát ni lông	●	●	●
			8	Bát kim loại có thước đo mức	—	●	●
			C	Với bộ phận bảo vệ bát	●	—* ⁶	—* ⁶
			6C	Với bộ phận bảo vệ bát (bát ni lông)	●	—* ⁷	—* ⁷
			+				
	d	Cổng xả * ⁸	Nil	Với vòi nước	●	●	●
			J* ⁹	Hướng dẫn thoát nước 1/8	●	—	—
				Hướng dẫn thoát nước 1/4	—	●	●
W* ¹⁰	Xả vòi nước với barb phù hợp	—	●	●			
		+					
e	Hướng dòng chảy	Nil	Hướng dòng chảy: Trái sang phải	●	●	●	
		R	Hướng dòng chảy: Từ phải sang trái	●	●	●	
		+					
f	Đơn vị	Nil	Đơn vị trên nhãn sản phẩm: MPA, °C	●	●	●	
		Z* ¹¹	Đơn vị trên nhãn sản phẩm: psi, °F	○* ¹²	○* ¹²	○* ¹²	

* 1 Lựa chọn B được bao gồm trong gói sản phẩm nhưng không được lắp ráp. Lắp ráp 2 loại giá đỡ và vít lắp (2 chiếc.)

* 2 Cổng thoát nước tự động là ø10 Đầu nối một chạm (● Loại ren ống: Rc, G) hoặc ø3 / 8 "Đầu nối một chạm (● Loại ren ống: NPT)

* 3 Khi không có áp suất, nước ngưng không khởi động cơ chế xả tự động sẽ bị đọng lại trong bát. Giải phóng phần ngưng tụ còn lại trước khi kết thúc hoạt động chongá được khuyến khích.

* 4 Nếu máy nén nhỏ (0,75 kW, lưu lượng xả nhỏ hơn 100 L / phút (ANR)), rò rỉ khí từ vòi xả có thể xảy ra trong khi bắt đầu hoạt động. N.C. loại là được đề nghị.

* 5 Tham khảo dữ liệu hóa học trên trang 67 để biết độ bền hóa học của bát.

* 6 Một bộ phận bảo vệ bát được cung cấp dưới dạng thiết bị tiêu chuẩn (polycarbonate).

* 7 Một dụng cụ bảo vệ bát được cung cấp như một thiết bị tiêu chuẩn (nylon).

* 8 Không có sự kết hợp giữa xả thoát nước tự động kiểu phao C và D.

* 9 Không có chức năng van. Các vít lắp giống như ren của ●.

* 10 Không có sự kết hợp của bát kim loại 2 và 8.

* 11 Đối với loại ren ống: NPT. Sản phẩm này chỉ được sử dụng ở nước ngoài theo Đạo luật đo lường mới. (Loại đơn vị SI được cung cấp để sử dụng ở Nhật Bản.)

* 12 ○: Đối với loại ren ống: chỉ NPT

Lọc Khí Dòng AF20-D đến AF40-D

Chi tiết kỹ thuật tiêu chuẩn

Model	AF20-D	AF30-D	AF40-D
Kích thước cổng	1/8, 1/4	1/4, 3/8	1/4, 3/8, 1/2
Dung dịch	Khí		
Nhiệt độ môi trường và chất lỏng	-5 to 60°C (không đóng băng)		
Áp suất chịu đựng	1.5 MPa		
Áp suất vận hành tối đa	1.0 MPa		
Tự động xả áp suất	N.C.	0.1 MPa	0.15 MPa
hoạt động tối thiểu	N.O.	—	0.1 MPa
Xếp hạng lọc danh nghĩa ^{*1}	5 µm		
Cấp độ tinh khiết của khí nén ^{*2}	ISO 8573-1:2010 [6 : 8 : 4] ^{*3}		
Công suất thoát nước	8 cm ³	25 cm ³	45 cm ³
Vật liệu bát	Polycarbonate		
Bảo vệ bát	Bán tiêu chuẩn (Thép)	Bán tiêu chuẩn (Poly)	
Trọng lượng	0.09 kg	0.17 kg	0.35 kg

^{*1} [Tuân thủ điều kiện thử nghiệm ISO 8573-4: 2001 và phương pháp thử nghiệm ISO 12500-3: 2009]

Điều kiện: Nguyên tố mới. Công suất dòng chảy, áp suất đầu vào và lượng chất rắn ở đầu vào bộ lọc ổn định.

^{*2} Cấp độ tinh khiết của khí nén được chỉ định dựa trên ISO 8573-1: 2010 Khí nén -

Phần 1: Chất gây ô nhiễm và cấp độ tinh khiết. Để biết chi tiết về tiêu chuẩn này, tham khảo trang 99.

^{*3} Loại chất lượng khí nén ở phía đầu vào là [7: 9: 4].

Bát lọc / Mã hàng

Chất liệu bát	Cơ chế xả	Cổng xả	Khác	Mã		
				AF20-D	AF30-D	AF40-D
Polycarbonate	Thủ công	Với vòi nước	—	C2SF-D	—	—
		Vòi xả nước với barb fitting	Bát bảo vệ	C2SF-C-D	C3SF-D	C4SF-D
		Hướng dẫn thoát nước (Không có chức năng van)	Bát bảo vệ	—	C3SF-W-D	C4SF-W-D
	Tự động ^{*1} (Xả tự động)	Thường đóng (N.C.)	—	C2SF□-J-D	—	—
		Thường mở (N.O.)	Bát bảo vệ	C2SF□-CJ-D	C3SF□-J-D	C4SF□-J-D
		Thường đóng (N.C.)	—	AD27-D	—	—
Nylon	Thủ công	Với vòi nước	—	C2SF-6-A	—	—
		Vòi xả nước với barb fitting	Bát bảo vệ	C2SF-6C-A	C3SF-6-A	C4SF-6-A
		Hướng dẫn thoát nước (Không có chức năng van)	Bát bảo vệ	—	C3SF-6W-A	C4SF-6W-A
	Tự động ^{*1} (Xả tự động)	Thường đóng (N.C.)	—	C2SF□-6J-A	—	—
		Thường mở (N.O.)	Bát bảo vệ	C2SF□-6CJ-A	C3SF□-6J-A	C4SF□-6J-A
		Thường đóng (N.C.)	—	AD27-6-A	—	—
Kim loại	Thủ công	Với vòi nước	—	C2SF-2-A	C3SF-2-A	C4SF-2-A
		Vòi xả nước với barb fitting	Với đồng hồ đo mức	—	C3LF-8-A	C4LF-8-A
		Hướng dẫn thoát nước (Không có chức năng van)	—	C2SF□-2J-A	C3SF□-2J-A	C4SF□-2J-A
	Tự động ^{*1} (Xả tự động)	Thường đóng (N.C.)	—	AD27-2-A	AD37□-2-A	AD47□-2-A
		Thường mở (N.O.)	Với đồng hồ đo mức	—	AD37□-8-A	AD47□-8-A
		Thường đóng (N.C.)	—	AD27-2-A	AD37□-2-A	AD47□-2-A
Tự động ^{*1} (Xả tự động)	Thường mở (N.O.)	—	—	AD38□-2-A	AD48□-2-A	
	Thường đóng (N.C.)	Với đồng hồ đo mức	—	AD38□-8-A	AD48□-8-A	
	Thường mở (N.O.)	—	—	AD38□-2-A	AD48□-2-A	

^{*1} Bộ lắp bát đi kèm với một con dấu bát.

trong số bộ phận lắp ráp bát cho biết loại ren ống (ống áp dụng cho thoát nước tự động).

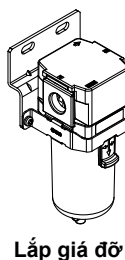
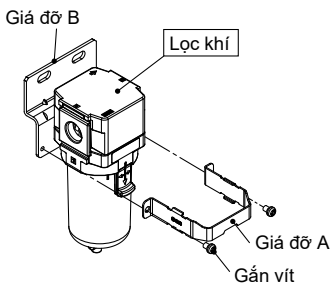
Không cần chỉ dẫn cho luồng Rc; tuy nhiên, chỉ ra N cho luồng NPT và F cho luồng G. (Đối với xả tự động, Nil: ø10, N: ø3 / 8 ")

Vui lòng tham khảo ý kiến riêng với SMC về thông số kỹ thuật hiển thị đơn vị psi và °F.

Tùy chọn / Mã hàng

Thông số kỹ thuật tùy chọn	Model		
	AF20-D	AF30-D	AF40-D
Cụm giá đỡ ^{*1}	AF24P-070AS	AF34P-070AS	AF44P-070AS
Tự động thoát nước	Tham khảo "Bộ phận lắp ráp bát / Số phần"		

^{*1} Lắp ráp khung A / B và 2 vít gắn



Bộ phận thay thế

Mô tả	Part no.		
	AF20-D	AF30-D	AF40-D
Bộ lọc phần tử	AF20P-060S	AF30P-060S	AF40P-060S
Vách ngăn	AF24P-040S	AF34P-040S	AF44P-040S
Con dấu bát	C2SFP-260S	C32FP-260S	C42FP-260S
Lắp ráp bát ^{*1, *2}	Tham khảo "Bộ phận lắp ráp bát / Số phần"		

^{*1} Bộ lắp ráp bát đi kèm với một con dấu bát.

^{*2} Vui lòng tham khảo ý kiến riêng với SMC về thông số kỹ thuật hiển thị đơn vị psi và °F.



Dòng AF

Các Biện pháp Phòng ngừa Sản phẩm Cụ thể

hãy chắc chắn đọc điều này trước khi xử lý các sản phẩm. Tham khảo trang bìa sau để biết các chỉ dẫn an toàn. Đối với F.R.L. các biện pháp phòng ngừa của đơn vị, hãy tham khảo “Biện pháp phòng ngừa khi xử lý đối với các sản phẩm SMC” và “Hướng dẫn vận hành” trên trang web của SMC: <https://www.smcworld.com>

Thiết kế/Lựa chọn

⚠ Cảnh báo

Vật liệu tô của bộ lọc không khí tiêu chuẩn là polycarbonate. Không sử dụng trong môi trường tiếp xúc hoặc tiếp xúc với dung môi hữu cơ, hóa chất, dầu cắt gọt, dầu tổng hợp, kiềm, dung dịch khóa ren.

Khả năng chống hóa chất của bát polycarbonate hoặc nylon

Loại	Tên hóa học	Ví dụ ứng dụng	Vật chất	
			Polycarbonate	Nylon
A xít	Hydrochloric acid Sulfuric acid Phosphoric acid Chromic acid	Chất lỏng rửa axit cho kim loại	△	×
Kiểm	Sodium hydroxide (Caustic soda) Potash Calcium hydroxide (Slack lime) Ammonia water Carbonate of soda	Khử dầu kim loại Muối công nghiệp Dầu cắt gọt hòa tan trong nước	×	○
Muối vô cơ	Sodium sulfide Potassium nitrate Sulfate of soda	—	×	△
Dung môi Clo	Carbon tetrachloride Chloroform Ethylene chloride Methylene chloride	Chất lỏng tẩy rửa kim loại Mực in Pha loãng	×	△
Dòng thơm	Benzene Toluene Paint thinner	Lớp phủ Lau khô	×	△
Xe ton	Acetone Methyl ethyl ketone Cyclohexane	Phim chụp ảnh Lau khô Công nghiệp dệt may	×	×
Alcohol	Ethyl alcohol IPA Methyl alcohol	Chất chống đông Chất kết dính	△	×
Dầu	Gasoline Kerosene	—	×	○
Ét te	Phthalic acid dimethyl Phthalic acid diethyl Acetic acid	Dầu tổng hợp Phụ gia chống rỉ	×	○
Ether	Methyl ether Ethyl ether	Phụ gia dầu phanh	×	○
Amino	Methyl amino	Dầu cắt gọt Phụ gia dầu phanh Máy gia tốc cao su	×	×
Others	Chất lỏng khóa ren Nước biển Kiểm tra rò rỉ	—	×	△

○: Về cơ bản là an toàn △: Một số tác dụng có thể xảy ra ×: Hiệu ứng sẽ xảy ra.

Khi có các yếu tố trên, hoặc có một số nghi ngờ, hãy sử dụng bát kim loại để đảm bảo an toàn.

Bảo trì

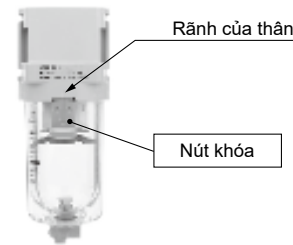
⚠ Cảnh báo

Thay thế phần tử 2 năm một lần hoặc khi áp suất giảm xuống 0,1 MPa, tùy theo điều kiện nào đến trước, để tránh hư hỏng phần tử.

Gắn / Điều chỉnh

⚠ Cảnh trọng

1. Khi bát được lắp trên bộ lọc khí (AF30-D đến AF40-D), hãy lắp chúng sao cho nút khóa thẳng hàng với rãnh phía trước (hoặc phía sau) của thân để tránh làm rơi hoặc làm hỏng bát.



Tách Sương

AFM20-D đến AFM40-D

Tách Sương Tinh

AFD20-D đến AFD40-D

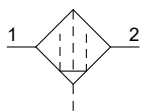


AFM30-D

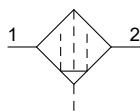
AFD30-D

Ký hiệu

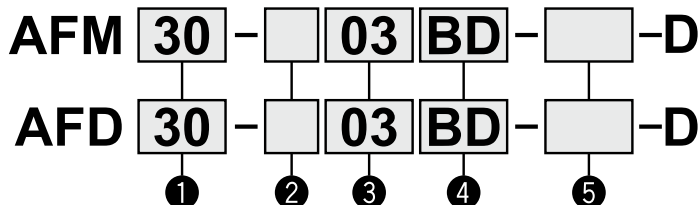
Tách Sương



Tách Sương Tinh



Cách Đặt Hàng



· Tùy chọn / Bán tiêu chuẩn: Chọn mỗi tùy chọn từ a đến f.
 · Biểu tượng tùy chọn / bán tiêu chuẩn:
 Khi yêu cầu nhiều hơn một thông số kỹ thuật, hãy chỉ ra trong thứ tự chữ và số.
 Ví dụ) AFM30-03BD-R-D

		Ký hiệu	Mô tả	①			
				Kích cỡ thân			
				20	30	40	
②	Loại ren ống	Nil	Rc	●	●	●	
		N	NPT	●	●	●	
		F	G	●	●	●	
		+					
③	Kích thước cổng	01	1/8	●	—	—	
		02	1/4	●	●	●	
		03	3/8	—	●	●	
		04	1/2	—	—	●	
		+					
④	a	Gắn	Nil	Không có tùy chọn gắn kết	●	●	●
			B*1	Với khung	●	●	●
			+				
	b	Loại phao tự động thoát nước*2	Nil	Không có xả tự động	●	●	●
C*3			N.C. (Thường đóng) Cổng xả sẽ đóng khi áp suất không được cấp	●	●	●	
D*4			N.O. (Thường mở) Cổng xả sẽ mở khi áp suất không được cấp	—	●	●	
		+					
⑤	c	Bát *5	Nil	Bát Polycarbonate	●	●	●
			2	Bát kim loại	●	●	●
			6	Bát ni lông	●	●	●
			8	Bát kim loại có thước đo mức	—	●	●
			C	Bát bảo vệ	●	—*6	—*6
			6C	Bát bảo vệ (bát ni lông)	●	—*7	—*7
			+				
	d	Cổng xả *8	Nil	Với vòi nước	●	●	●
			J*9	Hướng dẫn thoát nước 1/8	●	—	—
			W*10	Vòi xả nước với barb fitting	—	●	●
		+					
e	Hướng dòng chảy	Nil	Hướng dòng chảy: Trái sang phải	●	●	●	
		R	Hướng dòng chảy: Từ phải sang trái	●	●	●	
		+					
f	Đơn vị	Nil	Đơn vị trên nhãn sản phẩm: MPa, °C	●	●	●	
		Z*11	Đơn vị trên nhãn sản phẩm: psi, °F	○*12	○*12	○*12	

* 1 Lựa chọn B được bao gồm trong gói sản phẩm nhưng không được lắp ráp. Lắp ráp 2 loại giá đỡ và vít lắp (2 chiếc.)

* 2 Cổng thoát nước tự động là ø10 Phụ kiện đầu nối (②) Loại ren ống: Rc, G) hoặc ø3 / 8 "Phụ kiện một chạm (●) Loại ren ống: NPT)

* 3 Khi không áp dụng áp suất, nước ngưng tụ không khởi động cơ chế xả tự động sẽ bị đọng lại trong bát. Nên xả lượng nước ngưng còn lại trước khi kết thúc hoạt động trong ngày.

* 4 Nếu máy nén nhỏ (0,75 kW, lưu lượng xả nhỏ hơn 100 L / phút (ANR)), rò rỉ khí từ vòi xả có thể xảy ra trong khi bắt đầu hoạt động. Loại N.C. được khuyến khích.

* 5 Tham khảo dữ liệu hóa học hoặc liên hệ SMC để biết độ bền hóa học của bát.

* 6 Bộ phận bảo vệ bát được cung cấp dưới dạng thiết bị tiêu chuẩn (polycarbonate).

* 7 Dụng cụ bảo vệ bát được cung cấp như một thiết bị tiêu chuẩn (nylon).

* 8 Không có sự kết hợp giữa thoát nước tự động kiểu phao C và D.

* 9 Không có chức năng van. Các vít lắp giống như ren của ②.

* 10 Không có sự kết hợp của bát kim loại 2 và 8.

* 11 Đối với loại ren ống: NPT. Sản phẩm này chỉ được sử dụng ở nước ngoài theo Đạo luật đo lường mới. (Loại đơn vị SI được cung cấp để sử dụng ở Nhật Bản.)

* 12 ○: Đối với loại ren ống: chỉ NPT

Bộ tách sương **Dòng AFM20-D đến AFM40-D**

Bộ tách sương siêu tinh **Dòng AFD20-D đến AFD40-D**

Thông số cơ bản

Model	AFM20-D/AFD20-D	AFM30-D/AFD30-D	AFM40-D/AFD40-D
Kích thước cổng	1/8, 1/4	1/4, 3/8	1/4, 3/8, 1/2
Dịch	Khí		
Nhiệt độ môi trường và chất lỏng	-5 đến 60°C (Không đóng băng)		
Sức ép bằng chứng	1.5 MPa		
Tối đa áp lực vận hành	1.0 MPa		
Tối thiểu. áp lực vận hành	0.05 MPa		
Tự động xả áp suất hoạt động tối thiểu	N.C.	0.1 MPa	0.15 MPa
	N.O.	—	0.1 MPa
Tối đa Công suất dòng chảy *1	[AFM]	200 L/min (ANR)	450 L/min (ANR)
	[AFD]	120 L/min (ANR)	240 L/min (ANR)
Xếp hạng lọc danh nghĩa *2	[AFM]	0.3 μm (99.9% kích thước hạt đã lọc)	
	[AFD]	0.01 μm (99.9% kích thước hạt đã lọc)	
Nồng độ sương mù dầu bên đầu ra *3, *4	[AFM]	Max. 1.0 mg/m ³ (≈ 0.8 ppm)	
	[AFD]	Max. 0.1 mg/m ³ (Trước khi bão hòa với dầu 0,01 mg/m ³ hoặc ít hơn ≈ 0,008 ppm)	
Lớp tinh khiết không khí nén *5	[AFM]	ISO 8573-1:2010 [3 : 7 : 3]*6	
	[AFD]	ISO 8573-1:2010 [1 : 7 : 2]*7	
Công suất thoát nước	8 cm ³	25 cm ³	45 cm ³
Vật liệu bát	Polycarbonate		
Bảo vệ bát	Bán tiêu chuẩn (Kim loại) Tiêu chuẩn (Polycarbonate)		
Cân nặng	0.10 kg	0.18 kg	0.37 kg

- *1 Áp suất đầu vào: 0,7 MPa. Chảy ở 20°C, áp suất khí quyển và 65% độ ẩm tương đối. Công suất dòng chảy tối đa thay đổi tùy thuộc vào áp suất đầu vào. Giữ cho luồng khí trong phạm vi công suất dòng chảy tối đa để tránh chảy chất bôi trơn ra phía đầu ra.
- *2 Các điều kiện phù hợp với [Điều kiện thử nghiệm: ISO 8573-4: 2001, Phương pháp thử tuân thủ ISO 12500-3: 2009] ngoài các điều kiện trên. Điều kiện: Nguyên tố mới. Công suất dòng chảy, áp suất đầu vào và lượng chất rắn ở đầu vào bộ lọc ổn định.
- *3 Sự ngưng tụ sương dầu đầu ra phù hợp với điều kiện [Điều kiện thử nghiệm: ISO 8573-2: 2007, Phương pháp thử phù hợp với ISO 12500-1: 2007] ngoài các điều kiện

- trên. Điều kiện: Nguyên tố mới. Lọc hơi dầu đầu vào ngưng tụ là 10 mg/m³. Công suất dòng chảy, áp suất đầu vào và lượng ngưng tụ sương dầu đầu vào của bộ lọc đều ổn định.
- *4 Vòng đệm bát và các vòng chữ O khác được bôi trơn nhẹ.
- *5 Cấp độ tinh khiết của khí nén được chỉ định dựa trên ISO 8573 1: 2010 Không khí nén - Phần 1: Chất bản và lớp tinh khiết.
- *6 Cấp chất lượng khí nén ở phía đầu vào là [6: 8: 4].
- *7 Cấp chất lượng khí nén ở phía đầu vào là [3: 7: 3].

Bát lọc / Mã hàng

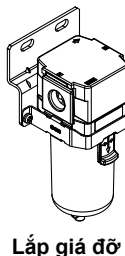
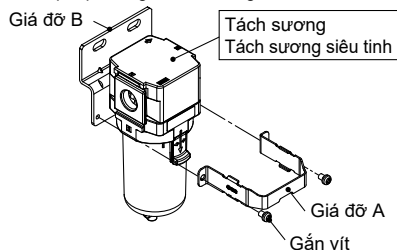
Vật liệu bát	Cơ chế xả	Cổng xả	Khác	Model		
				AFM20-D/AFD20-D	AFM30-D/AFD30-D	AFM40-D/AFD40-D
Polycarbonate	Thủ công	Với vòi nước	—	C2SF-D	—	—
		Với bát bảo vệ	Với bát bảo vệ	C2SF-C-D	C3SF-D	C4SF-D
		Vòi xả nước với barb fitting	Với bát bảo vệ	—	C3SF-W-D	C4SF-W-D
		Hướng dẫn thoát nước (Không có chức năng van)	—	C2SF□-J-D	—	—
	Tự động *1 (Xả tự động)	Thường đóng (N.C.)	—	AD27-D	—	—
		Thường mở (N.O.)	Với bát bảo vệ	AD27-C-D	AD37□-D	AD47□-D
Nylon	Thủ công	Với vòi nước	—	C2SF-6-A	—	—
		Với bát bảo vệ	Với bát bảo vệ	C2SF-6C-A	C3SF-6-A	C4SF-6-A
		Vòi xả nước với barb fitting	Với bát bảo vệ	—	C3SF-6W-A	C4SF-6W-A
		Hướng dẫn thoát nước (Không có chức năng van)	—	C2SF□-6J-A	—	—
	Tự động *1 (Xả tự động)	Thường đóng (N.C.)	—	AD27-6-A	—	—
		Thường mở (N.O.)	Với bát bảo vệ	AD27-6C-A	AD37□-6-A	AD47□-6-A
Kim loại	Thủ công	Với vòi nước	—	C2SF-2-A	C3SF-2-A	C4SF-2-A
		Với đồng hồ đo mức	—	—	C3LF-8-A	C4LF-8-A
		Hướng dẫn thoát nước (Không có chức năng van)	—	C2SF□-2J-A	C3SF□-2J-A	C4SF□-2J-A
		Với đồng hồ đo mức	—	—	C3LF□-8J-A	C4LF□-8J-A
	Tự động *1 (Xả tự động)	Thường đóng (N.C.)	—	AD27-2-A	AD37□-2-A	AD47□-2-A
		Thường mở (N.O.)	Với đồng hồ đo mức	—	AD37□-8-A	AD47□-8-A
				AD38□-2-A	AD48□-2-A	
				AD38□-8-A	AD48□-8-A	

- *1 Bộ lắp bát đi kèm với một seal bát.
□ trong số bộ phận lắp ráp bát cho biết loại ren ống (ống áp dụng cho thoát nước tự động).
Không cần chỉ dẫn cho luồng Rc; tuy nhiên, chỉ ra N cho luồng NPT và F cho luồng G. (Đối với xả tự động, Nil: ø10, N: ø3/8")
Vui lòng tham khảo ý kiến riêng với SMC về thông số kỹ thuật hiển thị đơn vị psi và °F.

Tùy chọn/Số phần

Thông số kỹ thuật tùy chọn	Model		
	AFM20-D AFD20-D	AFM30-D AFD30-D	AFM40-D AFD40-D
Cụm giá đỡ *1	AF24P-070AS	AF34P-070AS	AF44P-070AS
Tự động thoát nước	Tham khảo Bát lọc và Mã hàng		

- *1 Lắp ráp khung A/B và 2 vít gắn



Bộ phận thay thế

Mô tả	Part no.		
	AFM20-D AFD20-D	AFM30-D AFD30-D	AFM40-D AFD40-D
Lõi lọc	AFM20 đến 40-D	AFM20P-060AS	AFM30P-060AS
	AFD20 đến 40-D	AFD20P-060AS	AFD30P-060AS
Seal bát	C2SFP-260S	C32FP-260S	C42FP-260S
Bát lọc	Tham khảo Bát lọc và Mã hàng		

- *Bộ lắp ráp bát đi kèm với một con dấu bát.
*Vui lòng tham khảo ý kiến riêng với SMC về thông số kỹ thuật hiển thị đơn vị psi và °F.



Dòng AFM/AFD

Các Biện pháp Phòng ngừa Sản phẩm Cụ thể

Hãy chắc chắn đọc điều này trước khi xử lý các sản phẩm. Tham khảo trang bìa sau để biết các chỉ dẫn an toàn. Đối với F.R.L. các biện pháp phòng ngừa của đơn vị, hãy tham khảo “Biện pháp phòng ngừa khi xử lý đối với các sản phẩm SMC” và “Hướng dẫn vận hành” trên trang web của SMC: <https://www.smcworld.com>

Thiết kế/Lựa chọn

⚠ Cảnh báo

Vật liệu tổ của bộ lọc không khí tiêu chuẩn là polycarbonate. Không sử dụng trong môi trường tiếp xúc hoặc tiếp xúc với dung môi hữu cơ, hóa chất, dầu cắt gọt, dầu tổng hợp, kiềm, dung dịch khóa ren.

Khả năng chống hóa chất của bát polycarbonate hoặc nylon

Loại	Tên hóa học	Ví dụ ứng dụng	Vật chất	
			Polycarbonate	Nylon
A xít	Hydrochloric acid Sulfuric acid Phosphoric acid Chromic acid	Chất lỏng rửa axit cho kim loại	△	×
Kiểm	Sodium hydroxide (Caustic soda) Potash Calcium hydroxide (Slack lime) Ammonia water Carbonate of soda	Khử dầu kim loại Muối công nghiệp Dầu cắt gọt hòa tan trong nước	×	○
Muối vô cơ	Sodium sulfide Potassium nitrate Sulfate of soda	—	×	△
Dung môi Clo	Carbon tetrachloride Chloroform Ethylene chloride Methylene chloride	Chất lỏng tẩy rửa kim loại Mực in Pha loãng	×	△
Dòng thơm	Benzene Toluene Paint thinner	Lớp phủ Lau khô	×	△
Xe ton	Acetone Methyl ethyl ketone Cyclohexane	Phim chụp ảnh Lau khô Công nghiệp dệt may	×	×
Alcohol	Ethyl alcohol IPA Methyl alcohol	Chất chống đông Chất kết dính	△	×
Dầu	Gasoline Kerosene	—	×	○
Ét te	Phthalic acid dimethyl Phthalic acid diethyl Acetic acid	Dầu tổng hợp Phụ gia chống rỉ	×	○
Ether	Methyl ether Ethyl ether	Phụ gia dầu phanh	×	○
Amino	Methyl amino	Dầu cắt gọt Phụ gia dầu phanh Máy gia tốc cao su	×	×
Others	Chất lỏng khóa ren Nước biển Kiểm tra rò rỉ	—	×	△

○: Về cơ bản là an toàn △: Một số tác dụng có thể xảy ra ×: Hiệu ứng sẽ xảy ra.

Khi có các yếu tố trên, hoặc có một số nghi ngờ, hãy sử dụng bát kim loại để đảm bảo an toàn.

Cấp Khí

⚠ Cảnh trọng

- Lắp bộ lọc không khí (dòng AF) làm bộ lọc trước ở phía đầu vào của bộ tách sương để ngăn ngừa tắc nghẽn sớm.
- Lắp đặt bộ tách sương (dòng AFM) làm bộ lọc trước trên đầu vào mặt bên của bộ tách sương vì mô để ngăn ngừa tắc nghẽn sớm.
- Không lắp đặt ở phía đầu vào của máy sấy vì điều này có thể gây ra sự tắc nghẽn sớm của phần tử.

Bảo trì

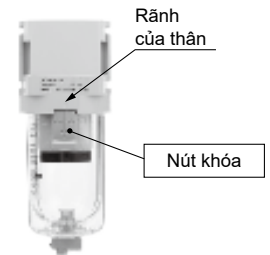
⚠ Cảnh báo

- Thay thế phần tử 2 năm một lần hoặc khi áp suất giảm xuống 0,1 MPa, tùy theo điều kiện nào đến trước, để tránh hư hỏng phần tử.

Gắn / Điều chỉnh

⚠ Cảnh trọng

- Khi bát được lắp trên bộ tách sương (AFM30-D / AFM40-D) hoặc bộ tách sương siêu nhỏ (AFD30-D / AFD40-D), hãy lắp chúng sao cho nút khóa thẳng hàng với rãnh phía trước (hoặc mặt sau) của thân để tránh làm rơi hoặc làm hỏng bát.



Thiết kế

⚠ Cảnh trọng

- Thiết kế hệ thống sao cho bộ tách sương hoặc bộ tách sương vi mô được lắp đặt ở vị trí không có xung động. Chênh lệch giữa áp suất bên trong và bên ngoài phần tử phải được giữ trong phạm vi 0,1 MPa, vì vượt quá giá trị này có thể gây ra hư hỏng.

Lựa chọn

⚠ Cảnh trọng

- Không cho phép khí vượt quá lưu lượng định mức. Nếu lưu lượng không khí được cho phép nằm ngoài phạm vi của lưu lượng danh định, thậm chí còn tạm thời, chất thoát nước và chất bôi trơn có thể văng ra phía đầu ra hoặc gây hỏng bộ phận.
- Không sử dụng trong ứng dụng áp suất thấp (chẳng hạn như máy thổi khí). Một F.R.L. thiết bị có áp suất hoạt động tối thiểu riêng tùy thuộc vào thiết bị và được thiết kế đặc biệt để hoạt động với khí nén. Nếu được sử dụng dưới mức vận hành tối thiểu chắc chắn, có thể xảy ra mất hiệu suất và trục trặc. Vui lòng liên hệ với SMC nếu không thể tránh được đơn đăng ký trong những điều kiện như vậy.

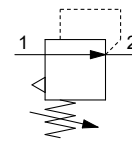
Điều Áp

AR20-D đến AR40-D

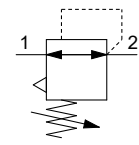
Bộ Điều Áp Với Chức Năng Dòng Chảy Ngược

AR20K-D đến AR40K-D

Ký hiệu
Điều áp

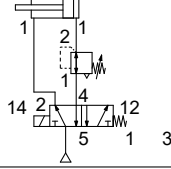


Bộ điều áp với chức năng dòng chảy ngược

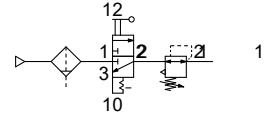


- Các mô hình có chức năng thổi ngược bao gồm một cơ chế cho phép giải phóng áp suất không khí ở phía đầu ra sang phía đầu vào

Ví dụ 1)
Khi áp suất ở phía sau và phía trước của xi lanh khác nhau:



Ví dụ 2)
Khi nguồn cung cấp không khí bị cắt và giải phóng áp suất đầu vào cho khí quyển, việc xả áp suất dư của phía đầu ra có thể được đảm bảo cho mục đích an toàn.



Cách Đặt Hàng

AR 30 - 03 BE - - D

1
 2
 3
 4
 5
 6

· Tùy chọn / Bán tiêu chuẩn: Chọn mỗi tùy chọn từ a đến g.
 · Tùy chọn / Ký hiệu bán tiêu chuẩn: Khi yêu cầu nhiều hơn một thông số kỹ thuật, hãy biểu thị theo thứ tự chữ và số.
 Ví dụ) AR30K-03BE-1NR-D

		Ký hiệu	Mô tả	1			
				Kích thước thân			
				20	30	40	
2	Với chức năng dòng chảy ngược	Nil	Không có chức năng dòng chảy ngược	●	●	●	
		K* ¹	Với chức năng dòng chảy ngược	●	●	●	
		+					
3	Loại ống ren	Nil	Rc	●	●	●	
		N	NPT	●	●	●	
		F	G	●	●	●	
		+					
4	Kích thước cổng	01	1/8	●	—	—	
		02	1/4	●	●	●	
		03	3/8	—	●	●	
		04	1/2	—	—	●	
		+					
5	a	Lắp đặt	Nil	Không có tùy chọn gắn kết	●	●	●
			B* ³	Với khung	●	●	●
			H	Với đai ốc đặt (đối với giá treo bằng điều khiển)	●	●	●
			+				
	b	Máy đo áp suất * ⁴	Nil	Không có đồng hồ đo áp suất	●	●	●
			E	Đồng hồ đo áp suất loại nhúng hình vuông (với chỉ báo giới hạn)	●	●	●
			G	Đồng hồ đo áp suất loại tròn (có chỉ báo giới hạn)	●	●	●
			M	Đồng hồ đo áp suất loại tròn (có vùng màu)	●	●	●
		Công tắc áp suất kỹ thuật số * ⁵	E1	Đầu ra: Đầu ra NPN, Đầu vào điện: Đầu vào dưới cùng của dây	●	●	●
			E2	Đầu ra: Đầu ra NPN, Đầu vào điện: Đầu vào đầu dây	●	●	●
			E3	Đầu ra: Đầu ra PNP, Đầu vào điện: Đầu vào dưới dây	●	●	●
		E4	Đầu ra: Đầu ra PNP, Đầu vào điện: Đầu vào đầu dây	●	●	●	

Điều Áp Dòng AR20-D đến AR40-D

Bộ điều áp với chức năng dòng chảy ngược Dòng AR20K-D đến AR40K-D



AR30-D

	Ký hiệu	Mô tả	①				
			Kích thước thân				
			20	30	40		
⑥	c	Chỉnh áp suất *6	Nil	Cài đặt 0.05 đến 0.85 MPa	●	●	●
			1	Cài đặt 0.02 đến 0.2 MPa	●	●	●
			+				
	d	Cơ chế xả	Nil	Loại truyền giảm	●	●	●
			N	Loại không truyền giảm	●	●	●
			+				
	e	Hướng dòng chảy	Nil	Hướng dòng chảy: Trái sang phải	●	●	●
			R	Hướng dòng chảy: Từ phải sang trái	●	●	●
			+				
	f	Nút vận	Nil	Xuống	●	●	●
			Y	Lên	●	●	●
			+				
g	Đơn vị	Nil	Đơn vị trên nhãn sản phẩm: MPa, Đồng hồ đo áp suất theo đơn vị SI: MPa	●	●	●	
		Z*7	Đơn vị trên nhãn sản phẩm: psi, Đồng hồ đo áp suất: thang đo kép MPa/psi	○*9	○*9	○*9	
		ZA*8	Công tắc áp suất kỹ thuật số: Với chức năng lựa chọn đơn vị	△*10	△*10	△*10	

*1 Đặt áp suất đầu vào cao hơn áp suất cài đặt ít nhất 0,05 MPa.

*2 Tùy chọn B, G, H và M không được lắp ráp và cung cấp rời tại thời điểm giao hàng.

*3 Lắp ráp giá đỡ và đai ốc (áp dụng cho AR20 (K) -D đến AR40 (K) -D).

*4 Khi đồng hồ áp suất được gắn vào, đồng hồ đo áp suất 1,0 MPa sẽ được lắp cho loại tiêu chuẩn (0,85 MPa). Đồng hồ đo áp suất 0,4 MPa loại 0,2 MPa.

*5 Khi chọn với H (gắn bảng điều khiển), không gian lắp đặt cho dây dẫn sẽ không được đảm bảo. Trong trường hợp này, hãy chọn "mục trên cùng của dây" cho mục nhập điện. (Chọn "mục nhập dưới cùng của dây" khi Y bán tiêu chuẩn được chọn đồng thời.)

*6 Áp suất có thể được đặt cao hơn áp suất thông số kỹ thuật trong một số trường hợp, nhưng hãy sử dụng áp suất trong phạm vi thông số kỹ thuật.

*7 Đối với loại ren ống: NPT Sản phẩm này chỉ được sử dụng ở nước ngoài theo Đạo luật đo lường mới. (Loại đơn vị SI được cung cấp để sử dụng ở Nhật Bản.)

*8 Không thể sử dụng với M: Đồng hồ đo áp suất loại tròn (có vùng màu). Có sẵn theo yêu cầu cho đặc biệt. Công tắc áp suất kỹ thuật số sẽ được trang bị chức năng chọn đơn vị, cài đặt thành psi ban đầu.

*9 ○ : Đối với loại ren ống: chỉ NPT

*10 △ : Chọn với các tùy chọn: E1, E2, E3, E4

*10 △ : Chọn với các tùy chọn: E1, E2, E3, E4.

Dòng AR20-D đến AR40-D

Dòng AR20K-D đến AR40K-D

Chi tiết kỹ thuật tiêu chuẩn

Model	AR20(K)-D	AR30(K)-D	AR40(K)-D
Kích thước cổng	1/8, 1/4	1/4, 3/8	1/4, 3/8, 1/2
Kích thước cổng đồng hồ đo áp suất *1	1/8		
Dịch	Khí		
Nhiệt độ môi trường và chất lỏng *2	-5 đến 60°C (không đóng băng)		
Sức ép bằng chứng	1.5 MPa		
Tối đa áp lực vận hành	1.0 MPa		
Đặt dài áp suất	0.05 đến 0.85 MPa		
Xây dựng	Loại giảm nhẹ		
Cân nặng	0.14 kg	0.27 kg	0.48 kg

*1 Chũ đề kết nối đồng hồ đo áp suất không khả dụng cho F.R.L. đơn vị có đồng hồ đo áp suất loại nhúng hình vuông hoặc có công tắc áp suất kỹ thuật số.

*2 -5 đến 50°C đối với các sản phẩm có công tắc áp suất kỹ thuật số.

Tùy chọn

Thông số kỹ thuật tùy chọn		Model		
		AR20(K)-D	AR30(K)-D	AR40(K)-D
Giá đặt *1		AR23P-270AS	AR33P-270AS	AR43P-270AS
Đai ốc		AR23P-260S	AR33P-260S	AR43P-260S
Đồng hồ đo áp suất *2	Loại tròn	Tiêu chuẩn	G36-10-□01	G46-10-□01
		Cài đặt 0,02 đến 0,2 MPa	G36-4-□01	G46-4-□01
	Loại tròn (Có vùng màu)	Tiêu chuẩn	G36-10-□01-L	G46-10-□01-L
		Cài đặt 0,02 đến 0,2 MPa	G36-4-□01-L	G46-4-□01-L
	Loại nhúng *3 vuông	Tiêu chuẩn	GC3-10AS-D [136150A (Chỉ có vỏ đồng hồ)]	
		Cài đặt 0,02 đến 0,2 MPa	GC3-4AS-D [136150A (Chỉ có vỏ đồng hồ)]	
Công tắc áp suất kỹ thuật số		Đầu ra NPN, Mực dưới cùng của dây	ISE35-N-25-MLA-X523 [ISE35-N-25-M (Switch body only)]*4	
		Đầu ra NPN, Đầu vào dây	ISE35-R-25-MLA-X523 [ISE35-R-25-M (Switch body only)]*4	
		Đầu ra PNP, Mực dưới cùng của dây	ISE35-N-65-MLA-X523 [ISE35-N-65-M (Switch body only)]*4	
		Đầu ra PNP, đầu vào dây	ISE35-R-65-MLA-X523 [ISE35-R-65-M (Switch body only)]*4	

*1 Lắp ráp giá đỡ và đai ốc

*2 □ trong số bộ phận đối với đồng hồ áp suất tròn cho biết loại ren ống. Không cần chỉ dẫn cho R; tuy nhiên, chỉ ra N cho NPT. Vui lòng liên hệ với SMC về đồng hồ đo áp suất cung cấp cho cả thông số kỹ thuật đơn vị MPa và psi.

*3 Bao gồm một vòng chữ O và 2 vít gắn. []: Chỉ vỏ đồng hồ áp suất

*4 Ngoài thân công tắc áp suất còn gắn dây dẫn với đầu nối (2m), bộ chuyển đổi, chốt khóa, vòng chữ O (1 chiếc), vít lắp (2 chiếc).
[]: Chỉ thân công tắc (Để biết thông số kỹ thuật của công tắc áp suất kỹ thuật số, hãy tham khảo [Web Catalog](#).)

Mã thay thế

Mô tả		Part no.		
		AR20(K)-D	AR30(K)-D	AR40(K)-D
Lắp ráp van		AR24P-060AS	AR34P-060AS	AR44P-060AS
Lắp ráp cơ hoành	Loại truyền giảm	AR24P-150AS	AR34P-150AS	AR44P-150AS
	Loại không truyền giảm	AR24P-150AS-N	AR34P-150AS-N	AR44P-150AS-N
Cụm dẫn hướng van		AR24P-050AS	AR34P-050AS	AR44P-050AS
Kiểm tra cụm van *1		AR24KP-020AS		

*1 Cụm van một chiều chỉ áp dụng cho bộ điều chỉnh có chức năng xả ngược (AR20K-D đến AR40K-D).

Lắp ráp nắp van một chiều, cụm thân van một chiều và 2 vít lắp.



Dòng AR(K)

Các biện pháp phòng ngừa sản phẩm cụ thể

hãy chắc chắn đọc điều này trước khi xử lý các sản phẩm. Tham khảo trang bìa sau để biết các chỉ dẫn an toàn. Đối với F.R.L. các biện pháp phòng ngừa của đơn vị, hãy tham khảo “Biện pháp phòng ngừa khi xử lý đối với các sản phẩm SMC” và “Hướng dẫn vận hành” trên trang web của SMC: <https://www.smcworld.com>

Thiết kế/Lựa chọn

⚠ Cảnh báo

1. Không thể loại bỏ áp suất dư (loại bỏ áp suất đầu ra) đối với AR20-D đến AR40-D ngay cả khi áp suất đầu vào đã hết. Khi quá trình thải áp suất dư được hình thành, hãy sử dụng bộ điều chỉnh có chức năng xả ngược (AR20K-D đến AR40K-D).

Bảo trì

⚠ Cảnh báo

1. Khi sử dụng bộ điều chỉnh có chức năng xả ngược giữa van điện từ và bộ truyền động, hãy kiểm tra đồng hồ áp suất định kỳ. Sự dao động áp suất đột ngột có thể làm giảm độ bền của đồng hồ đo áp suất. Nên sử dụng đồng hồ đo áp suất kỹ thuật số cho trường hợp đó hoặc khi thấy cần thiết.

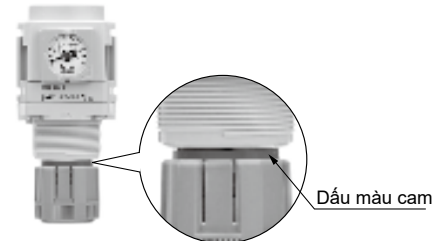
Gắn/Điều chỉnh

⚠ Cảnh báo

1. Đặt bộ điều chỉnh trong khi xác minh các giá trị hiển thị của đồng hồ áp suất đầu vào và đầu ra. Vận nùm điều chỉnh quá mức có thể gây hư hỏng các bộ phận bên trong.
2. Không sử dụng các dụng cụ trên nùm điều chỉnh áp suất vì có thể gây hư hỏng. Nó phải được vận hành bằng tay.

⚠ Cảnh trọng

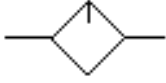
1. Đảm bảo mở khóa nùm trước khi điều chỉnh áp suất và khóa nó sau khi cài đặt áp suất. Không tuân theo quy trình này có thể gây hư hỏng nùm và áp suất đầu ra có thể dao động.
 - Kéo nùm điều chỉnh áp suất để mở khóa. (Bạn có thể trực quan xác minh điều này với "dấu cam" xuất hiện trong khoảng trống.)
 - Đẩy nùm điều chỉnh áp suất để khóa. Khi không dễ dàng khóa nùm, hãy xoay nó sang trái và phải một chút rồi đẩy nó (khi nùm được khóa, "dấu màu cam", tức là khoảng trống sẽ biến mất).



Tra Dầu

AL 20-D đến AL40-D

Ký hiệu



AL30-D

Cách Đặt Hàng

AL **30** - **03** **B** - -D

1
2
3
4
5

· Tùy chọn / Bán tiêu chuẩn: Chọn mỗi tùy chọn từ a đến g
 · Tùy chọn / Ký hiệu bán tiêu chuẩn: Khi yêu cầu nhiều hơn một thông số kỹ thuật, hãy biểu thị theo thứ tự chữ và số.

Ví dụ) AL30-03B-3RW-D

	Ký hiệu	Mô tả	①				
			Kích thước thân				
			20	30	40		
②	Loại ống ren	Nil	Rc	●	●	●	
		N	NPT	●	●	●	
		F	G	●	●	●	
+							
③	Kích thước cổng	01	1/8	●	—	—	
		02	1/4	●	●	●	
		03	3/8	—	●	●	
		04	1/2	—	—	●	
+							
④	Tùy chọn (Gắn)	Nil	Không có tùy chọn gắn kết	●	●	●	
		B*1	Với khung	●	●	●	
+							
⑤	a	Bát *2	Nil	Bát polycarbonate	●	●	●
			2	Bát kim loại	●	●	●
			6	Bát Ni lông	●	●	●
			8	Bát kim loại có thước đo mức	—	●	●
			C	Bát bảo vệ	●	—*3	—*3
			6C	Bát bảo vệ (bát ni lông)	●	—*4	—*4
	+						
	b	Cổng xả dầu	Nil	Không vòi nước	●	●	●
			3	Với vòi nước	●	●	●
			3W*5	Vòi xả nước với barb fitting	—	●	●
	+						
	c	Hướng dòng chảy	Nil	Hướng dòng chảy: Trái sang phải	●	●	●
R			Hướng dòng chảy: Từ phải sang trái	●	●	●	
+							
d	Unit	Nil	Đơn vị trên nhãn sản phẩm: MPa, °C	●	●	●	
		Z*6	Đơn vị trên nhãn sản phẩm: psi, °F	○*7	○*7	○*7	

*1 Lựa chọn B được bao gồm trong gói sản phẩm nhưng không được lắp ráp. Lắp ráp 2 loại giá đỡ và vít lắp (2 chiếc.)

*2 Tham khảo dữ liệu hóa học trên trang 89 để biết độ bền hóa học của bát.

*3 Một bộ phận bảo vệ bát được cung cấp như một thiết bị tiêu chuẩn (polycarbonate).

*4 Một bộ phận bảo vệ bát được cung cấp như một thiết bị tiêu chuẩn (nylon).

*5 Không có sự kết hợp của bát kim loại 2 và 8.

*6 Đối với loại ren ống: NPT

Sản phẩm này chỉ được sử dụng ở nước ngoài theo Đạo luật đo lường mới. (Loại đơn vị SI được cung cấp để sử dụng ở Nhật Bản.)

*7 ○: Đối với loại ren ống: chỉ NPT

Tra dầu **Dòng AL20-D đến AL40-D**

Chi tiết kỹ thuật tiêu chuẩn

Model	AL20-D	AL30-D	AL40-D
Kích thước cổng	1/8, 1/4	1/4, 3/8	1/4, 3/8, 1/2
Dung dịch	Khí		
Nhiệt độ môi trường và chất lỏng	-5 to đến 60°C (Không đóng băng)		
Áp suất chịu đựng	1.5 MPa		
Áp suất vận hành tối đa	1.0 MPa		
Tốc độ dòng chảy nhỏ giọt tối thiểu *1	15 L/min (ANR)	Kích thước 1/4: 30 L/min (ANR) Kích thước 3/8: 40 L/min (ANR)	Kích thước 1/4: 30 L/min (ANR) Kích thước 3/8: 40 L/min (ANR) Kích thước 1/2: 50 L/min (ANR)
Công suất dầu	25 cm ³	55 cm ³	135 cm ³
Chất bôi trơn được đề xuất	Class 1 turbine oil (ISO VG32)		
Vật liệu bát	Polycarbonate		
Bảo vệ bát	Bán tiêu chuẩn (Thép)	Tiêu chuẩn (Polycarbonate)	
Trọng lượng	0.10 kg	0.18 kg	0.37 kg

*1 Tốc độ dòng chảy là 5 giọt hoặc lớn hơn / phút trong các điều kiện sau: Áp suất đầu vào 0.5 MPa; Dầu tuabin loại 1 (ISO VG32); Nhiệt độ ở 20°C; Van điều chỉnh dầu mở hoàn toàn. Đối với mạch liên tục BẬT và TẮT ở phía đầu ra, hãy điều chỉnh sao cho mức tiêu thụ không khí trung bình mỗi phút trở thành tốc độ dòng chảy nhỏ giọt tối thiểu trở lên.

Cốc lọc / Mã hàng

Vật liệu cốc	Cổng xả dầu	Other	Model		
			AL20-D	AL30-D	AL40-D
Polycarbonate	Không có vòi nước	—	C2SL-D	—	—
		Với bát bảo vệ	C2SL-C-D	C3SL-D	C4SL-D
	Với vòi nước	—	C2SL-3-D	—	—
		Với bát bảo vệ	C2SL-3C-D	C3SL-3-D	C4SL-3-D
Vòi xả nước với barb fitting	—	—	C3SL-3W-D	C4SL-3W-D	
Nylon	Không vòi xả	—	C2SL-6-A	—	—
		Với bát bảo vệ	C2SL-6C-A	C3SL-6-A	C4SL-6-A
	Với vòi nước	—	C2SL-36-A	—	—
		Với bát bảo vệ	C2SL-36C-A	C3SL-36-A	C4SL-36-A
Vòi xả nước với barb fitting	Với đồng hồ đo mức	—	C3SL-36W-A	C4SL-36W-A	
Kim loại	Không vòi xả	—	C2SL-2-A	C3SL-2-A	C4SL-2-A
		Với đồng hồ đo mức	—	C3LL-8-A	C4LL-8-A
	Với vòi nước	—	C2SL-23-A	C3SL-23-A	C4SL-23-A
		Với đồng hồ đo mức	—	C3LL-38-A	C4LL-38-A

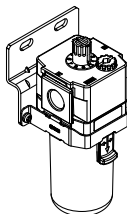
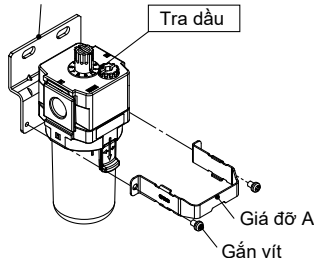
*1 Bộ lắp ráp bát đi kèm với một con dấu bát. Vui lòng tham khảo ý kiến riêng với SMC về thông số kỹ thuật hiển thị đơn vị psi và °F.

Tùy chọn/Mã hàng

Thông số kỹ thuật tùy chọn	Model		
	AL20-D	AL30-D	AL40-D
Cụm giá đỡ *1	AF24P-070AS	AF34P-070AS	AF44P-070AS

*1 Lắp ráp khung A/B và 2 vít gắn

Giá đỡ B



Lắp giá đỡ

Bộ phận thay thế

Miêu tả	Part no.		
	AL20-D	AL30-D	AL40-D
Lắp ráp vòm ngấm	AL20P-080AS		
Cụm phích cắm bôi trơn	AL24P-060AS	AL34P-060AS	AL44P-060AS
Lắp ráp bộ giữ đệm	AL20P-030AS	AL30P-030AS	AL40P-030AS
Bộ đệm	AL20P-040S	AL30P-040S	AL44P-040S
Con dấu bát	C2SFP-260S	C32FP-260S	C42FP-260S
Lắp ráp bát *1, *2	Tham khảo thêm về bát lọc		

*1 Bộ lắp bát đi kèm với một con dấu bát.

*2 Vui lòng tham khảo riêng với SMC để biết thông số kỹ thuật hiển thị đơn vị psi và °F.



Dòng AL

Các Biện pháp Phòng ngừa Sản phẩm Cụ thể

hãy chắc chắn đọc điều này trước khi xử lý các sản phẩm. Tham khảo trang bìa sau để biết các chỉ dẫn an toàn. Đối với F.R.L. các biện pháp phòng ngừa của đơn vị, hãy tham khảo “Biện pháp phòng ngừa khi xử lý đối với các sản phẩm SMC” và “Hướng dẫn vận hành” trên trang web của SMC: <https://www.smcworld.com>

Thiết kế/Lựa chọn

⚠ Cảnh báo

1. Không đưa không khí từ phía đầu ra vì điều này có thể làm hỏng cái cần.
2. **Bất tiêu chuẩn và vòm ngám của chất bôi trơn là polycarbonate. Không sử dụng trong môi trường tiếp xúc hoặc tiếp xúc với dung môi hữu cơ, hóa chất, dầu cắt gọt, dầu tổng hợp, kiềm, dung dịch khóa ren.**

Khả năng chống hóa chất của bất polycarbonate bằng mắt mái vòm và bất nylon với mái vòm nhìn

Loại	Tên hóa chất	Ví dụ ứng dụng	Vật liệu	
			Polycarbonate	Nylon
Acid	Hydrochloric acid Sulfuric acid Phosphoric acid Chromic acid	Chất lỏng rửa axit cho kim loại	△	×
Alkaline	Sodium hydroxide (Caustic soda) Potash Calcium hydroxide (Slack lime) Ammonia water Carbonate of soda	Khử dầu kim loại Muối công nghiệp Dầu cắt gọt hòa tan trong nước	×	○
Muối vô cơ	Sodium sulfide Potassium nitrate Sulfate of soda	—	×	△
Dung môi Clo	Carbon tetrachloride Chloroform Ethylene chloride Methylene chloride	Chất lỏng tẩy rửa kim loại Mực in Pha loãng	×	△
Aromatic series	Benzene Toluene Paint thinner	Lớp phủ Lau khô	×	△
Ketone	Acetone Methyl ethyl ketone Cyclohexane	Phim chụp ảnh Lau khô Công nghiệp dệt may	×	×
Alcohol	Ethyl alcohol IPA Methyl alcohol	Chất chống đông Chất kết dính	△	×
Oil	Gasoline Kerosene	—	×	○
Ester	Phthalic acid dimethyl Phthalic acid diethyl Acetic acid	Dầu tổng hợp Phụ gia chống rỉ	×	○
Ether	Methyl ether Ethyl ether	Phụ gia dầu phanh	×	○
Amino	Methyl amino	Dầu cắt gọt Phụ gia dầu phanh Máy gia tốc cao su	×	×
Khác	Chất lỏng khóa ren Nước biển Kiểm tra rò rỉ	—	×	△

○ : Về cơ bản là an toàn △ : Một số tác dụng có thể xảy ra × : Hiệu ứng sẽ xảy ra.

Khi có các yếu tố trên, hoặc có một số nghi ngờ, hãy sử dụng bất kim loại để đảm bảo an toàn.

Thiết kế/Lựa chọn

⚠ Cảnh trọng

1. Khi đường ống được phân nhánh ở phía đầu vào, hãy lắp kiểm tra van để ngăn chất bôi trơn chảy ngược trở lại.

Bảo trì

⚠ Cảnh báo

1. Đối với AL20-D, bổ sung chất bôi trơn sau khi giải phóng đầu vào sức ép. Việc bôi trơn không thể diễn ra trong điều kiện có áp suất.
2. Vận chặt phích cắm bôi trơn đến mức thắt chặt được khuyến nghị mômen xoắn. Mô-men xoắn siết không đủ có thể gây ra lỏng hoặc làm kín bị lỗi. Mô-men xoắn thắt chặt quá mức có thể làm hỏng chủ đề, v.v.

Mô-men xoắn đề xuất

Unit: N·m

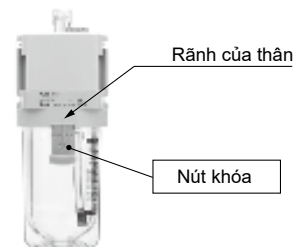
Model	AL20-D	AL30-D	AL40-D
Mô men xoắn	0.25 đến 0.35	0.35 đến 0.45	0.5 đến 0.6

3. Việc điều chỉnh van điều chỉnh dầu (cụm vòm ngám) cho các kiểu máy từ AL20-D đến AL40-D phải được thực hiện bằng tay. Xoay ngược chiều kim đồng hồ sẽ tăng lượng nhỏ giọt và xoay theo chiều kim đồng hồ sẽ giảm lượng nhỏ giọt. Việc sử dụng các công cụ có thể dẫn đến hư hỏng thiết bị. Từ vị trí đóng hoàn toàn, ba lần xoay sẽ đưa nó về trạng thái mở hoàn toàn. Chức vụ. Đừng xoay nó xa hơn thế này. Lưu ý rằng các vạch chia tỷ lệ được đánh số là hướng dẫn để điều chỉnh vị trí chứ không phải chỉ báo về lượng nhỏ giọt.

Gá / Điều chỉnh

⚠ Cảnh trọng

1. Khi lắp bất bôi trơn trên AL30-D đến AL40-D, hãy lắp chúng sao cho nút khóa thẳng hàng với rãnh phía trước (hoặc phía sau) của thân để tránh làm rơi hoặc hỏng bất.



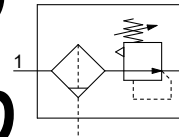
Bộ Lọc Điều Áp

AW20-D đến AW40-D

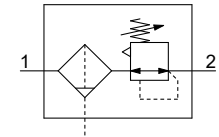
Bộ Lọc Điều Áp với Chức Năng Dòng Chảy Ngược

AW20K-D đến AW40K-D

Ký hiệu
Bộ lọc điều áp



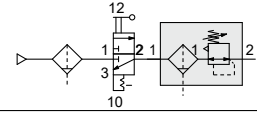
Bộ lọc điều áp với chức năng
dòng chảy ngược



- Bộ lọc và bộ điều chỉnh tích hợp tiết kiệm không gian và yêu cầu ít đường ống hơn.
- Các mẫu có chức năng thổi ngược bao gồm một cơ chế cho phép giải phóng áp suất không khí ở phía đầu ra sang phía đầu vào.

Ví dụ)

Khi nguồn cung cấp không khí bị cắt và giải phóng áp suất đầu vào cho khí quyển, việc xả áp suất dư của phía đầu ra có thể được đảm bảo cho mục đích an toàn.



Cách Đặt Hàng

AW **30** **03** **BE** - **D**

① ② ③ ④ ⑤ ⑥

· Tùy chọn / Bán tiêu chuẩn: Chọn mỗi tùy chọn từ a đến i
· Tùy chọn / Ký hiệu bán tiêu chuẩn: Khi yêu cầu nhiều hơn một thông số kỹ thuật, hãy biểu thị theo thứ tự chữ và số.
Ví dụ) AR30K-03BE-1NR-D

	Ký hiệu	Mô tả	①			
			Kích thước thân			
			20	30	40	
②	Với chức năng dòng chảy ngược	Nil	Không có chức năng dòng chảy ngược			
		K*1	Với chức năng dòng chảy ngược			
③	Loại ống ren	Nil	Rc			
		N	NPT			
		F	G			
④	Kích thước cổng	01	1/8			
		02	1/4			
		03	3/8			
		04	1/2			
⑤	a	Lắp đặt	Nil	Không có tùy chọn gắn kết		
			B*3	Với khung		
			H	Với đai ốc đặt (đối với giá treo bằng điều khiển)		
	b	Loại tự xả *4	Nil	Without auto drain		
			C*5	N.C. (Thường đóng) Cổng xả bị đóng khi không có áp suất.		
			D*6	N.O. (NormThường mở) Cổng xả bị mở khi không có áp suất.		
	c	Máy đo áp suất *7	Nil	Không có đồng hồ đo áp suất		
			E	Đồng hồ đo áp suất loại nhúng hình vuông (với chỉ báo giới hạn)		
			G	Đồng hồ đo áp suất loại tròn (có chỉ báo giới hạn)		
			M	Đồng hồ đo áp suất loại tròn (có vùng màu)		
		Cảm biến áp suất kỹ thuật số *8	E1	Đầu ra: Đầu ra NPN, Đầu vào điện: Đầu vào dưới cùng của dây		
			E2	Đầu ra: Đầu ra NPN, Đầu vào điện: Đầu vào đầu dây		
E3	Đầu ra: Đầu ra PNP, Đầu vào điện: Đầu vào dưới dây					
	E4	Đầu ra: Đầu ra PNP, Đầu vào điện: Đầu vào đầu dây				
⑥	d	Chỉnh áp suất *9	Nil	0.05 to 0.85 MPa setting		
			1	0.02 to 0.2 MPa setting		
	e	Bát *10	Nil	Bát Polycarbonate		
			2	Bát kim loại		
			6	Bát ni lông		
			8	Bát kim loại có thước đo mức		
			C	Bát bảo vệ		
			6C	Bát bảo vệ (bát ni lông)		
	f	Cổng xả *13	Nil	Với vòi nước		
			J*14	Hướng dẫn thoát nước 1/8		
			J*14	Hướng dẫn thoát nước 1/4		
			W*15	Vòi xả nước với barb fitting		

Bộ Lọc Điều Áp Dòng AW20-D đến AW40-D

Bộ Lọc Điều Áp với Chức Năng Dòng Chảy Ngược Dòng AW20K-D đến AW40K-D



AW30-D

		Symbol	Mô tả	Kích thước thân			
				20	30	40	
Bán tiêu chuẩn	g	Cơ chế xả	Nil	Loại truyền giảm	●	●	●
			N	Loại không truyền giảm	●	●	●
		+					
	h	Hướng dòng chảy	Nil	Hướng dòng chảy: Trái sang phải	●	●	●
			R	Hướng dòng chảy: Từ phải sang trái	●	●	●
		+					
	i	Đơn vị	Nil	Đơn vị trên nhãn sản phẩm: MPa, Đồng hồ đo áp suất theo đơn vị SI: MPa	●	●	●
			Z ^{*16}	Đơn vị trên nhãn sản phẩm: psi, Đồng hồ đo áp suất: thang đo kép MPa / psi	○ ^{*18}	○ ^{*18}	○ ^{*18}
			ZA ^{*17}	Công tắc áp suất kỹ thuật số: Với chức năng lựa chọn đơn vị	△ ^{*19}	△ ^{*19}	△ ^{*19}

*1 Đặt áp suất đầu vào cao hơn áp suất cài đặt ít nhất 0,05 MPa.

*2 Tùy chọn B, G, H và M không được lắp ráp và cung cấp rời tại thời điểm giao hàng.

*3 Lắp ráp giá đỡ và đai ốc (áp dụng cho AR20 (K) -D đến AR40 (K) -D).

*4 Cổng thoát nước tự động là ø10 kết hợp đầu nối (●) Loại ren ống: Rc, G) hoặc đầu nối ø3/8" (●) Loại ren ống: NPT)

*5 Khi không có áp suất, nước ngưng không khởi động cơ chế xả tự động sẽ bị đọng lại trong bát. Nên xả lượng nước ngưng còn lại trước khi kết thúc hoạt động trong ngày.

*6 Nếu máy nén nhỏ (0,75 kW, lưu lượng xả nhỏ hơn 100 L / phút (ANR)), rò rỉ khí từ vòi xả có thể xảy ra trong khi bắt đầu hoạt động. Loại N.C. được khuyến khích.

*7 Khi đồng hồ áp suất được gắn vào, đồng hồ đo áp suất 1,0 MPa sẽ được lắp cho loại tiêu chuẩn (0,85 MPa). Đồng hồ đo áp suất 0,4 MPa loại 0,2 MPa.

*8 Khi chọn với H (gắn bảng điều khiển), không gian lắp đặt cho dây dẫn sẽ không được đảm bảo. Trong trường hợp này, hãy chọn "mục trên cùng của dây" cho mục nhập điện. (Chọn "mục nhập dưới cùng của dây" khi Y bán tiêu chuẩn được chọn đồng thời.)

*9 Áp suất có thể được đặt cao hơn áp suất thông số kỹ thuật trong một số trường hợp, nhưng hãy sử dụng áp suất trong phạm vi thông số kỹ thuật.

*10 Tham khảo dữ liệu hóa học trên trang 98 để biết độ bền hóa học của bát.

*11 Một bộ phận bảo vệ bát được cung cấp như một thiết bị tiêu chuẩn (polycarbonate).

*12 Một bộ phận bảo vệ bát được cung cấp như một thiết bị tiêu chuẩn (nylon).

*13 Không có sự kết hợp giữa thoát nước tự động kiểu phao C và D.

*14 Không có chức năng van. Các vít lắp giống như ren của (●).

*15 Không có sự kết hợp của bát kim loại 2 và 8.

*16 Đối với loại ren ống: NPT. Sản phẩm này chỉ dành cho mục đích sử dụng ở nước ngoài theo Đạo luật đo lường mới. (Loại đơn vị SI được cung cấp để sử dụng ở Nhật Bản.) Không sử dụng được với M: Đồng hồ đo áp suất loại tròn (có vùng màu). Có sẵn theo yêu cầu đặc biệt. Công tắc áp suất kỹ thuật số sẽ được trang bị với thiết bị chức năng lựa chọn, cài đặt thành psi ban đầu.

*17 Đối với các tùy chọn: E1, E2, E3, E4

*18 ○ : Đối với loại ren ống: chỉ NPT

*19 △ : Chọn với các tùy chọn: E1, E2, E3, E4.

Standard Specifications

Model	AW20-D	AW30-D	AW40-D
Kích thước cổng	1/8, 1/4	1/4, 3/8	1/4, 3/8, 1/2
Kích thước cổng đồng hồ đo áp suất ^{*1}		1/8	
Dịch		Khí	
Nhiệt độ môi trường và chất lỏng ^{*2}		-5 đến 60°C (Không đóng băng)	
Sức ép bằng chứng		1.5 MPa	
Tối đa áp lực vận hành		1.0 MPa	
Tự động xả áp suất	N.C.	0.1 MPa	0.15 MPa
hoạt động tối thiểu	N.O.	—	0.1 MPa
Đặt dải áp suất		0.05 đến 0.85 MPa	
Xếp hạng lọc danh nghĩa ^{*3}		5 μm	
Lớp tinh khiết không khí nén ^{*4}		ISO 8573-1:2010 [6 : 4 : 4] ^{*5}	
Công suất thoát nước	8 cm ³	25 cm ³	45 cm ³
Vật liệu tổ		Polycarbonate	
Bảo vệ bát	Bán tiêu chuẩn (Thép)	Tiêu chuẩn (Polycarbonate)	
Xây dựng		Relieving type	
Cân nặng	0.18 kg	0.34 kg	0.64 kg

*1 Chủ đề kết nối đồng hồ đo áp suất không khả dụng cho F.R.L. đơn vị có đồng hồ đo áp suất loại nhúng hình vuông hoặc có công tắc áp suất kỹ thuật số.

*2 -5 đến 50°C đối với các sản phẩm có công tắc áp suất kỹ thuật số.

*3 [Tuân thủ điều kiện thử nghiệm ISO 8573-4: 2001 và phương pháp thử nghiệm ISO 12500-3: 2009] Điều kiện: Nguyên tố mới.

Công suất dòng chảy, áp suất đầu vào và lượng chất rắn ở đầu vào bộ lọc ổn định.

*4 Cấp độ tinh khiết của khí nén được chỉ định dựa trên ISO 8573-1: 2010 Khí nén - Phần 1: Chất gây ô nhiễm và cấp độ tinh khiết. Để biết chi tiết về tiêu chuẩn này.

*5 Cấp chất lượng khí nén ở phía đầu vào là [7: 4: 4].

Dòng AW20-D đến AW40-D

Dòng AW20K-D đến AW40K-D

Bát lọc / Mã hàng

Vật liệu bát	Cơ chế xả	Cổng xả	Khác	Model		
				AW20-D	AW30-D	AW40-D
Polycarbonate	Thủ công	Với vòi nước	—	C2SF-D	—	—
		Với bát bảo vệ	—	C2SF-C-D	C3SF-D	C4SF-D
		Vòi xả nước với barb fitting	Với bát bảo vệ	—	C3SF-W-D	C4SF-W-D
		Hướng dẫn thoát nước (Không có chức năng van)	—	C2SF□-J-D	—	—
	Tự động *1 (Xả tự động)	Thường đóng (N.C.)	—	AD27-D	—	—
		Với bát bảo vệ	—	AD27-C-D	AD37□-D	AD47□-D
Thường mở (N.O.)	Với bát bảo vệ	—	—	AD38□-D	AD48□-D	
Nylon	Thủ công	Với vòi nước	—	C2SF-6-A	—	—
		Với bát bảo vệ	—	C2SF-6C-A	C3SF-6-A	C4SF-6-A
		Vòi xả nước với barb fitting	Với bát bảo vệ	—	C3SF-6W-A	C4SF-6W-A
		Hướng dẫn thoát nước (Không có chức năng van)	—	C2SF□-6J-A	—	—
	Tự động *1 (Xả tự động)	Thường đóng (N.C.)	—	AD27-6-A	—	—
		Với bát bảo vệ	—	AD27-6C-A	AD37□-6-A	AD47□-6-A
Thường mở (N.O.)	Với bát bảo vệ	—	—	AD38□-6-A	AD48□-6-A	
Metal	Thủ công	Với vòi nước	—	C2SF-2-A	C3SF-2-A	C4SF-2-A
		Với đồng hồ đo mức	—	—	C3LF-8-A	C4LF-8-A
		Hướng dẫn thoát nước (Không có chức năng van)	—	C2SF□-2J-A	C3SF□-2J-A	C4SF□-2J-A
		Với đồng hồ đo mức	—	—	C3LF□-8J-A	C4LF□-8J-A
	Tự động *1 (Xả tự động)	Thường đóng (N.C.)	—	AD27-2-A	AD37□-2-A	AD47□-2-A
		Với đồng hồ đo mức	—	—	AD37□-8-A	AD47□-8-A
Thường mở (N.O.)	—	—	AD38□-2-A	AD48□-2-A		
Với đồng hồ đo mức	—	—	AD38□-8-A	AD48□-8-A		

*1 Bộ lắp bát đi kèm với một con dấu bát.

□ trong số bộ phận lắp ráp bát cho biết loại ren ống (ống áp dụng cho thoát nước tự động).

Không cần chỉ dẫn cho luồng Rc; tuy nhiên, chỉ ra N cho luồng NPT và F cho luồng G. (Đối với xả tự động, Nil: ø10, N: ø3/8")

Vui lòng tham khảo ý kiến riêng với SMC về thông số kỹ thuật hiển thị đơn vị psi và °F.

Tùy chọn

Thông số		Model		
		AW20(K)-D	AW30(K)-D	AW40(K)-D
Lắp khung *1		AW23P-270AS	AR33P-270AS	AR43P-270AS
Đặt đai ốc		AR23P-260S	AR33P-260S	AR43P-260S
Máy đo áp suất *2	Loại tròn	Tiêu chuẩn	G36-10-□01	
		0.02 đến 0.2 MPa	G36-4-□01	
	Loại tròn (Có vùng màu)	Tiêu chuẩn	G36-10-□01-L	
		0.02 đến 0.2 MPa	G36-4-□01-L	
Loại nhúng hình vuông *3	Tiêu chuẩn	GC3-10AS-D [136150A (Chỉ vỏ đồng hồ áp suất)]		
	0.02 đến 0.2 MPa	GC3-4AS-D [136150A (Chỉ vỏ đồng hồ áp suất)]		
Công tắc áp suất kỹ thuật số		Đầu ra NPN, Mục dưới cùng của dây	ISE35-N-25-MLA-X523 [ISE35-N-25-M (Switch body only)]*4	
		Đầu ra NPN, Đầu vào dây	ISE35-R-25-MLA-X523 [ISE35-R-25-M (Switch body only)]*4	
		Đầu ra PNP, Mục dưới cùng của dây	ISE35-N-65-MLA-X523 [ISE35-N-65-M (Switch body only)]*4	
		Đầu ra PNP, đầu vào dây	ISE35-R-65-MLA-X523 [ISE35-R-65-M (Switch body only)]*4	

*1 Lắp ráp giá đỡ và đai ốc

*2 □ trong số bộ phận đối với đồng hồ đo áp suất loại tròn cho biết loại ren ống. Không cần chỉ dẫn cho R; tuy nhiên, chỉ ra N cho NPT.

Vui lòng liên hệ với SMC về đồng hồ đo áp suất cung cấp thông số kỹ thuật đơn vị psi.

*3 Bao gồm một vòng chữ O và 2 vít gắn. []: Chỉ vỏ đồng hồ áp suất

*4 Ngoài thân công tắc áp suất, dây dẫn với đầu nối (2m), bộ chuyển đổi, chốt khóa, vòng chữ O (1 chiếc), vít lắp (2 chiếc) được gắn vào.

[]: Chỉ thân công tắc (Về cách đặt mua công tắc áp suất kỹ thuật số, hãy tham khảo [Danh mục web](#).)

Mã thay thế

Mô tả	Part no.		
	AW20(K)-D	AW30(K)-D	AW40(K)-D
Lắp ráp van	AW24P-060AS	AW34P-060AS	AW44P-060AS
Bộ lọc phần tử	AF20P-060S	AF30P-060S	AF40P-060S
Vách ngăn	AF24P-040S	AF34P-040S	AF44P-040S
Lắp ráp cơ hoành	AR24P-150AS	AR34P-150AS	AR44P-150AS
Con dấu bát	C2SFP-260S	C32FP-260S	C42FP-260S
Lắp ráp bát *1, *2	Tham khảo Bát lọc và Mã hàng		
Kiểm tra cụm van *3	AR24KP-020AS		

*1 Bộ lắp bát đi kèm với một con dấu bát.

*2 Vui lòng tham khảo riêng với SMC để biết thông số kỹ thuật hiển thị đơn vị psi và °F.

*3 Cụm van một chiều chỉ áp dụng cho bộ điều chỉnh bộ lọc có chức năng chảy ngược (AW20K-D đến AW40K-D). Lắp ráp nắp van một chiều, cụm thân van một chiều và 2 vít lắp



Dòng AW(K)

Các Biện pháp Phòng ngừa Sản phẩm Cụ thể

hãy chắc chắn đọc điều này trước khi xử lý các sản phẩm. Tham khảo trang bìa sau để biết các chỉ dẫn an toàn. Đối với F.R.L. các biện pháp phòng ngừa của đơn vị, hãy tham khảo “Biện pháp phòng ngừa khi xử lý đối với các sản phẩm SMC” và “Hướng dẫn vận hành” trên trang web của SMC: <https://www.smcworld.com>

Thiết kế/Lựa chọn

⚠ Cảnh báo

1. Không thể loại bỏ áp suất dư (loại bỏ áp suất đầu ra) đối với AW20-D đến AW40-D ngay cả khi áp suất đầu vào đã hết. Khi xử lý áp suất dư được thực hiện, hãy sử dụng bộ điều chỉnh bộ lọc có chức năng xả ngược (AW20K-D đến AW40K-D).
2. Vật liệu tổ của bộ điều chỉnh bộ lọc tiêu chuẩn là polycarbonate. Không sử dụng trong môi trường tiếp xúc hoặc tiếp xúc với dung môi hữu cơ, hóa chất, dầu cắt gọt, dầu tổng hợp, kiềm, dung dịch khóa ren.

Khả năng chống hóa chất của bát polycarbonate hoặc nylon

Loại	Tên hóa chất	Ví dụ ứng dụng	Vật liệu	
			Polycarbonate	Nylon
A xít	Hydrochloric acid Sulfuric acid Phosphoric acid Chromic acid	Chất lỏng rửa axit cho kim loại	△	×
Kiểm	Sodium hydroxide (Caustic soda) Potash Calcium hydroxide (Slack lime) Ammonia water Carbonate of soda	Khử dầu kim loại Muối công nghiệp Dầu cắt gọt hòa tan trong nước	×	○
Muối vô cơ	Sodium sulfide Potassium nitrate Sulfate of soda	—	×	△
Dung môi Clo	Carbon tetrachloride Chloroform Ethylene chloride Methylene chloride	Chất lỏng tẩy rửa kim loại Mực in Pha loãng	×	△
Dòng thơm	Benzene Toluene Paint thinner	Lớp phủ Lau khô	×	△
Xe ton	Acetone Methyl ethyl ketone Cyclohexane	Phim chụp ảnh Lau khô Công nghiệp dệt may	×	×
Alcohol	Ethyl alcohol IPA Methyl alcohol	Chất chống đông Chất kết dính	△	×
Dầu	Gasoline Kerosene	—	×	○
Ét te	Phthalic acid dimethyl Phthalic acid diethyl Acetic acid	Dầu tổng hợp Phụ gia chống rỉ	×	○
Ether	Methyl ether Ethyl ether	Phụ gia dầu phanh	×	○
Amino	Methyl amino	Dầu cắt gọt Phụ gia dầu phanh Máy gia tốc cao su	×	×
Others	Chất lỏng khóa ren Nước biển Kiểm tra rò rỉ	—	×	△

○: Về cơ bản là an toàn △: Một số tác dụng có thể xảy ra ×: Hiệu ứng sẽ xảy ra.

Khi có các yếu tố trên, hoặc có một số nghi ngờ, hãy sử dụng bát kim loại để đảm bảo an toàn.

Bảo trì

⚠ Cảnh báo

1. Thay thế phần tử 2 năm một lần hoặc khi áp suất giảm xuống 0,1 MPa, tùy theo điều kiện nào đến trước, để tránh hư hỏng vào phần tử.

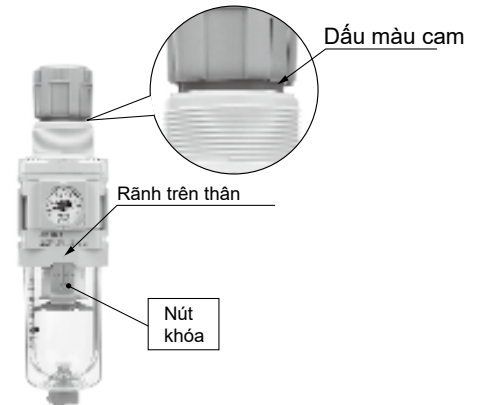
Gá / Điều chỉnh

⚠ Cảnh báo

1. Đặt bộ điều chỉnh bộ lọc trong khi xác minh các giá trị hiển thị của đồng hồ áp suất đầu vào và đầu ra. Vận nút điều chỉnh quá mức có thể gây hư hỏng các bộ phận bên trong.
2. Không sử dụng các dụng cụ trên nút điều chỉnh áp suất vì có thể gây hư hỏng. Nó phải được vận hành bằng tay.

⚠ Cảnh trọng

1. Đảm bảo mở khóa nút trước khi điều chỉnh áp suất và khóa nó sau khi cài đặt áp suất. Không tuân theo quy trình này có thể gây hỏng nút và áp suất đầu ra có thể dao động.
 - Kéo nút điều chỉnh áp suất để mở khóa. (Bạn có thể trực quan xác minh điều này với "dấu cam" xuất hiện trong khoảng trống.)
 - Đẩy nút điều chỉnh áp suất để khóa. Khi không dễ dàng khóa nút, hãy xoay nó sang trái và phải một chút rồi đẩy nó (khi nút được khóa, "dấu màu cam", tức là khoảng trống sẽ biến mất).



2. Khi bát được cài đặt trên AW30-D đến AW40-D, hãy cài đặt chúng sao cho nút khóa thẳng hàng với rãnh của mặt trước (hoặc mặt sau) của thân để tránh làm rơi hoặc làm hỏng bát.

Bộ lọc tinh

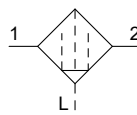
AFM20-A đến AFM40-A

Bộ lọc siêu tinh

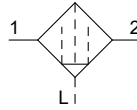
AFD20-A đến AFD40-A

- Dòng AFM Cấp lọc danh nghĩa: 0.3 μm
- Dòng AFD Cấp lọc danh nghĩa: 0.01 μm

Ký hiệu Bộ lọc tinh



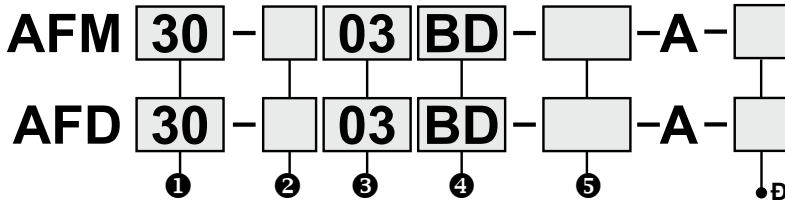
Bộ lọc siêu tinh



AFM20-A

AFD40-A

Cách đặt hàng



- Tùy chọn/Bán tiêu chuẩn: Chọn từng mục từ a đến f.
 - Tùy chọn/Ký tự bán tiêu chuẩn: Khi có nhiều hơn một thông số kỹ thuật được yêu cầu, trình bày theo thứ tự chữ và số.
- Ví dụ) AFM30-03BD-R-A

• **Đặt hàng đặc biệt**
(Vui lòng liên hệ SMC)

	Ký hiệu	Mô tả	②			
			Cỡ thân			
			20	30	40	
② Kiểu ren	Nil	Rc	●	●	●	
	N* ¹	NPT	●	●	●	
	F* ²	G	●	●	●	
+						
③ Cổng ren	01	1/8	●	—	—	
	02	1/4	●	●	●	
	03	3/8	—	●	●	
	04	1/2	—	—	●	
	06	3/4	—	—	●	
+						
④ Tùy chọn	a Gá	Nil	Không có gá	●	●	●
		B* ³	Có gá	●	●	●
	+					
	b Kiểu xả tự động	Nil	Không có xả tự động	●	●	●
		C* ⁴	N.C. (Thường đóng) Cổng xả sẽ đóng khi không cấp áp.	●	●	●
		D* ⁵	N.O. (Thường mở) Cổng xả sẽ mở khi không cấp áp.	—	●	●
+						
⑤ Bán tiêu chuẩn	c Cốc * ⁶	Nil	Cốc Polycarbonate	●	●	●
		2	Cốc kim loại	●	●	●
		6	Cốc Nylon	●	●	●
		8	Cốc kim loại có mức chỉ thị	—	●	●
		C	Cốc bảo vệ	●	—* ⁷	—* ⁷
		6C	Cốc bảo vệ (Cốc nylon)	●	—* ⁸	—* ⁸
	+					
	d Cổng xả * ¹²	Nil	Có cổng xả	●	●	●
		J* ⁹	Cổng dẫn hướng xả 1/8	●	—	—
		W* ¹³	Cổng dẫn hướng xả 1/4	—	●	●
	+					
e Hướng dòng chảy	Nil	Hướng dòng chảy: Trái sang phải	●	●	●	
	R	Hướng dòng chảy: Phải sang trái	●	●	●	
+						
f Đơn vị áp suất	Nil	Hệ thống đơn vị trên bảng tên và cảnh báo: MPa	●	●	●	
	Z* ¹⁰	Hệ thống đơn vị trên bảng tên và cảnh báo: psi, ° F	●* ¹¹	●* ¹¹	●* ¹¹	

*1 Cổng xả NPT1/8 (Áp dụng cho AFM20-A, AFD20-A) và NPT1/4 (Áp dụng cho AFM30-A/40-A, AFD30-A/40-A).

Cổng xả tự động với đầu nối nhanh ø3/8" (áp dụng cho AFM30-A/40-A, AFD30-A/40-A)

*2 Cổng xả G1/8 (Áp dụng cho AFM20-A, AFD20-A) và G1/4 (Áp dụng cho AFM30-A/40-A, AFD30-A/40-A).

*3 Gá không được lắp sẵn và được giao chung cùng với 2 ốc gá

*4 Khi không cấp áp, cơ cấu xả tự động không được khởi động, nước ngưng tụ sẽ bị giữ lại trong cốc.

Xả bỏ nước ngưng tụ trước khi kết thúc hoạt động trong ngày làm việc được khuyến nghị.

*5 Nếu máy nén nhỏ (0/75 kW, lưu lượng xả ít hơn 100 L/phút [ĐKTC]). Rò rỉ khí từ vòi xả có thể xảy ra khi bắt đầu hoạt động. Loại N.C được khuyến cáo.

*6 Liên hệ SMC để được hỗ trợ.

*7 Cốc bảo vệ được cung cấp như một thiết bị tiêu chuẩn (Polycarbonate).

*8 Cốc bảo vệ được cung cấp như một thiết bị tiêu chuẩn (Nylon).

*9 Không có chức năng của một van

*10 Đối với ống loại ren: NPT. Sản phẩm này chỉ được sử dụng cho ngoài nước theo luật đo lường mới. (Đơn vị SI được cung cấp để sử dụng tại Nhật Bản).

*11 O: Đối với kiểu ren ống: Chỉ có kiểu NPT.

*12 Sự kết hợp của kiểu xả tự động: C và D không khả dụng.

*13 Sự kết hợp của cốc kim loại: 2 và 8 không khả dụng.

Bộ lọc tinh Dòng AFM20-A đến AFM40-A
Bộ lọc siêu tinh Dòng AFD20-A đến AFD40-A

Thông số kỹ thuật tiêu chuẩn

Model		AFM20-A AFD20-A	AFM30-A AFD30-A	AFM40-A AFD40-A	AFM40-06-A AFD40-06-A
Công ren		1/8, 1/4	1/4, 3/8	1/4, 3/8, 1/2	3/4
Lưu chất		Khí			
Nhiệt độ môi trường và lưu chất		-5 đến 60°C (Không đóng băng)			
Áp suất phá hủy		1.5 MPa			
Áp suất hoạt động tối đa		1.0 MPa			
Áp suất hoạt động tối thiểu		0.05 MPa			
Cấp lọc danh nghĩa	AFM20-A to AFM40-06-A	0.3 μm (99.9% kích thước hạt lọc được)			
	AFD20-A to AFD40-06-A	0.01 μm (99.9% kích thước hạt lọc được)			
Lượng dầu ngưng tụ còn lại	AFM20-A to AFM40-06-A	Tối đa 1.0 mg/m ³ (ANR) (≈ 0.8 ppm) *2 *3			
	AFD20-A to AFD40-06-A	Tối đa 1.0 mg/m ³ (ANR) (Trước khi bão hòa với dầu 0.01 mg/m ³ (ANR) hoặc nhỏ hơn ≈ 0.008 ppm) *2 *3			
Lưu Lượng định mức (L/phút (ANR)) *1	AFM20-A to AFM40-06-A	200	450	1100	
	AFD20-A to AFD40-06-A	120	240	600	
Khả năng xả (cm³)		8	25	45	
Vật liệu cốc		Polycarbonate			
Bảo vệ cốc		Bán tiêu chuẩn (thép)	Tiêu chuẩn (Polycarbonate)		
Trọng lượng [kg]		0.09	0.19	0.38	0.43

*1 Điều kiện: Áp suất đầu vào: 0.7 MPa; Lưu lượng khác nhau phụ thuộc vào áp suất đầu vào.

Giữ lưu lượng khí nằm trong giá trị định mức để năng rò rỉ dầu bôi trơn ra ngoài.

*2 Khi lượng xả dầu của máy nén là 30 mg/m³ (ANR).

*3 Phốt của cốc và các vòng sin khác được bôi trơn.

Tùy chọn/Mã hàng

Thông số kỹ thuật tùy chọn		Model			
		AFM20-A AFD20-A	AFM30-A AFD30-A	AFM40-A AFD40-A	AFM40-06-A AFD40-06-A
Gá lắp *1		AF22P-050AS	AF32P-050AS	AF42P-050AS	AF42P-070AS
Kiểu xả tự động *2 *3	N.C.	AD27-A	AD37-A	AD47-A	
	N.O.	—	AD38-A	AD48-A	

*1 Lắp ráp của gá và 2 ốc vít.

*2 Áp suất hoạt động tối thiểu: Loại NO- 0.1MPa; Loại NC-0.1 MPa (AD27-A) và 0.15 MPa (AD37-A/AD47-A) .

Vui lòng liên hệ SMC cho hiển thị đơn vị psi và °F.

*3 Vui lòng liên hệ SMC để biết chi tiết về ống xả phù hợp với loại ren NPT và G.

Cốc lọc/Mã hàng

Vật liệu cốc	Cơ chế xả nước	Cổng xả	Khác	Model			
				AFM20-A AFD20-A	AFM30-A AFD30-A	AFM40-A AFD40-A	AFM40-06-A AFD40-06-A
Polycarbonate	Xả thủ công	Với vòi xả	—	C2SF-A	—	—	
			Với cốc bảo vệ	C2SF-C-A	C3SF-A	C4SF-A	
		Với vòi xả có đầu nối ngạnh	Với cốc bảo vệ	—	C3SF-W-A	C4SF-W-A	
			—	C2SF□-J-A	—	—	
	Xả tự động *1	Thường đóng (N.C.)	—	AD27-A	—	—	
			Với cốc bảo vệ	AD27-C-A	AD37□-A	AD47□-A	
		Thường mở (N.O.)	—	—	AD38□-A	AD48□-A	
			Với cốc bảo vệ	—	AD38□-A	AD48□-A	
Nylon	Xả thủ công	Với vòi xả	—	C2SF-6-A	—	—	
			Với cốc bảo vệ	C2SF-6C-A	C3SF-6-A	C4SF-6-A	
		Với vòi xả có đầu nối ngạnh	Với cốc bảo vệ	—	C3SF-6W-A	C4SF-6W-A	
			—	C2SF□-6J-A	—	—	
	Xả tự động *1	Thường đóng (N.C.)	—	AD27-6-A	—	—	
			Với cốc bảo vệ	AD27-6C-A	AD37□-6-A	AD47□-6-A	
		Thường mở (N.O.)	—	—	AD38□-6-A	AD48□-6-A	
			Với cốc bảo vệ	—	AD38□-6-A	AD48□-6-A	
Metal	Xả thủ công	Với vòi xả	—	C2SF-2-A	C3SF-2-A	C4SF-2-A	
			Với chỉ thị mức	—	C3LF-8-A	C4LF-8-A	
		Với đường dẫn thoát (Không có chức năng của van)	—	C2SF□-2J-A	C3SF□-2J-A	C4SF□-2J-A	
			Với chỉ thị mức	—	C3LF□-8J-A	C4LF□-8J-A	
	Xả tự động *1	Thường đóng (N.C.)	—	AD27-2-A	AD37□-2-A	AD47□-2-A	
			Với chỉ thị mức	—	AD37□-8-A	AD47□-8-A	
		Thường mở (N.O.)	—	—	AD38□-2-A	AD48□-2-A	
			Với chỉ thị mức	—	AD38□-8-A	AD48□-8-A	

*1 Áp suất tối thiểu Loại N.O.-0.1 MPa (AD38-A, AD48-A); Loại N.C.-0.1 MPa (AD17-A, AD27-A) và 0.15 MPa (AD37-A, AD47-A). AD47-A).

Cốc lọc cho loại AFM20-A đến AFM40-06-A, AFD20-A đến AFD40-06-A có phốt của cốc.

□ trong mã của cốc lọc chỉ định kiểu ren của ống (áp dụng cho ống xả xả tự động). không có chỉ định cho kiểu ren Rc; tuy nhiên chỉ định N cho kiểu ren NPT, và F cho kiểu ren G. (Với tự động xả, (Nil:ø10, N: ø3/8").

Vui lòng liên hệ SMC cho hiển thị đơn vị psi và °F.



Bộ lọc tinh **Dòng AFM20-A đến AFM40-A**
 Bộ lọc siêu tinh **Dòng AFD20-A đến AFD40-A**

⚠ Các khuyến cáo khi sử dụng sản phẩm

Hãy chắc chắn rằng đã đọc điều này trước khi vận hành sản phẩm. Liên hệ SMC để tìm hiểu thêm các “Các Biện pháp Phòng ngừa Đối với Sản phẩm SMC” và “Hướng dẫn Vận hành”.

Thiết kế/Lựa chọn

⚠ Cảnh báo

1. Cốc tiêu chuẩn cho bộ lọc khí, lọc điều áp và tra dầu cũng như vòm nhìn hiển thị của bộ tra dầu được làm từ polycacbonat. Không được sử dụng trong môi trường dễ cháy nổ hoặc tiếp xúc với chất hữu cơ, hóa chất, dầu cắt, dầu tổng hợp, kiềm và các phương pháp khóa ren.

Ảnh hưởng của khí quyển đối với dung môi hữu cơ và hóa chất, và nơi các yếu tố này có khả năng tuân thủ thiết bị.

Dữ liệu hóa học cho các chất gây suy thoái (Tham khảo)

Loại	Tên hóa chất	Ví dụ ứng dụng	Vật liệu	
			Polycarbonate	Nylon
Axit	Axit Clohidric Axit sunfuric, Axit photphoric Axit chromic	Axit tẩy rửa cho kim loại	Δ	×
Kiểm	Natri hidroxit (Xút) Kali Canxi hidroxit (vôi) Nước amoniac Natri bicacbonat	Tẩy rửa kim loại Muối công nghiệp Dầu cắt tan trong nước	×	○
Muối vô cơ	Natri sunfua Kali Sunfat Muối sunfat	—	×	Δ
Dung môi Clo	Cacbon tetracolorit Cloroform Ethylene clorua Methylene clorua	Dung dịch vệ sinh cho kim loại Mực in Pha loãng	×	Δ
Chất thơm	Benzene Toluen Chất pha loãng màu	Bao phủ Làm khô	×	Δ
Xeton	Aceton Methyn Etyl xeton Cyclohexan	Phim chụp ảnh Làm khô Dệt may	×	×
Alcohol	Ethanon IPA Methanon	Chống đông Chất kết dính	Δ	×
Dầu	Xăng Dầu hỏa	—	×	○
Este	Axit phthalic dimethyl Axit phthalic diethyl Axit acetic	Dầu tổng hợp Phụ gia chống rỉ	×	○
Ete	Metyl Ete Etyl Ete	Phụ gia dầu phanh	×	○
Amin	Metyl Amin	Dầu cắt Phụ gia dầu phanh Cao su gia tốc	×	×
Khác	Lưu chất khóa Nước biển Kiềm tra rô	—	×	Δ

○: Cơ bản an toàn Δ: Một số phản ứng có thể xảy ra ×: Phản ứng sẽ xảy ra

Khi có các yếu tố trên, hoặc các yếu tố nghi ngờ, sử dụng cốc kim loại để an toàn.

Cấp khí

⚠ Thận trọng

- Lắp bộ lọc không khí (dòng AF) làm bộ lọc trước ở phía đầu vào của bộ tách sương để tránh bị tắc sớm.
- Lắp bộ tách sương (dòng AFM) làm bộ lọc trước ở phía đầu vào của bộ tách sương vì mô để ngăn ngừa tắc nghẽn sớm.
- Không lắp đặt ở phía đầu vào của máy sấy vì điều này có thể khiến bộ phận này bị tắc sớm.

Bảo trì

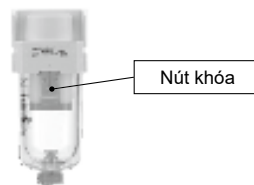
⚠ Thận trọng

- Thay thế lõi lọc sau mỗi 2 năm hoặc khi độ trên áp đạt 0.1 MPa tùy vào điều kiện đến trước để ngăn ngừa hư hỏng cho thiết bị

Gá lắp/Điều chỉnh

⚠ Thận trọng

- Khi cốc lọc được lắp trên bộ lọc tinh (AFM30-A/AFM4-A), hoặc bộ lọc siêu tinh (AFD30-A/AFD40-A), lắp chúng sao cho nút khóa nằm trên rãnh phía trước (hoặc phía sau) của thân để tránh rơi hoặc làm hỏng cốc.



Thiết kế

⚠ Thận trọng

- Thiết kế hệ thống sao cho bộ lọc tinh được đặt ở nơi tránh rung động, sự trên áp ở lõi lọc nên được giữ ở mức dưới 0.1Mpa, vượt quá giá trị này có thể gây thiệt hại.

Lựa chọn

⚠ Thận trọng

- Không được để lưu lượng vượt quá lưu lượng định mức. Nếu lưu lượng vượt quá lưu lượng định mức dù trong chốc lát, nước hoặc dầu có thể văng ra ở phía ngoài hoặc gây hư hỏng thiết bị.
- Không được sử dụng cho ứng dụng áp suất thấp (ví dụ như quạt gió). Mỗi đơn vị F.R.L có áp suất hoặc động tối thiểu cho riêng nó tùy thuộc vào thiết bị và được thiết kế để sử dụng cho khí nén. Nếu sử dụng dưới áp suất hoạt động tối thiểu, có thể làm giảm hiệu suất và xảy ra trục trặc. Vui lòng liên hệ SMC nếu có một ứng dụng trong những điều kiện như thế không thể tránh khỏi.

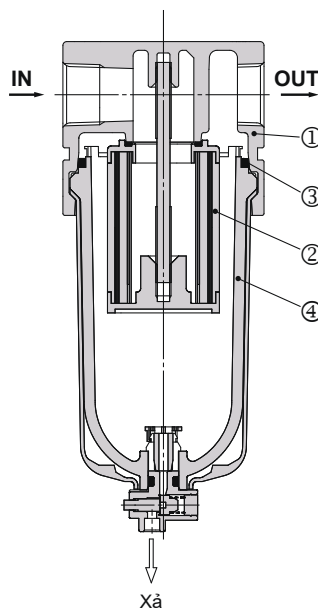
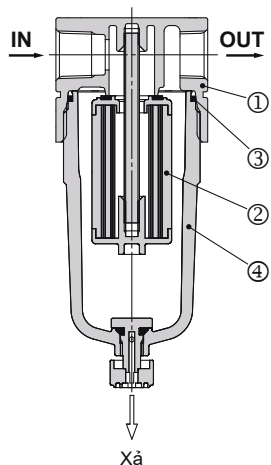
Dòng AFM20-A đến AFM40-A

Dòng AFD20-A đến AFD40-A

Cấu tạo

AFM20-A
AFD20-A

AFM30-A đến AFM40-06-A
AFD30-A đến AFD40-06-A



Bộ phận cấu tạo

STT	Mô tả	Vật liệu	Model	Màu
1	Thân	Nhôm đúc	AFM20-A đến AFM40-06-A AFD20-A đến AFD40-06-A	Trắng

Mã thay thế

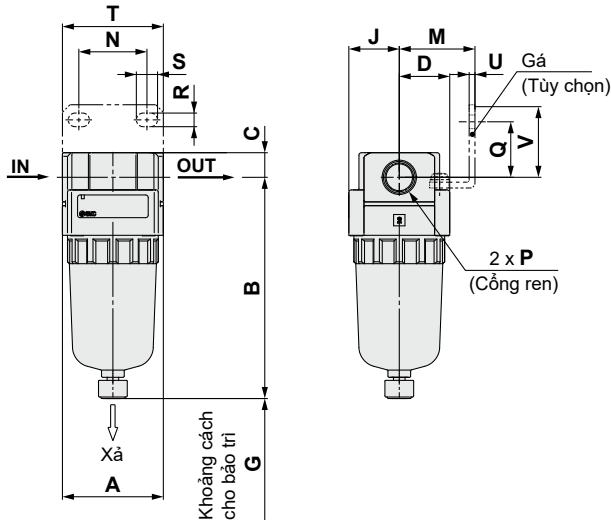
STT	Mô tả	Vật liệu	Part no.			
			AFM20-A AFD20-A	AFM30-A AFD30-A	AFM40-A AFD40-A	AFM40-06-A AFD40-06-A
2	Lõi lọc	AFM20 to 40	AFM20P-060AS	AFM30P-060AS	AFM40P-060AS	
		AFD20 to 40	AFD20P-060AS	AFD30P-060AS	AFD40P-060AS	
3	Phốt cốc	NBR	C2SFP-260S	C32FP-260S	C42FP-260S	
4	Cốc lọc *1	Polycarbonate	C2SF-A	C3SF-A	C4SF-A	

*1 Đã bao gồm phốt cốc. Vui lòng liên hệ SMC về việc lắp ráp cốc hiển thị với các thông số về đơn vị psi và °F.

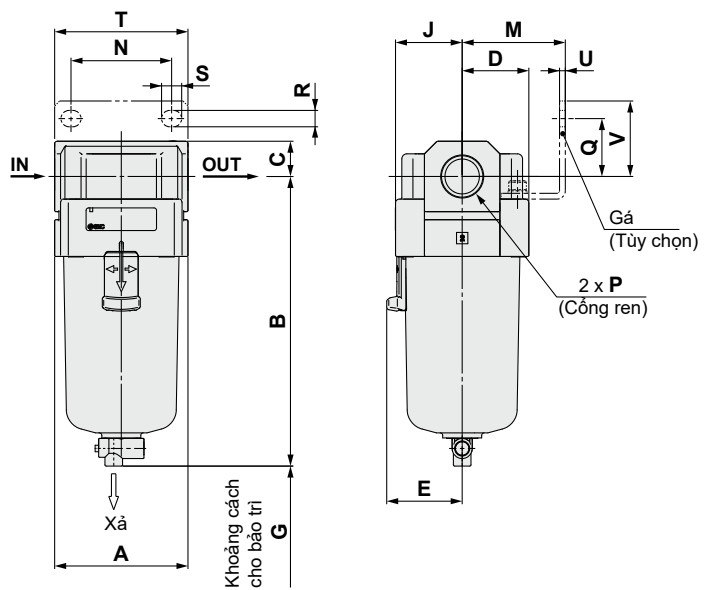
Bộ lọc tinh Dòng **AFM20-A đến AFM40-A**
 Bộ lọc siêu tinh Dòng **AFD20-A đến AFD40-A**

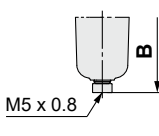
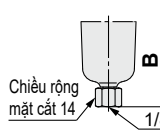
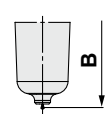
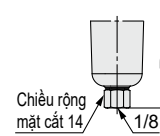
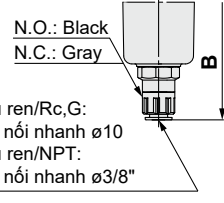
Kích thước

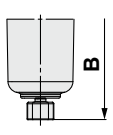
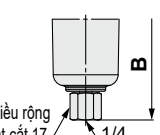
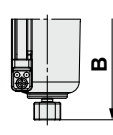
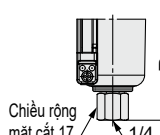
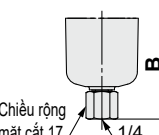
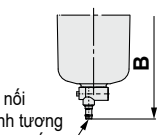
**AFM20-A
AFD20-A**



**AFM30-A đến AFM40-06-A
AFD30-A đến AFD40-06-A**




Model áp dụng	AFM20-A/AFD20-A				AFM30-A đến AFM40-06-A/AFD30-A đến AFD40-06-A
Thông số tùy chọn/ bán tiêu chuẩn	Có tự động xả nước (N.C.)	Có dẫn hướng xả	Cốc kim loại	Cốc kim loại với dẫn hướng xả	Có tự động xả nước (N.O./N.C.)
Kích thước					

Model áp dụng	AFM30-A đến AFM40-06-A/AFD30-A đến AFD40-06-A					
Thông số tùy chọn/ bán tiêu chuẩn	Cốc kim loại	Cốc kim loại với dẫn hướng xả	Cốc kim loại với chỉ thị mức	Cốc kim loại với chỉ thị mức và dẫn hướng xả	Có dẫn hướng xả	Vòi xả với đầu nối ngành
Kích thước						

Model	Thông số tiêu chuẩn								Thông số tùy chọn								Có tự động xả nước
	P	A	B	C	D	E	G	J	M	N	Q	R	S	T	U	V	
AFM20-A/AFD20-A	1/8, 1/4	40	87.6	9.8	20	—	40	20	30	27	22	5.4	8.4	40	2.3	28	104.9
AFM30-A/AFD30-A	1/4, 3/8	53	115.1	14	26.7	30	50	26.7	41	35	23	6.5	13	53	2.3	30	156.8
AFM40-A/AFD40-A	1/4, 3/8, 1/2	70	147.1	18	35.5	38.4	75	35.5	50	52	26	8.5	12.5	70	2.3	35	186.9
AFM40-06-A/AFD40-06-A	3/4	75	149.1	20	35.5	38.4	75	35.5	50	52	25	8.5	12.5	70	2.3	34	188.9

Model	Thông số bán tiêu chuẩn					
	Có đầu nối ngành	Có dẫn hướng xả	Cốc kim loại	Cốc kim loại với dẫn hướng xả	Cốc kim loại với chỉ thị mức	Cốc kim loại với chỉ thị mức và dẫn hướng xả
AFM20-A/AFD20-A	—	B	B	B	B	B
AFM30-A/AFD30-A	123.6	121.9	117.6	122.1	137.6	142.1
AFM40-A/AFD40-A	155.6	153.9	149.6	154.1	169.6	174.1
AFM40-06-A/AFD40-06-A	157.6	155.9	151.6	156.1	171.6	176.1

Loại Modun Điều áp *Dòng AR*

Điều áp Dòng AR	Model	Cổng ren	Áp suất cài đặt	Tùy chọn
	AR10-A	M5 x 0.8	0.05 đến 0.7 MPa 0.02 đến 0.2 MPa	Gá Đồng hồ áp suất dạng tròn Vòng gá (dùng khí lắp lên panel)
	AR20(K)-B	1/8, 1/4	0.05 đến 0.85 MPa 0.02 đến 0.2 MPa	Gá Vòng gá (dùng khí lắp lên panel)
	AR25(K)-B	1/4, 3/8		Đồng hồ áp suất dạng vuông
	AR30(K)-B			Đồng hồ áp suất kỹ thuật số Đồng hồ áp suất dạng tròn
	AR40(K)-B	1/4, 3/8, 1/2		Đồng hồ áp suất kỹ thuật số Đồng hồ áp suất dạng tròn
	AR40(K)-06-B	3/4	Gá Đồng hồ áp suất dạng vuông	
	AR50(K)-B	3/4, 1	Đồng hồ áp suất kỹ thuật số Đồng hồ áp suất dạng tròn	
	AR60(K)-B	1		

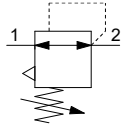
*** Có thể hoán đổi với dòng AR hiện tại và kích thước phù hợp với bản điều khiển**

Đặt hàng đặc biệt

①	Nhiệt độ môi trường đặt biệt (-X430/-X440) Các loại vật liệu đặt biệt được sử dụng trong sản xuất phốt hoặc các bộ phận bằng nhựa để cho phép chúng chịu được với điều kiện nhiệt độ khác nhau ở vùng khí hậu lạnh hoặc nhiệt đới (nóng).
②	Áp suất cao (-X425) Vật liệu được sử dụng trong sản xuất điều áp dành cho hoạt động ở áp suất cao. Ngoài ra việc thay đổi cũng cho phép cài đặt phạm vi áp suất rộng hơn.
③	Cài đặt áp suất 0.4 MPA (-X406) Áp suất cài đặt tối đa là 0.4 MPa. Khi được bao gồm một đồng hồ đo áp suất, giá trị hiển thị sẽ nằm trong dãy từ 0 đến 0.4 Mpa.

Điều áp AR10-A

Ký hiệu
Điều áp



AR10-A

Cách đặt hàng

AR10-M5 - -A
1 2

- Tùy chọn/Bán tiêu chuẩn: Chọn từng mục từ **a** đến **g**.
- Tùy chọn/Ký tự bán tiêu chuẩn: Khi có nhiều hơn một thông số kỹ thuật được yêu cầu, trình bày theo thứ tự chữ và số.
Ví dụ) AR10-M5BG-1NR-A

		Ký hiệu	Description		
1	Tùy chọn ^{*1}	a	Gá lắp	Nil	Không có gá
				B ^{*2}	Có gá
				H	Có vòng gá (cho lắp lên panel)
	+				
	b	Đồng hồ áp suất	Nil	Không có đồng hồ áp suất	
			G ^{*3}	Đồng hồ áp suất dạng tròn (không có chỉ số giới hạn)	
+					
2	Bán tiêu chuẩn	c	Áp suất cài đặt ^{*4}	Nil	Cài đặt 0.05 đến 0.7 MPa
				1	Cài đặt 0.02 đến 0.2 MPa
	+				
	d	Cơ chế xả khí	Nil	Loại giảm tải	
			N	Loại không giảm tải	
	+				
	e	Hướng dòng khí	Nil	Hướng dòng khí: Trái sang phải	
			R	Hướng dòng khí: Phải sang trái	
	+				
	f	Núm vặn	Nil	Hướng xuống	
			Y	Hướng lên	
	+				
	g	Đơn vị áp suất	Nil	Hệ thống đơn vị trên bảng tên và đồng hồ áp suất: MPa	
			Z ^{*5}	Hệ thống đơn vị trên bảng tên và đồng hồ áp suất: psi	

*1 Các tùy chọn sẽ không được lắp sẵn và sẽ được giao chung với đơn hàng.

*2 Lắp đặt của gá và vòng gá.

*3 Đồng hồ áp suất 1MPa được trang bị, không được lắp sẵn và sẽ được giao chung với đơn hàng.

*4 Áp suất có thể cài đặt lớn hơn thông số áp suất định mức trong một số trường hợp, nhưng nên sử dụng áp suất trong phạm vi áp suất định mức.

*5 Sản phẩm này chỉ dùng cho thị trường nước ngoài theo luật đo lường mới (Đơn vị SI được sử dụng tại Nhật Bản.)

Thông số kỹ thuật tiêu chuẩn

Cổng ren	M5 x 0.8
Cổng ren đồng hồ áp suất *1	1/16
Lưu chất	Khí
Nhiệt độ môi trường và lưu chất	-5 đến 60°C (Không đóng băng)
Áp suất phá hủy	1.5 MPa
Áp suất hoạt động tối đa	1.0 MPa
Áp suất cài đặt	0.05 đến 0.7 MPa
Cấu trúc	Loại giảm tải
Trọng lượng [kg]	0.06

*1 Sử dụng ống lót (mã: 131368) khi kết nối đồng hồ áp suất cổng ren R1/8 tới Rc1/16.

Tùy chọn/Mã

Gá lắp *1	AR12P-270AS
Vòng gá	AR12P-260S
Đồng hồ áp suất dạng tròn *2	G27-10-R1

*1 Lắp đặt của gá và vòng gá

*2 Đồng hồ áp suất 1.0 Mpa

⚠ Các khuyến cáo khi sử dụng sản phẩm

Hãy chắc chắn rằng đã đọc điều này trước khi vận hành sản phẩm. Liên hệ SMC để tìm hiểu thêm các "Các Biện pháp Phòng ngừa Đối với Sản phẩm SMC" và "Hướng dẫn Vận hành".

Lựa chọn

⚠ Cảnh báo

- Mặt dù có khả năng xả áp suất dư ở đầu vào khi loại bỏ áp suất đầu vào, nhưng không có khả năng xả áp suất dư khi áp suất cài đặt là 0.15 MPa hoặc thấp hơn.

⚠ Thận trọng

- Khi hoạt động ở áp suất đầu vào thấp hơn áp suất đầu vào được sử dụng trong biểu đồ đặc tính tốc độ dòng chảy, áp suất giảm ở phía đầu ra có thể lớn hơn. Do đó, hãy đảm bảo tiến hành thử nghiệm bằng thiết bị thực tế.

Để biết lựa chọn thiết bị kiểm soát áp suất, tham khảo "Hướng dẫn lựa chọn sản phẩm", hoặc liên hệ SMC.

Bảo trì

⚠ Cảnh báo

- Khi sử dụng điều áp giữa một van và một cơ cấu chấp hành, kiểm tra định kỳ đồng hồ áp suất. Sự biến động áp suất đột ngột có thể làm giảm tuổi thọ của đồng hồ áp suất. Một đồng hồ áp suất kỹ thuật số được khuyến nghị cho trường hợp trên hoặc khi cần thiết.

Gá lắp/Điều chỉnh

⚠ Cảnh báo

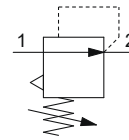
- Cài đặt bộ điều áp trong khi xác định giá trị hiển thị của đồng hồ đo áp suất đầu vào và đầu ra. Vận nút điều chỉnh quá mức có thể gây hư hỏng các bộ phận bên trong.
- Không được sử dụng công cụ lên nút điều chỉnh áp, điều này có thể dẫn đến hư hỏng, nó phải được vận hành bằng tay.

⚠ Thận trọng

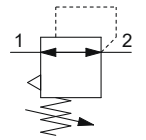
- Đảm bảo đã mở khóa nút điều chỉnh trước khi điều chỉnh áp suất và khóa nó sau khi đã cài đặt áp suất. Không tuân theo quy trình trên có thể dẫn đến hư hỏng nút vặn và áp suất đầu ra có thể dao động.
 - Kéo nút điều chỉnh áp để mở khóa. (Bạn có thể quan sát với "dấu màu cam".
 - Nhấn nút điều chỉnh áp suất để khóa. Khi nút điều chỉnh khó khóa lại, xoay nó sang trái và phải một chút và sau đó nhấn nó (khí nút điều chỉnh bị khóa, "dấu màu cam" sẽ không còn xuất hiện.
- Sự rung động sẽ được tạo ra do sự chênh lệch giữa áp suất đầu vào và đầu ra lớn. Trong trường hợp này, cần giảm bớt sự chênh lệch áp suất giữa đầu vào và đầu ra. Vui lòng liên hệ SMC nếu vấn đề rung động không được giải quyết.

Bộ điều áp AR20-B đến AR60-B Bộ điều áp với chức năng hồi lưu AR20K-B đến AR60K-B

Ký hiệu
Bộ điều áp

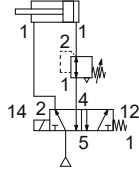


Bộ điều áp với
chức năng
hồi lưu

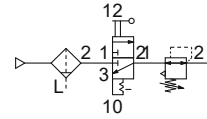


- Với chức năng hồi lưu, kết hợp với cơ chế xả áp ở phía đầu ra nhanh chóng và đáng tin cậy.

Ví dụ 1)
Khi áp suất ở phía trước và phía sau của xy lanh khác nhau



Ví dụ 2)
Khi áp suất nguồn bị cắt và áp suất đầu vào xả ra ngoài môi trường, việc giải phóng áp suất dư phía đầu ra có thể đảm bảo mục đích an toàn.



CÁCH ĐẶT HÀNG

AR **30** **K** - **03** **BE** - **B** -

1 2 3 4 5 6

- Tùy chọn/Bán tiêu chuẩn: Chọn từng mục từ a đến g.
 - Tùy chọn/Ký tự bán tiêu chuẩn: Khi có nhiều hơn một thông số kỹ thuật được yêu cầu, trình bày theo thứ tự chữ và số.
- Ví dụ) AR30K-03BE-1NR-B

• Đặt hàng đặc biệt
(Vui lòng liên hệ SMC)

		Ký hiệu	Mô tả	1						
				Cỡ thân						
				20	25	30	40	50	60	
2	Có chức năng dòng chảy ngược	Nil	Không có chức năng hồi lưu	•	•	•	•	•	•	
		K*1	Có chức năng hồi lưu	•	•	•	•	•	•	
+										
3	Kiểu ren	Nil	Rc	•	•	•	•	•	•	
		N	NPT	•	•	•	•	•	•	
		F	G	•	•	•	•	•	•	
+										
4	Cổng ren	01	1/8	•	—	—	—	—	—	
		02	1/4	•	•	•	—	—	—	
		03	3/8	—	•	•	•	—	—	
		04	1/2	—	—	•	•	—	—	
		06	3/4	—	—	—	•	•	—	
		10	1	—	—	—	—	•	•	
+										
5	a	Gá	Nil	Không có gá	•	•	•	•	•	•
			B*3	Có gá	•	•	•	•	•	•
			H	Có vòng gá (cho gắn trên panel)	•	•	•	•	—	—
	+									
	b	Đồng hồ áp suất *4	Nil	Không có đồng hồ áp suất	•	•	•	•	•	•
			E	Đồng hồ áp suất vuông (có chỉ thị giới hạn)	•	•	•	•	•	•
			G	Đồng hồ áp suất tròn (có chỉ thị giới hạn)	•	•	•	•	•	•
			M	Đồng hồ áp suất tròn (có vùng màu)	•	•	•	•	•	•
		Đồng hồ áp suất kỹ thuật số *5	E1	Ngõ ra: NPN ngõ ra/dòng điện đi vào: dây vào bên dưới	•	•	•	•	•	•
			E2	Ngõ ra: NPN ngõ ra/dòng điện đi vào: dây vào bên trên	•	•	•	•	•	•
			E3	Ngõ ra: PNP ngõ ra/dòng điện đi vào: dây vào bên dưới	•	•	•	•	•	•
			E4	Ngõ ra: PNP ngõ ra/dòng điện đi vào: dây vào bên trên	•	•	•	•	•	•

Bộ điều áp Dòng AR20-B đến AR60-B

Bộ điều áp với Chức năng hồi lưu Dòng AR20K-B đến AR60K-B



AR20-B, AR20K-B AR40-B, AR40K-B

	Ký hiệu	Mô tả	①								
			Cỡ thân								
			20	25	30	40	50	60			
⑥	c	Áp suất cài đặt *6	Nil	Cài đặt 0.05 đến 0.85 MPa		●	●	●	●	●	●
			1	Cài đặt 0.02 đến 0.2 MPa		●	●	●	●	●	●
			+								
	d	Cơ chế xả	Nil	Loại giảm tải		●	●	●	●	●	●
			N	Loại không giảm tải		●	●	●	●	●	●
			+								
	e	Hướng dòng khí	Nil	Hướng dòng khí: Trái sang phải		●	●	●	●	●	●
			R	Hướng dòng khí: Phải sang trái		●	●	●	●	●	●
			+								
	f	Núm vặn	Nil	Hướng xuống		●	●	●	●	●	●
			Y	Hướng lên		●	●	●	●	●	●
			+								
	g	Đơn vị áp suất	Nil	Hệ thống đơn vị trên bảng tên và đồng hồ áp suất: MPa		●	●	●	●	●	●
			Z*7	Hệ thống đơn vị trên bảng tên và đồng hồ áp suất: psi		○*9	○*9	○*9	○*9	○*9	○*9
			ZA*8	Đồng hồ áp suất kỹ thuật số: Có tính năng chuyển đổi đơn vị		Δ*10	Δ*10	Δ*10	Δ*10	Δ*10	Δ*10

- *1 Cài đặt áp suất đầu vào tối thiểu 0.05 MPa cao hơn áp suất cài đặt.
- *2 Tùy chọn B, G, H, M không được lắp ráp sẵn và được cung cấp đồng thời khi giao hàng.
- *3 Lắp ráp của gá và vòng gá (dùng cho AR 20(K)-B đến AR40(K)-B). được bao gồm 2 ốc gá cho AR50(K)-B và AR60(K)-B.
- *4 Khi gắn đồng hồ áp suất, đồng hồ áp 1.0 MPa được trang bị cho tiêu chuẩn (0.85 MPa), loại 0.4 MPa cho điều áp loại 0.2 MPa.
- *5 Khi chọn với H (gá trên panel), không gian lắp đặt cho dây dẫn không đảm bảo an toàn. Trong trường hợp này, chọn "dây vào bên trên" để nối điện. (Chọn "Dây vào bên dưới" khi lựa chọn tùy chọn bán tiêu chuẩn Y).
- *6 Áp suất có thể cài đặt cao hơn thông số áp suất trong một số trường hợp, tuy nhiên nên sử dụng áp suất trong khoảng thông số cho phép.

- *7 Đối với ống kiểu ren: NPT
Sản phẩm này chỉ sử dụng cho thị trường nước ngoài theo tiêu chuẩn đo lường mới (Đơn vị SI được cung cấp cho thị trường Nhật Bản)
Không thể sử dụng với M: Đồng hồ tròn (với vùng màu). Được lựa chọn với yêu cầu đặc biệt.
Đồng hồ áp kỹ thuật số sẽ được trang bị với chức năng chuyển đổi đơn vị, cài đặt sang psi.
- *8 Cho tùy chọn E1, E2, E3, E4. Sản phẩm này chỉ sử dụng cho thị trường nước ngoài theo luật đo lường mới (Đơn vị SI được cung cấp cho thị trường Nhật Bản)
- *9 O: Chú ý 9) Cho kiểu ren ống: Chỉ NPT
- *10 Δ: Lựa chọn với tùy chọn E1, E2, E3, E4.

Thông số kỹ thuật tiêu chuẩn

Model	AR20-B	AR25-B	AR30-B	AR40-B	AR40-06-B	AR50-B	AR60-B
Cổng ren	1/8, 1/4	1/4, 3/8	1/4, 3/8	1/4, 3/8, 1/2	3/4	3/4, 1	1
Cổng ren đồng hồ áp suất *1	1/8						
Lưu chất	Khí						
Nhiệt độ môi trường và lưu chất *2	-5 đến 60°C (không đóng băng)						
Áp suất phá hủy	1.5 MPa						
Áp suất hoạt động tối đa	1.0 MPa						
Dải áp suất cài đặt	0.05 đến 0.85 MPa						
Cấu trúc	Loại giảm tải						
Trọng lượng [kg]	0.16	0.21	0.29	0.44	0.47	1.17	1.22

- *1 Đồng hồ áp kết nối ren có sẵn cho bộ F, R.L với đồng hồ vuông hoặc đồng hồ áp suất kỹ thuật số.
- *2 -5 đến 50°C cho sản phẩm với đồng hồ áp dạng kỹ thuật số.

Dòng AR20-B đến AR60-B

Dòng AR20K-B đến AR60K-B

Tùy chọn/Mã

Tùy chọn		Model	AR20(K)-B	AR25(K)-B	AR30(K)-B	AR40(K)-B	AR40(K)-06-B	AR50(K)-B	AR60(K)-B
Gá đặt *1			AR23P-270AS	AR28P-270AS	AR33P-270AS	AR43P-270AS		AR52P-270AS	
Vòng gá			AR23P-260S	AR28P-260S	AR33P-260S	AR43P-260S		—*2	
Đồng hồ áp suất	Dạng tròn *3	Tiêu chuẩn	G36-10-□01			G46-10-□01			
		Cài đặt từ 0.02 đến 0.2 MPa	G36-4-□01			G46-4-□01			
	Dạng tròn *3 (với vùng màu)	Tiêu chuẩn	G36-10-□01-L			G46-10-□01-L			
		Cài đặt từ 0.02 đến 0.2 MPa	G36-4-□01-L			G46-4-□01-L			
Dạng vuông *4	Tiêu chuẩn	GC3-10AS [GC3P-010AS (Chỉ có vòng bao đồng hồ áp suất)]							
	Cài đặt từ 0.02 đến 0.2 MPa	GC3-4AS [GC3P-010AS (Chỉ có vòng bao đồng hồ áp suất)]							
Đồng hồ áp suất kỹ thuật số *5		Ngõ ra: NPN dây vào bên dưới	ISE35-N-25-MLA [ISE35-N-25-M (Chuyển đổi thân)]						
		Ngõ ra: NPN dây vào bên trên	ISE35-R-25-MLA [ISE35-R-25-M (Chuyển đổi thân)]						
		Ngõ ra: PNP dây vào bên dưới	ISE35-N-65-MLA [ISE35-N-65-M (Chuyển đổi thân)]						
		Ngõ ra: PNP dây vào bên trên	ISE35-R-65-MLA [ISE35-R-65-M (Chuyển đổi thân)]						

*1 Lắp ráp gá và vòng gá. Bao gồm hai ốc gá cho AR50(K)-B và AR60(K)-B

*2 Vui lòng liên hệ SMC về vòng gá cho AR50(K)-B và AR60(K)-B.

*3 □ trong mã của đồng hồ đo áp biểu thị loại ống ren. Không cần thiết với R; tuy nhiên, chỉ ra N cho ren NPT.

Vui lòng liên hệ SMC cho thông số đồng hồ áp suất đơn vị psi.

*4 Bao gồm 1 vòng phốt và 2 ốc gá. []: Chỉ phần bao đồng hồ áp suất.

*5 Ngoài thân của đồng hồ áp suất dây dẫn với cáp nối (2m), bộ chuyển đổi, chốt khóa, vòng phốt (1 cái). Ốc gá (2 cái) được đính kèm.

[]: chỉ chuyển đổi thân. (Liên quan đến cách đặt hàng của đồng hồ đo áp kỹ thuật số. Tham khảo catalog Best Pneumatics, cuốn số 8.)

⚠ Các khuyến cáo khi sử dụng sản phẩm

Hãy chắc chắn rằng đã đọc điều này trước khi vận hành sản phẩm. Liên hệ SMC để tìm hiểu thêm các "Các Biện pháp Phòng ngừa Đối với Sản phẩm SMC" và "Hướng dẫn Vận hành".

Lựa chọn

⚠ Cảnh báo

- Xử lý áp suất dư (Áp suất xả ra bên ngoài) không khả thi đối với AR20-B tới AR60-B cho dù áp suất đầu ra được xả. Khi xử lý áp suất dư, sử dụng điều áp với chức năng hồi lưu (AR20K-B đến AR60K-B).

⚠ Thận trọng

- Khi hoạt động ở áp suất đầu vào thấp hơn áp suất đầu vào được sử dụng trong biểu đồ đặc tính tốc độ dòng chảy, áp suất giảm ở phía đầu ra có thể lớn hơn. Do đó, hãy đảm bảo tiến hành thử nghiệm bằng thiết bị thực tế.
Đề biết lựa chọn thiết bị kiểm soát áp suất, tham khảo "Hướng dẫn lựa chọn sản phẩm", hoặc liên hệ SMC.

Bảo trì

⚠ Cảnh báo

- Khi sử dụng điều áp có chức năng hồi lưu giữa một van và một cơ cấu chấp hành, kiểm tra định kỳ đồng hồ áp suất.
Sự biến động áp suất đột ngột có thể làm giảm tuổi thọ của đồng hồ áp suất. Một đồng hồ áp suất kỹ thuật số được khuyến nghị cho trường hợp trên hoặc khi cần thiết.

Gá lắp/Điều chỉnh

⚠ Cảnh báo

- Cài đặt bộ điều áp trong khi xác định giá trị hiển thị của đồng hồ đo áp suất đầu vào và đầu ra. vận nút điều chỉnh quá mức có thể gây hư hỏng các bộ phận bên trong.
- Không được sử dụng công cụ lên nút điều chỉnh áp, điều này có thể dẫn đến hư hỏng, nó phải được vận hành bằng tay.

⚠ Thận trọng

- Đảm bảo đã mở khóa nút điều chỉnh trước khi điều chỉnh áp suất và khóa nó sau khi đã cài đặt áp suất. Không tuân theo quy trình trên có thể dẫn đến hư hỏng nút vận và áp suất đầu ra có thể dao động
 - Kéo nút điều chỉnh áp để mở khóa. (Bạn có thể quan sát điều này với "dấu màu cam" xuất hiện trên khoảng trống.
 - Nhấn nút điều chỉnh áp suất để khóa. Khi nút điều chỉnh khó khóa lại, xoay nó sang trái và phải một chút và sau đó nhấn nó (khí nút điều chỉnh bị khóa, "dấu màu cam" sẽ không còn xuất hiện trên khoảng trống.



- Nắp vận được trang bị để ngăn chặn những hoạt động bất cần.

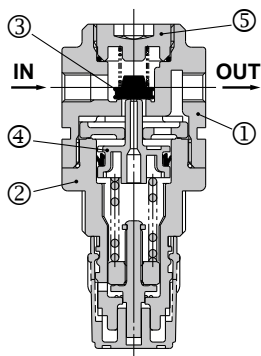
Điều áp **Dòng AR10-A**

Điều áp **Dòng AR20-B đến AR60-B**

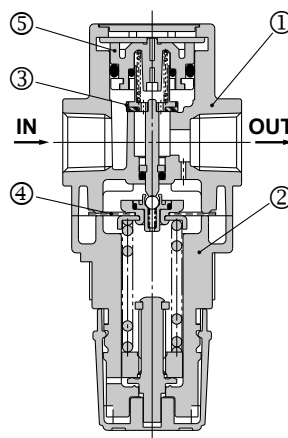
Điều áp với chức năng hồi lưu **Dòng AR20K-B đến AR60K-B**

Cấu tạo

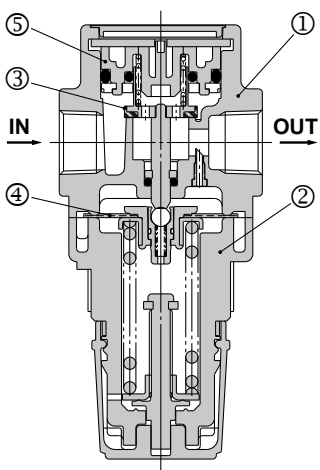
AR10-A



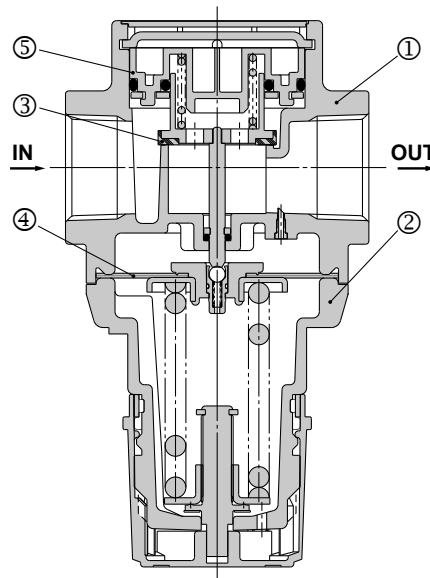
AR20(K)-B/AR25(K)-B



AR30(K)-B/AR40(K)-B



AR50(K)-B/AR60(K)-B



Bộ phận cấu tạo

STT	Mô tả	Vật liệu	Model	Màu
1	Thân	Kẽm đúc	AR20(K)-B đến AR60(K)-B	Trắng
		Nhôm đúc		
2	Nắp	Polyacetal	AR10-A	Trắng
			AR20(K)-B đến AR40(K)-B	
		Nhôm đúc	AR50(K)-B/AR60(K)-B	

Mã Thay Thế [AR10-A]

STT	Mô tả	Vật liệu	Part no.
3	Van	HNBR	AR10P-090S
4	Lắp ráp piston	Polyacetal	AR10P-150AS
5	Lắp ráp Van dẫn hướng	Polyacetal	131329

[AR20(K)-B to AR60(K)-B]

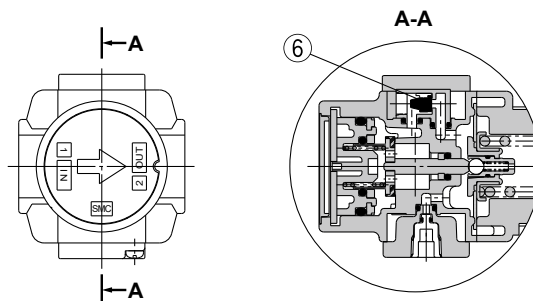
STT	Mô tả	Vật liệu	Part no.					
			AR20(K)-B	AR25(K)-B	AR30(K)-B	AR40(K)-B	AR40(K)-06-B	AR50(K)-B
3	Valve	Đồng, HNBR	AR20P-410S	AR25P-410S	AR30P-410S	AR40P-410S	AR50P-410S	AR60P-410S
4	Lắp ráp màng điều áp	NBR chịu thời tiết	AR20P-150AS	AR25P-150AS	AR30P-150AS	AR40P-150AS	AR50P-150AS	
5	Lắp ráp Van dẫn hướng	Polyacetal	AR20P-050AS	AR25P-050AS	AR30P-050AS	AR40P-050AS	AR50P-050AS	AR60P-050AS
6	Lắp ráp van một chiều *1	—	AR23KP-020AS					

*1 Lắp ráp van 1 chiều chỉ được dùng cho điều áp với chức năng hồi lưu (AR20K-B đến AR60K-B).

Lắp đặt vòng bao phủ của van một chiều, thân của van một chiều và 2 ốc gá.

AR20K-B đến AR60K-B

(Điều áp với Chức năng hồi lưu)



Dòng AR10-A

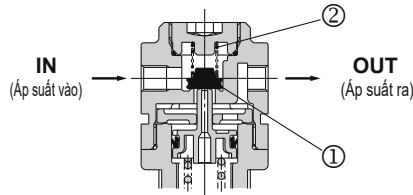
Dòng AR20K-B đến AR60K-B

Nguyên lý hoạt động (Điều áp với chức năng hồi lưu)

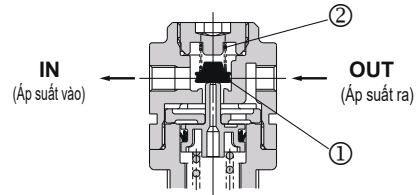
AR10-A

Khi áp suất đầu vào cao hơn áp suất điều áp, van 1 chiều hoạt động như một điều áp thông thường (Hình 1).

Khi không có áp suất đầu vào và được xả, mọi áp suất đầu vào tác động vào van ① sẽ bị mất. Lực ở van ① chỉ là lực của lò xo. Khi van ① hoạt động dựa trên lực của đầu ra, áp suất đầu ra sẽ được xả tới phía đầu vào (Hình 2). Khi cài đặt áp suất là 0.15MPa hoặc nhỏ hơn, van ① có thể không được mở do lực van lò xo ②



Hình 1

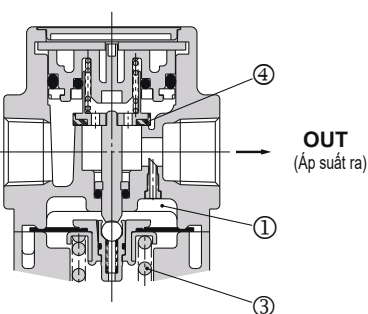
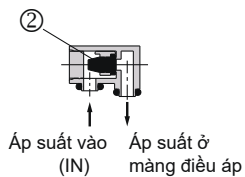
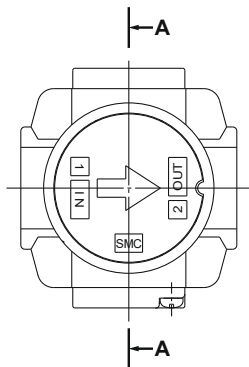


Hình 2

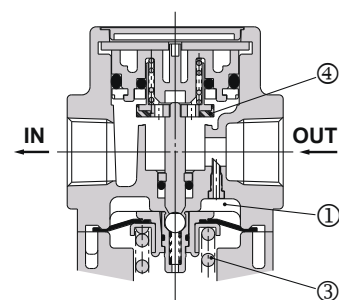
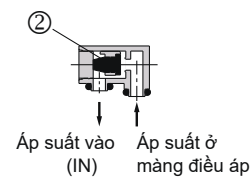
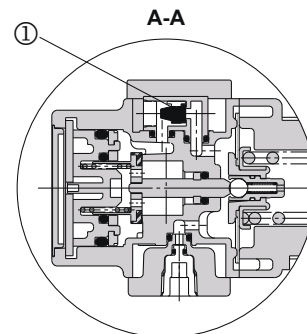
AR20K-B đến AR60K-B

Khi áp suất đầu vào cao hơn áp suất điều áp, van 1 chiều ① đóng và hoạt động như một điều áp thông thường (Hình 1).

Khi không có áp suất đầu vào và được xả, van một chiều ① mở và áp suất tác động lên màng điều áp ① được xả tới bên phía ra (Hình 2). Áp suất thấp này ở màng điều áp ① và lực gây ra bởi bộ điều áp là lực của lò xo ③ nâng màng điều áp. Van ④ mở, và áp suất đầu ra là áp suất được xả phía đầu vào (Hình 2).



Hình 1 Bình thường



Hình 2 Dòng hồi lưu

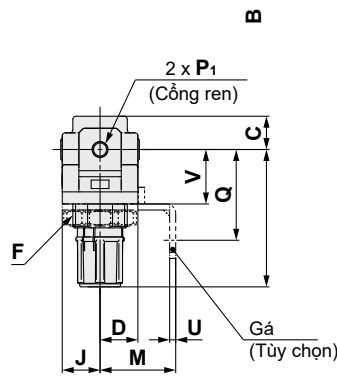
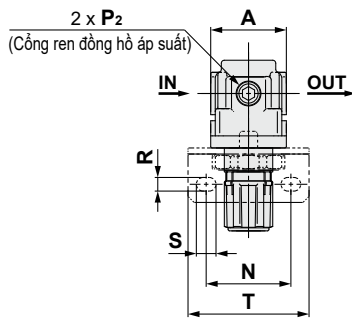
Dòng AR10-A

Dòng AR20-B đến AR60-B

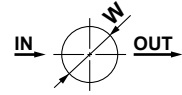
Dòng AR20K-B đến AR60K-B

Kích thước

AR10-A

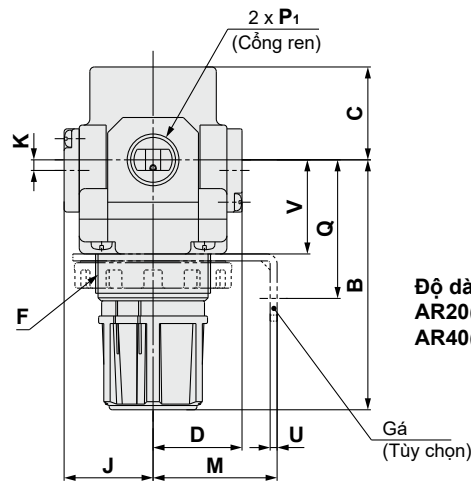
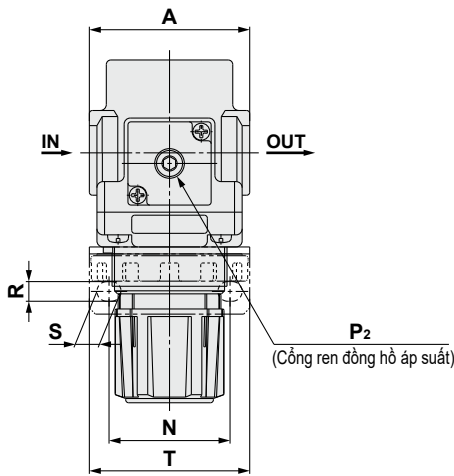


Kích thước lỗ panel

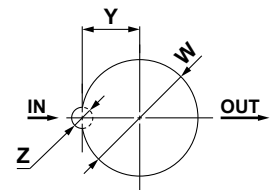


Độ dày tấm: Tối đa 3.5

AR20(K)-B đến AR40(K)-06-B

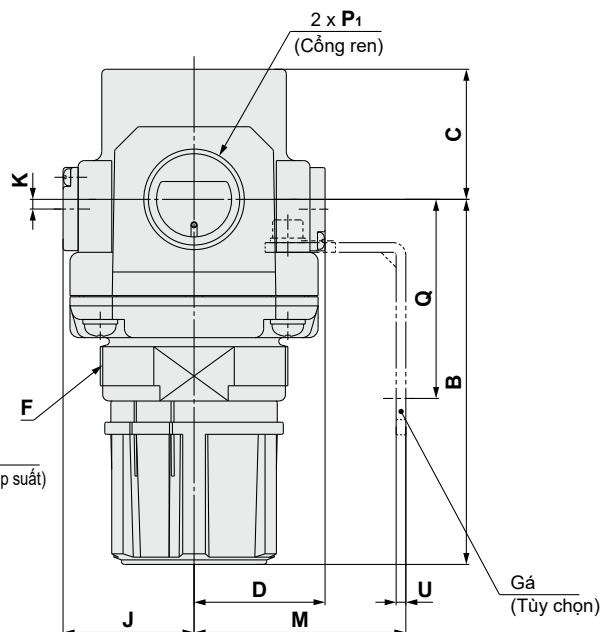
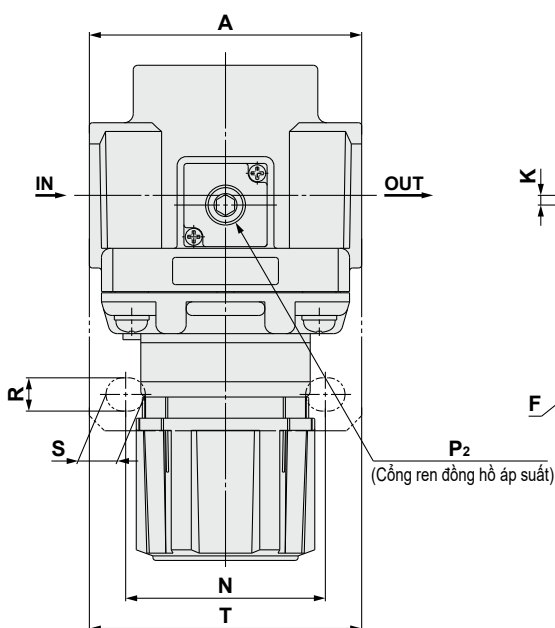


Kích thước lỗ panel

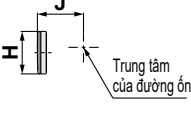
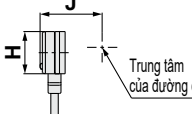
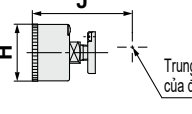
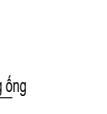


Độ dày
AR20(K)-B đến AR30(K)-B: Tối đa 3.5
AR40(K)-B : Tối đa 5

AR50(K)-B/AR60(K)-B



Điều áp **Dòng AR10-A**
 Điều áp **Dòng AR20-B đến AR60-B**
 Điều áp với chức năng hồi lưu **Dòng AR20K-B đến AR60K-B**

Tùy chọn	Đồng hồ áp suất dạng vuông	Cảm biến áp suất kỹ thuật số	Đồng hồ áp suất dạng tròn	Đồng hồ áp suất dạng tròn (có vùng màu)
Kích thước				

Model	Thông số kỹ thuật tiêu chuẩn										Thông số kỹ thuật tùy chọn							
	P ₁	P ₂	A	B* ¹	C	D	F	J	K	H	J	H	J	H	J	H	J	
AR10-A	M5 x 0.8	1/16	25	47.4	11	12.5	M18 x 1	12.5	—	—	—	—	—	—	—	—	—	
AR20(K)-B	1/8, 1/4	1/8	40	67.4	26.5	28.5	M28 x 1	28.5	2* ²	□28	29.5	□27.8	40	□37.5	65	□37.5	66	
AR25(K)-B	1/4, 3/8	1/8	53	71.9	28	27.5	M32 x 1.5	27.5	0	□28	28.5	□27.8	39	□37.5	64	□37.5	65	
AR30(K)-B	1/4, 3/8	1/8	53	85.6	30.7	29.4	M38 x 1.5	29.4	3.5	□28	30.4	□27.8	40.9	□37.5	65.9	□37.5	66.9	
AR40(K)-B	1/4, 3/8, 1/2	1/8	70	91.7	35.8	33.8	M42 x 1.5	33.8	3.5	□28	34.8	□27.8	45.3	□42.5	71.3	□42.5	71.3	
AR40(K)-06-B	3/4	1/8	75	93.2	35.8	33.8	M42 x 1.5	33.8	3	□28	34.8	□27.8	45.3	□42.5	71.3	□42.5	71.3	
AR50(K)-B	3/4, 1	1/8	90	125.2	43	43.3	M62 x 1.5	43.3	3.2	□28	44.3	□27.8	54.8	□42.5	80.8	□42.5	80.8	
AR60(K)-B	1	1/8	95	129.6	46	43.3	M62 x 1.5	43.3	3.2	□28	44.3	□27.8	54.8	□42.5	80.8	□42.5	80.8	

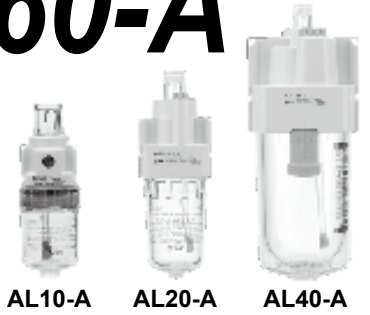
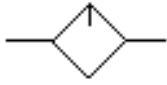
Model	Thông số kỹ thuật tùy chọn											
	Gá thân								Gá panel			
	M	N	Q	R	S	T	U	V	W	Y	Z	
AR10-A	25	28	30	4.5	6.5	40	2	18	18.5	—	—	
AR20(K)-B	30	34	43.9	5.4	15.4	55	2.3	24.7	28.5	14	6	
AR25(K)-B	30	34	43.9	5.4	15.4	55	2.3	25.7	32.5	16	6	
AR30(K)-B	41	40	45.8	6.5	8	53	2.3	31.1	38.5	19	7	
AR40(K)-B	50	54	54	8.5	10.5	70	2.3	35.5	42.5	21	7	
AR40(K)-06-B	50	54	55.5	8.5	10.5	70	2.3	37	42.5	21	7	
AR50(K)-B	70	66	65.8	11	13	90	3.2	—	—	—	—	
AR60(K)-B	70	66	65.8	11	13	90	3.2	—	—	—	—	

*1 Kích thước của B là chiều dài khi nắp của bộ lọc điều áp được mở khóa.

*2 Với AR20 (K)-B, vị trí của đồng hồ áp suất ở phía trên trung tâm của đường ống.

Bộ tra dầu AL10-A đến AL60-A

Ký hiệu



Cách đặt hàng

AL **30** - **03** **B** - **—** - A

① ② ③ ④ ⑤

• Tùy chọn/Bán tiêu chuẩn: Chọn 1 mục cho mỗi mục a đến d.
• Tùy chọn/Bán tiêu chuẩn: Khi cần nhiều hơn một tùy chọn, hiển thị theo trình tự bằng chữ cái.
Ví dụ) AL30-03B-3RW-A

	Ký hiệu	Mô tả	①						
			Kích thước thân						
			10	20	30	40	50	60	
②	Kiểu ren	Nil	Ren hệ Mét (M5)						
		Rc	●	—	—	—	—	—	
		NPT	—	●	●	●	●	●	
		G	—	●	●	●	●	●	
+									
③	Cổng ren	M5	M5 x 0.8						
		01	—	●	—	—	—	—	
		02	—	●	●	●	—	—	
		03	—	—	●	●	—	—	
		04	—	—	—	●	—	—	
		06	—	—	—	●	●	—	
		10	—	—	—	—	●	●	
+									
④	Tùy chọn (Gá)	Nil	Không có gá						
		B*1	●	●	●	●	●	●	
+									
⑤	a	Cốc *2 *3	Nil	Cốc Polycarbonate					
			2	●	●	●	●	●	●
			6	●	●	●	●	●	●
			8	—	—	●	●	●	●
			C	—	●	—*4	—*4	—*4	—*4
			6C	—	●	—*5	—*5	—*5	—*5
	+								
	b	Cổng xả dầu:	Nil	Không có bộ xả					
			3	●	●	●	●	●	●
			3W*6	—	—	●	●	●	●
	+								
	c	Hướng dòng chảy	Nil	Hướng dòng chảy: Trái sang phải					
			R	●	●	●	●	●	●
	+								
	d	Đơn vị áp suất	Nil	Trên bảng tên và cảnh báo: MPa					
			Z*7	●	●	●	●	●	●
			○*8	○*8	○*8	○*8	○*8	○*8	

*1 Các tùy chọn không được lắp ráp và sản phẩm được vận lòng khi vận chuyển.
*2 Liên hệ SMC cho loại cốc dùng cho hóa chất.
*3 Cho bình khí 1000 cm³
*4 Cốc bảo vệ được cung cấp như một thiết bị tiêu chuẩn (Polycacbonat).
*5 Cốc bảo vệ được cung cấp như một thiết bị tiêu chuẩn (Nylon).
*6 Tùy chọn này không thể đi kèm tùy chọn 2 và 8.
*7 Đối với ren M5, NPT. Sản phẩm này chỉ được sử dụng cho ngoài nước theo luật đo lường mới. (Đơn vị SI được cung cấp để sử dụng tại Nhật Bản)
*8 ○: Chỉ dành cho ren M5, NPT

Bộ tra dầu **Dòng AL10-A to AL60-A**

Thông số kỹ thuật tiêu chuẩn

Model	AL10-A	AL20-A	AL30-A	AL40-A	AL40-06-A	AL50-A	AL60-A
Cổng ren	M5 x 0.8	1/8, 1/4	1/4, 3/8	1/4, 3/8, 1/2	3/4	3/4, 1	1
Lưu chất	Khí						
Nhiệt độ môi trường và lưu chất	-5 đến 60°C (không đóng băng)						
Áp suất phá hủy	1.5 MPa						
Áp suất hoạt động tối đa	1.0 MPa						
Độ nhỏ giọt tối thiểu [L/min (ANR)]*1	4	15	1/4: 30 3/8: 40	1/4: 30 3/8: 40 1/2: 50	50	190	220
Sức chứa dầu [cm³]	7	25	55	135			
Chất bôi trơn lý tưởng	Dầu máy loại 1 (ISO VG32)						
Chất liệu cốc	Polycarbonate						
Cốc bảo vệ	—	Bán tiêu chuẩn (Thép)	Tiêu chuẩn (Polycarbonate)				
Trọng lượng [kg]	0.07	0.10	0.20	0.38	0.43	0.94	1.09

*1 · Lưu lượng là 5 giọt hoặc lớn hơn dựa trên điều kiện sau: Áp suất đầu vào 0.5 MPa; Dầu máy loại 1, nhiệt độ 20°C, van chỉnh dầu mở hoàn toàn.
· Với một mạch liên tục phải ở trạng thái ON - OFF ở đầu ra, điều chỉnh sao cho lượng tiêu thụ khí cơ bản trở thành lưu lượng nhỏ giọt nhỏ nhất hoặc hơn.

Tùy chọn/Mã hàng

Thông số kỹ thuật tùy chọn	Model						
	AL10-A	AL20-A	AL30-A	AL40-A	AL40-06-A	AL50-A	AL60-A
Gá đặt *1	—	AF22P-050AS	AF32P-050AS	AF42P-050AS	AF42P-070AS	AF52P-050AS	

*1 Một bộ gá gồm gá và 2 ốc gá

Cốc/Mã hàng

Vật liệu cốc	Cổng xả dầu	Khác	Model						
			AL10-A	AL20-A	AL30-A	AL40-A	AL40-06-A	AL50-A	AL60-A
Polycarbonate	Không có van xả	—	C1SL-A	C2SL-A	—	—			
		Có cốc bảo vệ	—	C2SL-C-A	C3SL-A	C4SL-A			
	Có van xả	—	C1SL-3-A	C2SL-3-A	—	—			
		Có cốc bảo vệ	—	C2SL-3C-A	C3SL-3-A	C4SL-3-A			
Van xả kèm đầu nối đuôi chuột	Có cốc bảo vệ	—	—	C3SL-3W-A	C4SL-3W-A				
Nylon	Không có van xả	—	C1SL-6-A	C2SL-6-A	—	—			
		Có cốc bảo vệ	—	C2SL-6C-A	C3SL-6-A	C4SL-6-A			
	Có van xả	—	C1SL-36-A	C2SL-36-A	—	—			
		Có cốc bảo vệ	—	C2SL-36C-A	C3SL-36-A	C4SL-36-A			
Van xả kèm đầu nối đuôi chuột	Có cốc bảo vệ	—	—	C3SL-36W-A	C4SL-36W-A				
Kim loại	Không có van xả	—	C1SL-2-A	C2SL-2-A	C3SL-2-A	C4SL-2-A			
		Có cốc bảo vệ	—	—	C3LL-8-A	C4LL-8-A			
	Có van xả	—	C1SL-23-A	C2SL-23-A	C3SL-23-A	C4SL-23-A			
		Có cốc bảo vệ	—	—	C3LL-38-A	C4LL-38-A			

* · Bộ cốc của AL20-A đến AL60-A có kèm thêm vòng chắn cao su cho cốc.
· Hãy liên hệ SMC nếu muốn hiển thị hệ psi và °F lên sản phẩm.

⚠ Các khuyến cáo khi sử dụng sản phẩm

Hãy chắc chắn rằng đã đọc điều này trước khi vận hành sản phẩm. Liên hệ SMC để tìm hiểu thêm các “Các Biện pháp Phòng ngừa Đối với Sản phẩm SMC” và “Hướng dẫn Vận hành”.

Lựa chọn

⚠ Cảnh báo

- Không cấp khí từ công ra vì nó có thể làm hư phần giảm xóc.
- Cốc tiêu chuẩn cho bộ lọc, lọc điều áp, bộ tra dầu cũng như phần vòm hiển thị của bộ tra dầu là polycarbonate. Không dùng trong ôi trường tiếp xúc trực tiếp với dung môi, hóa chất, dầu máy, dầu tổng hợp, alkali và các dung dịch bám trên ren.

Ảnh hưởng của môi trường không khí của dung môi hữu cơ và hóa chất và nơi các yếu tố này có khả năng bám vào thiết bị. Những hóa chất gây ra giảm tuổi thọ của sản phẩm (Tham khảo)

Loại	Tên hóa chất	Ví dụ ứng dụng	Vật liệu	
			Polycarbonate	Nylon
Axit	Axit Clohidric Axit sunfuric, Axit photphoric Axit chromic	Axit tẩy rửa cho kim loại	Δ	×
Kiểm	Natri hidroxit (Xút) Kali Canxi hidroxit (vôi) Nước amoniac Natri bicarbonat	Tẩy rửa kim loại Muối công nghiệp Dầu cắt tan trong nước	×	○
Muối vô cơ	Natri sunfua Kali Sunfat Muối sunfat	—	×	Δ
Dung môi Clo	Cacbon tetracolorit Cloroform Ethylen clorua Methylen clorua	Dung dịch vệ sinh cho kim loại Mực in Pha loãng	×	Δ
Chất thơm	Benzene Toluen Chất pha loãng màu	Bao phủ Làm khô	×	Δ
Xeton	Aceton Methyn Etyl xeton Cyclohexan	Phim chụp ảnh Làm khô Dệt may	×	×
Alcohol	Ethanon IPA Methanon	Chống đông Chất kết dính	Δ	×
Dầu	Xăng Dầu hỏa	—	×	○
Este	Axit phthalic dimethyl Axit phthalic diethyl Axit acetic	Dầu tổng hợp Phụ gia chống rỉ	×	○
Ete	Metyl Ete Etyl Ete	Phụ gia dầu phanh	×	○
Amin	Metyl Amin	Dầu cắt Phụ gia dầu phanh Cao su gia tốc	×	×
Khác	Lưu chất khóa Nước biển Kiểm tra rò	—	×	Δ

○: Cơ bản an toàn Δ: Một số phản ứng có thể xảy ra ×: Phản ứng sẽ xảy ra

Khi có các yếu tố teen, hoặc các yếu tố nghi ngờ, sử dụng cốc kim loại để an toàn.

Lựa chọn

⚠ Thận trọng

- Nên dùng thêm van an toàn (AKM) để ngăn sự thổi ngược của chất bôi trơn.

Bảo trì

⚠ Cảnh báo

- Đối với loại AL10-A/AL20-A. Cấp thêm dầu sau khi đã xả hết áp suất dầu vào. Không thể tra dầu khi còn áp suất.
- Điều chỉnh lượng dầu cho dòng AL20-A - AL60-A nên được thực hiện bằng tay. Vận ngược chiều kim đồng hồ để tăng độ nhỏ giọt và ngược lại. Sử dụng những dụng cụ có thể làm hư sản phẩm. Ở trạng thái hoàn toàn đóng, sẽ mất 3 vòng để đến trạng thái hoàn toàn mở. Không vận quá số vòng này, số hiển thị trên núm là hướng dẫn mở, không liên quan đến độ nhỏ của bộ tra dầu.

⚠ Thận trọng

- Kiểm tra lượng nhỏ giọt mỗi ngày một lần. Sự cố nhỏ giọt có thể gây hư hỏng các bộ phận cần bôi trơn.

Gá lắp/Điều chỉnh

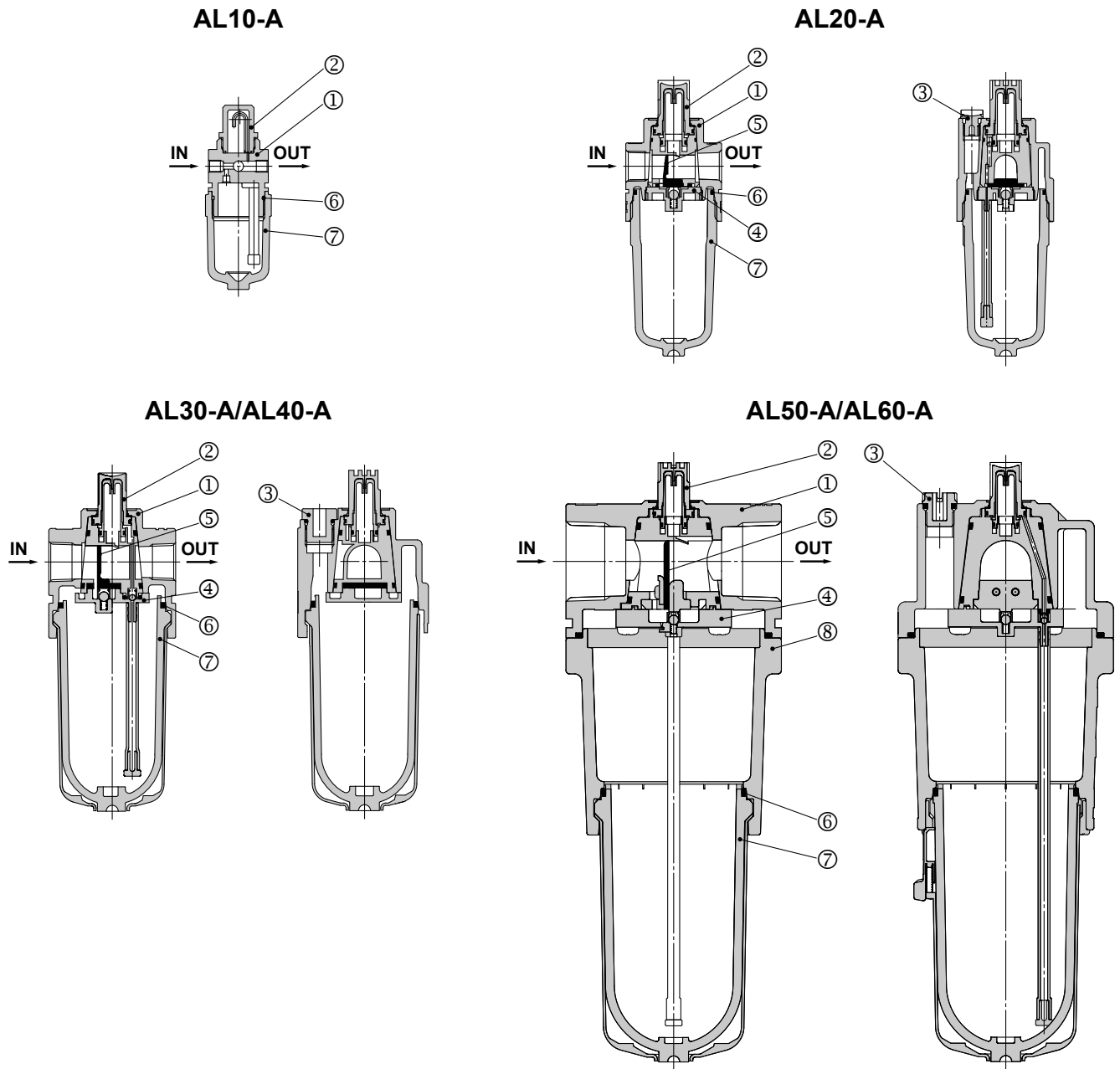
⚠ Thận trọng

- Khi gắn cốc cho dòng AL30-A đến AL60-A. Gắn sao cho nút khóa đi đúng vào rãnh trước (hoặc sau) để tránh rơi làm hỏng cốc.



Dòng AL10-A đến AL60-A

Cấu tạo



Thành phần cấu tạo

STT	Mô tả	Vật liệu	Model	Màu
1	Thân	Kẽm đúc	AL10-A	Trắng
		Nhôm đúc	AL20-A đến AL60-A	
8	Housing	Nhôm đúc	AL50-A/AL60-A	Trắng

Mã thay thế

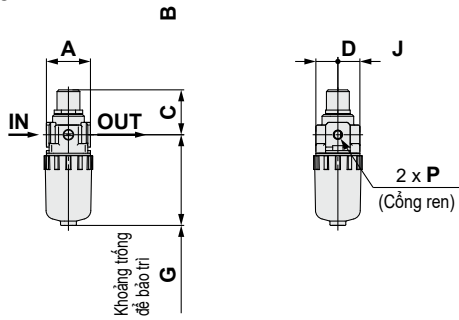
STT	Mô tả	Vật liệu	Part no.						
			AL10-A	AL20-A	AL30-A	AL40-A	AL40-06-A	AL50-A	AL60-A
2	Vòm quan sát	Polycarbonate	AL10P-080AS	AL20P-080AS					
3	Nút bịt chất bôi trơn	—	—	AL22P-060AS	AL32P-060AS	AL42P-060AS			
4	Bộ chứa bộ giảm xóc	—	—	AL20P-030AS	AL30P-030AS	AL40P-030AS	AL50P-030AS	AL60P-030AS	
5	Bộ giảm xóc	Nhựa tổng hợp	—	AL20P-040S	AL30P-040S	AL40P-040S	AL50P-040AS	AL60P-040AS	
6	Vòng đệm cốc	NBR	C1SFP-260S	C2SFP-260S	C32FP-260S	C42FP-260S			
7	Cốc *1	Polycarbonate	C1SL-A	C2SL-A	C3SL-A	C4SL-A			

*1 · Vòng đệm cốc có sẵn cho dòng AL20-A đến AL60-A. Nếu dùng hệ psi và °F xin hãy liên hệ SMC.
· Bộ cốc từ dòng AL30-A và AL60-A đi kèm bộ bảo vệ cốc (Vật liệu: Polycarbonate).

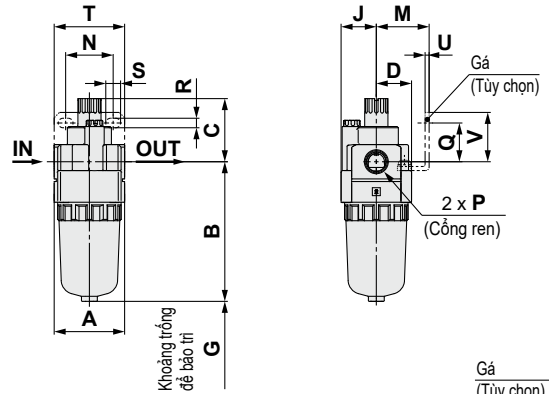
Bộ tra dầu Dòng AL10-A đến AL60-A

Kích thước

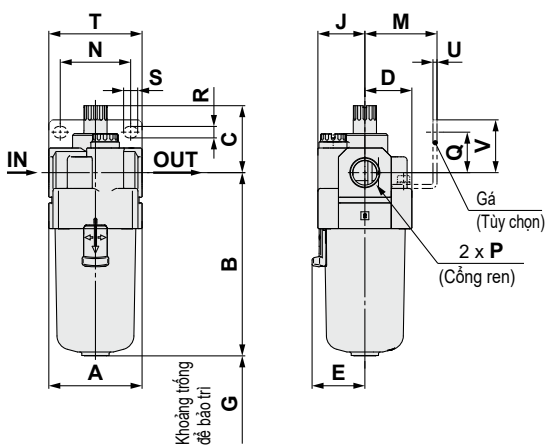
AL10-A



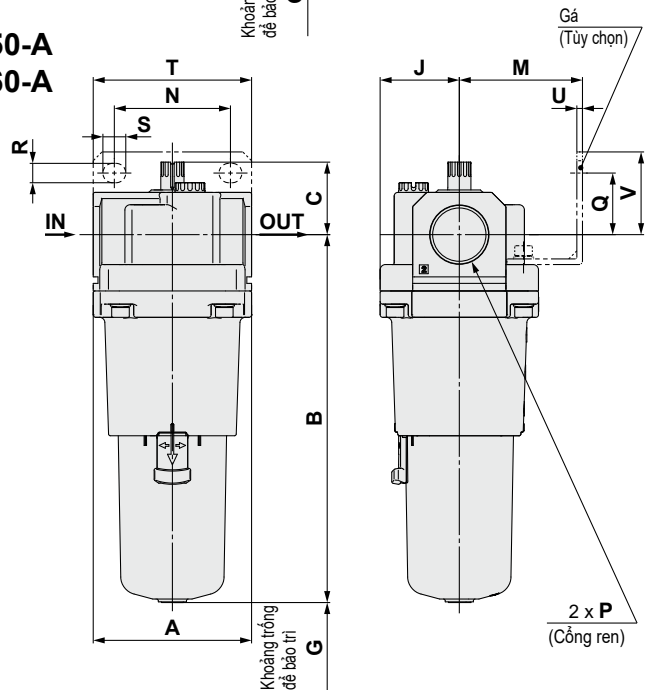
AL20-A



AL30-A to AL40-06-A



AL50-A AL60-A




Model tương thích	AL10-A/AL20-A			AL30-A to AL60-A
Tùy chọn/Thông số bán tiêu chuẩn	Có van xả	Cốc kim loại	Cốc kim loại có van xả	Cốc kim loại
Kích thước				

Model tương thích	AL30-A to AL60-A				
Tùy chọn/Thông số bán tiêu chuẩn	Có van xả	Cốc kim loại có chỉ thị mức	Cốc kim loại có van xả	Cốc kim loại có chỉ thị mức, có van xả	Cốc xả với đầu nối dạng ngạnh
Kích thước					 Tương thích với ống T0604

Model	Thông số tiêu chuẩn						Thông số của tùy chọn										Thông số bán tiêu chuẩn					
							Giá đỡ										Cốc kim loại	Cốc kim loại có van xả	Cốc kim loại có chỉ thị mức	Cốc kim loại có chỉ thị mức, van xả		
	P	A	B	C	D	E	G	J	M	N	Q	R	S	T	U	V					B	B
AL10-A	M5 x 0.8	25	51.5	25.5	12.5	—	35	12.5	—	—	—	—	—	—	—	—	59.9	—	56.3	59.3	—	—
AL20-A	1/8, 1/4	40	79.3	35.9	20	—	60	20	30	27	22	5.4	8.4	40	2.3	28	87.7	—	84.5	87.5	—	—
AL30-A	1/4, 3/8	53	104.1	38.1	26.7	30	80	26.7	41	35	23	6.5	13	53	2.3	30	115.1	123.6	104.1	117.6	124.1	137.6
AL40-A	1/4, 3/8, 1/2	70	136.1	39.8	35.5	38.4	110	35.5	50	52	26	8.5	12.5	70	2.3	35	147.1	155.6	136.1	149.6	156.1	169.6
AL40-06-A	3/4	75	138.1	37.8	35.5	38.4	110	35.5	50	52	25	8.5	12.5	70	2.3	34	149.1	157.6	138.1	151.6	158.1	171.6
AL50-A	3/4, 1	90	209.1	41.2	45	—	110	45	70	66	35	11	13	90	3.2	47	220.1	228.6	209.1	222.6	229.1	246.2
AL60-A	1	95	223.1	44.7	47.5	—	110	47.5	70	66	35	11	13	90	3.2	47	234.1	242.6	223.1	236.6	243.1	256.6

Loại Mô-đun Bộ lọc điều áp Dòng AW

Bộ lọc điều áp Dòng AW	Model	Cổng ren	Áp suất cài đặt	Tùy chọn
		AW10-A	M5 x 0.8	0.05 đến 0.7 MPa 0.02 đến 0.2 MPa
AW20(K)-B		1/8, 1/4	0.05 đến 0.85 MPa 0.02 đến 0.2 MPa	Gá Đai ốc lắp đặt (để gắn bảng) ^{*1}
AW30(K)-B		1/4, 3/8		Phao xả tự động Đồng hồ áp suất dạng vuông Cảm biến áp suất
AW40(K)-B		1/4, 3/8, 1/2		Đồng hồ áp suất dạng tròn
AW40(K)-06-B		3/4		
AW60(K)-B		3/4, 1		Gá Đồng hồ áp suất dạng vuông Cảm biến áp suất Đồng hồ áp suất dạng tròn

***1 Có thể hoán đổi kích thước với dòng AW hiện tại và đầu nối bảng điều khiển**

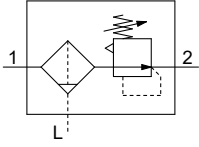
Đặt hàng đặc biệt

①	Môi trường có nhiệt độ đặc biệt Các vật liệu đặc biệt được sử dụng trong quá trình chế tạo ron và các bộ phận bằng nhựa cho phép chúng chịu được nhiều điều kiện nhiệt độ ở vùng khí hậu lạnh hoặc nhiệt đới (nóng).
②	Áp suất cao (-X425) Các vật liệu mạnh được sử dụng trong quá trình chế tạo bộ lọc điều áp sử dụng cho áp suất cao.
③	Thiết lập 0.4 MPa (-X406) Giá trị áp suất cài đặt tối đa là 0.4 MPa. Khi một đồng hồ áp suất được kèm theo, giá trị hiển thị có giá từ 0 đến 0.7 MPa.
④	Cốc lọc dài (-X64) Khả năng xả nước tốt hơn các model tiêu chuẩn.
⑤	Dòng sạch (10-)
⑥	Đồng, Flo và không chứa Silicone + Tạo hạt thấp (21-)

Bộ lọc điều áp

AW10-A

Ký hiệu
Bộ lọc điều áp



• Bộ lọc và bộ điều áp tích hợp, tiết kiệm không gian và đường ống

Cách đặt hàng

AW10 - M5 - - A -

① ②

• Tùy chọn/Bán tiêu chuẩn: Chọn từng mục từ **a** đến **h**.
• Tùy chọn/Ký tự bán tiêu chuẩn: Khi có nhiều hơn một thông số kỹ thuật được yêu cầu, trình bày theo thứ tự chữ và số.
Ví dụ AW10-M5CG-12NR-A

• **Đặt hàng đặc biệt**
(Vui lòng liên hệ SMC)

		Ký hiệu	Mô tả		
①	Tùy chọn *1	a	Lắp đặt	Nil Không có tùy chọn gá đặt	
				B Có gá đỡ	
				H Có đai ốc (để gắn băng điều khiển)	
				+	
		b	Xả tự động dạng phao	Nil	Không có xả tự động
				C *2	N.C. (Thường mờ): Cổng xả đóng khi không có áp suất
				+	
		c	Đồng hồ áp suất	Nil	Không có đồng hồ áp suất
				G *3	Đồng hồ áp suất dạng tròn (Không chỉ thị giới hạn)
		+			
②	Bán tiêu chuẩn	d	Áp suất cài đặt *4	Nil Cài đặt từ 0.05 đến 0.7 MPa	
				1 Cài đặt từ 0.02 đến 0.2 MPa	
				+	
		e	Cốc lọc	Nil	Cốc Polycarbonate
				2	Cốc kim loại
				6	Cốc Nylon
				+	
		f	Cơ cấu xả	Nil	Loại giảm tải
				N	Loại không giảm tải
				+	
		g	Hướng dòng chảy	Nil	Hướng dòng chảy: Trái sang phải
				R	Hướng dòng chảy: Phải sang trái
		+			
h	Đơn vị áp suất	Nil	Hệ thống đơn vị trên bảng tên, bảng cảnh báo và đồng hồ áp suất: MPa		
		Z *6	Hệ thống đơn vị trên bảng tên, bảng cảnh báo và đồng hồ áp suất: psi, °F		

*1 Các tùy chọn B, G, H sẽ không được lắp sẵn và sẽ được giao chung với đơn hàng.

*2 Khi không có áp suất khí, chất lỏng ngưng tụ lại nhưng không đủ để kích hoạt bộ xả tự động nên vẫn còn trong thiết bị.

Phần chất lỏng đó nên xả đi trước khi kết thúc 1 ngày làm việc.

*3 Đồng hồ đo áp suất 1.0 MPa đi kèm. Nhưng không được lắp ráp sẵn và được chung với đơn hàng.

*4 Áp suất có thể cao hơn áp suất của thông số kỹ thuật trong một số trường hợp, nhưng sử dụng áp suất trong phạm vi dải thông số kỹ thuật.

*5 Khả năng kháng hóa chất của cốc, liên hệ SMC để được hỗ trợ.

*6 Sản phẩm này chỉ được dùng đối với nước ngoài theo luật đo lường. (Dùng hệ SI sử dụng tại Nhật Bản)



AW10-A

Thông số kỹ thuật tiêu chuẩn

Cổng ren	M5 x 0.8
Cổng ren đồng hồ áp suất	1/16
Lưu chất	Air
Nhiệt độ môi trường và lưu chất	-5 đến 60°C (không đóng băng)
Áp suất phá hủy	1.5 MPa
Áp suất hoạt động tối đa	1.0 MPa
Áp suất cài đặt	0.05 đến 0.7 MPa
Cấp độ lọc	5 μm
Khả năng xả [cm ³]	2.5
Vật liệu cốc	Polycarbonate
Cấu trúc	Loại giảm tải
Trọng lượng [kg]	0.09

Tùy chọn/Mã

Gá lắp đặt *1	AR12P-270AS
Đai ốc	AR12P-260S
Đồng hồ áp suất dạng tròn *2	G27-10-R1

*1 Bao gồm gá và đai ốc

*2 Đồng hồ áp suất 1.0 Mpa

Tùy chọn cốc/Mã

Vật liệu cốc	Cơ chế xả	Cổng xả	Bowl part no.
Polycarbonate	Xả thủ công	Cso van xả	C1SF-A
	Xả tự động *1	Thường đóng (N.C.)	AD17-A
Nylon	Xả thủ công	Cso van xả	C1SF-6-A
	Xả tự động *1	Thường đóng (N.C.)	AD27-6-A
Kim loại	Xả thủ công	Cso van xả	C1SF-2-A
	Xả tự động *1	Thường đóng (N.C.)	AD17-2-A

*1 Áp suất hoạt động tối thiểu: 0.1 MPa

* Vui lòng liên hệ riêng với SMC để có thông số kỹ thuật theo đơn vị psi hoặc °F

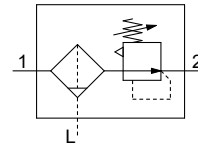
Bộ lọc điều áp

AW20-B to AW60-B

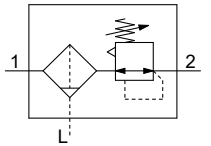
Bộ lọc điều áp có chức năng hồi lưu

AW20K-B to AW60K-B

Ký hiệu
Bộ lọc điều áp



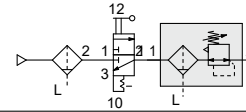
Bộ lọc điều áp có
chức năng hồi lưu



- Bộ lọc điều áp giúp tiết kiệm không gian và ống dẫn.
- Chức năng trả ngược dòng được tích hợp để việc xả áp suất khí đầu ra đáng tin cậy và nhanh chóng.

Ví dụ)

Khi khí cấp bị ngắt hoặc xả bỏ vào môi trường, việc xả bỏ áp suất dư là cần thiết nhằm đảm bảo cho các mục đích an toàn.



Cách đặt hàng

AW **30** **K** - **03** **BE** - **B** - **1N-B**

① ② ③ ④ ⑤ ⑥

- Tùy chọn / Bán tiêu chuẩn: Chọn từng cái từ a tới i.
 - Tùy chọn/Bán tiêu chuẩn: Khi cần nhiều hơn một tùy chọn, hiển thị theo trình tự chữ và số.
- Ví dụ) AW30K-03BE-1N-B

• **Đặt hàng đặc biệt**
(Vui lòng liên hệ SMC)

	Ký hiệu	Mô tả	①					
			Cỡ thân					
			20	30	40	60		
② Chức năng hồi lưu	Nil	Không có chức năng hồi lưu	●	●	●	●		
	K*1	Có chức năng hồi lưu	●	●	●	●		
③ Loại ren	+							
	Nil	Rc	●	●	●	●		
	N*2	NPT	●	●	●	●		
④ Cổng ren	F*3	G	●	●	●	●		
	+							
④	01	1/8	●	—	—	—		
	02	1/4	●	●	●	—		
	03	3/8	—	●	●	—		
	04	1/2	—	—	●	—		
	06	3/4	—	—	●	●		
	10	1	—	—	—	●		
⑤ Tùy chọn *4	a Gá đặt	Nil	Không có tùy chọn gá đặt	●	●	●	●	
		B*5	Có gá	●	●	●	●	
		H	Đai ốc (cho băng gá)	●	●	●	—	
	b Xả tự động	Nil	Không có tự động xả	●	●	●	●	
		C*6	N.C. (Thường đóng) Cổng xả đóng khi không có áp suất.	●	●	●	●	
		D*7	N.O. (Thường mở) Cổng xả mở khi không có áp suất.	—	●	●	●	
	c	Đồng hồ áp suất *8	Nil	Không có đồng hồ áp suất	●	●	●	●
			E	Đồng hồ áp suất dạng vuông (có chỉ báo giới hạn)	●	●	●	●
			G	Đồng hồ áp suất dạng tròn (có chỉ báo giới hạn)	●	●	●	●
			M	Đồng hồ áp suất dạng tròn (có vùng màu)	●	●	●	●
		Cảm biến áp suất kỹ thuật số *9	E1	Tín hiệu ngõ ra: NPN: kiểu đầu dây dưới	●	●	●	●
			E2	Tín hiệu ngõ ra: NPN: Đầu điện dây trên	●	●	●	●
E3			Tín hiệu ngõ ra: PNP/Cách đấu điện: Đầu dây dưới	●	●	●	●	
E4	Tín hiệu ngõ ra PNP:/ Cách đấu điện: Đầu dây trên	●	●	●	●			
⑥ Bán tiêu chuẩn	d Áp suất cài đặt *10	Nil	Cài đặt từ 0.05 đến 0.85 MPa	●	●	●	●	
		1	Cài đặt từ 0.02 đến 0.2 Mpa	●	●	●	●	
	e Cốc lọc *11	Nil	Cốc Polycarbonate	●	●	●	●	
		2	Cốc kim loại	●	●	●	●	
		6	Cốc Nylon	●	●	●	●	
		8	Cốc kim loại có thước đo	—	●	●	●	
		C	Vỏ bảo vệ cốc	●	—*12	—*12	—*12	
		6C	Cốc nylon có vỏ bảo vệ	●	—*13	—*13	—*13	
	f Cổng xả *14	Nil	Có van dẫn xả	●	●	●	●	
		J*15	Ren xả 1/8	●	—	—	—	
		Ren xả 1/4	—	●	●	●		
W*16		Cốc xả với đầu nối có ngành	—	●	●	●		

Bộ lọc điều áp **Dòng AW20-B đến AW60-B**

Bộ lọc điều áp có chức năng hồi lưu **Dòng AW20K-B đến AW60K-B**



AW20-B, AW20K-B AW40-B, AW40K-B

		Ký hiệu	Mô tả	①				
				Cơ thân				
				20	30	40	60	
⑥	g	Cơ thể xả	Nil	Loại giảm tải	●	●	●	●
			N	Loại không giảm tải	●	●	●	●
			+					
	h	Hướng dòng chảy	Nil	Hướng dòng chảy: Trái sang phải	●	●	●	●
			R	Hướng dòng chảy: Phải sang trái	●	●	●	●
			+					
i	Đơn vị áp suất	Nil	Đơn vị trên nhãn, lưu ý và đồng hồ áp suất: MPa	●	●	●	●	
		Z*17	Đơn vị trên nhãn, lưu ý và đồng hồ áp suất: psi, °F	○ *19	○ *19	○ *19	○ *19	
		ZA*18	Cảm biến áp suất kỹ thuật số: với đơn vị chuyển đổi	○ *20	○ *20	○ *20	○ *20	

- *1 Đặt áp suất đầu vào cao hơn ít nhất 0,05 MPa so với áp suất đầu ra.
- *2 Dẫn hướng xả là NPT1 / 8 (áp dụng cho AW20 (K) -B và NPT1 / 4 (áp dụng cho AW30 (K) -B đến AW60 (K) -B). Công xả tự động đi kèm với đầu nối ống ø3/8 (áp dụng cho dẫn hướng xả AW30 (K) -B đến AW60 (K) -B).
- *3 Dẫn hướng xả là G1/8 (áp dụng cho AW20 (K) -B và G1/4 (áp dụng cho AW30 (K)-B đến AW60 (K)-B).
- *4 Tùy chọn B, G, H, M không được lắp ráp sẵn.
- *5 Bao gồm giá đỡ và đặt đại ốc (áp dụng cho AW20 (K) -B đến AW40 (K)-B) . Bao gồm 2 vít lắp cho AW60 (K) -B.
- *6 Khi không có áp suất khí phần chất lỏng ngưng tụ lại nhưng không đủ điều kiện để kích hoạt bộ xả tự động nên nó vẫn còn trong thiết bị. Phần chất lỏng đó nên xả trước khi kết thúc 1 ngày làm việc
- *7 Nếu máy nén nhỏ (Lưu lượng xả là 0.75 kW) ít hơn 100 L / phút, sẽ xảy ra sự rò khí tại van xả của bộ lọc khi khởi động máy. Vì vậy, nên sử dụng loại N.C.
- *8 Khi gắn đồng hồ đo áp suất, đồng hồ đo áp suất 1.0 MPa sẽ được gắn cho đối với tiêu (0,85 MPa). Đồng hồ đo áp suất 0,4 MPa đối với tiêu chuẩn 0,2 MPa.
- *9 Khi chọn với H (giá treo bằng), không gian cài đặt cho dây dẫn sẽ không được bảo mật. Trong trường hợp này, chọn "kiểu đầu dây trên" cho điện đầu vào.
- *10 Áp suất có thể được đặt cao hơn áp suất định mức trong một số trường hợp, nhưng nên sử dụng áp suất định mức.
- *11 Liên hệ SMC cho loại cốc dùng cho hóa chất.
- *12 Cốc bảo vệ được cung cấp như thiết bị tiêu chuẩn (polycarbonate).
- *13 Cốc bảo vệ được cung cấp như thiết bị tiêu chuẩn (Nylon).
- *14 Sự kết hợp của bộ xả tự động dạng phao: C và D không có sẵn.
- *15 Không có chức năng van.
- *16 Sự kết hợp của cốc kim loại: 2 và B là không có sẵn.
- *17 Đối với loại ren ống: NPT. Sản phẩm này chỉ được sử dụng ở nước ngoài theo luật Đo lường mới. (Loại đơn vị SI được cung cấp để sử dụng tại Nhật Bản.) Không thể sử dụng với M: Đồng hồ đo áp suất loại tròn (có vùng màu). Có sẵn theo yêu cầu đặc biệt. Cảm biến áp suất kỹ thuật số sẽ được trang bị chức năng chọn đơn vị, cài đặt thành psi ban đầu.
- *18 Đối với các tùy chọn: E1, E2, E3, E4. Sản phẩm này chỉ được sử dụng ở nước ngoài theo Đạo luật Đo lường mới. (Đơn vị SI được cung cấp để sử dụng tại Nhật Bản.)
- *19 ○ : Dành cho loại ren ống: NPT
- *20 Δ : Chọn với các tùy chọn: E1, E2, E3, E4

Thông số kỹ thuật tiêu chuẩn

Model	AW20-B	AW30-B	AW40-B	AW40-06-B	AW60-B
Kiểu ren	1/8, 1/4	1/4, 3/8	1/4, 3/8, 1/2	3/4	3/4, 1
Cổng ren đồng hồ áp suất *1	1/8				
Lưu chất	Khí				
Nhiệt độ môi trường và lưu chất *2	-5 đến 60°C (Không đóng băng)				
Áp suất phá hủy	1.5 MPa				
Áp suất hoạt động tối đa	1.0 MPa				
Dây áp suất cài đặt	0.05 đến 0.85 MPa				
Cấp độ lọc	5 μm				
Dung tích cốc lọc [cm³]	8	25	45		
Vật liệu cốc	Polycarbonate				
Cốc bảo vệ	Bán tiêu chuẩn (Thép)		Tiêu chuẩn (Polycarbonate)		
Cấu trúc	Loại giảm tải				
Trọng lượng [kg]	0.20	0.36	0.66	0.72	2.05

*1 Đồng hồ áp suất dạng vuông hoặc cảm biến áp suất dạng kỹ thuật số không có ren kết nối với bộ F.R.L

*2 - 5 đến 50°C cho các sản phẩm cảm biến áp suất kỹ thuật số.

Dòng AW20-B đến AW60-B

Dòng AW20K-B đến AW60K-B

Tùy chọn/Mã hàng

Thông số kỹ thuật tùy chọn		Model					
		AW20(K)-B	AW30(K)-B	AW40(K)-B	AW40(K)-06-B	AW60(K)-B	
Gá lắp đặt *1		AW23P-270AS	AR33P-270AS	AR43P-270AS		AW62P-270AS	
Đai ốc		AR23P-260S	AR33P-260S	AR43P-260S		—*2	
Đồng hồ áp suất	Dạng tròn *3	Tiêu chuẩn	G36-10-□01		G46-10-□01		
		Cài đặt từ 0.02 đến 0.2 Mpa	G36-4-□01		G46-4-□01		
	Dạng tròn *3 (có vùng màu)	Tiêu chuẩn	G36-10-□01-L		G46-10-□01-L		
		Cài đặt từ 0.02 đến 0.2 Mpa	G36-4-□01-L		G46-4-□01-L		
	Dạng vuông *4	Tiêu chuẩn	GC3-10AS [GC3P-010AS (Chỉ có phần vỏ bảo vệ đồng hồ)]				
		Cài đặt từ 0.02 đến 0.2 Mpa	GC3-4AS [GC3P-010AS (Chỉ có phần vỏ bảo vệ đồng hồ)]				
Cảm biến áp suất *5	Ngõ ra NPN: Nối với dây dưới	ISE35-N-25-MLA [ISE35-N-25-M (Chỉ có thân)]					
	Ngõ ra NPN: Nối với dây trên	ISE35-R-25-MLA [ISE35-R-25-M (Chỉ có thân)]					
	Ngõ ra PNP: Nối với dây dưới	ISE35-N-65-MLA [ISE35-N-65-M (Chỉ có thân)]					
	Ngõ ra PNP: Nối với dây trên	ISE35-R-65-MLA [ISE35-R-65-M (Chỉ có thân)]					

*1 Được lắp ráp bởi gá và đai ốc lắp đặt. Bao gồm 2 ốc vít cho bộ AW60 (K)-B

*2 Vui lòng liên hệ SMC về đai ốc lắp đặt cho AW60(K)-B

*3 trong số bộ phận của đồng hồ đo áp suất loại tròn cho biết loại ren ống.

Không có ký tự cho ren R; tuy nhiên ký tự N cho ren NPT.

Vui lòng liên hệ SMC để có thông số kỹ thuật của đồng hồ áp suất có đơn vị psi.

*4 Bao gồm ron tròn và 2 ốc vít.

[]: Chỉ có phần vỏ bảo vệ đồng hồ

*5 Ngoài phần thân của công tắc áp suất, dây kết nối (2m), bộ kết nối, chốt khóa, vòng đệm (1 cái), ốc vít (2 cái) cũng được kèm theo.

[]: Chỉ có phần thân. (Để hiểu rõ hơn về cách đặt hàng công tắc áp suất, tham khảo quyển Best Pneumatics số 8.

Công tắc áp suất có thể được lắp đặt trên AW60(K)-B, với một loại gá kết nối đặc biệt (Mã của bộ kết nối công tắc áp suất: AW63P-310AS) và ốc vít (M3x0.5x14) sẽ được kèm theo cùng với gá kết nối.

Tùy chọn cốc/Mã hàng

Vật liệu	Cơ chế xả	Cổng xả	Khác	Model					
				AW20-B	AW30-B	AW40-B	AW40-06-B	AW60-B	
Polycarbonate	Xả thủ công	Có van xả	—	C2SF-A	—	—			
		Vòi xả có đầu nổi ngắn	Với bảo vệ cốc	C2SF-C-A	C3SF-A	C4SF-A			
		Vòi xả có đầu nổi ngắn	Với bảo vệ cốc	—	C3SF-W-A	C4SF-W-A			
		Vòi dẫn xả (Không có chức năng của van)	Với bảo vệ cốc	C2SF□-J-A	—	—			
	Xả tự động *1	Thường đóng (N.C.)	—	AD27-A	—	—			
		Thường mở (N.O.)	Với bảo vệ cốc	AD27-C-A	AD37□-A	AD47□-A			
Nylon	Xả thủ công	Có van xả	—	C2SF-6-A	—	—			
		Vòi xả có đầu nổi ngắn	Với bảo vệ cốc	C2SF-6C-A	C3SF-6-A	C4SF-6-A			
		Vòi xả có đầu nổi ngắn	Với bảo vệ cốc	—	C3SF-6W-A	C4SF-6W-A			
		Vòi dẫn xả (Không có chức năng của van)	Với bảo vệ cốc	C2SF□-6J-A	—	—			
	Xả tự động *1	Thường đóng (N.C.)	—	AD27-6-A	—	—			
		Thường mở (N.O.)	Với bảo vệ cốc	AD27-6C-A	AD37□-6-A	AD47□-6-A			
Kim loại	Xả thủ công	Có van xả	—	C2SF-2-A	C3SF-2-A	C4SF-2-A			
		Vòi xả có đầu nổi ngắn	Với bảo vệ cốc	—	C3LF-8-A	C4LF-8-A			
		Vòi xả có đầu nổi ngắn	Với bảo vệ cốc	—	C2SF□-2J-A	C3SF□-2J-A	C4SF□-2J-A		
		Vòi dẫn xả (Không có chức năng của van)	Với bảo vệ cốc	—	C3LF□-8J-A	C4LF□-8J-A			
	Xả tự động *1	Thường đóng (N.C.)	—	AD27-2-A	AD37□-2-A	AD47□-2-A			
		Thường mở (N.O.)	Với bảo vệ cốc	—	AD37□-8-A	AD47□-8-A			
Xả tự động *1	Thường đóng (N.C.)	—	—	AD38□-2-A	AD48□-2-A				
	Thường mở (N.O.)	Với bảo vệ cốc	—	AD38□-8-A	AD48□-8-A				

*1 Áp suất hoạt động tối thiểu: loại thường mở - 0.1 Mpa (AD38-a, AD48-A). Loại thường đóng-0.1 MPa (AD27-A) và 0.15 MPa (AD37-A, AD47-A). Phần cốc được kèm theo bộ phốt cốc.

trong mã của các loại cốc xả chỉ loại ren ống (áp dụng cho kích thước ống của bộ xả tự động).

Không có ký tự nghĩa có thể sử dụng ren Rc; tuy nhiên ký tự N dùng cho ren NPT và ký tự F cho ren G (Đối với bộ xả tự động, Nil: ø10, N: ø3/8")

Vui lòng liên hệ riêng với SMC để có các thông số kỹ thuật theo đơn vị psi hoặc °F.

⚠️ Các khuyến cáo khi sử dụng sản phẩm

Hãy chắc chắn rằng đã đọc điều này trước khi vận hành sản phẩm. Liên hệ SMC để tìm hiểu thêm các “Các Biện pháp Phòng ngừa Đối với Sản phẩm SMC” và “Hướng dẫn Vận hành”.

Thiết kế/Tùy chọn

⚠️ Cảnh báo

- Không thể thay bộ áp suất dư (loại bộ áp suất ở ngõ ra) đối với các kiểu AW20-B đến AW60-B mặc dù áp suất ở ngõ vào đã được xả bỏ. Để loại bỏ áp suất này, vui lòng sử dụng bộ lọc điều áp có chức năng trả ngược dòng (AW20K-B đến AW60K-B).
- Các loại cốc tiêu chuẩn của bộ lọc, bộ lọc điều áp và bộ tra dầu cũng như phần đỉnh của bộ tra dầu được làm từ Polycarbonate. Không sử dụng chúng trong môi trường tiếp xúc với dung môi hữu cơ, hóa chất, dầu gia công kim loại, dầu tổng hợp, dung dịch kiềm và dung dịch khóa ren.

Ảnh hưởng của môi trường không khí của dung môi hữu cơ và hóa chất và nơi các yếu tố này có khả năng bám vào thiết bị. Những hóa chất gây ra giảm tuổi thọ của sản phẩm (Tham khảo)

Loại	Tên hóa chất	Ví dụ ứng dụng	Vật liệu	
			Polycarbonate	Nylon
Axit	Axit Clohidric Axit sunfuric, Axit photphoric Axit chromic	Axit tẩy rửa cho kim loại	Δ	×
Kiểm	Natri hidroxit (Xút) Kali Canxi hidroxit (vôi) Nước amoniac Natri bicarbonat	Tẩy rửa kim loại Muối công nghiệp Dầu cắt tan trong nước	×	○
Muối vô cơ	Natri sunfua Kali Sunfat Muối sunfat	—	×	Δ
Dung môi Clo	Cacbon tetracloarit Cloroform Ethylene clorua Methylene clorua	Dung dịch vệ sinh cho kim loại Mực in Pha loãng	×	Δ
Chất thơm	Benzene Toluen Chất pha loãng màu	Bao phủ Làm khô	×	Δ
Xeton	Aceton Methylen Etyl xeton Cyclohexan	Phim chụp ảnh Làm khô Dệt may	×	×
Alcohol	Ethanon IPA Methanon	Chống đông Chất kết dính	Δ	×
Dầu	Xăng Dầu hỏa	—	×	○
Este	Axit phthalic dimethyl Axit phthalic diethyl Axit acetic	Dầu tổng hợp Phụ gia chống rỉ	×	○
Ete	Metyl Ete Etyl Ete	Phụ gia dầu phanh	×	○
Amin	Metyl Amin	Dầu cắt Phụ gia dầu phanh Cao su gia tốc	×	×
Khác	Lưu chất khóa Nước biển Kiểm tra rò	—	×	Δ

○: Cơ bản an toàn Δ: Một số phản ứng có thể xảy ra ×: Phản ứng sẽ xảy ra

Khi có các yếu tố teen, hoặc các yếu tố nghi ngờ, sử dụng cốc kim loại để an toàn.

Design/Selection

⚠️ Thận trọng

- Khi hoạt động ở áp suất đầu vào thấp hơn áp suất đầu vào được sử dụng trong đồ thị đặc tính tốc độ dòng chảy, áp suất giảm ở phía đầu ra có thể lớn hơn. Do đó, hãy đảm bảo tiến hành thử nghiệm bằng thiết bị thực tế. Để lựa chọn thiết bị kiểm soát áp suất, liên hệ SMC để biết thêm thông tin chi tiết.

Maintenance

⚠️ Cảnh báo

- Thay thế lõi lọc mỗi 2 năm hoặc độ sụt áp lớn hơn 0.1 MPa, tùy theo điều kiện nào đến trước để ngăn ngừa thiệt hại đến các bộ phận.

Gá đặt và điều chỉnh

⚠️ Cảnh báo

- Chỉ cài đặt bộ điều áp khi đã xác định giá trị áp suất ngõ vào và ngõ ra (bảng đồng hồ áp suất). Xoay núm điều chỉnh quá mức có thể gây ra thiệt hại cho các bộ phận bên trong.
- Không được sử dụng các dụng cụ lên núm điều chỉnh áp suất, việc này có thể gây hư hại. Núm điều chỉnh phải được thực hiện thao tác thủ công.

⚠️ Thận trọng

- Chắc chắn mở khóa núm điều chỉnh trước khi điều chỉnh áp suất và khóa lại sau khi điều chỉnh. Việc không thực hiện theo chú ý này có thể gây hư hỏng núm điều chỉnh và áp suất có thể bị dao động.

- Kéo núm điều chỉnh áp suất để mở khóa. (Bạn có thể nhận thấy việc khóa được mở khi dấu hiệu màu cam xuất hiện).

- Nhấn núm điều chỉnh áp suất để khóa. Khi núm điều chỉnh khó khóa, xoay nhẹ sang phải hoặc sang trái và nhấn lại lần nữa (khi núm điều chỉnh khóa, dấu hiệu màu cam sẽ không xuất hiện).

- Một vỏ bảo vệ núm vận có thể ngăn chặn các tác động đến núm vận điều chỉnh do bất cẩn.

- Khi lắp đặt cốc lọc trên các bộ AW30-B đến AW60-B, lắp chúng sao cho chốt khóa trùng khớp với rãnh ở phần trước (hoặc phần sau) của thân bộ lọc điều áp để tránh rơi hoặc hư hỏng cốc lọc.

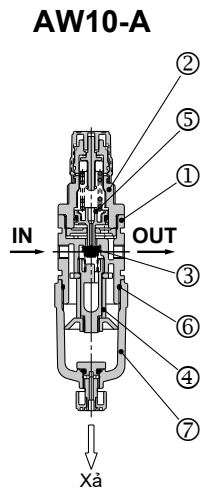


Dấu màu cam



Nút khóa

Cấu tạo



Các bộ phận

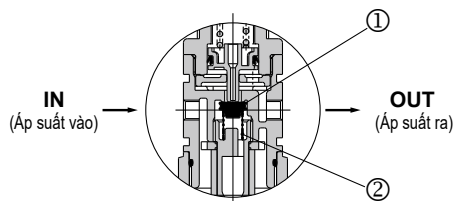
STT	Mô tả	Vật liệu	Màu
1	Thân	Kẽm đúc	Trắng
2	Nắp chụp	Polyacetal	Trắng

Các bộ phận thay thế

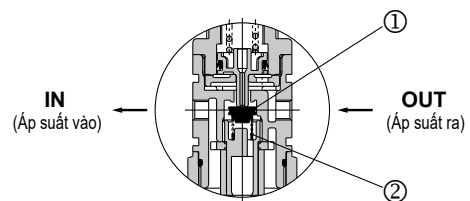
STT	Mô tả	Vật liệu	Part no.
3	Van	HNBR	AR10P-090S
4	Lõi lọc	Vải không dệt	AF10P-060S
5	Piston	Polyacetal	AR10P-150AS
6	Vòng đệm của cốc lọc	NBR	C1SFP-260S
7	Cốc lọc	Polycarbonate	C1SF-A

Nguyên lý hoạt động (Bộ lọc điều áp với chức năng hồi lưu)

AW10-A



Hình 1



Hình 2

Khi áp suất đầu vào cao hơn áp suất điều chỉnh, van một chiều hoạt động như là một bộ điều áp thông thường (Hình 1)

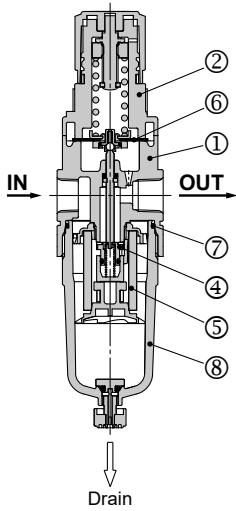
Khi áp suất đầu vào bị ngắt hoặc bị xả bỏ, áp suất cung cấp cho van ① sẽ bị mất. Chỉ còn lực của lò xo ② tác động lên van ①. Khi van 1 được mở bằng lực ở đầu ra, áp suất ở đầu ra sẽ được xả ngược ở phía đầu vào (Hình 2). Khi điều chỉnh áp suất nhỏ hơn hoặc bằng 0.15 MPa, van ① có thể không mở được do lực tác động của lò xo ② lớn hơn lực khí nén.

Dòng AW20-B đến AW60-B

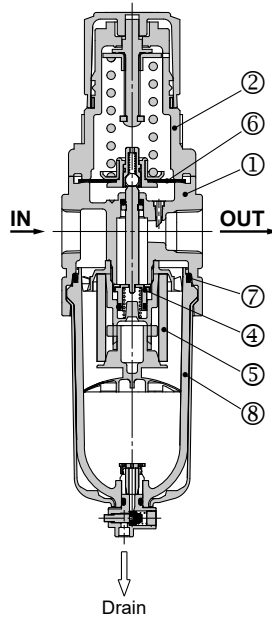
Dòng AW20K-B đến AW60K-B

Cấu tạo

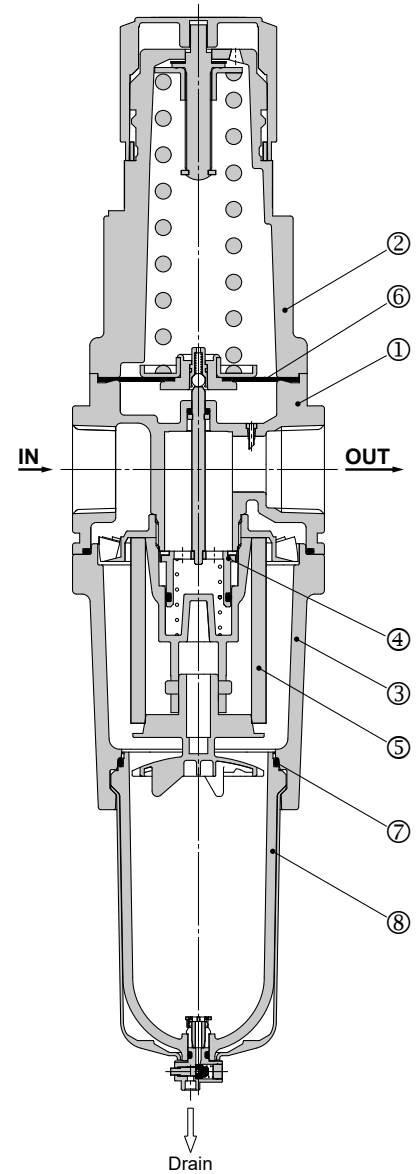
AW20(K)-B



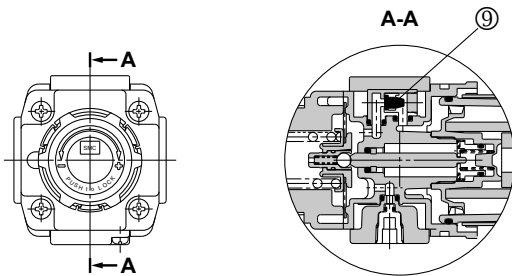
AW30(K)-B/AW40(K)-B



AW60(K)-B



AW20K-B đến AW60K-B (Bộ lọc điều áp với chức năng hồi lưu)



Các bộ phận cấu tạo

STT	Mô tả	Vật liệu	Model	Màu
1	Thân	Kẽm đúc		Trắng
2	Nắp chụp	Polyacetal	AW20-B to AW40-B	Trắng
		Kẽm đúc		Trắng
3	Vỏ bọc	Kẽm đúc		Trắng

Các bộ phận thay thế

STT	Mô tả	Vật liệu	Part no.				
			AW20(K)-B	AW30(K)-B	AW40(K)-B	AW40(K)-06-B	AW60(K)-B
4	Bộ phận van	Thau, HNBR	AW20P-340AS	AW30P-340AS	AW40P-340AS		AW60P-090AS
5	Lõi lọc	Vải không dệt	AF20P-060S	AF30P-060S	AF40P-060S		AW60P-060S
6	Màng điều áp	NBR chịu thời tiết	AR20P-150AS	AR30P-150AS	AR40P-150AS		AR50P-150AS
7	Ron cốc lọc	NBR	C2SFP-260S	C32FP-260S	C42FP-260S		
8	Cốc lọc *1	Polycarbonate	C2SF-A	C3SF-A*2	C4SF-A*2		
9	Cụm van một chiều *3	—	AR23KP-020AS				

*1 Mã cốc lọc đã bao gồm vòng đệm.

Vui lòng liên hệ riêng với SMC để có thông số kỹ thuật theo đơn vị psi và °F.

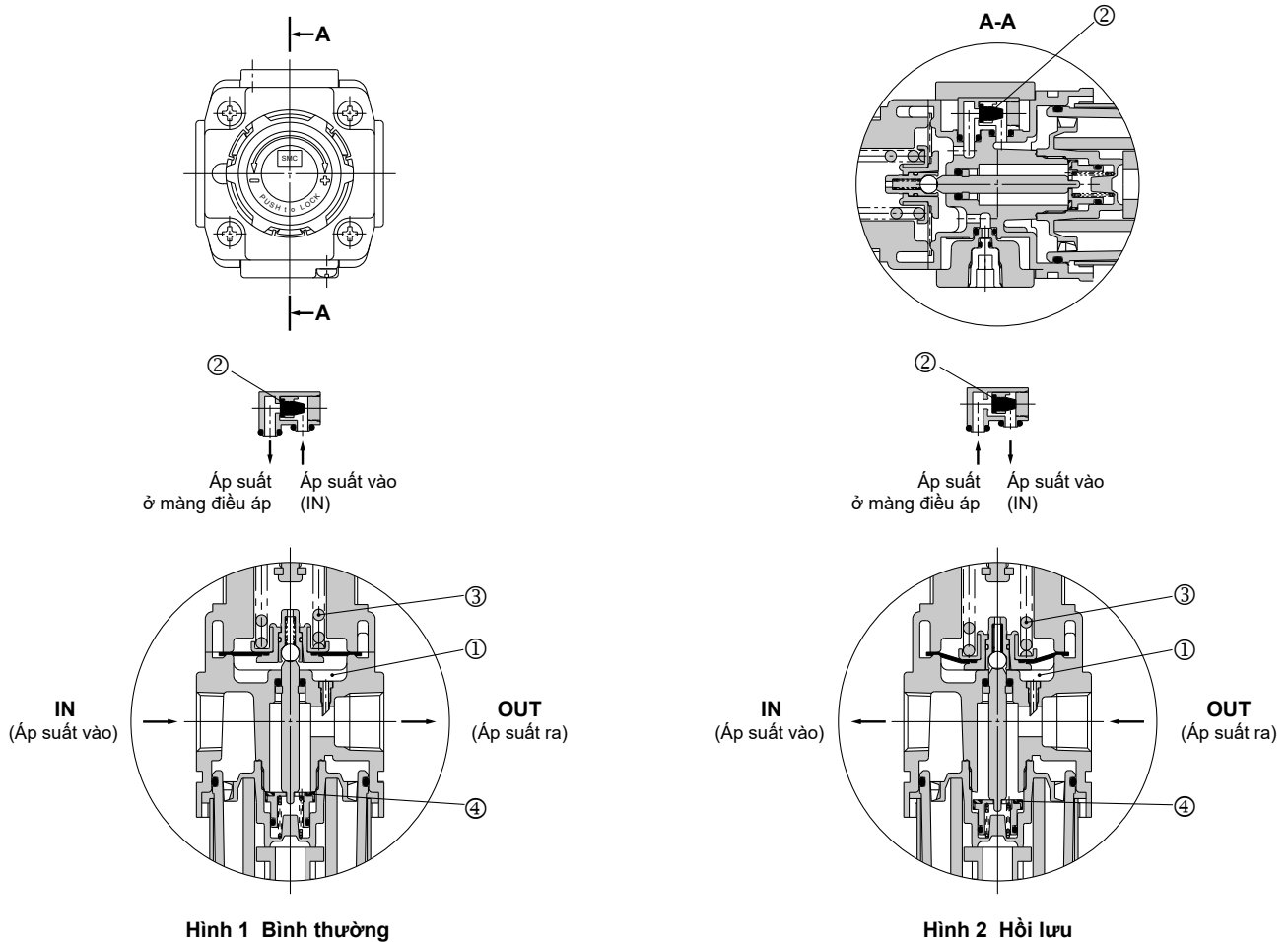
*2 Cốc lọc cho AW30(K)-B đến AW60 (K)-B được kèm theo phần vỏ bảo vệ (vật liệu: polycarbonate)

*3 Cụm van một chiều chỉ dùng được cho các bộ lọc điều áp có chức năng hồi lưu (AW20(K)-B đến AW60(K)-B).

Được lắp ráp bao gồm phần vỏ bảo vệ van một chiều, phần thân van một chiều và 2 đinh vít.

Nguyên lý hoạt động (Bộ lọc điều áp có chức năng hồi lưu)

AW20K-B đến AW60K-B



Khi áp suất đầu vào cao hơn áp suất điều áp, van 1 chiều ① đóng và hoạt động như một điều áp thông thường (Hình 1). Khi không có áp suất đầu vào và được xả, van một chiều ① mở và áp suất tác động lên màng điều áp ① được xả tới bên phía ra (Hình 2). Áp suất thấp này ở màng điều áp ① và lực gây ra bởi bộ điều áp là lực của lò xo ③ nâng màng điều áp. Van ④ mở, và áp suất đầu ra là áp suất được xả phía đầu vào (Hình 2).

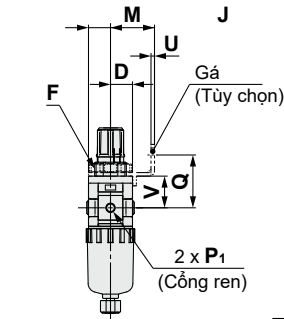
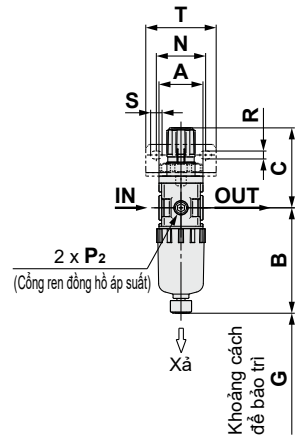
Dòng AW10-A

Dòng AW20-B đến AW60-B

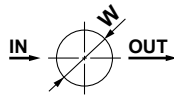
Dòng AW20K-B đến AW60K-B

Kích thước

AW10-A

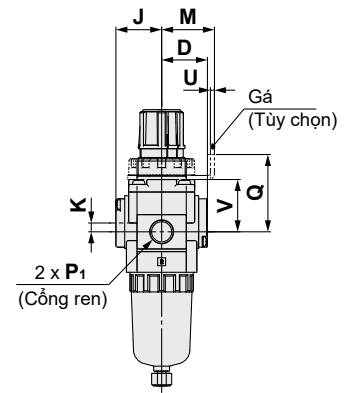
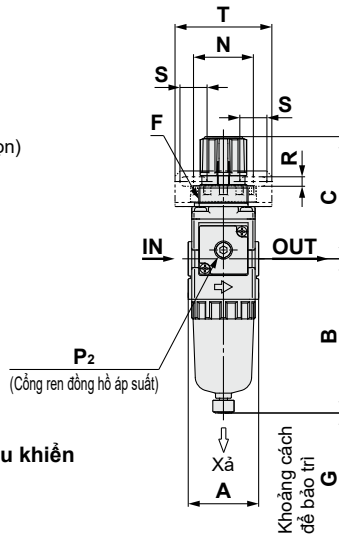


Kích thước cho bảng điều khiển

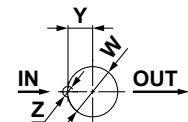


Độ dày bản phẳng
AW10-A: Tối đa 3.5

AW20(K)-B

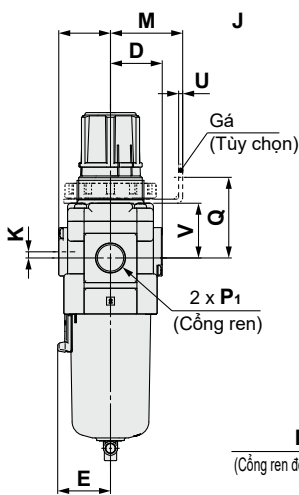
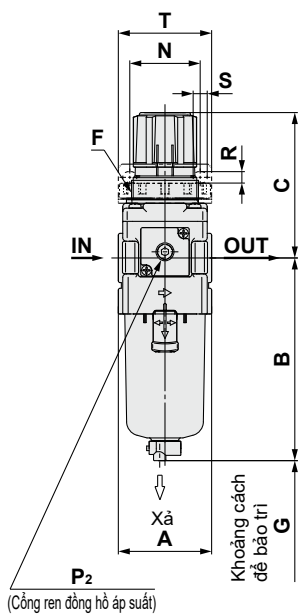


Kích thước cho bảng điều khiển

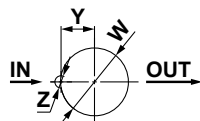


Độ dày bản phẳng
AW20(K)-B: Tối đa 3.5

AW30(K)-B to AW40(K)-06-B

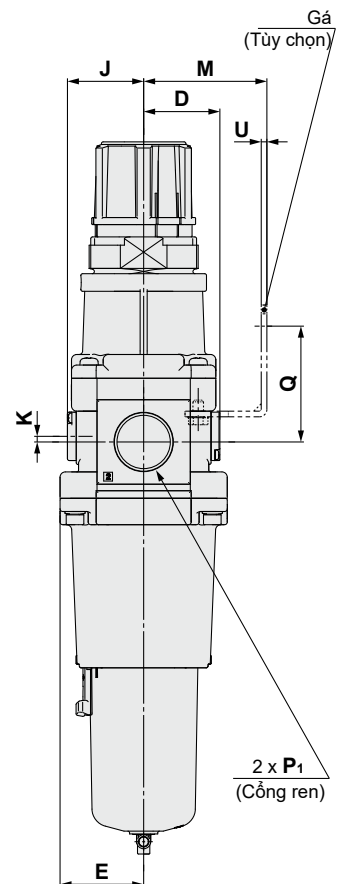
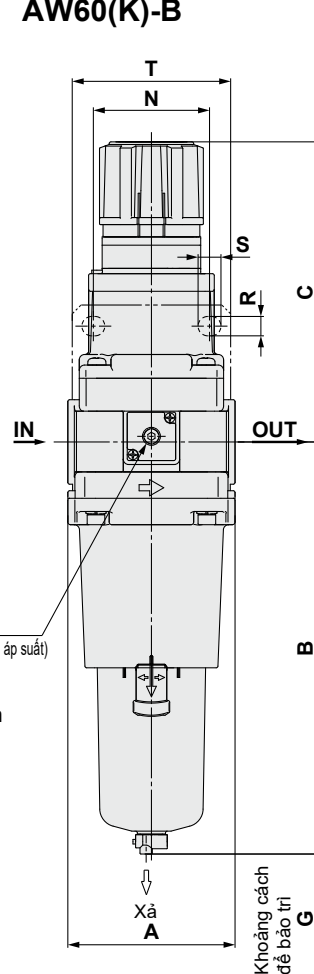


Kích thước cho bảng điều khiển



Độ dày bản phẳng
AW30(K)-B: Tối đa 3.5
AW40(K)-B: Tối đa 5

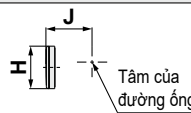
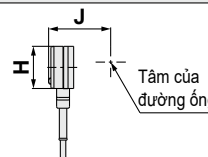
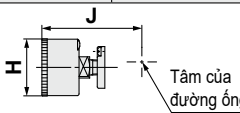
AW60(K)-B

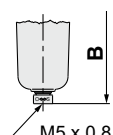
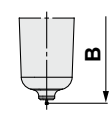
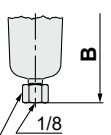
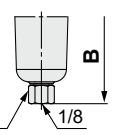
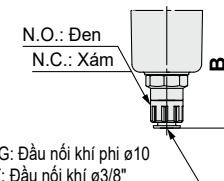


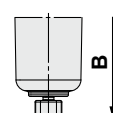
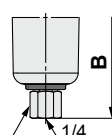
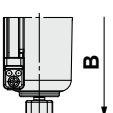

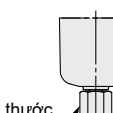
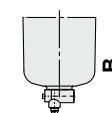
Bộ lọc điều áp Dòng AW10-A

Bộ lọc điều áp Dòng AW20-B đến AW60-B

Bộ lọc điều áp có chức năng hồi lưu Dòng AW20K-B đến AW60K-B

Tùy chọn	Đồng hồ áp suất dạng vuông	Cảm biến áp suất	Đồng hồ áp suất dạng tròn	Đồng hồ áp suất dạng tròn (có vùng màu)
Kích thước				

Model tương thích	AW10-A/AW20(K)-B		AW20(K)-B		AW30(K)-B đến AW60(K)-B
Thông số kỹ thuật tùy chọn/ bán tiêu chuẩn	Có bộ xả tự động (N.C.)	Cốc kim loại	Có bộ dẫn xả	Cốc kim loại có bộ dẫn xả	Có bộ xả tự động (N.O./N.C.)
Kích thước					
	M5 x 0.8		Kích thước cỡ lê 14 1/8	Kích thước cỡ lê 14 1/8	N.O.: Đen N.C.: Xám Loại ren/Rc, G: Đầu nối khí phi ø10 Loại ren/NPT: Đầu nối khí ø3/8"

Model tương thích	AW30(K)-B đến AW60(K)-B					
Thông số kỹ thuật tùy chọn/ bán tiêu chuẩn	Cốc kim loại	Cốc kim loại có bộ dẫn xả	Cốc kim loại có chỉ thị mức	Cốc kim loại có chỉ thị mức và bộ dẫn xả	Có bộ dẫn xả	Cốc xả với đầu nối dạng ngạnh
Kích thước						
		Kích thước cỡ lê 17 1/4		Kích thước cỡ lê 17 1/4	Kích thước cỡ lê 17 1/4	Tương thích với ống T0604

Model	Thông số kỹ thuật tiêu chuẩn											Thông số kỹ thuật tùy chọn							
												Đồng hồ áp suất dạng vuông		Cảm biến áp suất		Đồng hồ áp suất dạng tròn		Đồng hồ áp suất dạng tròn (có vùng chỉ thị)	
	P ₁	P ₂	A	B	C* ₁	D	E	F	G	J	K	H	J	H	J	H	J	H	J
AW10-A	M5 x 0.8	1/16	25	59.9	47.4	12.5	—	M18 x 1	25	12.5	—	—	—	—	—	ø26	26	—	—
AW20(K)-B	1/8, 1/4	1/8	40	87.6	72.4	26	—	M28 x 1	40	26	5	□28	27	□27.8	37.5	ø37.5	62.5	ø37.5	63.5
AW30(K)-B	1/4, 3/8	1/8	53	115.1	85.6	29.4	30	M38 x 1.5	55	29.4	3.5	□28	30.4	□27.8	40.9	ø37.5	65.9	ø37.5	66.9
AW40(K)-B	1/4, 3/8, 1/2	1/8	70	147.1	91.7	37.3	38.4	M42 x 1.5	80	37.3	1.5	□28	38.3	□27.8	48.8	ø42.5	74.8	ø42.5	74.8
AW40(K)-06-B	3/4	1/8	75	149.1	93.2	37.3	38.4	M42 x 1.5	80	37.3	1.2	□28	38.3	□27.8	48.8	ø42.5	74.8	ø42.5	74.8
AW60(K)-B	3/4, 1	1/8	95	234.1	175.5	43.3	47.5	—	30	43.3	3.2	□28	44.3	□27.8	61.3	ø42.5	80.8	ø42.5	80.8

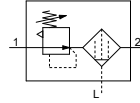
Model	Thông số kỹ thuật tùy chọn											Thông số kỹ thuật bán tiêu chuẩn							
	Gá đặt					Lắp bảng điều khiển						Có xả tự động	Có đầu nối dạng ngạnh	Có bộ dẫn xả	Cốc kim loại	Cốc kim loại có bộ dẫn xả	Cốc kim loại có chỉ thị mức	Cốc kim loại có chỉ thị mức và bộ dẫn xả	
	M	N	Q	R	S	T	U	V	W	Y	Z	B	B	B	B	B	B	B	
AW10-A	25	28	30	4.5	6.5	40	2	18	18.5	—	—	77.9	—	—	59.3	—	—	—	
AW20(K)-B	30	34	43.9	5.4	15.4	55	2.3	29.7	28.5	14	6	104.9	—	91.4	87.4	93.9	—	—	
AW30(K)-B	41	40	45.8	6.5	8	53	2.3	31.1	38.5	19	7	156.8	123.6	121.9	117.6	122.1	137.6	142.1	
AW40(K)-B	50	54	54	8.5	10.5	70	2.3	35.5	42.5	21	7	186.9	155.6	153.9	149.6	154.1	169.6	174.1	
AW40(K)-06-B	50	54	55.5	8.5	10.5	70	2.3	37	42.5	21	7	188.9	157.6	155.9	151.6	156.1	171.6	176.1	
AW60(K)-B	70	66	65.8	11	13	90	3.2	—	—	—	—	273.9	240.9	242.6	236.6	241.1	256.6	261.1	

*1 Kích thước C là độ dài của núm điều chỉnh bộ lọc điều áp được mở.

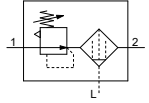
Bộ điều áp tách sương AWM20 đến AWM40

Bộ điều áp tách vi sương AWD20 đến AWD40

Ký hiệu
Điều áp
tách sương

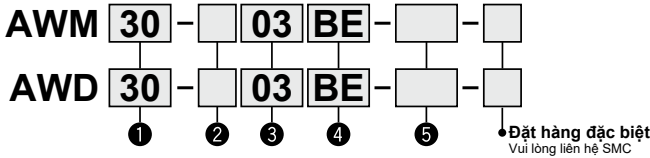


Điều áp
tách vi sương



- Dòng sản phẩm AWM được tạo thành từ bộ điều áp và bộ tách sương, nhằm nâng cao hiệu quả trong các ứng dụng thổi khí sạch (cấp độ lọc: 0.3 μm)
- Dòng sản phẩm AWD được cấu tạo từ bộ điều áp và bộ lọc siêu tinh, nhằm nâng cao hiệu quả đến mức tối ưu cho các ứng dụng thổi khí siêu sạch (cấp độ lọc: 0.01 μm)

Cách đặt hàng



• Tùy chọn / Bán tiêu chuẩn: Chọn từng cái từ a tới i.

• Tùy chọn / Ký hiệu bán tiêu chuẩn: Khi cần nhiều hơn một thông số kỹ thuật, chỉ ra theo thứ tự chữ và số.

Ví dụ) AWM30-03BE-1N

	Ký hiệu	Mô tả	①				
			Cơ thân				
			20	30	40		
②	Kiểu ren	NII		●	●		
		N ^{*1)}	Rc	●	●		
		F ^{*2)}	NPT	●	●		
	+	G	●	●	●		
③	Cổng ren	01	1/8	●	—		
		02	1/4	●	●		
		03	3/8	—	●	●	
		04	1/2	—	—	●	
	+						
④	a	NII	Không có tùy chọn gá đặt	●	●	●	
		B ^{*4)}	Có gá	●	●	●	
		H	Đai ốc	●	●	●	
		+					
	b	NII	Không có tự động xả	●	●	●	
		C	Xả tự động khiêu phao (N.C.)	●	●	●	
		D	Xả tự động khiêu phao (N.O.)	—	—	●	
		+					
	c	Đồng hồ áp suất	NII	Không có đồng hồ áp suất	●	●	●
			E	Đồng hồ áp suất dạng vuông	●	●	●
			G	Đồng hồ áp suất dạng tròn	●	●	●
			M	Đồng hồ áp suất dạng tròn (có vùng màu)	●	●	●
Cảm biến áp suất		E1 ^{*5)}	Ngõ ra: NPN / dòng điện đi vào: dây vào bên dưới	●	●	●	
		E2 ^{*5)}	Ngõ ra: NPN / dòng điện đi vào: dây vào bên trên	●	●	●	
		E3 ^{*5)}	Ngõ ra: PNP / dòng điện đi vào: dây vào bên dưới	●	●	●	
		E4 ^{*5)}	Ngõ ra: PNP / dòng điện đi vào: dây vào bên trên	●	●	●	
	+						
⑤	d	NII	Cài đặt từ 0.05 đến 0.85 MPa	●	●	●	
		1 ^{*7)}	Cài đặt từ 0.05 đến 0.2 MPa	●	●	●	
		+					
	e	NII	Cốc Polycarbonate	●	●	●	
		2	Cốc kim loại	●	●	●	
		6	Cốc Nylon	●	●	●	
		8	Cốc kim loại có thước đo	—	—	●	
		C	Vỏ bảo vệ cốc	●	—	—	
		6C	Cốc nylon có vỏ bảo vệ	●	—	—	
		+					
f	Cổng xả ^{*9)}	NII	Có van xả	●	●	●	
		J ^{*10)}	Ren xả 1/8	●	—	—	
			Ren xả 1/4	—	●	●	
		W ^{*11)}	Van xả với đầu nối có ngạnh: ống nylon ø6 x ø4	—	●	●	

Bộ điều áp tách sương
Bộ điều áp tách vi sương

Dòng AWM20 đến AWM40
Dòng AWD20 đến AWD40



AWM20, AWD20 AWM40, AWD40

	Ký hiệu	Mô tả	①			
			Cỡ thân			
			20	30	40	
5 Bán tiêu chuẩn	g Cơ chế xả	Nil	Loại giảm tải	●	●	●
		N	Loại không giảm tải	●	●	●
	h Hướng dòng khí	Nil	Trái sang phải	●	●	●
		R	Phải sang trái	●	●	●
	i Đơn vị áp suất	Nil	Đơn vị trên nhãn, lưu ý và đồng hồ áp suất: MPa	●	●	●
		Z ^{*12)}	Đơn vị trên nhãn, lưu ý và đồng hồ áp suất: psi, °F	○ ^{*14)}	○ ^{*14)}	○ ^{*14)}
ZA ^{*13)}		Cảm biến áp suất kỹ thuật số: với đơn vị chuyển đổi	△ ^{*15)}	△ ^{*15)}	△ ^{*15)}	

*1) Ren xả là NPT 1/8 (áp dụng cho AWM20, AWMD20) và NPT 1/4 (áp dụng cho AWM30 đến AWM40, AWMD30 đến AWMD40). Đầu nối 3/8 inch được kèm theo cổng xả (áp dụng cho AWM30 đến AWM40, AWMD30 đến AWMD40).

*2) Ren xả là G1/8 (áp dụng cho AWM20, AWMD20) và G1/4 (áp dụng cho AWM30 đến AWM50, AWMD30 đến AWMD40).

*3) Tùy chọn B, G, H, M không được lắp ráp sẵn và được vận chuyển cùng đơn hàng.

*4) Bao gồm giá đỡ và đai ốc

*5) Khi sử dụng tùy chọn H (giá vào bằng), không gian lắp đặt cho dây dẫn sẽ không được đảm bảo. Trong trường hợp này, vui lòng sử dụng "kiểu nối điện dây dưới" cho tùy chọn kết nối điện.

*6) Tự động xả dạng phao: khi sử dụng kết hợp C hoặc D, áp suất cài đặt tối thiểu là: loại thường mở- 0.1 MPa; Loại thường đóng -0.1 MPa (AD27) và) 0.15 MPa (AD37/47).

*7) Khác biệt duy nhất trong thông số kỹ thuật tiêu chuẩn là việc điều chỉnh lò xo của bộ điều áp. Việc này không hạn chế giá trị cài đặt là 0.2 MPa hoặc nhiều hơn. Khi đồng hồ áp suất được kèm theo, một đồng hồ áp suất 0.2 MPa sẽ được gửi theo cho phù hợp.

*8) Tham khảo dữ liệu về hóa chất khi chọn vật liệu của vỏ ngoài.

*9) Xả tự động dạng phao: Không thể kết hợp tùy chọn C và D.

*10) Không có chức năng của van.

*11) Cốc kim loại: Không thể kết hợp tùy chọn 2 và 8.

*12) Dành cho kiểu ren: NPT. Sản phẩm này sử dụng cho các quốc gia tuân theo Luật đo lường mới (Hệ SI được cung cấp để sử dụng ở Nhật Bản). Cảm biến áp suất được trang bị tính năng chuyển đổi đơn vị, có thể cài đặt đơn vị về psi.

Đồng hồ áp suất tròn có vòng chỉ màu "M" và đơn vị hiển thị psi "Z" không thể đặt hàng như sản phẩm cơ bản. Tuy nhiên, sự kết hợp này có sẵn như một sản phẩm đặt biệt.

*13) Dành cho các tùy chọn E1, E2, E3, R4. Sản phẩm này được sử dụng tại các quốc gia tuân theo Luật đo lường mới. (Hệ SI được cung cấp để sử dụng ở Nhật Bản)

*14) ○: Cho kiểu ren E1, E2, E3, E4.

*15) △: Lựa chọn các tùy chọn: E1, E2, E3, E4.

Thông số kỹ thuật tiêu chuẩn

Model	AWM20 AWD20	AWM30 AWD30	AWM40 AWD40
Cổng ren	1/8, 1/4	1/4, 3/8	1/4, 3/8, 1/2
Lưu chất	Khí		
Áp suất phá hủy	1.5 MPa		
Áp suất hoạt động tối đa	1.0 MPa		
Dây áp suất cài đặt	0.05 đến 0.85 MPa		
Cổng ren đồng hồ áp suất ^{*1)}	1/8		1/4
Nhiệt độ môi trường và lưu chất ^{*2)}	-5 đến 60°C (không đóng băng)		
Cấp độ lọc	AWM20 đến AWM40	0.3 μm (Loại bỏ 99.9% lượng bụi)	
	AWD20 đến AWD40	0.01 μm (Loại bỏ 99.9% lượng bụi)	
Nồng độ dầu ở ngõ ra	AWM20 đến AWM40	Max. 1.0 mg/m ³ (ANR) (≈ 0.8 ppm) ^{*3) *4)}	
	AWD20 đến AWD40	Max. 0.1 mg/m ³ (ANR) (Trước bão hòa dầu với 0.01 mg/m ³ (ANR) hoặc ít hơn ≈ 0.008 ppm) ^{*3) *4)}	
Lưu lượng (L/min (ANR)) ^{*5)}	AWM20 đến AWM40	150	330
	AWD20 đến AWD40	90	180
Thể tích trữ của cốc xả (cm ³)	8	25	45
Vật liệu cốc	Polycarbonate		
Vỏ bảo vệ cốc	Bán tiêu chuẩn	Tiêu chuẩn	
Cấu trúc	Loại giảm tải		
Trọng lượng (kg)	0.29	0.59	1.25

*1) Ren kết nối đồng hồ áp suất không khả dụng cho các bộ F.R.L với đồng hồ áp suất vuông được tích hợp.

*2) -5 đến 50° cho các sản phẩm sử dụng cảm biến áp suất.

*3) Khi nồng độ dầu xả của máy nén là 30 mg/m³ (ANR).

*4) Vòng đệm của cốc và các vòng đệm khác được bôi trơn nhẹ.

*5) Điều kiện: Áp suất đầu vào 0.7 Mpa; áp suất ngõ ra 0.5 Mpa. Lưu lượng có thể thay đổi tùy thuộc theo áp suất đầu vào. Giữ lưu lượng khí nén trong khoảng cho phép để tránh hiện tượng chảy dầu ở ngõ ra.

Dòng AWM20 đến AWM40

Dòng AWD20 đến AWD40

Tùy chọn/Mã hàng

Thông số kỹ thuật tùy chọn		Model			
		AWM20 AWD20	AWM30 AWD30	AWM40 AWD40	
Giá lắp đặt *1		AW20P-270AS	AR30P-270AS	AR40P-270AS	
Đai ốc		AR20P-260S	AR30P-260S	AR40P-260S	
Đồng hồ áp suất	Dạng tròn *2	Tiêu chuẩn	G36-10-□□1	G46-10-□□2	
		Cài đặt từ 0.02 đến 0.2 Mpa	G36-2-□□1	G46-2-□□2	
	Dạng tròn *2	Tiêu chuẩn	G36-10-□□1-L	G46-10-□□2-L	
		Cài đặt từ 0.02 đến 0.2 Mpa	G36-2-□□1-L	G46-2-□□2-L	
Dạng vuông *3	Tiêu chuẩn	GC3-10AS [GC3P-010AS (Chỉ có phần bảo vệ đồng hồ)]			
	Cài đặt từ 0.02 đến 0.2 Mpa	GC3-2AS [GC3P-010AS (Chỉ có phần bảo vệ đồng hồ)]			
Cảm biến áp suất *4	Ngô ra NPN: Nối với dây dưới		ISE35-N-25-MLA [ISE35-N-25-M (Chỉ có thân cảm biến)]		
	Ngô ra NPN: Nối với dây trên		ISE35-R-25-MLA [ISE35-R-25-M (Chỉ có thân cảm biến)]		
	Ngô ra PNP: Nối với dây dưới		ISE35-N-65-MLA [ISE35-N-65-M (Chỉ có thân cảm biến)]		
	Ngô ra PNP: Nối với dây trên		ISE35-R-65-MLA [ISE35-R-65-M (Chỉ có thân cảm biến)]		
Xả tự động kiểu phao *5 *6	N.C.		AD27	AD37	AD47
	N.O.		—	AD38	AD48

Bán tiêu chuẩn/Tùy chọn cốt

Thông số kỹ thuật bán cơ bản					Model			
Vật liệu cốt	Xả tự động kiểu phao *5 *6		Có bộ dẫn xả	Có đầu nối dạng ngạnh	Có bảo vệ cốt	AWM20 AWD20	AWM30 AWD30	AWM40 AWD40
	N.C.	N.O.						
Polycarbonate	—	—	—	—	●	C2SF-C	—	—
	●	—	—	—	●	AD27-C	—	—
	—	—	●	—	—	C2SF-J	C3SF-J	C4SF-J
	—	—	—	●	—	—	C3SF-W	C4SF-W
	—	—	●	—	●	C2SF-CJ	—	—
Nylon	—	—	—	—	—	C2SF-6	C3SF-6	C4SF-6
	—	—	—	—	●	C2SF-6C	—	—
	●	—	—	—	—	AD27-6	AD37-6	AD47-6
	—	●	—	—	—	—	AD38-6	AD48-6
	●	—	—	—	●	AD27-6C	—	—
	—	—	●	—	—	C2SF-6J	C3SF-6J	C4SF-6J
	—	—	—	●	—	—	C3SF-6W	C4SF-6W
	—	—	●	—	●	C2SF-6CJ	—	—
Kim loại	—	—	—	—	—	C2SF-2	C3SF-2	C4SF-2
	●	—	—	—	—	AD27-2	AD37-2	AD47-2
	—	●	—	—	—	—	AD38-2	AD48-2
	—	—	●	—	—	C2SF-2J	C3SF-2J	C4SF-2J
Cốt kim loại với bộ chỉ mức	—	—	—	—	—	—	C3LF-8	C4LF-8
	●	—	—	—	—	—	AD37-8	AD47-8
	—	●	—	—	—	—	AD38-8	AD48-8
	—	—	●	—	—	—	C3LF-8J	C4LF-8J

*1 Lắp ráp giá và đai ốc

*2 □ Trong mã hàng dành cho đồng hồ đo suất tròn chi loại ren kết nối. Không có ký hiệu: cho ren R; tuy nhiên, ký hiệu N cho ren NPT. Vui lòng liên hệ SMC về thông số kỹ thuật của ren NPT và đồng hồ áp suất có đơn vị psi.

*3 Bao gồm vòng đệm và 2 ốc vít. [] chỉ có vỏ bảo vệ đồng hồ.

*4 Dây kết nối (2m), bộ chuyển đổi, chốt khóa, vòng đệm (1 cái), ốc vít (2 cái) được kèm theo. [] chỉ có phần thân cảm biến.

*5 Áp suất hoạt động tối thiểu: Loại thường mô-0.1 MPa; loại thường đóng 0.1 MPa (AD27) và 0.15 MPa (AD37/47). Vui lòng liên hệ SMC cho các thông số kỹ thuật theo đơn vị psi

hoặc °F.

*6 Vui lòng liên hệ SMC để biết chi tiết về đường ống thoát nước phù hợp với cổng ren NPT và G.

** Bao gồm vòng đệm

• Cốt xả được sử dụng cho AWM30/40, AWM30/40 đi kèm với bộ bảo vệ cốt (vật liệu bằng thép). (trừ trường hợp vật liệu của cốt là kim loại).



Dòng AWM20 đến AWM40 Dòng AWD20 đến AWD40 Các lưu ý riêng về sản phẩm

Vui lòng đọc tài liệu này trước khi thao tác với sản phẩm.

Lựa chọn

⚠ Cảnh báo

1. Áp suất dư ở ngõ ra không được xả một cách hoàn toàn mặc dù áp suất đầu vào đã được xả bỏ. Vui lòng liên hệ SMC về việc xả bỏ áp suất dư.

⚠ Thận trọng

1. Khi hoạt động ở áp suất đầu vào thấp hơn áp suất đầu vào được sử dụng trong biểu đồ đặc tính tốc độ dòng chảy, áp suất giảm ở phía đầu ra có thể lớn hơn. Do đó, hãy đảm bảo tiến hành thử nghiệm bằng thiết bị thực tế.
Để biết lựa chọn thiết bị kiểm soát áp suất, hãy liên hệ SMC để biết thêm thông tin.

Khí cấp

⚠ Thận trọng

1. Lắp đặt một bộ lọc khí (dòng sản phẩm AF) phía trước bộ điều áp tách sương để tránh việc tắc nghẽn xảy ra sớm.
2. Lắp đặt một bộ lọc siêu tinh (dòng sản phẩm AFM) phía trước bộ điều áp tách vì sương để tránh việc tắc nghẽn xảy ra sớm.

Bảo trì

⚠ Cảnh báo

1. Thay thế lõi lọc mỗi 2 năm hoặc khi áp suất chênh lệch là 0.1 MPa, tùy theo điều kiện nào đến trước để tránh gây hại tới các bộ phận khác.

Gá đặt và Điều chỉnh

⚠ Thận trọng

1. Cài đặt giá trị đồng hồ khi biết được các giá trị áp suất đầu vào và đầu ra trên đồng hồ. Vặn núm điều chỉnh quá mức có thể gây hư hỏng các thành phần bên trong.
2. Đồng hồ áp suất đi kèm với bộ điều áp từ 0.02 đến 0.2 MPa chỉ được cài đặt áp suất tối đa 0.2 MPa. Vượt quá giá trị 0.2 MPa sẽ gây hư hỏng đồng hồ.
3. Không được sử dụng các công cụ lên núm điều chỉnh vì sẽ gây hư hỏng. Chỉ được điều chỉnh núm bằng tay.

Gá đặt và Điều chỉnh

⚠ Cảnh báo

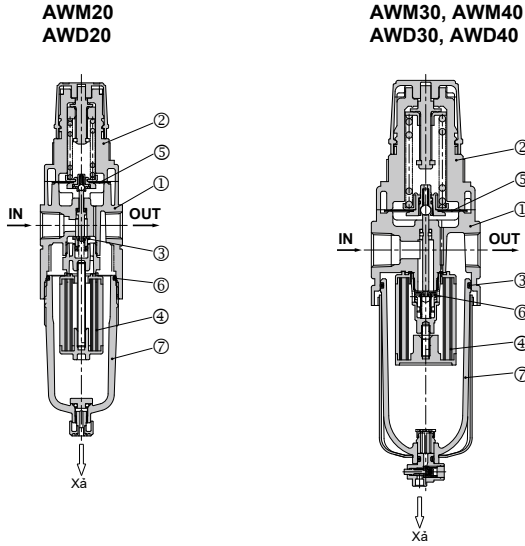
1. Chắc chắn mở khóa núm vặn trước khi điều chỉnh áp suất và khóa lại sau khi đã điều chỉnh xong. Việc không tuân thủ theo chú ý này có thể làm hỏng phần núm điều chỉnh và áp suất đầu ra bị dao động.
 - Kéo núm điều chỉnh lên để mở khóa. Bạn có thể nhận biết khóa đã mở khi thấy "đấu màu cam" ở khoảng trống.
 - Nhấn núm điều chỉnh để khóa lại. Khi núm điều chỉnh khó khóa, vui lòng vặn trái hoặc phải một ít và ấn vào núm lần nữa (khi núm điều chỉnh bị khóa, "đấu màu cam" ở khoảng trống sẽ không xuất hiện)



2. Phần nắp của núm điều chỉnh có thể ngăn chặn phần núm điều chỉnh hoạt động không chính xác.

Bộ điều áp tách sương **Dòng AWM20 đến AWM40**
 Bộ điều áp tách vi sương **Dòng AWD20 đến AWD40**

Cấu tạo



Các bộ phận cấu tạo

STT	Mô tả	Vật liệu	Model	Màu
1	Thân	Nhôm đúc	AWM20 đến AWM40 AWD20 đến AWD40	Bạc-Bạch kim
2	Nắp đậy	Polyacetal	AWM20 đến AWM40 AWD20 đến AWD40	Đen

Các bộ phận thay thế

STT	Mô tả	Vật liệu	Part no.		
			AWM20 AWD20	AWM30 AWD30	AWM40 AWD40
3	Bộ phận van	Thau, HNBR	AWM20P-090AS	AWM30P-090AS	AWM40P-090AS
4	Phản lõi lọc	AWM20 to AWM40	AFM20P-060AS	AFM30P-060AS	AFM40P-060AS
		AWD20 to AWD40	AFD20P-060AS	AFD30P-060AS	AFD40P-060AS
5	Màng điều áp	NBR chịu thời tiết	AR20P-150AS	AR30P-150AS	AR40P-150AS
6	Vòng đệm	NBR	C2SFP-260S	C3SFP-260S	C4SFP-260S
7	Cốc lọc ^{Note 1)}	Polycarbonate	C2SF	C3SF ^{*2)}	C4SF ^{*2)}

*1) Đã bao gồm phần vòng đệm. Vui lòng liên hệ SMC để biết các thông số kỹ thuật của phần cốc theo đơn vị psi và °F.

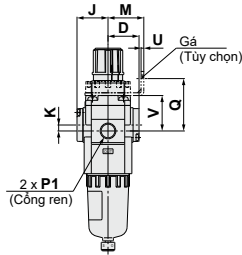
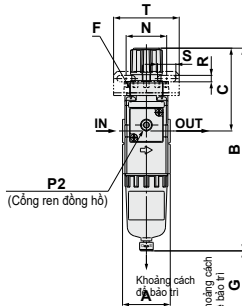
*2) Phần cốc lọc của AWM30/40, AWD30/40 được kèm theo phần vỏ và bảo vệ cốc (vật liệu: thép).

Dòng AWM20 đến AWM40

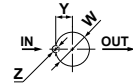
Dòng AWD20 đến AWD40

Kích thước

AWM20
AWD20

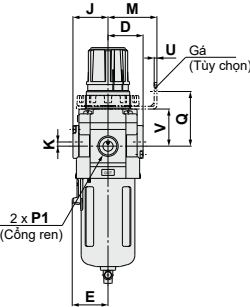
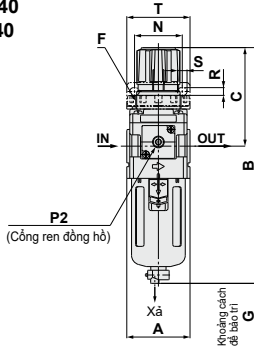


Kích thước cho bảng điều khiển

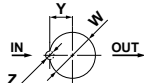


Độ dày bản phẳng
AWM20, AWD20: Tối đa 3.5

AWM30, AWM40
AWD30, AWD40



Kích thước cho bảng điều khiển



Độ dày bản phẳng
AWM30, AWD30: Tối đa 3.5
AWM40, AWD40: Tối đa 5

Model tương thích	AWM20 to AWM40, AWD20 to AWD40			
Tùy chọn	Đồng hồ áp suất dạng vuông	Cảm biến áp suất	Đồng hồ áp suất dạng tròn	Đồng hồ áp suất dạng tròn (có vùng màu)
Kích thước	Tâm của đường ống	Tâm của đường ống	Tâm của đường ống	

Model tương thích	AWM20, AWD20				AWM30/40, AWD30/40			
	Có xả tự động (N.C.)	Cốc kim loại	Có bộ dẫn xả	Có xả tự động (N.O./N.C.)	Cốc kim loại	Cốc kim loại có bảo vệ nước	Có bộ dẫn xả	Cốc có vòi với xả có ngành
Kích thước	M5 x 0.8		Kích thước cỡ lỗ: 1/8	N.O.: Đen N.C.: Xanh Đầu nối ø10			Kích thước cỡ lỗ 1/4	Đầu nối có ngành, ống T080

Model	Thông số kỹ thuật tiêu chuẩn											Thông số kỹ thuật tùy chọn							
	P1	P2	A	B	C	D	E	F	G	J	K	H	J	H	J	H	J		
AWM20/AWD20	1/8, 1/4	1/8	40	173	73	26	—	M28 x 1	40	26	5	□28	27	□27.8	37.5	□37.5	62.5	□37.5	63
AWM30/AWD30	1/4, 3/8	1/8	53	201	86	29.5	30	M38 x 1.5	55	29.5	3.5	□28	30.5	□27.8	41	□37.5	66	□37.5	66
AWM40/AWD40	1/4, 3/8, 1/2	1/4	70	239	92	37.5	38	M42 x 1.5	80	37.5	1.5	□28	38.5	□27.8	49	□42.5	76	□42.5	76

Model	Thông số kỹ thuật tùy chọn											Thông số kỹ thuật bán cơ bản					
	Gá đặt						Lắp bảng điều khiển					Có xả tự động		Có bộ dẫn xả			Cốc kim loại
	M	N	Q	R	S	T	U	V	W	Y	Z	B*	B*	B*	B*	B*	B*
AWM20/AWD20	30	34	44	5.4	15.4	55	2.3	30	28.5	14	6	190	—	177	173	—	—
AWM30/AWD30	41	40	46	6.5	8	53	2.3	31	38.5	19	7	242	209	208	214	234	—
AWM40/AWD40	50	54	54	8.5	10.5	70	2.3	35.5	42.5	21	7	278	247	246	252	272	—

* Tổng chiều dài của kích thước B là chiều dài khi nối điều chỉnh đã được mô.

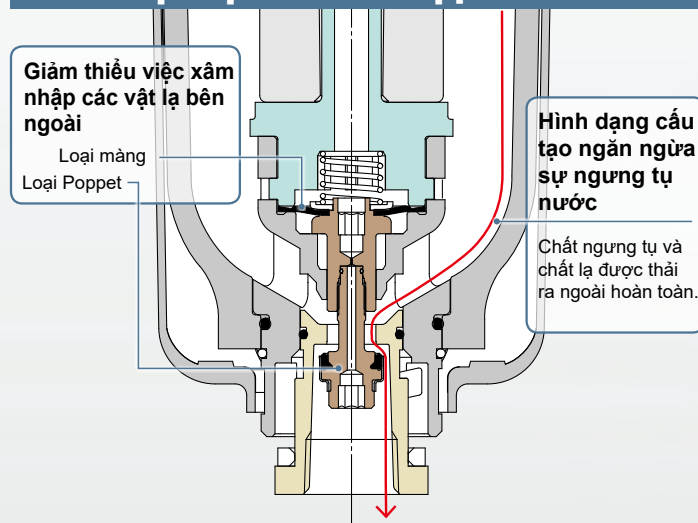
Van xả tự động

New

RoHS

Tuổi thọ cao hơn và khả năng chống lại vật chất lạ cao hơn

Cải thiện khả năng chống các vật lạ xâm nhập



Tăng lượng nước ngưng xả

Giảm tần suất hoạt động do tăng xả nước ngưng

- Khả năng xả: Tối đa **100 cm³/chu kỳ**
(Gấp 3 lần so với mẫu hiện tại)

Thiết kế hai lớp

- Khả năng hiển thị tốt hơn và khả năng chống chịu với môi trường
- Bít được bao phủ bởi một lớp bảo vệ bít trong suốt



Với cơ chế xả thủ công

Đen : N.O.
Xám : N.C.

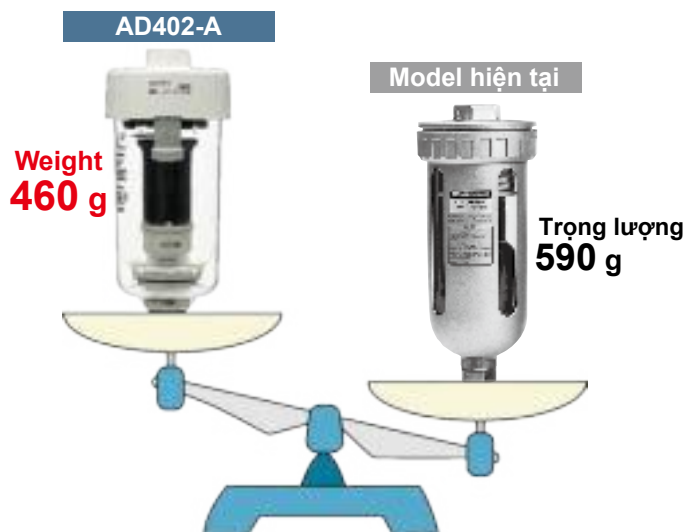
Dòng **AD402-A**



CAT.ES40-65A

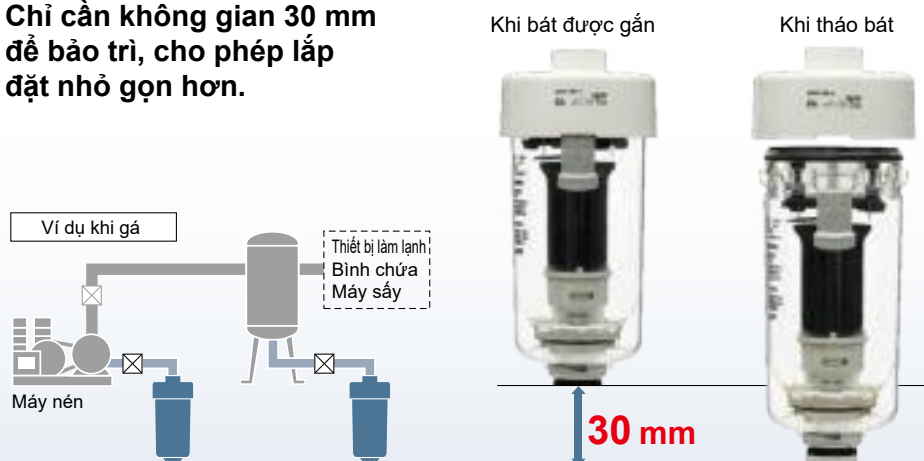
Trọng lượng nhẹ

- Giảm trọng lượng bộ phận bảo vệ bát bằng nhựa **22%**



Giảm không gian bảo trì

- Chỉ cần không gian **30 mm** để bảo trì, cho phép lắp đặt nhỏ gọn hơn.



Bảo trì dễ dàng

- Có thể lắp và tháo bát bằng tay mà không cần sử dụng dụng cụ.

Nhả khóa bằng cách trượt nút khóa xuống trong khi giữ thân. Sau đó, xoay bộ phận bảo vệ bát và kéo xuống để tháo.

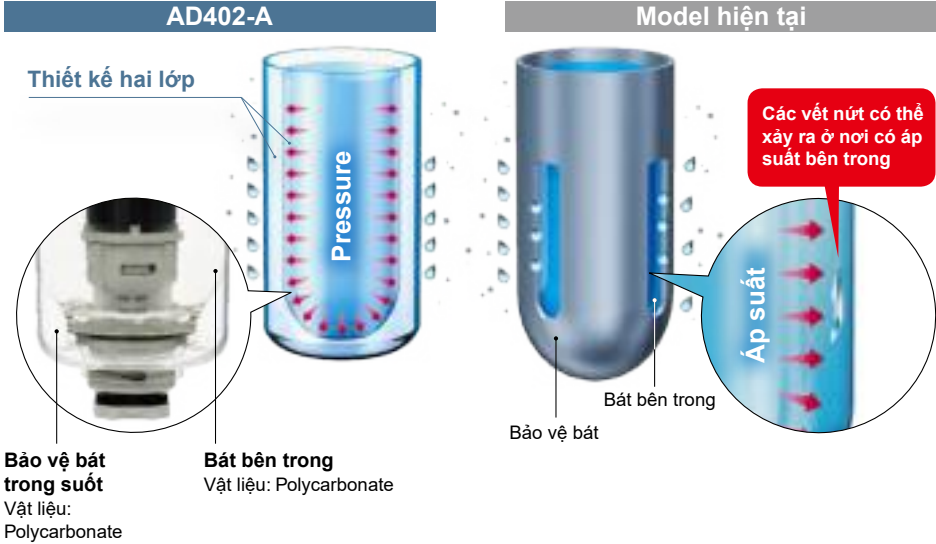


Bảo vệ bát trong suốt

■ Khả năng chống chịu với môi trường tốt hơn

Bộ phận bảo vệ bát trong suốt có thể bảo vệ bát bên trong!

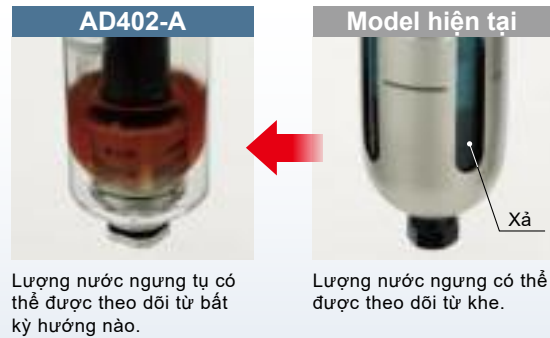
Loại bỏ cửa sổ trên tấm bảo vệ bát và thay vào đó bát bên trong được bao phủ bởi một tấm bảo vệ bát trong suốt bằng polycarbonate. Bây giờ, ngay cả khi môi trường thay đổi và bát tiếp xúc với hóa chất ăn mòn hoặc dầu bẩn, các chất lạ sẽ không dính trực tiếp vào bát điều áp. Điều này có thể làm giảm nguy cơ vỡ bát.



■ Khả năng hiển thị tốt hơn:

360°

Sử dụng bảo vệ bát trong suốt giúp bạn có thể kiểm tra nước ngưng tụ bên trong bát từ bên ngoài.



Tùy chọn

■ Vật liệu bát có thể được lựa chọn tùy theo môi trường hoạt động.

Polycarbonate
(Chuẩn)

Nylon
(Tùy chọn)

Kim loại
(Tùy chọn)



■ Có thể lựa chọn van Bleed



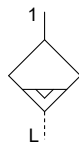
When condensate is

Khi nước ngưng tụ không rơi xuống bát thoát, hãy mở van xả.

Van xả tự động Dòng AD402-A



Ký hiệu



Thông số kỹ thuật

Thông số kỹ thuật tiêu chuẩn

Model	AD402-A
Kiểu xả tự động	Kiểu Float
Loại van xả tự động	N.C. (Thường đóng: Cổng thoát nước đóng khi không có áp suất) N.O. (Thường mở: Cổng thoát nước mở khi không có áp suất)
Lưu chất	Khí nén
Nhiệt độ lưu chất và môi trường	-5 đến 60°C (Không đóng băng)
Áp suất định	1.5 MPa
Áp suất hoạt động tối đa	1.0 MPa
Dải áp suất hoạt động *1	N.C.: 0.15 đến 1.0 MPa N.O.: 0.1 đến 1.0 MPa
Kích thước cổng	1/4, 3/8, 1/2
Kích thước cổng xả	3/8
Vật liệu bát	Polycarbonate
Vật liệu bát bảo vệ	Polycarbonate
Trọng lượng	0.46 kg
Màu sắc ngoại quan	Trắng

*Đối với loại N.O. (thường mở), tốc độ dòng xả của máy nén khí phải từ 400 L / phút (ANR) trở lên.

Cách đặt hàng

AD402 - [] 04 D - [] - A

Ký hiệu bán tiêu chuẩn: Khi các tùy chọn số nhiều được yêu cầu, hãy biểu thị chúng theo thứ tự chữ và số.
Ví dụ) AD402-N04D-2VZ-A

Kiểu ren

Ký hiệu	Kiểu
Nil	Rc
F	G
N	NPT

Port size

Ký hiệu	Kích thước cổng
02	1/4
03	3/8
04	1/2

Kiểu xả tự động

Symbol	Mô tả
C*1	N.C. (Thường đóng) Cổng xả bị đóng khi không có áp suất.
D*2	N.O. (Thường mở) Cổng thoát nước mở khi không có áp suất.

*1 Khi không có áp suất, nước ngưng tụ không khởi động cơ chế xả tự động sẽ bị đọng lại trong bát. Nên xả lượng nước ngưng còn lại trước khi kết thúc hoạt động trong ngày.

*2 Nếu máy nén nhỏ hơn 3,7 kW hoặc lưu lượng xả nhỏ hơn 400 L/phút (ANR), thì có thể xảy ra rò rỉ khí từ vòi xả khi bắt đầu hoạt động. Loại N.C. được khuyến khích.

Sử dụng đúng cách xả tự động kiểu float.

Thông số kỹ thuật bán tiêu chuẩn

Semi-standard	Ký hiệu	Mô tả
	Bát *3	Nil 2 6
Van	Nil V	Không*4 Van bleed
	Đơn vị áp suất	Nil Z*5

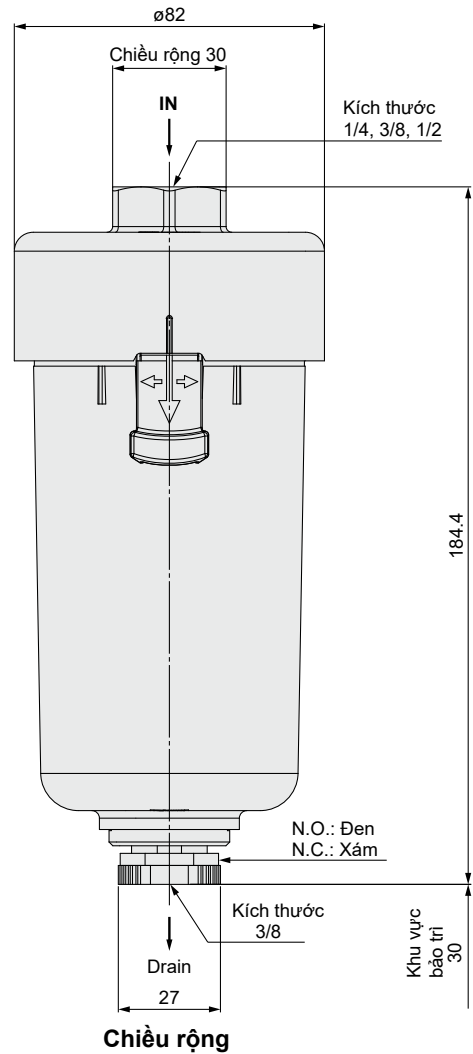
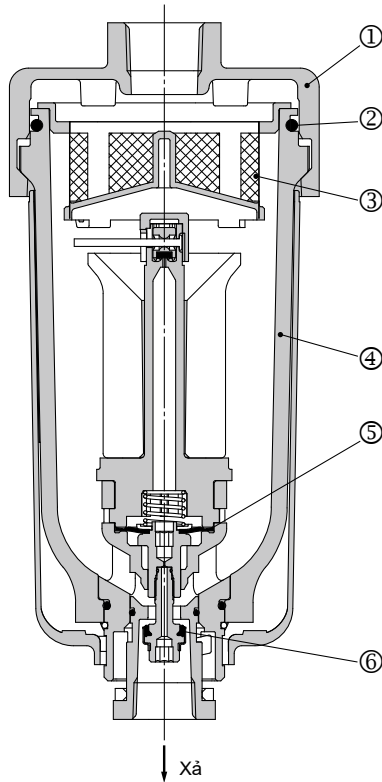
*3 Khả năng chống hóa chất của bát.

*4 Van được gắn sẵn cho kích thước cổng 1/4.

*5 Chỉ có thể chọn NPT.

Sản phẩm này chỉ dành cho mục đích sử dụng ở nước ngoài theo Đạo luật đo lường mới. (Loại đơn vị SI được cung cấp để sử dụng ở Nhật Bản.)

Cấu tạo/Kích thước



Các bộ phận

STT	Mô tả	Vật liệu	Màu sắc
1	Thân	Nhôm đúc	Trắng
5	Màng ngăn	FKM	—
6	Van chính	FKM	—

Bộ phận thay thế

STT	Mô tả	Vật liệu	Part no.
2	Lọc	Nylon	AD402P-040S
3	O-ring Bát	NBR	KA00463
4	Bát ^{*1}	Xem bên dưới	Xem bên dưới

Bát thay thế

Vật liệu bát	Mã bát thay thế	
	Thường đóng	Thường mở
Polycarbonate	AD52□-A	AD51□-A
Nylon	AD52□-6-A	AD51□-6-A
Kim loại	AD52□-2-A	AD51□-2-A

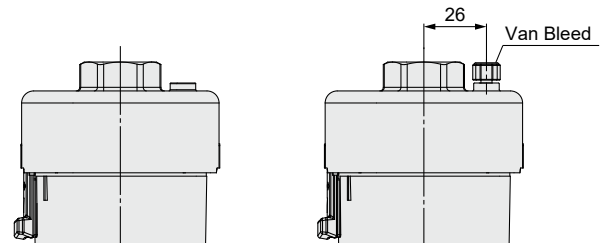
*1 Nhập loại ren đường ống vào □ của mã bát.

Nil: Ren Rc, N: Ren NPT, F: Ren G

Vui lòng tham khảo ý kiến riêng với SMC về thông số kỹ thuật hiển thị đơn vị psi và °F.

Bao gồm O-ring bát.

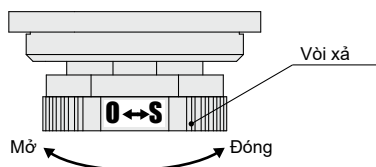
Kích thước 1/4,
Kích thước 3/8 và 1/2 Kích thước 3/8, 1/2 với tùy chọn "V"



Trạng thái hoạt động và sử dụng xả tự động kiểu phao

Xả tự động	Khi áp suất không được áp dụng (Sau khi xả hết áp suất dư)	Khi áp suất được áp dụng		Áp suất hoạt động tối thiểu
		Trước khi xả tích tụ	Khi cổng tích tụ	
N.O. (Thường mở)	<p>Xả (Mở)</p>	<p>Không xả (Đóng)</p>	<p>Xả (Mở)</p>	0.1 MPa hoặc hơn
N.C. (Thường đóng)	<p>Không xả (Đóng)</p>			0.15 MPa hoặc hơn

* Đối với cả N.O. và N.C., xả có thể được xả thủ công bằng cách xoay vòi xả sang vị trí "O".



Sử dụng thích hợp			Xả được đề xuất
Máy nén khí	Khi áp suất không được áp dụng (Sau khi xả hết áp suất dư)	Khí hậu lạnh	
<p>3.7 kW hoặc hơn</p>	<p>Xả không tích tụ Không muốn tích tụ nước xả được tạo ra ở phía đầu vào khi không có áp suất.</p>	<p>Muốn ngăn chặn những rắc rối do đóng băng.</p>	N.O.*1 (Thường mở)
<p>Nhỏ hơn 3.7 kW</p>	<p>Xả tích tụ</p>	—	N.C. (Thường đóng)

*1 Đối với loại N.O., lối thoát nước xả mở khi không có áp suất. Vì lý do này, cửa xả của ống xả không được đóng hoàn toàn trong máy nén có lượng cung cấp nhỏ (dưới 3,7 kW) và khí sẽ không ngừng xả ra.

Bộ lọc không khí sạch

Dòng **SFD**

RoHS

Thành phần nguyên tố sợi rỗng

- Cấp độ lọc danh nghĩa: **0.01** μm (hiệu quả 99.99%)
- Áp suất giảm đầu vào: **0.03** MPa (tại áp suất đầu vào 0.7 MPa, lưu lượng cực đại)
- Áp suất hoạt động tối đa: **1.0** MPa (tại 20°C)

SFD100

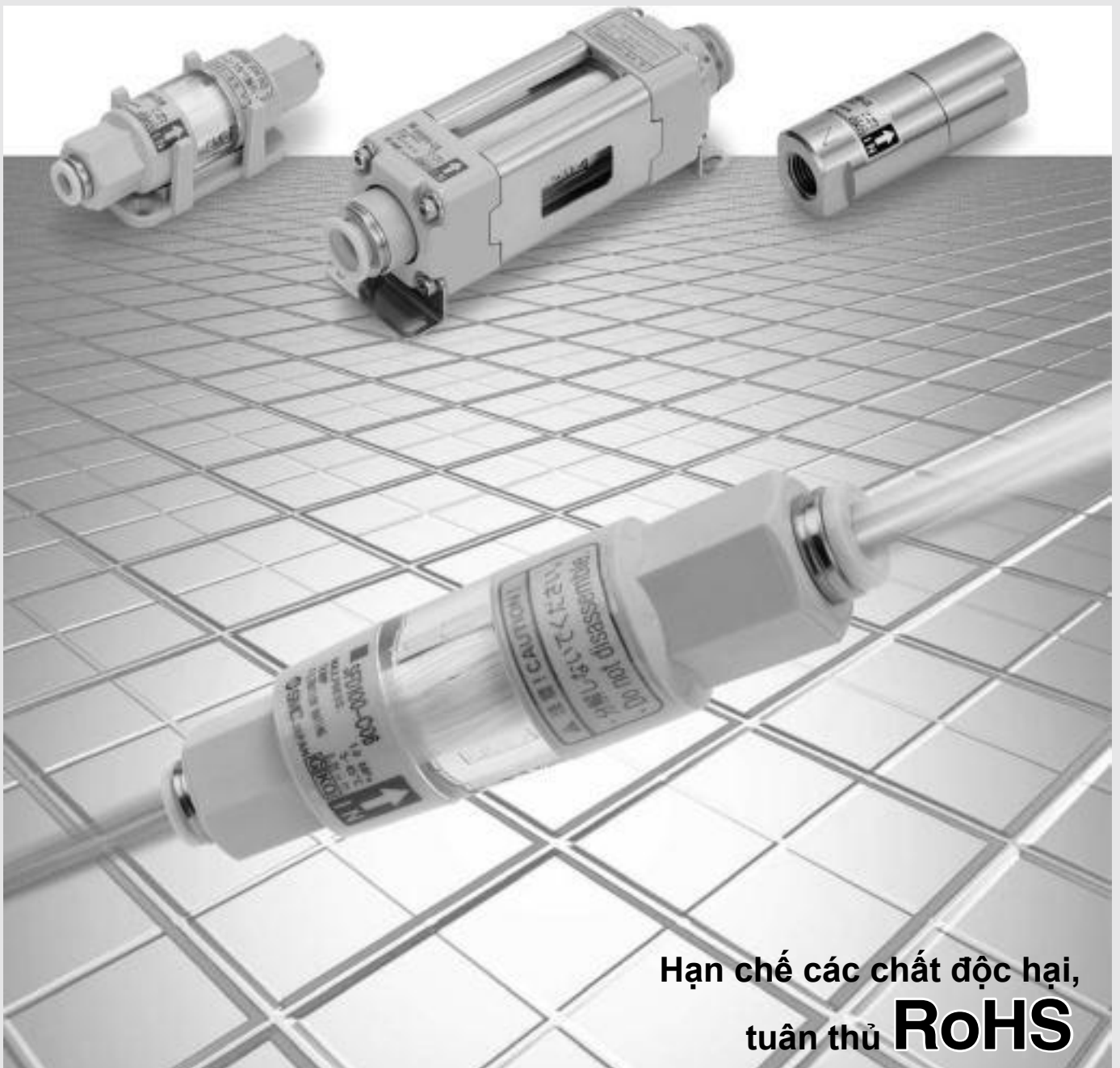
Lên đến **100** L/phút (ANR)

SFD200

Lên đến **500** L/phút (ANR)

SFD101/102 Đặt hàng đặc biệt

Lên đến **100** L/phút (ANR)



Hạn chế các chất độc hại,
tuân thủ **RoHS**

Sản xuất tích hợp trong môi trường sạch

Trong một môi trường sạch sẽ, tất cả các thành phần đã trải qua quá trình làm sạch siêu âm. Quá trình đóng gói, kiểm tra và chống tĩnh điện kép được tiến hành trong một hệ thống sản xuất tích hợp.

Môi trường lắp ráp

- Phòng sạch: Lớp **M5.5** (ISO lớp **7**)*
- Bàn sạch : Lớp **M3.5** (ISO lớp **5**)*

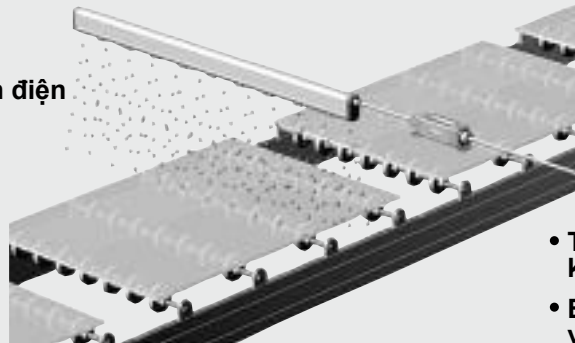
* Tiêu chuẩn ISO14644-1

Ví dụ áp dụng

Thổi khí sạch



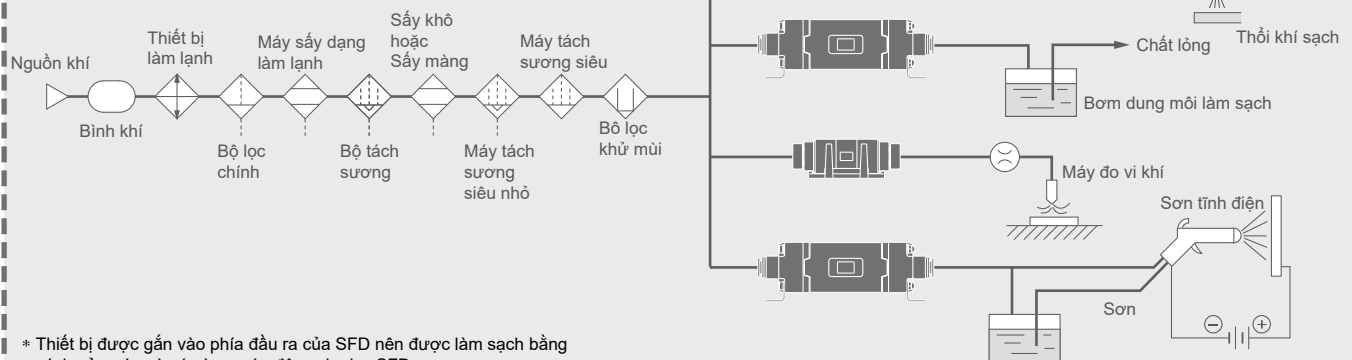
Thổi khử tĩnh điện



- Thay thế buồng khí
- Bơm chất lỏng, vv

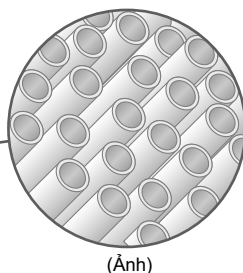
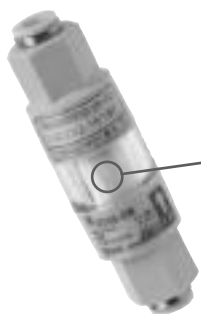
* Khi thổi, chú ý không để không khí xung quanh có thể làm nhiễm bẩn phiôi.

Mạch ví dụ

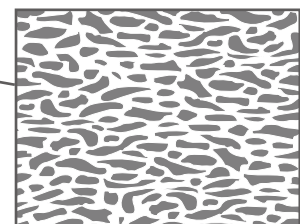
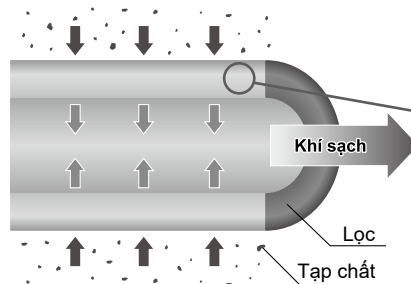


Màng sợi rỗng

Màng sợi rỗng có cấu trúc xốp với nhiều lỗ nhỏ trên tường màng sợi. Bộ lọc màng sợi rỗng bẫy và lọc các tạp chất từ khí nén qua các lỗ mịn xếp chồng lên nhau.



(Ảnh)



(Ảnh)

Bộ lọc khí sạch Dòng SFD

RoHS

Cách đặt hàng

SFD 1 0 0 - C08 □

Bộ lọc không khí sạch

Kích thước

Ký hiệu	Lưu lượng dòng chảy tối đa
1	100 L/min (ANR)
2	500 L/min (ANR)

Vật liệu vỏ

Ký hiệu	Vật liệu
0	Nhựa
1	Nhôm
2	Thép không gỉ

Biểu tượng 1 và 2 được thực hiện theo thứ tự. Để biết chi tiết, tham khảo thêm với SMC.

Tùy chọn

Ký hiệu	
Nil	Trống
B	Giá đỡ (chỉ SFD100)

* Các giá đặt được cung cấp với sê-ri SFD200 như một sản phẩm tiêu chuẩn. (Không).

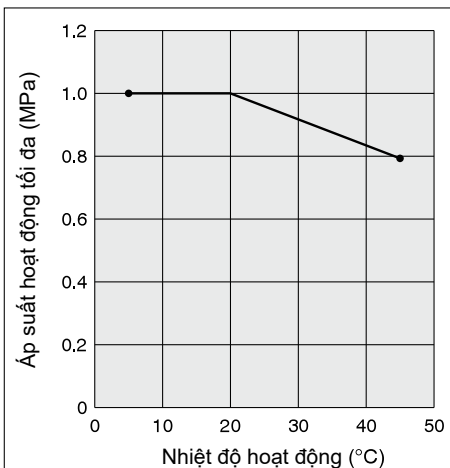
Port size

Ký hiệu	Kích thước kết nối	Ghi chú
C04	ø4	Đầu nối nhanh sạch (Dòng KP)
C06	ø6	
C08	ø8	
C10	ø10	
C12	ø12	Chỉ có SFD200
02	Rc 1/4	Ren cái SFD100/200
N02	NPT 1/4	
F02	G 1/4	



Đường kính khác nhau cho các cổng IN và OUT được thực hiện theo thứ tự.

Mối quan hệ giữa Nhiệt độ hoạt động và Áp suất vận hành tối đa



Thông số kỹ thuật

Model	SFD10□	SFD20□
Cổng ren	Đầu nối nhanh ống ø4, ø6, ø8 Rc, NPT, G 1/4	Đầu nối nhanh ống ø8, ø10, ø12 Rc, NPT, G 1/4
Chất lọc	Không khí (Ni tơ)	Không khí (Ni tơ)
Lưu lượng khí	Lên đến 100 Lít/phút (ARN)	Lên đến 500 Lít/phút (ARN)
Cấp lọc danh nghĩa ^{Lưu ý 1)}	0.01 µm (99.99%)	
Phạm vi áp suất hoạt động ^{Lưu ý 2)}	- 100 kPa đến 1.0 MPa (trong trường hợp ni tơ: 0.99 MPa)	
Nhiệt độ hoạt động	5 đến 45 °C	
Áp suất giảm	0,03 MPa (ở áp suất đầu vào 0,7 MPa, lưu lượng tối đa)	
Phần tử chênh lệch áp suất ^{Lưu ý 3)}	0.5 MPa	
Áp suất phá hủy	1.5 MPa	
Tuổi thọ	1 năm, hoặc khi áp suất giảm xuống 0,1 MPa	

Lưu ý 1) Đo theo các điều kiện quy định của SMC.

Lưu ý 2) Áp suất vận hành tối đa thay đổi tùy theo nhiệt độ. Tham khảo biểu đồ cho thấy mối quan hệ giữa nhiệt độ vận hành và áp suất vận hành tối đa ở bên trái.

Lưu ý 3) Điều này có nghĩa là phần tử không bị phá vỡ ở mức 0,5 MPa. Xem các biện pháp phòng ngừa sản phẩm cụ thể.

Model	Cổng ren	Lưu lượng định mức (L / phút (ANR)) ^{Lưu ý 1)}	Khối lượng
SFD100	ø4 (Đầu nối nhanh)	60	35 g
	ø6 (Đầu nối nhanh)	80	35 g
	ø8 (Đầu nối nhanh)	100	35 g
	Rc, NPT, G 1/4	100	35 g
SFD101 ^{Lưu ý 2)}	Rc, NPT, G 1/4	100	60 g
SFD102 ^{Lưu ý 2)}	Rc, NPT, G 1/4	100	150 g
SFD200	ø8 (Đầu nối nhanh)	300	190 g
	ø10 (Đầu nối nhanh)	400	190 g
	ø12 (Đầu nối nhanh)	500	190 g
	Rc, NPT, G 1/4	500	260 g

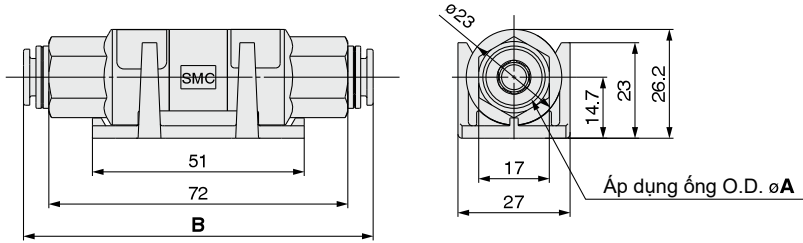
Lưu ý 1) Tốc độ dòng chảy tối đa khi áp suất đầu vào là 0,7 MPa.

Lưu ý 2) SFD101 và SFD102 được sản xuất khi nhận được đơn đặt hàng.

Dòng SFD

Kích thước

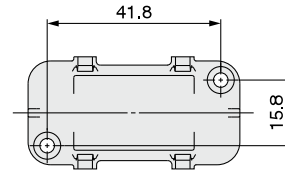
SFD100-C□



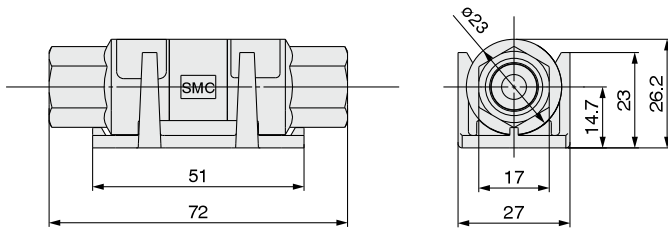
Kích thước SFD100-C□

Model	A	B	
SFD100-	C04	4	81
	C06	6	81
	C08	8	82

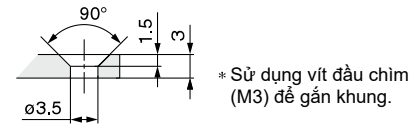
Kích thước khung gắn



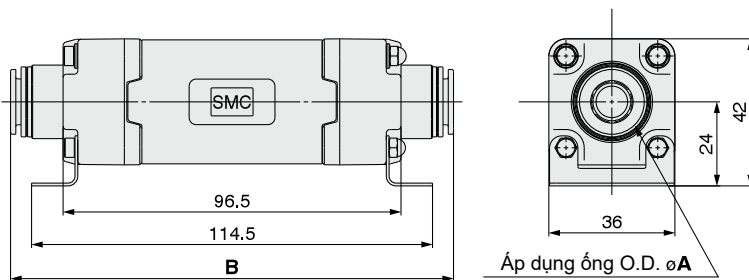
SFD100-□02



Hình dạng lỗ để gắn khung



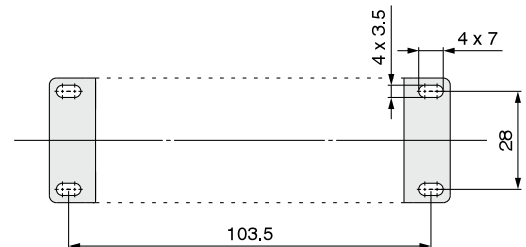
SFD200-C□



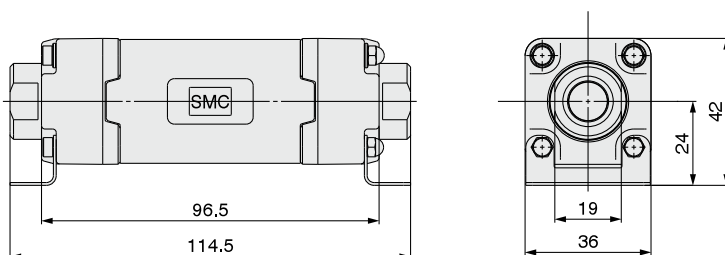
Kích thước SFD200-C□

Model	A	B	
SFD200-	C08	8	125
	C10	10	126
	C12	12	126

Kích thước khung gắn



SFD200-□02





Dòng SFD

Cảnh báo đặc biệt sản phẩm 1

Hãy chắc chắn đọc điều này trước khi xử lý các sản phẩm.

Lựa chọn

⚠ Cảnh báo

1. Xác nhận kỹ lưỡng và cẩn thận mục đích sử dụng, yêu cầu kỹ thuật và vận hành điều kiện (chất lỏng, áp suất, tốc độ dòng chảy, danh nghĩa xếp hạng lọc và môi trường) sau đó chọn một mô hình trong các thông số kỹ thuật.
2. Sản phẩm không được chứng nhận theo Luật an toàn khí áp suất cao, vì vậy đối với nitơ, nó áp suất hoạt động tối đa sẽ là 0,99 MPa (đồng hồ áp suất).
3. Liên hệ với chúng tôi trước nếu sản phẩm sẽ được sử dụng trong một ứng dụng như hộp khí, hơi thở, thức ăn và / hoặc y tế điều trị ảnh hưởng trực tiếp đến cơ thể con người hoặc gián tiếp.
4. Nếu khí nén bao gồm ozone, không sử dụng nó vì nó có thể làm hỏng sản phẩm hoặc gây trực tiếp. Khi nó bao gồm ozone, sử dụng bộ lọc khí sạch (SFA / B / C)

Giá lắp

⚠ Cảnh báo

1. Hướng dẫn vận hành
Gắn sản phẩm sau khi đọc và hiểu hướng dẫn vận hành. Giữ nó ở một nơi mà nó có thể dễ dàng tìm.
2. Rửa
Rửa đường ống khi bộ lọc được sử dụng lần đầu tiên hoặc đã được thay thế. Trong trường hợp kết nối như đường ống, xả nước (thổi khí) khi sử dụng sản phẩm này lần đầu tiên hoặc thay thế các yếu tố của nó để giảm ảnh hưởng của bụi được tạo ra từ kết nối, v.v. Việc rửa đường dây cũng được yêu cầu để loại bỏ ô nhiễm do lắp đặt đường ống. Do đó, hãy chắc chắn để xả dòng trước khi thực sự chạy hệ thống. Sửa chữa tất cả các bộ phận gắn để sử dụng.
3. Sử dụng các phụ kiện có ren nhựa để kết nối các phụ kiện với cổng IN và OUT.
Sử dụng phụ kiện bằng chỉ kim loại có thể làm hỏng Công vao và Cổng ra.
4. Kết nối đường ống với IN và OUT Một chạm phụ kiện theo các biện pháp phòng ngừa cho các phụ kiện một chạm.

⚠ Cảnh báo

1. Kết nối đường ống theo hướng dòng chảy được đánh dấu trên trường hợp.
Nếu kết nối ngược lại, phần tử có thể bị hỏng.
2. Hướng lắp không ảnh hưởng đến hiệu suất, nhưng nếu lực quá mức là áp dụng cho loạt SFD100, cơ thể có thể bị ngắt kết nối từ khung
Do đó, đặc biệt quan tâm đến hướng gắn.

Chú ý khi cài đặt

⚠ Cảnh báo

1. Vật liệu của lõi là polycarbonate.

Vật liệu này có khả năng chống lau bằng cồn, nhưng không thích hợp với khí quyển hoặc những nơi có dung môi hữu cơ, hóa chất, dầu cắt, dầu tổng hợp, máy nén gốc ester dầu, kiềm hoặc chất khóa chủ đề.

⚠ Cảnh báo

1. Nếu chênh lệch áp suất (giảm áp) giữa đầu vào và đầu ra vượt quá 0,1 MPa, nó có thể gây ra thiệt hại cho sản phẩm.
2. Không cài đặt sản phẩm ở nơi có thể bị ảnh hưởng bởi xung (bao gồm cả áp suất tăng) trên 0,1 MPa.
3. Hãy thận trọng đối với các hạt có thể được phát ra từ phía đầu ra của thiết bị khí nén.
Lắp đặt thiết bị khí nén ở phía đầu ra có thể làm giảm độ sạch vì một hạt sẽ được tạo ra từ thiết bị.
Vị trí lắp đặt của thiết bị khí nén cần được xem xét.
4. Đặt công suất dòng khí với mức giảm áp suất ban đầu là 0,03 MPa trở xuống. Nếu mức giảm áp suất ban đầu được đặt ở mức cao, tuổi thọ của nó sẽ bị rút ngắn do tắc nghẽn.
5. Xác định sản phẩm theo tốc độ dòng tiêu thụ tối đa.

Khi sử dụng khí nén cho ứng dụng thổi khí, hãy tính thể tích không khí tối đa sẽ được tiêu thụ trước khi chọn kích thước sản phẩm sê-ri SFD.

6. Nói chung, các hạt ô nhiễm sau đây được chứa trong khí nén.

[Các chất hạt ô nhiễm có trong khí nén]

- Độ ẩm (thoát nước)
 - Bụi và các hạt trong không khí xung quanh
 - Dầu xuống cấp được thải ra từ máy nén
 - Chất lạ như rỉ sét và / hoặc dầu trong đường ống
- 1) Sê-ri SFD không tương thích với khí nén có chứa chất lỏng như nước và / hoặc dầu.
 - 2) Lắp đặt máy sấy (IDF, IDG, ID series), máy tách sương (dòng AM), máy tách sương siêu nhỏ (dòng AMD), máy tách siêu sương (dòng AME) hoặc bộ lọc khử mùi (dòng AMF), v.v. nguồn không khí cho loạt SFD.

7. Sử dụng với tốc độ dòng chảy cao hơn nhiều so với thông số kỹ thuật của nó có thể dẫn đến vượt quá áp suất chênh lệch mà sản phẩm có thể chống lại.

Sử dụng sản phẩm trong thông số kỹ thuật của nó. Ngoài ra, hãy chú ý đến thời gian thay thế của sản phẩm, xem xét rằng áp suất chênh lệch của bộ lọc sẽ tăng theo thời gian.



Dòng SFD

Cảnh báo đặc biệt sản phẩm 2

Hãy chắc chắn đọc điều này trước khi xử lý các sản phẩm.

Đường ống

⚠ Cảnh báo

1. Giải nén gói niêm phong

Vì bộ lọc được niêm phong trong một túi đôi chống tĩnh điện, nên gói bên trong phải được giải nén trong một bầu không khí sạch (chẳng hạn như một phòng sạch).

2. Áp dụng cờ lê cho 2 vít góc hoặc phần hình lục giác ở phía IN hoặc phía OUT để ngăn vỡ quay.

3. Luôn siết chặt các sợi với mô-men xoắn siết đúng.

Khi gắn phụ kiện vào sản phẩm, hãy siết chặt với mô-men xoắn phù hợp được hiển thị bên dưới.

Vật liệu	Mô-men siết (N.m)
Nhựa	2 đến 3
Kim loại	12 đến 14

4. Kiểm tra dấu mũi tên trên trường hợp hiển thị hướng luồng để kết nối chính xác các cổng IN và OUT.

Nếu kết nối ngược lại, phần tử có thể bị hỏng.

Bảo trì

⚠ Cảnh báo

1. Thực hiện theo các quy trình bảo trì trong hướng dẫn vận hành. Nếu xử lý không đúng thiết bị hoặc thiết bị có thể bị hỏng hoặc gây ra sự cố.

2. Khi tháo sản phẩm, xả hết không khí và đảm bảo không khí được thoát ra ngoài khí quyển trước khi tháo sản phẩm.

3. Khi phần tử kết thúc vòng đời của nó, ngay lập tức thay thế nó bằng bộ lọc mới hoặc phần tử thay thế.

Tuổi thọ của phần tử

Tuổi thọ của phần tử kết thúc khi một trong hai điều kiện sau xảy ra.

- 1) Sau 1 năm sử dụng đã trôi qua.
- 2) Khi áp suất giảm xuống 0,1 MPa mặc dù thời gian hoạt động chưa được 1 năm.

Môi trường làm việc

⚠ Cảnh báo

1. Không hoạt động trong các điều kiện được liệt kê dưới đây do nguy cơ trực trực.

Ở những vị trí có khí ăn mòn, dung môi hữu cơ và dung dịch hóa học hoặc tại những vị trí mà có khả năng bám dính vào thiết bị.

Ở những nơi nước mặn, nước hoặc hơi nước có thể tiếp xúc với thiết bị.

Ở những vị trí tiếp xúc với ánh sáng mặt trời trực tiếp. (Bảo vệ thiết bị khỏi ánh sáng mặt trời để ngăn vật liệu nhựa khỏi sự xuống cấp hoặc quá nhiệt của tia cực tím.)

Ở những nơi có nguồn nhiệt và thông gió kém. (Bảo vệ thiết bị khỏi các nguồn nhiệt để bảo vệ thiết bị khỏi sự xuống cấp làm mềm do nhiệt bức xạ.)

Ở những vị trí tiếp xúc với những cú sốc và rung động.

Ở những nơi có độ ẩm cao hoặc nhiều bụi.

2. Khi sản phẩm được sử dụng để thổi, hãy cẩn thận để tránh bị hư hỏng do không khí bị cuốn vào khu vực xung quanh.

Khi khí nén được sử dụng để thổi khí, khí cạn kiệt từ vòi thổi có thể đã lấy chất lạ trong không khí (như hạt rắn, hạt chất lỏng) từ không khí xung quanh. Các vấn đề nước ngoài sẽ được phun vào công việc, và các vấn đề nước ngoài trong không khí có thể tuân thủ nó. Do đó, hãy thận trọng với môi trường xung quanh.

Các thương hiệu ống khác

⚠ Cảnh báo

1. Khi sử dụng ống của các nhãn hiệu khác ngoài SMC, ống O.D. phải thỏa mãn các điều kiện độ chính xác sau:

- 1) Ống polyolefin: Trong phạm vi ± 0.1 mm
- 2) Ống polyurethane: Trong phạm vi $+0.15$ mm, trong phạm vi 0.2 mm.
- 3) Ống nylon: Trong phạm vi 0,1 0,1 mm
- 4) Ống nylon mềm: Trong phạm vi 0,1 0,1 mm

Không sử dụng ống không đáp ứng các dung sai đường kính ngoài này. Có thể không thể kết nối chúng, hoặc chúng có thể gây ra sự cố khác, chẳng hạn như rò rỉ không khí hoặc ống bị kéo ra sau khi kết nối.

Các ống được đề nghị cho phù hợp sạch là ống polyolefin.

Các ống khác có thể đáp ứng hiệu suất về độ rò rỉ, độ bền kéo, v.v., nhưng làm giảm độ sạch. Lưu ý điểm này để sử dụng.

Bộ điều áp chính xác

Dòng IR1000-A/2000-A/3000-A

RoHS

Tiêu thụ
không khí

Giảm tới **90%*** [L/min (ANR)]

IR	Dòng hiện tại	Dòng
1 hoặc ít hơn	4.4	IR1000-A/IR2000-A
1 hoặc ít hơn	11.5	IR3000-A

* So với dòng hiện tại IR1000/2000/3000

Tốc độ
dòng chảy

Lên đến
xấp xỉ **hai lần*** [L/min (ANR)]

IR	Dòng hiện tại	Dòng
720	320	IR1000-A
1900	940	IR2000-A

* So với dòng hiện tại IR1000/2000

Trọng
lượng nhẹ

Giảm xấp xỉ **27%*** [kg]

IR	Dòng hiện tại	Dòng
0.13	0.14	IR1000-A
0.23	0.30	IR2000-A
0.47	0.64	IR3000-A

So với dòng hiện tại IR1000/2000/3000

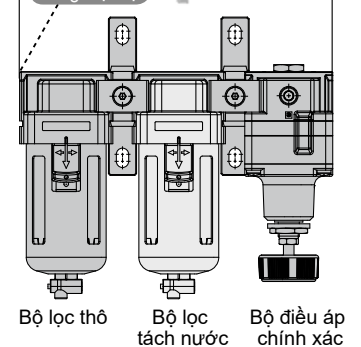
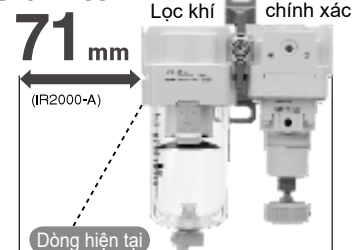
Độ nhạy: **0.2%**
Độ lặp lại: **±0.5%**

Tiết kiệm không gian

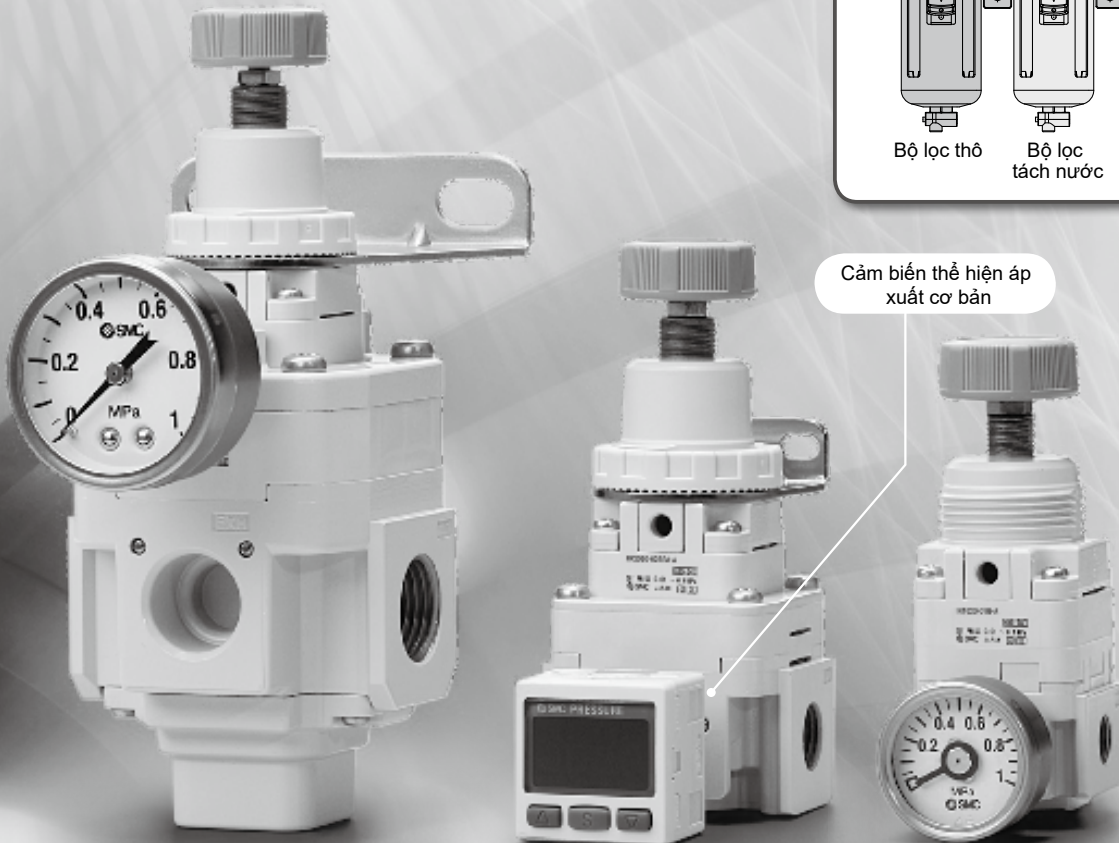
Thiết kế mới không có van
tiết lưu cố định không cần
thiết bị tách sương.

Giảm tới

71 mm



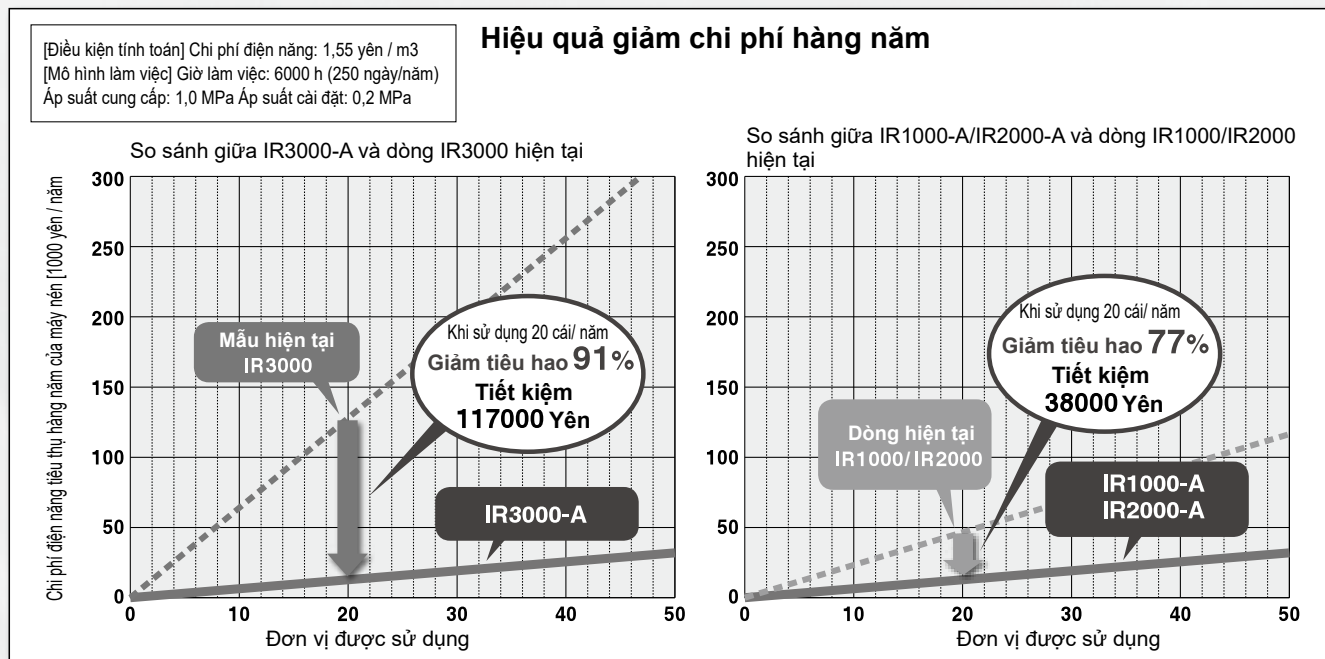
Cảm biến thể hiện áp
xuất cơ bản



Giảm tiêu thụ khí

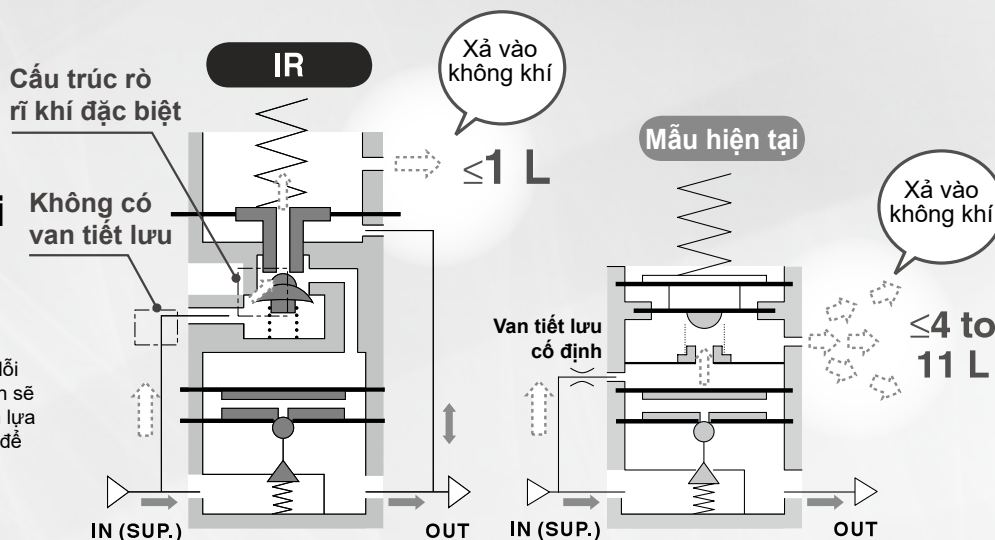
● Thiết kế mới giảm tiêu thụ khí

Với thiết kế mới, giúp giảm chi phí vận hành.



● Không có van tiết lưu cố định trong thiết kế mới

* Chất lượng không khí kém gây ra lỗi hoạt động. Chọn một mô hình sạch sẽ bằng cách tham khảo "Hướng dẫn lựa chọn mô hình thiết bị chuẩn bị khí để biết chất lượng khí".

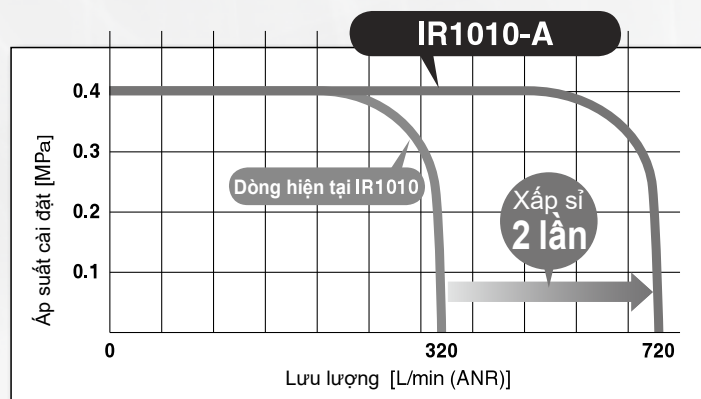


● Dải lưu lượng: xấp xỉ hai lần

(So với những thiết bị SMC hiện tại) [L/min(ANR)]

IR	Dòng hiện tại	Dòng
720	320	IR1000-A
1900	940	IR2000-A

Áp suất cấp: 0.7 MPa

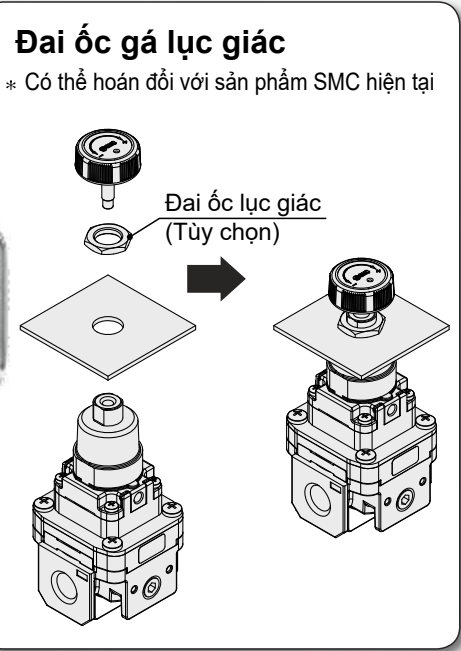


Áp suất cấp: 0.7 MPa

Giảm trọng lượng

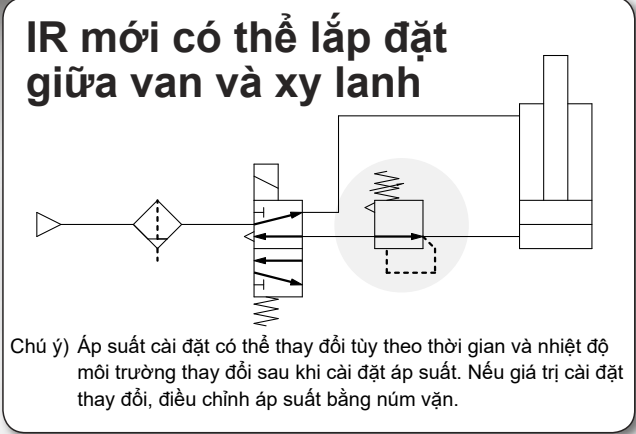
lên tới xấp xỉ 27% [kg]

IR	Mẫu hiện tại	Loại
0.13	0.14	IR1000-A
0.23	0.30	IR2000-A
0.47	0.64	IR3000-A

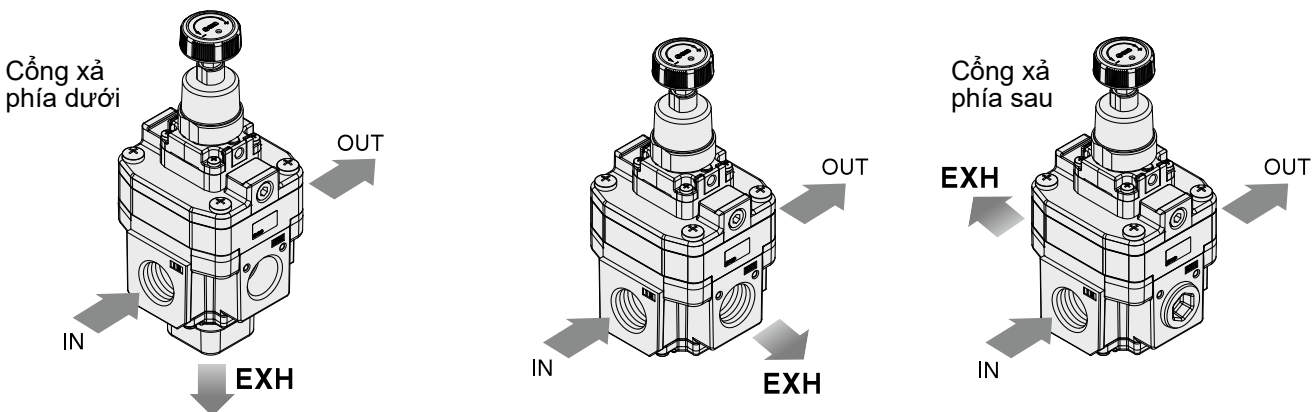


Độ nhạy: 0.2%
Dung sai: ±0.5%

Gá đặt không thay đổi với gá hiện tại.



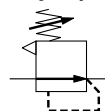
Vị trí xả khí có thể chọn. (Dòng IR3000-A)
Đã công xả phía dưới và phía trước.



Bộ điều áp chính xác

Dòng IR1000-A/2000-A/3000-A

Ký hiệu

Loại cơ bản
(Knob)

Thông tin tra cứu cơ bản

Model	Loại cơ bản (Knob)		
	IR10□0-A	IR20□0-A	IR30□0-A
Lưu chất	Khí		
Áp suất phá hủy	1.5 MPa		
Áp suất tối đa	1.0 MPa		
Áp suất tối thiểu ^{Note 1)}	Áp suất cài đặt + 0,05 MPa		Áp suất cài đặt + 0,1 MPa
Cài đặt dải áp suất	IR1000-A: 0.005 to 0.2 MPa	IR2000-A: 0.005 to 0.2 MPa	IR3000-A: 0.01 to 0.2 MPa
	IR1010-A: 0.01 to 0.4 MPa	IR2010-A: 0.01 to 0.4 MPa	IR3010-A: 0.01 to 0.4 MPa
	IR1020-A: 0.01 to 0.8 MPa	IR2020-A: 0.01 to 0.8 MPa	IR3020-A: 0.01 to 0.8 MPa
Độ chính xác	0.2%		
Dung sai ^{Note 2)}	±0.5%		
Lưu lượng tiêu thụ ^{Note 3)}	1 L/min (ANR) hoặc ít hơn		
Lỗ ren	1/8	1/4	1/4, 3/8, 1/2
Lỗ ren đồng hồ áp suất	1/8 (2 vị trí)		
Nhiệt độ và lưu chất ^{Note 4)}	-5 đến 60°C (Không đóng băng)		
Trọng lượng (kg) ^{Note 5)}	0.13	0.23	0.47

Note 1) Khi không có lưu lượng dòng chảy ở đầu ra.

Note 2) Không bao gồm các đặc điểm khác như hư hỏng do lão hóa và đặc tính nhiệt độ.

Note 3) Điều kiện đo: áp suất cung cấp 1,0 MPa, áp suất cài đặt 0,2 MPa.

Note 4) 0 đến 50°C đối với cảm biến áp suất kỹ thuật số.

Note 5) Không có phụ kiện.

Phụ kiện (Tùy chọn)

Mô tả	IR10□0-A	IR20□0-A	IR30□0-A
Gá ^{Note 1)}	IR10P-501AS	IR20P-501AS	IR30P-501AS
Ốc lục giác	IR10P-600S	IR20P-600S	IR20P-600S
Đồng hồ đo áp suất loại tròn ^{Note 2)}	0.2 MPa	G33-2-□01	G43-2-□01
	0.4 MPa	G33-4-□01	G43-4-□01
	0.8 MPa	G33-10-□01	G43-10-□01
Cảm biến áp suất kỹ thuật số ^{Note 3)}	1 đầu ra NPN	ISE30A-□01-N-ML	
	1 đầu ra PNP	ISE30A-□01-P-ML	
	1 đầu ra NPN/ Điện áp đầu ra	ISE30A-□01-C-ML	
	1 đầu ra NPN/ Đầu ra hiện tại	ISE30A-□01-D-ML	

Note 1) Đây là phần lắp ráp của giá đỡ và đai ốc.

Note 2) Về mã hàng cho đồng hồ đo áp suất loại tròn cho biết loại ren để kết nối. Không có chỉ định là cần thiết cho R; tuy nhiên, chỉ ra N cho NPT. Đồng hồ đo áp suất 1.0 MPa được trang bị cho cài đặt 0.8 MPa. Vui lòng liên hệ với SMC về đơn vị đo psi của đồng hồ đo áp suất.

Note 3) Mã hàng cho cảm biến áp suất kỹ thuật số cho biết loại ren kết nối. Không có chỉ định là R; Tuy nhiên, chỉ ra N cho NPT. Để biết chi tiết về cảm biến áp suất kỹ thuật số và thông số kỹ thuật, tham khảo Catalog Best Pneumatics quyển số 8. Vui lòng liên hệ với SMC về việc cung cấp cảm biến áp suất kỹ thuật với chức năng chuyển đổi đơn vị.

Model phụ kiện

Phụ kiện	Kích thước áp dụng		
	IR1000-A	IR2000-A	IR3000-A
Lọc	AF20-A	AF30-A	AF40-A
Spacer	Y200-A	Y300-A	Y400-A
Spacer với gá	Y200T-A	Y300T-A	Y400T-A

Bộ điều áp chính chính xác Dòng IR1000-A/2000-A/3000-A

Cách đặt hàng



IR 1 0 0 0 - 01 BG - - A

1
 2
 3
 4
 5
 6
 7

- Tùy chọn / Bán tiêu chuẩn: Chọn mỗi tùy chọn từ a đến e.
- Tùy chọn / Ký hiệu bán tiêu chuẩn: Khi yêu cầu nhiều hơn một thông số kỹ thuật, hãy biểu thị theo thứ tự chữ và số.

Đặt hàng đặc biệt

Ký hiệu	Thông số kỹ thuật
10-	Dòng sạch
25A-	Tương thích với pin phụ
-X1155	Đặc điểm kỹ thuật Fluororubber
-X1	Không dầu mỡ
IRM□-	Thông số để

	Ký hiệu	Mô tả	①				
			Kích thước thân				
			1	2	3		
②	Áp suất cài đặt	0	0.005 to 0.2 MPa	●	●	—	
		1	0.01 to 0.2 MPa	—	—	●	
		2	0.01 to 0.4 MPa	●	●	●	
		+	0.01 to 0.8 MPa	●	●	●	
③	Hướng xả	0	Xả phía dưới	●	●	●	
		1	Xả phía trước	—	—	●	
		2	Xả phía sau	—	—	●	
		+					
④	Kiểu ren đường ống	Nil	Rc	●	●	●	
		N	NPT	●	●	●	
		F	G	●	●	●	
		+					
⑤	Kích thước ống	01	1/8	●	—	—	
		02	1/4	—	●	●	
		03	3/8	—	—	●	
		04	1/2	—	—	●	
⑥	a	Gá	Nil	Không có tùy chọn gá	●	●	●
			B ^{Note 2)}	Có gá	●	●	●
			H	Có đai ốc lục giác	●	●	●
	b	Đồng hồ áp suất	Nil	Không có đồng hồ áp suất	●	●	●
			G	Đồng hồ áp suất tròn	●	●	●
			EA	Đầu ra NPN cực thu mở 1	●	●	●
			EB	Đầu ra PNP cực thu mở 1	●	●	●
			EC	Đầu ra NPN cực thu mở 1 + Ngõ ra điện áp tương tự	●	●	●
	c	Hướng dòng chảy	Nil	Hướng dòng chảy: Trái sang phải	●	●	●
			R	Hướng dòng chảy: Phải sang trái	●	●	●
	d	Nút vận	Nil	Hướng lên	●	●	●
			V	Hướng xuống	●	●	●
+							
e	Đơn vị áp suất ^{Note 3)}	Nil	Bảng tên và đồng hồ đo áp suất trong các đơn vị chuẩn: MPa	●	●	●	
		Z	Bảng tên và đồng hồ đo áp suất trong các đơn vị chuẩn: psi	●	●	●	
		ZA	Cảm biến áp suất số: Với chức năng chuyển đổi đơn vị	●	●	●	

Note 1) Các tùy chọn được vận chuyển cùng với sản phẩm, nhưng không được lắp ráp. B và H không thể được chọn cùng một lúc. Hiện tại không thể được sử dụng cho sản phẩm này

Note 2) Lắp ráp giá đỡ và đai ốc.

Note 3) Xem bảng đơn vị áp suất bên dưới.

	Kiểu ren đường ống	Theo đơn vị hệ Anh	Đồng hồ đo áp suất theo đơn vị đo lường Anh		Sales ^{Note 6)}
			G	EA, EB, EC, ED	
Nil	Rc	MPa	MPa	Fixed SI unit	Japan, Ở nước ngoài
	NPT				
	G				
Z ^{Note 4)}	Rc	—	—	—	Ở nước ngoài
	NPT				
	G				
ZA ^{Note 5)}	Rc	MPa	—	Chức năng chuyển đổi đơn vị nước ngoài (Giá trị ban đầu psi)	Ở nước ngoài
	NPT				
	G				

Note 4) Loại ren ống: NPT

Note 5) Cho các tùy chọn: EA, EB, EC, ED

Note 6) Theo Luật đo lường mới, chỉ áp dụng đơn vị SI để sử dụng ở Nhật Bản.

Dòng IR1000-A/2000-A/3000-A

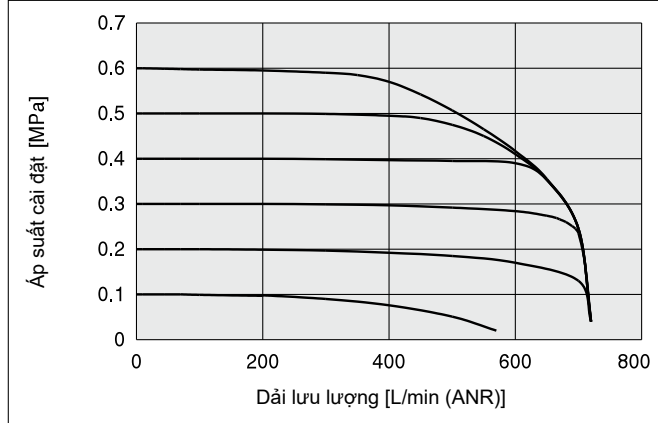
Dòng IR1000-A

*Dữ liệu hiển thị bên dưới là giá trị đại diện và không được bảo đảm.

Đặt tính lưu lượng

IR1020-01-A

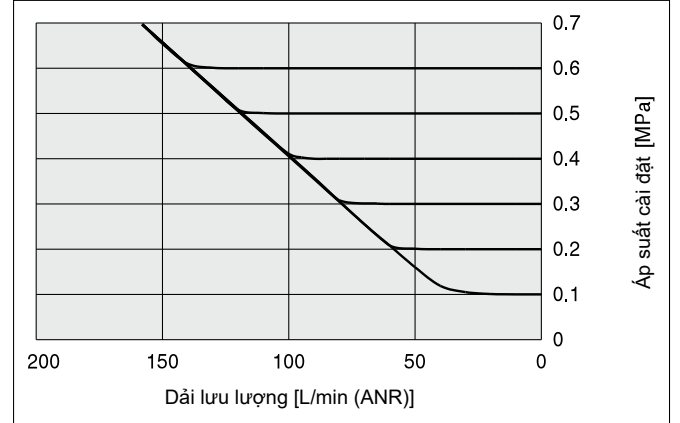
Nguồn cấp khí: 0,7 MPa



Đặt tính tra cứu

IR1020-01-A

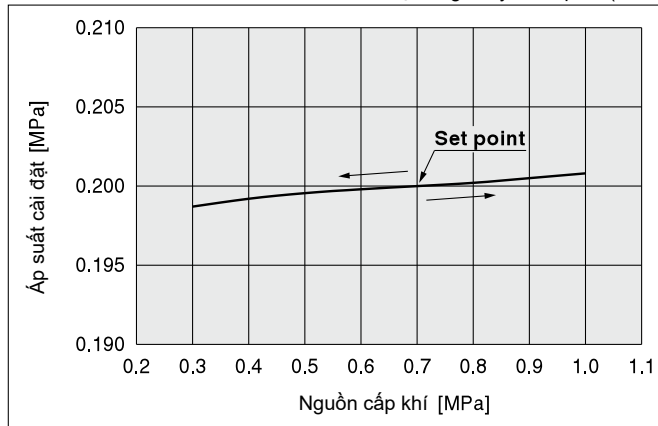
Áp suất trả về: 0,7 MPa



Đặt tính áp suất

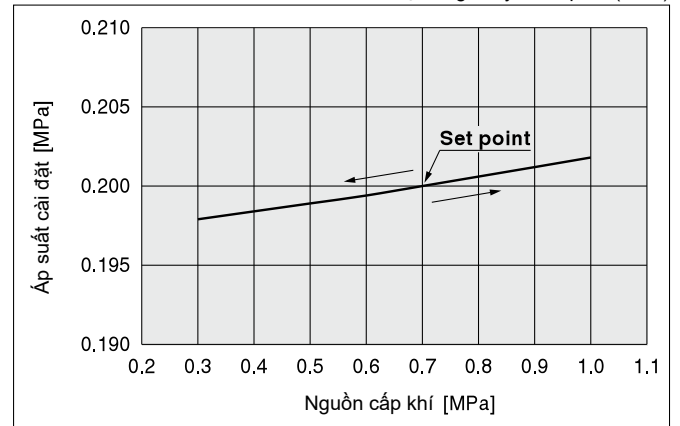
IR1000-A

Áp suất cung cấp: 0,3 đến 1,0 MPa
Áp suất cài đặt: 0,2 MPa
Tốc độ dòng chảy: 0 L / phút (ANR)



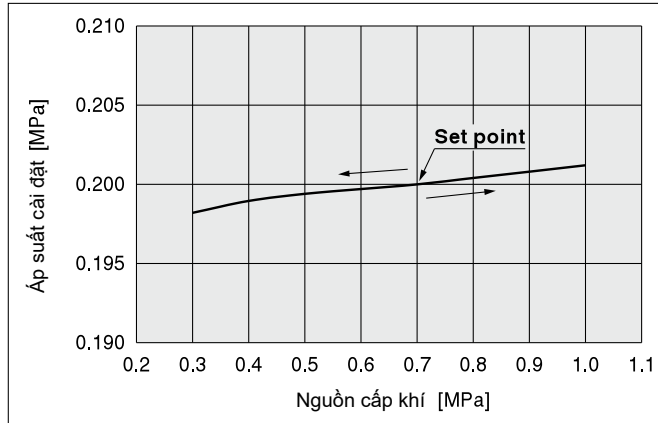
IR1020-A

Áp suất cung cấp: 0,3 đến 1,0 MPa
Áp suất cài đặt: 0,2 MPa
Tốc độ dòng chảy: 0 L / phút (ANR)



IR1010-A

Áp suất cung cấp: 0,3 đến 1,0 MPa
Áp suất cài đặt: 0,2 MPa
Tốc độ dòng chảy: 0 L / phút (ANR)



Bộ điều áp chính xác Dòng IR1000-A/2000-A/3000-A

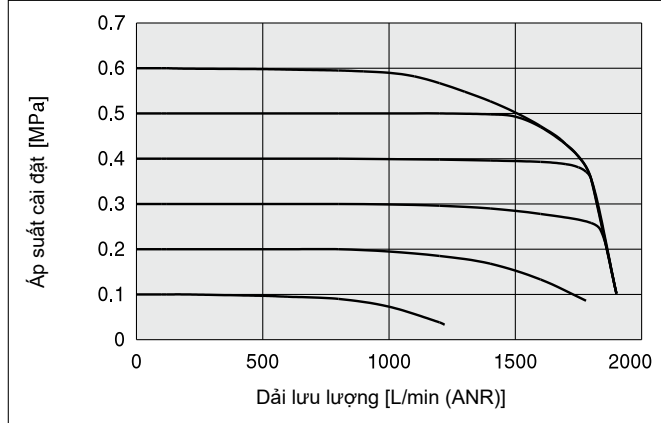
Đòng IR2000-A

*Dữ liệu hiển thị bên dưới là giá trị đại diện và không được bảo đảm.

Đặt tính lưu lượng

IR2020-02-A

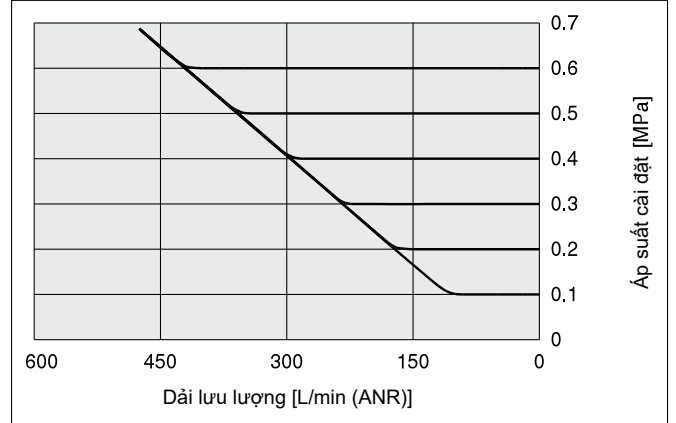
Nguồn cấp khí: 0,7 MPa



Đặt tính tra cứu

IR2020-02-A

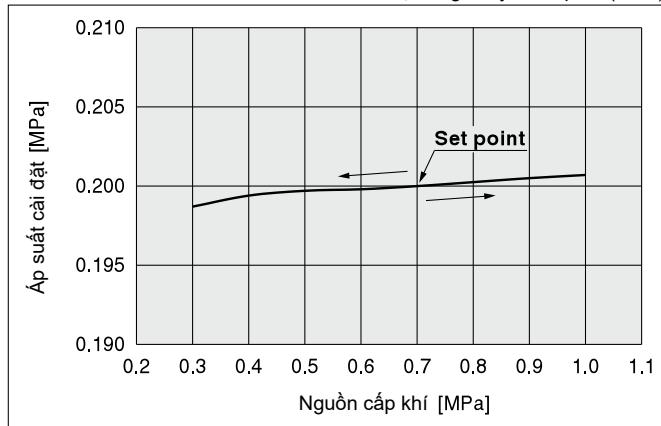
Áp suất trả về: 0,7 MPa



Đặt tính áp suất

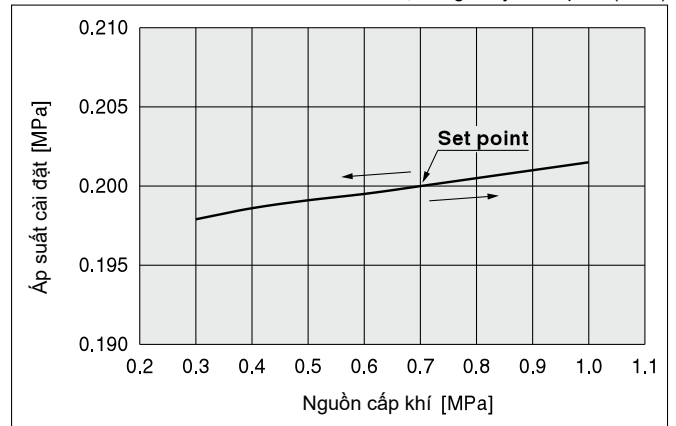
IR2000-A

Áp suất cung cấp: 0,3 đến 1,0 MPa
Áp suất cài đặt: 0,2 MPa
Tốc độ dòng chảy: 0 L / phút (ANR)



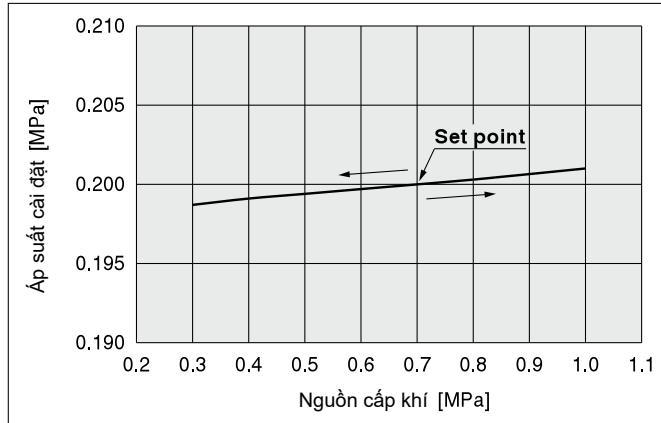
IR2020-A

Áp suất cung cấp: 0,3 đến 1,0 MPa
Áp suất cài đặt: 0,2 MPa
Tốc độ dòng chảy: 0 L / phút (ANR)



IR2010-A

Áp suất cung cấp: 0,3 đến 1,0 MPa
Áp suất cài đặt: 0,2 MPa
Tốc độ dòng chảy: 0 L / phút (ANR)



Dòng IR1000-A/2000-A/3000-A

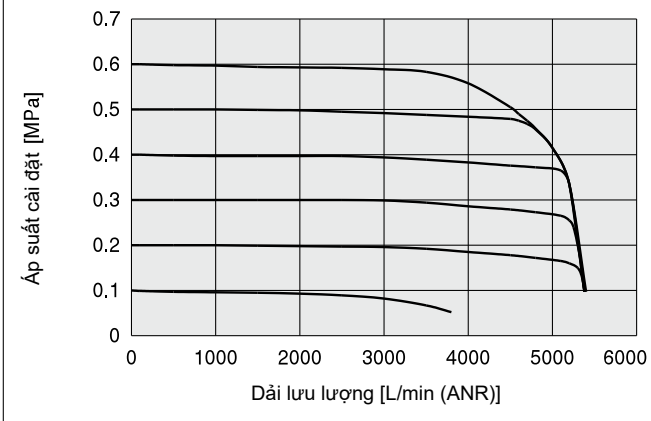
Dòng IR3000-A

*Dữ liệu hiển thị bên dưới là giá trị đại diện và không được bảo đảm.

Đặt tính lưu lượng

IR3020-04-A

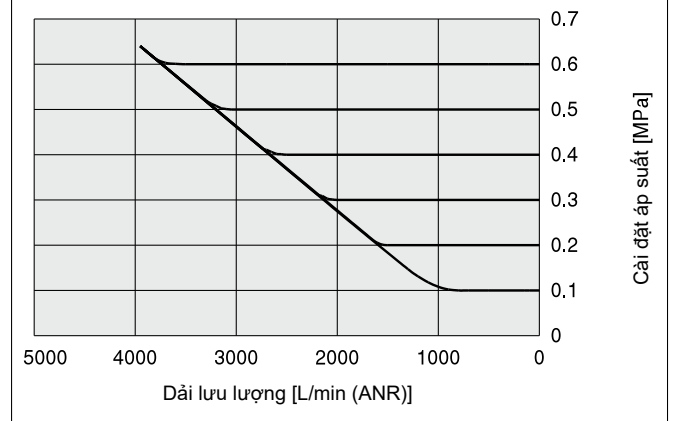
Nguồn cấp khí: 0,7 MPa



Đặt tính tra cứu

IR3020-04-A

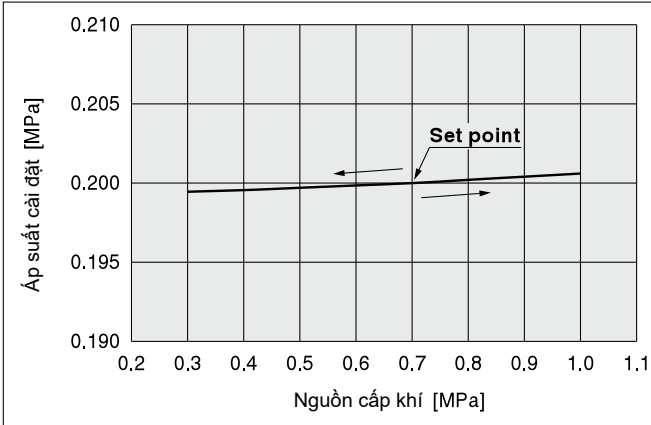
Áp suất trả về: 0,7 MPa



Đặt tính áp suất

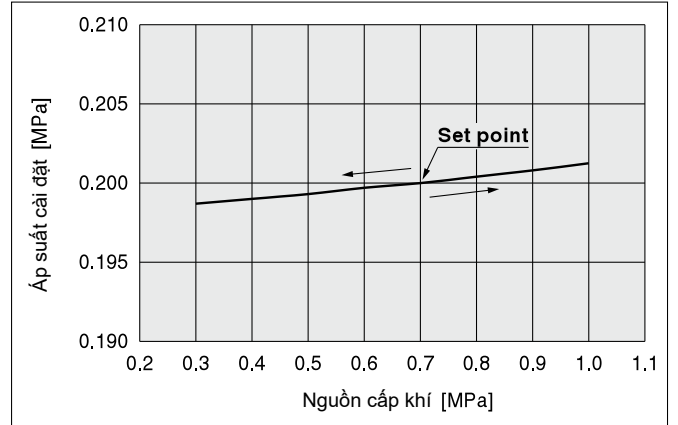
IR3000-A

Áp suất cung cấp: 0,3 đến 1,0 MPa
Áp suất cài đặt: 0,2 MPa
Tốc độ dòng chảy: 0 L / phút (ANR)



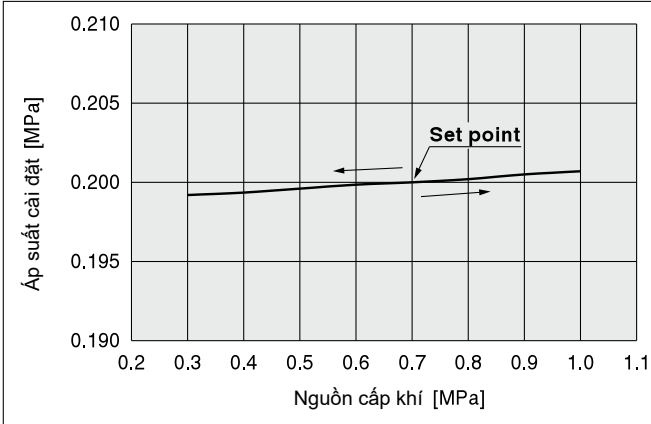
IR3020-A

Áp suất cung cấp: 0,3 đến 1,0 MPa
Áp suất cài đặt: 0,2 MPa
Tốc độ dòng chảy: 0 L / phút (ANR)



IR3010-A

Áp suất cung cấp: 0,3 đến 1,0 MPa
Áp suất cài đặt: 0,2 MPa
Tốc độ dòng chảy: 0 L / phút (ANR)



Điều áp điện-khí nén/Điều áp điện tử dùng cho chân không

Dòng *ITV*

- Điều chỉnh vô cấp áp suất khí nén tỷ lệ theo tín hiệu điện.
- Dòng *ITV1000/2000/3000* có khả năng tương thích với nhiều loại tín hiệu ngõ vào bao gồm cả truyền thông nối tiếp.



RoHS

IP65

- Thông số kỹ thuật của các chuẩn truyền thông nối tiếp

Các giao thức truyền thông được sử dụng



Tích hợp sẵn mạch giao tiếp vì vậy không cần sử dụng bộ chuyển đổi.

- Truyền thông RS-232C được tiêu chuẩn hoá.

Nhỏ gọn/nhẹ (các bộ phận truyền thông được tích hợp)

Khối lượng: **350 g** ^{Chú ý 1)} (*ITV1000*)

Công suất tiêu thụ: **4 W** ^{Chú ý 1)} hoặc ít hơn

Chú ý 1) Kiểu giao tiếp van. (PROFIBUS DP)



Note 2) *ITV1000*. Kích thước trong dấu () là dành cho CC-Link hoặc PROFIBUS DP.

▼ Điều áp điện - khí nén

Dòng *ITV0000*

Lưu lượng tối đa

6 L/min (ANR)

Áp suất cài đặt: 0.6 MPa

Áp suất nguồn cấp: 1.0 MPa



Dòng *ITV1000*

Lưu lượng tối đa

200 L/min (ANR)

Áp suất cài đặt: 0.6 MPa

Áp suất nguồn cấp: 1.0 MPa

Đặc điểm kỹ thuật không có dầu mỡ (các bộ phận được làm ướt)



Dòng *ITV2000*

Lưu lượng tối đa

1500 L/min (ANR)

Áp suất cài đặt: 0.6 MPa

Áp suất nguồn cấp: 1.0 MPa



ITV3000 Series

Lưu lượng tối đa

4000 L/min (ANR)

Áp suất cài đặt: 0.6 MPa

Áp suất nguồn cấp: 1.0 MPa



▼ Điều áp điện tử dùng cho chân không

Dòng *ITV009* □



Dòng *ITV209* □



Điều áp điện-khí nén nhỏ gọn Dòng ITV0000

Điều áp điện tử nhỏ gọn dùng cho chân không Dòng ITV009□

Nhỏ gọn **15 mm**

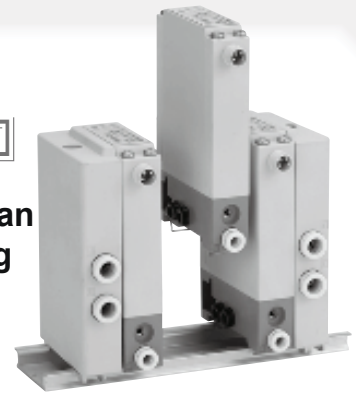
Mạch điện được thiết kế cực kỳ nhỏ gọn và đơn giản giúp thiết bị đạt được kích thước hết sức nhỏ gọn.



Khối lượng nhẹ **100 g**

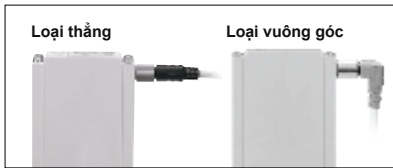
Tiết kiệm không gian và giảm khối lượng của đế.

Dễ dàng tăng hoặc giảm số lượng của các trạm bằng cách dùng kiểu gá DIN.



■ Cáp giao tiếp

Loại thẳng và loại vuông góc



■ Tích hợp sẵn đầu nối nhanh

■ Có đèn LED báo lỗi

■ Gá

Có loại gá phẳng hoặc loại gá chữ L



Gá phẳng

Gá chữ L

● Tương đương chuẩn IIP65

● Độ tuyến tính: $\pm 1\%$ F.S. hoặc nhỏ hơn.

Độ trễ: $\pm 0.5\%$ F.S. hoặc nhỏ hơn

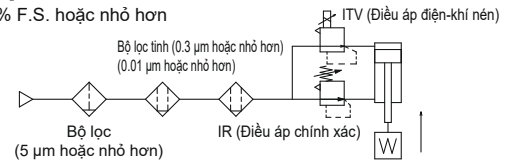
Khả năng lặp lại: $\pm 0.5\%$ F.S. hoặc nhỏ hơn

● Thời gian đáp ứng ở tốc độ cao: 0.1s (Không tải)

Chú ý) Giá trị này không nằm trong điều khoản bảo hành vì nó còn phụ thuộc vào môi trường hoạt động.

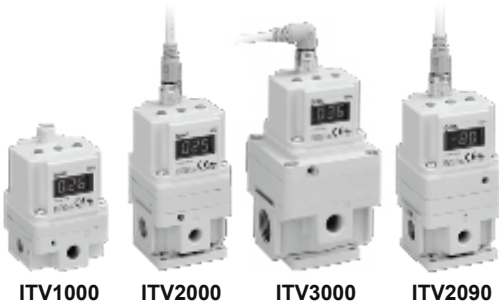
● Độ ổn định cao

Độ nhảy 0.2% F.S. hoặc nhỏ hơn



Điều áp điện-khí nén Dòng ITV1000/2000/3000

Điều áp điện tử dùng cho chân không Dòng ITV209□



ITV1000

ITV2000

ITV3000

ITV2090

Tiêu chuẩn hoá các chuẩn truyền thông nối tiếp trong các Dòng ITV1000/2000/3000

● Giảm thời gian nối dây

Các giao thức truyền thông được sử dụng



Truyền thông RS-232C được tiêu chuẩn hoá.

● Độ nhảy 0.2% F.S. hoặc nhỏ hơn.

● Độ tuyến tính: $\pm 1\%$ F.S. hoặc nhỏ hơn.

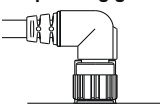
● Độ trễ: $\pm 0.5\%$ F.S. hoặc nhỏ hơn.

● IP65

● Cáp giao tiếp có 2 loại

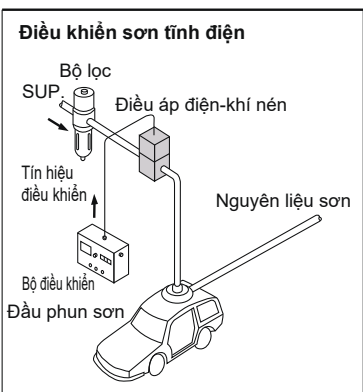
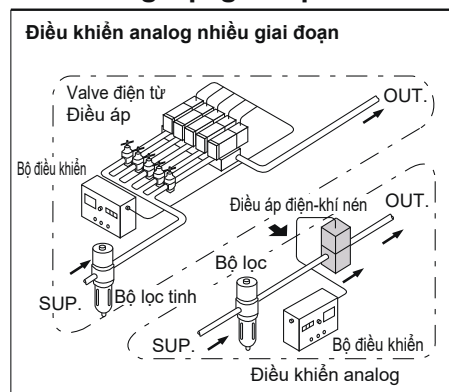
Loại thẳng

Loại vuông góc



● Không dầu (Dòng ITV1000)

● Các ứng dụng ví dụ









Điều áp điện-khí nén

Điều áp điện tử dùng cho chân không

Dòng *ITV*

● Điều chỉnh vô cấp áp suất khí nén tỷ lệ theo tín hiệu điện

Dòng	Mã	Khoảng áp suất cài đặt	Tín hiệu ngõ vào	Kích thước cổng ren
Dòng <i>ITV0000</i> 	ITV001 □	0.001 đến 0.1 MPa	Loại tín hiệu dòng: 4 đến 20 mA DC (Loại Sink) Loại tín hiệu dòng: 0 đến 20 mA DC (Loại Sink) Loại tín hiệu áp: 0 đến 5 VDC Loại tín hiệu áp: 0 đến 10 VDC	Tích hợp Đầu nối nhanh Kích thước hệ mét: ø4 Kích thước hệ inch: ø5/32
	ITV003 □	0.001 đến 0.5 MPa		
	ITV005 □	0.001 đến 0.9 MPa		
Dòng <i>ITV1000</i> 	ITV101 □	0.005 đến 0.1 MPa	Loại tín hiệu dòng: 4 đến 20 mA DC (Loại Sink) Loại tín hiệu dòng: 0 đến 20 mA DC (Loại Sink) Loại tín hiệu áp: 0 đến 5 VDC Loại tín hiệu áp: 0 đến 10 VDC Cài đặt ngõ vào (4 điểm/16 điểm) Ngõ vào 10bit digital Tương tích CC-Link Tương thích DeviceNet™ Tương thích PROFIBUS DP Truyền thông RS-232C	1/8, 1/4
	ITV103 □	0.005 đến 0.5 MPa		
	ITV105 □	0.005 đến 0.9 MPa		
Dòng <i>ITV2000</i> 	ITV201 □	0.005 đến 0.1 MPa	Loại tín hiệu áp: 0 đến 5 VDC Loại tín hiệu áp: 0 đến 10 VDC Cài đặt ngõ vào (4 điểm/16 điểm) Ngõ vào 10bit digital Tương tích CC-Link Tương thích DeviceNet™ Tương thích PROFIBUS DP Truyền thông RS-232C	1/4, 3/8
	ITV203 □	0.005 đến 0.5 MPa		
	ITV205 □	0.005 đến 0.9 MPa		
Dòng <i>ITV3000</i> 	ITV301 □	0.005 đến 0.1 MPa	Loại tín hiệu áp: 0 đến 5 VDC Loại tín hiệu áp: 0 đến 10 VDC	1/4, 3/8, 1/2
	ITV303 □	0.005 đến 0.5 MPa		
	ITV305 □	0.005 đến 0.9 MPa		
Dòng <i>ITV009</i> □ 	ITV009 □	-1 đến -100 kPa	Loại tín hiệu dòng: 4 đến 20 mA DC (Loại Sink) Loại tín hiệu dòng: 0 đến 20 mA DC (Loại Sink) Loại tín hiệu áp: 0 đến 5 VDC Loại tín hiệu áp: 0 đến 10 VDC	Tích hợp Đầu nối nhanh Kích thước hệ mét: ø4 Kích thước hệ inch: ø5/32
	Dòng <i>ITV209</i> □ 	ITV209 □	-1.3 đến -80 kPa	Loại tín hiệu dòng: 4 đến 20 mA DC (Loại Sink) Loại tín hiệu dòng: 0 đến 20 mA DC (Loại Sink) Loại tín hiệu áp: 0 đến 5 VDC Loại tín hiệu áp: 0 đến 10 VDC Cài đặt ngõ vào (4 điểm/16 điểm) Ngõ vào 10bit digital Tương tích CC-Link Tương thích DeviceNet Tương thích PROFIBUS DP Truyền thông RS-232C

Điều áp điện-khí nén

Dòng ITV1000/2000/3000



Cách đặt hàng

ITV 3 0 1 0 - 0 1 [] 2 [] S [] - []

Mã

1	Loại 1000
2	Loại 2000
3	Loại 3000

Dãy áp suất

1	0.1 MPa
3	0.5 MPa
5	0.9 MPa

Điện áp

0	24 VDC
1	12 to 15 VDC

Chú ý) Các mã có giao tiếp truyền thông (CC, DE, PR, RC), ngõ vào 16 điểm và ngõ vào 10 bit digital chỉ thích hợp với loại điện áp 24VDC

Tín hiệu ngõ vào/ Loại truyền thông

0	Loại tín hiệu dòng 4 đến 20mA DC (Loại Sink)
1	Loại tín hiệu dòng 0 đến 20 mA DC (Loại Sink)
2	Loại tín hiệu áp 0 đến 5 VDC
3	Loại tín hiệu áp 0 đến 10 VDC
40	Ngõ vào 4 điểm
52	Ngõ vào 16 điểm (Ngõ ra chuyển mạch NPN)
53	Ngõ vào 16 điểm (Ngõ ra chuyển mạch PNP)
60	Ngõ vào 10 bit digital
CC	CC-Link
DE	DeviceNet™
PR	PROFIBUS DP
RC	Truyền thông RS-232C

Giám sát ngõ ra

1	Ngõ ra Analog 1 đến 5 VDC
2	Ngõ ra chuyển mạch NPN
3	Ngõ ra chuyển mạch PNP
4	Ngõ ra Analog 4 đến 20 mA DC (loại Sink)
Nil	None

Kiểu ren

Nil	Rc
N	NPT
T	NPTF
F	G

Gá *

Nil	Không có gá
B	Gá loại phẳng
C	Gá chữ L

* Gá được gắn kèm

Kích thước cổng ren

1	1/8 (Loại 1000)
2	1/4 (Loại 1000, 2000, 3000)
3	3/8 (Loại 2000, 3000)
4	1/2 (Loại 3000)

• Đặt hàng với các tính năng đặt biệt Vui lòng liên hệ SMC.

Đơn vị hiển thị áp suất

Nil	MPa
2 ^{Chú ý)}	kgf/cm ²
3	bar
4 ^{Chú ý)}	psi
5	kPa

Chú ý) Theo luật đo lường mới của Nhật Bản, đơn vị này chỉ áp dụng cho các sản phẩm được bán ở nước ngoài (các đơn vị SI được sử dụng trong nước Nhật). Đối với các sản phẩm có truyền thông CC, DE, PR và RC thì chỉ có thể chọn "Nil" cũng như đơn vị áp suất trên các sản phẩm này sẽ không được hiển thị.

Loại cáp kết nối

S	Loại thẳng 3m
L	Loại vuông góc 3m
N	Không có cáp kết nối

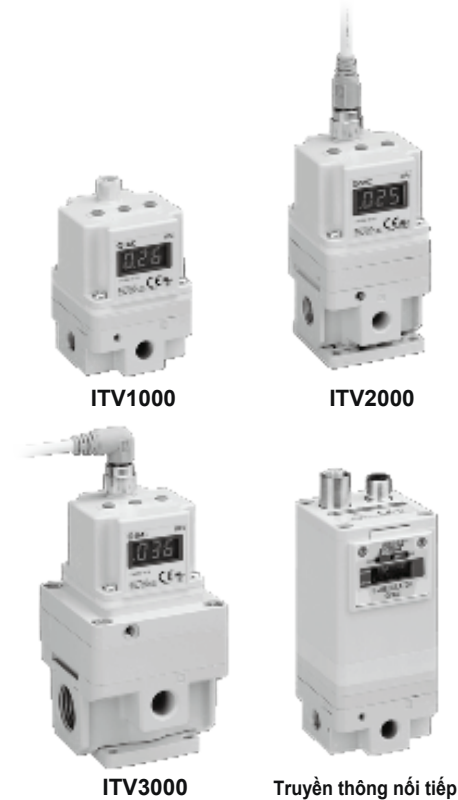
Chú ý) Khi cáp kết nối được chọn, các dòng có giao tiếp truyền thông CC, DE và PR sẽ không bao gồm cáp truyền thông. Vui lòng tham khảo bảng phía dưới để đặt riêng cáp truyền thông. Đối với loại ngõ vào 10 bit digital, không thể chọn cáp loại vuông góc.

Đối với cáp truyền thông, sử dụng các mã được liệt kê dưới đây (tham khảo đầu kết nối M8/M12 trong Best Pneumatics No.1-1 để biết thêm chi tiết) hoặc đặt hàng riêng sản phẩm có khả năng tương thích với giao thức được sử dụng (với đầu kết nối M12).

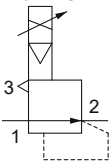
Ứng dụng	Mã cáp truyền thông	Chú ý
Tương thích CC-Link	PCA-1567720 (Loại Socket)	Bộ chuyển đổi chuyên dụng được cấp chung với sản phẩm
	PCA-1567717 (Loại Plug)	
Tương thích DeviceNet™	PCA-1557633 (Loại Socket)	Không bao gồm đầu chia T
	PCA-1557646 (Loại Plug)	
Tương thích PROFIBUS DP	PCA-1557688 (Loại Socket)	Không bao gồm đầu chia T
	PCA-1557691 (Loại Plug)	

Điều áp điện-khí nén Dòng **ITV1000/2000/3000**

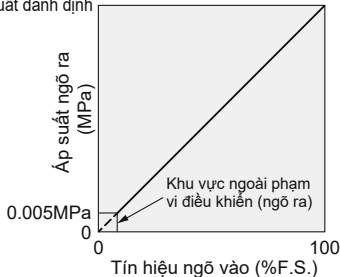
Các thông số kỹ thuật



Ký hiệu



Áp suất danh định



Sơ đồ 1. Sơ đồ đặc tính ngõ vào/ra

Model	ITV101□	ITV103□	ITV105□
	ITV201□	ITV203□	ITV205□
	ITV301□	ITV303□	ITV305□
Áp suất cấp nhỏ nhất	Áp suất cài đặt + 0.1MPa		
Áp suất cấp lớn nhất	1.0 MPa		
Khoảng áp suất cài đặt	0.005 đến 0.1 MPa	0.005 đến 0.5 MPa	0.005 đến 0.9 MPa
Nguồn cấp	Điện áp	24 VDC ± 10%, 12 đến 15 VDC	
	Dòng điện tiêu thụ	Đối với điện áp 24VDC: 0.12A hoặc nhỏ hơn Đối với điện áp 12 đến 15VDC: 0.18A hoặc nhỏ hơn	
Tín hiệu ngõ vào	Loại tín hiệu dòng	4-20mA DC, 0-20mA DC (Loại Sink)	
	Loại tín hiệu áp	0-5VDC, 0-10VDC	
	Ngõ vào cài đặt trước	4 điểm (âm chung), 16 điểm (không phân cực)	
Trở kháng ngõ vào	Loại tín hiệu dòng	250 Ω hoặc nhỏ hơn	
	Loại tín hiệu áp	Xấp xỉ 6.5 kΩ	
	Ngõ vào cài đặt trước	Đối với điện áp 24VDC: xấp xỉ 4.7 kΩ Đối với điện áp 12VDC: xấp xỉ 2.0 kΩ	
Tín hiệu ngõ ra (giám sát ngõ ra)	Loại tín hiệu dòng	250 Ω hoặc nhỏ hơn	
	Loại tín hiệu áp	Xấp xỉ 6.5 kΩ	
	Ngõ vào cài đặt trước	Đối với điện áp 24VDC: xấp xỉ 4.7 kΩ Đối với điện áp 12VDC: xấp xỉ 2.0 kΩ	
Tín hiệu ngõ ra (giám sát ngõ ra)	Ngõ ra Analog	1-5VDC (Trở kháng ngõ ra: Xấp xỉ 1kΩ 4-20 mA DC (loại sink) (Trở kháng ngõ ra: 250Ω hoặc nhỏ hơn) Độ chính xác ngõ ra ± 6% F.S. hoặc nhỏ hơn	
	Ngõ ra chuyển mạch	Ngõ ra NPN cực thu thường mở: Tối đa 30V, 80 mA Ngõ ra PNP cực thu thường mở: Tối đa 80 mA	
	Độ tuyến tính	± 1% F.S. hoặc nhỏ hơn	
Độ trễ	0.5% F.S. hoặc nhỏ hơn		
Khả năng lặp lại	± 0.5% F.S. hoặc nhỏ hơn		
Độ nhạy	0.2% F.S. hoặc nhỏ hơn		
Đặc tính nhiệt	± 0.12% F.S./°C hoặc nhỏ hơn		
Hiện thị áp suất ngõ ra	Độ chính xác	± 2% F.S. ± 1 digit hoặc nhỏ hơn	
	Đơn vị nhỏ nhất	MPa: 0.001, kgf/cm ² : 0.01, bar: 0.01, psi: 0.1, kPa: 1	
Nhiệt độ môi trường và nhiệt độ lưu chất	0 to 50°C (không đóng băng)		
Cấp độ bảo vệ	IP65		
Khối lượng	ITV10□□	Xấp xỉ 250g (không bao gồm khối lượng các tùy chọn)	
	ITV20□□	Xấp xỉ 350g (không bao gồm khối lượng các tùy chọn)	
	ITV30□□	Xấp xỉ 645g (không bao gồm khối lượng các tùy chọn)	

Chú ý 1) Tham khảo sơ đồ 1 về mối quan hệ giữa áp suất cài đặt và tín hiệu ngõ vào. Áp suất cài đặt sẽ khác nhau tùy thuộc vào chế độ hiển thị áp suất, tham khảo trang 945.

Chú ý 2) Không có loại 2 dây 4-20 mA DC. Yêu cầu phải cấp nguồn (24 VDC hoặc 12 đến 15 VDC)

Chú ý 3) Chọn ngõ ra analog hoặc ngõ ra chuyển mạch.

Khi chọn ngõ ra chuyển mạch phải chọn loại ngõ ra NPN hoặc PNP.

Khi đo ngõ ra analog 1 đến 5 VDC của ITV, nếu trở kháng của tải nhỏ hơn 100 kΩ, độ chính xác ngõ ra analog có thể sẽ không nằm trong khoảng ±6% (F.S). Sản phẩm với độ chính xác ±6% sẽ được cung cấp dựa trên yêu cầu của khách hàng. Áp suất đầu ra sẽ không bị ảnh hưởng.

Chú ý 4) Sự điều chỉnh giá trị số học ví dụ như điều chỉnh zero/span hoặc cài đặt trước giá trị ngõ vào sẽ được cài đặt dựa trên đơn vị hiển thị nhỏ nhất của áp suất ngõ ra (ví dụ: 0.001 đến 0.500 MPa). Chú ý rằng không thể thay đổi đơn vị.

Chú ý 5) Giá trị nhỏ nhất của loại 0.9 MPa (130 psi) là 1 psi.

Chú ý 6) Giá trị này ở trạng thái không bao gồm mạch bảo vệ quá dòng. Nếu có mạch bảo vệ quá dòng, có thể sẽ có nhiều giá trị trở kháng tùy thuộc vào dòng điện ngõ vào. Giá trị này là 350 Ω hoặc ít hơn đối với dòng ngõ vào là 20 mA DC.

Chú ý 7) Những đặc tính ở trên được xét trong trạng thái tĩnh. Khi khí nén ngõ ra được tiêu thụ, áp suất có thể sẽ bị dao động.

Chú ý 8) Dòng ITV1000 là loại không dầu.

Chú ý 9) Tham khảo bảng bên dưới về đặc tính của giao tiếp truyền thông.

Chú ý 10) Thêm 50g cho loại ngõ vào digital, 70g cho loại ngõ vào 16 điểm.

Đặc tính giao tiếp truyền thông (CC, DE, PR, RC)

Model	ITV□□□0-CC	ITV□□□0-DE	ITV□□□0-PR	ITV□□□0-RC
Giao thức	CC-Link	DeviceNet™	PROFIBUS DP	RS-232C
Phiên bản	Ver 1.10	Volume1 (Edition3.8), Volume3 (Edition1.5)	DP-V0	—
Tốc độ giao tiếp	156 k/625 k 2.5 M/5 M/10 M bps	125 k/250 k/500 k bps	9.6 k/19.2 k/45.45 k 93.75 k/187.5 k/500 k 1.5 M/3 M/6 M/12 M bps	9.6 kbps
Tệp cấu hình	—	EDS	GSD	—
Dữ liệu ngõ vào/ra	4 word/4 word, 32 bit/32 bit (Mỗi trạm, trạm thiết bị từ xa)	16 bit/16 bit	16 bit/16 bit	—
Độ phân giải dữ liệu truyền thông	12 bit (4096 resolution)	12 bit (4096 resolution)	12 bit (4096 resolution)	10 bit (1024 resolution)
Dự phòng để đảm bảo an toàn	HOLD/CLEAR (Chuyển đổi cài đặt)	HOLD/CLEAR (Chuyển đổi cài đặt)	CLEAR	HOLD
Cách điện	Cách điện	Cách điện	Cách điện	Không cách điện
Điện trở cuối	Tích hợp trong sản phẩm	Không tích hợp trong sản phẩm	Tích hợp trong sản phẩm	—
Dòng tiêu thụ	0.16 A hoặc nhỏ hơn	0.14 A hoặc nhỏ hơn	0.16 A hoặc nhỏ hơn	0.12 A hoặc nhỏ hơn
Khối lượng	ITV1000	330	320	320
	ITV2000	430	420	420
	ITV3000	730	720	720

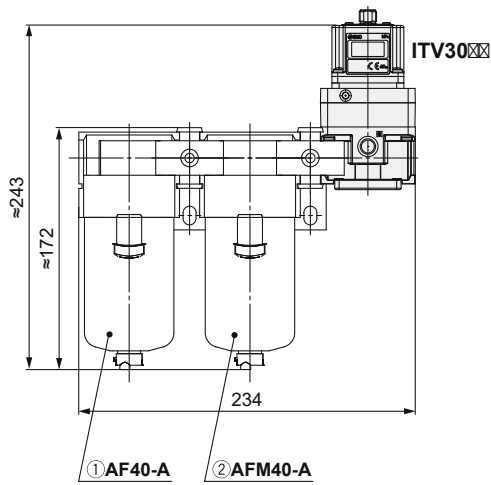
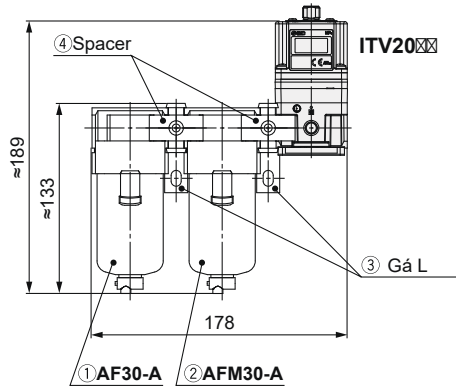
Chú ý 1) Chú ý rằng thông tin phiên bản có thể thay đổi.

Chú ý 2) Tệp cấu hình có thể được tải từ trang web hướng dẫn sử dụng của SMC : <http://www.smcworld.com>

Chú ý 3) Giá trị ngõ ra HOLD khi giao tiếp CC-Link xảy ra lỗi có thể được cài đặt dựa trên vùng nhớ bit.

Chú ý 4) Cách điện giữa tín hiệu điện của hệ thống truyền thông và nguồn điện của ITV.

Dòng ITV1000/2000/3000



Đặt hàng với các tính năng đặc biệt

Ký hiệu	Đặc tính
X102	Loại đảo tín hiệu
X224	Loại áp suất cao (SUP 1.2 MPa, OUT 1.0 MPa)
X25	Áp suất cài đặt trong phạm vi 1 đến 100kPa (Ngoại trừ dòng ITV3000)
X88	Loại tốc độ đáp ứng cao (Ngoại trừ dòng ITV3000)
X26	Lắp trên đế (Ngoại trừ dòng ITV3000)
X410	Độ tuyến tính: $\pm 0.5\%$ F.S. hoặc nhỏ hơn
X420	Có báo lỗi ngõ ra

Chú ý 1) Để chỉ có thể sử dụng từ 2 đến 8 trạm. Liên hệ với SMC nếu muốn sử dụng để cho từ 9 trạm trở lên.

Chú ý 2) Sản phẩm không có ký hiệu cũng tương thích. Vui lòng liên hệ với SMC nếu có nhu cầu.

Chú ý 3) Tuân thủ tiêu chuẩn CE.

Model	Mo-men xoắn khi lắp gá
ITV1000	$0.76 \pm 0.05 \text{ N}\cdot\text{m}$
ITV2000/3000	$1.5 \pm 0.05 \text{ N}\cdot\text{m}$

Mô-đun sản phẩm và các phụ kiện

Sản phẩm và các phụ kiện	Mã sản phẩm	
	ITV20□□	ITV30□□
① Bộ lọc	AF30-A	AF40-A
② Bộ lọc tinh	AFM30-A	AFM40-A
③ Gá L	B310L-A	B410L-A
④ Spacer	Y30-A	Y40-A
⑤ Spacer và gá L (③ + ④)	Y30L-A	Y40L-A
⑥ Spacer và gá T	—	Y40T-A

* Đối với ITV10□□, sử dụng mô-đun đầu nối.

Phụ kiện (Tuỳ chọn)/Mã hàng

[Gá]

Model tương thích	Mô tả	Part No.
ITV10□□	Gá phẳng (bao gồm ốc gá)	P398010-600
ITV20□□, 30□□		P398020-600
ITV10□□	Gá chữ L (bao gồm ốc gá)	P398010-601
ITV20□□, 30□□		P398020-601

[Cáp kết nối]

Model tương thích	Mô tả	Part No.	
Loại tín hiệu dòng Loại tín hiệu áp Ngõ vào cài đặt trước 4 điểm	Cáp kết nối (4 lõi)	Loại thẳng 3m	P398020-500-3
		Loại vuông góc 3m	P398020-501-3
Ngõ vào cài đặt trước 16 điểm	Cáp nguồn (4 lõi)	Loại thẳng 3m	P398020-500-3
		Loại vuông góc 3m	P398020-501-3
	Cáp tín hiệu (5 lõi)	Straight type 3 m	P398020-502-3
		Loại vuông góc 3m	P398020-503-3
Ngõ vào 10 bit digital	Cáp kết nối (13 lõi)	Loại thẳng 3m	INI-398-0-59
CC-Link PROFIBUS DP DeviceNet™	Cáp nguồn (4 lõi)	Loại thẳng 3m	P398020-500-3
		Loại vuông góc 3m	P398020-501-3
RS-232C	Cáp nguồn (4 lõi)	Loại thẳng 3m	P398020-500-3
		Loại vuông góc 3m	P398020-501-3
	Cáp kết nối truyền thông (5 lõi)	Loại thẳng 3m	P398020-502-3
		Loại vuông góc 3m	P398020-503-3

Chú ý 1) Loại 10-bit digital không có cáp kết nối loại vuông góc

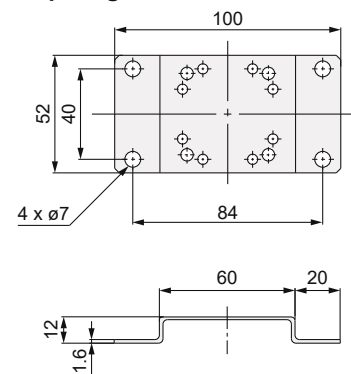
Chú ý 2) Mặc dù đã chọn tùy chọn "có cáp kết nối" nhưng nó sẽ vẫn chưa bao gồm cáp truyền thông khi sử dụng các sản phẩm có giao tiếp truyền thông (CC, DE, PR). Vui lòng đặt riêng các mã cáp truyền thông này.

[Bus adapter]

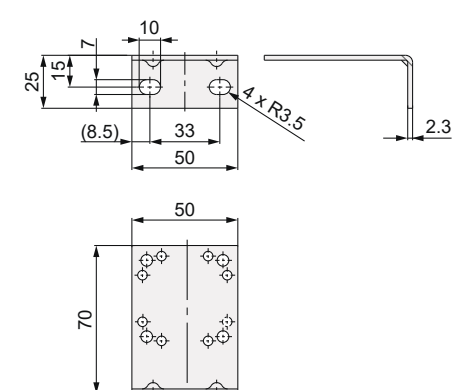
Model tương thích	Mô tả	Part No.
CC-Link	Bus adapter (Bus adapter được cấp cùng với sản phẩm)	EX9-ACY00-MJ

Kích thước

Gá phẳng



Gá L



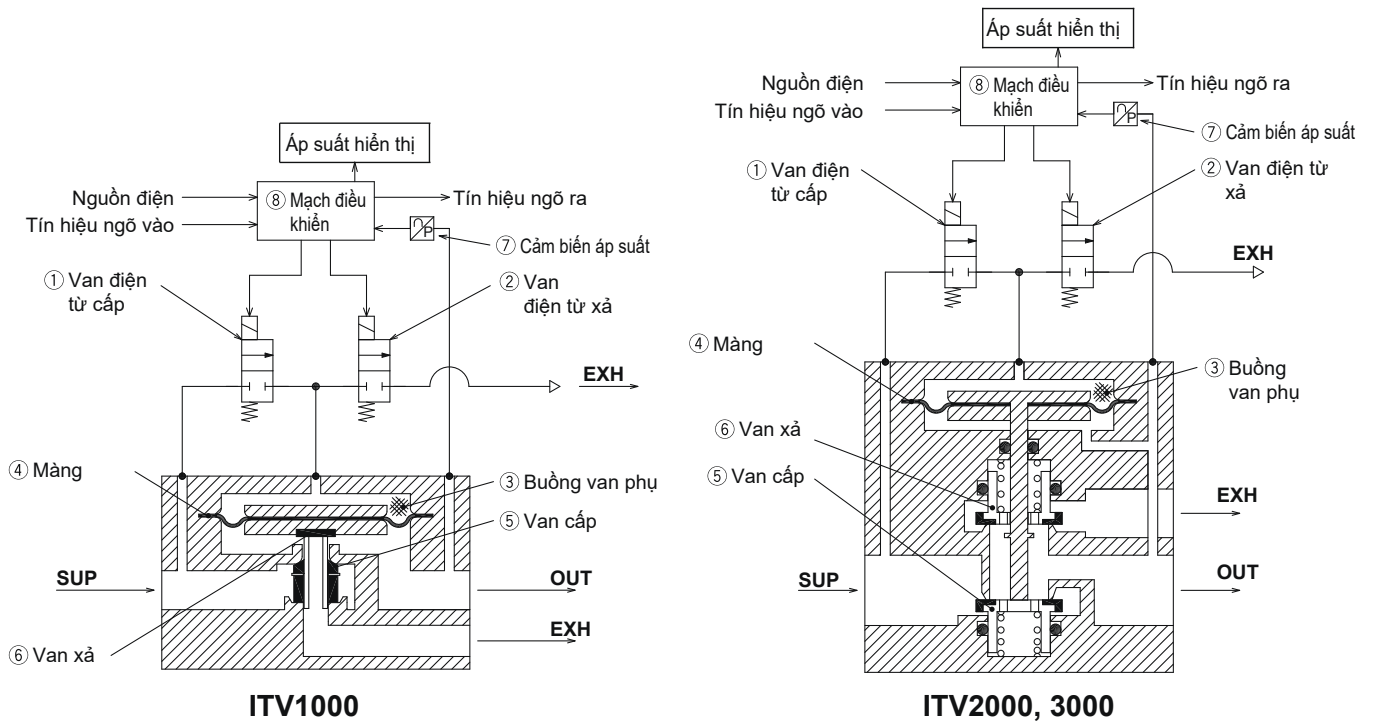
Nguyên lý hoạt động

Khi tăng tín hiệu ngõ vào, van điện từ cấp (1) sẽ ON, van điện từ xả (2) sẽ OFF. Do đó, khí nén sẽ đi qua van điện từ cấp (1) và tác động vào buồng van phụ (3). Áp suất trong buồng van phụ (3) tăng lên và tác động vào mặt trên của màng (4).

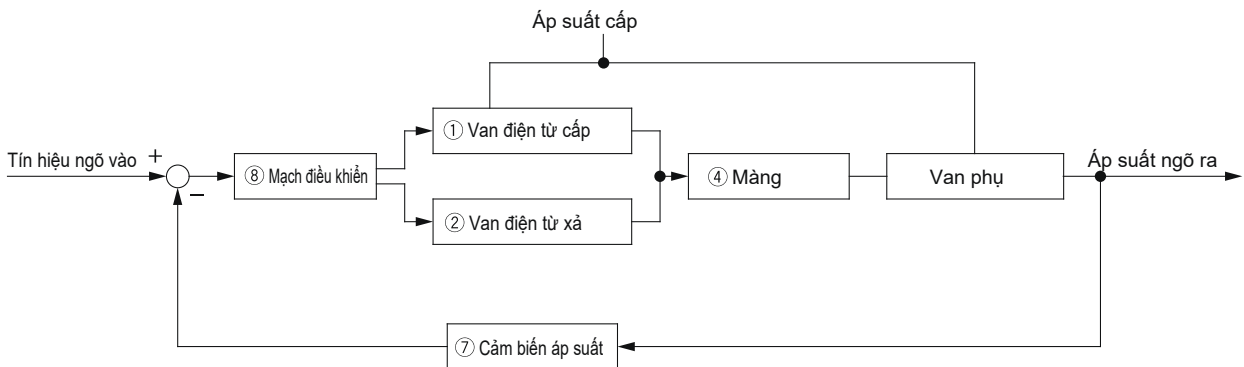
Kết quả là van cấp (5) được mở do liên kết với màng (4) và một phần áp suất cấp sẽ được chuyển thành áp suất ở ngõ ra.

Áp suất ngõ ra này sẽ phản hồi về mạch điều khiển (8) thông qua cảm biến áp suất (7). Tại đây áp suất ngõ ra sẽ được điều chỉnh theo đúng tỷ lệ với tín hiệu ngõ vào.

Sơ đồ nguyên lý hoạt động



Sơ đồ khối



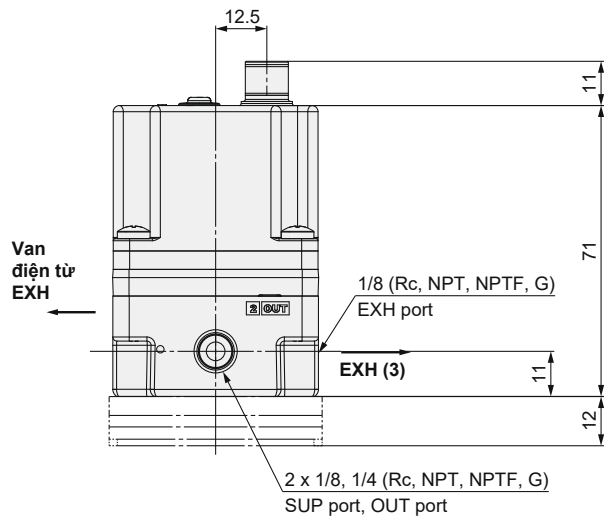
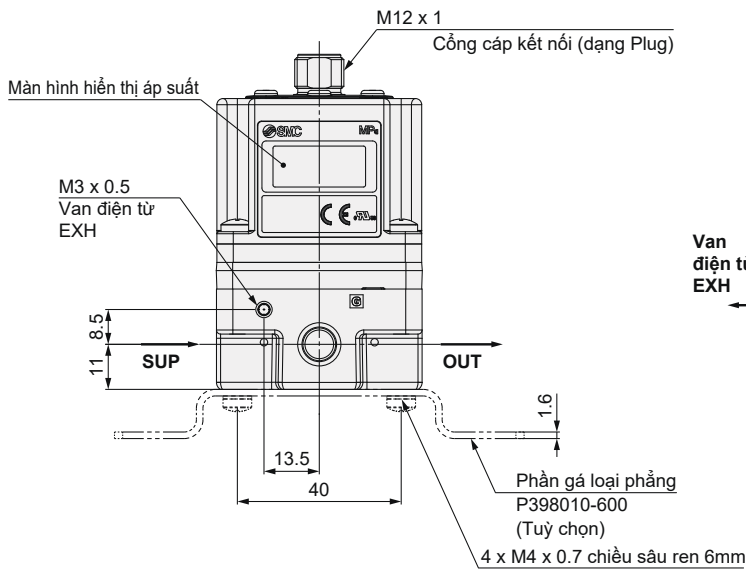
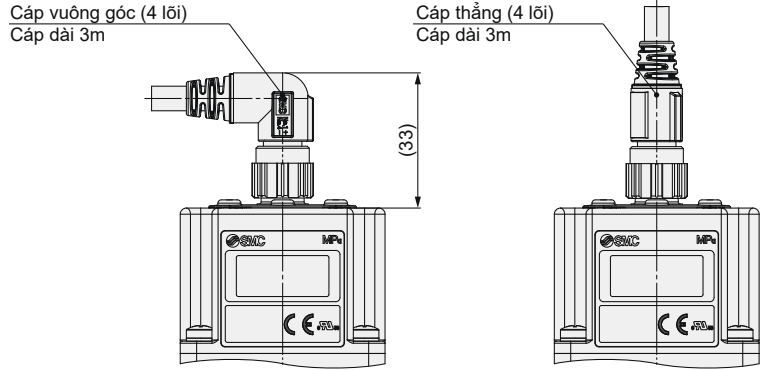
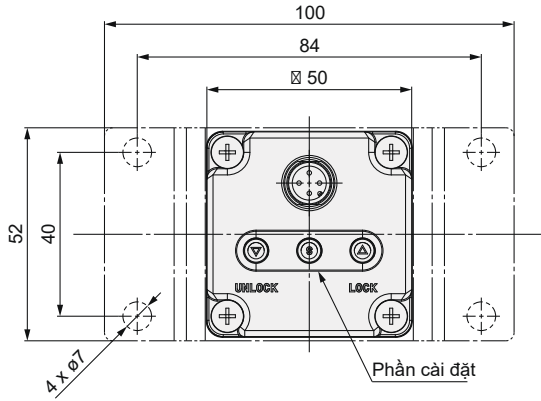
Dòng ITV1000/2000/3000

Kích thước

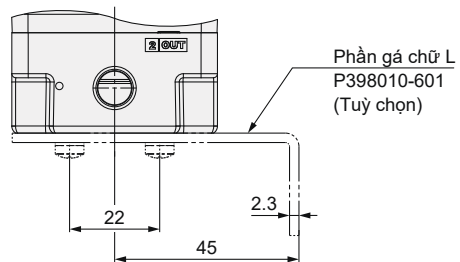
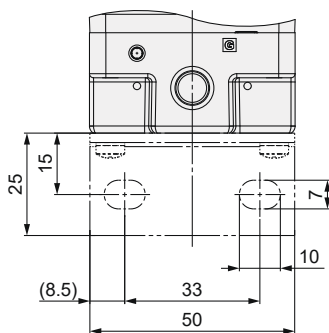
ITV10□□

Gá loại phẳng

Chú ý) Đùng cổ xoay cáp kết nối, loại cáp kết nối này không thể xoay được.



Gá chữ L



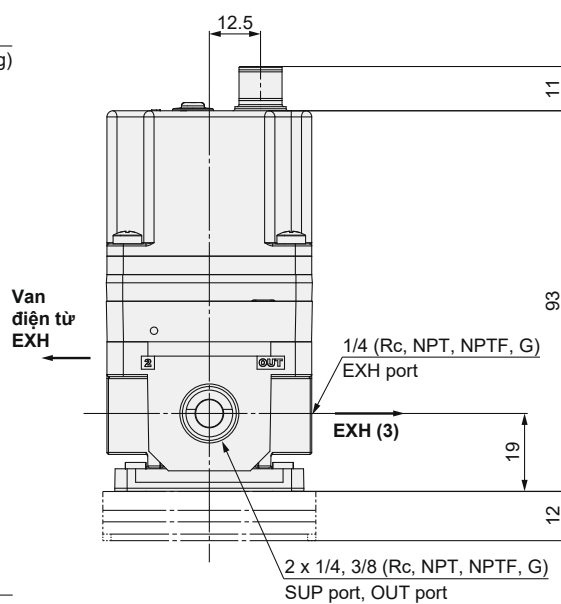
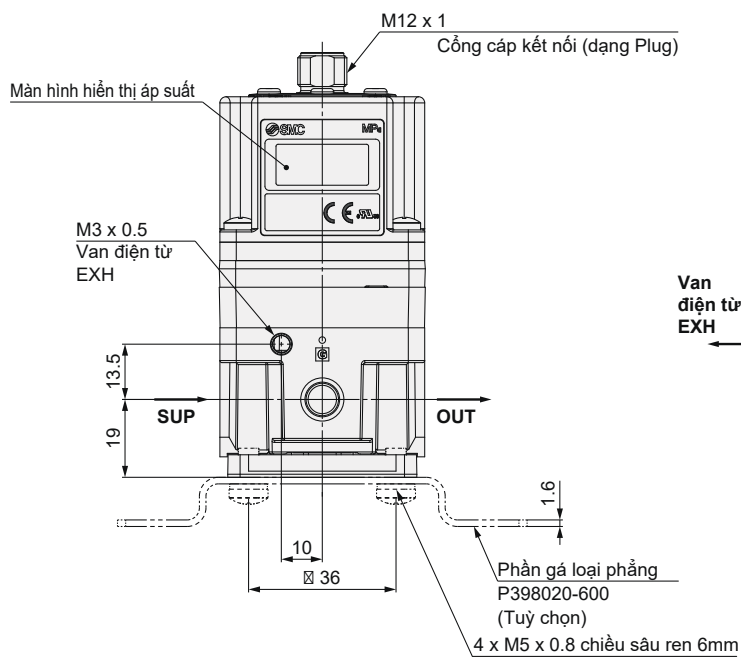
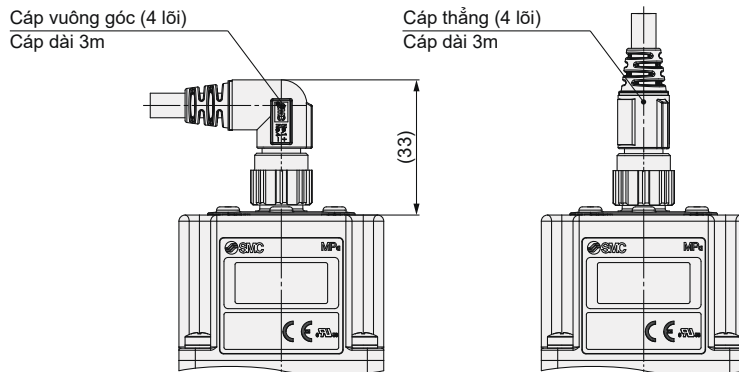
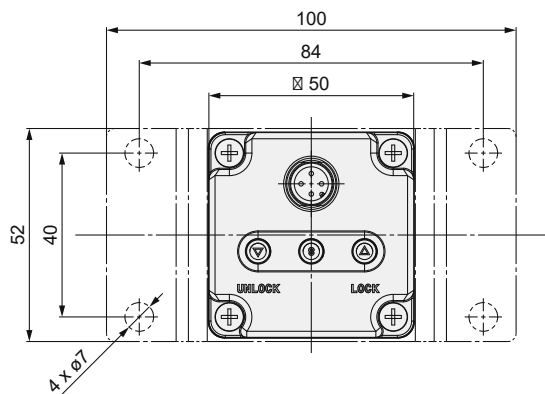
Dòng ITV1000/2000/3000

Kích thước

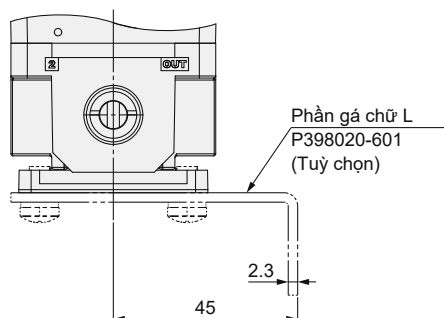
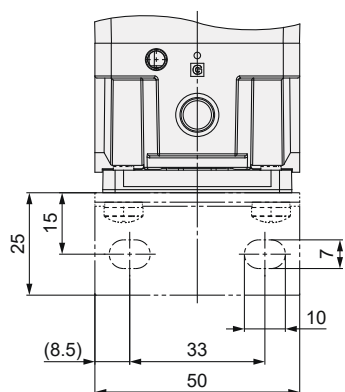
ITV20□□

Gá loại phẳng

Chú ý) Đứng cố xoay cáp kết nối, loại cáp kết nối này không thể xoay được.



Gá chữ L

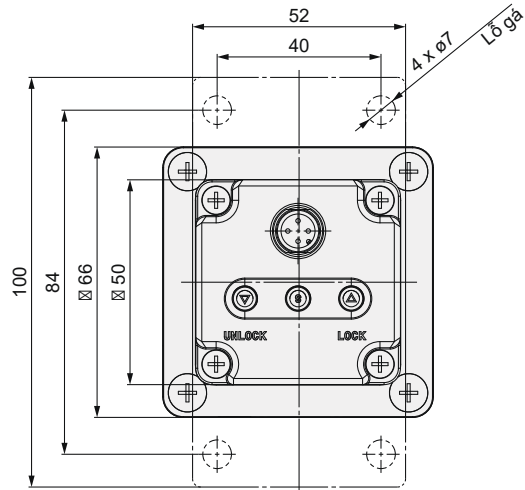


Dòng ITV1000/2000/3000

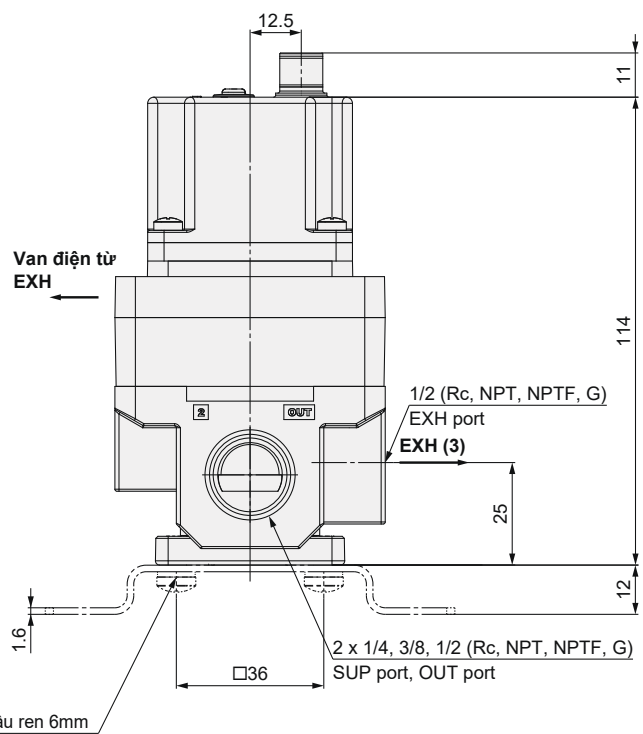
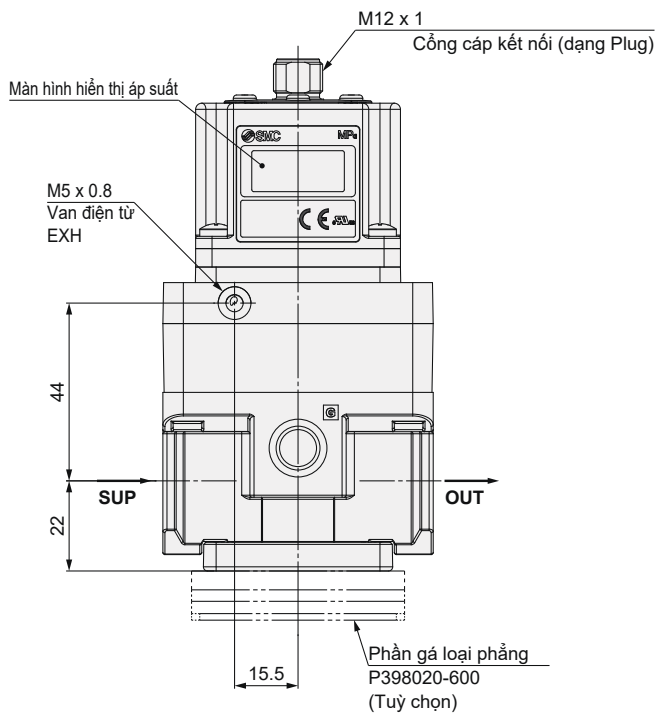
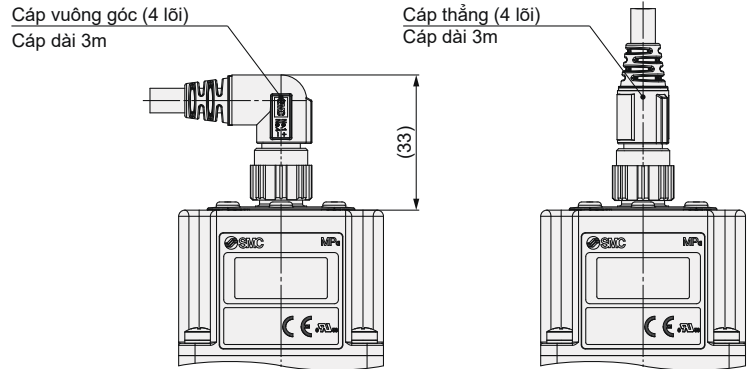
Kích thước

ITV30□□

Gá loại phẳng

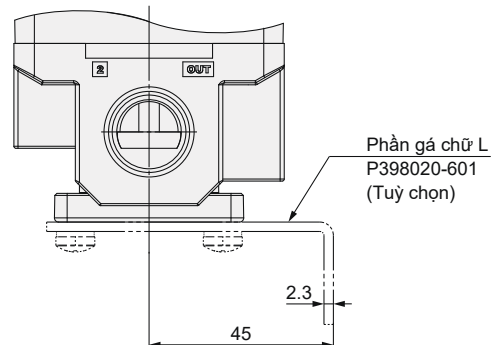
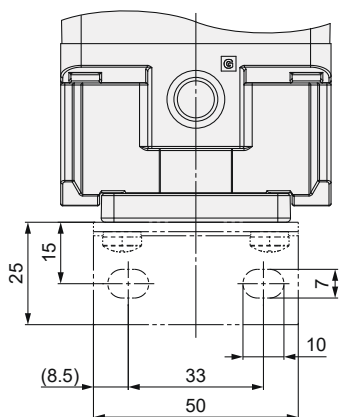


Chú ý) Đứng cố xoay cáp kết nối, loại cáp kết nối này không thể xoay được.



4 x M5 x 0.8 chiều sâu ren 6mm

Gá chữ L



Phần gá chữ L
P398020-601
(Tùy chọn)



Dòng ITV0000/1000/2000/3000

Những lưu ý đặc biệt khi sử dụng sản phẩm 1

Đọc kỹ những lưu ý này trước khi sử dụng sản phẩm.

Những lưu ý của dòng sản phẩm ITV0000/009□

Khí nén cung cấp

⚠️ Chú ý

- Lắp một bộ lọc khí ở phía đầu nguồn gần thiết bị này. Chọn cấp lọc 5µm hoặc nhỏ hơn.
- Khí nén có nhiều nước sẽ gây hư hỏng thiết bị này cũng như các thiết bị khí nén khác. Giải pháp cho vấn đề này là lắp đặt thiết bị làm mát, máy sấy.
- Một số lượng lớn bụi mịn tạo ra trong máy nén có thể tích tụ trong sản phẩm và gây hư hỏng.

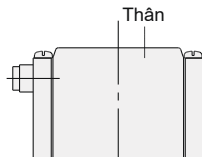
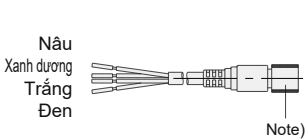
Chi tiết về các vấn đề chất lượng khí nén, tham khảo "Hệ thống chuẩn bị khí nén" của SMC.

Nối dây

⚠️ Chú ý

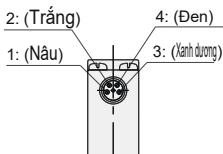
Kết nối dây cáp với cổng kết nối trên thân sản phẩm bằng sơ đồ đấu dây bên dưới. Tiến hành đấu dây cẩn thận, đấu dây sai có thể dẫn đến hư hỏng.

Dùng nguồn DC đủ công suất và độ dao động thấp.



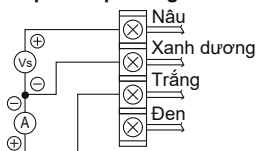
Số thứ tự	1	2	3	4
Màu dây	Nâu	Trắng	Xanh dương	Đen
Nối dây	Nguồn	Tín hiệu	COM	Giám sát

Chú ý) Cũng có cáp kết nối loại vuông góc. Chiều vào của loại cáp này là chiều hướng xuống. Không được xoay cáp này vì nó thiết kế không thể xoay được. Dùng lực lớn để xoay sẽ làm hỏng cáp.



Sơ đồ đấu dây

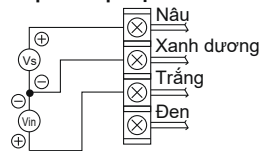
Loại tín hiệu dòng



Vs: Nguồn cấp 24 VDC±10%
12 đến 15 VDC

A: Tín hiệu ngõ vào 4 đến 20 mA DC
0 đến 20 mA DC

Loại tín hiệu áp

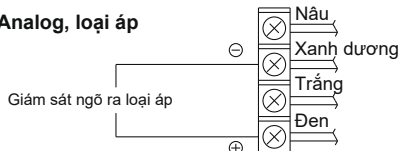


Vs: Nguồn cấp 24 VDC±10%
12 đến 15 VDC

Vin: Tín hiệu ngõ vào 0 đến 5 VDC
0 to đến VDC

Sơ đồ đấu dây ngõ ra giám sát

Ngõ ra Analog, loại áp



Vận hành

⚠️ Chú ý

- Không tra dầu vào nguồn khí cấp cho thiết bị này, điều này có thể gây hỏng thiết bị.
- Nếu mất điện khi thiết bị đang được cấp áp suất, áp suất ngõ ra vẫn sẽ được duy trì.
Tuy nhiên, áp suất ngõ ra này chỉ được duy trì tạm thời và nó sẽ không nằm trong phạm vi bảo hành. Nếu muốn xả áp suất này, ngắt điện sau khi giảm áp suất cài đặt, dùng van xả áp suất dư để xả khí.
- Nếu nguồn điện bị mất đột ngột do lỗi khi thiết bị vẫn đang trong trạng thái được điều khiển, áp suất ngõ ra vẫn sẽ duy trì tạm thời. Thao tác cẩn thận để xả áp suất dư ra ngoài không khí.
- Nếu khí nén cấp cho thiết bị này bị ngắt đột ngột trong khi vẫn còn nguồn điện, van điện từ bên trong thiết bị vẫn tiếp tục hoạt động và có thể tạo ra tiếng động.
Lúc này tuổi thọ của thiết bị có thể bị giảm, nên ngắt nguồn điện khi áp suất bị mất.
- Thiết bị được điều chỉnh theo thông số của từng loại khí sản xuất. Nên tránh tháo thiết bị hoặc các phần của thiết bị, việc này có thể làm hỏng thiết bị.
- Cáp kết nối là dạng 4 dây. Khi không dùng đến ngõ ra, nên đảm bảo các dây này không được chạm vào các dây khác, điều này có thể dẫn đến hư hỏng.
- Chú ý loại cáp vuông góc không thể xoay được.
- Thực hiện các bước sau để tránh các hư hỏng có thể xảy ra do nhiễu

1) Loại bỏ các nguồn nhiễu trong quá trình hoạt động bằng cách lắp đặt bộ lọc nhiễu trên nguồn AC.

2) Để tránh ảnh hưởng do nhiễu hoặc tĩnh điện, lắp đặt và đấu dây thiết bị này càng xa trường điện từ như động cơ, nguồn điện... càng tốt.

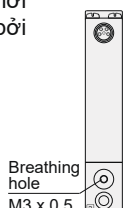
3) Thực hiện các biện pháp bảo vệ khỏi hiện tượng tải tăng đột ngột do cảm ứng (từ van điện từ, rơ-le,...)

9. Các thông số của thiết bị được xác định trong trạng thái tĩnh. Khi tiêu thụ khí nén ở ngõ ra, đặc biệt là khi có sự rò rỉ khí lớn, áp suất không thể đạt đến giá trị cài đặt và tuổi thọ thiết bị có thể bị rút ngắn.

10. Chi tiết về vận hành thiết bị này, tham khảo hướng dẫn sử dụng kèm theo khi mua thiết bị.

11. Trong môi trường làm việc nơi mà thân thiết bị có thể tiếp xúc với nước hoặc bụi bẩn,.. hơi nước hoặc bụi có thể rơi vào bên trong thiết bị thông qua các lỗ thông hơi.

Gắn đầu nối và ống dây (đề xuất đầu nối M-3AU-3 và ống dây TIU01m-mm) vào lỗ thông hơi, đồng thời kéo ống dây này ra khu vực không bị ảnh hưởng bởi bụi và hơi nước.





Dòng ITV0000/1000/2000/3000

Những lưu ý đặc biệt khi sử dụng sản phẩm 2

Đọc kỹ những lưu ý này trước khi sử dụng sản phẩm.

Những lưu ý của dòng sản phẩm ITV1000/2000/3000/209□

Đường ống

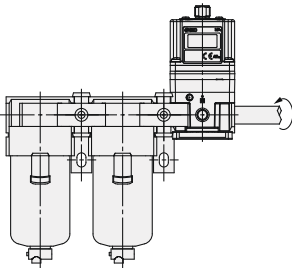
⚠ Cảnh báo

1. Kết nối đường ống với momen xoắn tương ứng với từng kích thước ren.

Kết nối đường ống không chặt hoặc xảy ra xì khí khi momen xoắn không đủ, ngược lại nếu momen xoắn quá lớn có thể làm hỏng ren. Hơn thế nữa, nếu phía ren các không được giữ cố định khi đang siết, tác động lực quá lớn có thể tác động trực tiếp đến phần gá của đường ống... gây hư hỏng hoặc các vấn đề khác.

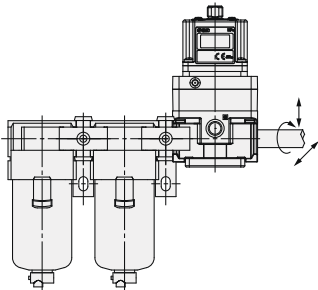
Momen xoắn đề xuất: N.m

Ren kết nối	1/8	1/4	3/8	1/2
Momen xoắn	3 đến 5	8 đến 12	15 đến 20	20 đến 25



2. Không nên tác động lực xoắn hoặc uốn lên thiết bị

Thiết kế gá riêng để đỡ cho đường ống bên ngoài.



3. Quá tải hoặc lan truyền rung động diễn ra trong thời gian dài có thể do sử dụng ống cứng làm từ các vật liệu như thép, để tránh các vấn đề này nên sử dụng các ống mềm tại các mối nối trung gian.

⚠ Chú ý

1. Chuẩn bị trước khi nối ống

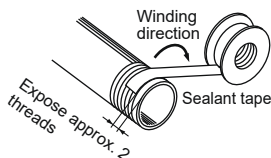
Trước khi nối ống, nên thổi sạch bên trong ống hoặc rửa để loại bỏ bụi, dầu, mặt sắt

Nếu bụi, mặt sắt hoặc những mảnh vụn khác vào bên trong sản phẩm, van điện từ có thể bị lỗi dẫn đến áp suất ngõ ra không được điều chỉnh chính xác.

2. Sử dụng băng keo làm kín

Khi nối ống và đầu nối phải đảm bảo mảnh vụn và bụi bắn từ các phần ren không rơi vào bên trong ống.

Ngoài ra khi dùng băng keo non nên bỏ từ 1.5 đến 2 ren ở cuối đường ống.



Môi trường hoạt động

⚠ Cảnh báo

1. Không nên vận hành thiết bị ở môi trường dễ ăn mòn, hoá chất, nước biển hoặc những môi trường tương tự.
2. Không vận hành thiết bị ở nơi có rung động hoặc có thể xảy ra va chạm.

⚠ Chú ý

1. Trong khu vực mà thân thiết bị có thể bị nước, hơi nước, bụi,...bắn vào, các chất này có thể đi vào bên trong thiết bị thông qua cổng EXH, vì vậy có thể gây ra hư hỏng.
2. Để khắc phục điều này, cách đơn giản nhất là lắp ống khí thông qua đầu nối nhanh ở các cổng khí, kéo ống dây đến khu vực không có nước hoặc bụi văng vào. Đảm bảo không uốn cong bịt kín bên trong ống khí, điều này sẽ gây tác động không tốt đến việc điều khiển áp suất.
3. Không vận hành ở những nơi có thể xảy ra rung động hoặc va chạm.
4. Trang bị che chắn nếu thiết bị được lắp đặt tại nơi có ánh sáng mặt trời trực tiếp chiếu vào.
5. Chặn bất cứ bức xạ nhiệt nào có thể tác động đến thiết bị.
6. Thực hiện các biện pháp bảo vệ phù hợp khi thiết bị được lắp đặt gần các khu vực có nước hoặc dầu tiếp xúc.

Nguồn khí

⚠ Cảnh báo

1. Loại lưu chất

Vui lòng liên hệ với SMC khi dùng sản phẩm với các lưu chất không phải khí nén.

2. Không dùng khí nén có hoá chất, dầu tổng hợp bao gồm dung môi hữu cơ, muối hoặc khí có tính ăn mòn,... các chất này có thể gây hư hỏng thiết bị.

⚠ Chú ý

1. Lắp bộ lọc ở đầu nguồn, gần thiết bị với cấp lọc 5µm hoặc nhỏ hơn.
2. Khí nén có nhiều nước sẽ gây hư hỏng thiết bị này cũng như các thiết bị khí nén khác. Giải pháp cho vấn đề này là lắp đặt thiết bị làm mát, máy sấy.
3. Một số lượng lớn bụi mịn tạo ra trong máy nén có thể tích tụ trong sản phẩm và gây hư hỏng.

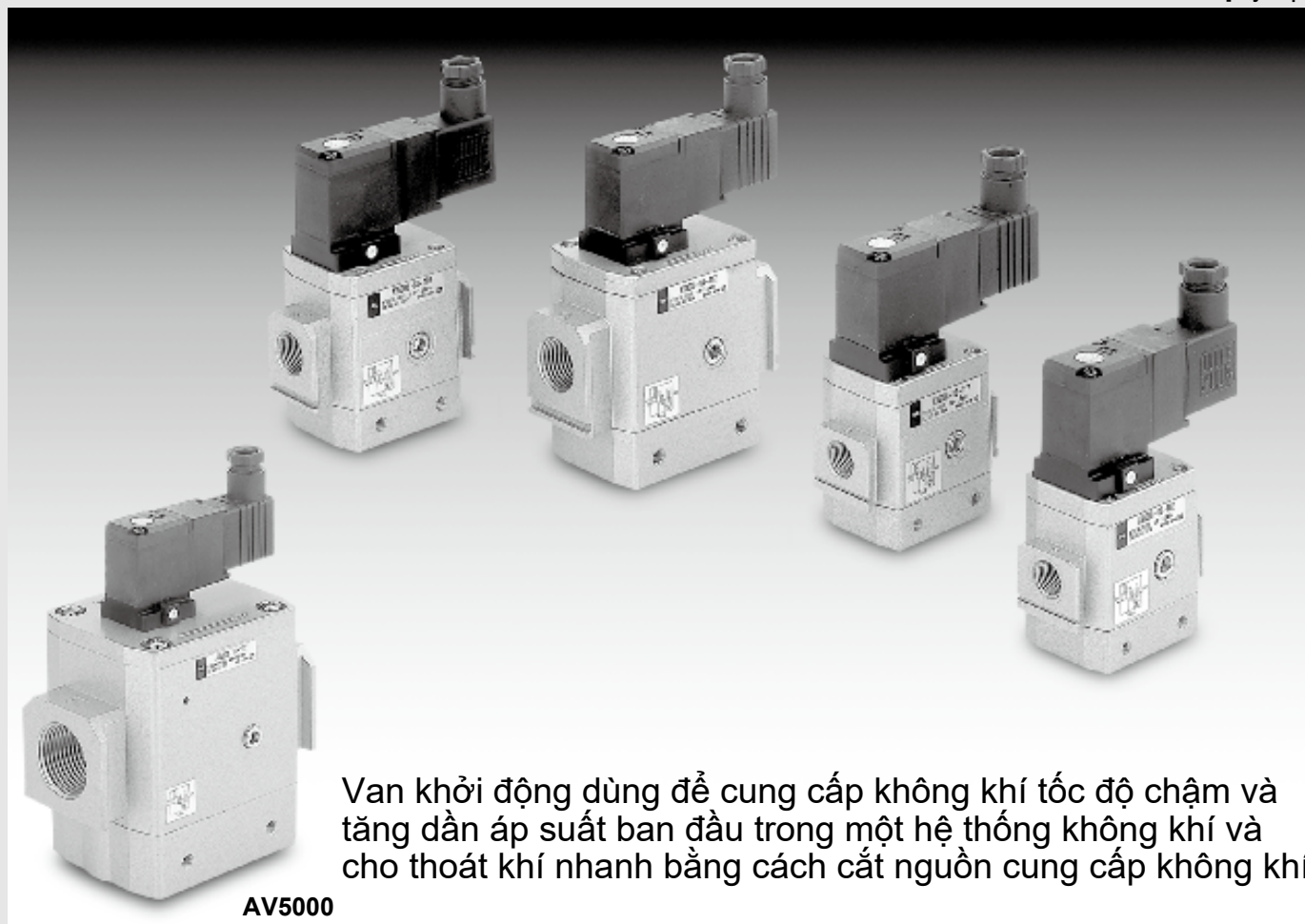
Chi tiết về các vấn đề chất lượng khí nén, tham khảo "Hệ thống chuẩn bị khí nén" của SMC.

Van khởi động mềm

AV2000/3000/4000/5000



[Tùy chọn]



Van khởi động dùng để cung cấp không khí tốc độ chậm và tăng dần áp suất ban đầu trong một hệ thống không khí và cho thoát khí nhanh bằng cách cắt nguồn cung cấp không khí

AV5000

Các kính thước hiệu quả cao (mm²)

AV2000/	20 (Kích thước thân: 1/4)
AV3000/	37 (Kích thước thân: 3/8)
AV4000/	61 (Kích thước thân: 1/2)
AV5000/	113 (Kích thước thân: 3/4)
AV5000/	122 (Kích thước thân: 1)

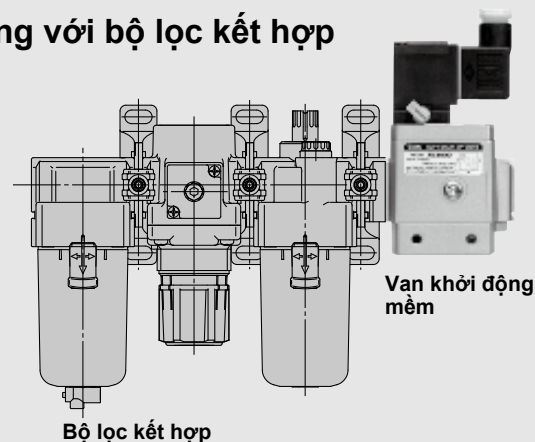
■ Với chức năng cấp/xả bởi khắc phục thủ công

■ Năng lượng tiêu thụ thấp

■ Kết hợp chung với bộ lọc kết hợp F.R.L.

Kết nối với bộ AC các size như bảng sau

Van khởi động mềm	Bộ lọc					
	AC20	AC25	AC30	AC40	AC50	AC60
AV2000	●					
AV3000		●	●			
AV4000 (Trừ AC40-06)				●		
AV5000					●	●



Van khởi động mềm

Bộ lọc kết hợp



[Option]

Note) Tiêu chuẩn CE: "G", không có vòng dây.

Van khởi động mềm

AV2000/3000/4000/5000

Chọn mã hàng

AV 20 00 - 02 - 1 G - - -

Van khởi động mềm

Kích cỡ

20	1/4
30	3/8
40	1/2
50	3/4, 1

Loại ren

Nil	Rc
F	G
N	NPT

Cổng ren

02	1/4 (AV2000 only)
03	3/8 (AV3000 only)
04	1/2 (AV4000 only)
06	3/4 (AV5000 only)
10	1 (AV5000 only)

Tùy chọn

Nil	Không đồng hồ
G	Có đồng hồ

Hướng lưu lượng đi qua

Đề trống	Từ trái sang phải
R	Từ phải sang trái

Chuẩn CE

Đề trống	—
Q	Chuẩn CE Note 2)

Ghi chú 2: "G", kiểu Grommet không có chuẩn CE

Ghi đề thủ công

Nil	Loại đẩy không khóa (Flush)
B	Loại khóa (yêu cầu tool khóa)
C	Loại khóa (Lever)

Đèn/Bộ khử điện xung áp

Nil	Không có
S	Có giảm áp điện áp (Chỉ dạng Grommed)
Z	Có đèn/bộ khử điện áp xung Loại Grommet không có)

Điện áp sử dụng

1	100 VAC (50/60 Hz)
2	200 VAC (50/60 Hz)
3	110 đến 120 VAC (50/60 Hz)
4	220 VAC (50/60 Hz)
5	24 VDC
6	12 VDC
7	240VAC (50/60 Hz)

Đối với các điện áp khác, vui lòng liên hệ với SMC.

Kết nối điện

G	Loại grommet (Ghi chú 1)	—
D	Loại D Đầu loại Din (Có kết nối)	●
DO	Loại D Đầu loại Din (Không có kết nối)	●
Y	Loại Y Đầu loại Din (Có kết nối)	●
YO	Loại Y Đầu loại Din (Không có kết nối)	●

Chọn Pilot van thay thế

SF4 - 1 G - - - 80 - - -

Điện áp cuộn coil

1	100 VAC (50/60 Hz)
2	200 VAC (50/60 Hz)
3	110 to 120 VAC (50/60 Hz)
4	220 VAC (50/60 Hz)
5	24 VDC
6	12 VDC
7	240 VAC (50/60 Hz)

Nếu dùng điện áp khác, vui lòng liên hệ SMC

Van khởi động mềm

CE-compliant

Nil	—
Q	Chuẩn CE Note 2)

Ghi chú 2: "G", Grommet không khả dụng

Chiều cấp khí

Nil	Từ trái sang phải
R	Từ phải sang trái

Kết nối điện

G	Loại grommet (Ghi chú 1)	—
D	Loại D Đầu loại Din (Có kết nối)	●
Y	Loại Y Đầu loại Din (Có kết nối)	●
DO	Loại D Đầu loại Din (Không có kết nối)	●
YO	Loại Y Đầu loại Din (Không có kết nối)	●

Ghi chú 1: Loại grommet có thể có một bộ khử điện áp xung (khớp nối trực tiếp loại dây dẫn), nhưng không có đèn báo ánh sáng.

Ghi đề thủ công

Nil	Loại đẩy không khóa
B	Loại khóa (yêu cầu tool khóa)
C	Loại khóa (Lever)

Đèn/Bộ khử điện xung áp

Nil	None
S	Có khử điện áp xung (Chỉ dạng grommet)
Z	Có đèn/khử điện áp xung (Không khả dụng loại Grommet)

Van khởi động mềm **Dòng AV2000/3000/4000/5000**

Thông số kỹ thuật

Kiểu	AV2000	AV3000	AV4000	AV5000			
Cổng ren	1/4	3/8	1/2	3/4	1		
Áp suất thử nghiệm	1.5 MPa						
Áp suất hoạt động	0.2 đến 1 MPa						
Ren gắn đồng hồ	1/8						
Nhiệt độ môi trường và lưu chất	0 đến 60°C ⁽¹⁾						
Vùng làm việc hiệu quả (mm ²)	1(P) → 2(A)	20	37	61	113	122	
	2(A) → 3(R)	24	49	76	132	141	
Trọng lượng (kg)	0.27	0.48	0.74	1.60	1.54		
Thông số điện áp	Điện áp cuộn Coil	100, 200, 110 đến 120, 220 VAC (50/60 Hz), 240 VAC (50/60 Hz) 12, 24 VDC					
	Dao động điện áp cho phép	-15 đến +10% điện áp định mức					
	Cuộn cách điện	Tương đương tới loại B (130 °C)					
	Năng suất biểu kiến (Mức tiêu thụ hiện tại) AC	Xâm nhập	5.6 VA (50 Hz), 5.0 VA (60 Hz)				
		Cung cấp năng lượng	3.4 VA (2.1 W)/50 Hz, 2.3 VA (1.5 W)/60 Hz				
	Mức tiêu thụ hiện tại loại DC	1.8 W					
	Loại kết nối điện	Grommet, Type D DIN terminal, Type Y DIN terminal					
Tùy chọn thông số kỹ thuật	Đèn/Bộ khử điện xung áp ⁽²⁾						
Van phụ trợ loại xoay được	Loại đẩy không khóa (Flush), Loại khóa (yêu cầu tool khóa), Loại khóa(Lever)						

Lưu ý 1) Sử dụng không khí khô khi hoạt động ở nhiệt độ thấp.

Lưu ý 2) Loại grommet được trang bị bộ triệt điện áp tăng áp (dây dẫn loại khớp nối trực tiếp), nhưng không phải là đèn báo

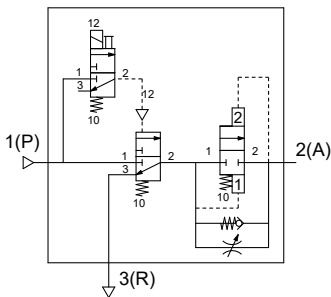


Loại D DIN terminal



Kết nối loại Y

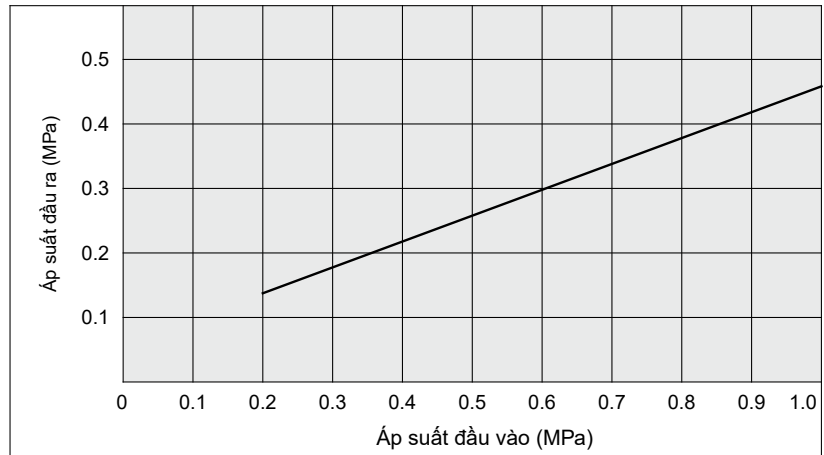
Ký hiệu



Phụ kiện/Đồng hồ áp suất.

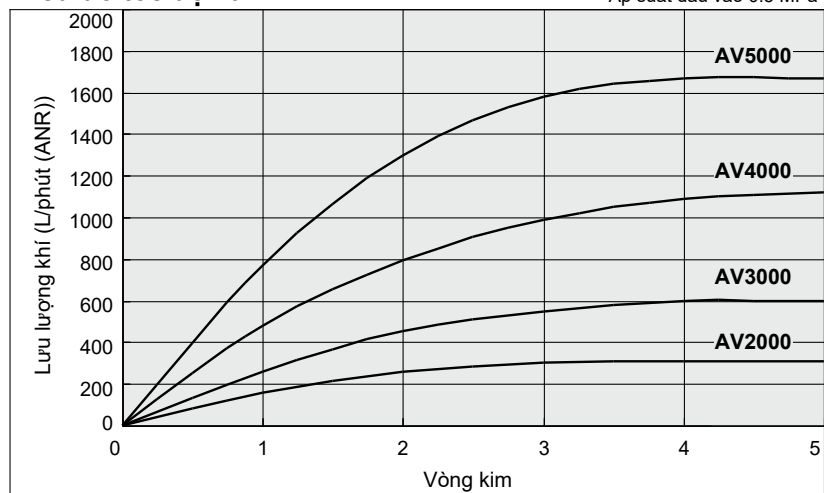
Mô tả	Đồng hồ áp suất
Mã hàng	G36-10-01
Dãy áp suất	1 MPa

Áp suất chuyển mạch Piston B (Đóng đến mở)



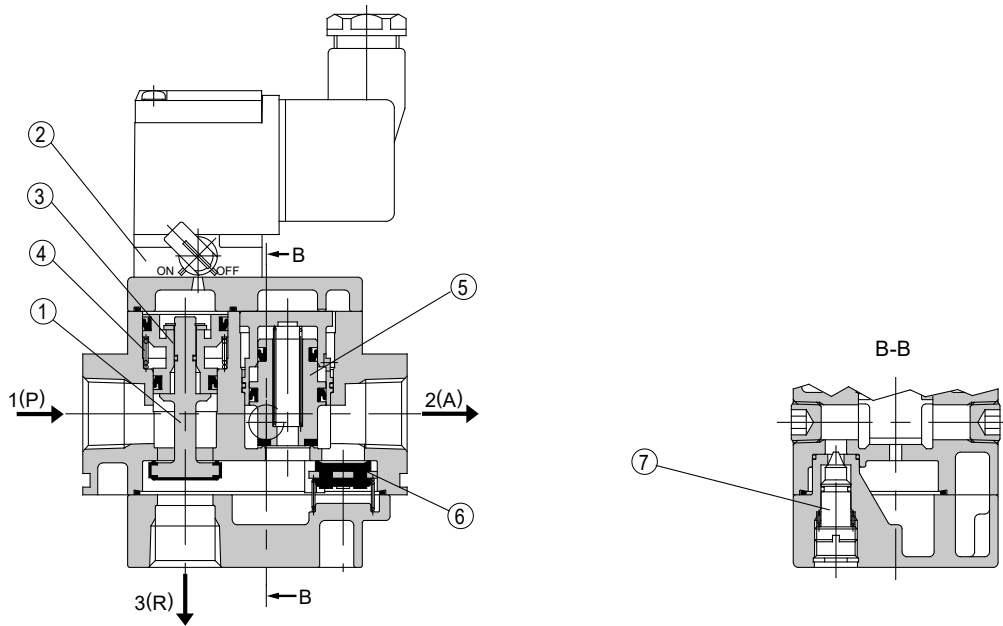
Biểu đồ tốc độ van kim

Áp suất đầu vào 0.5 MPa



AV2000/3000/4000/5000 Series

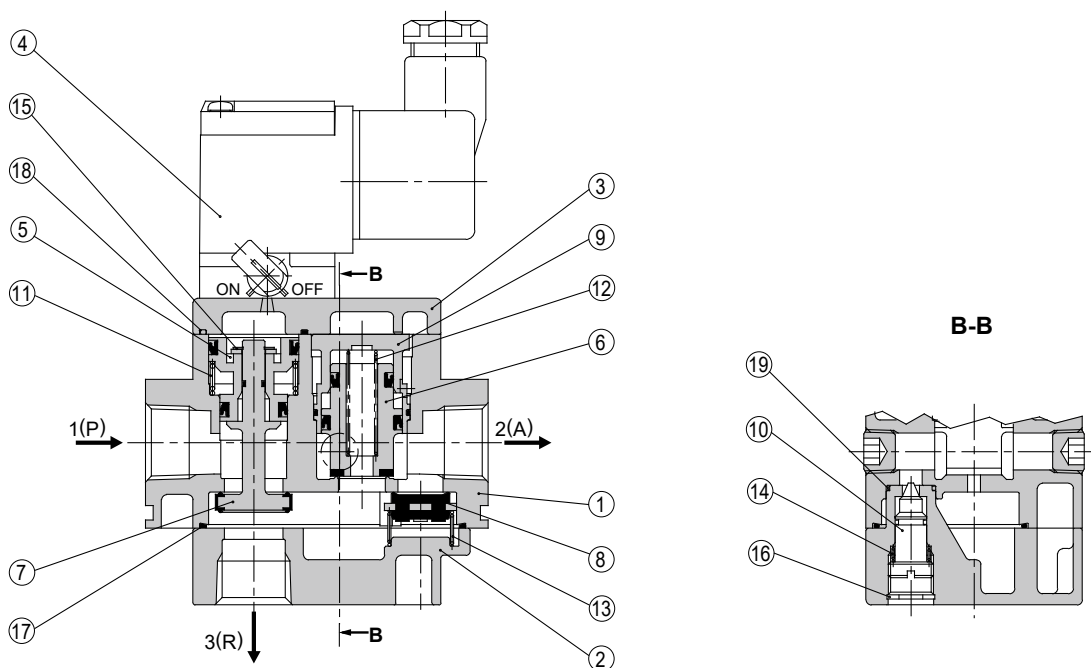
Nguyên tắc hoạt động



Điều kiện làm việc	Pilot van	Điều kiện áp suất	Mô tả hoạt động	Ví dụ biểu đồ áp suất theo thời gian (điều khiển metter-out)	Ví dụ sơ đồ hoạt động xy lanh (điều khiển metter out)
Cung cấp tốc độ thấp	Mở	$1/2 PP > PA$	Khi pilot valve (2) được BẬT bằng lượng hoặc ghi đè thủ công, Pilot khí đẩy piston A (3) và van chính (1) hướng xuống và mở van chính (1) trong khi cổng R đóng đồng thời. Không khí từ cổng P đến van kim (7), nơi dòng chảy của nó được điều chỉnh, và chảy đến cổng A. Đồng hồ điều khiển van kim (7) từ từ di chuyển 1 xy lanh từ A đến B.	<p>Hoạt động ban đầu hành trình trở về</p>	
Cung cấp tốc độ cao		$1/2 PP \leq PA$	Khi $1/2 PP < PA$ sau xi lanh đạt B, piston B (5) mở hoàn toàn và PA tăng nhanh như hình từ (C) đến (D) và áp lực trở nên cân bằng như PP		
Tốc độ trung bình		$PP \approx PA$	Vì piston B (5) giữ điều kiện mở hoàn toàn, trong quá trình hoạt động bình thường, Tốc độ xi lanh sẽ được kiểm soát bởi điều khiển đo thông thường.		
Xả nhanh	Đóng	—	Khi pilot van (2) được TẮT, lò xo (4) đẩy piston A (3) và van chính (1) hướng lên và mở cổng R trong khi tắt nguồn cấp khí từ cổng P. Chênh lệch áp suất được tạo ra tại thời điểm này cho phép van kiểm tra mở và áp suất dư ở phía cổng A nhanh chóng cạn kiệt từ cổng R.		

Van khởi động mềm *Dòng AV2000/3000/4000/5000*

Hướng dẫn



Thành phần cấu tạo

No.	Mô tả	Vật liệu
1	Thân	Nhôm đúc
2	Cáp	Nhôm đúc
3	Vỏ	Nhôm đúc

Phụ kiện thay thế

No.	Mô tả	Vật liệu	Mã hàng			
			AV2000	AV3000	AV4000	AV5000
4	Pilot van thay thế	—	SF4-□-80*(-Q)			
5	Piston A thay thế	POM, NBR	P424204A	P424304A	P424404A	P424504A
6	Piston B thay thế	Đồng, NBR (HNBR)	P424205A	P424305A	P424405A	P424505A
7	Van chính thay thế	Đồng, NBR (HNBR)	P424206A	P424306A	P424406A	P424506A
8	Van kiểm tra	Đồng, NBR (HNBR)	P424207	P424307	P424407	P424507
9	Piston dẫn hướng	POM, NBR	P424208A	P424308A	P424408A	P424508A
10	Kim van	Đồng, NBR	P424209A	P424309A	P424409A	P424509A
11	Lò xo van	Dây thép	P424211	P424311	P424411	P424511
12	Lò xo piston	Thép không gỉ	P424212	P424312	P424412	P424512
13	Lò xo kiểm tra	Thép không gỉ	P424213	P424313	P424413	P424513
14	Lò xo kim van	Dây thép	P424214	P424314	P424414	—
15	Vòng giữ loại C cho trực	Thép công cụ	G-5	STW-5	STW-8	STW-10
16	Vòng giữ loại C cho lỗ)	Thép công cụ	0-9	0-10	RTW-12	RTW-15
17	Seal 17	NBR	P424210	P424310	P424410	P424510
18	Seal 18	NBR	P424218	P424315	P424415	P424514
19	Vòng đệm	NBR	10 x 8 x 1	11 x 9 x 1	12.5 x 9.5 x 1.5	16.5 x 12.5 x 2

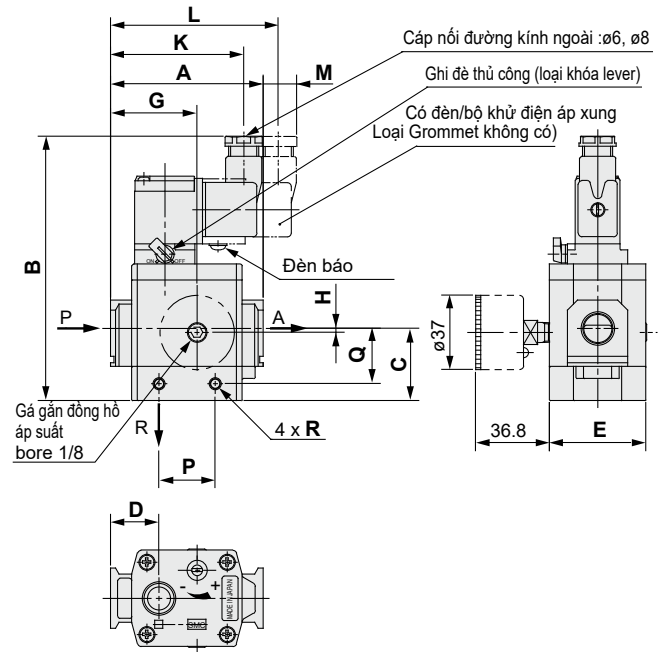
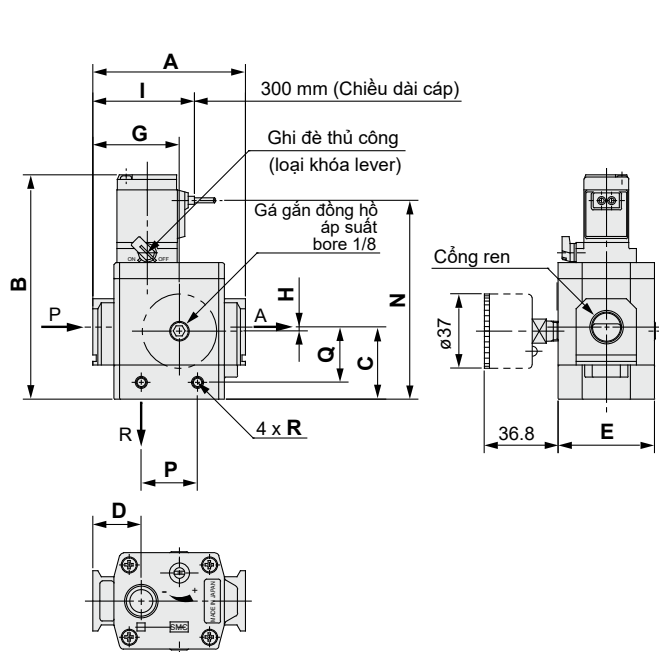
Dòng AV2000/3000/4000/5000

Kích thước

Grommet: AV□00-□-□G, GS

DIN terminal: AV□00-□- D, DZ

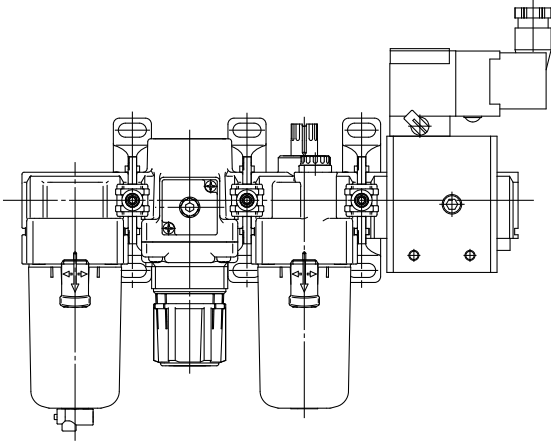
Din terminal cơ Châu Âu: AV□00-□-□Y, YZ



Model	Cổng ren	A	B	C	D	E	G	H	I	K	L	M	N	P	Q	R
AV2000-□02-□G□	1/4	66	105	31	22	40	38	0	47.5	—	—	—	93	29	23.5	M4 x 0.7 sâu 4.5
AV2000-□02-□GS□										—	—	—				
AV2000-□02-□D□	1/4	66	125	31	22	40	38	0	—	65.5	—	6	—	29	23.5	M4 x 0.7 sâu 4.5
AV2000-□02-□DZ□										—	80.5	23				
AV2000-□02-□Y□	1/4	66	125	31	22	40	38	0	—	67.5	—	10.5	—	29	23.5	M4 x 0.7 sâu 4.5
AV2000-□02-□YZ□										—	84.5	27.5				
AV3000-□03-□G□	3/8	76	112	36	24	48	43	2	50.5	—	—	—	100	28	27.5	M5 x 0.8 sâu 5
AV3000-□03-□GS□										—	—	—				
AV3000-□03-□D□	3/8	76	132	36	24	48	43	2	—	66.5	—	—	—	28	27.5	M5 x 0.8 sâu 5
AV3000-□03-□DZ□										—	83.5	16				
AV3000-□03-□Y□	3/8	76	132	36	24	48	43	2	—	70.5	—	3.5	—	28	27.5	M5 x 0.8 sâu 5
AV3000-□03-□YZ□										—	87.5	20.5				
AV4000-□04-□G□	1/2	98	127	47	32	52	57	3	62.5	—	—	—	115	42	37	M6 x 1 sâu 6
AV4000-□04-□GS□										—	—	—				
AV4000-□04-□D□	1/2	98	147	47	32	52	57	3	—	78.5	—	—	—	42	37	M6 x 1 sâu 6
AV4000-□04-□DZ□										—	95.5	6				
AV4000-□04-□Y□	1/2	98	147	47	32	52	57	3	—	82.5	—	—	—	42	37	M6 x 1 sâu 6
AV4000-□04-□YZ□										—	99.5	10.5				
AV5000-□ ⁰⁶ / ₁₆ -□G□	3/4,1	128	155	59	39	74	77	0	74	—	—	—	143	50	46	M6 x 1 sâu 7.5
AV5000-□ ⁰⁶ / ₁₆ -□GS□										—	—	—				
AV5000-□ ⁰⁶ / ₁₆ -□D□	3/4,1	128	175	59	39	74	77	0	—	90	—	—	—	50	46	M6 x 1 sâu 7.5
AV5000-□ ⁰⁶ / ₁₆ -□DZ□										—	107	—				
AV5000-□ ⁰⁶ / ₁₆ -□Y□	3/4,1	128	175	59	39	74	77	0	—	94	—	—	—	50	46	M6 x 1 sâu 7.5
AV5000-□ ⁰⁶ / ₁₆ -□YZ□										—	111	—				

Gá kết nối với bộ lọc kết hợp F.R.L

Chọn một trong các miếng đệm bên dưới khi kết nối với F.R.L. đơn vị kết hợp (AC20 đến AC60).
(Miếng đệm phải được đặt hàng riêng.)



Đệm



Y200-A



Y400-A

Model	Model tương thích
Y200-A	AV2000
Y300-A	AV3000
Y400-A	AV4000
Y600-A	AV5000

Đệm có gá bắt



Y200T-A



Y400T-A

Model	Model tương thích
Y200T-A	AV2000
Y300T-A	AV3000
Y400T-A	AV4000
Y600T-A	AV5000



Dòng AV2000/3000/4000/5000

Chú ý sử dụng 1

Hãy chắc chắn đọc nó trước khi xử lý các sản phẩm.

Chú ý về thiết kế

⚠ Cảnh báo

1. Ổ đĩa truyền động

Khi sử dụng van điện từ hoặc bộ truyền động ở phía đầu ra của cái này sản phẩm, thực hiện các biện pháp thích hợp để ngăn chặn tiềm năng nguy hiểm gây ra bởi hoạt động của thiết bị truyền động.

2. Giữ áp lực

Vì van có thể có rò rỉ giữa các bên, nó không thích hợp để giữ áp suất trong tank hoặc bình chứa khác trong thời gian dài

3. Không gian bảo trì

Cho phép đủ không gian để bảo trì và kiểm tra

Sự lựa chọn

⚠ Cảnh báo

1. Xác nhận thông số kỹ thuật.

Các sản phẩm được trình bày trong danh mục này chỉ được thiết kế cho sử dụng trong các hệ thống khí nén. Không hoạt động ở áp suất hoặc nhiệt độ, vv, vượt quá phạm vi của thông số kỹ thuật, như điều này có thể gây ra thiệt hại hoặc trục trặc. (Tham khảo thông số kỹ thuật.) Vui lòng liên hệ với SMC nếu sử dụng cho các lưu chất khác ngoài khí nén.

2. Kéo dài tuổi thọ

Vui lòng liên hệ với SMC nếu các van được cấp điện liên tục trong thời gian dài.

3. Hoạt động của van điện từ thường đóng

Ngay cả khi sản phẩm này được sử dụng cho van điện từ thường đóng hoặc bộ truyền động với hệ số tải hơn 50%, nhày (hiện tượng dính trượt) không thể được ngăn chặn

4. Sử dụng bộ điều chỉnh ở phía đầu ra

Khi lắp bộ điều chỉnh ở phía đầu ra (Phía cổng A), hãy sử dụng bộ điều chỉnh giảm áp suất dư (AR25K đến 40K) hoặc kiểm tra điều chỉnh. Với bộ điều chỉnh tiêu chuẩn (AR10 đến 60), áp suất bên đầu ra có thể không được giải phóng khi van này quá tải.

5. Hoạt động của van điện từ ở phía đầu ra

Để vận hành van điện từ gắn trên sản phẩm này bên (Một bên cổng), trước tiên xác nhận rằng áp lực bên phía đầu ra (PA) đã tăng lên để trở thành ngang bằng với đầu vào áp suất (PP).

6. Hoạt động

Chức năng giải phóng áp suất dư của sản phẩm này là dành cho chỉ sử dụng khẩn cấp; do đó, tránh các hoạt động trong cách tương tự như van 3 cổng thông thường.

7. Sử dụng dầu bôi trơn

Nếu lắp một bộ bôi trơn, hãy gắn nó vào phía đầu vào (phía cổng P), của sản phẩm này. Nếu được gắn ở phía đầu ra (Phía cổng A), dòng chảy ngược của dầu sẽ xảy ra và có thể phun ra khỏi cổng R của van.

8. Thao tác thổi khí

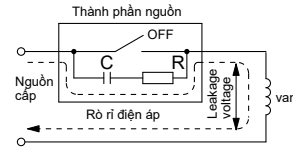
Sản phẩm này không thể được vận hành để thổi khí do Cơ chế chuyển van chính được mở hoàn toàn sau áp lực bên phía đầu ra tăng lên khoảng 1/2 bên đầu vào.

Sự lựa chọn

⚠ Chú ý

1. Rò rỉ điện áp

Đặc biệt khi sử dụng phần tử C-R (loại khử áp xung) để bảo vệ phần tử chuyển mạch, sử dụng cation điện áp rò rỉ sẽ tăng dòng rò chảy qua phần tử C-R, v.v.



Coil AC từ 20% hoặc nhỏ hơn điện áp định mức

Coil DC từ 3% hoặc nhỏ hơn điện áp định mức

2. Hoạt động ở nhiệt độ thấp

Mặc dù van có thể được vận hành ở nhiệt độ thấp như 0°C, nên thực hiện các biện pháp để tránh đóng đặc hoặc đóng băng thoát nước và độ ẩm, v.v.

Gá

⚠ Cảnh báo

1. Nếu khí cấp không tăng hoặc thiết bị không hoạt động đúng, dừng hoạt động.

Sau khi lắp hoặc bảo trì, vv, kết nối khí nén cung cấp và năng lượng, và thực hiện chức năng thích hợp và kiểm tra rò rỉ để xác nhận rằng các đơn vị được gắn đúng.

2. Hướng dẫn vận hành

Gắn và vận hành sản phẩm sau khi đọc hướng dẫn cẩn thận và hiểu nội dung của nó. Cũng giữ hướng dẫn sử dụng ở nơi có thể được gọi là cần thiết.

3. Sơn / vẽ

Cảnh báo hoặc thông số kỹ thuật được in hoặc dán nhãn trên sản phẩm không nên bị xóa, loại bỏ hoặc che đậy.

Hơn nữa, xin vui lòng liên hệ với SMC trước khi sơn các bộ phận nhựa, vì điều này có thể gây ra tác dụng phụ tùy thuộc vào dung môi.

Điều chỉnh

⚠ Chú ý

1. Để thực hiện điều chỉnh tốc độ ban đầu của ổ cắm

Thiết bị truyền động bên, cung cấp không khí từ van này và BẬT Pilot van. Sau đó, xoay kim ngược chiều từ vị trí đóng hoàn toàn.



Dòng AV2000/3000/4000/5000

Chú ý sử dụng 2

Hãy chắc chắn đọc nó trước khi xử lý các sản phẩm.

Ống

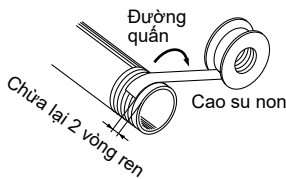
⚠ Chú ý

1. Chuẩn bị trước đường ống

Trước khi đường ống được kết nối, nó cần được thổi sạch triệt để bằng không khí (xả nước) hoặc rửa để loại bỏ, tách, tách dầu, và các mảnh vụn khác từ đường ống bên trong.

2. Cuộn băng keo

Khi vận đường ống hoặc phụ kiện vào cổng ren, đảm bảo rằng chip từ các đường ống hoặc vật liệu niêm phong không nhập đường ống. Ngoài ra, nếu băng keo được sử dụng, để lại 1,5 đến 2 vòng đường vân lợ ra ở cuối ống để vận dễ dàng.



3. Thắt chặt các kết nối ren với lực thích hợp.

Khi vận các phụ kiện vào van, siết chặt với các điểm xuyên đưa ra dưới đây

Lực siết khi kết nối ống

Cổng ren	Lực siết khi kết nối ống (N·m)
Rc 1/4	12 đến 14
Rc 3/8	22 đến 24
Rc 1/2	28 đến 30
Rc 3/4	28 đến 30
Rc 1	36 đến 38

4. Đường ống đến sản phẩm

Khi đường ống đến sản phẩm, tránh làm lỗi cổng cung cấp, vv, bằng cách tham khảo các hướng dẫn hoạt động.

5. Kết hợp mô-đun F.R.L.

Khi kết nối với một mô-đun F.R.L. bộ lọc kết hợp (AC20 đến 60), chọn một trong các miếng đệm, được đề xuất. Tuy nhiên, không kết hợp được với mô-đun với AC40-06. Hơn nữa, kết nối các van khởi động mềm với phía đầu ra của bộ lọc kết hợp F.R.L.

6. Điều kiện đường ống bên đầu vào

Kích thước danh nghĩa của vật liệu đường ống phải bằng hoặc lớn hơn kích thước cổng Van khởi động mềm. Vùng hiệu quả tổng hợp của đầu vào bên trong (cổng P đường bên) đường ống hoặc thiết bị phải bằng hoặc lớn hơn các giá trị dưới đây

Loại	Vùng hiệu quả (mm ²)
AV2000	5
AV3000	22
AV4000	35
AV5000	50

Khi đường ống bị hạn chế hoặc áp lực cung cấp là không đủ, van chính sẽ không chuyển đổi và rò rỉ không khí có thể xảy ra từ cổng R.

Có đèn/khử điện áp xung

⚠ Chú ý

Điện áp	Ac và 100VDC	24 VDC hoặc nhỏ hơn
Mạch điện		

● Loại G: Dây dẫn đến trực tiếp từ phần điện tử.

Kết nối nó với nguồn điện. Grommet với điện áp DC tăng ức chế điện áp có cực. Kết nối dây dẫn màu đỏ với + (dương) và bên đen - (âm)

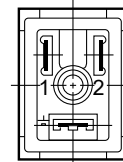
Bộ triết áp	
DC	AC

Kết nối điện

⚠ Chú ý

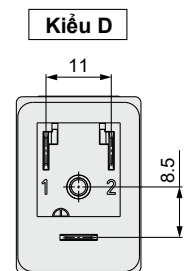
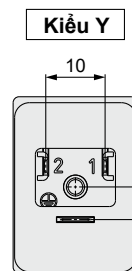
Thiết bị đầu cuối không phân cực (+, -).

Thiết bị đầu cuối Din



Thiết bị đầu cuối Din (EN17501-803)

Đầu nối DIN loại Y tương ứng với đầu nối DIN với khoảng cách đầu cuối 10 mm, phù hợp với EN175301-804B. Vì bước đầu cuối khác với DIN loại kết nối D, hai loại này không thể thay thế cho nhau.





Dòng AV2000/3000/4000/5000

Chú ý sử dụng 3

Hãy chắc chắn đọc nó trước khi xử lý các sản phẩm.

Cấp khí

⚠ Cảnh báo

1. Sử dụng khí sạch

Không sử dụng khí nén có chứa hóa chất, dầu tổng hợp chứa dung môi hữu cơ, muối hoặc ăn mòn khí, vv, vì điều này có thể gây ra thiệt hại hoặc trực tiếp.

⚠ Chú ý

1. Lắp đặt bộ lọc khí.

Lắp đặt các bộ lọc không khí gần với van ở phía đầu nguồn của chúng. Nên chọn một cấp độ lọc 5 μm hoặc nhỏ hơn

2. Thực hiện các biện pháp tạm thời bằng cách cài đặt bộ làm mát hoặc máy sấy không khí hoặc máy tách nước, v.v.

Không khí bao gồm cả cồng thừa có thể dẫn đến sự cố valves và thiết bị khí nén khác. Triển khai thực hiện biện pháp đối phó bằng cách cài đặt máy làm mát sau hoặc máy sấy không khí, hoặc tách nước, vv

Môi trường hoạt động

⚠ Cảnh báo

1. Không sử dụng van trong những môi trường như khí ăn mòn, hóa chất, hoặc nước muối, nước hoặc hơi nước hoặc nơi van có thể được trực tiếp tiếp xúc với bất kỳ trong số đó.

2. Không sử dụng trong môi trường có chất nổ.

3. Không sử dụng ở những vị trí bị ảnh hưởng bởi rung động hoặc tác động.

4. Nên được sử dụng một vỏ bảo vệ để che chắn từ ánh sáng mặt trời trực tiếp.

5. Bảo vệ van khỏi nhiệt bức xạ được tạo ra bởi nguồn nhiệt gần đó.

6. Thực hiện các biện pháp bảo vệ phù hợp tại các địa điểm nơi có tiếp xúc với giọt nước, dầu, hoặc hàn văng, v.v.

7. Trong môi trường bụi bặm hoặc khi van hoạt động sẽ có tiếng ồn, nên cài đặt bộ giảm thanh trong công R để ngăn bụi xâm nhập và giảm tiếng ồn.

Dầu bôi trơn

⚠ Chú ý

1. Van đã được bôi trơn tại nhà máy, và không yêu cầu bôi trơn thêm.

2. Sử dụng dầu tua-bin loại 1, ISO VG32 (không có chất phụ gia) nếu bôi trơn. Bên cạnh đó, nếu dầu bôi trơn bị khô giữa chừng, chất bôi trơn ban đầu sẽ bị mất và có thể dẫn đến một trục trực. Hãy chắc chắn để tiếp tục bôi trơn.

Bảo trì

⚠ Cảnh báo

1. Thực hiện bảo trì và kiểm tra như trong hướng dẫn vận hành

Nếu xử lý không đúng cách, có thể xảy ra hư hỏng máy móc, thiết bị hoặc có thể dẫn đến lỗi vận hành.

2. Tháo lắp, cấp khí / xả khí của thiết bị

Khi thiết bị được tháo ra, trước tiên hãy xác nhận rằng các biện pháp an toàn được thực hiện để ngăn ngừa rơi, mất phụ kiện, thiết bị, v.v. Sau đó, cắt áp suất và nguồn cung cấp, đồng thời xả hết khí dư ra khỏi hệ thống bằng chức năng xả áp suất dư.

3. Tần số hoạt động thấp

Các van nên được thay đổi ít nhất 30 ngày/lần để ngăn ngừa sự cố. (Hãy thận trọng với việc cấp khí.)

4. Vận hành thủ công

Khi vận hành thủ công bằng tay, các thiết bị kết nối sẽ được kích hoạt.

Đảm bảo sự an toàn trước khi vận hành.

⚠ Chú ý

1. Loại xả

Xả khí, tạp chất từ bộ lọc theo định kỳ

Cách tìm tốc độ dòng chảy

(tại nhiệt độ 20°C)

Dòng chảy sốc: $(P_2 + 0.1)/(P_1 + 0.1) \leq 0.5$

$$Q = 120 \times S \times (P_1 + 0.1) \times \sqrt{\frac{293}{273 + t}}$$

Lưu lượng cận âm: khi $(P_2 + 0.1)/(P_1 + 0.1) > 0.5$

$$Q = 240 \times S \times \sqrt{(P_1 - P_2)(P_2 + 0.1)} \times \sqrt{\frac{293}{273 + t}}$$

Q: Lưu lượng khí [L/phút (ANR)]

S: Vùng hoạt động hiệu quả (mm²)

P₁: Áp suất đầu vào [MPa]

P₂: Áp suất đầu ra [MPa]

t: Nhiệt độ [°C]

Chú ý 1) Công thức trên chỉ áp dụng cho khí nén.

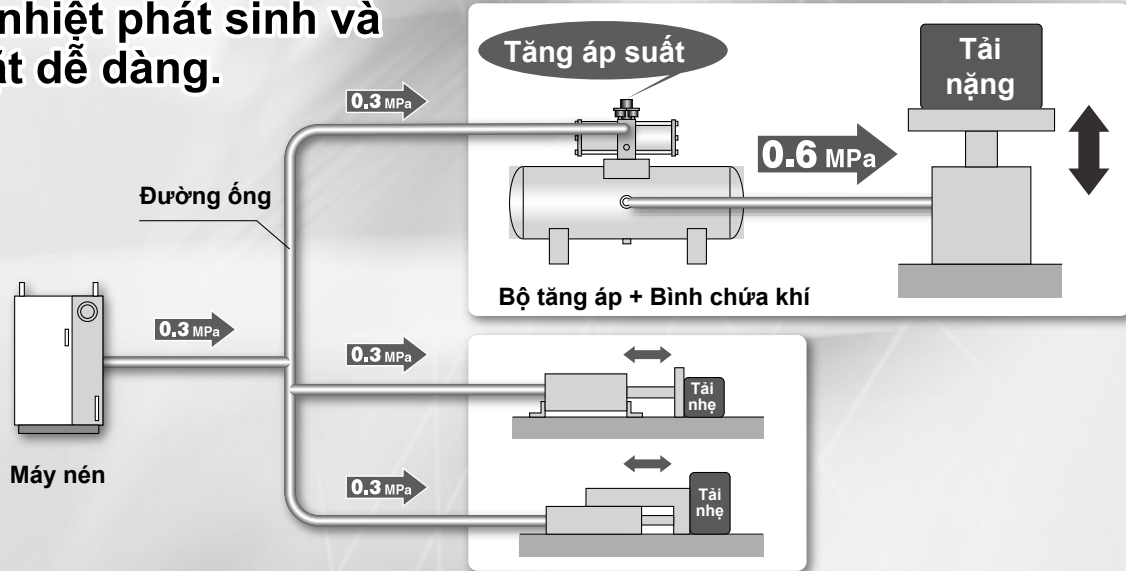
Bộ tăng áp/ Bình khí

Dòng VBA/VBAT

Tăng áp suất khí nhà máy lên gấp 4 lần!
Hoạt động chỉ bằng khí, không cần cấp điện,
giảm nhiệt phát sinh và
lắp đặt dễ dàng.

RoHS

* Trừ những sản phẩm bình chứa khí
nén theo tiêu chuẩn TQ. (-X104)



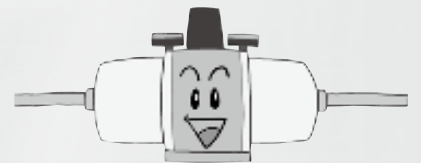
Không cần cấp điện và đi dây

Không cần sử dụng
điện và đi dây điện.



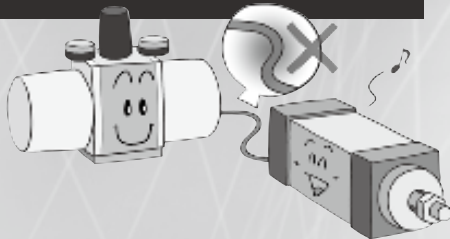
Lắp đặt dễ dàng

Chỉ cần lắp bình vào
line khí nén. Không
chiếm nhiều không
gian như lắp đặt máy
nén hi



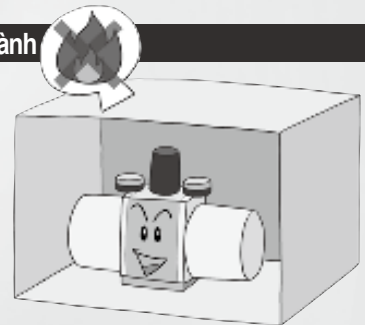
Tỏa nhiệt thấp

Rất ít nhiệt được tạo
ra vì không sử dụng
điện, cũng không hề
tác động đến van,
xy lanh, ...



Chỉ dung khí để vận hành

Quá trình vận hành
an toàn vì không sử
dụng đến điện.



Bộ tăng áp / Dòng VBA



Bình chứa khí / Dòng VBAT

Bộ tăng áp Dòng VBA

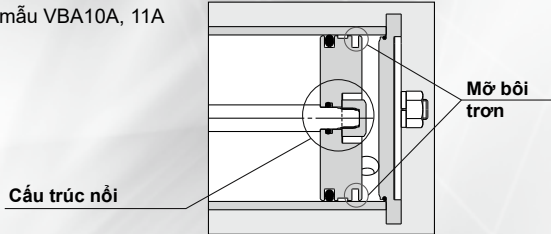
Tăng tuổi thọ sử dụng

Gấp đôi

so với mẫu hiện tại

- Cấu trúc piston nổi
- Rãnh chứa mỡ bôi trơn*

* Trừ mẫu VBA10A, 11A



Giảm tiếng ồn

Giảm đến 13 dB (A)

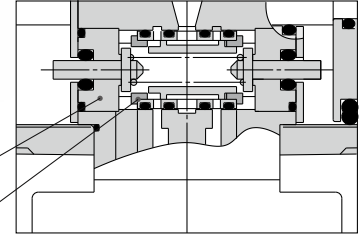
khi so sánh với mẫu hiện tại

- Tiếng ồn được giảm nhờ miếng đệm trên van.

- Tiếng ồn khi xả được giảm nhờ giảm thanh cường độ cao.

Van chuyển mạch

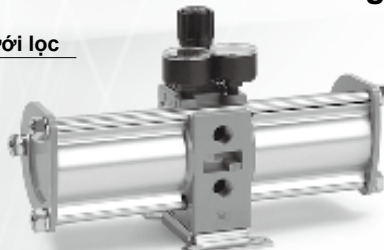
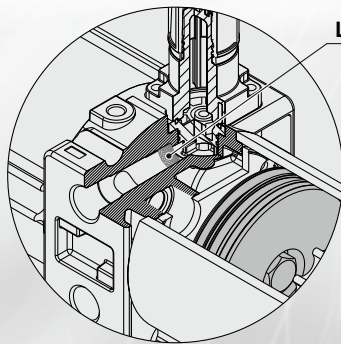
Bơm



Độ tăng tin cậy

Tích hợp bộ lọc cặn ở cổng IN

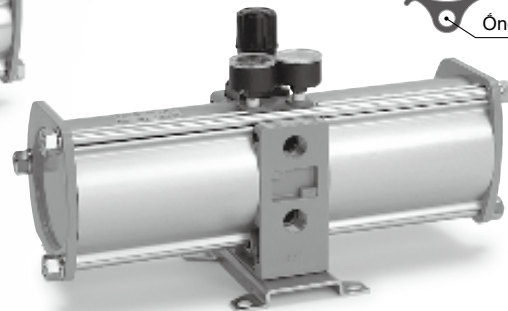
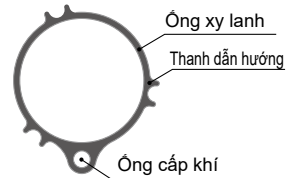
- Tránh vận hành thất bại do dị vật bên ngoài.



Chống tắc nghẽn

Ống cấp khí được tích hợp với đường ống chính

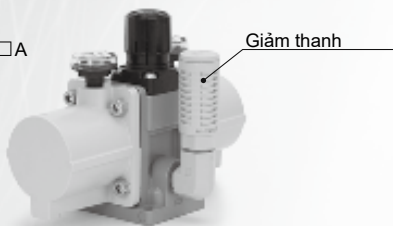
- Giảm ngưng đọng nước gây ra bởi quá trình làm nguội khí



Có giảm thanh* (tùy chọn)

Tiết kiệm không gian khi lắp đặt đáng kể.

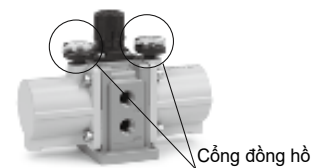
*Ngoại trừ VBA2□A, 4□A



Có hỗ trợ ren 1/8"

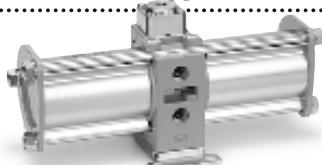
- Có thể sử dụng đầu nối khí chuẩn cho mục đích giám sát áp suất khí từ xa,...

* Cổng ren đổi từ 1/16" thành 1/8" (VBA1□A, 2□A)



VBA10A

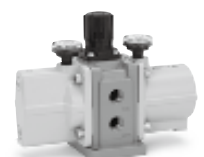
Vận hành bằng khí



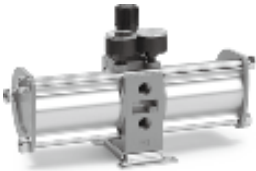




Áp suất vận hành tối đa 1.6 MPa



Loại tăng áp gấp 4 lần



Kích thước thân	Tỉ lệ tăng áp	Gấp 2 lần		Gấp 2-4 lần
	Phương thức	Vận hành trực tiếp bằng nút điều khiển		Vận hành bằng khí từ xa
	Dải áp suất	0.2 đến 1.0 MPa	0.2 đến 1.6 MPa (2.0 MPa)	0.2 đến 1.0 MPa
1/4"	0.2 đến 1.0 MPa		VBA10A-02 (0.2 to 2.0 MPa)	
3/8"		—	VBA22A-03	—
1/2"		VBA43A-04 (0.2 đến 1.6 MPa)		—

Bình khí Dòng VBAT

Thích hợp hoàn toàn với bộ tăng áp

Đây là bình khí nén mà bộ tăng áp có thể kết nối một cách tích hợp gọn nhẹ. Luật và tiêu chuẩn cho các bình khí nén giữa các nước khác nhau, để biết một bình khí có phù hợp hay không thì chúng ta cần phải xem xét kỹ.

Dòng sản phẩm đa dạng

Để đáp ứng nhu cầu sử dụng tùy môi trường và chỉ số áp suất, có hai loại nguyên liệu thép không gỉ 304 và thép cacbon (SS400), và có 4 kích thước từ 5 lít đến 38 lít.

Model	VBAT05A	VBAT10A	VBAT20A	VBAT38A
Sức chứa của bình (L)	5	10	20	38
Áp suất tối đa	2.0		1.0	
Chất liệu	Thép Carbon			

Model	VBAT05S	VBAT10S	VBAT20S	VBAT38S
Sức chứa của bình (L)	5	10	20	38
Áp suất tối đa	2.0			
Chất liệu	Thép không gỉ			



⚠ Cảnh báo

Khí sử dụng đơn lẻ (không tích hợp với bộ tăng áp) và áp quá 1 MPa ở nhiệt độ thường, bình khí bị liệt vào điều phạm "High Pressure Gas Safety Act" ở Nhật Bản.

Bộ tăng áp Dòng VBA



Cách đặt hàng

VBA **40A** - **04** - **□** - **□**

Body size		Tăng áp gấp đôi
10A	1/4", Loại núm	
20A	3/8", Loại núm	
40A	1/2", Loại núm	
22A	3/8", Loại kích khí	
42A	1/2", Loại kích khí	
43A	1/2", Áp suất hoạt động tối đa 1.6 MPa	
11A <small>Note</small>	1/4", Loại núm	Tăng áp gấp 2-4 lần

Note) Đặt tỷ lệ tăng áp là 2 hoặc nhiều hơn.

Bán tiêu chuẩn

Ký hiệu	Bán tiêu chuẩn
Nil	Sản phẩm tiêu chuẩn
Z <small>Note</small>	<ul style="list-style-type: none"> ● Đơn vị áp suất trên nhãn sản phẩm: psi ● Đơn vị áp suất trên đồng hồ đo áp suất: MPa và psi

Note) Kiểu ren: NPT, NPTF
Theo luật đo lường mới, đơn vị áp suất "psi" trên đồng hồ đo áp suất không được sử dụng ở Nhật Bản.

Kiểu ren Note

Ký hiệu	Kiểu ren
Nil	Rc
F	G
N	NPT
T	NPTF

Note) Các loại ren áp dụng cho các cổng IN, OUT và EXH của VBA1□□ và cho các cổng IN, OUT, EXH và cổng đồng hồ đo của VBA2□□ và VBA4□□.
Các cổng đồng hồ đo của VBA1□□ là loại ren Rc.

Ký hiệu



VBA10A-02



VBA11A-02



VBA20A-03



VBA22A-03



VBA40A-04



VBA42A-04



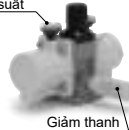
VBA43A-04

Tùy chọn

Ký hiệu	Tùy chọn
Nil	Không có
G	Đồng hồ áp suất
N	Giảm thanh
S	Giảm thanh cường độ cao <small>Note</small>
GN	Đồng hồ đo áp + giảm thanh
GS	Đồng hồ đo áp + giảm thanh cường độ cao <small>Note</small>
LN	Giảm thanh dạng cơ <small>Note</small>
LS	Giảm thanh cường độ cao dạng cơ <small>Note</small>
GLN	Đồng hồ đo áp + Giảm thanh dạng cơ <small>Note</small>
GLS	Đồng hồ đo áp + Giảm thanh dạng cơ cường độ cao <small>Note</small>

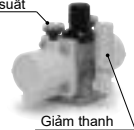
Note) Tham khảo phần "Sự kết hợp của các loại ren và các tùy chọn".

Đồng hồ áp suất



Giảm thanh

Đồng hồ áp suất



Giảm thanh

Kích thước cổng

Ký hiệu	Kích thước cổng	Đồng tương thích
02	1/4	VBA1□□
03	3/8	VBA2□□
04	1/2	VBA4□□

Kết hợp ren và các tùy chọn

Kích thước thân	Kiểu ren	Tùy chọn										Bán tiêu chuẩn		
		Nil	G	N	S	GN	GS	LN	LS	GLN	GLS	Nil	-Z	
10A 11A	Nil	●	●	●	●	●	●	●	●	●	●	●	●	—
	F	●	●	●	●	●	●	●	●	●	●	●	●	—
	N	●	●	●	—	—	—	—	—	—	—	—	—	●
	T	●	●	●	—	—	—	—	—	—	—	—	—	●
20A 22A	Nil	●	●	●	●	●	●	●	●	●	●	●	●	—
	F	●	●	●	●	●	●	●	●	●	●	●	●	—
	N	●	●	●	—	—	—	—	—	—	—	—	—	●
	T	●	●	●	—	—	—	—	—	—	—	—	—	●
40A 42A 43A	Nil	●	●	●	●	●	●	●	●	●	●	●	●	—
	F	●	●	●	●	●	●	●	●	●	●	●	●	—
	N	●	●	●	—	—	—	—	—	—	—	—	—	●
	T	●	●	●	—	—	—	—	—	—	—	—	—	●

Bình chứa tương thích

Bộ tăng áp	VBA10A/11A	VBA20A/22A	VBA40A/42A	VBA43A
Bình chứa				
VBAT05A(1)	●	—	—	—
VBAT05S(1)	●	—	—	—
VBAT10A(1)	●	●	—	—
VBAT10S(1)	●	●	—	—
VBAT20A(1)	—	●	●	—
VBAT20S(1)	—	●	●	—
VBAT38A(1)	—	●	●	—
VBAT38S(1)	—	●	●	—

Thông số kỹ thuật tiêu chuẩn

Model	VBA10A-02	VBA20A-03	VBA40A-04	VBA22A-03	VBA42A-04	VBA43A-04	VBA11A-02
Lưu chất	Khí nén						
Tỷ lệ tăng áp	Gấp đôi						2 - 4 lần ^{Note 4)}
Cơ chế điều chỉnh áp suất	Núm vận hành với cơ chế giảm nhẹ ^{Note 2)}			Núm điều hành		Núm vận hành với cơ chế giảm nhẹ ^{Note 2)}	
Lưu lượng tối đa ^{Note 3)} (L/min (ANR))	230	1000	1900	1000	1900	1600	70
Dải áp suất cài đặt (MPa)	0.2 to 2.0	0.2 to 1.0		0.2 đến 1.0		0.2 đến 1.6	0.4 đến 2.0
Dải áp suất cấp (MPa)	0.1 đến 1.0						
Áp suất đỉnh (MPa)	3	1.5			2.4		3
Kích thước cổng (Rc) (IN/OUT/EXH: 3 vị trí)	1/4	3/8	1/2	3/8	1/2		1/4
Cổng ren đồng hồ áp suất (Rc) (IN/OUT: 2 locations)	1/8						
Cổng ren bình chứa (có đầu cảm) ^{Note 5)}	1/4	3/8	1/2	3/8	1/2		1/4
Nhiệt độ môi trường và lưu chất (°C)	2 đến 50 (Không đóng băng)						
Lắp đặt	Nằm ngang						
Tra dầu	Mỡ (Không bôi trơn)						
Trọng lượng (kg)	0.84	3.9	8.6	3.9	8.6	8.6	0.89

Note 1) Phải đảm bảo rằng lượng khí cấp tối thiểu là (0.1Mpa) hoặc nhiều hơn.

Note 2) Nếu áp suất đầu ra OUT lớn hơn áp chỉnh bởi phần núm, áp suất dư sẽ được xả ra sau núm.

Note 3) Lưu lượng IN=OUT=0.5 MPa. Áp suất thay đổi dựa trên môi trường vận hành

Note 4) Chính độ tăng áp lên 2 lần hoặc nhiều hơn.

Note 5) Cổng nối bình tank không được dùng cho những ứng dụng khác.

Tùy chọn

Đồng hồ áp suất, Giảm thanh (Cho kiểu ren Rc hoặc G.)

Model	VBA10A-02	VBA20A-03	VBA40A-04	VBA22A-03	VBA42A-04	VBA43A-04	VBA11A-02
Mô tả	VBA10A-F02	VBA20A-F03	VBA40A-F04	VBA22A-F03	VBA42A-F04	VBA43A-F04	VBA11A-F02
Đồng hồ áp suất	G G27-20-01	G36-10-01		KT-VBA22A-7	G36-10-01	G27-20-01	G27-20-01
Giảm thanh	N AN20-02	AN30-03	AN40-04	AN30-03	AN40-04	AN40-04	AN20-02
Bộ giảm thanh giảm tiếng ồn cao	S ANA1-02	ANA1-03	ANA1-04	ANA1-03	ANA1-04	ANA1-04	ANA1-02
Giảm thanh dạng khuy	L KT-VBA10A-18	—	—	—	—	—	KT-VBA10A-18

Note 1) Trong trường hợp chọn tùy chọn GN, 2 đồng hồ áp suất và một giảm thanh được đóng kèm với sản phẩm.

Note 2) KT-VBA22A-7 là đồng hồ áp suất dùng đầu nối khí. (Khi dùng cho 2 cổng IN và OUT thì đặt hàng 2 cái)

Đồng hồ áp suất, Giảm thanh (Cho kiểu ren NPT hoặc NPTF.)

Model	VBA10A-N02*	VBA20A-N03*	VBA40A-N04*	VBA22A-N03*	VBA42A-N04*	VBA43A-N04*	VBA11A-N02*
Mô tả	VBA10A-T02*	VBA20A-T03*	VBA40A-T04*	VBA22A-T03*	VBA42A-T04*	VBA43A-T04*	VBA11A-T02*
Mô tả	*: khi "-Z"	*: khi "-Z"	*: khi "-Z"	*: khi "-Z"	*: khi "-Z"	*: khi "-Z"	*: khi "-Z"
Đồng hồ áp suất *khi Nil	G G27-20-01	G36-10-N01		KT-VBA22A-7N	G36-10-N01	G27-20-N01	G27-20-01
Đồng hồ áp suất *: khi "-Z" ^{Note 4)}	G27-P20-01-X30	G36-P10-N01-X30		KT-VBA22A-8N	G36-P10-N01-X30	G27-P20-N01-X30	G27-P20-01-X30
Giảm thanh	N AN20-N02	AN30-N03	AN40-N04	AN30-N03	AN40-N04	AN40-N04	AN20-N02
Bộ giảm thanh giảm tiếng ồn cao	S —	ANA1-N03	ANA1-N04	ANA1-N03	ANA1-N04	ANA1-N04	—
Giảm thanh dạng khuy	L KT-VBA10A-18N	—	—	—	—	—	KT-VBA10A-18N

Note 1) Trong trường hợp chọn tùy chọn GN, 2 đồng hồ áp suất và một giảm thanh được đóng kèm với sản phẩm.

Note 2) KT-VBA22A-7N, KT-VBA22A-8N là đồng hồ áp suất dùng đầu nối khí. (Khi dùng cho 2 cổng IN và OUT thì đặt hàng 2 cái)

Note 3) Theo luật đo lường mới, đơn vị áp suất "psi" trên đồng hồ đo áp suất không được sử dụng ở Nhật Bản.

Note 4) Đơn vị đo trên đồng hồ áp suất: MPa và psi

Sản phẩm có liên quan

Bộ tách sương, Làm sạch khí xả

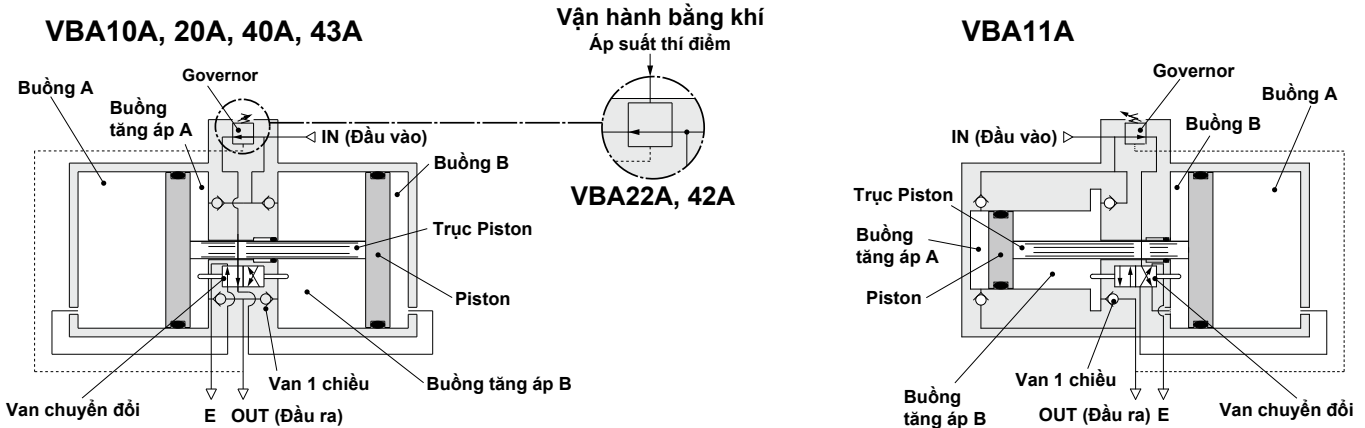
Model	VBA10A-02	VBA20A-03	VBA40A-04
Mô tả	VBA11A-02	VBA22A-03	VBA42A-04
Mô tả	VBA43A-04		
Bộ tách sương	AM250C-02	AM450C-04, 06	AM550C-06, 10
Làm sạch khí xả	AMC310-03	AMC510-06	AMC610-10

Note) Tham khảo quyển "Best Pneumatics" cuốn 7 cho bộ lọc xả.

Tham khảo các hướng dẫn vận hành khác nhau cho từng phương pháp kết nối.

Nguyên lý hoạt động

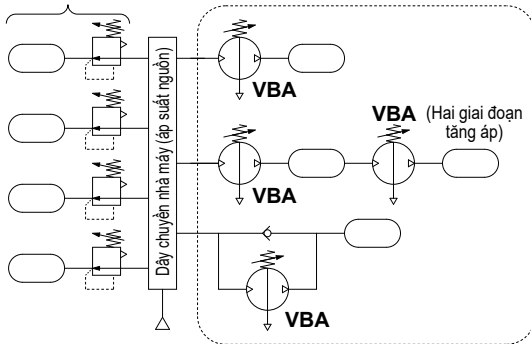
Cổng khí IN đi vào van đi tới **buồng tăng áp A** và **B**. Trong khi đó, khí cấp vào **buồng khí B** thông qua bộ điều chỉnh và van chuyển đổi. Sau đó, áp suất khí từ **buồng B** và **buồng A** khởi động piston, tăng áp suất khí trong **buồng tăng áp B**. Trong lúc piston chuyển động, khí được đẩy thông qua van an toàn đi ra ngoài cổng **OUT**. Khi piston đi hết hành trình, piston sẽ làm van chuyển thay đổi trạng thái, cho nên **buồng B** vào trạng thái xả và **buồng A** vào trạng thái cấp. Sau đó, piston đảo chiều chuyển động, lúc này, áp trong **buồng tăng áp B** và **buồng lái A** kích áp trong **buồng A** và đưa khí ra cổng **OUT**. Quá trình được miêu tả trên lặp đi lặp lại để cung cấp khí áp cao cho cổng **IN** và **OUT**. Bộ điều chỉnh thiết lập khí đầu ra bằng nút điều khiển và điều chỉnh áp trong buồng bằng cách phản hồi thông số áp suất khí đầu ra.



Mạch ví dụ

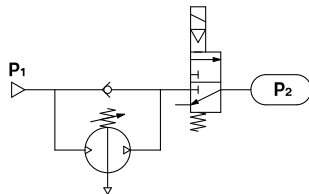
• Khi mà chỉ có một số máy nhất định trong nhà máy yêu cầu khí áp cao, bộ tăng áp có thể cài đặt riêng cho thiết bị đó. Điều này cho phép hệ thống tổng sử dụng khí áp thấp và những máy được yêu cầu thì vẫn dùng được áp suất cao.

Dòng chung (áp suất thấp) Vị trí yêu cầu áp suất cao

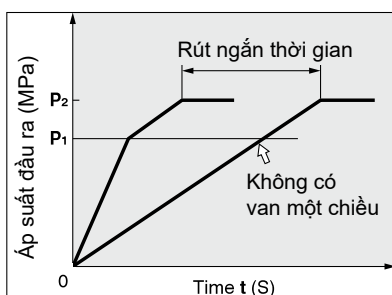


* Khi sử dụng 2 bộ tăng áp để cho tăng áp 2 giai đoạn, hãy đảm bảo rằng nguồn cấp đủ cho từng bộ tăng áp để ổn định áp đầu vào.

• Khi nạp khí vào bình khí, một van an toàn được sử dụng để giảm thời gian nạp khí bằng cách cho khí đi qua van an toàn cho đến cổng cấp áp.

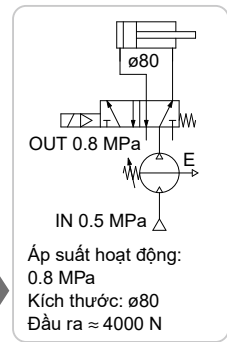
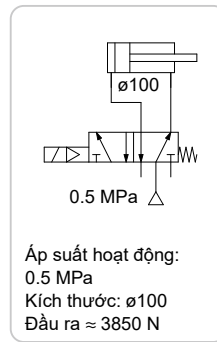


Đầu tiên, áp đầu vào (**P1**) đi qua van an toàn, lấp đầy **P2** và làm cho **P1=P2**



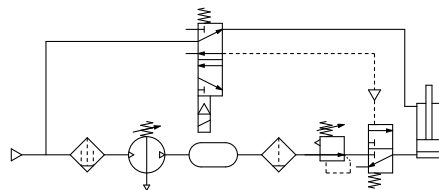
• Khi lực ra của bộ chấp hành không đủ khí nhưng do giới hạn về không gian, có thể dùng bộ tăng áp. Điều này giúp đảm bảo lực đầu ra mà không cần thay xy lanh.

• Khi yêu cầu một mức công suất nhất định nhưng kích thước xy lanh phải được giữ nhỏ để điều khiển vẫn nhỏ gọn.



Đầu ra tương đương

• Khi chỉ có một chiều của xy lanh được dùng, bộ tăng áp có thể được lắp trên đường sử dụng của xy lanh để giảm tiêu thụ khí.



Dòng VBA

Thiết kế

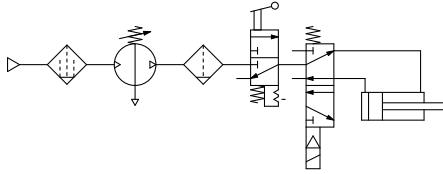
⚠ Cảnh báo

1. Cảnh báo về khí dầu ra bất thường

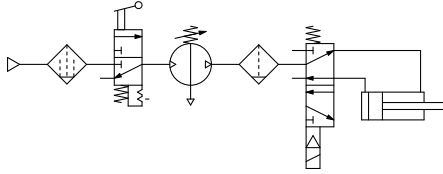
- Nếu xuất hiện khả năng làm áp đầu ra bị hút do những trường hợp không lường trước được như máy hỏng, dẫn đến những vấn đề lớn, hãy cân nhắc những biện pháp an toàn từ hệ thống.
- Bởi vì áp đầu vào có thể vượt khoảng đặt trước nếu có một sự dao động lớn áp đầu vào, dẫn tới những tai nạn không mong đợi, cần dùng những biện pháp an toàn. Nếu vận hành ở lưu lượng rơi vào vùng không ổn định ($P1 > P2$) xuất hiện do tiêu thụ áp đầu ra, cài đặt một bình khí.
- Vận hành thiết bị trong khoảng áp vận hành và khoảng áp suất cài đặt.

2. Những biện pháp khắc phục áp dư

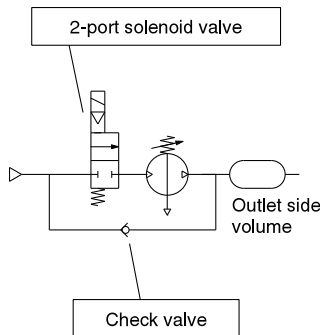
- Nối một van 3 cổng vào cổng OUT của bộ tăng áp nếu áp suất dư phải được xả nhanh từ cổng áp ra để bảo trì ... (Tham khảo bảng dưới) Áp dư đầu ra có thể được xả dù van 3 cổng được nối vào cổng IN vì van an toàn sẽ được kích hoạt.



- Sau khi vận hành thành công, xả áp cấp đầu vào. Điều này ngăn chặn bộ tăng áp di chuyển không cần thiết và ngăn tắc phải lỗi vận hành.



- Vận hành để áp đầu vào và áp đầu ra được xả mỗi chu kì, lưu lượng sẽ thỉnh thoảng rơi vào vùng không an toàn được thể hiện trong bảng Đặc tính lưu lượng (Liên hệ SMC để biết thêm chi tiết), dẫn đến trường hợp van thay đổi trạng thái dừng giữa chừng và thất bại trong việc tăng áp.
- Khi xả áp đầu vào hoặc đầu ra (áp suất dư), cung cấp áp đầu vào bộ tăng áp sau khi cấp áp vào phía đầu ra.



Cung cấp áp suất đầu vào cho bộ điều chỉnh tăng áp từ van điện từ 2 cổng sau khi áp suất đầu vào đã tích lũy phía đầu ra.

Mạch khí minh họa

Thiết kế

⚠ Cảnh báo

1. Cài đặt hệ thống

- Hãy đảm bảo lượng khí cấp tối thiểu để vận hành là (0.1 MPa) hoặc hơn. Nếu áp suất hoạt động bên trong trở thành áp suất hoạt động tối thiểu hoặc ít hơn, van đổi trạng thái có thể sẽ giữ trạng thái ban đầu, có thể gây ra lỗi khi khởi động lại.
- Cổng IN trên bộ tăng áp có lưới kim loại để ngăn bụi vào bộ tăng áp. Tuy nhiên, nó không thể loại bỏ hoàn toàn bụi hay xả chất thải. Hãy đảm bảo dùng thêm bộ tách sương (dòng AM) ở cổng vào bộ tăng áp.
- Bộ tăng áp có một bộ phận trượt bên trong, nó sinh ra bụi. Cho nên cũng cần lắp đặt một bộ lọc khí hay bộ tách sương ở đầu ra nếu cần thiết.
- Kết nối một bộ tra dầu vào cổng ra, vì lượng dầu trữ trong bộ tăng áp có thể gây trực tắc.

2. Các biện pháp xả khí

- Cấp sẵn một đường ống chuyên để xả khí từ từng bộ tăng áp. Nếu cổng giữa được dùng để xả khí, van thay đổi trạng thái có thể dừng giữa đường và sẽ thất bại trong việc tăng áp do ảnh hưởng của các trạng thái xả khác. Cùng với một cách thức, nếu bộ giảm thanh và bộ lọc xả khác hãng SMC được dùng, áp suất dư sẽ được sinh ra do tắc nghẽn bộ giảm thanh, có thể làm van thay đổi trạng thái dừng giữa chừng và không thể tăng được áp suất.
- Dựa vào tính cần thiết, lắp đặt một bộ giảm thanh hoặc bộ lọc xả trên cổng xả của bộ tăng áp để giảm tiếng ồn.

3. Không gian bảo trì

- Cung cấp đủ không gian để tiện bảo trì và quan sát.

Lựa chọn

⚠ Cảnh báo

1. Kiểm tra thông số

- Xem xét điều kiện vận hành và vận hành sản phẩm trong khoảng chỉ số cho phép được miêu tả trong catalog.

2. Sự lựa chọn

- Dựa vào điều kiện (như áp suất, lưu lượng và chu kỳ hoạt động) cần cho cổng đầu ra của bộ tăng áp, kiểm tra những thủ tục được nêu ra trong catalog này hoặc phần mềm chọn model để chọn kích thước của bộ tăng áp. Có thể thực hiện cách chọn mẫu thông qua phần mềm trên trang web của SMC. Đến mục Documents/Downloads-> Model Selection Software -> Booster Regulators.
- Vì bộ tăng áp là một bộ nén khí, nó tiêu thụ khí. Lượng tiêu thụ khí gấp 1.2 lần (tỉ lệ tăng áp là 2) hoặc 3.7 lần (tỉ lệ tăng áp 4 lần) lớn hơn lượng khí đầu ra. Khi đó, bộ tăng áp cần một lượng khí đầu ra xấp xỉ 2.2 lần (tỉ lệ tăng áp 2 lần) hoặc 4.7 lần (tỉ lệ tăng áp 4) lớn hơn so với lượng khí đầu ra.
- Chỉnh áp suất của VBA10A, VBA20A, VBA22A, VBA40A, VBA42A hoặc VBA43A (tỉ lệ tăng áp 2 lần) đến một mức độ tối thiểu là 0.1 MPa cao hơn áp đầu vào. Nếu khác biệt áp suất 0.1MPa hay ít hơn, áp suất vận hành bên trong trở thành áp suất vận hành nhỏ nhất và van thay đổi trạng thái sẽ giữ vị trí tức thời của nó, gây ra thất bại trong việc tái khởi động.
- Chỉnh mức độ tăng áp của VBA11A đến 2 hoặc hơn. Khi VBA11A được dùng ở áp 2 hoặc ít hơn, áp suất vận hành trở nên nhỏ nhất và áp vận hành nhỏ nhất sẽ làm cho van chuyển đổi ở trạng thái tức thì, gây thất bại trong việc khởi động lại.
- Khi vận hành bộ tăng áp liên tục trong một khoảng thời gian, thường xuyên kiểm tra lại tuổi thọ của nó.
- Tuổi thọ của bộ tăng áp dựa vào thời gian vận hành và chu kỳ vận hành (khoảng cách của piston trượt). Chu kỳ vận hành dựa vào lưu lượng đầu ra của bộ tăng áp. Vì thế, khi dùng bộ tăng áp với lưu lượng đầu ra lớn, tuổi thọ nó sẽ ngắn hơn. Vì vậy nên chọn bộ tăng áp có kích thước lớn hơn để tăng tuổi thọ.
- Khi sử dụng 2 bộ tăng áp để tăng áp 2 giai đoạn, hãy đảm bảo rằng lượng khí cấp ổn định vào bộ tăng áp, nên cấp thêm một bình khí ở giữa 2 bộ tăng áp.

Gá đặt

⚠ Cảnh báo

1. Vận chuyển

- Khi vận chuyển sản phẩm này, lấy 2 tay giữ trọn chiều dài của nó. Không nắm phần núm đen trên thân vì núm đó có thể bị rơi ra, làm cho phần thân rớt xuống và gây tai nạn.

2. Gá đặt

- Đặt sản phẩm này sao cho phần thanh ty màu bạc và phần chấn được đặt trên một đường thẳng. Nếu đặt dọc, có thể gây hư hỏng.
- Bởi vì chu kỳ của piston gây ra run lắc, dùng những loại bulong sau (VBA1; M5; VBA2, 4; M10) và siết nó với những lực sau (VBA1: 3 N-m; VBA2,4: 24N-m)
- Nếu không quan trọng về truyền động hay rung động, hãy thêm một vật liệu đệm cao su vào trước khi gá đặt.
- Gá đồng hồ đo áp với một lực 7 đến 9 N.m

Đi ống

⚠ Cảnh báo

1. Xả

- Dùng máy thổi khí để xả đường ống và hoàn toàn đẩy các bavía, dầu, mảnh vụn trong đường ống ra ngoài trước 1 khi kết nối nó. Nếu những mảnh vụn, dầu máy,... đi vào bộ tăng áp, nó có thể gây hư hỏng và ảnh hưởng đến độ bền của nó.

2. Kích cỡ ống

- Để khai thác hết khả năng của bộ tăng áp, hãy đảm bảo rằng kích thước ống tương thích kích thước ren.

Nguồn khí

⚠ Cảnh báo

1. Chất lượng khí

- Kết nối bộ tách sương với đầu vào gần bộ tăng áp. Nếu chất lượng khí nén không được kiểm soát, bộ tăng áp có thể bị hỏng hoặc độ bền của nó sẽ bị ảnh hưởng.
- Nếu sử dụng khí khô, tuổi thọ của bộ tăng áp có thể sẽ ngắn hơn vì khí khô dễ làm bay hơi chất bôi trơn bên trong.

2. Sự dao động áp suất

- Cấp một lượng áp ổn định cho áp đầu vào. Nếu áp đầu vào không ổn định, vận hành không được ổn định dẫn đến thất bại trong việc tăng áp.

Môi trường vận hành

⚠ Cảnh báo

1. Vị trí gá đặt

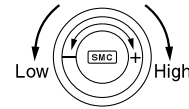
- Không gá đặt sản phẩm này trong khu vực phơi nhiễm với mưa hoặc ánh nắng trực tiếp.
- Không đặt sản phẩm này ở nơi bị ảnh hưởng bởi rung động. Nếu phải dùng trong trường hợp bất khả kháng, xin vui lòng liên hệ SMC.

Điều khiển

⚠ Cảnh báo

1. Chỉnh áp suất trên loại dạng núm

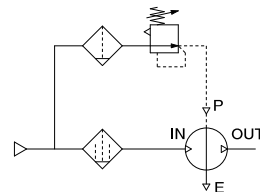
- Nếu cấp khí vào sản phẩm chưa qua tinh chỉnh, khí sẽ đi thẳng ra ngoài.
Chỉnh áp nhanh bằng các kéo núm điều chỉnh lên, tà khóa và xoay núm theo chiều mũi tên (+).
- Có một giới hạn trên và dưới cho núm xoay. Nếu xoay quá vị trí đó, phần bên trong sẽ hỏng. Nếu thấy xoay núm nặng nề thì nên dừng xoay.
- Khi điều chỉnh xong, đẩy núm xuống và khóa nó lại.
- Để giảm áp suất đầu ra, sau khi áp suất được chỉnh, xoay núm theo mũi tên (-).
Khí bên trong sẽ được xả qua khu vực núm, nhờ vào cấu tạo của núm điều chỉnh.
- Để chỉnh lại giá trị áp suất, đầu tiên giảm áp suất xuống cho nó thấp hơn áp suất mong muốn; sau đó chỉnh nó lên lại áp suất mong muốn.



2. Chỉnh áp suất cho loại vận hành bằng khí (VBA22A, 42A)

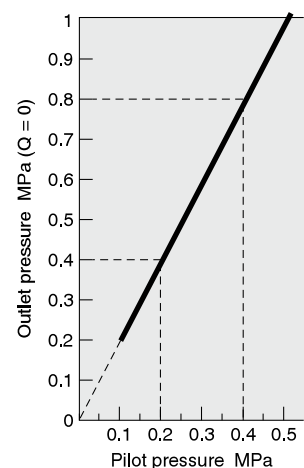
- Kết nối cổng ra của bộ tăng áp để kiểm soát cổng khí từ xa (P)
- Tham khảo biểu đồ bên dưới để xem mối quan hệ giữa áp pilot và áp đầu ra.
- Bộ AR20 và AW20 được khuyến dùng cho bộ điều áp pilot.

Pilot regulator



- Áp suất đầu ra gấp đôi áp suất thí điểm.
- Khí áp suất đầu vào là 0.4 MPa

Áp suất thí điểm
0.2 MPa to 0.4 MPa
Áp suất đầu ra
0.4 MPa to 0.8 MPa



Bình chứa khí

Dòng VBAT

RoHS

* Ngoại trừ các sản phẩm tuân thủ các quy định về bình chịu áp lực của Trung Quốc (-X104)



Made to Order

Cách đặt hàng

- Có thể kết nối nhỏ gọn với bộ tăng áp.
- Có thể dùng độc lập như một bình chứa.
- Tương thích với các chuẩn nước ngoài.



VBAT05A1



VBAT10S1



VBAT20S1



VBAT38A1

Dòng sản phẩm chuẩn (thị trường Nhật Bản)

Chú ý) Loại ren RC

VBAT 10 A 1 - S

Sức chứa của bình

Ký hiệu	Dung tích
05	5 L
10	10 L
20	20 L
38	38 L

Nguyên liệu

Ký hiệu	Nguyên liệu
A	Thép Các bon (SS400)
S	Thép không gỉ

Tùy chọn

Ký hiệu	Tùy chọn
Nil	Không
V	Van xả

Tùy chọn

Ký hiệu	Tùy chọn	Van xả
Nil	Không <small>Chú ý)</small>	Tất cả model
R	Van an toàn (Áp suất: 1 MPa)	VBAT05A1, VBAT10A1 VBAT20A1, VBAT38A1
S	Van an toàn (Áp suất: 2 MPa)	VBAT05A1 VBAT10A1

Chú ý) Van an toàn sẽ được chọn khi chọn tùy chọn R hoặc S.

Sản phẩm đạt chuẩn CE

VBAT 10 A F - SV - Q

Sức chứa của bình

Ký hiệu	Dung tích
05	5 L
10	10 L
20	20 L
38	38 L

Nguyên liệu

Ký hiệu	Nguyên liệu
A	Thép Các bon (SS400)

Sản phẩm đạt chuẩn CE (Kèm với giấy tờ xác nhận)

Phụ kiện

Ký hiệu	Phụ kiện	Model tương thích
RV	Van an toàn (1 MPa) Van xả	VBAT20A VBAT38A
SV	Van an toàn (2 MPa) Van xả	VBAT05A VBAT10A

Công ren

Ký hiệu	Kiểu ren
Nil	Rc
F	G

⚠ Cảnh báo

Khi sử dụng riêng lẻ (không kết nối với bộ tăng áp) và có áp trên 1MPa ở nhiệt độ thường, bình khí sẽ rơi vào luật "High Pressure Gas Safety Act".

Những sản phẩm tương thích đối với các bình chứa Trung Quốc

VBAT 05 A1 - U - X104

Sức chứa của bình

Ký hiệu	Dung tích
05	5 L
10	10 L
20	22 L
38	38 L

Vật liệu

Ký hiệu	Vật liệu
A1	Thép carbon
S1	Thép không gỉ

Những sản phẩm tương thích đối với các bình chứa Trung Quốc

Van an toàn/ Bộ đồng hồ áp suất Chú ý

Ký hiệu	Model tương thích
U	VBAT05A1, VBAT10A1 VBAT05S1, VBAT10S1
T	VBAT20A1, VBAT38A1 VBAT20S1, VBAT38S1

Chú ý) Khi cần van xả, hãy đặt hàng tách biệt.

Van xả: VBAT-V1

Chú ý) Van an toàn/đồng hồ áp suất không tương thích với chuẩn RoHS

Chuẩn sản phẩm ASME

VBAT 05 A N 1 - E - X105

Sức chứa của bình

Ký hiệu	Dung tích
05	5 L
10	10 L
20	22 L
38	38 L

Vật liệu

Ký hiệu	Vật liệu
A	Thép carbon (SA-414)
S	Thép không gỉ (SA-240 316)

Loại ren

Ký hiệu	Kiểu ren
Nil	Rc
N	NPT

*Sản phẩm đạt chuẩn ASME

Chú ý) Tuân thủ các tiêu chuẩn ASME không dựa trên Hệ thống Đơn vị Quốc tế.

Phụ kiện

Ký hiệu	Phụ kiện
E	Van an toàn/ Áp: 2.0 MPa
EV	Van an toàn/ Áp: 2.0 MPa + Van xả

* Cần có van an toàn theo Tiêu chuẩn ASME

Van xả được bán tách biệt. (Đóng gói và giao hàng riêng)

Part no.	Kiểu ren
VBAT-V1	Rc
VBAT-V1N	NPT

Sản phẩm không áp dụng cho chuẩn ASME*

VBAT 05 A N 1 - SV - X11

Sức chứa của bình

Ký hiệu	Dung tích
05	5 L
10	10 L

Vật liệu

Ký hiệu	Vật liệu
A	Thép carbon (SS400)

Loại ren

Ký hiệu	Kiểu ren
Nil	Rc
N	NPT <small>Chú ý</small>

Tùy chọn

Ký hiệu	Tùy chọn
Nil	Không <small>Chú ý 1</small>
V	Van xả <small>Chú ý 1</small>
S	Van an toàn <small>Chú ý 2</small> (Áp 2MPa)
SV	Van an toàn <small>Chú ý 2</small> (Áp 2MPa) Van xả

Chú ý 1) Khách hàng phải chịu trách nhiệm trang bị van xả.

Chú ý 2) Van xả không đáp ứng thông số ASME

Note) Sản phẩm này được sử dụng cho nước ngoài

Danh sách bình khí dùng cho nước ngoài

Quốc gia	Luật	Model	Mô tả	Tùy chọn (Đặt hàng riêng)
Hàn Quốc	1. Chứng nhận KCs của Đạo luật An toàn và Sức khỏe Công nghiệp 2. Đạo luật kiểm soát an toàn khí cao áp	VBAT05A1-X101 <small>Note 2)</small>	1. Sản phẩm có chứng nhận KCs. Van an toàn bắt buộc sử dụng. 2. Không áp dụng luật "High-pressure Gas Act" (Không được áp dụng khi áp: 0.97 MPa).	VBAT-K <small>Chú ý 1</small> (Van an toàn) VBAT-V1 (Van xả)
		VBAT10A1-X101		
		VBAT20A1-X101		
		VBAT38A1-X101		
		VBAT05S1-X101		
		VBAT10S1-X101		
		VBAT20S1-X101		
VBAT38S1-X101				
Thái Lan, Đài Loan	Không có tiêu chuẩn thích hợp	Standard product		

Chú ý 1) VBAT-K không thích hợp với chuẩn RoHS

Chú ý 2) Điều này được loại trừ khỏi bộ luật bình chứa áp suất của Hàn Quốc (tháng 3/2010). (Ngoại lệ: Đường kính trong của bình 150 mm.).

Cho nên chứng nhận KCs không được gắn liền với VBAT05A1-X101. Van an toàn VBAT-R có thể được dùng.

Dòng VBAT

Dòng chuẩn (Thị trường Nhật Bản)

Thông số kỹ thuật

Model	VBAT05□1	VBAT10□1	VBAT20□1	VBAT38□1
Lưu chất	Khí nén			
Dung tích (L)	5	10	20	38
Áp suất vận hành tối đa (MPa)	2.0		1.0	
	VBAT□A1	2.0		1.0
	VBAT□S1	2.0		
Cổng ren IN	3/8		1/2	
Cổng ren OUT	3/8	1/2	1/2	3/4
Áp suất phá hủy (MPa)	3.3		1.6	
	VBAT□A1	3.3		1.6
	VBAT□S1	3.3		
Nhiệt độ phòng và lưu chất (°C)	0 to 75			
Gá đặt	Gá ngang			
Khối lượng (kg)	VBAT□A1	10	14	21
	VBAT□S1	3.2	4.9	12
Vật liệu	VBAT□A1	Thép Các bon (SS400)		
	VBAT□S1	Thép không gỉ 304		
Sơn	VBAT□A1	Ngoài: Sơn bạc, Trong: Sơn chống gỉ sét		
	VBAT□S1	None		

Chú ý 1) Những phụ kiện được đi kèm trong thùng đựng bình.

Chú ý 2) Vi lằn đồng và flourine đều không được sử dụng trong bình, model tiêu chuẩn có thể xem là sản phẩm không sử dụng đồng khi van xả không cần thiết.

Chú ý 3) Vết trầy xước, nám, màu không đều có thể xuất hiện trên bề mặt, điều đó không ảnh hưởng đến chức năng hoặc vận hành của sản phẩm.

Tùy chọn/Phụ kiện/Mã

< VBAT□A1 Thép carbon >

Model	VBAT05A1-□	VBAT10A1-□	VBAT20A1-□	VBAT38A1-□
Bộ phụ kiện	VBAT5A-Y-3	VBAT10A-Y-3	VBAT20A-Y-3	
Van an toàn	VBAT-R (Áp suất cài đặt: 1 MPa), VBAT-S (Áp suất cài đặt: 2 MPa)		VBAT-R (Áp suất cài đặt: 1 MPa)	
Van xả	VBAT-V1			

Chú ý 1) Áp suất của van an toàn không thể thay đổi được.

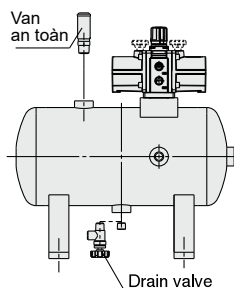
Chú ý 2) Van an toàn là một biện pháp bảo vệ bình khỏi vượt áp. Van sẽ tự động mở khi tới một mức áp nhất định, xả áp suất thừa bên trong bình. Van sẽ đóng lại khi áp thấp hơn giá trị chỉ định. Chọn van áp suất thích hợp để phù hợp với áp suất vận hành tối đa của bình.

< VBAT□S1 Thép không gỉ >

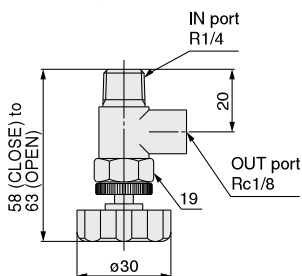
Model	VBAT05S1-□	VBAT10S1-□	VBAT20S1-□	VBAT38S1-□
Bộ phụ kiện	VBAT5S-Y-4	VBAT10S-Y-4	VBAT20S-Y-4	
Van an toàn	VBAT-V1			

Bộ phụ kiện bao gồm từ mục 1 đến 4.

No.	Model	VBAT5A-Y-3	VBAT10A-Y-3	VBAT20A-Y-3
		VBAT5S-Y-4	VBAT10S-Y-4	VBAT20S-Y-4
Mô tả		Số lượng		
① Vòng O	1	1 (VBA1□A)	1 (VBA2□A)	1
② Đầu vận ren lục giác (Cho cổng xả)	1	1		
③ Ốc ren lục giác	4	4 (VBA1□A)	4 (VBA2□A)	4
④ Bulong/ đai ốc cố định	—	4		



Van xả đáy: VBAT-V1



Vật liệu thân: Đồng

Cách đặt hàng



Để biết thêm thông tin chi tiết, vui lòng liên hệ SMC

1 Sản phẩm không có đồng/ flourine

VBAT-V2 (một bộ van kim thép không gỉ và đầu nối) được kèm chung với dòng sản phẩm tiêu chuẩn.

20 — VBAT	10	A	1 — V
Đặt hàng đặc biệt	Sức chứa của bình	Van xả / VBAT-V2	Vật liệu
Không chứa đồng / không chứa flo			
Ký hiệu	Dung tích	Ký hiệu	Vật liệu
05	5 L	A	Thép carbon(SS400)
10	10 L	S	Thép không gỉ
20	20 L		
38	38 L		

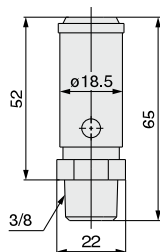
Chú ý 1) Ren từng cổng là ren Rc

Chú ý 2) Đầu nối khí thép không gỉ và van kim được bỏ vào chung thùng đựng như phụ kiện. (Về vấn đề bản vẽ chi tiết, thời gian giao hàng xin liên hệ SMC.). Có thể đặt hàng riêng biệt.

Chú ý 3) Vi lằn đồng và flourine đều không được sử dụng trong bình. Bình chuẩn có thể xem là sản phẩm không sử dụng đồng khi van xả không cần thiết.

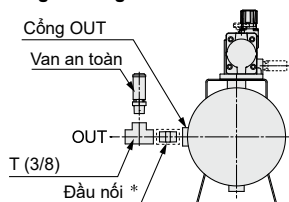
Chú ý 4) Vật liệu của van an toàn là đồng thau.

Van an toàn: VBAT-R, VBAT-S



Vật liệu thân: Đồng

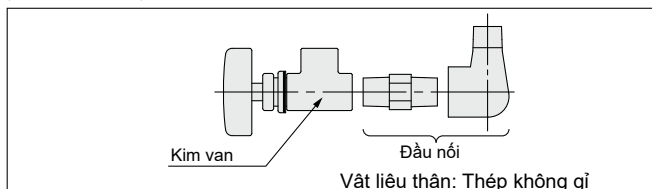
Sơ đồ gá đặt van an toàn khi không có cổng van an toàn



* Khi cổng OUT của bình khí là 3/8, dùng đầu nối khí 3/8.

Biểu đồ gá van xả cho VBAT-V2

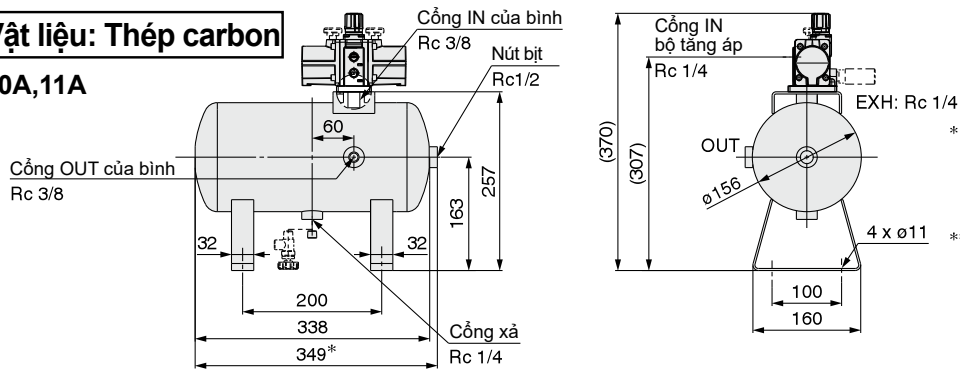
(Gói phụ kiện đi kèm)



Kích thước: Sản phẩm tiêu chuẩn (Cho thị trường Nhật Bản)

VBAT05A1 **Vật liệu: Thép carbon**

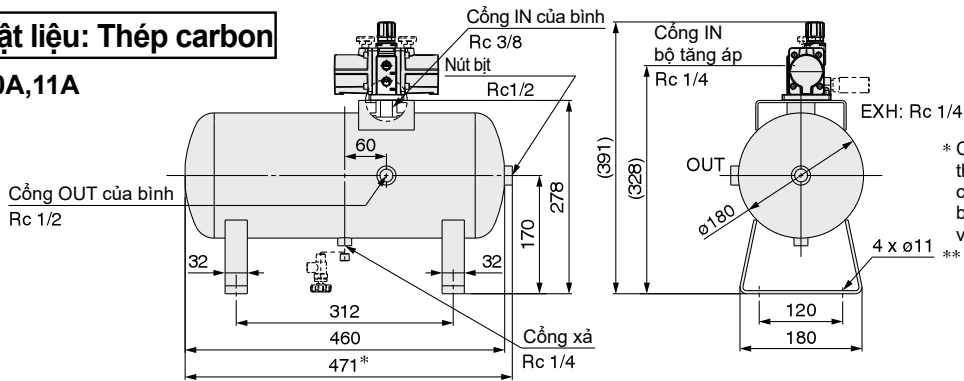
Kết nối với VBA10A,11A



* Chiều dài thực tế có thể dài hơn nếu phích cắm được cắm trên bình khí không vừa với phần đuôi bình.
 ** Phích cắm vào cổng dự phòng đã được cố định chắc chắn bằng chất kết dính. Khi tháo phích cắm để sử dụng cổng, hãy cẩn thận để không làm hỏng phích cắm.

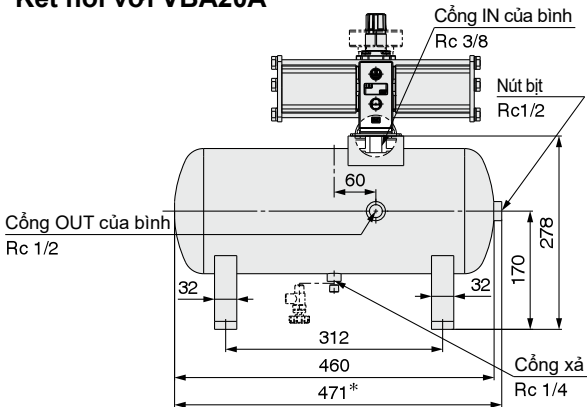
VBAT10A1 **Vật liệu: Thép carbon**

Kết nối với VBA10A,11A

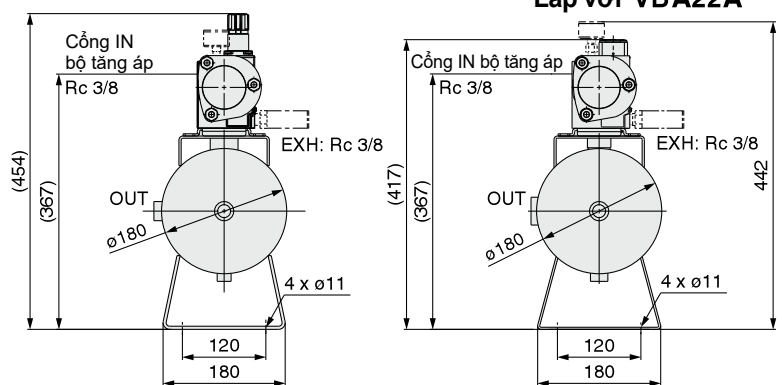


* Chiều dài thực tế có thể dài hơn nếu phích cắm được cắm trên bình khí không vừa với phần đuôi bình.
 ** Phích cắm vào cổng dự phòng đã được cố định chắc chắn bằng chất kết dính. Khi tháo phích cắm để sử dụng cổng, hãy cẩn thận để không làm hỏng phích cắm.

Kết nối với VBA20A



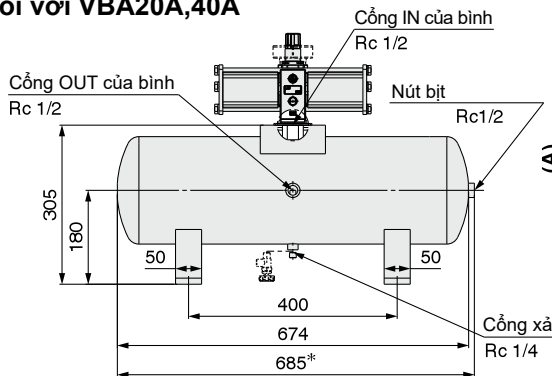
Lắp với VBA22A



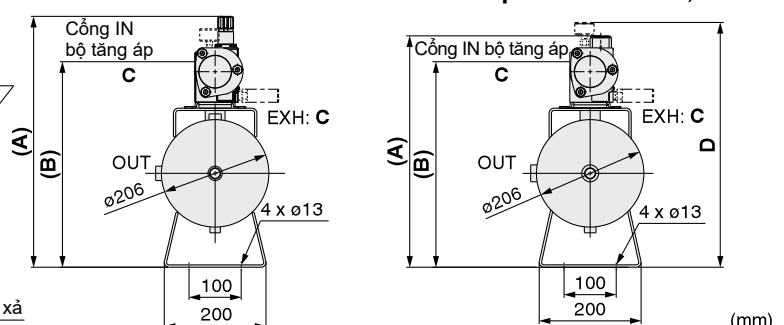
* Chiều dài thực tế có thể dài hơn nếu phích cắm được cắm trên bình khí không vừa với phần đuôi bình.
 ** Phích cắm vào cổng dự phòng đã được cố định chắc chắn bằng chất kết dính. Khi tháo phích cắm để sử dụng cổng, hãy cẩn thận để không làm hỏng phích cắm.

VBAT20A1 **Vật liệu: Thép carbon**

Kết nối với VBA20A,40A



Lắp với VBA22A, 42A



* Chiều dài thực tế có thể dài hơn nếu nút bịt được gắn trên bình khí không vừa với phần đuôi bình.
 ** Phích cắm vào cổng dự phòng đã được cố định chắc chắn bằng chất kết dính. Khi tháo phích cắm để sử dụng cổng, hãy cẩn thận để không làm hỏng phích cắm.

Dòng kích áp	A	B	C	D
VBA20A	481	394	Rc 3/8	—
VBA40A	520	429.8	Rc 1/2	—
VBA22A	444	394	Rc 3/8	469
VBA42A	477	429.8	Rc 1/2	493

(mm)

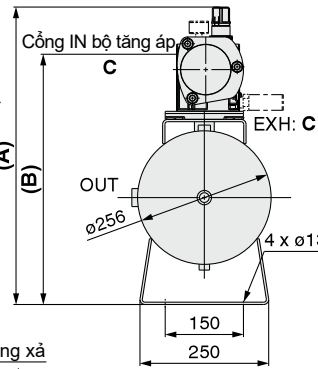
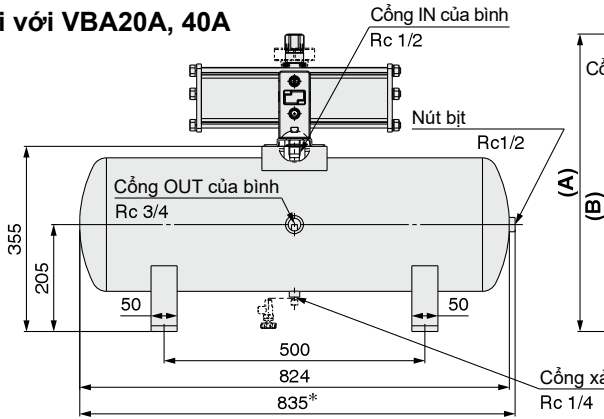
Chú ý) Khi có chọn tùy chọn G (đồng hồ đo áp) đi kèm.

Dòng VBAT

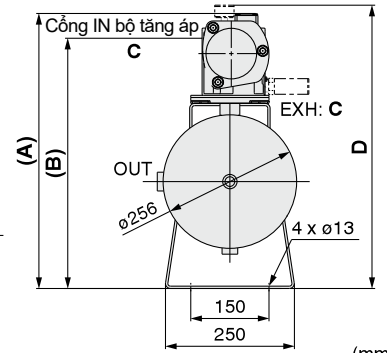
Kích thước: Dòng chuẩn (Cho thị trường Nhật Bản)

VBAT38A1 **Vật liệu: Thép carbon**

Kết nối với VBA20A, 40A



Lắp với VBA22A, 42A



Dòng kích áp	A	B	C	D	Chú ý
VBA20A	531	444	Rc 3/8	—	
VBA40A	570	479.8	Rc 1/2	—	
VBA22A	494	444	Rc 3/8	519	
VBA42A	527	479.8	Rc 1/2	543	

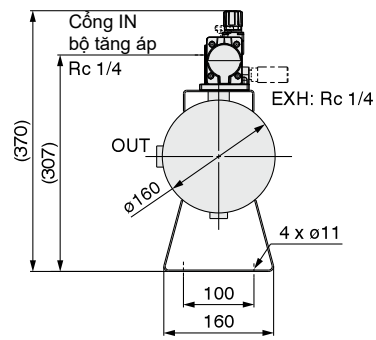
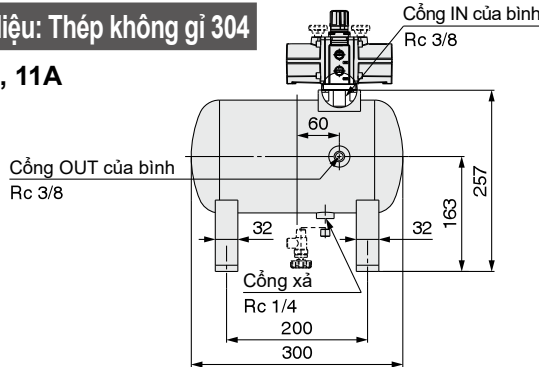
* Chiều dài thực tế có thể dài hơn nếu phích cắm được cắm trên bình khí không vừa với phần đuôi bình.

** Phích cắm vào cổng dự phòng đã được cố định chắc chắn bằng chất kết dính. Khi tháo phích cắm để sử dụng cổng, hãy cẩn thận để không làm hỏng phích cắm.

Chú ý) Khi có chọn tùy chọn G (đồng hồ đo áp) đi kèm.

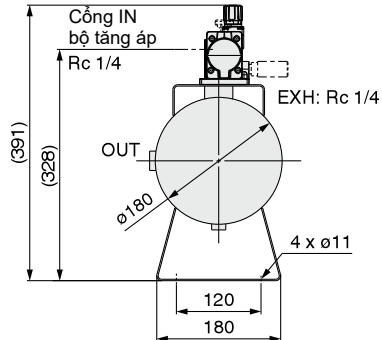
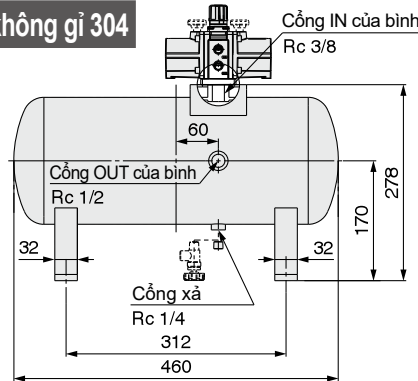
VBAT05S1 **Vật liệu: Thép không gỉ 304**

Kết nối với VBA10A, 11A

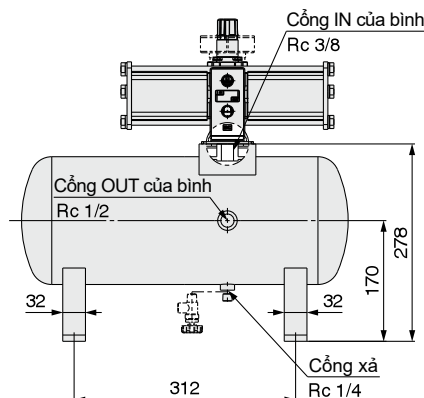


VBAT10S1 **Vật liệu: Thép không gỉ 304**

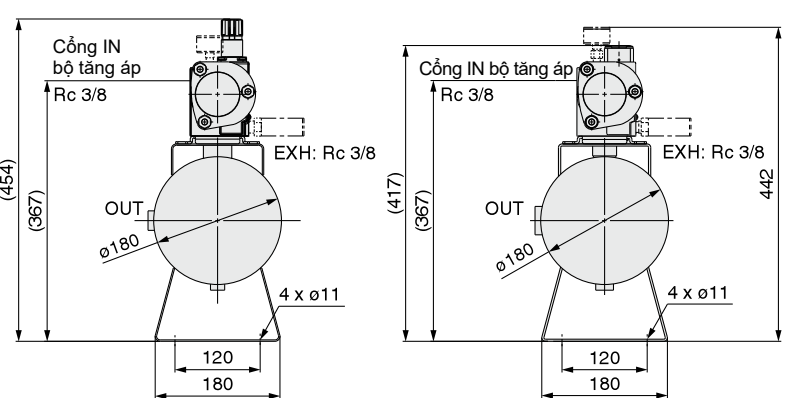
Kết nối với VBA10A, 11A



Kết nối với VBA20A



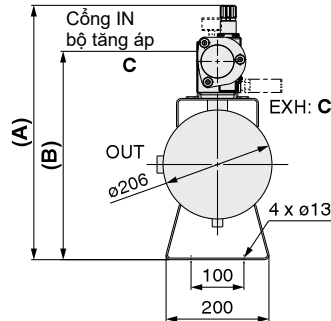
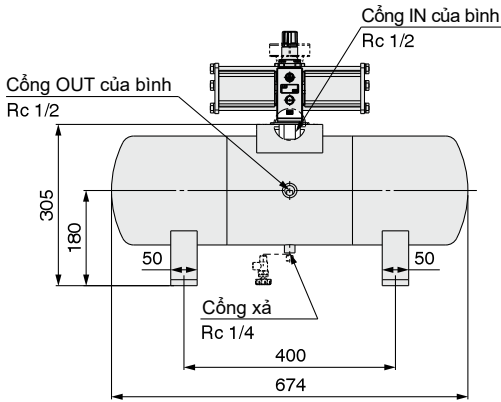
Lắp với VBA22A



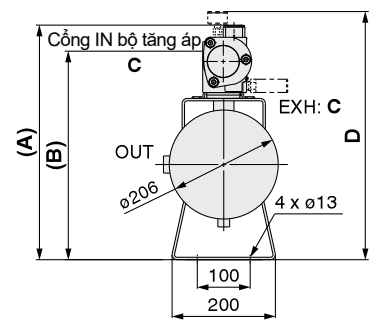
Kích thước: Sản phẩm tiêu chuẩn (Cho thị trường Nhật Bản)

VBAT20S1 Vật liệu: Thép không gỉ 304

Kết nối với VBA20A, 40A, 43A



Kết nối với VBA22A, 42A

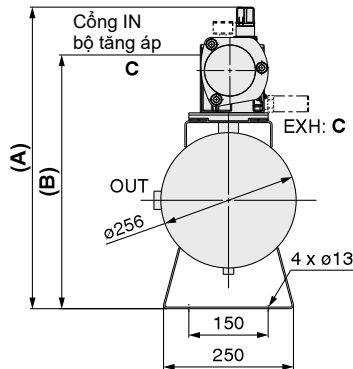
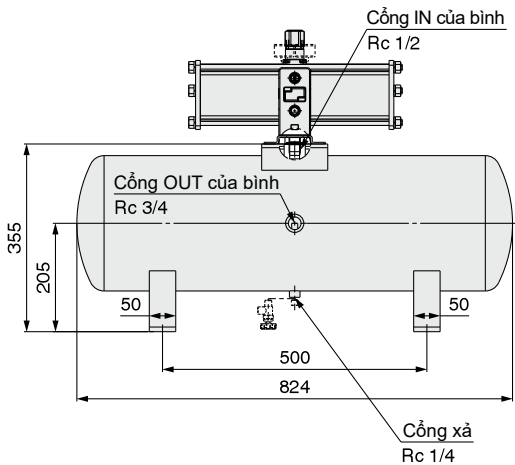


Dòng kích áp	A	B	C	D	Chú ý
VBA20A	481	394	Rc 3/8	—	
VBA40A	520	429.8	Rc 1/2	—	
VBA22A	444	394	Rc 3/8	469	
VBA42A	477	429.8	Rc 1/2	493	
VBA43A	526	429.8	Rc 1/2	—	

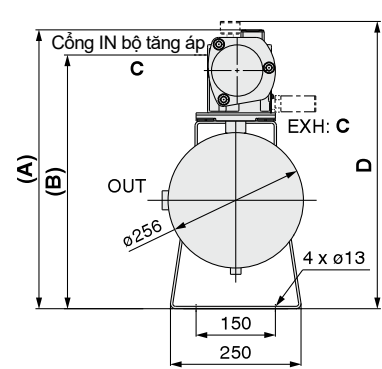
Chú ý) Khi có chọn tùy chọn G (đồng hồ đo áp) đi kèm.

VBAT38S1 Vật liệu: Thép không gỉ 304

Kết nối với VBA20A, 40A, 43A



Kết nối với VBA22A, 42A

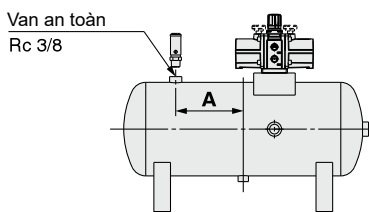


Dòng kích áp	A	B	C	D	Chú ý
VBA20A	531	444	Rc 3/8	—	
VBA40A	570	479.8	Rc 1/2	—	
VBA22A	494	444	Rc 3/8	519	
VBA42A	527	479.8	Rc 1/2	543	
VBA43A	576	479.8	Rc 1/2	—	

Chú ý) Khi có chọn tùy chọn G (đồng hồ đo áp) đi kèm.

VBAT⁰⁵₁₀A1-R

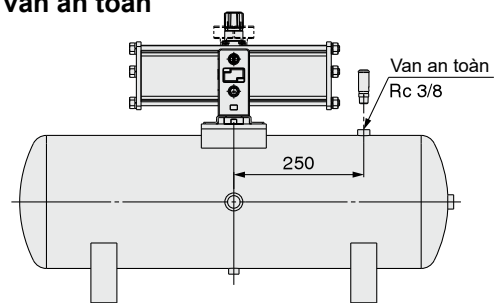
Kèm theo van an toàn



Model	A
VBAT05	60
VBAT10	130

VBAT²⁰₃₈A1-R

Kèm theo van an toàn



Dòng VBAT

Sản phẩm phù hợp với chuẩn CE

Thông số kỹ thuật

Model	VBAT05A□-SV-Q	VBAT10A□-SV-Q	VBAT20A□-RV-Q	VBAT38A□-RV-Q
Lưu chất	Khí nén			
Dung tích bình (L)	5	10	20	38
Áp suất tối đa (MPa)	2.0		1.0	
Kích thước cổng vào	3/8	1/2	3/4	
Kích thước cổng ra	3/8	1/2	1/2	3/4
Áp suất phá hủy (MPa)	3.3		1.6	
Nhiệt độ môi trường và lưu chất (°C)	0 to 75			
Gá đặt	Ngang (đặt trên sàn)			
Khối lượng (kg)	6.6	10	14	21
Vật liệu	Thép Carbon (SS400)			
Màu sơn	Ở ngoài: Sơn bạc, Trong: Sơn chống gỉ			

Chú ý 1) Phụ kiện được thêm vào cùng một thùng.

Chú ý 2) Vết trầy xước, nhám, màu không đều có thể xuất hiện trên bề mặt, điều đó không ảnh hưởng đến chức năng hoặc vận hành của sản phẩm.

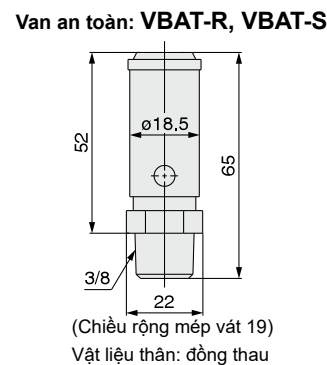
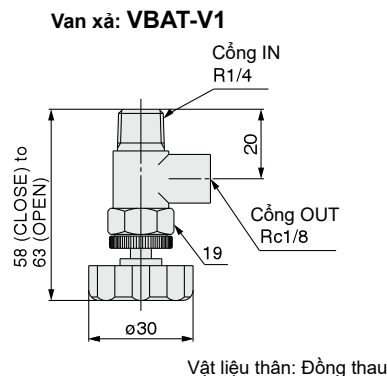
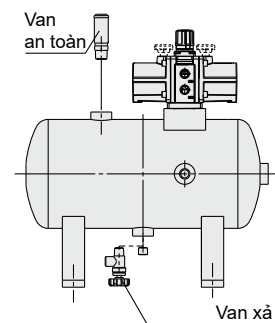
Phụ kiện/Mã hàng

<Sản phẩm phù hợp chuẩn CE>

Model	VBAT05A□-SV-Q	VBAT10A□-SV-Q	VBAT20A□-RV-Q	VBAT38A□-RV-Q
Bộ phụ kiện	VBAT5A-Y-2	VBAT10A-Y-2	VBAT20A-Y-2	
Van an toàn	VBAT-S (Áp suất cài đặt 2MPa)		VBAT-R (Áp suất cài đặt 1MPa)	
Van xả	VBAT-V1			

Bộ phụ kiện bao gồm các linh kiện từ (1) - (5)

No.	Mô tả	Model	VBAT5A-Y-2	VBAT10A-Y-2	VBAT20A-Y-2
			Số lượng		
①	Bộ ống lót (với vòng O)		1	1	1
②	Phích cắm lỗ lục giác (cho cổng xả)		1	1	1
③	Núm chặn lục giác		4	4 (VBA1□A) 4 (VBA2□A)	4
④	Bulông/đai ốc cố định		—	—	4
⑤	Phích cắm lỗ lục giác (cổng van an toàn)		1	1	1



Đầu Nối Nhanh

RoHS

Đòng mới "KQ2"

KQ, KQ2, và KJ
Hợp nhất thành dạng "KQ2"

- Nhiều kích cỡ mới
- Nhẹ hơn
- Nhỏ gọn



Đòng KQ2 mới



New Loại nút nhấn nhả hình cầu dục

Loại ống dây khí phù hợp O.D

Hệ mét	ø3.2, ø4, ø6
Hệ inch	ø1/8", ø5/32", ø3/16"



Dạng toàn thân: tổng cộng **51** kiểu dáng Dạng vòng đệm: **3** kiểu dáng Vật liệu ren/ mặt tiếp xúc (tiếp xúc / không tiếp xúc): **2** kiểu dáng¹

*1 Đồng thau, Đồng nחו + Mạ niken

Ống khí phù hợp	Kết nối ren	Các dạng ren					
		Cao su non		Đệm lót		Ren mặt	
		Loại hình cầu dục	Loại tròn	Loại hình cầu dục	Loại tròn	Loại hình cầu dục	Loại tròn
 Hệ mét M R G Uni	M	●	●	●	●	●	●
	R	●	●	●	●	●	●
	G	●	●	●	●	●	●
	Uni	●	●	●	●	●	●
 Hệ inch UNF NPT M R Uni	UNF	●	●	●	●	●	●
	NPT	●	●	●	●	●	●
	M	●	●	●	●	●	●
	R	●	●	●	●	●	●
Uni	●	●	●	●	●	●	

Đòng KQ2



CAT.ES50-37D

Đầu nối nhanh *Dạng KQ2*

◎ Cải thiện trong việc gắn/tháo ống



*1 Lực tháo ống được đảm bảo tương đương với dòng cũ

◎ Nhỏ gọn và nhẹ



*1 Dòng KQ2 cũ: khuya tay ren ngoài ống khí phù hợp: O.D phi 6, kết nối ren R1/8

◎ Phương pháp ren có thể lựa chọn *1

*1 Kết nối ren: R, NPT



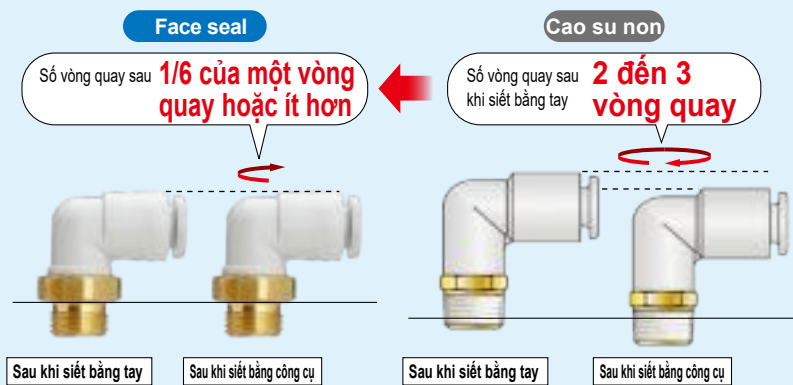
◎ Chất liệu mặt ngoài

- Đồng (không mạ)
- Đồng mạ nikel

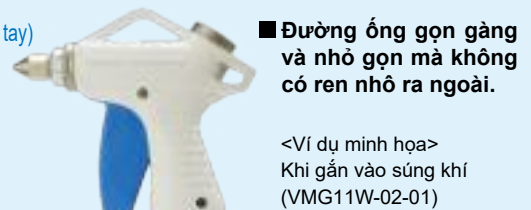
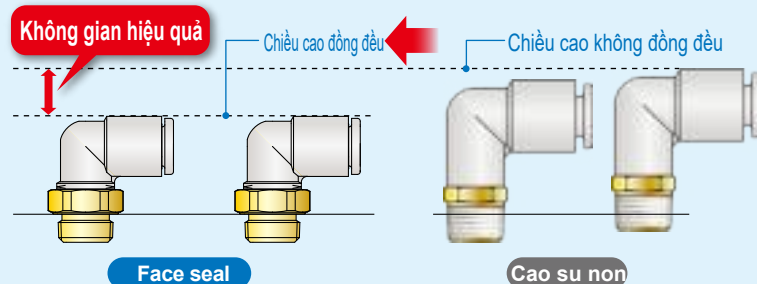
◎ Face seal được sử dụng để tạo ren.

Cấu tạo ren ban đầu cho phép sử dụng ren cái đường ống (Rc, NPT)

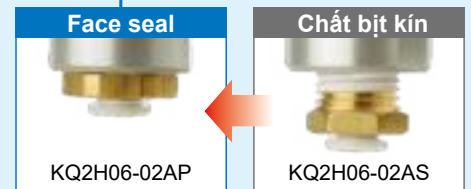
Việc lắp đặt được cải thiện (giảm số lượng công cụ siết chặt cần thiết sau khi siết bằng tay)



Chiều cao đồng đều khi sử dụng nhiều loại đầu nối nhanh Cung cấp không gian hiệu quả với những đầu nối ở trên



<Ví dụ minh họa>
Khi gắn vào súng khí
(VMG11W-02-01)



Ngăn chặn phần dư cao su non/phần dư ra

Chất bịt kín để lại cặn và nhô ra khỏi ren khi lắp đặt, do đó cần phải làm sạch căn bằng máy thổi khí hoặc tương tự. Tuy nhiên, không có cặn được tạo ra khi sử dụng Face seal.

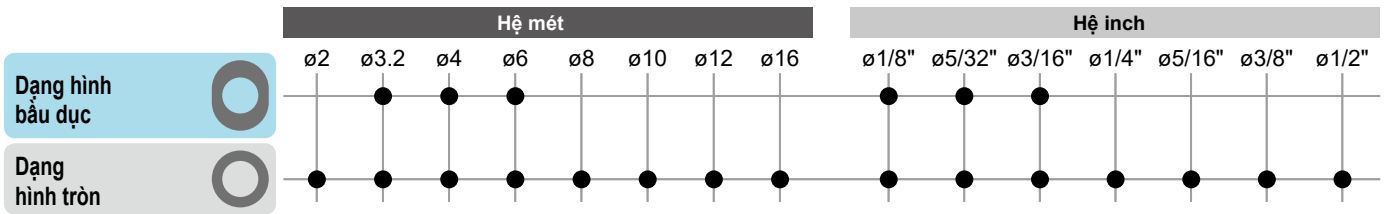
Có thể nối lại đường ống

Face seal

Có thể lắp lại nhiều lần 6 đến 10 lần do sử dụng chất trám đàn hồi trên chỗ tiếp xúc.


















































































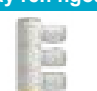





















































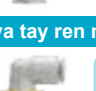





Cao su non

Bảng cao su non là cần thiết cho việc lắp đặt



Tham khảo trang kế tiếp để biết chi tiết về các loại ống dây phù hợp cho mỗi loại đầu nối nhanh.

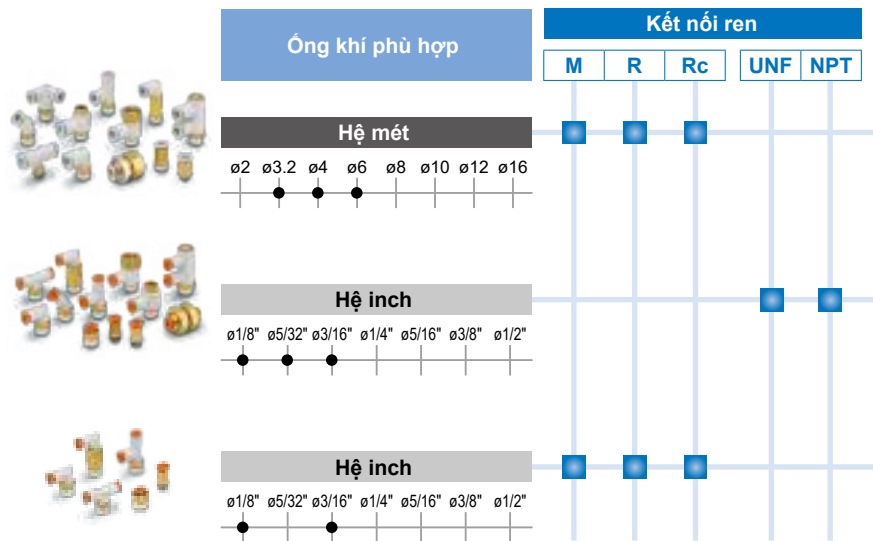
Dạng hình bầu dục/ Dạng hình tròn

Dạng thẳng vận bằng lục giác KQ2S   	Dạng nghiêng 45 độ KQ2K   	Dạng kết hợp ren cái với ống nối KQ2E   	Kết nối kiểu cổ tay tự do ren trong KQ2VF   
Dạng chữ L khớp lục giác đực KQ2V   	Dạng chữ L kéo dài KQ2W   	Kết nối vách ngăn KQ2E   	Kết nối kiểu cổ tay tự do ren ngoài có nhánh KQ2ZF   
Đầu nối đực KQ2H   	Đầu nối cái KQ2F   	Dạng thẳng KQ2H   	Khác kích thước ống dạng thẳng KQ2H   
Đầu chia bốn KQ2TW   	Dạng khuỷu tay ren ngoài KQ2L   	Khuỷu nối KQ2L   	Đầu cắm dạng khuỷu tay KQ2L   
Dạng khuỷu tay giảm KQ2L   	Đầu chia bốn khác kích thước - Nhánh chữ T dạng ren ngoài KQ2TX   	Đầu chia ba ren ngoài KQ2T   	Đầu chia 3 ngã KQ2T   
Đầu chia ba khác kích thước KQ2T   	Đầu chia ba khác kích thước KQ2T   	Đầu chia bốn ngã khác kích thước KQ2TY   	Khuỷu tay ren ngoài đầu lục giác KQ2VS   
Dạng khuỷu tay ren ngoài có nhánh khuỷu tay ren trong KQ2LU   	Female Elbow KQ2LF   	Khuỷu tay ren ngoài hai nhánh KQ2VD   	Khuỷu tay ren ngoài ba nhánh KQ2VT   
Dạng khuỷu tay ren ngoài hai cổng KQ2Z   	Dạng khuỷu tay ren ngoài bốn cổng KQ2ZD   	Đầu nối T ren ngoài KQ2Y   	Dạng khuỷu tay ren ngoài 6 cổng KQ2ZT   
Dạng khuỷu tay ba KQ2LU   	Đầu cắm dạng khuỷu tay dài KQ2W   	Đầu chia khí hai ngã có ren ngoài KQ2D   	Đầu chia ba ngã KQ2D   
Đầu chia khí nhánh kép có ren KQ2UD   	Đầu chia khí nhánh kép kích thước khác nhau KQ2UD   	Đầu cắm chữ Y khác kích thước Đầu cắm chữ Y kép KQ2X   	Đầu cắm kép chữ "Y" KQ2XD   
Đầu chia khí chữ Y KQ2U   	Đầu chia khí chữ Y khác kích thước Đầu cắm chữ Y thường KQ2U   	Đầu cắm chữ "Y" KQ2U   	Nối khí chữ Y ren ngoài KQ2U   
Đầu cắm giảm KQ2R   	Dạng khuỷu tay ren ngoài KQ2LE   	Nắp ống KQ2C   	

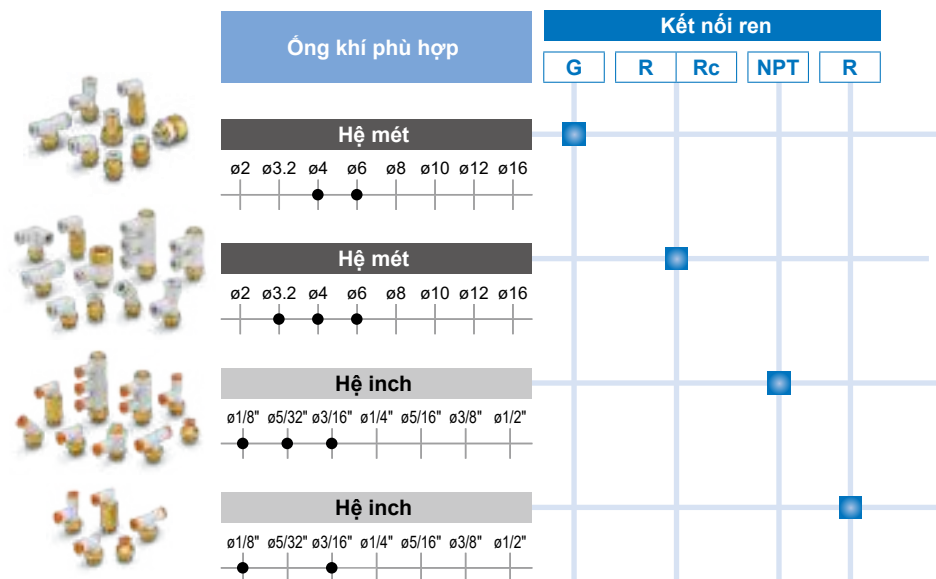
* Loại nút nhấn nhả (loại bầu dục và tròn) được thể hiện ở trang kế tiếp.

Nút nhấn nhả dạng hình bầu dục

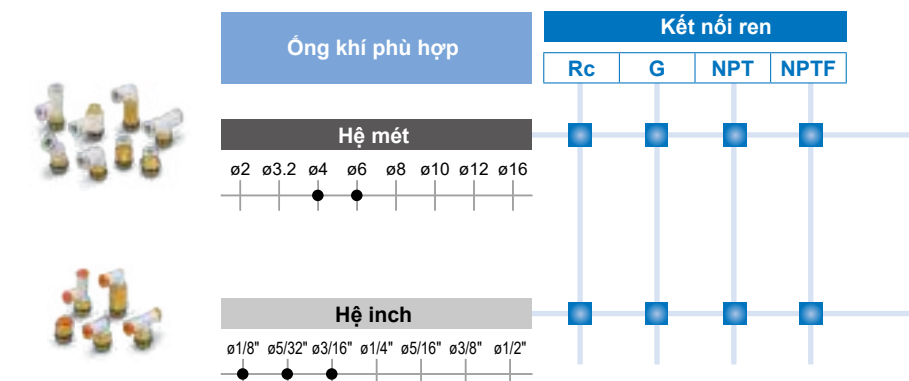
Cao su non/đệm lót



Ron mặt

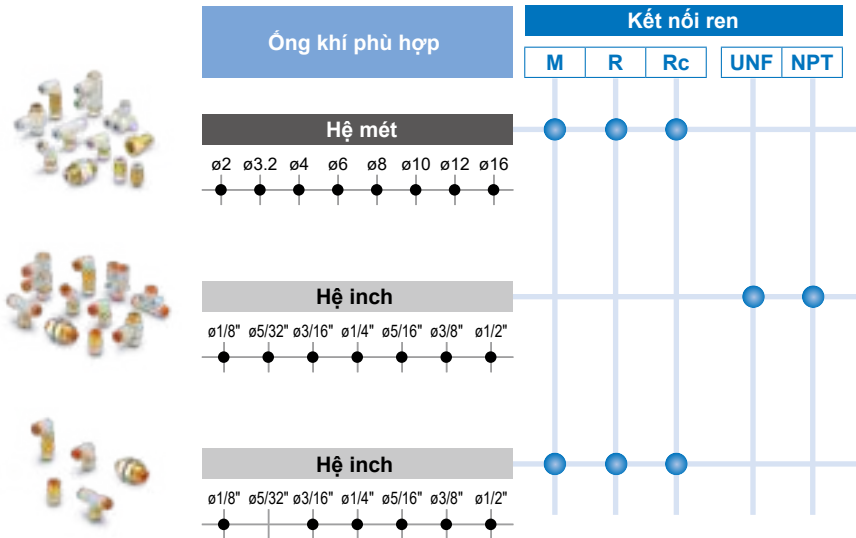


Đệm lót (ren Uni)

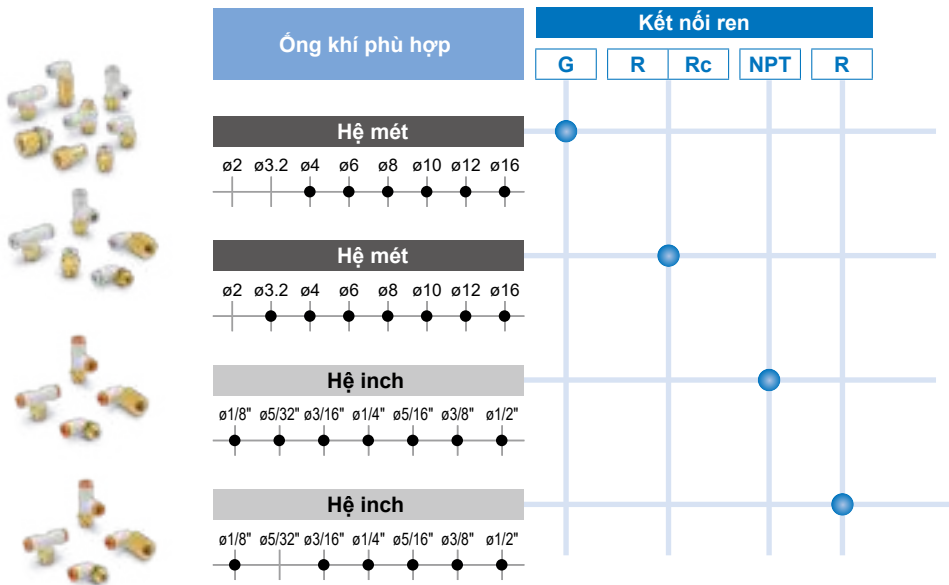


Ống nối nhanh dạng tròn

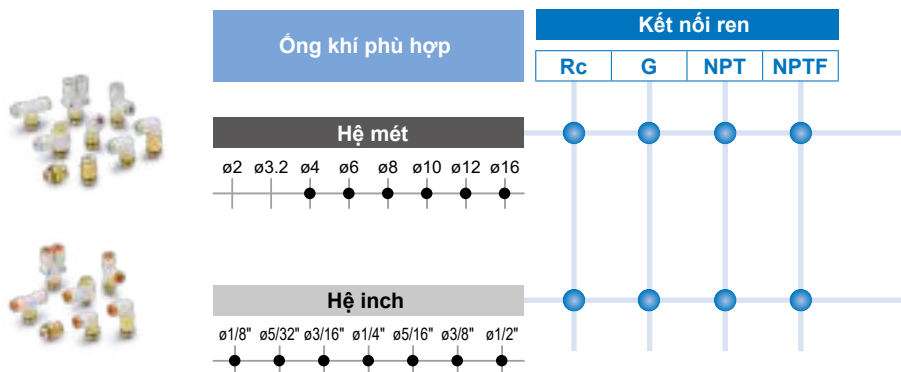
Cao su non/đệm lót



Face seal



Đệm lót



Dạng hình bầu dục Đầu nối nhanh hệ mét

Ống khí phù hợp: Hệ mét, kết nối ren: M, R, Rc

Dòng KQ2

Dẫn hướng

Gấp

Phù hợp cho việc sử dụng ống nylon và urethan lực giữ lớn.
Gấp làm tăng khả năng an toàn và ống kẹp làm tăng lực giữ cho ống dây

Ron

Có thể được sử dụng trong vùng áp suất rộng từ chân không thấp đến áp suất 1 MPa.
Việc sử dụng một cấu hình đặc biệt đảm bảo cho việc làm kín và giảm ảnh hưởng khi gắn ống khí.

Dẫn hướng

Gấp

Thân

* Đầu nối khí không bao gồm phần ren làm bằng vật liệu nhựa và phần ren làm bằng đồng

Nút nhấn nhả (xám nhạt)

Yêu cầu lực nhỏ khi tháo ống

Nhả ống kẹp để tháo ống cũng như để ngăn mâm kẹp kẹp quá sâu vào ống

Thân

Vòng

Đệm

Hiệu quả khi kết nối ống trong một không gian hẹp
Phần thân xoay cho phép việc định vị

Kết nối ren

M, R, Rc

Nút nhấn nhả (xám nhạt)

Ron

Nối nhanh In/ Out
Thích hợp để sử dụng trong môi trường chân không lên đến -100kPa.



Ống khí phù hợp

Vật liệu ống	FEP, PFA, Nylon, Nylon mềm, Polyurethane
Đường kính ngoài của ống	ø3.2, ø4, ø6

Đặc tính kỹ thuật

Lưu chất	Khí, nước*1	
Dây áp suất làm việc	-100 kPa đến 1 MPa	
Áp suất chịu đựng (tại 23°C)	3 MPa	
Nhiệt độ môi trường và lưu chất	-5 đến 60°C, nước: 0 đến 40°C (Không đóng băng)	
Cổng ren	Phần gắn	JIS B0203 (Ren côn cho ống) JIS B0205 (Ren hệ mét bước thô)
	Phần khớp nối	JIS B0205 (Ren hệ mét bước mịn)
Ron trên ren	Với cao su non	

*1 Áp suất tăng phải nằm dưới áp suất tối đa

*2 Không được sử dụng nối nhanh với bộ đo rò khí hoặc cho việc giữ chân không bởi vì nó không đảm bảo rằng không có rò rỉ khí

Nguyên liệu chính

Thân	C3604, PBT, PP, Thép 303
Trụ	C3604 (Cổng ren), Thép 303
Gấp	Thép 304
Dẫn hướng	Thép 304
Nút nhấn nhả	POM
Ron	NBR
Vòng đệm	Thép 304, NBR

Cách đặt hàng

Dạng có ren

KQ2 H 06 - 01 A S 1

Đầu nối nhanh

Kiểu

Ký hiệu	Model
H	Đầu nối đực
S	Dạng thẳng vận bằng lục giác
F	Đầu nối cái
L	Khuỷa tay ren ngoài
K	Dạng nghiêng 45 độ
V	Dạng chữ L khớp lục giác đực
VS	Khuỷa tay ren ngoài đầu lục giác
VF	Kết nối kiểu tự do ren ngoài
LF	Khuỷa tay ren trong
VD	Khuỷa tay ren ngoài hai nhánh
VT	Khuỷa tay ren ngoài ba nhánh
W	Dạng chữ L kéo dài
T	Chữ T ren ngoài
Y	Nối T ren ngoài
D	Đầu chia khí hai ngã có ren ngoài
E	Dạng kết hợp ren cái với ống nối Kết nối vách ngăn
LE	Dạng khuỷa tay ren ngoài
N	Chuyển đổi

Nút nhấn nhà hình bầu dục

Phương thức ren

Ký tự	Dạng ren
Nil	Không
S	Có ren

Vật liệu ren/mặt tiếp xúc

Ký hiệu	Vật liệu ren / Xử lý bề mặt
A	Đồng
N	Đồng mạ nickel
G	Thép không gỉ 303 (Kết nối ren: chỉ ren ngoài và M3)

Công ren/ ống khí phù hợp O.D.

Ký hiệu	Kích thước
Kết nối ống	00 *1 Cùng kích thước ống
Kết nối ren	M3 M3 x 0.5
	M5 M5 x 0.8
	M6 M6 x 1.0
	01 R1/8, Rc1/8
	02 R1/4, Rc1/4
03 R3/8, Rc3/8	

*1 Chỉ dành cho dạng "Dạng kết hợp ren cái với ống nối" và "dạng khuỷa tay ren ngoài"

Ống khí phù hợp

Ký hiệu	Kích thước
23	ø3.2
04	ø4
06	ø6

Phụ tùng thay thế

Sử dụng mã hàng bên dưới để đặt vòng đệm cho ren: M3, M5 và M6.

Bông đệm cho ren M3: M-3G2
Vòng đệm cho ren M5: M-5G2
Vòng đệm cho ren M6: M-6G

Để xem chi tiết những loại ống dây và công ren phù hợp kết nối cho mỗi loại đầu nối, vui lòng tham khảo ở biểu đồ ở trang kích thước.

Ống dây

KQ2 H 06 - 00 A 1

Đầu nối nhanh

Kiểu

Ký hiệu	Kiểu
H	Dạng thẳng
	Khác kích thước ống dạng thẳng
L	Khuỷa nối
	Đầu cắm dạng khuỷa tay
W	Dạng khuỷa tay giảm
	Đầu cắm dạng khuỷa tay dài
T	Đầu chia ba ngã
	Đầu chia ba ngã khác kích thước
TW	Đầu chia bốn
TX	Đầu chia bốn khác kích thước
TY	Đầu chia bốn ngã khác kích thước
D	Đầu chia ba ngã
R	Đầu cắm giảm

Nút nhấn nhà hình bầu dục

Công ren/ ống khí phù hợp O.D.

Ký hiệu	Kích thước	
Ống nối	00 Cùng kích thước ống	
	99 Cùng kích thước ống nối	
	Đường kính ống	23 ø3.2
		04 ø4
		06 ø6
08 ø8		

Ống khí phù hợp O.D.

Ký hiệu	Kích thước
23	ø3.2
04	ø4
06	ø6

Phụ kiện

Ký hiệu	Mô tả
KQ2N	Nút vận
KQ2C	Nút vận giảm
KQ2P	Nắp ống
KQ2P	Nút bịt

Đầu nối nhanh hệ mét

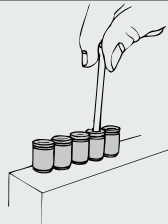
Những biến thể dạng hình bầu dục

Dạng thẳng vận bằng lục giác

KQ2S



Lục giác bên trong cho phép việc siết với một cây lục giác trong không gian hẹp

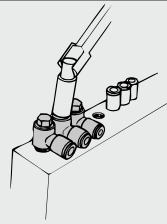


Dạng chữ L khớp lục giác đực

KQ2V



Lục giác trên đầu của thân đầu nối cho phép việc siết với một cờ lê trong không gian hẹp

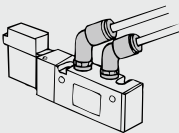


Dạng nghiêng 45°

KQ2K



Sử dụng để nối ống với một ren tại góc 45 độ, hướng của nó nằm giữa Đầu nối đực và kết nối khuỷa tay ren ngoài

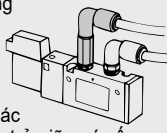


Dạng chữ L kéo dài

KQ2W



Về cơ bản, nó được sử dụng cùng nhau với đầu nối khuỷa tay ren ngoài. Chiều dài của dòng này được mở rộng thêm cho phép kết nối nhiều đường ống khác nhau và ngăn chặn việc cản trở giữa các ống

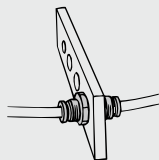


Dạng kết hợp ren cái với ống nối

KQ2E



Sử dụng để kết nối ống dây thông qua một vách ngăn

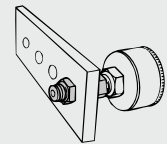


Kết nối vách ngăn

KQ2E



Sử dụng để kết nối một đầu nối ren ngoài và ống dây thông qua một vách ngăn

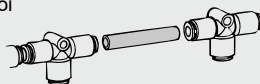


Núm vận

KQ2N



Sử dụng để kết nối đầu nối nhanh với nhau

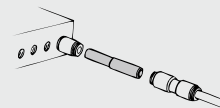


Núm vận giảm

KQ2N



Sử dụng để kết nối đầu nối nhanh của hai loại khác kích thước ống



Kết nối kiểu cổ tay tự do ren ngoài

KQ2VF



Sử dụng để chia nhánh một ren ngoài hoặc ren trong cùng một hướng và tại góc 90 độ. Có thể kết nối với nhiều kiểu khác nhau.

Đầu nối đực

KQ2H



Sử dụng để kết nối ống với ren trong ở cùng một hướng. Mô hình chung.

Đầu chia bốn

KQ2TW



Sử dụng để chia khí ra bốn nhánh

Dầu cắm giảm

KQ2L



Sử dụng để thay đổi hướng của ống khí của đầu nối nhanh bằng góc 90 độ và kết nối với ống khí có kích thước giảm

Đầu nối cái

KQ2F



Sử dụng để kết nối ống với ren ngoài của một đồng hồ áp suất

Khuỷa tay ren ngoài

KQ2L



Sử dụng để kết nối ống với ren trong. Mô hình chung nhất.

Đầu chia bốn khác kích thước

KQ2TX



Sử dụng để chia khí thành bốn nhánh và kết nối ống dây khí có thước giảm tại cả hai góc 90 độ

Dạng thẳng

KQ2H



Sử dụng để kết nối ống khí với cùng kích thước

Khuỷa nối

KQ2L



Sử dụng để kết nối ống vuông góc với nhau

Nhánh chữ T ren ngoài

KQ2T



Sử dụng để chia nhánh ren trong tại góc 90 độ

Khác kích thước ống vận dạng thẳng

KQ2H



Sử dụng để kết nối ống khí khác kích thước

Đầu cắm dạng khuỷa tay

KQ2L



Sử dụng để thay đổi hướng của ống khí của đầu nối nhanh một góc 90 độ

Union tee

KQ2T



Sử dụng để chia nhánh ống khí thành hai góc 90 độ

Đầu chia ba ngã khác kích thước

KQ2T



Sử dụng để kết nối ống khí có kích thước giảm cho nhánh tại hai góc 90 độ

Đầu chia khí ba ngã khác kích thước

KQ2T



Sử dụng để kết nối ống khí có kích thước giảm cho nhánh tại một góc 90 độ từ hai ống khí đi từ cùng một hướng

Đầu chia bốn ngã khác kích thước

KQ2TY



Sử dụng để kết nối ống khí cho những ống có kích thước giảm thành nhánh ba hướng

Đầu chia bốn ngã khác kích thước

KQ2VS



Lục giác ở trên đỉnh cho phép việc xiết đầu nối với một cà lê trong một không gian hẹp

Khuỷa tay ren trong

KQ2LF



Sử dụng để kết nối ống khí một đầu ren ngoài tại góc vuông

Khuỷa tay ren ngoài hai nhánh

KQ2VD



Sử dụng để chia khí thành hai nhánh tại một góc vuông. Hai nhánh riêng lẻ này có thể xoay 360 độ.

Khuỷa tay ren ngoài ba nhánh

KQ2VT



Sử dụng để chia khí thành ba ngã ren trong tại một góc vuông. Một trong ba nhánh riêng biệt có thể xoay được 360 độ

Nối T ren ngoài

KQ2Y



Sử dụng để chia khí ra hai nhánh ren trong tại cùng hướng và một góc 90 độ

Đầu cắm dạng khuỷa tay dài

KQ2W



Sử dụng để thay đổi hướng ống khí của đầu nối nhanh bởi góc 90 độ.

Đầu chia khí hai ngã có ren ngoài

KQ2D



Sử dụng để chia khí ra thành hai nhánh ren trong tại hai góc vuông

Đầu chia ba ngã

KQ2D



Sử dụng để chia khí ra thành tại ba góc vuông

Đầu cắm giảm

KQ2R



Sử dụng để thay đổi kích thước của đầu nối nhanh

Dạng khuỷa tay ren ngoài

KQ2LE



Sử dụng để kết nối ống khí thông qua một vách ngăn, etc. và để thay đổi hướng của ống khí một góc 90 độ

Chuyển đổi

KQ2N



Sử dụng để kết nối đầu nối nhanh và ren trong R

Nắp ống

KQ2C



Sử dụng để bịt ống khí không sử dụng

Nắp màu

KQ2C



Gắn vào nút nhấn nhả và sử dụng các màu khác nhau cho đường ống theo ứng dụng

Nút bịt

KQ2P



Sử dụng để bịt đầu nối nhanh không sử dụng

Những dòng bên dưới không được hỗ trợ dạng nút nhấn hình bầu dục.

Dạng khuỷa tay ren ngoài hai cổng
KQ2ZF



Dạng khuỷa tay ren ngoài có nhánh
KQ2LU



Dạng khuỷa tay ren ngoài hai cổng
KQ2Z



Dạng khuỷa tay ren ngoài bốn cổng
KQ2ZD



Dạng khuỷa tay ren ngoài sáu cổng
KQ2ZT



Dạng khuỷa tay ba ngã
KQ2LU



Chia khí nhánh kép ren ngoài
KQ2UD



Đầu chia khí nhánh kép kích thước khác nhau
KQ2UD



Đầu cắm chữ Y khác kích thước
KQ2X



Đầu cắm chữ Y kép
KQ2XD



Đầu chia khí chữ Y
KQ2U



Đầu chia khí chữ Y khác kích thước
KQ2U



Đầu cắm chữ Y
KQ2U



Nối khí chữ Y ren ngoài
KQ2U



⚠ Cờ lê và khóa lục giác có thể gây trở ngại cho loại nút nhấn hình bầu dục.

Dòng KQ2

Dạng hình bầu dục

Ống khí phù hợp: Hệ mét, kết nối ren: M, R, Rc

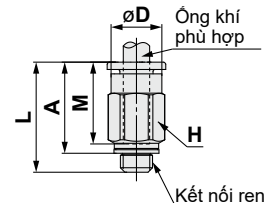
Kích thước

Đầu nối đực: KQ2H (Vòng đệm)

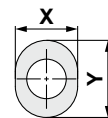


Ống khí phù hợp O.D. [mm]	Kết nối ren M	Kiểu	H (Chiều rộng)	øD	Kích thước nút nhấn nhà		L	A	M	Vùng làm việc hiệu quả [mm ²]		Cỡ cổng	Khối lượng [g]
					X	Y				Nylon	Urethane		
ø3.2	M3 x 0.5	KQ2H23-M3G1	7	6.9	6.7	9.5	17	14.4	13.3	0.9	0.9	1.2	2.4
	M5 x 0.8	KQ2H23-M5□1	7	6.9	6.7	9.5	17.3	14.3	13.3	3	2.5	2.5	2.7
ø4	M3 x 0.5	KQ2H04-M3G1	8	7.9	7.7	10	17.1	14.5	13.3	0.9	0.9	1.2	2.9
	M5 x 0.8	KQ2H04-M5□1	8	7.9	7.7	10	17.7	14.7	13.3	4	4	2.5	3.3
ø6	M6 x 1.0	KQ2H04-M6□1	8	7.9	7.7	10	18.7	14.7	13.3	5.6	4	3	3.6
	M5 x 0.8	KQ2H06-M5□1	10	9.9	9.7	12	17.7	14.7	13.3	4	4	2.5	4.1
	M6 x 1.0	KQ2H06-M6□1	10	9.9	9.7	12	18.8	14.8	13.3	5.6	5.6	3	4.4

□: A (Đồng), N (Đồng + đồng mạ nickel)



Kích thước nút nhấn nhà



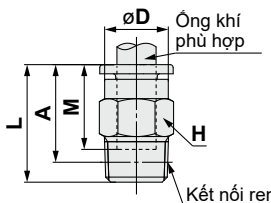
Đầu nối đực: KQ2H (Cao su non)



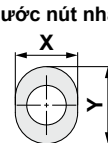
Ống khí phù hợp O.D. [mm]	Kết nối ren R	Model	H (Chiều rộng)	øD	Kích thước nút nhấn nhà		L	A*1	M	Vùng làm việc hiệu quả [mm ²]		Cỡ cổng	Khối lượng [g]
					X	Y				Nylon	Urethane		
ø3.2	1/8	KQ2H23-01□S1	10	—	6.7	9.5	14	10.9	13.3	3.4	2.9	2.5	6
	1/4	KQ2H23-02□S1	14	—	6.7	9.5	16.7	12	13.3	3.4	2.9	2.5	15.3
ø4	1/8	KQ2H04-01□S1	10	—	7.7	10	14.3	11.2	13.3	4.8	3.4	3	5.6
	1/4	KQ2H04-02□S1	14	—	7.7	10	16.7	12	13.3	4.8	3.4	3	14.6
ø6	1/8	KQ2H06-01□S1	10	9.9	9.7	12	18.4	15.3	13.3	13.1	10.4	4.5	5.8
	1/4	KQ2H06-02□S1	14	—	9.7	12	16.7	12	13.3	13.1	10.4	4.5	12.5
	3/8	KQ2H06-03□S1	17	—	9.7	12	18.1	13	13.3	13.1	10.4	4.5	24.5

□: A (Đồng), N (Đồng mạ nickel)

*1 Tham khảo kích thước sau khi lắp đặt của ren R



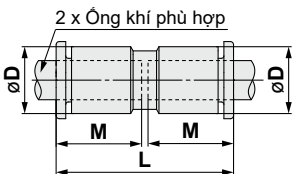
Kích thước nút nhấn nhà (With sealant)



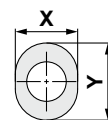
Dạng thẳng: KQ2H



Ống khí phù hợp O.D. [mm]	Kiểu	øD	Kích thước nút nhấn nhà		L	M	Vùng làm việc hiệu quả [mm ²]		Cỡ cổng	Khối lượng [g]
			X	Y			Nylon	Urethane		
ø3.2	KQ2H23-00A1	7.1	6.7	9.5	27.6	13.3	3.4	2.9	2.5	1.4
ø4	KQ2H04-00A1	8.2	7.7	10	27.6	13.3	5.6	4	3	1.6
ø6	KQ2H06-00A1	10.4	9.7	12	27.6	13.3	13.1	10.4	4.5	2.1



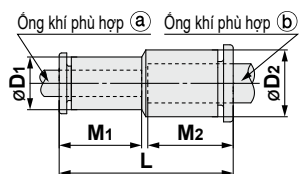
Kích thước nút nhấn nhà



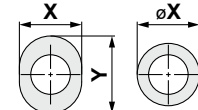
Khác kích thước ống thẳng: KQ2H



Ống khí phù hợp O.D. [mm]	Model	øD1	Kích thước nút nhấn nhà (a)		øD2	Kích thước nút nhấn nhà (b)		L	M1	M2	Vùng làm việc hiệu quả [mm ²]		Cỡ cổng	Khối lượng [g]
			øX (X)	Y		øX (X)	Y				Nylon	Urethane		
ø2	ø3.2 KQ2H02-23A1	5.8	5.5	—	7.1	6.7	9.5	26.2	11.9	13.3	—	0.9	1.4	1.1
ø2	ø4 KQ2H02-04A1	5.8	5.5	—	8.2	7.7	10	26.2	11.9	13.3	—	0.9	1.4	1.2
ø3.2	ø4 KQ2H23-04A1	7.1	6.7	9.5	8.2	7.7	10	27.6	13.3	13.3	3.4	2.9	2.5	1.5
ø3.2	ø6 KQ2H23-06A1	7.1	6.7	9.5	10.4	9.7	12	27.6	13.3	13.3	3.4	2.9	2.5	1.8
ø4	ø6 KQ2H04-06A1	8.2	7.7	10	10.4	9.7	12	27.6	13.3	13.3	5.6	5.6	3	2
ø6	ø8 KQ2H06-08A1	10.4	9.7	12	13.2	13	—	28.5	13.3	14.2	13.1	10.4	4.5	2.9



Kích thước nút nhấn nhà



Ống khí phù hợp O.D.: ø3.2, ø4, ø6

Đầu nối nhanh hệ mét **Dòng KQ2**

Dạng hình bầu dục

Ống khí phù hợp: hệ mét, kết nối ren: M, R, Rc

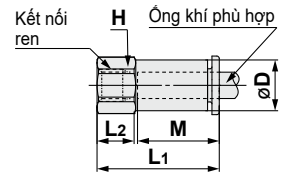
Kích thước

Đầu nối cái: KQ2F

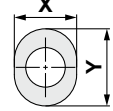


Ống khí phù hợp O.D. [mm]	Kết nối ren M, Rc	Kiểu	H (Chiều rộng)	øD	Kích thước nút nhấn nhà		L1	L2	M	Vùng làm việc hiệu quả [mm ²]		Cỡ cổng	Khối lượng [g]
					X	Y				Nylon	Urethane		
ø3.2	M3 x 0.5	KQ2F23-M3□1	7	6.9	6.7	9.5	17.3	5.7	13.3	3	2.5	2.5	3.1
	M5 x 0.8	KQ2F23-M5□1	7	6.9	6.7	9.5	19.7	5.7	13.3	3	2.5	2.5	3.3
ø4	M3 x 0.5	KQ2F04-M3□1	8	7.9	7.7	10	16.5	5.7	13.3	4	4	2.5	4.1
	M5 x 0.8	KQ2F04-M5□1	8	7.9	7.7	10	19.6	5.7	13.3	4	4	3	4.5
	1/8	KQ2F04-01□1	14	7.9	7.7	10	24.1	8.5	13.3	5.6	4	3	12
	1/4	KQ2F04-02□1	17	7.9	7.7	10	29	12.9	13.3	5.6	4	3	21.5
ø6	M5 x 0.8	KQ2F06-M5□1	10	9.9	9.7	12	17.6	5.7	13.3	10	10	4.1	5.5
	1/8	KQ2F06-01□1	14	9.9	9.7	12	23.6	8.5	13.3	13.1	10.4	4.5	12.2
	1/4	KQ2F06-02□1	17	9.9	9.7	12	28.5	12.9	13.3	13.1	10.4	4.5	21.6
	3/8	KQ2F06-03□1	19	9.9	9.7	12	29.9	13.4	13.3	13.1	10.4	4.5	22.7

□: A (Đồng), N (Đồng mạ nickel)



Kích thước nút nhấn nhà

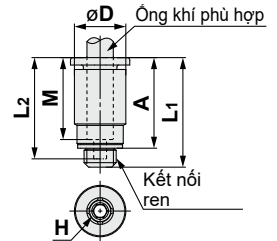


Dạng thẳng vắn bằng lục giác: KQ2S (Vòng đệm)

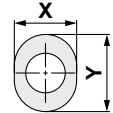


Ống khí phù hợp O.D. [mm]	Kết nối ren M	Kiểu	H (Chiều rộng)	øD	Kích thước nút nhấn nhà		L1	L2	A	M	Vùng làm việc hiệu quả [mm ²]		Cỡ cổng	Khối lượng [g]
					X	Y					Nylon	Urethane		
ø3.2	M3 x 0.5	KQ2S23-M3G1	1.5	7	6.7	9.5	17.1	16.1	14.5	13.3	1.4	1.4	1.5	2.2
	M5 x 0.8	KQ2S23-M5□1	2	7	6.7	9.5	17.5	16.3	14.5	13.3	2.5	2.5	2	2.6
ø4	M3 x 0.5	KQ2S04-M3G1	1.5	8	7.7	10	17.1	16.1	14.5	13.3	1.4	1.4	1.5	2.3
	M5 x 0.8	KQ2S04-M5□1	2.5	8	7.7	10	18.6	17.8	15.6	13.3	4	4	2.5	3
ø6	M5 x 0.8	KQ2S06-M5□1	2.5	10	9.7	12	19.5	17.8	16.5	13.3	4	4	2.5	3.5
	M6 x 1.0	KQ2S06-M6□1	3	10	9.7	12	19.1	18.1	15.1	13.3	4	4	3.1	5.1

□: A (Đồng), N (Đồng mạ nickel)



Kích thước nút nhấn nhà



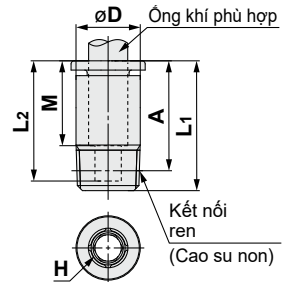
Dạng thẳng vắn bằng lục giác: KQ2S (Cao su non)



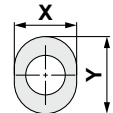
Ống khí phù hợp O.D. [mm]	Kết nối ren R	Kiểu	H (Chiều rộng)	øD	Kích thước nút nhấn nhà		L1	L2	A*1	M	Vùng làm việc hiệu quả [mm ²]		Cỡ cổng	Khối lượng [g]
					X	Y					Nylon	Urethane		
ø4	1/8	KQ2S04-01□S1	3	9.8	7.7	10	19.7	18.8	16.6	13.3	4.1	3.6	3.1	8.1
ø6	1/8	KQ2S06-01□S1	4	10	9.7	12	20	18.8	16.9	13.3	10	9.9	4.1	6.5
	1/4	KQ2S06-02□S1	4	13.8	9.7	12	19.8	18.8	15.1	13.3	10.7	10	4.1	13.4

□: A (Đồng), N (Đồng mạ nickel)

*1 Tham khảo kích thước sau khi lắp đặt của ren R



Kích thước nút nhấn nhà



Dòng KQ2

Dạng bầu dục

Ống khí phù hợp: Hệ mét, kết nối ren: M, R, Rc

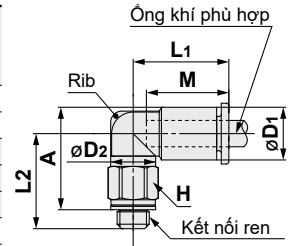
Kích thước

Dạng khủy tay ren ngoài: KQ2L (Vòng đệm)

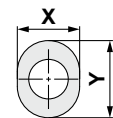


Ống khí phù hợp O.D. [mm]	Kết nối ren M	Kiểu	H (Chiều rộng)	øD1	Kích thước nút nhấn nhà		øD2	L1	L2	A	M	Vùng làm việc hiệu quả [mm ²]		Cỡ cổng	Khối lượng [g]	Có rib
					X	Y						Nylon	Urethane			
ø3.2	M3 x 0.5	KQ2L23-M3G1	7	7.1	6.7	9.5	7	15.3	13.8	14.8	13.3	0.8	0.8	1.2	2.7	●
	M5 x 0.8	KQ2L23-M5□1	7	7.1	6.7	9.5	7	15.3	14.3	14.9	13.3	2.6	2.2	2.5	3.1	●
ø4	M3 x 0.5	KQ2L04-M3G1	7	8.2	7.7	10	7	15.4	14.3	15.8	13.3	0.8	0.8	1.2	2.7	●
	M5 x 0.8	KQ2L04-M5□1	7	8.2	7.7	10	7	15.4	14.8	15.9	13.3	3.5	3.5	2.5	3.1	●
ø6	M6 x 1.0	KQ2L04-M6□1	8	8.2	7.7	10	7	15.4	15.8	15.9	13.3	3.5	3.5	2.5	4.2	●
	M5 x 0.8	KQ2L06-M5□1	7	10.4	9.7	12	7	14.5	16.5	18.7	13.3	3.5	3.5	2.5	3.2	●
	M6 x 1.0	KQ2L06-M6□1	8	10.4	9.7	12	7	14.5	17.5	18.7	13.3	3.5	3.5	2.5	4.3	●

□: A (Đồng), N (Đồng mạ nickel)



Kích thước nút nhấn nhà



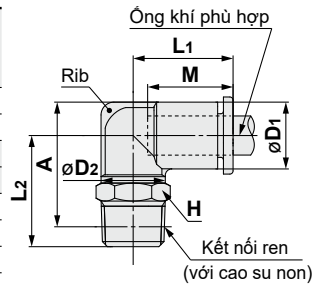
Dạng khủy tay ren ngoài: KQ2L (Cao su non)



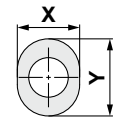
Ống khí phù hợp O.D. [mm]	Kết nối ren R	Kiểu	H (Chiều rộng)	øD1	Kích thước nút nhấn nhà		øD2	L1	L2	A*1	M	Vùng làm việc hiệu quả [mm ²]		Cỡ cổng	Khối lượng [g]	Có rib
					X	Y						Nylon	Urethane			
ø3.2	1/8	KQ2L23-01□S1	10	7.1	6.7	9.5	10	14.5	16.7	17.2	13.3	3	2.5	2.5	4.6	—
	1/4	KQ2L23-02□S1	14	7.1	6.7	9.5	10	14.5	21.2	20.1	13.3	3	2.5	2.5	14.1	—
ø4	1/8	KQ2L04-01□S1	10	8.2	7.7	10	10	14.8	16.2	17.2	13.3	4.6	3.3	3	4.8	●
	1/4	KQ2L04-02□S1	14	8.2	7.7	10	10	14.8	21.7	21.1	13.3	4.6	3.3	3	14.3	●
ø6	1/8	KQ2L06-01□S1	10	10.4	9.7	12	10	15.5	17.3	19.4	13.3	11.4	9	4.5	5.2	—
	1/4	KQ2L06-02□S1	14	10.4	9.7	12	10	15.5	22.8	23.3	13.3	11.4	9	4.5	14.7	—
	3/8	KQ2L06-03□S1	17	10.4	9.7	12	10	15.5	24.1	24.2	13.3	11.4	9	4.5	26.5	—

□: A (Đồng), N (Đồng mạ nickel)

*1 Tham khảo kích thước sau khi lắp đặt của ren R



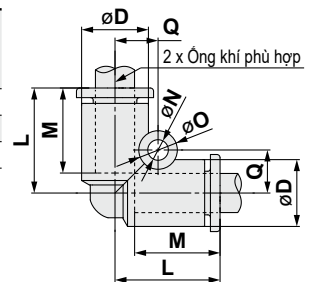
Kích thước nút nhấn nhà



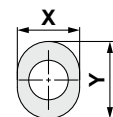
Khuỷa nối: KQ2L



Ống khí phù hợp O.D. [mm]	Kiểu	øD	Kích thước nút nhấn nhà			L	Q	M	Lỗ gá			Vùng làm việc hiệu quả [mm ²]		Cỡ cổng	Khối lượng [g]
			X	Y	L				øO	øN	Độ dày	Nylon	Urethane		
ø3.2	KQ2L23-00A1	7.1	6.7	9.5	14.9	5.4	13.3	6	3.2	7.1	3	2.5	2.5	1.6	
ø4	KQ2L04-00A1	8.2	7.7	10	15.3	5.7	13.3	6	3.2	8.2	4.2	4.2	3	1.9	
ø6	KQ2L06-00A1	10.4	9.7	12	16.3	6.8	13.3	6	3.2	10.4	11.4	9	4.5	2.7	



Kích thước nút nhấn nhà



Đầu nối nhanh hệ mét **Dòng KQ2**

Dạng bầu dục

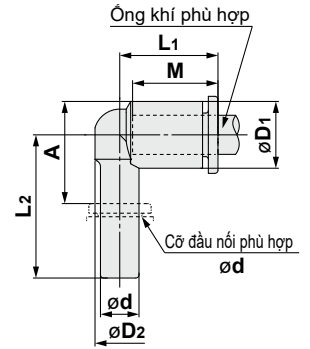
Ống khí phù hợp: hệ mét, kết nối ren: M, R, Rc

Dimensions

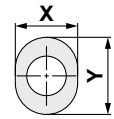
Đầu cắm dạng khủy tay: KQ2L



Ống khí phù hợp O.D. [mm]	Cơ đầu nối phù hợp ød	Kiểu	øD1	Kích thước nút nhấn nhà		øD2	L1	L2	A	M	Vùng làm việc hiệu quả [mm ²]		Cơ cổng	Khối lượng [g]
				X	Y						Nylon	Urethane		
ø3.2	ø3.2	KQ2L23-99A1	7.1	6.7	9.5	6.4	14.4	20.9	11.1	13.3	3	2.5	2.2	0.9
ø4	ø4	KQ2L04-99A1	8.2	7.7	10	7.2	14.5	21.1	11.9	13.3	4.2	4.2	2.5	1.2
ø6	ø6	KQ2L06-99A1	10.4	9.7	12	8	15.3	22.3	14.2	13.3	9	9	4	1.8



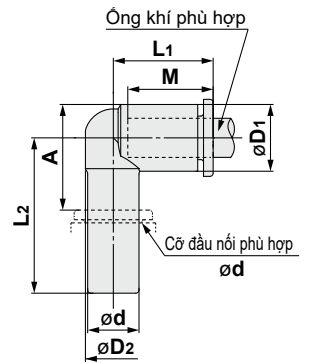
Kích thước nút nhấn nhà



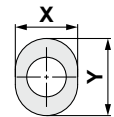
Dạng khủy tay giảm: KQ2L



Ống khí phù hợp O.D. [mm]	Cơ đầu nối phù hợp ød	Kiểu	øD1	Kích thước nút nhấn nhà		øD2	L1	L2	A	M	Vùng làm việc hiệu quả [mm ²]		Cơ cổng	Khối lượng [g]
				X	Y						Nylon	Urethane		
ø3.2	ø4	KQ2L23-04A1	7.1	6.7	9.5	6.4	14.5	23.9	14.1	13.3	3	2.5	2.5	1.1
	ø6	KQ2L23-06A1	7.1	6.7	9.5	6.4	14.5	24.1	14.3	13.3	3	2.5	2.5	1.3
ø4	ø6	KQ2L04-06A1	8.2	7.7	10	7.2	14.8	24.6	15.4	13.3	4.2	4.2	3	1.5
	ø8	KQ2L04-08A1	8.2	7.7	10	7.2	14.8	29.5	19.4	13.3	4.2	4.2	3	1.8
ø6	ø8	KQ2L06-08A1	10.4	9.7	12	9	15.5	24.2	15.2	13.3	11.4	9	4.5	2.1
	ø10	KQ2L06-10A1	10.4	9.7	12	9	15.5	31.6	21.2	13.3	11.4	9	4.5	2.7



Kích thước nút nhấn nhà



Dòng KQ2

Dạng bầu dục Ống khí phù hợp: hệ mét, kết nối ren: M, R, Rc

Kích thước

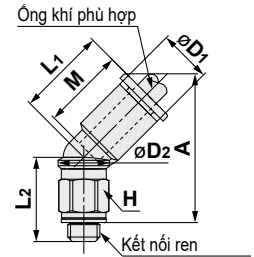
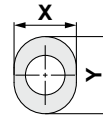
Dạng nghiêng 45 độ: KQ2K (Gá đệm)



Ống khí phù hợp O.D. [mm]	Kết nối ren	Kiểu	H (Chiều rộng)	øD1	Kích thước nút nhấn nhà		øD2	L1	L2	A	M	Vùng làm việc hiệu quả [mm ²]		Cỡ cổng	Khối lượng [g]
					X	Y						Nylon	Urethane		
ø4	M5 x 0.8	KQ2K04-M5□1	7	8.2	7.7	10	8	14.4	13.1	22.8	13.3	3.4	3.4	2.5	3
	M6 x 1.0	KQ2K04-M6□1	8	8.2	7.7	10	8	14.4	14.1	22.8	13.3	3.4	3.4	2.5	4.1
ø6	M5 x 0.8	KQ2K06-M5□1	7	10.4	9.7	12	8	14.4	17	27.4	13.3	3.4	3.4	2.5	3.5
	M6 x 1.0	KQ2K06-M6□1	8	10.4	9.7	12	8	14.4	18	27.4	13.3	3.4	3.4	2.5	4.5

□: A (Đồng), N (Đồng mạ nickel)

Kích thước nút nhấn nhà



Dạng nghiêng 45 độ: KQ2K (Cao su non)

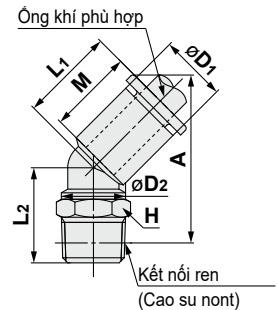
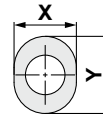


Ống khí phù hợp O.D. [mm]	Kết nối ren	Kiểu	H (Chiều rộng)	øD1	Kích thước nút nhấn nhà		øD2	L1	L2	A*1	M	Vùng làm việc hiệu quả [mm ²]		Cỡ cổng	Khối lượng [g]
					X	Y						Nylon	Urethane		
ø4	1/8	KQ2K04-01□S1	10	8.2	7.7	10	10	14.4	12.7	22.3	13.3	4.8	3.4	3	4.6
	1/4	KQ2K04-02□S1	14	8.2	7.7	10	10	14.4	17.2	25.2	13.3	4.8	3.4	3	14.1
ø6	1/8	KQ2K06-01□S1	10	10.4	9.7	12	10	14.7	14.8	25.3	13.3	8.7	6.9	4.5	5
	1/4	KQ2K06-02□S1	14	10.4	9.7	12	10	14.7	19.3	28.2	13.3	8.7	6.9	4.5	14.5
	3/8	KQ2K06-03□S1	17	10.4	9.7	12	10	14.7	20.6	29.1	13.3	8.7	6.9	4.5	26.2

□: A (Đồng), N (Đồng mạ nickel)

*1 Tham khảo kích thước sau khi lắp đặt của ren R

Kích thước nút nhấn nhà



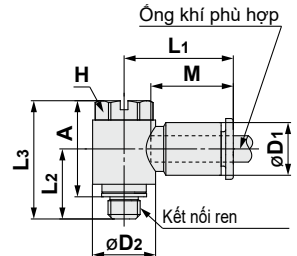
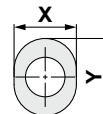
Dạng chữ L khớp lục giác đực: KQ2V (Gá đệm)



Ống khí phù hợp O.D. [mm]	Kết nối ren	Kiểu	H (Chiều rộng)	øD1	Kích thước nút nhấn nhà		øD2	L1	L2	L3	A	M	Vùng làm việc hiệu quả [mm ²]		Cỡ cổng	Khối lượng [g]
					X	Y							Nylon	Urethane		
ø4	M5 x 0.8	KQ2V04-M5□1	8	8.2	7.7	10	9.8	17.5	10.9	18.4	14.9	13.3	2.9	2.9	2.5	5.4
ø6	M5 x 0.8	KQ2V06-M5□1	8	10.4	9.7	12	9.8	18.3	10.9	18.4	14.9	13.3	3.8	3.8	2.5	5.7

□: A (Đồng), N (Đồng mạ nickel)

Kích thước nút nhấn nhà



Dạng chữ L khớp lục giác đực: KQ2V (Cao su non)

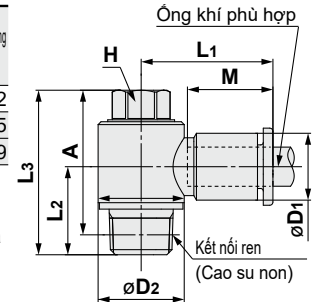
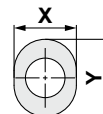


Ống khí phù hợp O.D. [mm]	Kết nối ren	Kiểu	H (Width across flats)	øD1	Kích thước nút nhấn nhà		øD2	L1	L2	L3	A*1	M	Vùng làm việc hiệu quả [mm ²]		Min. port size	Khối lượng [g]
					X	Y							Nylon	Urethane		
ø4	1/8	KQ2V04-01□S1	8	8.2	7.7	10	13.4	19.3	13.7	25.6	22.5	13.3	2.9	2.9	3	13.2
	1/4	KQ2V06-01□S1	8	10.4	9.7	12	13.4	20.5	13.7	25.6	22.5	13.3	7.5	5.9	4.5	13.5
ø6	1/4	KQ2V06-02□S1	10	10.4	9.7	12	15.3	19.9	17.9	30.5	25.8	13.3	7.5	5.9	4.5	24.9

□: A (Đồng), N (Đồng mạ nickel)

*1 Tham khảo kích thước sau khi lắp đặt của ren R

Kích thước nút nhấn nhà



Đầu nối nhanh hệ mét **Dòng KQ2**

Dạng bầu dục

Ống khí phù hợp: hệ mét, kết nối ren: M, R, Rc

Kích thước

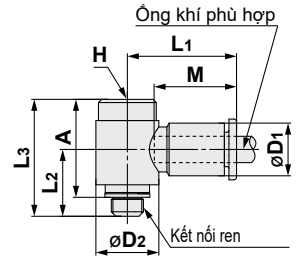
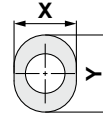
Khuỷa tay ren ngoài đầu lục giác: KQ2VS (Gá đệm)



Ống khí phù hợp O.D. [mm]	Kết nối ren M	Kiểu	H (Chiều rộng)	øD1	Kích thước nút nhấn nhà		øD2	L1	L2	L3	A	M	Vùng làm việc hiệu quả [mm ²]		Cỡ cổng	Khối lượng [g]
					X	Y							Nylon	Urethane		
ø4	M5 x 0.8	KQ2VS04-M5□1	4	8.2	7.7	10	9.8	17.5	10.4	18.2	15.2	13.3	2.9	2.9	2.5	5.3
ø6	M5 x 0.8	KQ2VS06-M5□1	4	10.4	9.7	12	9.8	18.3	10.4	18.2	15.2	13.3	3.8	3.8	2.5	5.6

□: A (Đồng), N (Đồng mạ nickel)

Kích thước nút nhấn nhà



Khuỷa tay ren ngoài đầu lục giác: KQ2VS (Cao su non)

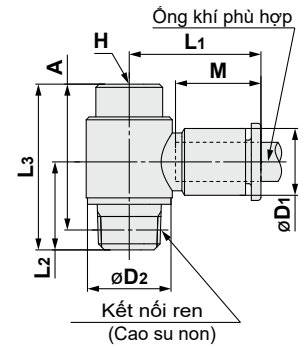
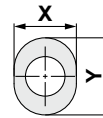


Ống khí phù hợp O.D. [mm]	Kết nối ren R	Kiểu	H (Chiều rộng)	øD1	Kích thước nút nhấn nhà		øD2	L1	L2	L3	A*1	M	Vùng làm việc hiệu quả [mm ²]		Cỡ cổng	Khối lượng [g]
					X	Y							Nylon	Urethane		
ø4	1/8	KQ2VS04-01□S1	6	8.2	7.7	10	13.4	19.3	13.7	25.8	22.7	13.3	2.9	2.9	3	13.2
ø6	1/8	KQ2VS06-01□S1	6	10.4	9.7	12	13.4	20.5	13.7	25.8	22.7	13.3	7.5	5.9	4.5	13.5
	1/4	KQ2VS06-02□S1	6	10.4	9.7	12	15.3	19.9	17.9	26.5	21.8	13.3	7.5	5.9	4.5	20.8

□: A (Đồng), N (Đồng mạ nickel)

*1 Tham khảo kích thước sau khi lắp đặt của ren R

Kích thước nút nhấn nhà



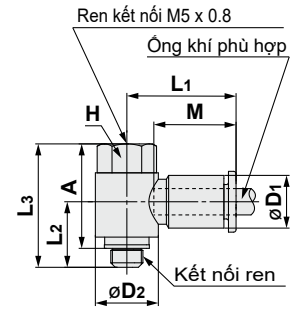
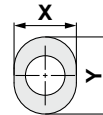
Kết nối kiểu cổ tay tự do ren trong: KQ2VF (Gá đệm)



Ống khí phù hợp O.D. [mm]	Kết nối ren M	Kiểu	H (Chiều rộng)	øD1	Kích thước nút nhấn nhà		øD2	L1	L2	L3	A	M	Vùng làm việc hiệu quả [mm ²]		Cỡ cổng	Khối lượng [g]
					X	Y							Nylon	Urethane		
ø4	M5 x 0.8	KQ2VF04-M5□1	8	8.2	7.7	10	9.8	17.5	10.2	19.2	16.2	13.3	2.9	2.9	2.5	5.5
ø6	M5 x 0.8	KQ2VF06-M5□1	8	10.4	9.7	12	9.8	18.3	10.2	19.2	16.2	13.3	3.8	3.8	2.5	5.8

□: A (Đồng), N (Đồng mạ nickel)

Kích thước nút nhấn nhà



Kết nối kiểu cổ tay tự do ren trong: KQ2VF (Cao su non)

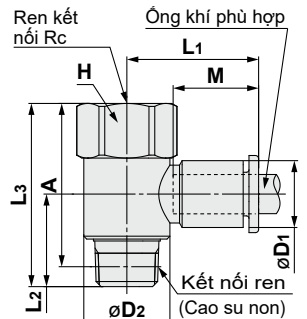
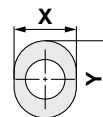


Ống khí phù hợp O.D. [mm]	Kết nối ren Rc, R	Kiểu	H (Chiều rộng)	øD1	Kích thước nút nhấn nhà		øD2	L1	L2	L3	A*1	M	Vùng làm việc hiệu quả [mm ²]		Cỡ cổng	Khối lượng [g]
					X	Y							Nylon	Urethane		
ø4	1/8	KQ2VF04-01□S1	14	8.2	7.7	10	13.4	19.3	14.4	28.5	25.4	13.3	2.9	2.9	3	17.3
ø6	1/8	KQ2VF06-01□S1	14	10.4	9.7	12	13.4	20.5	14.4	28.5	25.4	13.3	7.5	5.9	4.5	17.6
	1/4	KQ2VF06-02□S1	17	10.4	9.7	12	17.6	21.2	19.4	37.9	33.2	13.3	7.5	5.9	4.5	37

□: A (Đồng), N (Đồng mạ nickel)

*1 Tham khảo kích thước sau khi lắp đặt của ren R

Kích thước nút nhấn nhà



Dòng KQ2

Dạng bầu dục Ống khí phù hợp: hệ mét, kết nối ren: M, R, Rc

Kích thước

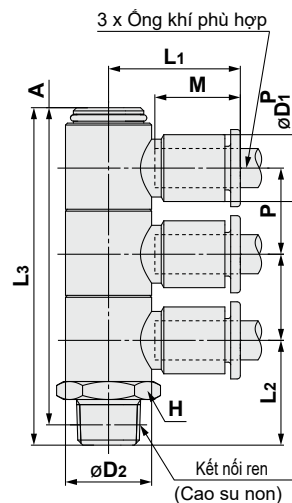
Khuỷa tay ren ngoài ba nhánh: KQ2VT (Cao su non)



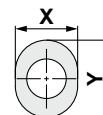
Ống khí phù hợp O.D. [mm]	Kết nối ren R	Kiểu	H (Chiều rộng)	øD1	Kích thước nút nhấn nhà		øD2	L1	L2	L3	A*1	M	P	Vùng làm việc hiệu quả [mm ²]		Cỡ cổng	Khối lượng [g]
					X	Y								Nylon	Urethane		
					ø4	1/8								KQ2VT04-01□S1	14		
1/4	KQ2VT04-02□S1	14	8.2	7.7		10	13.4	19.3	20.7	56.9	52.2	13.3	13.4	2.9	2.9	3	32.9
3/8	KQ2VT04-03□S1	17	8.2	7.7		10	13.4	19.3	22.1	58.3	53.2	13.3	13.4	2.9	2.9	3	44.8
ø6	1/8	KQ2VT06-01□S1	14	10.4	9.7	12	13.4	20.5	16.3	52.5	49.4	13.3	13.4	7.5	5.9	4.5	26.2
	1/4	KQ2VT06-02□S1	14	10.4	9.7	12	13.4	20.5	20.7	56.9	52.2	13.3	13.4	7.5	5.9	4.5	33.9
	3/8	KQ2VT06-03□S1	17	10.4	9.7	12	13.4	20.5	22.1	58.3	53.2	13.3	13.4	7.5	5.9	4.5	45.8

□: A (Đồng), N (Đồng mạ nickel)

*1 Tham khảo kích thước sau khi lắp đặt của ren R



Kích thước nút nhấn nhà



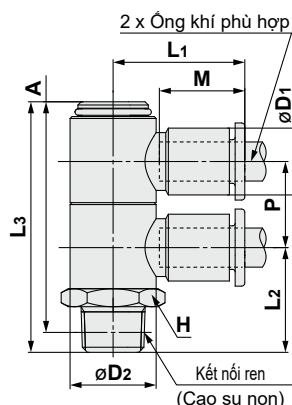
Khuỷa tay ren ngoài hai nhánh: KQ2VD (Cao su non)



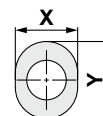
Ống khí phù hợp O.D. [mm]	Kết nối ren R	Kiểu	H (Chiều rộng)	øD1	Kích thước nút nhấn nhà		øD2	L1	L2	L3	A*1	M	P	Vùng làm việc hiệu quả [mm ²]		Cỡ cổng	Khối lượng [g]
					X	Y								Nylon	Urethane		
					ø4	1/8								KQ2VD04-01□S1	14		
1/4	KQ2VD04-02□S1	14	8.2	7.7		10	13.4	19.3	20.7	43.4	38.7	13.3	13.4	2.9	2.9	3	27.4
3/8	KQ2VD04-03□S1	17	8.2	7.7		10	13.4	19.3	22.1	44.8	39.7	13.3	13.4	2.9	2.9	3	39.3
ø6	1/8	KQ2VD06-01□S1	14	10.4	9.7	12	13.4	20.5	16.3	39	35.9	13.3	13.4	7.5	5.9	4.5	20.3
	1/4	KQ2VD06-02□S1	14	10.4	9.7	12	13.4	20.5	20.7	43.4	38.7	13.3	13.4	7.5	5.9	4.5	28
	3/8	KQ2VD06-03□S1	17	10.4	9.7	12	13.4	20.5	22.1	44.8	39.7	13.3	13.4	7.5	5.9	4.5	39.9

□: A (Đồng), N (Đồng mạ nickel)

*1 Reference dimensions after installation of R thread



Kích thước nút nhấn nhà



Đầu nối nhanh hệ mét **Dòng KQ2**

Dạng hình Bầu dục

Ống khí phù hợp: hệ mét, kết nối ren: M, R, Rc

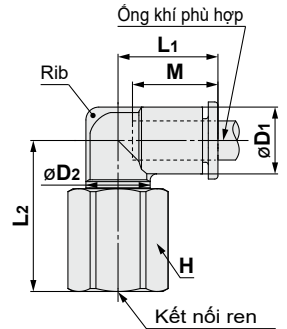
Kích thước

Khuyết tay ren trong: KQ2LF

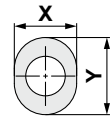


Ống khí phù hợp O.D. [mm]	Kết nối ren M, Rc	Kiểu	H (Chiều rộng)	øD1	Kích thước nút nhấn nhà		øD2	L1	L2	M	Vùng làm việc hiệu quả [mm ²]		Cỡ cổng	Khối lượng [g]	Có rib
					X	Y					Nylon	Urethane			
ø4	M5 x 0.8	KQ2LF04-M5□1	8	8.2	7.7	10	7	15.4	15.3	13.3	3.5	3.5	2.5	4.7	●
	M6 x 1.0	KQ2LF04-M6□1	8	8.2	7.7	10	7	15.4	16.1	13.3	3.5	3.5	2.5	4.6	●
	1/8	KQ2LF04-01□1	14	8.2	7.7	10	10	14.8	22.4	13.3	4.2	4.2	3	17.6	—
	1/4	KQ2LF04-02□1	17	8.2	7.7	10	10	14.8	26.9	13.3	4.2	4.2	3	29.6	—
ø6	M5 x 0.8	KQ2LF06-M5□1	8	10.4	9.7	12	7	14.5	17	13.3	3.5	3.5	2.5	4.8	●
	M6 x 1.0	KQ2LF06-M6□1	8	10.4	9.7	12	7	14.5	17.8	13.3	3.5	3.5	2.5	4.7	●
	1/8	KQ2LF06-01□1	14	10.4	9.7	12	10	15.5	23.5	13.3	11.4	9	4.5	18	—
	1/4	KQ2LF06-02□1	17	10.4	9.7	12	10	15.5	28	13.3	11.4	9	4.5	30.1	—
	3/8	KQ2LF06-03□1	19	10.4	9.7	12	10	15.5	28.5	13.3	11.4	9	4.5	34	—

□: A (Đồng), N (Đồng mạ nickel)



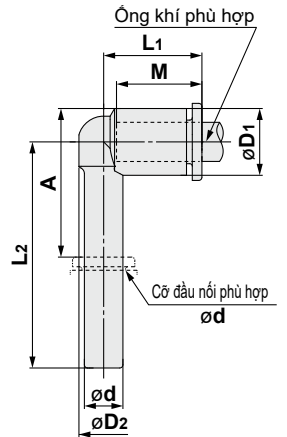
Kích thước nút nhấn nhà



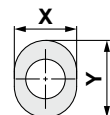
Đầu cắm dạng khuyết tay dài: KQ2W



Ống khí phù hợp O.D. [mm]	Cỡ đầu nối phù hợp ød	Kiểu	øD1	Kích thước nút nhấn nhà		øD2	L1	L2	A	M	Vùng làm việc hiệu quả [mm ²]		Cỡ cổng	Khối lượng [g]
				X	Y						Nylon	Urethane		
ø3.2	ø3.2	KQ2W23-99A1	7.1	6.7	9.5	6.4	14.4	30.5	20.8	13.3	3	2.5	2.5	1
ø4	ø4	KQ2W04-99A1	8.2	7.7	10	7.2	14.5	31.8	22.6	13.3	4.2	4.2	3	1.3
ø6	ø6	KQ2W06-99A1	10.4	9.7	12	8	15.3	35.2	27.1	13.3	9	9	4	2



Kích thước nút nhấn nhà



Đầu nối nhanh bằng kim loại

Dòng KQB2

Nhỏ gọn và nhẹ



Kích thước **khoảng 30 %**
* So sánh với KQBL06-01S

Ngắn hơn

New
KQB2L06-01S

15.9 mm

RoHS

Dòng hiện tại

KQBL06-01S

22.1 mm



Khối lượng **khoảng 62 %**
* So sánh với dòng KQBL06-01S

Nhẹ hơn

10.2 g

27 g

Nhiệt độ lưu chất

-5 đến 150°C

Kiểu ren kết nối

M, R, Rc, UNF, NPT, G

Mạ niken
(Những mã bằng đồng thau)

Áp dụng cho ống có vật liệu

FEP • PFA • Ống ni lông • Ni lông mềm
Nhựa PU • Hợp chất POF

Không có tra dầu

Bảng tích hợp

Đường kính ngoài của ống dây khí(mm)

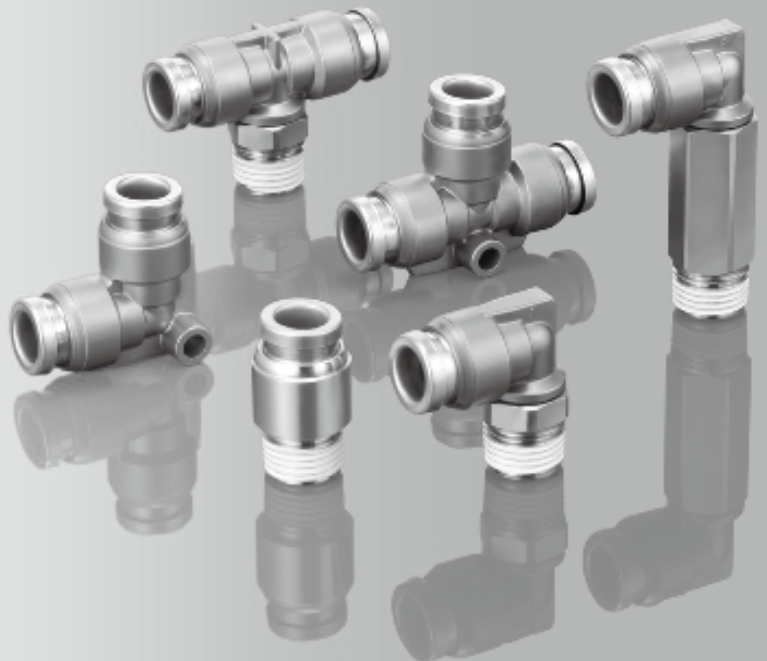
ø3.2 ø4 ø6 ø8 ø10 ø12 ø16

Kiểu kết nối ren	Đường kính ngoài của ống dây khí(mm)						
	ø3.2	ø4	ø6	ø8	ø10	ø12	ø16
M5	●	●	●				
R1/8	●	●	●	●	●		
G1/8	●	●	●	●	●		
R1/4	●	●	●	●	●	●	
G1/4		●	●	●	●	●	
R3/8			●	●	●	●	●
G3/8			●	●	●	●	●
R1/2				●	●	●	●
G1/2				●	●	●	●
No thread	●	●	●	●	●	●	●

Đường kính ngoài của ống dây khí (inch)

ø1/8" ø5/32" ø1/4" ø5/16" ø3/8" ø1/2"

Kiểu kết nối ren	Đường kính ngoài của ống dây khí (inch)					
	ø1/8"	ø5/32"	ø1/4"	ø5/16"	ø3/8"	ø1/2"
10-32 UNF	●	●	●			
NPT1/8	●	●	●	●	●	
NPT1/4	●	●	●	●	●	●
NPT3/8			●	●	●	●
NPT1/2				●	●	●
Không ren	●	●	●	●	●	●



Đầu nối nhanh bằng kim loại

Dòng KQB2

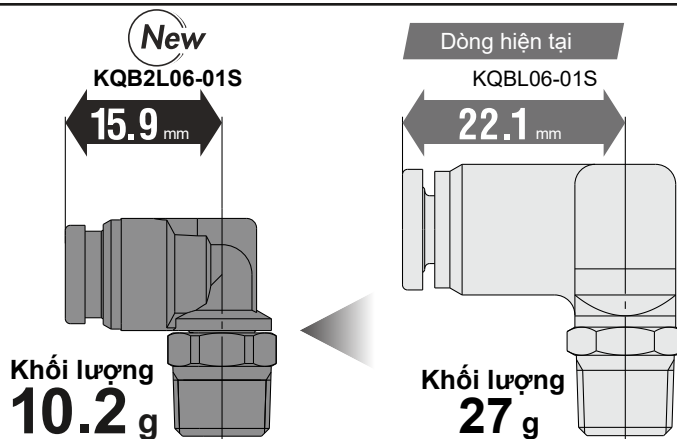
○ Nhỏ gọn và nhẹ

Kích thước ngắn hơn khoảng **30%**

* So sánh với KQBL06-01S

Khối lượng nhẹ hơn khoảng **62%**

* So sánh với KQBL06-01S



○ Kích thước hệ inch x ren UNF/NPT
Kích thước hệ mét x Ren G

○ Kích thước ống áp dụng
ø3.2 to ø16, ø1/8" to ø1/2"

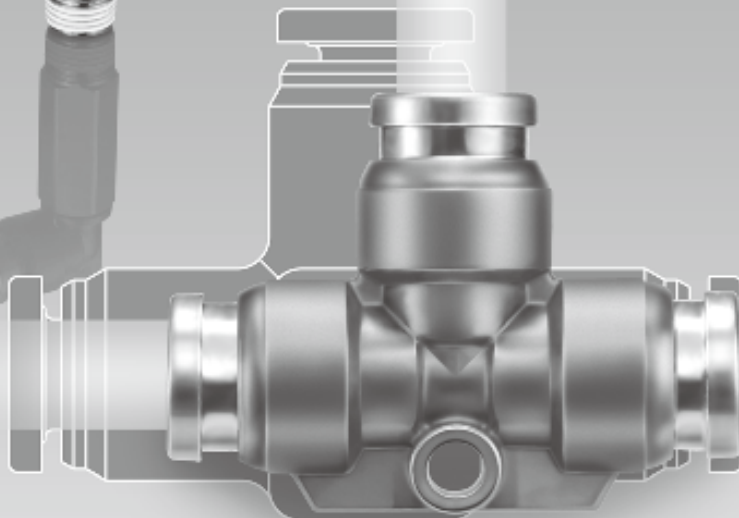
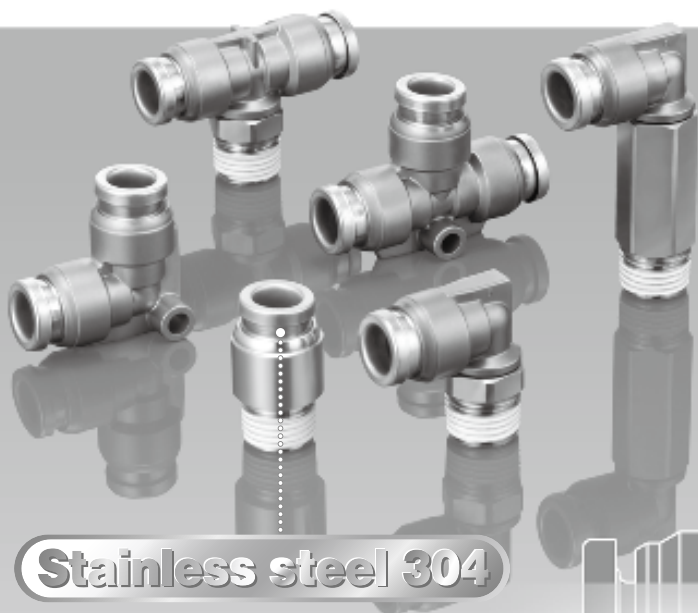
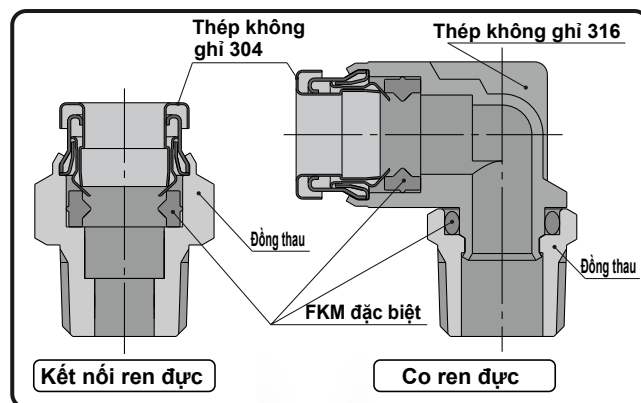
○ Kiểu kết nối ren: M, R, Rc, UNF, NPT, G

○ Nhiệt độ lưu chất: **-5 đến 150°C**

○ Không có tra dầu

○ Áp dụng cho ống có vật liệu
FEP • PFA • Ống ni lông • Ni lông mềm
Nhựa PU • Hợp chất POF

○ Mạ niken
(Những mã bằng đồng thay)



Bảng tích hợp

Kết nối ren đực KQB2H



Hệ mét
Ren R
Ren G
Hệ in

Kết nối 2 đầu ren đực KQB2E



Hệ mét
Hệ inch

Đầu giảm khí chữ Y KQB2U



Hệ mét
Hệ inch

Đầu nối đực lục giác có ren KQB2S



Hệ mét
Ren R
Ren G
Hệ inch

Đầu chia khí chữ T KQB2T



Hệ mét
Hệ inch

Tám kết nối KQB2E



Hệ mét
Ren Rc
Ren G
Hệ inch

Đầu nối dạng thẳng KQB2H



Hệ mét
Hệ inch

Đầu chia khí chữ Y KQB2U



Hệ mét
Hệ inch

Đầu nối dài dạng "L" mở rộng ren ngoài KQB2W



Hệ mét
Ren R
Ren G
Hệ inch

Co ren đực KQB2L



Hệ mét
Ren R
Ren G
Hệ inch

Đầu giảm khí chữ T KQB2T



Hệ mét
Hệ inch

Kết nối ren cái KQB2F



Hệ mét
Rc thread
Ren G
Hệ inch

Đầu chia chữ T ren đực KQB2T



Hệ mét
Ren R
Ren G
Hệ inch

Đầu cắm giảm kích thước ống KQB2R



Hệ mét
Hệ inch

Đầu bịt KQB2P



Hệ mét
Hệ inch

Đầu nối khí dạng co KQB2L



Hệ mét
Hệ inch

Đầu giảm dạng thẳng KQB2H



Hệ mét
Hệ inch

Đầu nối nhanh bằng kim loại

Kích thước ống áp dụng: hệ mét, kiểu kết nối ren: M, R, Rc

Dòng KQB2

RoHS



Kích thước ống áp dụng

Vật liệu ống	FEP, PFA, ni long, ni long mềm, nhựa Pu, hợp chất POF
Đường kính ngoài ống	ø3.2, ø4, ø6, ø8, ø10, ø12, ø16

Thông số kỹ thuật

Lưu chất	Khí, nước Lưu ý 2)
Đã áp suất hoạt động Lưu ý 1)	-100 kPa đến 1 MPa Lưu ý 3)
Áp suất chịu được	3.0 MPa
Nhiệt độ môi trường và nhiệt độ môi chất Lưu ý 4)	-5 đến 150°C (Không đóng băng) Lưu ý 3)
Tra dầu	Không có tra dầu
Vòng đệm trong ren	Với cao su non

Lưu ý 1) Tránh sử dụng trong một ứng dụng giữ chân không như máy kiểm tra rò rỉ, vì có rò rỉ.

Lưu ý 2) Kiểm tra phạm vi áp suất hoạt động và phạm vi nhiệt độ hoạt động của ống

Lưu ý 3) Kiểm tra dải áp suất hoạt động và dải nhiệt độ hoạt động của đường ống.

Lưu ý 4) Nó là khuyến cáo bạn sử dụng ống nối trong các điều kiện sau (ngoại trừ ø3.2)

- Khi sử dụng trong môi trường có nhiệt độ chất lỏng thay đổi mạnh mẽ.
- Khi sử dụng trong môi trường áp suất cao.

* Điều kiện nhiệt độ của việc gắn ống nối bên trong

Ống	Nhiệt độ
Ống FEP / Dòng TH	80°C trở lên
Ống PFA / Dòng TL	120°C trở lên

Phụ tùng thay thế

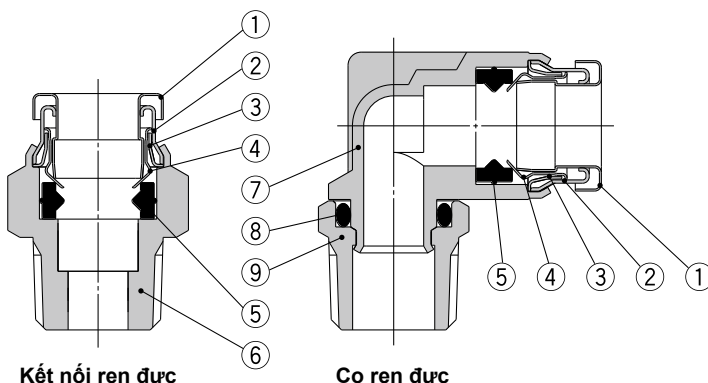
Mô tả	Kích thước ngoài của cổng	Mã hàng	Vật liệu
Gá	—	M-5G3	Thép 316 Special FKM
Đai ốc	ø3.2 ø4	KQB223-P01	C3604 (Mạ ni ken)
	ø6	KQB206-P01	
	ø8	KQB208-P01	
	ø10	KQB210-P01	
	ø12	KQB212-P01	
	ø16	KQB216-P01	

Bảng tham chiếu của Ống lót trong

Kích thước ngoài của cổng	Vật liệu ống			Ống lót trong áp dụng	
	TUS (Nhựa PU mềm)	TH/THI (FEP)	TL/TIL (PFA)	Mã hàng	Chiều dài
ø4	—	TH0402	—	TJ-0402	18
	TUS0425	TH0425	—	TJ-0425	18
	—	—	TL0403	TJ-0403	18
ø6	TUS0604	TH0604	TL0604	TJ-0604	19
	TUS0805	—	—	TJ-0805	20.5
	—	TH0806	TL0806	TJ-0806	20.5
ø10	TUS1065	—	—	TJ-1065	23
	—	TH1075	—	TJ-1075	23
	—	TH1008	TL1008	TJ-1008	24
ø12	TUS1208	—	—	TJ-1208	24
	—	TH1209	—	TJ-1209	24
	—	TH1210	TL1210	TJ-1210	24

* C2700 + Mạ ni ken sử dụng cho dòng TJ

Kết cấu



Mã thành phần

STT	Mô tả	Vật liệu
1	Nút nhấn nhà	Thép 304
2	Trục dẫn 1	Thép 304
3	Trục dẫn 2	Thép 304
4	Gấp	Thép 304
5	Vòng đệm	FKM đặc biệt (Tráng flo)
6	Thân kết nối ren đực	C3604 (Mạ ni ken)
7	Thân co ren đực	Thép 316
8	Vòng đệm	FKM đặc biệt (Tráng flo)
9	Bu lông	C3604 (Mạ ni ken)

Đầu nối khí bằng kim loại Dòng KQB2

Kích thước ống áp dụng: hệ mét, kiểu kết nối ren: M, R, Rc

Kích thước

Kết nối ren đực: KQB2H

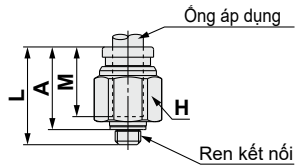
Kích thước ngoài ống áp dụng (mm)	Kiểu ren kết nối R, M	Model	H (Chiều rộng)	øD	L	A*	M	Lưu ý) Vùng làm việc hiệu quả (mm ²)	Khối lượng (g)
ø3.2	M5 x 0.8	KQB2H23-M5	8	—	16.5	13.5	12	3	3.4
	1/8	KQB2H23-01S	10		15.4	12.3		3.4	6
	1/4	KQB2H23-02S	14		21	16.3		17.8	
ø4	M5 x 0.8	KQB2H04-M5	10	—	17.1	14.1	12.6	4	5.3
	1/8	KQB2H04-01S	10		15.3	12.2		5.6	5.6
	1/4	KQB2H04-02S	14		20.9	16.2		17.2	
ø6	M5 x 0.8	KQB2H06-M5	12	—	19.1	16.1	13.6	4	8
	1/8	KQB2H06-01S	12		18.1	15		7.3	7.3
	1/4	KQB2H06-02S	14		20.8	16.1		13.1	15.2
	3/8	KQB2H06-03S	17		23	17.9		28.8	
ø8	1/8	KQB2H08-01S	14	—	24.5	21.4	16.1	26.1	13.5
	1/4	KQB2H08-02S	14		22.3	17.6		26	26
	3/8	KQB2H08-03S	17		23.7	18.6		26	26
ø10	1/8	KQB2H10-01S	17	—	25.5	22.4	17	26.1	19.8
	1/4	KQB2H10-02S	17		27.9	23.2		22.7	22.7
	3/8	KQB2H10-03S	22		23	17.9		41.5	21.6
ø12	1/4	KQB2H12-02S	19	—	30.5	25.8	18.6	58.3	28.8
	3/8	KQB2H12-03S	19		24.7	19.6		21.5	21.5
	1/2	KQB2H12-04S	22		28.7	22.3		47	47
ø16	3/8	KQB2H16-03S	24	24.6	33.6	28.5	20.8	81	48.3
	1/2	KQB2H16-04S	24		29.5	23.1		113	39.2

* Kích thước sau khi lắp đặt ren R

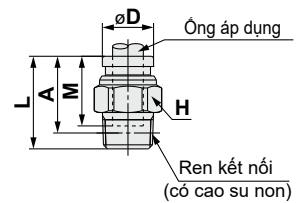
Lưu ý) Giá trị của ống FEP

Giá trị của ống nilông cho duy nhất ø16.

(M5)



(R)



Đầu nối đực lục giác có ren: KQB2S

Kích thước ngoài ống áp dụng (mm)	Kiểu ren kết nối R, M	Model	H (Chiều rộng)	Lưu ý 1) øD	L	A*	M	Lưu ý 2) Vùng làm việc hiệu quả (mm ²)	Khối lượng (g)
ø3.2	M5 x 0.8	KQB2S23-M5	2	9	16.5	13.5	12	3	4
ø4	M5 x 0.8	KQB2S04-M5	2	9	17.1	14.1	12.6	4	3.9
	1/8	KQB2S04-01S	3	10	20.4	17.3		4.1	7.9
ø6	M5 x 0.8	KQB2S06-M5	2	12	19.6	16.6	13.6	4	7.8
	1/8	KQB2S06-01S	4		20.6	17.5		10	9.1
	1/4	KQB2S06-02S	4		14	15.9		10.7	14.7
ø8	1/8	KQB2S08-01S	5	14	24.7	21.6	16.1	17.2	13
	1/4	KQB2S08-02S	6		22.9	18.2		23.3	13.5
	3/8	KQB2S08-03S	6		17	23.1		18	24
ø10	1/8	KQB2S10-01S	5	17	25.6	22.5	17	17.2	18.6
	1/4	KQB2S10-02S	8		27.5	22.8		20	20
	3/8	KQB2S10-03S	8		24	18.9		39	22
	1/2	KQB2S10-04S	22		17.6	39.2		39.2	
ø12	1/4	KQB2S12-02S	8	19	30.6	25.9	18.6	46	26
	3/8	KQB2S12-03S	10		24.9	19.8		60	20.2
	1/2	KQB2S12-04S	10		22	18.5		60	35.3
ø16	3/8	KQB2S16-03S	10	24.6	33.2	28.1	20.8	81	43.6
	1/2	KQB2S16-04S	12		29.4	23		113	40.3

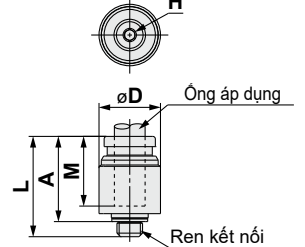
* Kích thước sau khi lắp đặt ren R

Lưu ý 1) øD là đường kính lớn nhất của ống

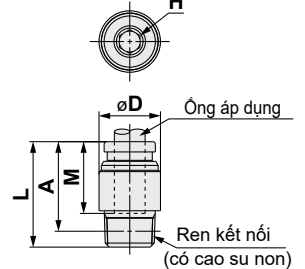
Lưu ý 2) Giá trị của ống FEP

Giá trị của ống nilông cho duy nhất ø16

(M5)



(R)



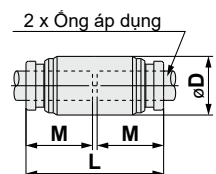
Đầu nối dạng thẳng: KQB2H

Kích thước ngoài ống áp dụng (mm)	Model	øD Lưu ý 1)	L	M	Lưu ý 2) Vùng làm việc hiệu quả (mm ²)	Khối lượng (g)
ø3.2	KQB2H23-00	9	25	12	3.4	6.8
ø4	KQB2H04-00	9	26.2	12.6	5.6	6.8
ø6	KQB2H06-00	12	28.2	13.6	13.1	12
ø8	KQB2H08-00	14	33.2	16.1	26.1	17.4
ø10	KQB2H10-00	17	35	17	41.5	27.2
ø12	KQB2H12-00	19	38.2	18.6	58.3	33.7
ø16	KQB2H16-00	24.6	42.6	20.8	113	56.1

Lưu ý 1) Đối với ø16, kích thước này đề cập đến O.D. của nút nhà.

Lưu ý 2) Giá trị của ống FEP

Giá trị của ống nilông cho duy nhất ø16



Dòng KQB2

Kích thước ống áp dụng: hệ mét, kiểu kết nối ren: M, R, Rc

Kích thước

Co ren ngoài: KQB2L

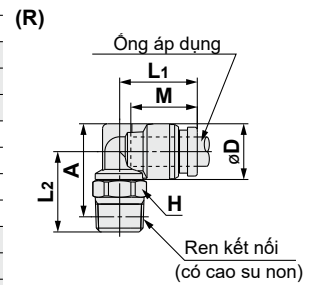
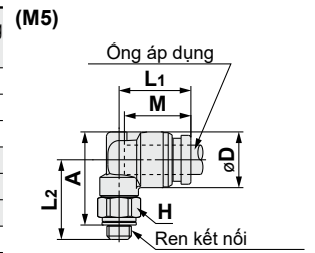
Kích thước ngoài ống áp dụng (mm)	Kiểu ren kết nối R, M	Model	H (Chiều rộng)	Lưu ý 1) ϕD	L1	L2	A*	M	Lưu ý 2) Vùng làm việc hiệu quả (mm ²)	Khối lượng (g)
$\phi 3.2$	M5 x 0.8	KQB2L23-M5	8	8.3	13.1	14.8	16	12	2.6	6.5
	1/8	KQB2L23-01S	10		13.6	14.9	15.9		3	8
	1/4	KQB2L23-02S	14		18.7	18.1	16.6			
$\phi 4$	M5 x 0.8	KQB2L04-M5	8	9.1	13.7	15.2	16.8	12.6	3.5	7
	1/8	KQB2L04-01S	10		14.4	15.3	16.7		4.2	8.6
	1/4	KQB2L04-02S	14		19.1	18.9	17.5			
$\phi 6$	M5 x 0.8	KQB2L06-M5	8	11.4	14.7	16.3	19	13.6	3.5	9
	1/8	KQB2L06-01S	10		16.4	16.4	19		10.2	
	1/4	KQB2L06-02S	14		15.9	20.2	21.2		11.4	19.1
	3/8	KQB2L06-03S	17		21.6	22.2	31.2			
$\phi 8$	1/8	KQB2L08-01S	12	13.7	18.6	18.3	22	16.1	21.6	14.8
	1/4	KQB2L08-02S	14		19.1	21.5	23.6		20.8	
	3/8	KQB2L08-03S	17		22.9	24.6	32.8			
$\phi 10$	1/8	KQB2L10-01S	12	16.6	20	19.7	24.9	17	21.6	20.4
	1/4	KQB2L10-02S	14		21	22.9	26.5		23.7	
	3/8	KQB2L10-03S	17		24.3	27.5	35.2		34.5	
	1/2	KQB2L10-04S	22		28.5	30.4	62.6			
$\phi 12$	1/4	KQB2L12-02S	14	18.7	22.6	24	28.6	18.6	50.2	27.4
	3/8	KQB2L12-03S	17		23.6	25.3	29.5		34.3	
	1/2	KQB2L12-04S	22		29.5	32.4	60.8			
$\phi 16$	3/8	KQB2L16-03S	19	24.6	26.3	28	34.5	20.8	71	47
	1/2	KQB2L16-04S	22		27.3	31.8	37		100	62.6

* Kích thước sau khi lắp đặt ren R

Lưu ý 1) ϕD là đường kính lớn nhất của ống

Lưu ý 2) Giá trị của ống FEP

Giá trị của ống ni lông cho duy nhất $\phi 16$



Đầu chia chữ T ren đực: KQB2T

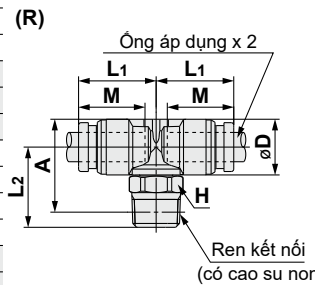
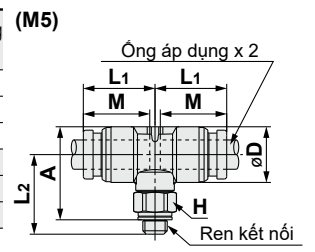
Kích thước ngoài ống áp dụng (mm)	Kiểu ren kết nối R, M	Model	H (Chiều rộng)	Lưu ý 1) ϕD	L1	L2	A*	M	Lưu ý 2) Vùng làm việc hiệu quả (mm ²)	Khối lượng (g)
$\phi 3.2$	M5 x 0.8	KQB2T23-M5	8	8.3	13.1	14.8	16	12	3.2	8.2
	1/8	KQB2T23-01S	10		13.6	14.9	15.9		3.4	9.6
	1/4	KQB2T23-02S	14		18.7	18.1	18.4			
$\phi 4$	M5 x 0.8	KQB2T04-M5	8	9.1	13.7	15.2	16.8	12.6	4.5	9.1
	1/8	KQB2T04-01S	10		14.4	15.3	16.7		6	10.6
	1/4	KQB2T04-02S	14		19.1	18.9	19.4			
$\phi 6$	M5 x 0.8	KQB2T06-M5	8	11.4	14.7	16.3	19	13.6	4.5	12.1
	1/8	KQB2T06-01S	10		16.4	16.4	19		13.6	
	1/4	KQB2T06-02S	14		15.9	20.2	21.2		13.9	22.5
	3/8	KQB2T06-03S	17		21.6	22.2	35			
$\phi 8$	1/8	KQB2T08-01S	12	13.7	18.6	18.3	22	16.1	26.3	20
	1/4	KQB2T08-02S	14		19.1	21.5	23.6		26.1	
	3/8	KQB2T08-03S	17		22.9	24.6	38			
$\phi 10$	1/8	KQB2T10-01S	12	16.6	20	19.7	24.9	17	40.8	28.6
	1/4	KQB2T10-02S	14		21	22.9	26.5		31.5	
	3/8	KQB2T10-03S	17		24.3	27.5	42.4			
	1/2	KQB2T10-04S	22		28.5	30.4	70.4			
$\phi 12$	1/4	KQB2T12-02S	14	18.7	22.6	24	28.6	18.6	57.2	38.1
	3/8	KQB2T12-03S	17		23.6	25.3	29.5		39.7	
	1/2	KQB2T12-04S	22		29.5	32.4	70.8			
$\phi 16$	3/8	KQB2T16-03S	19	24.6	26.3	28	34.5	20.8	71	64.4
	1/2	KQB2T16-04S	22		27.3	31.8	37		100	79

* Kích thước sau khi lắp đặt ren R

Lưu ý 1) ϕD là đường kính lớn nhất của ống

Lưu ý 2) Giá trị của ống FEP

Giá trị của ống ni lông cho duy nhất $\phi 16$



Đầu nối khí bằng kim loại Dòng KQB2

Kích thước ống áp dụng: hệ mét, kiểu kết nối ren: M, R, Rc

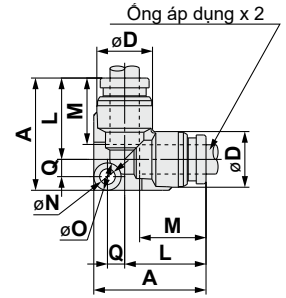
Kích thước

Đầu nối khí dạng co: KQB2L



Kích thước ngoài ống áp dụng (mm)	Model	Lưu ý 1) ϕD	L	A	Q	M	ϕN	ϕO	Lưu ý 2) Vùng làm việc hiệu quả (mm ²)	Khối lượng (g)
$\phi 3.2$	KQB2L23-00	8.3	13.6	19.3	2.9	12	3.2	5.6	3	6.3
$\phi 4$	KQB2L04-00	9.1	14.6	20.5	3.1	12.6	3.2	5.6	4.2	7.4
$\phi 6$	KQB2L06-00	11.4	16.6	23	3.6	13.6	3.2	5.6	11.4	11
$\phi 8$	KQB2L08-00	13.7	20.1	29.1	5	16.1	4.2	8	21.6	20.2
$\phi 10$	KQB2L10-00	16.6	22	31.7	5.7	17	4.2	8	35.2	29.6
$\phi 12$	KQB2L12-00	18.7	24.6	35	6.4	18.6	4.2	8	50.2	37.1
$\phi 16$	KQB2L16-00	24.6	28.8	40.5	7.7	20.8	4.2	8	100	59.7

Lưu ý 1) ϕD là đường kính lớn nhất của ống
 Lưu ý 2) Giá trị của ống FEP
 Giá trị của ống ni lông cho duy nhất $\phi 16$

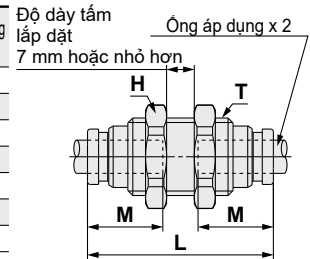


Kết nối 2 đầu ren đực: KQB2E



Kích thước ngoài ống áp dụng (mm)	Model	T (M)	H (Chiều rỗng)	L	Lỗ lắp đặt	M	Lưu ý) Vùng làm việc hiệu quả (mm ²)	Khối lượng (g)
$\phi 3.2$	KQB2E23-00	M10 x 1	12	32.2	11	12	3.4	14.8
$\phi 4$	KQB2E04-00	M10 x 1	12	32.4	11	12.6	5.6	14.7
$\phi 6$	KQB2E06-00	M14 x 1	17	35.4	15	13.6	13.1	29.2
$\phi 8$	KQB2E08-00	M15 x 1	19	38.8	16	16.1	26.1	34.9
$\phi 10$	KQB2E10-00	M18 x 1	21	40	19	17	41.5	47.1
$\phi 12$	KQB2E12-00	M20 x 1	24	42.4	21	18.6	58.3	58.7
$\phi 16$	KQB2E16-00	M27 x 1	30	46.8	28	20.8	113	107.2

Lưu ý) Giá trị của ống FEP
 Giá trị của ống ni lông cho duy nhất $\phi 16$

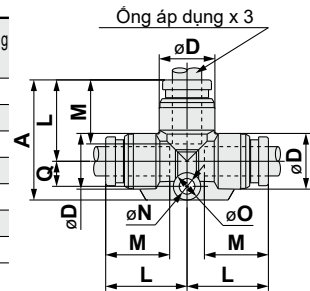


Đầu chia chữ 'T': KQB2T



Kích thước ngoài ống áp dụng (mm)	Model	Lưu ý 1) ϕD	L	A	Q	M	ϕN	ϕO	Lưu ý 2) Vùng làm việc hiệu quả (mm ²)	Khối lượng (g)
$\phi 3.2$	KQB2T23-00	8.3	13.6	20.5	4.1	12	3.2	5.6	3.4	7.9
$\phi 4$	KQB2T04-00	9.1	14.6	21.8	4.4	12.6	3.2	5.6	6.4	9.5
$\phi 6$	KQB2T06-00	11.4	16.6	24.6	5.2	13.6	3.2	5.6	13.4	14.2
$\phi 8$	KQB2T08-00	13.7	20.1	31.1	7	16.1	4.2	8	25.6	24.4
$\phi 10$	KQB2T10-00	16.6	22	34	8	17	4.2	8	40	36.8
$\phi 12$	KQB2T12-00	18.7	24.6	37.7	9.1	18.6	4.2	8	57.4	47
$\phi 16$	KQB2T16-00	24.6	28.8	43.4	10.6	20.8	4.2	8	100	75.5

Lưu ý 1) ϕD là đường kính lớn nhất của ống
 Lưu ý 2) Giá trị của ống FEP
 Giá trị của ống ni lông cho duy nhất $\phi 16$

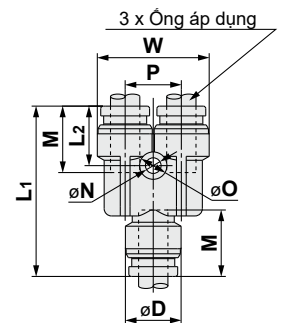


Đầu chia chữ 'Y': KQB2U



Kích thước ngoài ống áp dụng (mm)	Model	Lưu ý 1) ϕD	W	L1	L2	P	M	ϕN	ϕO	Lưu ý 2) Vùng làm việc hiệu quả (mm ²)	Khối lượng (g)
$\phi 3.2$	KQB2U23-00	8.3	16.4	29	11	8.1	12	3.2	5.6	3.4	9.2
$\phi 4$	KQB2U04-00	9.1	18.2	30.4	11.3	9.1	12.6	3.2	5.6	4.2	11.1
$\phi 6$	KQB2U06-00	11.4	22.9	34.9	12.2	11.5	13.6	3.2	5.6	13.4	18.8
$\phi 8$	KQB2U08-00	13.7	28.3	40.1	14.1	14.6	16.1	4.2	8	25.6	29.7
$\phi 10$	KQB2U10-00	16.6	34.2	44	14.4	17.6	17	4.2	8	40	47.4
$\phi 12$	KQB2U12-00	18.7	38.5	48.4	15.8	19.8	18.6	4.2	8	57.4	62.1
$\phi 16$	KQB2U16-00	24.6	49.3	56.6	17.3	26	20.8	4.2	8	113	110.2

Lưu ý 1) ϕD là đường kính lớn nhất của ống
 Lưu ý 2) Giá trị của ống FEP
 Giá trị của ống ni lông cho duy nhất $\phi 16$



Dòng KQB2

Kích thước ống áp dụng: hệ mét, kiểu kết nối ren: M, R, Rc

Kích thước

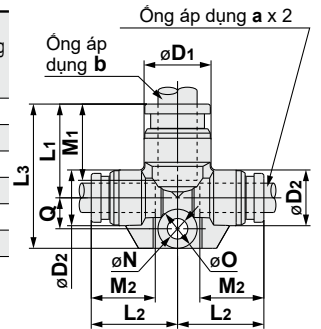
Đầu giảm khí chữ T: KQB2T



Kích thước ngoài ống áp dụng (mm)		Model	Lưu ý 1)	Lưu ý 1)	L1	L2	L3	Q	M1	M2	øN	øO	Lưu ý 2) Vùng làm việc hiệu quả (mm ²)	Khối lượng (g)
a	b		øD1	øD2										
ø3.2	ø4	KQB2T23-04	9.1	8.3	14.2	14.1	21.1	4.1	12.6	12	3.2	5.6	3.8	8.5
ø4	ø6	KQB2T04-06	11.4	9.1	15.6	15.7	22.8	4.4	13.6	12.6	3.2	5.6	7.1	11
ø6	ø8	KQB2T06-08	13.7	11.4	19.1	17.7	29.5	6.4	16.1	13.6	4.2	8	16.4	20
ø8	ø10	KQB2T08-10	16.6	13.7	21	21.2	32.1	7.1	17	16.1	4.2	8	36	29.8
ø10	ø12	KQB2T10-12	18.7	16.6	23.6	23.1	35.7	8.1	18.6	17	4.2	8	56	41.3
ø12	ø16	KQB2T12-16	24.6	18.7	26.8	26.7	39.9	9.1	20.8	18.6	4.2	8	108.5	58

Lưu ý 1) øD1, øD2 là kích thước lớn nhất.

Lưu ý 2) Giá trị ống FEP

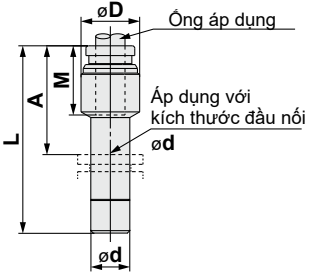


Đầu cắm giảm kích thước ống: KQB2R



Kích thước ngoài ống áp dụng (mm)	Áp dụng với kích thước đầu nối ød	Model	øD	L	A	M	Lưu ý) Vùng làm việc hiệu quả (mm ²)	Khối lượng (g)
ø3.2	ø4	KQB2R23-04	9	32.9	20.3	12	3.4	4.9
ø4	ø6	KQB2R04-06	9	34.4	20.8	12.6	5.6	7
ø6	ø8	KQB2R06-08	12	38.4	22.3	13.6	13.1	12.7
ø8	ø10	KQB2R08-10	14	41.9	24.9	16.1	26.1	19.2
ø10	ø12	KQB2R10-12	17	44.8	26.2	17	41.5	27.8
ø12	ø16	KQB2R12-16	19	42.9	22.1	18.6	58.3	37.2

Lưu ý) Giá trị ống FEP



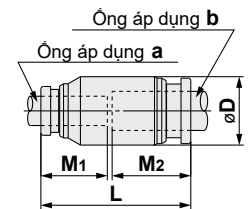
Đầu giảm dạng thẳng: KQB2H



Kích thước ngoài ống áp dụng (mm)		Model	øD Lưu ý 1)	L	M1	M2	Lưu ý 2) Vùng làm việc hiệu quả (mm ²)	Khối lượng (g)
a	b							
ø3.2	ø4	KQB2H23-04	9	25.6	12	12.6	3.4	6.8
ø4	ø6	KQB2H04-06	12	27.2	12.6	13.6	5.6	12.1
ø6	ø8	KQB2H06-08	14	30.7	13.6	16.1	13.1	17.1
ø8	ø10	KQB2H08-10	17	34.1	16.1	17	26.1	27.2
ø10	ø12	KQB2H10-12	19	36.6	17	18.6	41.5	34.8
ø12	ø16	KQB2H12-16	24.6	40.4	18.6	20.8	58.3	57.3

Lưu ý 1) øD1, øD2 là kích thước lớn nhất.

Lưu ý 2) Giá trị ống FEP



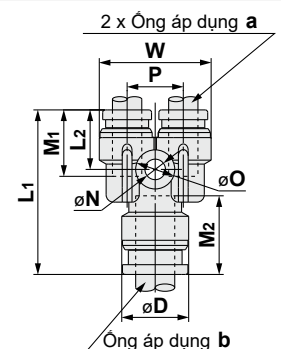
Đầu giảm khí chữ Y: KQB2U



Kích thước ngoài ống áp dụng (mm)		Model	Lưu ý 1) øD	L1	L2	P	W	M1	M2	øN	øO	Lưu ý 2) Vùng làm việc hiệu quả (mm ²)	Khối lượng (g)
a	b												
ø3.2	ø4	KQB2U23-04	9.1	27	10.8	8.1	16.4	12	12.6	3.2	5.6	3.2	8.5
ø4	ø6	KQB2U04-06	11.4	29.3	11.2	9.1	18.2	12.6	13.6	3.2	5.6	4.2	11.9
ø6	ø8	KQB2U06-08	13.7	33.7	12.2	11.5	22.9	13.6	16.1	4.2	8	13.4	19.3
ø8	ø10	KQB2U08-10	16.6	38.3	13.8	14.6	28.3	16.1	17	4.2	8	25.6	32
ø10	ø12	KQB2U10-12	18.7	43	14	17.6	34.2	17	18.6	4.2	8	40	47.6
ø12	ø16	KQB2U12-16	24.6	47.4	15.6	19.8	38.5	18.6	20.8	4.2	8	57.4	67.6

Lưu ý 1) øD1, øD2 là kích thước lớn nhất.

Lưu ý 2) Giá trị ống FEP



Vật liệu đầu kết nối nhanh mã sản xuất **Dòng KQB2**

Áp dụng cho ống : hệ mét, kết nối ren M, R, Rc

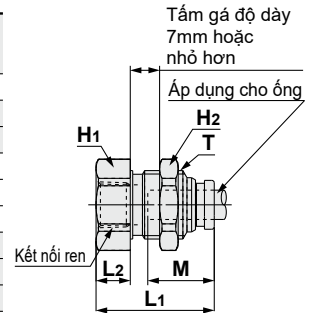
Kích thước

Tám kết nối: KQB2E

Áp dụng cho đường kính ống (mm)	Kết nối ren Rc	Model	T (M)	Chiều rộng mặt phẳng		L1	L2	Lỗ gá	M	Lưu ý) Vùng làm việc hiệu quả (mm ²)	Khối lượng (g)
				H1	H2						
ø3.2	1/4	KQB2E23-02	M10 x 1	17	12	31	14.8	11	12	3.4	27.5
ø4	1/8	KQB2E04-01	M10 x 1	14	12	25.8	9.7	11	12.6	5.6	16.9
	1/4	KQB2E04-02		17	12	30.9	14.8				27.1
ø6	1/8	KQB2E06-01	M14 x 1	17	17	24.2	6.1	15	13.6	13.1	25
	1/4	KQB2E06-02				31.6	13.5				33.2
	3/8	KQB2E06-03				33	14.9				34.8
ø8	1/8	KQB2E08-01	M15 x 1	17	19	26.3	6.9	16	16.1	26.1	28.7
	1/4	KQB2E08-02				32.4	13				34.2
	3/8	KQB2E08-03				34	14.6				35.9
ø10	1/4	KQB2E10-02	M18 x 1	19	21	31.6	11.6	19	17	41.5	44
	3/8	KQB2E10-03				33.6	13.6				40.2
ø12	3/8	KQB2E12-03	M20 x 1	21	24	34	12.8	21	18.6	58.3	52
	1/2	KQB2E12-04				39.6	18.4				62.5
ø16	3/8	KQB2E16-03	M27 x 1	29	30	35.3	11.2	28	20.8	96	111
	1/2	KQB2E16-04				40.6	16.5				113

Lưu ý) Giá trị của ống FEP

Giá trị của ống nilông cho duy nhất ø16



Đầu nối dài dạng "L" mở rộng ren ngoài: KQB2W

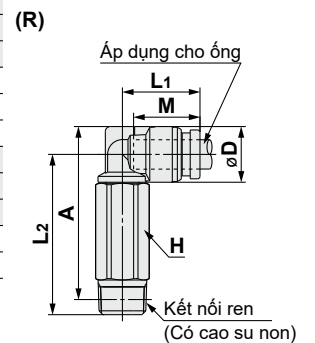
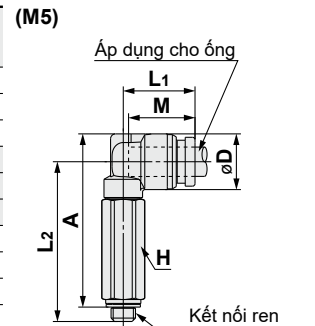
Áp dụng cho đường kính ống (mm)	Kết nối ren R, M	Model	H (Chiều rộng mặt phẳng)	Lưu ý 1) øD	L1	L2	A*	M	Lưu ý 2) Vùng làm việc hiệu quả (mm ²)	Khối lượng (g)
ø3.2	1/8	KQB2W23-01S	10	13.6	31.3	32.3	15.3			
	1/4	KQB2W23-02S	14	35.1	34.5	34.7				
ø4	M5 x 0.8	KQB2W04-M5	8	9.1	13.7	31.6	33.2	12.6	3	14.1
	1/8	KQB2W04-01S	10		14.4	31.7	33.1			16.2
	1/4	KQB2W04-02S	14		35.5	35.3	35.6			
ø6	M5 x 0.8	KQB2W06-M5	8	11.4	14.7	32.7	35.4	13.6	3	16
	1/8	KQB2W06-01S	10		15.9	32.8	37.6			17.8
	1/4	KQB2W06-02S	14		36.6	37.6	37.2			
	3/8	KQB2W06-03S	17		38	38.6	60.3			
ø8	1/8	KQB2W08-01S	12	13.7	18.6	37	40.7	16.1	20.5	28.9
	1/4	KQB2W08-02S	14		19.1	40.2	42.3			39.2
	3/8	KQB2W08-03S	17		41.6	43.3	63.7			
ø10	1/4	KQB2W10-02S	14	16.6	21	46.6	50.2	17	33.5	42.1
	3/8	KQB2W10-03S	17		23.6	45.9	49.1			64.5
	1/2	KQB2W10-04S	22		50.1	52	123			
ø12	1/4	KQB2W12-02S	14	18.7	22.6	47.7	52.3	18.6	47.7	46
	3/8	KQB2W12-03S	17		23.6	49	53.2			58.2
	1/2	KQB2W12-04S	22		53.2	56.1	118			
ø16	3/8	KQB2W16-03S	19	24.6	26.3	57.6	64.1	20.8	71	89.6
	1/2	KQB2W16-04S	22		27.3	61.4	66.6			100

* Kích thước sau khi lắp đặt ren R

Lưu ý 1) øD là đường kính lớn nhất của ống

Lưu ý 2) Giá trị của ống FEP

Giá trị của ống nilông cho duy nhất ø16



Dòng KQB2

Áp dụng cho ống: hệ mét, kết nối ren M, R, Rc

Kích thước

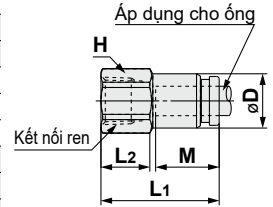
Đầu kết nối cái: KQB2F

Áp dụng cho ống (mm)	Kết nối ren Rc	Model	H (Chiều rộng mặt phẳng)	Lưu ý 1) ϕD	L1	L2	M	Lưu ý 2) Vùng làm việc hiệu quả (mm ²)	Khối lượng (g)
$\phi 3.2$	1/8	KQB2F23-01	12	8	23.3	9.8	12	3.4	9.3
$\phi 4$	1/8	KQB2F04-01	12	8.7	23.7	9.8	12.6	5.6	9.7
	1/4	KQB2F04-02	17		28.7	13.2			22.7
$\phi 6$	1/8	KQB2F06-01	12	11.1	24.2	10	13.6	13.1	11.1
	1/4	KQB2F06-02	17		29.2	13.4			24.3
	3/8	KQB2F06-03	19		30.6	14.2			25.8
$\phi 8$	1/8	KQB2F08-01	14	13.4	26.3	9.6	16.1	26.1	17.1
	1/4	KQB2F08-02	17		31.3	13.7			26.8
	3/8	KQB2F08-03	19		32.7	14.4			28.4
$\phi 10$	1/4	KQB2F10-02	17	16.4	31.6	13.9	17	41.5	30.3
	3/8	KQB2F10-03	19		33	14.7			32
$\phi 12$	1/4	KQB2F12-02	19	18.5	32.6	13.3	18.6	58.3	39.4
	3/8	KQB2F12-03			34	14.7			33.9
	1/2	KQB2F12-04	24		39.3	18.4			52.9
$\phi 16$	3/8	KQB2F16-03	24	24.6	35.3	13.5	20.8	81	62.8
	1/2	KQB2F16-04			40.6	18.8		113	59.9

Lưu ý 1) ϕD là đường kính tối đa

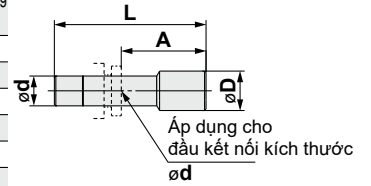
Lưu ý 2) Giá trị của ống FEP

Giá trị của ống ni lông cho duy nhất $\phi 16$



Chui cắm: KQB2P

Áp dụng cho kích cỡ đường kính ống	Model	Đường kính	L	A	Khối lượng (g)
$\phi 3.2$	KQB2P-23	5	28.9	16.9	2.8
$\phi 4$	KQB2P-04	6	29.6	17	4.3
$\phi 6$	KQB2P-06	8	30.8	17.2	9
$\phi 8$	KQB2P-08	10	33.7	17.6	16.3
$\phi 10$	KQB2P-10	12	34.6	17.6	25.4
$\phi 12$	KQB2P-12	14	36.5	17.9	37.8
$\phi 16$	KQB2P-16	18	38.6	17.8	69.2



Thiết bị liên quan

Vỏ bọc

(Áp dụng cho ống : FR nylon mềm, FR hai lớp, FR ba lớp)

Ống O.D. tương thích (mm)	Model
$\phi 6$	KQB2-06C-X1124
$\phi 8$	KQB2-08C-X1124
$\phi 10$	KQB2-10C-X1124

* Vỏ bọc được thiết kế cho ống nhiều lớp (hai lớp, ba lớp), không thể quan sát dòng chảy và khả năng theo dõi bên trong của ống một lớp

* Vỏ bọc có thể được thêm với ống một lớp và nhiều lớp

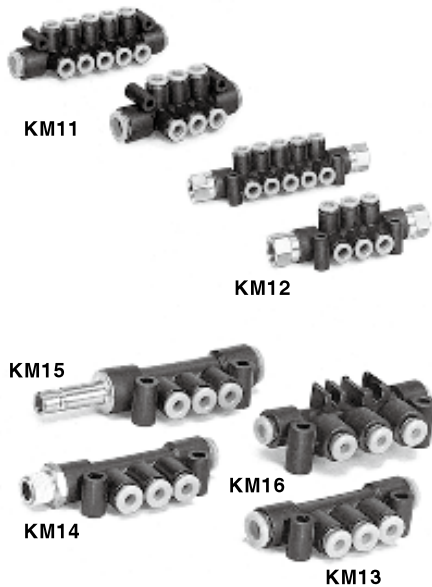
* Không thể dùng cho cút nối chữ Y (KQB2U) 2 đầu kết nối



Đầu Nối Khí Có Đế Dòng KM

RoHS

Đường ống nhỏ gọn.
Đường ống có kèm đế.
Nhiều kiểu có sẵn (40 loại).
Đầu nối nhanh cho hoạt
động hiệu quả nhất.



Kiểu

Model	Cổng		Số cổng A	Kích thước cổng B	Kích thước cổng A		
	Cổng A	Cổng B			ø4	ø6	ø8
KM11	Kết nối nhanh	Kết nối nhanh	6, 10	ø8	●		
				ø10		●	
				ø12			●
KM12	Kết nối nhanh	Đầu kết nối cái Ren Rc	6, 10	Rc 1/4	●	●	
				Rc 3/8			●
KM13	Kết nối nhanh	Kết nối nhanh	3	ø6	●		
				ø8	●	●	
KM14	Kết nối nhanh	Đầu kết nối đực Ren R	3	ø6, R 1/8	●		
				ø6, R 1/4	●		
				ø6, R 3/8	●		
				ø8, R 1/8	●	●	
				ø8, R 1/4	●	●	
				ø8, R 3/8	●	●	
				ø10, R 1/4		●	●
				ø10, R 3/8		●	●
KM15	Kết nối nhanh	Kết nối nhanh Rod	3	ø6	●		
				ø8	●	●	
				ø10		●	●
KM16	Kết nối nhanh	Kết nối nhanh	3	ø4	●		
				ø6	●	●	

Áp dụng ống

Vật liệu ống	FEP, PFA, Ny lon, Ny lon mềm ⁽¹⁾ , Polyurethane
Đường kính ngoài	ø4, ø6, ø8, ø10, ø12

Chú ý 1: Ống nylon mềm không tương thích với nước

Thông số kỹ thuật

Kiểu	KM11	KM12	KM13	KM14	KM15	KM16
Lưu chất	Khí / Nước ⁽²⁾					
Phạm vi áp suất hoạt động	-100 kPa đến 1 MPa					
Áp suất kiểm chứng	3 MPa					
Nhiệt độ môi trường và chất lỏng	-5 đến 60°C, Nước: 0 đến 40°C (Không đóng băng)					
Ren	—	JIS B 0203 (Ren côn cho đường ống)	—	JIS B 0203 (Ren côn cho đường ống)	—	—
Phụ kiện	Không	Đầu lục giác ô cắm trống có con dấu	Không	Không	Không	Không

Chú ý 2) Áp suất tăng phải dưới áp suất vận hành tối đa.

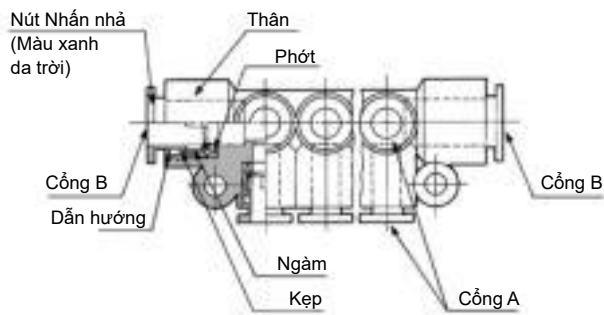
Vật liệu cho bộ phận chính

Kiểu	KM11	KM12	KM13	KM14	KM15	KM16
Thân	PBT					
Đầu vận	—	C3604	—	C3604	C3604-PBT	—
Ngàm	Thép không gỉ 304					
Dẫn hướng	Thép không gỉ 304					
Ống kẹp, Nút nhấn Nhà	POM					
Ron, Vòng đệm O	NBR					

Dòng KM

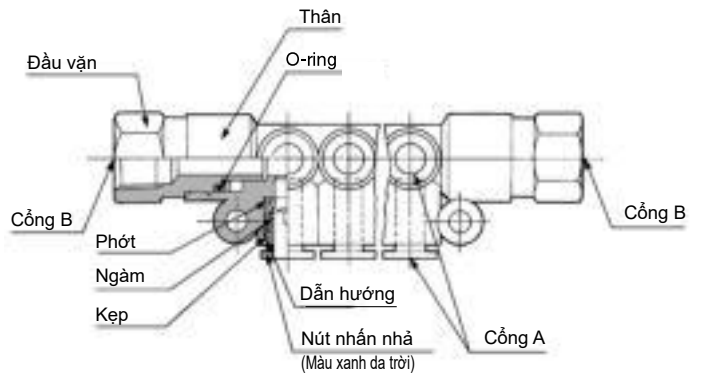
Bản Vẽ

KM11



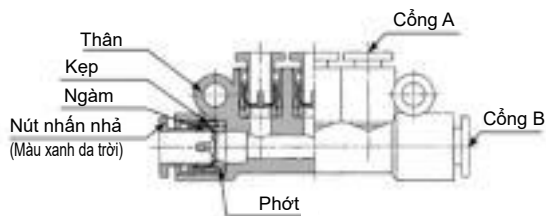
Cổng A: Kết nối nhanh
Cổng B: Kết nối nhanh

KM12



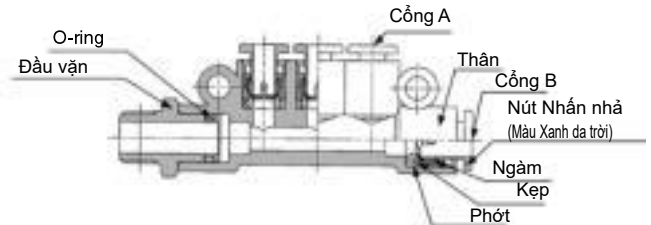
Cổng A: Kết nối nhanh
Cổng B: Đầu kết nối cái Ren Rc

KM13



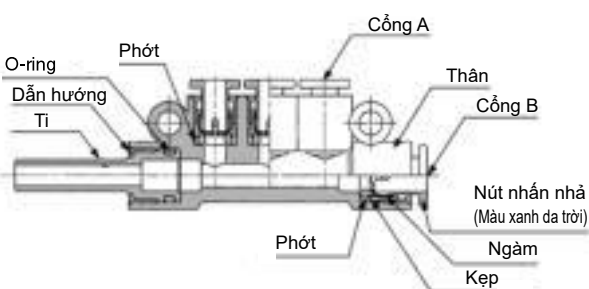
Cổng A: Kết nối nhanh
Cổng B: Kết nối nhanh

KM14



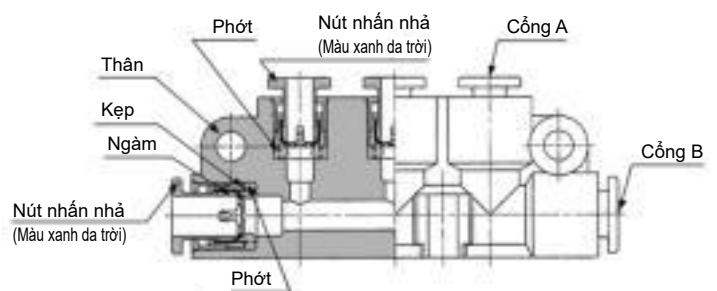
Cổng A: Kết nối nhanh
Cổng B: Kết nối nhanh, Đầu kết nối đực Ren Rc

KM15



Cổng A: Kết nối nhanh
Cổng B: Kết nối nhanh

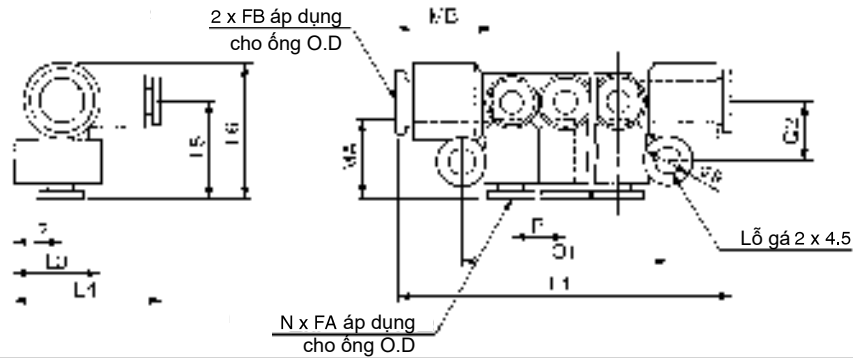
KM16



Cổng A: Kết nối nhanh
Cổng B: Kết nối nhanh

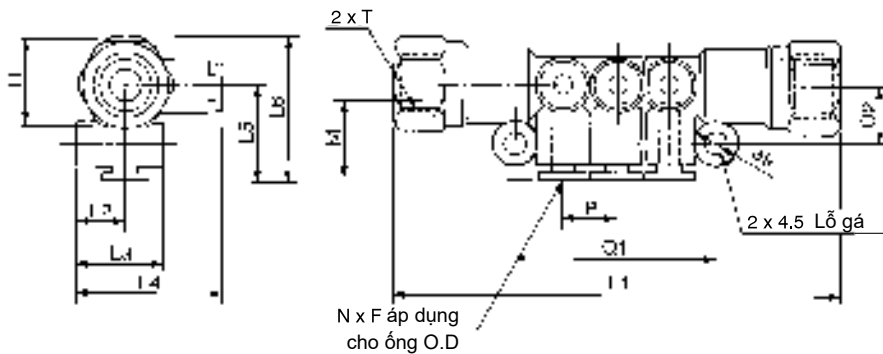
Kích thước

KM11



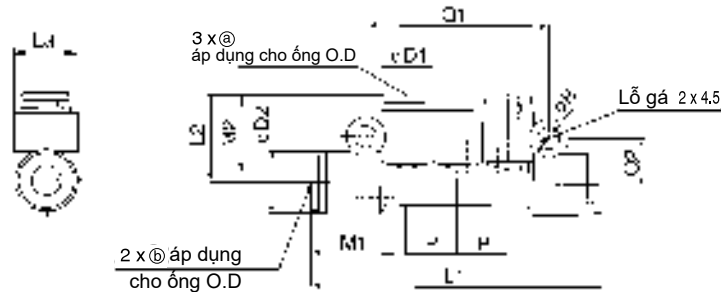
Áp dụng cho ống đường kính ngoài (mm)		Model	N	L1	L2	L3	L4	L5	L6	P	Q1	Q2	MA	MB	Kích thước cổng tối thiểu	Khối lượng (g)
FA	FB															
4	8	KM11-04-08-6	6	65	10	18	29.5	19.5	27	10.6	40	12	16	18.5	6	19
		KM11-04-08-10	10	86							61.5					26
6	10	KM11-06-10-6	6	76	10	19.5	31.5	21.5	31	13	47	13.5	17	21	7.5	29
		KM11-06-10-10	10	102							73					39
8	12	KM11-08-12-6	6	85	11.5	22.5	35.5	24	34.5	15.5	55	14.7	18.5	22	9	41
		KM11-08-12-10	10	116							86					57

KM12



Áp dụng cho ống đường kính ngoài F (mm)		Model	N	H (Kích thước ốc vặn)	L1	L2	L3	L4	L5	L6	P	Q1	Q2	M	Kích thước cổng tối thiểu	Khối lượng (g)
F	Kết nối ren Rc T															
4	1/4	KM12-04-02-6	6	17	89	10	18	29.5	19.5	29	10.6	40	12	16	6	65
		KM12-04-02-10	10		110											72
6	1/4	KM12-06-02-6	6	17	99	10	19.5	31.5	21.5	31	13	47	13.5	17	7.5	81
		KM12-06-02-10	10		125											91
8	3/8	KM12-08-03-6	6	19	108	11.5	22.5	35.5	24	34.5	15.5	55	14.7	18.5	9	97
		KM12-08-03-10	10		139											112

KM13

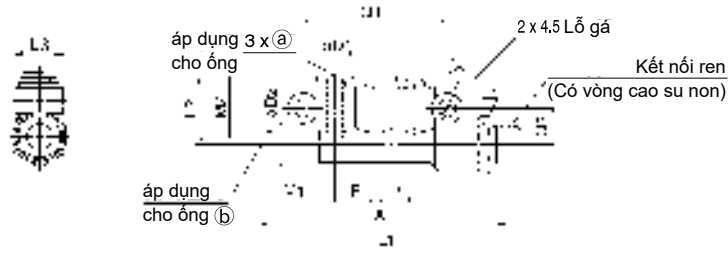


Áp dụng cho ống đường kính ngoài (mm)		Model	øD1	øD2	L1	L2	L3	P	Q1	Q2	M1	M2	Kích thước cổng tối thiểu	Khối lượng (g)
a)	b)													
4	6	KM13-04-06-3	10.4	12.8	60	18	13	10.4	38.2	9.9	17	16	4.5	11
	8	KM13-04-08-3		15.2	63.5	19	15.5		11.1	18.5	6		14	
6	8	KM13-06-08-3	12.8	15.2	70.5	20	15.5	12.8	45.4	11.1	18.5	17	6	16
	10	KM13-06-10-3		18.5	74.5	21	19		12.8	21	7.5		22	
8	10	KM13-08-10-3	15.2	18.5	81.5	22.5	19	15.2	52.6	12.8	21	18.5	7.5	26

Dòng KM

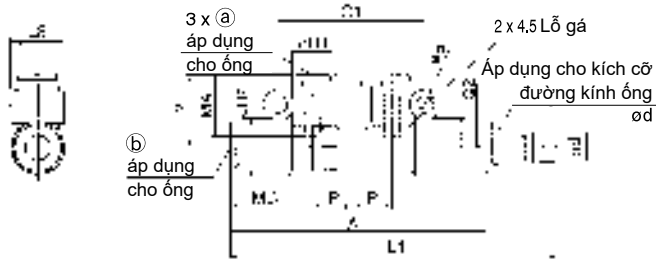
Kích thước

KM14



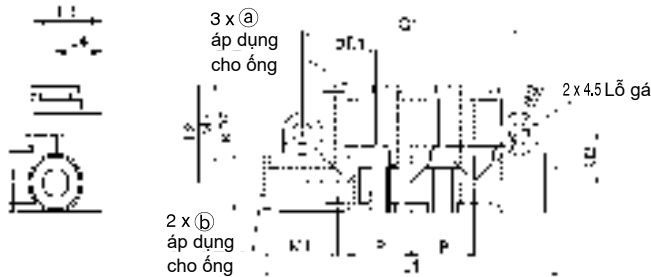
Áp dụng cho ống đường kính ngoài (mm)		Kết nối ren R	Model Kiểu	H (Kích thước ốc vặn)	øD1	øD2	L1	L2	L3	P	A	Q1	Q2	M1	M2	Kích thước cổng tối thiểu	Khối lượng (g)
(a)	(b)																
4	6	1/8	KM14-04-06-01S-3	13	10,4	12,8	67,1	18	13	10,4	64	38,2	9,9	17	16	4,5	18
		1/4	KM14-04-06-02S-3	14			71										25
		3/8	KM14-04-06-03S-3	17			72,4										38
4	8	1/8	KM14-04-08-01S-3	17	10,4	15,2	72,6	19	15,5	10,4	69,5	38,2	11,1	18,5	16	6	30
		1/4	KM14-04-08-02S-3				76										38
		3/8	KM14-04-08-03S-3				76,4										38
6	8	1/8	KM14-06-08-01S-3	17	12,8	15,2	79,1	20	15,5	12,8	76,5	45,4	11,1	18,5	17	6	31
		1/4	KM14-06-08-02S-3				82,5										31
		3/8	KM14-06-08-03S-3				82,9										39
6	10	1/4	KM14-06-10-02S-3	19	12,8	18,5	87	21	19	12,8	81,5	45,4	12,8	21	17	7,5	43
		3/8	KM14-06-10-03S-3				87,4										44
		1/2	KM14-06-10-04S-3				91,1										66
8	10	1/4	KM14-08-10-02S-3	19	15,2	18,5	93,5	22,5	19	15,2	88	52,6	12,8	21	18,5	7,5	47
		3/8	KM14-08-10-03S-3				93,9										47
		1/2	KM14-08-10-04S-3				97,6										70

KM15



Áp dụng cho ống đường kính ngoài (mm)		Áp dụng cho kích cỡ đường kính ống ød	Model	øD1	øD2	L1	L2	L3	P	Q1	Q2	A	MA	MB	Kích thước cổng tối thiểu	Khối lượng (g)									
(a)	(b)																								
4	6	6	KM15-04-06-3	10,4	12,8	78,5	18	13	10,4	38,2	9,9	61,5	16	17	4,5	12									
	8	8	KM15-04-08-3														15,2	85,5	19	15,5	11,1	67	18,5	6	24
	8	8	KM15-06-08-3														15,2	92,5	20	15,5	11,1	74	18,5	6	25
6	10	10	KM15-06-10-3	12,8	18,5	98	21	19	12,8	45,4	12,8	77	21	7,5	37										
8	10	10	KM15-08-10-3													15,2	18,5	105	22,5	19	15,2	52,6	12,8	85	18,5

KM16



Áp dụng cho ống đường kính ngoài (mm)		Model	øD1	øD2	L1	L2	L3	L4	P	Q1	Q2	M1	M2	Kích thước cổng tối thiểu	Khối lượng (g)
(a)	(b)														
4	4	KM16-04-04-3	12,8	12,8	68	20,9	16	11	14,5	50	10,5	16	16	3	18
4	6	KM16-04-06-3										17	16	4,5	16
6	6	KM16-06-06-3										17	17	4,5	15

Xử lý các đầu nối nhanh

⚠ Thận trọng

1. Kết nối sản phẩm với thanh kim loại

Các sản phẩm có thanh kim loại không thể kết nối với đầu nối nhanh KQ2. Nếu được kết nối, thanh kim loại không thể được giữ lại bởi mâm cặp của đầu nối khí và các sản phẩm có thanh kim loại có thể dự án trong quá trình điều áp, gây thương tích hoặc tai nạn cá nhân nghiêm trọng.

Khi lắp ống, phích cắm nhựa, hộp giảm tốc, vv, không nhấn nút nhà. Ngoài ra, không nhấn nút nhấn nhà không cần thiết trước khi gắn chúng. Điều này có thể gây ra những phần đó đi ra.

Sau khi đính kèm sản phẩm kèm theo thanh kim loại, để phù hợp đầu nối nhanh, không sử dụng ống, phích cắm nhựa, hoặc hộp giảm tốc, vv

Điều này có thể gây ra sự ngắt khí. Để biết chi tiết về đầu nối nhanh Có thể kết nối dòng KM15, liên hệ với SMC.

Đầu nối khí Dòng **KF**



Đầu nối nhựa



Đồng thau

Thông số kỹ thuật

Chất liệu ống nối	Nhựa	Đồng thau
Chất chất	Khí, Nước Dầu Turbine ¹ (ISO VG32) ² (Chú ý 2, 3, 5)	Khí, Hơi nước Turbine oil class 1 (ISO VG32) ³ (Chú ý 2, 3)
Nhiệt độ lưu chất và môi trường	-5 đến 60°C (Không đóng băng) ⁴ (Chú ý 4) Nước: 0 đến 60°C (Không đóng băng)	-5 đến 150°C (Không đóng băng) ⁴ (Chú ý 4)
Đãi áp suất hoạt động ⁵ (Chú ý 1)	-101.3 kPa đến 1 MPa ⁵ (Chú ý 4)	
Áp suất đỉnh	7.0 MPa (tại 60°C)	
Tra dầu	không dầu mỡ	
Seal trên ren	Không hoặc có chất trám	

Chú ý 1) Không sử dụng đầu nối khí với máy kiểm tra rò rỉ hoặc cho duy trì chân không vì nó không đảm bảo rò rỉ bằng 0.

Chú ý 2) Kiểu xoay khớp tương thích với nước, hơi nước, dầu loại 1 (ISO VG32).

Chú ý 3) Tham khảo ý kiến với SMC về các loại ống tương thích.

Chú ý 4) Kiểm tra dải áp suất hoạt động và dải nhiệt độ của đường ống.

Chú ý 5) Nước khử ion không được khuyến khích sử dụng vì nó ảnh hưởng đến vật liệu sử dụng. Ngoài ra nó thể giảm giảm chất lượng nguồn nước.

Ống tương thích

Đông	Ống O.D.	Ống O.D. x I.D. (mm)							
		ø4 x ø2.5	ø6 x ø4	ø8 x ø5	ø8 x ø6	ø10 x ø6.5	ø10 x ø7.5	ø12 x ø8	ø12 x ø9
T	Nylon	U	U	—	U	—	U	—	U
TS	Nylon mềm	U	U	—	U	—	U	—	U
TU	Polyurethane	U	U	U	—	U	—	U	—
TPH	Polyolefin	U	U	—	U	—	U	—	U
TPS	Polyolefin mềm	U	U	U	—	U	—	U	—
TH	FEP	U	U	—	U	—	U	—	U
TL	Super PFA	—	U	—	U	—	—	—	—
TD	Modified PTFE	U	U	—	U	—	U	—	U
TUS	Polyurethane mềm	U	U	U	—	U	—	U	—
TUH	Polyurethane cứng (Áp suất cao)	U	U	U	—	U	—	U	—

Cách đặt hàng

KF H 06 — **01 S** —

Loại

H	Ren ngoài
	Khớp nối thẳng
L	Khớp nối đực
	Nhánh chữ T
T	Khớp nối chữ T
F	Ren trong
E	Đầu nối dạng vách ngăn
	Khớp nối vách ngăn
Y	Ren ngoài nhánh T xoay
V	Khớp nối xoay
W	Khớp nối xoay dài

Ống O.D.

04	ø4
06	ø6
08	ø8
10	ø10
12	ø12

Made to Order

Refer to page 179 for details.

Kích thước lỗ/
Ống O.D. tương thích

Ren kết nối	01	R1/8
	02	R1/4, Rc1/4
	03	R3/8, Rc3/8
	04	R1/2, Rc1/2
Ống kết nối	00	Như Kích thước ống

Chất bịt kín (Ren đực)

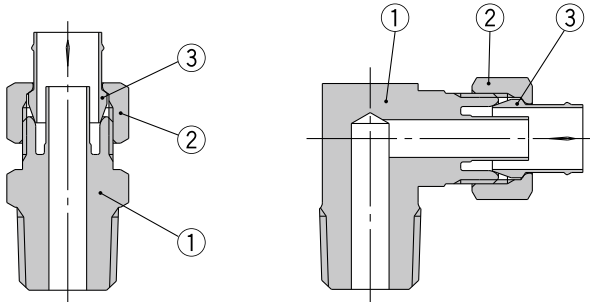
NH	Không
S	Có

Ống tương thích / Vật liệu ống

Vật liệu ống	Vật liệu đầu nối	Kích thước ống (O.D. x I.D.)							
		ø4 x ø2.5	ø6 x ø4	ø8 x ø5	ø8 x ø6	ø10 x ø6.5	ø10 x ø7.5	ø12 x ø8	ø12 x ø9
Nylon	Nhựa	Nil	—	N	—	N	—	N	—
	Đồng thau	B	—	B	—	B	—	B	—
Nylon mềm	Nhựa	Nil	—	N	—	N	—	N	—
	Đồng thau	B	—	B	—	B	—	B	—
Polyurethane	Nhựa	Nil	U	—	U	—	U	—	—
	Nhựa	Nil	—	N	—	N	—	N	—
Polyolefin	Nhựa	Nil	—	N	—	N	—	N	—
	Đồng thau	B	—	B	—	B	—	B	—
Polyolefin mềm	Nhựa	Nil	U	—	U	—	U	—	—
	Nhựa	Nil	—	N	—	N	—	N	—
FEP	Nhựa	Nil	—	N	—	N	—	N	—
	Đồng thau	B	—	B	—	B	—	B	—
Super PFA	Nhựa	—	Nil	—	N	—	—	—	—
	Đồng thau	—	B	—	B	—	—	—	—
Modified PTFE	Nhựa	Nil	—	N	—	N	—	N	—
	Đồng thau	B	—	B	—	B	—	B	—
Polyurethane mềm	Nhựa	Nil	U	—	U	—	U	—	—
	Polyurethane cứng (Áp suất cao)	Nhựa	Nil	U	—	U	—	U	—

Đề biết chi tiết về ống áp dụng O.D. và kết hợp kích thước công cho từng kiểu máy, tham khảo các biểu đồ trang bên.

Cấu tạo



Cấu tạo

STT	Thành phần	Vật liệu
1	Thân	C3604, C3771
2	Đai ốc	C3604
3	Ống bằng nhựa	Nylon 66
	Ống bằng đồng	C2700

Xác định bên ngoài thân đầu nối khí bằng ứng dụng ống

- Đầu nối khí được sử dụng với ống polyurethane và ống polyolefin mềm (Ống O.D. $\varnothing 8$, $\varnothing 10$ và $\varnothing 12$) được xác định bằng các dấu hiệu sau trên thân.
- Đai ốc và ống tương thích.

KF□□U-□□	KF□□-□□ KF□□N-□□ KF□□B-□□



Made to Order

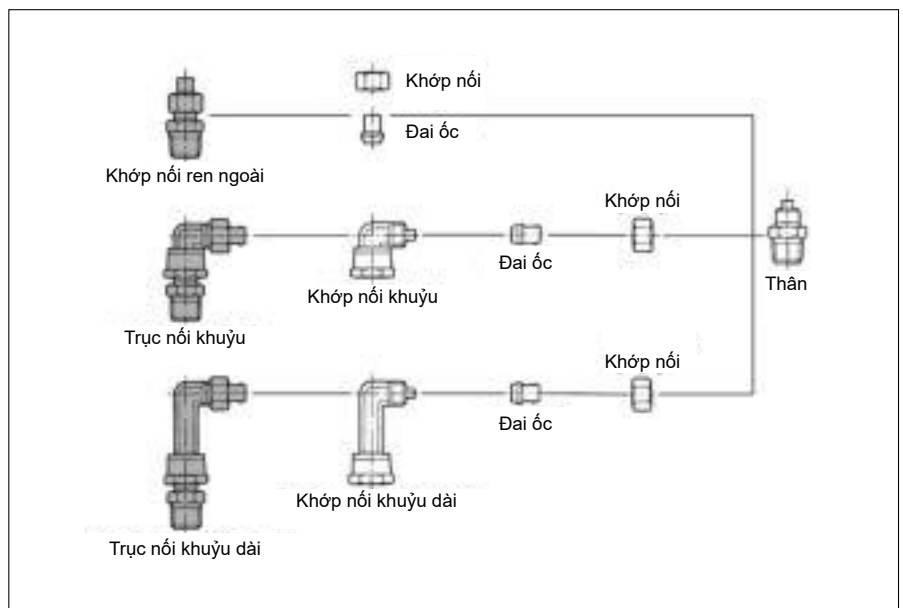
Biểu tượng	Thông số kỹ thuật
X2	Không có đồng (Mạ Niken)

"-X2" nằm ở cuối mã đầu nối khí.
(Ví dụ: **KFH06-01S-X2**)

Khớp xoay / Thành phần.

Bộ phận khớp xoay đầu nối

Các thân của đầu nối khuỷu và đầu nối khuỷu mở rộng tương thích với hầu hết mọi phụ kiện. (Ngoại lệ là KFV-04, và KFW-04, dành cho thân ống $\varnothing 6$.) Các phụ kiện xoay, khuỷu tay (KFV) và (KFW) tạo thành sự kết hợp với đầu nối ren ngoài (KFH) và đầu nối như trong sơ đồ.



Trục nối khuỷu: KFV

Thành phần	Áp dụng ống O.D./I.D.
KFV-04	$\varnothing 4/\varnothing 2,5$
KFV-06	$\varnothing 6/\varnothing 4$
KFV-08U	$\varnothing 8/\varnothing 5$
KFV-08N	$\varnothing 8/\varnothing 6$
KFV-10U	$\varnothing 10/\varnothing 6,5$
KFV-10N	$\varnothing 10/\varnothing 7,5$
KFV-12U	$\varnothing 12/\varnothing 8$
KFV-12N	$\varnothing 12/\varnothing 9$

Đai ốc: KFN

Thành phần	Áp dụng ống O.D./I.D.
KFN-04	$\varnothing 4$
KFN-06	$\varnothing 6$
KFN-08	$\varnothing 8$
KFN-10	$\varnothing 10$
KFN-12	$\varnothing 12$

Trục nối khuỷu dài: KFW

Thành phần	Áp dụng ống O.D./I.D.
KFW-04	$\varnothing 4/\varnothing 2,5$
KFW-06	$\varnothing 6/\varnothing 4$
KFW-08U	$\varnothing 8/\varnothing 5$
KFW-08N	$\varnothing 8/\varnothing 6$
KFW-10U	$\varnothing 10/\varnothing 6,5$
KFW-10N	$\varnothing 10/\varnothing 7,5$
KFW-12U	$\varnothing 12/\varnothing 8$
KFW-12N	$\varnothing 12/\varnothing 9$

Khớp nối: KFS

Thành phần		Áp dụng ống O.D.
Nhựa	Đồng	
KFS-04	KFSB-04	$\varnothing 4$
KFS-06	KFSB-06	$\varnothing 6$
KFS-08	KFSB-08	$\varnothing 8$
KFS-10	KFSB-10	$\varnothing 10$
KFS-12	KFSB-12	$\varnothing 12$

Dòng KF

Kích thước

Nối ren ngoài: KFH

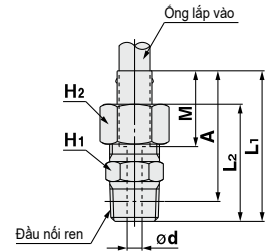


Ống lót nhựa



Ống lót đồng

Áp dụng kích thước ống (mm)		Kích thước ren	Model	Kích thước		L ₁	L ₂	M	ød	A*	Vùng hiệu quả (mm ²)	Trọng lượng (g)
O.D.	I.D.			H ₁	H ₂							
ø4	ø2.5	R1/8	KFH04-01S	10	10	29.6	22.9	15.5	1.5	26.5	1.6	13
		R1/4	KFH04-02S	14		34	27.3					23
		R1/8	KFH04B-01S	10		26.5	23.5	12.4				14
		R1/4	KFH04B-02S	14		30.9	27.9					24
ø6	ø4	R1/8	KFH06-01S	10	12	29.3	22.6	15.2	3	26.2	6	14
		R1/4	KFH06-02S	14		33.7	27					25
		R3/8	KFH06-03S	17		34.1	27.4	12.2				36
		R1/8	KFH06B-01S	10		26.3	23.3					15
		R1/4	KFH06B-02S	14		30.7	27.7	26				
		R3/8	KFH06B-03S	17		31.1	28.1	37				
ø8	ø5	R1/8	KFH08U-01S	12	14	29.3	22.6	16.2	4	26.2	11	16
		R1/4	KFH08U-02S	14		33.7	27					25
		R3/8	KFH08U-03S	17		34.1	27.4					37
	ø6	R1/8	KFH08N-01S	12		29.3	22.6	5	17	16		
		R1/4	KFH08N-02S	14		33.7	27			24		
		R3/8	KFH08N-03S	17		34.1	27.4	13.3		36		
		R1/8	KFH08B-01S	12		26.4	23.4			17		
		R1/4	KFH08B-02S	14		30.8	27.8	25				
		R3/8	KFH08B-03S	17		31.2	28.2	26				
ø10	ø6.5	R1/4	KFH10U-02S	17	17	35.3	28	18.8	5.5	29.8	21	32
		R3/8	KFH10U-03S	17		35.7	28.4					40
		R1/2	KFH10U-04S	22		38.9	31.6					65
	ø7.5	R1/4	KFH10N-02S	17		35.3	28	6.5	30	31		
		R3/8	KFH10N-03S	17		35.7	28.4			39		
		R1/2	KFH10N-04S	22		38.9	31.6	15.0		64		
		R1/4	KFH10B-02S	17		31.5	28.5			33		
		R3/8	KFH10B-03S	17		31.9	28.9	41				
		R1/2	KFH10B-04S	22		35.1	32.1	66				
ø12	ø8	R1/4	KFH12U-02S	17	19	35.8	29	19.3	7	30.3	35	33
		R3/8	KFH12U-03S	17		36.2	29.4					41
		R1/2	KFH12U-04S	22		39.4	32.6					65
	ø9	R1/4	KFH12N-02S	17		35.8	29	8	45	31		
		R3/8	KFH12N-03S	17		36.2	29.4			39		
		R1/2	KFH12N-04S	22		39.4	32.6	15.5		64		
		R1/4	KFH12B-02S	17		32.1	29.1			33		
		R3/8	KFH12B-03S	17		32.5	29.5	41				
		R1/2	KFH12B-04S	22		35.7	32.6	66				



* Kích thước tham khảo sau khi cài đặt lắp R.

Kích thước

Dạng khuy tay ren ngoài:
KFL

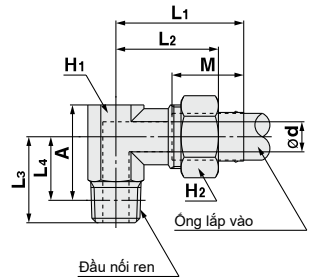


Ống lót nhựa



Ống lót đồng

Áp dụng kích thước ống (mm)		Kích thước ren	Model	Kích thước		L ₁	L ₂	L ₃	L ₄	M	ød	A*	Vùng hiệu quả (mm ²)	Trọng lượng (g)	
O.D.	I.D.			H ₁	H ₂										
ø4	ø2.5	R1/8	KFL04-01S	10	10	27.5	20.8	17	13	15.5	1.5	19.3	1.6	21	
		R1/4	KFL04-02S											25	
		R1/8	KFL04B-01S	10	10	24.4	21.4	17	13	12.4	1.5	19.3	1.6	22	
		R1/4	KFL04B-02S											26	
ø6	ø4	R1/8	KFL06-01S	10	12	27.2	20.5	17	13	15.2	3	19.3	6.0	22	
		R1/4	KFL06-02S											27	
		R3/8	KFL06-03S	12	12	30.2	23.5	20	13.7	16.2	3	21	38		
		R1/8	KFL06B-01S	10	12	24.2	21.2	17	13	12.2	3	19.3	6.0	23	
		R1/4	KFL06B-02S											28	
		R3/8	KFL06B-03S	12	12	27.2	24.2	20	13.7	16.2	3	21	39		
ø8	ø5	R1/8	KFL08U-01S	12	14	28.2	21.5	18	14	16.2	4	21.3	9.5	30	
		R1/4	KFL08U-02S											32	
		R3/8	KFL08U-03S											39	
	ø6	ø6	R1/8	KFL08N-01S	12	14	28.2	21.5	18	14	16.2	5	21.3	12	31
			R1/4	KFL08N-02S											32
			R3/8	KFL08N-03S											37
			R1/8	KFL08B-01S	12	14	25.3	22.3	18	14	13.3	5	21.3	12	32
			R1/4	KFL08B-02S											33
			R3/8	KFL08B-03S											38
			R1/2	KFL08B-04S											38
ø10	ø6.5	R1/4	KFL10U-02S	12	17	31.8	24.5	22	16	18.8	5.5	23.3	18	38	
		R3/8	KFL10U-03S											44	
		R1/2	KFL10U-04S											66	
	ø7.5	ø7.5	R1/4	KFL10N-02S	12	17	31.8	24.5	22	16	15.0	6.5	23.3	23	38
			R3/8	KFL10N-03S											43
			R1/2	KFL10N-04S	14	14	33.8	26.5	25	16.8	18.8	6.5	25.3	26	65
			R1/4	KFL10B-02S	12	17	28.0	25.0	22	16	15.0	6.5	23.3	23	39
			R3/8	KFL10B-03S											44
R1/2	KFL10B-04S	14	14	30.0	27.0	25	16.8	18.8	6.5	25.3	26	66			
ø12	ø8	R1/4	KFL12U-02S	14	19	34.3	27.5	23	17	19.3	7	25.5	24	53	
		R3/8	KFL12U-03S											53	
		R1/2	KFL12U-04S											68	
	ø9	ø9	R1/4	KFL12N-02S	14	19	34.3	27.5	23	17	19.3	8	25.5	27	51
			R3/8	KFL12N-03S											52
			R1/2	KFL12N-04S	67										
			R1/4	KFL12B-02S	14	19	30.6	27.6	23	17	15.5	8	25.5	27	53
			R3/8	KFL12B-03S											54
			R1/2	KFL12B-04S	69										



* Kích thước tham khảo sau khi cài đặt lắp R.

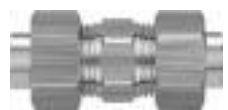
Dòng KF

Kích thước

Khớp nối thẳng: KFH

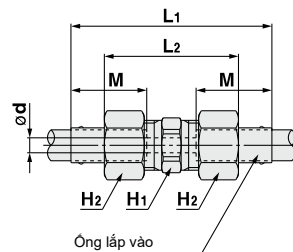


Ống lót nhựa

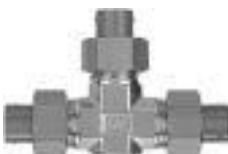


Ống lót đồng

Áp dụng kích thước ống (mm)		Model	Kích thước		L ₁	L ₂	M	ød	Vùng hiệu quả (mm ²)	Trọng lượng (g)
O.D.	I.D.		H ₁	H ₂						
ø4	ø2.5	KFH04-00	8	10	40.9	27.6	15.5	1.5	1.6	13
		KFH04B-00			34.7	28.8	12.4			14
ø6	ø4	KFH06-00	10	12	40.3	27	15.2	3	6	17
		KFH06B-00			34.3	28.4	12.2			19
ø8	ø5	KFH08U-00	12	14	41.3	28	16.2	4	11	23
		KFH08N-00			5	17	22			
	KFH08B-00	35.5					29.6	13	24	
ø10	ø6.5	KFH10U-00	17	17	44.6	30	18.8	5.5	21	36
		KFH10N-00			6.5	30	39			
	KFH10B-00	37.0					31.0	15.0	39	
ø12	ø8	KFH12U-00	17	19	45.5	32	19.3	7	35	42
		KFH12N-00			8	45	41			
	KFH12B-00	38.1					32.2	15.5	44	



Khớp nối chữ T: KFT

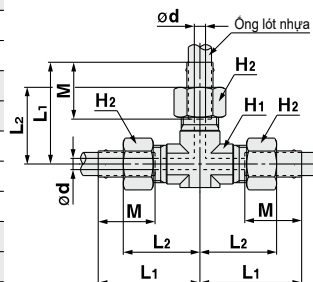


Ống lót nhựa



Ống lót nhựa

Áp dụng kích thước ống (mm)		Model	Kích thước		L ₁	L ₂	M	ød	Vùng hiệu quả (mm ²)	Trọng lượng (g)
O.D.	I.D.		H ₁	H ₂						
ø4	ø2.5	KFT04-00	10	10	27.5	20.8	15.5	1.5	1.6	33
		KFT04B-00			24.4	21.4	12.4			35
ø6	ø4	KFT06-00	10	12	27.2	20.5	15.2	3	6	37
		KFT06B-00			24.2	21.2	12.2			39
ø8	ø5	KFT08U-00	12	14	30.2	23.5	16.2	4	11	54
		KFT08N-00			5	17	53			
	KFT08B-00	27.3					24.3	13.3	56	
ø10	ø6.5	KFT10U-00	12	17	31.8	24.5	18.8	5.5	21	65
		KFT10N-00			6.5	30	63			
	KFT10B-00	28.0					25.0	15.0	67	
ø12	ø8	KFT12U-00	14	19	34.3	27.5	19.3	7	35	89
		KFT12N-00			8	45	85			
	KFT12B-00	30.6					27.6	15.5	90	



Kích thước

Nhánh chữ T: KFT

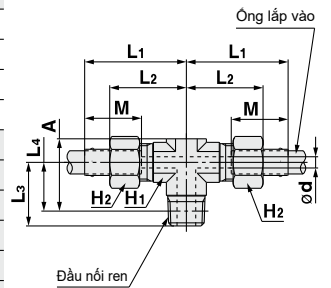


Ống lót nhựa



Ống lót đồng

Áp dụng kích thước ống (mm)		Kích thước ren R	Model	Kích thước		L ₁	L ₂	L ₃	L ₄	M	ød	A*	Vùng hiệu quả (mm ²)	Trọng lượng (g)								
O.D.	I.D.			H ₁	H ₂																	
ø4	ø2.5	R1/8	KFT04-01S	10	10	27.5	20.8	17	13	15.5	1.5	19.3	3	29								
		R1/4	KFT04-02S					19						34								
		R1/8	KFT04B-01S			17	30															
		R1/4	KFT04B-02S			19	35															
ø6	ø4	R1/8	KFT06-01S	10	12	27.2	20.5	17	13	15.2	3	19.3	10	32								
		R1/4	KFT06-02S					19						37								
		R3/8	KFT06-03S	12		30.2	23.5	22	15.7	23				12	53							
		R1/8	KFT06B-01S	10		24.2	21.2	17	13	12.2				19.3	10	34						
		R1/4	KFT06B-02S	10		19	13	19	13	12.2				19.3	10	39						
		R3/8	KFT06B-03S	12		27.2	24.2	22	15.7	23				12	55							
ø8	ø5	R1/8	KFT08U-01S	12	14	30.2	23.5	20	16	16.2	4	23.3	14	49								
		R1/4	KFT08U-02S					23	17					24.3	19	50						
		R3/8	KFT08U-03S					22	15.7					23	19	56						
	ø6	R1/8	KFT08N-01S			12	14	30.2	23.5	20	16	16.2	5	23.3	16	46						
		R1/4	KFT08N-02S							23	17					24.3	25	49				
		R3/8	KFT08N-03S							22	15.7					23	25	54				
		R1/8	KFT08B-01S					27.3	24.3	23	17	13.3	23	23	23	25	16	48				
		R1/4	KFT08B-02S															24.3	51			
		R3/8	KFT08B-03S															22	15.7	23	25	56
		R1/4	KFT10U-02S															12	17	31.8	24.5	23
R3/8	KFT10U-03S	22	15.7	23	34	63																
ø10	ø6.5	R1/2	KFT10U-04S	14	33.8	26.5	27	18.8	27.3	34	90											
		R1/4	KFT10N-02S	12	17	31.8	24.5	23	17	18.8	6.5	24.3	30	57								
	R3/8	KFT10N-03S	22											15.7	23	62						
	ø7.5	R1/2	KFT10N-04S	14	33.8	26.5	27	18.8	27.3	41	88											
		R1/4	KFT10B-02S	12	17	28.0	25.0	23	17	15.0	6.5	24.3	30	60								
		R3/8	KFT10B-03S											22	15.7	23	65					
		R1/2	KFT10B-04S	14	30.0	27.0	27	18.8	27.3	41	91											
	ø12	ø8	R1/4	KFT12U-02S	14	19	34.3	27.5	25	19	19.3	7	27.5	31	79							
R3/8			KFT12U-03S	24					17.7	26.2					44	81						
R1/2			KFT12U-04S	27					18.8	27.3					94							
ø9		R1/4	KFT12N-02S	14			19	34.3	27.5	25	19	19.3	8	27.5	32	75						
		R3/8	KFT12N-03S							24	17.7					26.2	48	78				
		R1/2	KFT12N-04S							27	18.8					27.3	93					
		R1/4	KFT12B-02S					30.6	27.6	24	17.7	15.5	25	19	27.5	32	48	78				
		R3/8	KFT12B-03S															24	17.7	26.2	81	
		R1/2	KFT12B-04S															27	18.8	27.3	96	



* Kích thước tham khảo sau khi cài đặt lắp R.

Dòng KF

Kích thước

Đầu nối Ren trong: KFF

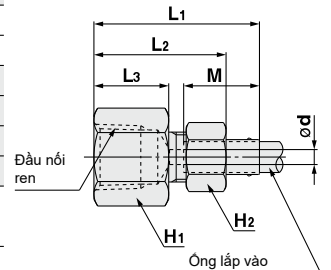


Ống lót nhựa

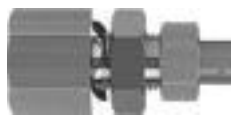


Ống lót đồng

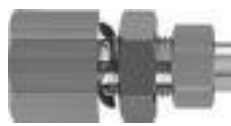
Kích thước áp dụng ống (mm)		Kích thước ren Rc	Model	Kích thước			L ₁	L ₂	L ₃	M	ød	Vùng hiệu quả (mm ²)	Trọng lượng (g)
O.D.	I.D.			H ₁	H ₂	L ₁							
ø4	ø2.5	Rc1/4	KFF04-02	17	10	33,5	26,8	15	15,5	1,5	1,6	25	
			KFF04B-02			30,4	27,4		12,4			26	
ø6	ø4	Rc1/4	KFF06-02	17	12	33,2	26,5	15	15,2	3	6	27	
			KFF06-03			19	35,2		28,5			17	30
		Rc1/4	KFF06B-02	17	30,2	27,2	15	12,2	28				
		Rc3/8	KFF06B-03		19	32,2	29,2	17	31				
ø8	ø5	Rc1/4	KFF08U-02	17	14	33,2	26,5	15	16,2	4	11	28	
			KFF08N-02			30,3	27,3		13,3			29	
	ø6	KFF08B-02	17	30,3	27,3	13,3	29						
ø10	ø6.5	Rc1/4	KFF10U-02	17	17	34,8	27,5	15	18,8	5,5	21	32	
			KFF10N-02			31,0	28,0		15,0			33	
	ø7.5	KFF10B-02	17	31,0	28,0	15,0	33						
ø12	ø8	Rc1/4	KFF12U-02	17	19	35,3	28,5	15	19,3	7	35	35	
			KFF12N-02			31,6	28,6		15,5			36	
	ø9	KFF12B-02	17	31,6	28,6	15,5	38						



Đầu nối dạng vách ngăn: KFE

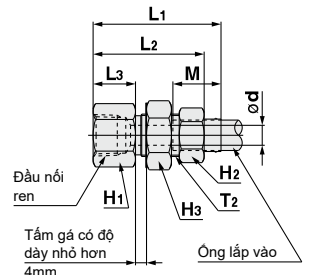


Ống lót nhựa



Ống lót đồng

Kích thước áp dụng ống (mm)		Kích thước ren Rc	Model	Kích thước			L ₁	L ₂	L ₃	M	ød	T ₂	Lỗ gấn	Vùng hiệu quả (mm ²)	Trọng lượng (g)
O.D.	I.D.			H ₁	H ₂	H ₃									
ø6	ø4	Rc1/4	KFE06-02	17	12	17	44,2	37,5	16	15,2	3	M10 x 1	11	6	41
			KFE06B-02				41,2	38,2		12,2					42
ø8	ø5	Rc3/8	KFE08U-03	19	14	19	46,2	39,5	17	16,2	4	M12 x 1	13	11	49
			KFE08N-03				43,3	40,3		13,3					50
	ø6	KFE08B-03	19	43,3	40,3	13,3	51								
	ø10	ø6.5	Rc3/8	KFE10U-03	19	17	22	48,8	41,5	17	18,8	5,5	M15 x 1	16	21
KFE10N-03				45,0				42,0	15,0		62				
ø7.5		KFE10B-03	19	45,0	42,0	15,0	63								
ø12	ø8	Rc3/8	KFE12U-03	22	19	24	51,3	44,5	17	19,3	7	M17 x 1	18	35	93
			KFE12N-03				47,6	44,6		15,5					91
	ø9	KFE12B-03	22	47,6	44,6	15,5	93								



Khớp nối dạng vách ngăn: KFE

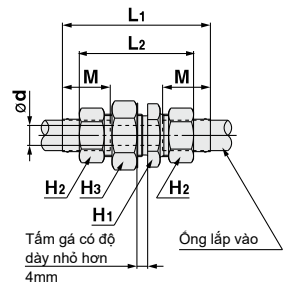


Ống lót nhựa



Ống lót đồng

Kích thước áp dụng ống (mm)		Model	Kích thước			L ₁	L ₂	M	ød	Lỗ gấn	Vùng hiệu quả (mm ²)	Trọng lượng (g)
O.D.	I.D.		H ₁	H ₂	H ₃							
ø4	ø2.5	KFE04-00	12	10	13	50,9	37,6	15,5	1,5	9	1,6	23
		KFE04B-00				44,7	38,8	12,4				24
ø6	ø4	KFE06-00	14	12	17	51,3	38	15,2	3	11	6	34
		KFE06B-00				45,3	39,4	12,2				36
ø8	ø5	KFE08U-00	17	14	19	52,3	39	16,2	4	13	11	47
		KFE08N-00				46,5	40,6	13				5
	ø6	KFE08B-00	17	46,5	40,6	13	5	17	48			
ø10	ø6.5	KFE10U-00	19	17	22	56,6	42	18,8	5,5	16	21	67
		KFE10N-00				49,0	43,0	15,0				6,5
	ø7.5	KFE10B-00	19	49,0	43,0	15,0	6,5	30	69			
ø12	ø8	KFE12U-00	22	19	24	59,5	46	19,3	7	18	35	87
		KFE12N-00				52,1	46,2	15,5				8
	ø9	KFE12B-00	22	52,1	46,2	15,5	8	45	88			



Kích thước

Khớp nối chữ T Ren ngoài: KFY

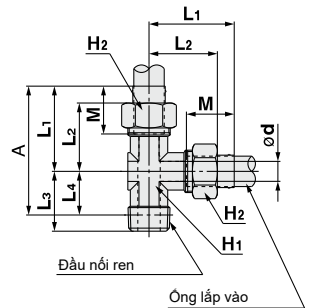


Ống lót nhựa



Ống lót đồng

Kích thước áp dụng ống (mm)		Kích thước ren R	Model	Kích thước		L ₁	L ₂	L ₃	L ₄ *	M	ød	A*	Vùng hiệu quả (mm ²)	Trọng lượng (g)
O.D.	I.D.			H ₁	H ₂									
ø4	ø2.5	R1/8	KFY04-01S	10	10	27.5	20.8	17	13	15.5	1.5	40.5	3.5	28
		R1/4	KFY04-02S											32
		R1/8	KFY04B-01S	10	10	24.4	21.4	17	13	12.4	1.5	37.4	3.5	29
		R1/4	KFY04B-02S											33
ø6	ø4	R1/8	KFY06-01S	10	12	27.2	20.5	17	13	15.2	3	40.2	11	31
		R1/4	KFY06-02S											37
		R3/8	KFY06-03S	12	12	30.2	23.5	22	15.7	16.2	5.5	45.8	13	51
		R1/8	KFY06B-01S											10
		R1/4	KFY06B-02S	39										
		R3/8	KFY06B-03S	12	12	27.2	24.2	22	15.7	16.2	5.5	42.8	13	53
R1/8	KFY08U-01S	12	14											30.2
R1/4	KFY08U-02S			50										
R3/8	KFY08U-03S			55										
ø8	ø6	R1/8	KFY08N-01S	12	14	27.3	24.3	23	17	13.3	5	46.2	18	47
		R1/4	KFY08N-02S											48
		R3/8	KFY08N-03S											53
		R1/8	KFY08B-01S	12	14	27.3	24.3	23	17	13.3	5	43.3	18	49
		R1/4	KFY08B-02S											50
		R3/8	KFY08B-03S											55
ø10	ø6.5	R1/4	KFY10U-02S	12	17	31.8	24.5	22	15.7	18.8	5.5	48.8	30	58
		R3/8	KFY10U-03S											63
		R1/2	KFY10U-04S											89
	ø7.5	R1/4	KFY10N-02S	12	17	31.8	24.5	23	17	15.0	6.5	48.8	33	57
		R3/8	KFY10N-03S											62
		R1/2	KFY10N-04S											88
		R1/4	KFY10B-02S											60
		R3/8	KFY10B-03S											65
R1/2	KFY10B-04S	91												
ø12	ø8	R1/4	KFY12U-02S	14	19	34.3	27.5	25	19	19.3	7	53.3	34	79
		R3/8	KFY12U-03S											79
		R1/2	KFY12U-04S											93
	ø9	R1/4	KFY12N-02S	14	19	30.6	27.6	25	19	15.5	8	53.3	36	76
		R3/8	KFY12N-03S											78
		R1/2	KFY12N-04S											92
		R1/4	KFY12B-02S											79
		R3/8	KFY12B-03S											81
		R1/2	KFY12B-04S											95



* Kích thước tham khảo sau khi cài đặt lắp R.

Dòng KF

Kích thước

Khuỷu tay xoay: KFV

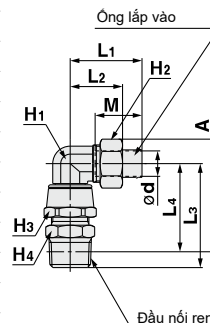


Ống lót nhựa



Ống lót đồng

Kích thước áp dụng ống (mm)		Kích thước ren R	Model	Kích thước														(mm)													
O.D.	I.D.			H ₁	H ₂	H ₃	H ₄	L ₁	L ₂	L ₃	L ₄ *	M	ød	A*	Vùng hiệu quả (mm ²)	Trọng lượng (g)															
ø4	ø2.5	R1/8	KFV04-01S	10	10	14	10	26	19.3	32.8	29.7	15.5	35.5	1.4	40																
		R1/4	KFV04-02S				14								37.2	31.7	50														
		R1/8	KFV04B-01S				10								22.9	19.9	32.8	29.7	12.4	35.5	41										
		R1/4	KFV04B-02S				14														37.2	31.7	51								
ø6	ø4	R1/8	KFV06-01S	10	12	14	10	27.2	19	32.8	29.7	15.2	36.6	5	42																
		R1/4	KFV06-02S				14								37.2	31.7	52														
		R3/8	KFV06-03S				17								37.6	32.4	64														
		R1/8	KFV06B-01S				10								22.7	19.7	32.8	29.7	12.2	36.6	43										
		R1/4	KFV06B-02S				14														37.2	31.7	53								
		R3/8	KFV06B-03S				17								37.6	32.4	65														
ø8	ø5	R1/8	KFV08U-01S	12	14	17	12	27.2	20.5	33.8	30.7	16.2	38.8	9.4	52																
		R1/4	KFV08U-02S				14								38.2	32.7	61														
		R3/8	KFV08U-03S				17								38.6	33.4	73														
	ø6	R1/8	KFV08N-01S				12								24.3	21.3	33.8	30.7	13.3	38.8	14	57									
		R1/4	KFV08N-02S				14															38.2	32.7	60							
		R3/8	KFV08N-03S				17															38.6	33.4	72							
		R1/8	KFV08B-01S				12															25.0	22.0	33.8	30.7	15.0	40.8	25	58		
		R1/4	KFV08B-02S				14																						38.2	32.7	61
		R3/8	KFV08B-03S				17																						38.6	33.4	73
ø10	ø6.5	R1/4	KFV10U-02S	14	17	19	17	28.8	21.5	40.2	34.7	18.8	44.5	18	73																
		R3/8	KFV10U-03S				22								40.6	35.4	81														
		R1/2	KFV10U-04S				22								43.8	36.5	104														
	ø7.5	R1/4	KFV10N-02S				17	25.0	22.0	40.2	34.7	15.0	44.5	25	72																
		R3/8	KFV10N-03S				17								40.6	35.4	80														
		R1/2	KFV10N-04S				22								43.8	36.5	104														
		R1/4	KFV10B-02S				17								26.6	23.6	40.2	34.7	15.5	44.5	38	73									
		R3/8	KFV10B-03S				17															40.6	35.4	81							
		R1/2	KFV10B-04S				22															43.8	36.5	105							
	ø12	ø8	R1/4				KFV12U-02S	17	19	22	17	30.3	23.5	41.2	35.7	19.3	46.7	30	92												
			R3/8				KFV12U-03S				22								41.6	36.4	100										
			R1/2				KFV12U-04S				22								44.8	37.5	124										
ø9		R1/4	KFV12N-02S	17	26.6	23.6	41.2				35.7	15.5	46.7	38	90																
		R3/8	KFV12N-03S	17											41.6	36.4	98														
		R1/2	KFV12N-04S	22											44.8	37.5	123														
		R1/4	KFV12B-02S	17											26.6	23.6	41.2	35.7	15.5	46.7	38	92									
		R3/8	KFV12B-03S	17																		41.6	36.4	100							
		R1/2	KFV12B-04S	22																		44.8	37.5	125							



* Kích thước tham khảo sau khi cài đặt lắp R.

Kích thước

Khuỷu tay xoay dài: KFW

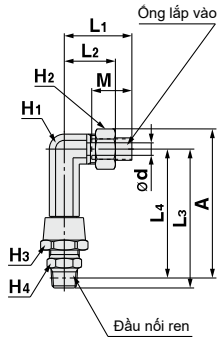


Ống lót nhựa



Ống lót đồng

Kích thước áp dụng ống (mm)		Kích thước ren R	Model	Kích thước				(mm)										Vùng hiệu quả (mm ²)	Trọng lượng (g)												
O.D.	I.D.			H ₁	H ₂	H ₃	H ₄	L ₁	L ₂	L ₃	L ₄ *	M	ød	A*																	
ø4	ø2.5	R1/8	KFW04-01S	10	10	14	10	26	19.3	52.8	49.7	15.5	55.5	1.4	58																
		R1/4	KFW04-02S				14								57.2	51.7	63														
		R1/8	KFW04B-01S				10								22.9	19.9	52.8	49.7	12.4	55.5	59										
		R1/4	KFW04B-02S				14														57.2	51.7	64								
ø6	ø4	R1/8	KFW06-01S	10	12	14	10	25.7	19.0	53.8	50.7	15.2	3	5.0	61																
		R1/4	KFW06-02S				14								57.2	51.7	66														
		R3/8	KFW06-03S				17								58.6	53.4	77														
		R1/8	KFW06B-01S				10								22.7	19.7	53.8	50.7	12.2	59.6	62										
		R1/4	KFW06B-02S				14														58.2	52.7	67								
		R3/8	KFW06B-03S				17								58.6	53.4	78														
ø8	ø5	R1/8	KFW08U-01S	12	14	17	12	27.2	20.5	54.8	51.7	16.2	4	9.4	81																
		R1/4	KFW08U-02S				14								59.2	53.7	83														
		R3/8	KFW08U-03S				17								59.6	54.4	90														
	ø6	R1/8	KFW08N-01S				12								24.3	21.3	54.8	51.7	13.3	5	14	81									
		R1/4	KFW08N-02S				14															59.2	53.7	83							
		R3/8	KFW08N-03S				17															59.6	54.4	88							
		R1/8	KFW08B-01S				12															25.0	22.0	54.8	51.7	15.0	6.5	25	82		
		R1/4	KFW08B-02S				14																						59.2	53.7	84
		R3/8	KFW08B-03S				17																						59.6	54.4	89
ø10	ø6.5	R1/4	KFW10U-02S	14	17	19	17	28.8	21.5	61.2	55.7	18.8	5.5	18	100																
		R3/8	KFW10U-03S				17								61.6	56.4	106														
		R1/2	KFW10U-04S				22								64.8	57.5	128														
	ø7.5	R1/4	KFW10N-02S				17	25.0	22.0	61.2	55.7	15.0	6.5	25	99																
		R3/8	KFW10N-03S				17								61.6	56.4	104														
		R1/2	KFW10N-04S				22								64.8	57.5	126														
		R1/4	KFW10B-02S				17								26.6	23.6	61.2	55.7	15.5	8	38	100									
		R3/8	KFW10B-03S				17															61.6	56.4	105							
		R1/2	KFW10B-04S				22															64.8	57.5	127							
		ø12	ø8				R1/4								KFW12U-02S	17	19	22	17	30.3	23.5	64.2	58.7	19.3	7	30	146				
							R3/8								KFW12U-03S				17								64.6	59.4	146		
							R1/2								KFW12U-04S				22								67.8	60.5	161		
ø9	R1/4		KFW12N-02S	17	26.6	23.6	64.2	58.7	15.5	8	38	144																			
	R3/8		KFW12N-03S	17								64.6	59.4	145																	
	R1/2		KFW12N-04S	22								67.8	60.5	159																	
	R1/4		KFW12B-02S	17								26.6	23.6	64.2	58.7				15.5	8	38	146									
	R3/8		KFW12B-03S	17																		64.6	59.4	147							
	R1/2		KFW12B-04S	22																		67.8	60.5	161							

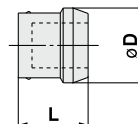


* Kích thước tham khảo sau khi cài đặt lắp R.

Nút bịt: KFP



Kích thước áp dụng ống (mm)		Model	(mm)		
O.D.	I.D.		L ₁	ød	Trọng lượng (g)
ø4		KFP-04	12	6.5	0.3
ø6		KFP-06	12	8.5	0.5
ø8		KFP-08	12	10.4	0.7
ø10		KFP-10	13.5	13	1.0
ø12		KFP-12	14	15	1.4



Dòng KF

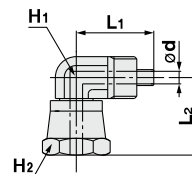
Kích thước

Đầu nối khuỷu tay: KFV

(mm)



Kích thước áp dụng ống (mm)		Model	Kích thước		L ₁	L ₂	ød	Trọng lượng (g)
O.D.	I.D.		H ₁	H ₂				
ø4	ø2.5	KFV-04	10	14	18.5	18.5	1.5	21.1
ø6	ø4	KFV-06	10	14	18.5	18.5	3	21.6
ø8	ø5	KFV-08U	12	17	20	19.5	4	32.8
	ø6	KFV-08N					5	32.9
ø10	ø6.5	KFV-10U	14	19	21	21.5	5.5	41.9
	ø7.5	KFV-10N					6.5	41.7
ø12	ø8	KFV-12U	17	22	22	22.5	7	61.8
	ø9	KFV-12N					8	61.6

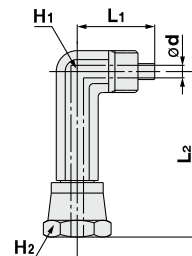


Đầu nối khuỷu tay dài: KFW

(mm)



Kích thước áp dụng ống (mm)		Model	Kích thước		L ₁	L ₂	ød	Trọng lượng (g)
O.D.	I.D.		H ₁	H ₂				
ø4	ø2.5	KFW-04	10	14	18.5	38.5	1.5	31.7
ø6	ø4	KFW-06	10	14	18.5	39.5	3	33.0
ø8	ø5	KFW-08U	12	17	20	40.5	4	48.0
	ø6	KFW-08N					5	46.8
ø10	ø6.5	KFW-10U	14	19	21	42.5	5.5	62.4
	ø7.5	KFW-10N					6.5	63.4
ø12	ø8	KFW-12U	17	22	22	45.5	7	94.0
	ø9	KFW-12N					8	94.5



Ống lót: KFS

(mm)

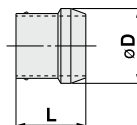


Ống lót nhựa



Ống lót đồng

Kích thước áp dụng ống (mm)	Model	L	øD	Trọng lượng (g)
ø4	KFS-04	12	6.5	0.1
	KFSB-04	8.7		0.6
ø6	KFS-06	12	8.5	0.1
	KFSB-06	8.8		0.9
ø8	KFS-08	12	10.5	0.2
	KFSB-08	8.8		1.2
ø10	KFS-10	13.5	13	0.3
	KFSB-10	9.6		1.7
ø12	KFS-12	14	15	0.4
	KFSB-12	10.1		2.1

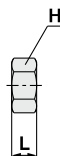


Đai ốc: KFN

(mm)



Kích thước áp dụng ống (mm)	Model	Kích thước H	L	Trọng lượng (g)
ø4	KFN-04	10	8	3.0
ø6	KFN-06	12	8	3.8
ø8	KFN-08	14	8	4.7
ø10	KFN-10	17	9	7.0
ø12	KFN-12	19	10	9.5



Dòng LQ3

Đầu nối chuyển đổi kích thước ống

Cách đặt hàng

Kết nối đường ống

LQ3 U 2 1 - R1 -

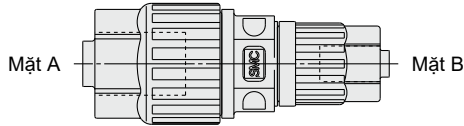
Kiểu đầu nối

Kí hiệu	Kiểu
U	Union

Vật liệu đai ốc, đóng gói

Kí hiệu	Vật liệu đai ốc	Đóng gói
Nil	PFA	Bao trong suốt tương ứng với class M3.5
1	PFA	Bao tiêu chuẩn tương ứng với class M5.5
2	PVDF	Bao trong suốt tương ứng với class M3.5
3	PVDF	Bao tiêu chuẩn tương ứng với class M5.5

Kích thước thân (Theo bảng)



Hệ ống nối

Kí hiệu	Kiểu
A	Inch
1, 2	Metric

Kiểu ống (Theo bảng kết hợp)

Kí hiệu	Kiểu
R□	Giảm

Kích thước (Mét)

KT	Model	Mặt A	Mặt B
		Kích thước ống tương ứng (mm)	
1	LQ3U11-R1	4 x 3	3 x 2
2	LQ3U21-R1	6 x 4	4 x 3
	LQ3U21-R2		3 x 2
3	LQ3U31-R1	10 x 8	8 x 6
	LQ3U31-R2		6 x 4
	LQ3U32-R1	8 x 6	6 x 4
	LQ3U32-R2		4 x 3
4	LQ3U41-R1	12 x 10	10 x 8
	LQ3U41-R2		8 x 6
5	LQ3U51-R1	19 x 16	12 x 10
	LQ3U51-R2		10 x 8
6	LQ3U61-R1	25 x 22	19 x 16
	LQ3U61-R2		12 x 10

Kích thước (Inch)

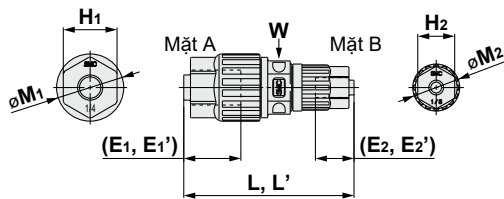
KT	Model	Mặt A	Mặt B
		Kích thước ống tương ứng (inch)	
2	LQ3U2A-R1	1/4" x 5/32"	1/8" x 0.086"
3	LQ3U3A-R1	3/8" x 1/4"	1/4" x 5/32"
	LQ3U3A-R2		1/8" x 0.086"
4	LQ3U4A-R1	1/2" x 3/8"	3/8" x 1/4"
	LQ3U4A-R2		1/4" x 5/32"
5	LQ3U5A-R1	3/4" x 5/8"	1/2" x 3/8"
	LQ3U5A-R2		3/8" x 1/4"
	LQ3U5A-R3		1/4" x 5/32"
6	LQ3U6A-R1	1" x 7/8"	3/4" x 5/8"
	LQ3U6A-R2		1/2" x 3/8"
7	LQ3U7A-R1	1 1/4" x 1.1"	1" x 7/8"

Lưu ý) Để biết chi tiết về kích thước ống áp dụng

Lưu ý) Để biết chi tiết về kích thước ống áp dụng

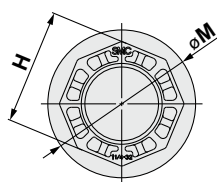
Kích thước

Đầu nối chuyển đổi kích thước ống: LQ3U-R



(E1, E1', E2, E2'): Kích thước tham chiếu cho ống được lắp từ bề mặt cuối của đai ốc

(E1', E2'), L': Kích thước của đai ốc làm bằng vật liệu PVDF



Class 7

Kích thước hệ mét

Model	Mặt A	Mặt B	E1	E1'	E2	E2'	H1	H2	L	L'	M1	M2	Min. port size	W
	Ống O.D													
LQ3U11-R1	ø4	ø3	10	9	10	9	11	11	46.5	44.5	14	14	2	10
LQ3U21-R1	ø6	ø4	17	16	10	9	16	11	51	48.5	20	14	2.5	14
LQ3U21-R2		ø3											2	
LQ3U31-R1	ø10	ø8	22.5	19.5	22.5	19.5	21	21	79	73	25	25	6.4	18
LQ3U31-R2		ø6											17	
LQ3U32-R1	ø8	ø6	22.5	19.5	17	16	21	16	66.5	62	25	20	2.5	18
LQ3U32-R2		ø4											10	
LQ3U41-R1	ø12	ø10	24	22	22.5	19.5	24	21	82.5	77	29	25	7.5	22
LQ3U41-R2		ø8											24	
LQ3U51-R1	ø19	ø12	26.5	24	24	22	32	24	95.5	91	37	29	9.5	30
LQ3U51-R2		ø10											22.5	
LQ3U61-R1	ø25	ø19	30	26	26.5	24	41	32	112.5	105.5	49	37	16	36
LQ3U61-R2		ø12											24	

Kích thước hệ Inch

Model	Mặt A	Mặt B	E1	E1'	E2	E2'	H1	H2	L	L'	M1	M2	Min. port size	W								
	Ống O.D																					
LQ3U2A-R1	1/4"	1/8"	17	16	10	9	16	11	51	48.5	20	14	2	14								
LQ3U3A-R1	3/8"	1/4"	22.5	19.5	17	16	21	16	66.5	62	25	20	4	18								
LQ3U3A-R2		1/8"											10		9	11	62	58	14	2		
LQ3U4A-R1	1/2"	3/8"	24.5	22.5	22.5	19.5	24	21	82.5	77	29	25	6.4	22								
LQ3U4A-R2		1/4"											17		16	16	72.5	69	20	4		
LQ3U5A-R1	3/4"	1/2"	26.5	24	24.5	22.5	32	24	95.5	91	37	29	9.5	30								
LQ3U5A-R2		3/8"											22.5		19.5	32	21	91	85.5	37	25	6.4
LQ3U5A-R3		1/4"											17		16	16	81	77	20	4		
LQ3U6A-R1	1"	3/4"	30	26	26.5	24	41	32	112.5	105.5	49	37	16	36								
LQ3U6A-R2		1/2"											24.5		22.5	41	24	106.5	100	29	9.5	
LQ3U7A-R1	1 1/4"	1"	35	35	30	26	50	41	132.5	128.2	64	49	22	46								

Dòng LQ3

Đầu nối chuyển đổi kích thước ống dạng khuỷu tay

Cách đặt hàng

Kết nối đường ống

LQ3 E 2 1 - R1 - □

Kiểu đầu nối

Kí hiệu	Kiểu
E	Dạng khuỷu

Kích thước thân (Theo bảng)

Hệ ống nối

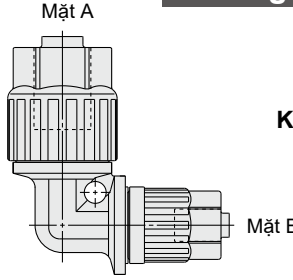
Kí hiệu	Kiểu
A, 2	Inch
1, 2	Metric

Vật liệu đai ốc, đóng gói

Kí hiệu	Vật liệu đai ốc	Đóng gói
Nil	PFA	Bao trong suốt tương ứng với class M3.5
1	PFA	Bao tiêu chuẩn tương ứng với class M5.5
2	PVDF	Bao trong suốt tương ứng với class M3.5
3	PVDF	Bao tiêu chuẩn tương ứng với class M5.5

Kiểu ống (Theo bảng kết hợp)

Kí hiệu	Kiểu
R□	Reducing



Kích thước (Mét)

KT	Model	Mặt A	Mặt B
		Kích thước ống tương ứng (mm)	
1	LQ3E11-R1	4 x 3	3 x 2
	LQ3E21-R1	6 x 4	4 x 3
LQ3E21-R2	3 x 2		
3	LQ3E31-R1	10 x 8	8 x 6
	LQ3E31-R2		6 x 4
	LQ3E32-R1	8 x 6	6 x 4
	LQ3E32-R2		4 x 3
4	LQ3E41-R1	12 x 10	10 x 8
	LQ3E41-R2		8 x 6
5	LQ3E51-R1	19 x 16	12 x 10
	LQ3E51-R2		10 x 8
6	LQ3E61-R1	25 x 22	19 x 16
	LQ3E61-R2		12 x 10

Kích thước (Inch)

KT	Model	Mặt A	Mặt B
		Kích thước ống tương ứng (inch)	
2	LQ3E2A-R1	1/4" x 5/32"	1/8" x 0.086"
	LQ3E3A-R1	3/8" x 1/4"	1/4" x 5/32"
LQ3E3A-R2	1/8" x 0.086"		
4	LQ3E4A-R1	1/2" x 3/8"	3/8" x 1/4"
	LQ3E4A-R2		1/4" x 5/32"
5	LQ3E5A-R1	3/4" x 5/8"	1/2" x 3/8"
	LQ3E5A-R2		3/8" x 1/4"
	LQ3E5A-R3		1/4" x 5/32"
6	LQ3E6A-R1	1" x 7/8"	3/4" x 5/8"
	LQ3E6A-R2		1/2" x 3/8"

Lưu ý) Để biết chi tiết về kích thước ống áp dụng

Lưu ý) Để biết chi tiết về kích thước ống áp dụng

Kích thước

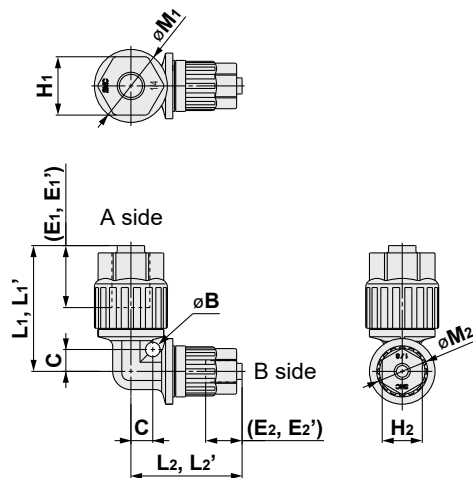
Đầu nối chuyển đổi kích thước ống dạng khuỷu tay: LQ3E-R

Kích thước hệ mét

Model	Mặt A	Mặt B	B	C	E ₁	E ₁ '	E ₂	E ₂ '	H ₁	H ₂	L ₁	L ₁ '	L ₂	L ₂ '	M ₁	M ₂	Mn. port size
	Ống O.D	Ống O.D															
LQ3E11-R1	ø4	ø3	3.5	4.8	10	9	10	9	11	11	28.5	27.5	28.5	27.5	14	14	2
LQ3E21-R1	ø6	ø4	4	6	17	16	10	9	16	11	34.5	33.5	30.5	29.5	20	14	2.5
LQ3E21-R2		ø3															2
LQ3E31-R1	ø10	ø8	5	9	22.5	19.5	22.5	19.5	21	21	47.5	44.5	47.5	44.5	25	25	6.4
LQ3E31-R2		ø6					17	16					16	38			37
LQ3E32-R1	ø8	ø6	5	9	22.5	19.5	17	16	21	16	47.5	44.5	38	37	25	14	2.5
LQ3E32-R2		ø4					10	9					11	33.5			32.5
LQ3E41-R1	ø12	ø10	6	10	24	22	22.5	19.5	24	21	52.5	50.5	48.5	45.5	29	25	7.5
LQ3E41-R2		ø8					17	16					16	38			37
LQ3E51-R1	ø19	ø12	7	14	26.5	24	24	22	32	24	64	61.5	58.5	56.5	37	29	9.5
LQ3E51-R2		ø10					22.5	19.5					21	61.5			53.5
LQ3E61-R1	ø25	ø19	8	18	30	26	26.5	24	41	24	78	74	70	67.5	49	37	16
LQ3E61-R2		ø12					24	22					24	64.5			62.5

Kích thước hệ Inch

Model	Mặt A	Mặt B	B	C	E ₁	E ₁ '	E ₂	E ₂ '	H ₁	H ₂	L ₁	L ₁ '	L ₂	L ₂ '	M ₁	M ₂	Mn. port size			
	Ống O.D	Ống O.D																		
LQ3E2A-R1	1/4"	1/8"	4	6	17	16	10	9	16	11	34.5	33.5	30.5	29.5	20	14	2			
LQ3E3A-R1	3/8"	1/4"	5	9	22.5	19.5	17	16	21	16	47.5	44.5	38	37	25	20	4			
LQ3E3A-R2		1/8"					10	9					11	33.5			32.5	14	2	
LQ3E4A-R1	1/2"	3/8"	6	10	24.5	22.5	22.5	19.5	24	21	52.5	50.5	48.5	45.5	29	25	6.4			
LQ3E4A-R2		1/4"					17	16					16	39			38	20	4	
LQ3E5A-R1	3/4"	1/2"	7	14	26.5	24	24.5	22.5	32	21	64	61.5	58.5	56.5	37	25	9.5			
LQ3E5A-R2		3/8"					22.5	19.5					21	61.5			53.5	50.5	25	6.4
LQ3E5A-R3		1/4"					17	16					16	43.5			42.5	20	4	
LQ3E6A-R1	1"	3/4"	8	18	30	26	26.5	24	41	32	78	74	70	67.5	49	37	16			
LQ3E6A-R2		1/2"					24.5	22.5					24	64.5			62.5	29	9.5	



(E₁, E₁', E₂, E₂') : Kích thước tham chiếu cho ống được lắp từ bề mặt cuối của đai ốc

(E₁', E₂'), L₁', L₂') : Kích thước của đai ốc làm bằng vật liệu PVDF

Dòng LQ3

Đầu nối nhánh T dạng tiết kiệm không gian

Cách đặt hàng

Kết nối đường ống

LQ3 T 21 - S B - □

Kiểu đầu nối

Kí hiệu	Loại
T	Đầu nối dạng T

Vật liệu đai ốc, đóng gói

Kí hiệu	Vật liệu đai ốc	Đóng gói
Nil	PFA	Bao trong suốt tương ứng với class M3.5
1	PFA	Bao tiêu chuẩn tương ứng với class M5.5
2	PVDF	Bao trong suốt tương ứng với class M3.5
3	PVDF	Bao tiêu chuẩn tương ứng với class M5.5

Loại ren

Kí hiệu	Loại
B	Nhánh T

Kiểu ống

Kí hiệu	Loại
S	Tiết kiệm không gian

Kích thước

Size	No.	Kích thước ống khả dụng (mm)
2	1	6 x 4
3	1	10 x 8
3	2	8 x 6
4	1	12 x 10
5	1	19 x 16
6	1	25 x 22

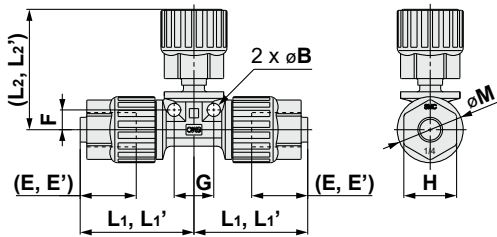
Lưu ý) Để biết chi tiết về kích thước ống áp dụng

Size	Ký hiệu	Kích thước ống khả dụng (inch)
2	A	1/4" x 5/32"
3	A	3/8" x 1/4"
4	A	1/2" x 3/8"
5	A	3/4" x 5/8"
6	A	1" x 7/8"

Lưu ý) Để biết chi tiết về kích thước ống áp dụng

Kích thước

Đầu nối nhánh T dạng tiết kiệm không gian: LQ3T-SB



(E, E'): Kích thước tham chiếu cho ống được lắp từ bề mặt cuối của đai ốc

(E'), L1', L2': Kích thước của đai ốc làm bằng vật liệu PVDF

Kích thước hệ mét

Model	Ống O.D.	B	E	E'	F	G	H	L ₁	L ₁ '	L ₂	L ₂ '	M	Min. port size
LQ3T21-SB	ø6	4	17	16	6	12	16	34.5	33.5	39.5	38.5	20	3.9
LQ3T31-SB	ø10	5	22.5	19.5	9	18	21	47.5	44.5	52.5	49.5	25	7.5
LQ3T32-SB	ø8									49.5	46.5		
LQ3T41-SB	ø12	6	24	22	10	20	24	52.5	50.5	54.5	52.5	29	9.5
LQ3T51-SB	ø19	7	26.5	24	14	28	32	64	61.5	66	63.5	37	15.8
LQ3T61-SB	ø25	8	30	26	18	36	41	78	74	80	76	49	22

Kích thước hệ Inch

Model	Ống O.D.	B	E	E'	F	G	H	L ₁	L ₁ '	L ₂	L ₂ '	M	Min. port size
LQ3T2A-SB	1/4"	4	17	16	6	12	16	34.5	33.5	39.5	38.5	20	3.9
LQ3T3A-SB	3/8"	5	22.5	19.5	9	18	21	47.5	44.5	49.5	46.5	25	6.3
LQ3T4A-SB	1/2"	6	24.5	22.5	10	20	24	52.5	50.5	54.5	52.5	29	9.5
LQ3T5A-SB	3/4"	7	26.5	24	14	28	32	64	61.5	66	63.5	37	15.8
LQ3T6A-SB	1"	8	30	26	18	36	41	78	74	80	76	49	22

Dòng LQ3 Đầu nối chữ T tiết kiệm không gian

Cách đặt hàng

Kết nối
đường ống

LQ3 T 21 - S R -

Loại đầu nối

Ký hiệu	Loại
T	Kết nối T

• Dạng Chất liệu, đóng gói

Ký hiệu	Vật liệu đai ốc	Đóng gói
Nil	PFA	Bao trong suốt tương ứng với class M3.5
1	PFA	Bao tiêu chuẩn tương ứng với class M5.5
2	PVDF	Bao trong suốt tương ứng với class M3.5
3	PVDF	Bao tiêu chuẩn tương ứng với class M5.5

• Dạng ren

Ký hiệu	Loại
R	Ren T

• Loại ống

Ký hiệu	Loại
S	Tiết kiệm không gian

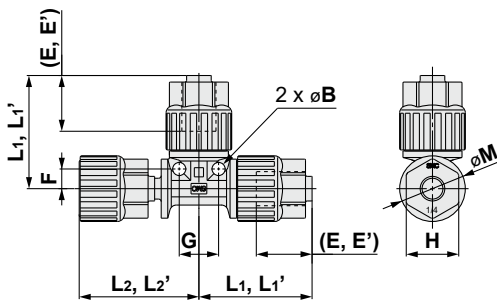
Kích thước kết hợp

Kích thước	No.	Kích thước ống tương ứng (mm)
2	1	6 x 4
3	1	10 x 8
3	2	8 x 6
4	1	12 x 10
5	1	19 x 16
6	1	25 x 22

Kích thước	Kí hiệu	Kích thước ống tương ứng (inch)
2	A	1/4" x 5/32"
3	A	3/8" x 1/4"
4	A	1/2" x 3/8"
5	A	3/4" x 5/8"
6	A	1" x 7/8"

Kích thước

Đầu nối chữ T tiết kiệm không gian: LQ3T-SR



Kích thước hệ mét

Model	Ống O.D.	B	E	E'	F	G	H	L ₁	L ₁ '	L ₂	L ₂ '	M	Min. port size
LQ3T21-SR	ø6	4	17	16	6	12	16	34.5	33.5	39.5	38.5	20	3.9
LQ3T31-SR	ø10	5	22.5	19.5	9	18	21	47.5	44.5	52.5	49.5	25	7.5
49.5										46.5			
LQ3T32-SR	ø8												6.3
LQ3T41-SR	ø12	6	24	22	10	20	24	52.5	50.5	54.5	52.5	29	9.5
LQ3T51-SR	ø19	7	26.5	24	14	28	32	64	61.5	66	63.5	37	15.8
LQ3T61-SR	ø25	8	30	26	18	36	41	78	74	80	76	49	22

Kích thước hệ Inch

Model	Ống O.D.	B	E	E'	F	G	H	L ₁	L ₁ '	L ₂	L ₂ '	M	Min. port size
LQ3T2A-SR	1/4"	4	17	16	6	12	16	34.5	33.5	39.5	38.5	20	3.9
LQ3T3A-SR	3/8"	5	22.5	19.5	9	18	21	47.5	44.5	49.5	46.5	25	6.3
LQ3T4A-SR	1/2"	6	24.5	22.5	10	20	24	52.5	50.5	54.5	52.5	29	9.5
LQ3T5A-SR	3/4"	7	26.5	24	14	28	32	64	61.5	66	63.5	37	15.8
LQ3T6A-SR	1"	8	30	26	18	36	41	78	74	80	76	49	22

(E, E'): Kích thước tham chiếu cho ống được lắp từ bề mặt cuối của đai ốc

(E'), L₁', L₂': Kích thước của đai ốc làm bằng vật liệu PVDF

Dòng LQ3 Bộ chuyển đổi thẳng

Cách đặt hàng

Kết nối
đường ống

LQ3 A 21 -

Loại đầu nối

Kí hiệu	Loại
A	Bộ chuyển đổi thẳng

Vật liệu đai ốc, Đóng gói

Kí hiệu	Vật liệu ốc	Packaging
Nil	PFA	Bao trong suốt tương ứng với class M3.5
1	PFA	Bao tiêu chuẩn tương ứng với class M5.5
2	PVDF	Bao trong suốt tương ứng với class M3.5
3	PVDF	Bao tiêu chuẩn tương ứng với class M5.5

Kích thước kết hợp

Size	No.	Kích thước ống tương ứng (mm)	Kích thước đường ống tương ứng
2	1	6 x 4	ø13.7 x ø9
2	2		ø21.3 x ø15.4
2	3		ø26.7 x ø20.5
2	4		ø33.4 x ø26.3
2	5		ø60.3 x ø52.5
3	2	8 x 6	ø13.7 x ø9
3	4		ø21.3 x ø15.4
3	6		ø26.7 x ø20.5
3	7	10 x 8	ø33.4 x ø26.3
3	8	8 x 6	
4	1	12 x 10	ø21.3 x ø15.4
4	2		ø26.7 x ø20.5
4	3		ø33.4 x ø26.3
4	4		ø60.3 x ø52.5
5	1	19 x 16	ø21.3 x ø15.4
5	2		ø26.7 x ø20.5
5	3		ø33.4 x ø26.3
6	1	25 x 22	ø26.7 x ø20.5
6	2		ø33.4 x ø26.3
6	3		ø60.3 x ø52.5

Size	Ký hiệu	Kích thước ống tương ứng (inch)	Kích thước đường ống tương ứng
2	A	1/4" x 5/32"	ø13.7 x ø9
2	B		ø21.3 x ø15.4
2	C		ø26.7 x ø20.5
2	D		ø33.4 x ø26.3
2	E		ø60.3 x ø52.5
3	A	3/8" x 1/4"	ø13.7 x ø9
3	B		ø21.3 x ø15.4
3	C		ø26.7 x ø20.5
4	A	1/2" x 3/8"	ø21.3 x ø15.4
4	B		ø26.7 x ø20.5
4	C		ø33.4 x ø26.3
4	D	ø60.3 x ø52.5	
5	A	3/4" x 5/8"	ø21.3 x ø15.4
5	B		ø26.7 x ø20.5
5	C		ø33.4 x ø26.3
6	A	1" x 3/4"	ø26.7 x ø20.5
6	B		ø33.4 x ø26.3
6	C		ø60.3 x ø52.5
7	A	1 1/4" x 1.1"	ø33.4 x ø26.3

Dòng LQ3 Đầu nối kiểu mặt bích

Cách đặt hàng

Kết nối
đường ống

LQ3 F 22 - □

Loại đầu nối

Ký hiệu	Loại
F	Mặt bích liên kết

Dạng Chất liệu, đóng gói

Ký hiệu	Dạng vật liệu ốc	Đóng gói
Nil	PFA	Bao trong suốt tương ứng với class M3.5
1	PFA	Bao tiêu chuẩn tương ứng với class M5.5
2	PVDF	Bao trong suốt tương ứng với class M3.5
3	PVDF	Bao tiêu chuẩn tương ứng với class M5.5

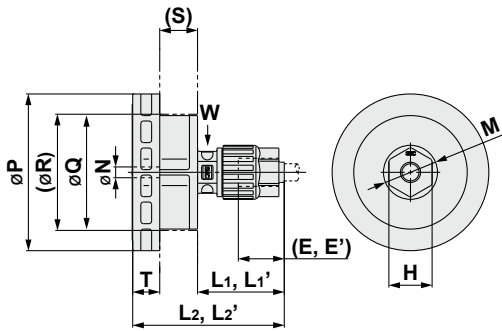
Kích thước kết hợp

Size	No.	Kích thước ống tương ứng (mm)	Kích thước mặt bích tương ứng
2	2	6 x 4	10K-20A
4	2	12 x 10	10K-20A
4	3		10K-25A
5	1	19 x 16	10K-15A
5	2		10K-20A
5	3		10K-25A
6	2	25 x 22	10K-20A
6	3		10K-25A
6	4		10K-40A

Size	Ký hiệu	Kích thước ống tương ứng (inch)	Kích thước mặt bích tương ứng
2	B	1/4" x 5/32"	10K-20A
4	B	1/2" x 3/8"	10K-20A
4	C		10K-25A
5	A	3/4" x 5/8"	10K-15A
5	B		10K-20A
5	C		10K-25A
6	B	1" x 7/8"	10K-20A
6	C		10K-25A
6	D		10K-40A

Kích thước

Mặt bích liên kết: LQ3F



Kích thước hệ mét

Model	E	E'	H	L1	L1'	L2	L2'	M	P	Q	R	S	T	W	N	Min. port size
LQ3F22	17	16	16	32.1	30.9	56.1	54.9	20	58	42	43	14	10	14	4	4
LQ3F42	24	22	24	49	46.8	73	70.8	29	58	42	43	14	10	22	9.5	9.5
LQ3F43									69							
LQ3F51	26.5	24	32	58	55.3	80	77.3	37	53	42	43	12	10	30	16	16
LQ3F52									58							
LQ3F53									69							
LQ3F62	30	26	41	68.5	64.2	92.5	88.2	49	58	47	48	16	10	36	22	22
LQ3F63									69							
LQ3F64									84							

(E, E'): Kích thước tham chiếu cho ống được lắp từ bề mặt cuối của đai ốc.

(E'), L1', L2': Kích thước vật liệu đai ốc PVDF

W: Kích thước chiều rộng trên mặt cắt của sản phẩm

(R): I.D. Tiêu chuẩn JIS của mặt bích cần thiết để gắn sản phẩm này. (Cần sửa đổi bổ sung.)

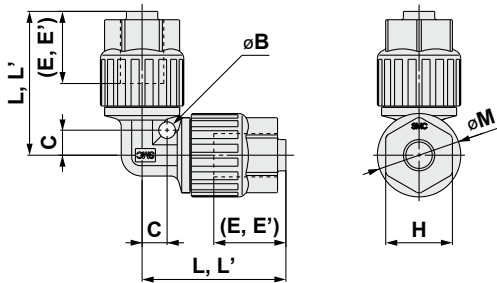
Tiêu chuẩn JIS cho mặt bích không bao gồm trong sản phẩm.

Kích thước hệ Inch

Model	E	E'	H	L1	L1'	L2	L2'	M	P	Q	R	S	T	W	N	Min. port size
LQ3F2B	17	16	16	32.1	30.9	56.1	54.9	20	58	42	43	14	10	14	4	4
LQ3F4B	24.5	22.5	24	49	46.8	73	70.8	29	58	42	43	14	10	22	9.5	9.5
LQ3F4C									69							
LQ3F5A	26.5	24	32	58	55.3	80	77.3	37	53	42	43	12	10	30	16	16
LQ3F5B									58							
LQ3F5C									69							
LQ3F6B	30	26	41	68.5	64.2	92.5	88.2	49	58	47	48	16	10	36	22	22
LQ3F6C									69							
LQ3F6D									84							

Kích thước

Đầu nối dạng khuỷu tay: LQ3E

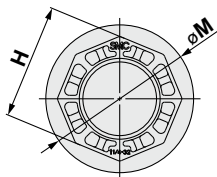


Kích thước hệ mét

Model	Ống O.D.	B	C	E	E'	H	L	L'	M	Min. port size
LQ3E11	ø4	3.5	4.8	10	9	11	28.5	27.5	14	2.5
LQ3E12	ø3									2
LQ3E21	ø6	4	6	17	16	16	34.5	33.5	20	4
LQ3E31	ø10	5	9	22.5	19.5	21	47.5	44.5	25	7.5
LQ3E32	ø8									6.4
LQ3E41	ø12	6	10	24	22	24	52.5	50.5	29	9.5
LQ3E51	ø19	7	14	26.5	24	32	64	61.5	37	16
LQ3E61	ø25	8	18	30	26	41	78	74	49	22

(E,E'): Kích thước tham chiếu cho ống được lắp từ bề mặt cuối của đai ốc

(E'),L': Kích thước của đai ốc làm bằng vật liệu PVDF

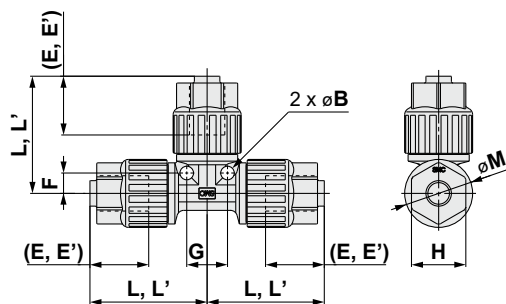


Class 7, 8

Kích thước hệ Inch

Model	Ống O.D.	B	C	E	E'	H	L	L'	M	Min. port size
LQ3E1A	1/8"	3.5	4.8	10	9	11	28.5	27.5	14	2
LQ3E2A	1/4"	4	6	17	16	16	34.5	33.5	20	4
LQ3E3A	3/8"	5	9	22.5	19.5	21	47.5	44.5	25	6.4
LQ3E4A	1/2"	6	10	24.5	22.5	24	52.5	50.5	29	9.5
LQ3E5A	3/4"	7	14	26.5	24	32	64	61.5	37	16
LQ3E6A	1"	8	18	30	26	41	78	74	49	22
LQ3E7A	1 1/4"	9	22	35	35	50	92.5	92.5	64	28
LQ3E8A	1 1/2"	11	28.5	39	—	60	100.5	—	77	36

Đầu nối dạng T: LQ3T



Kích thước hệ mét

Model	Ống O.D.	B	E	E'	F	G	H	L	L'	M	Min. port size
LQ3T11	ø4	3.5	10	9	4.8	9.5	11	28.5	27.5	14	2.5
LQ3T12	ø3										2
LQ3T21	ø6	4	17	16	6	12	16	34.5	33.5	20	4
LQ3T31	ø10	5	22.5	19.5	9	18	21	47.5	44.5	25	7.5
LQ3T32	ø8										6.4
LQ3T41	ø12	6	24	22	10	20	24	52.5	50.5	29	9.5
LQ3T51	ø19	7	26.5	24	14	28	32	64	61.5	37	16
LQ3T61	ø25	8	30	26	18	36	41	78	74	49	22

(E,E'): Kích thước tham chiếu cho ống được lắp từ bề mặt cuối của đai ốc

(E'),L': Kích thước của đai ốc làm bằng vật liệu PVDF

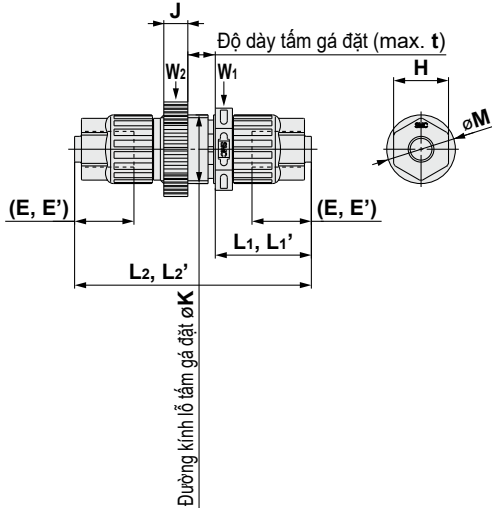
Kích thước hệ Inch

Model	Ống O.D.	B	E	E'	F	G	H	L	L'	M	Min. port size
LQ3T1A	1/8"	3.5	10	9	4.8	9.5	11	28.5	27.5	14	2
LQ3T2A	1/4"	4	17	16	6	12	16	34.5	33.5	20	4
LQ3T3A	3/8"	5	22.5	19.5	9	18	21	47.5	44.5	25	6.4
LQ3T4A	1/2"	6	24.5	22.5	10	20	24	52.5	50.5	29	9.5
LQ3T5A	3/4"	7	26.5	24	14	28	32	64	61.5	37	16
LQ3T6A	1"	8	30	26	18	36	41	78	74	49	22
LQ3T7A	1 1/4"	9	35	35	22	44	50	92.5	92.5	64	28
LQ3T8A	1 1/2"	11	39	—	28.5	57	60	100.5	—	77	36

Dòng LQ3

Kích thước

Đầu nối dạng gắn tằm: LQ3P



(E, E'): Kích thước tham chiếu cho ống được lắp từ bề mặt cuối của đai ốc.
 (E'), L1', L2': Kích thước của đai ốc làm bằng vật liệu PVDF.
 W: Kích thước độ rộng giữa đầu nối.

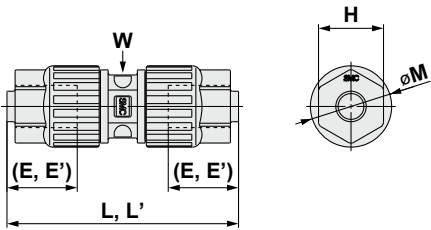
Kích thước hệ mét

Model	Ống O.D.	E	E'	H	J	K	L ₁	L ₁ '	L ₂	L ₂ '	M	Min. port size	t	W ₁	W ₂
LQ3P11	ø4	10	9	11	6	14.5	23.5	22.5	58	56	14	2.5	8	16	17
LQ3P12	ø3											2			
LQ3P21	ø6	17	16	16	7	20.5	28	27	69	67	20	4	8	21	24
LQ3P31	ø10	22.5	19.5	21	7	24.5	39	36	89	83	25	7.5	8	26	28
LQ3P32	ø8											6.4			
LQ3P41	ø12	24	22	24	9	30.5	44.5	42.5	100	96	29	9.5	8	32	36
LQ3P51	ø19	26.5	24	32	9	36.5	50.5	48	117	112	37	16	13	41	43
LQ3P61	ø25	30	26	41	10	48.5	60	56	136	127.5	49	22	13	50	55

Kích thước hệ Inch

Model	Ống O.D.	E	E'	H	J	K	L ₁	L ₁ '	L ₂	L ₂ '	M	Min. port size	t	W ₁	W ₂
LQ3P1A	1/8"	10	9	11	6	14.5	23.5	22.5	58	56	14	2	8	16	17
LQ3P2A	1/4"	17	16	16	7	20.5	28	27	69	67	20	4	8	21	24
LQ3P3A	3/8"	22.5	19.5	21	7	24.5	39	36	89	83	25	6.4	8	26	28
LQ3P4A	1/2"	24.5	22.5	24	9	30.5	44.5	42.5	100	96	29	9.5	8	32	36
LQ3P5A	3/4"	26.5	24	32	9	36.5	50.5	48	117	112	37	16	13	41	43
LQ3P6A	1"	30	26	41	10	48.5	60	56	136	127.5	49	22	13	50	55

Đầu nối: LQ3U



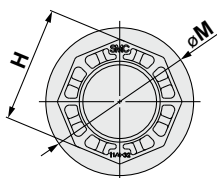
(E, E'): Kích thước tham chiếu cho ống được lắp từ bề mặt cuối của đai ốc.
 (E'), L': Kích thước của đai ốc làm bằng vật liệu PVDF.
 W: Kích thước độ rộng giữa đầu nối.

Kích thước hệ mét

Model	Ống O.D.	E	E'	H	L	L'	M	Min. port size	W
LQ3U11	ø4	10	9	11	46.5	44.5	14	2.5	10
LQ3U12	ø3							2	
LQ3U21	ø6	17	16	16	57	55	20	4	14
LQ3U31	ø10	22.5	19.5	21	79	73	25	7.5	18
LQ3U32	ø8							6.4	
LQ3U41	ø12	24	22	24	88	84	29	9.5	22
LQ3U51	ø19	26.5	24	32	103	98	37	16	30
LQ3U61	ø25	30	26	41	122	113.5	49	22	36

Kích thước hệ Inch

Model	Ống O.D.	E	E'	H	L	L'	M	Min. port size	W
LQ3U1A	1/8"	10	9	11	46.5	44.5	14	2	10
LQ3U2A	1/4"	17	16	16	57	55	20	4	14
LQ3U3A	3/8"	22.5	19.5	21	79	73	25	6.4	18
LQ3U4A	1/2"	24.5	22.5	24	88	84	29	9.5	22
LQ3U5A	3/4"	26.5	24	32	103	98	37	16	30
LQ3U6A	1"	30	26	41	122	113.5	49	22	36
LQ3U7A	1 1/4"	35	35	50	142	142	64	28.5	46
LQ3U8A	1 1/2"	39	—	60	152	—	77	36	55

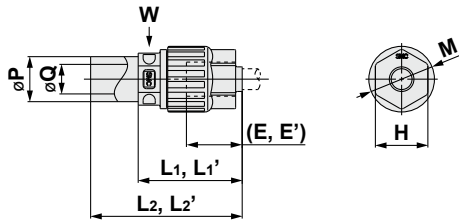


Class 7, 8

Dòng LQ3

Kích thước

Bộ chuyển đổi thẳng: LQ3A



(E, E'): Kích thước tham chiếu cho ống được lắp từ bề mặt cuối của đai ốc.
 (E'), L1', L2': Kích thước vật liệu đai ốc PVDF
 W: Kích thước chiều rộng trên mặt cắt của vật

Kích thước hệ mét

Model	E	E'	H	L ₁	L ₁ '	L ₂	L ₂ '	M	Min. port size	P	Q	W	
LQ3A21	17	16	16	32	30.5	46	44.5	20	4	13.7	9	14	
LQ3A22						58	56.5			21.3	15.4		
LQ3A23				70.5	69	26.7	20.5						
LQ3A24				74.5	73	33.4	26.3						
LQ3A25				32.5	31	60.3	52.5						
LQ3A32	22.5	19.5	21	40	39	54	53	25	6.4	13.7	9	18	
LQ3A34						66	65			21.3	15.4		
LQ3A36				66	65	26.7	20.5						
LQ3A37				44	41	82	79			7.5	33.4		26.3
LQ3A41	24	22	24	47	45	80	78	29	9.5	21.3	15.4	22	
LQ3A42				49	47	88	86			26.7	20.5		
LQ3A43				60.3	52.5								
LQ3A44	26.5	24	32	57	54.5	95	92.5	37	15.4	21.3	15.4	30	
LQ3A51										16	26.7		20.5
LQ3A52										33.4	26.3		
LQ3A53	30	26	41	66.5	62.5	104.5	100.5	49	20.5	26.7	20.5	36	
LQ3A61				22	33.4	26.3							
LQ3A62					68.5	64.5	107.5			103.5	60.3		52.5
LQ3A63	30	26	41	66.5	62.5	104.5	100.5	49	20.5	26.7	20.5	36	
LQ3A62				68.5	64.5	107.5	103.5			60.3	52.5		
LQ3A63	30	26	41	66.5	62.5	104.5	100.5	49	20.5	26.7	20.5	36	
LQ3A62				68.5	64.5	107.5	103.5			60.3	52.5		

Kích thước hệ Inch

Model	E	E'	H	L ₁	L ₁ '	L ₂	L ₂ '	M	Min. port size	P	Q	W	
LQ3A2A	17	16	16	32	30.5	46	44.5	20	4	13.7	9	14	
LQ3A2B						58	56.5			21.3	15.4		
LQ3A2C				70.5	69	26.7	20.5						
LQ3A2D				74.5	73	33.4	26.3						
LQ3A2E				32.5	31	60.3	52.5						
LQ3A3A	22.5	19.5	21	40	39	56	53	25	6.4	13.7	9	18	
LQ3A3B						66	65			21.3	15.4		
LQ3A3C				26.7	20.5								
LQ3A4A	24.5	22.5	24	47	45	80	78	29	9.5	21.3	15.4	22	
LQ3A4B				49	47	88	86			26.7	20.5		
LQ3A4C				60.3	52.5								
LQ3A4D				60.3	52.5								
LQ3A5A	26.5	24	32	57	54.5	95	92.5	37	15.4	21.3	15.4	30	
LQ3A5B										16	26.7		20.5
LQ3A5C										33.4	26.3		
LQ3A6A	30	26	41	66.5	62.5	104.5	100.5	49	20.5	26.7	20.5	36	
LQ3A6B				22	33.4	26.3							
LQ3A6C					68.5	64.5	107.5			103.5	60.3		52.5
LQ3A7A	35	35	50	79	79	117	117	64	26.3	33.4	26.3	46	