

Van điện từ 5 cổng

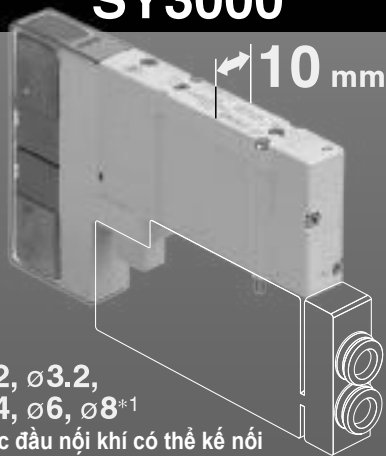
Dòng SY3000/5000/7000



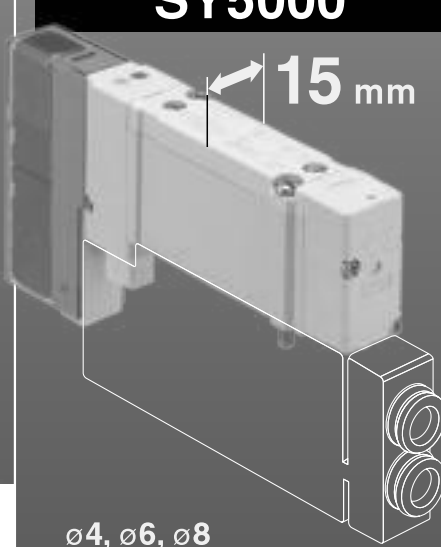
Plug-in

Nhờ tăng lưu lượng, kích thước van có thể giảm tiết kiệm **năng lượng** và **không gian**.

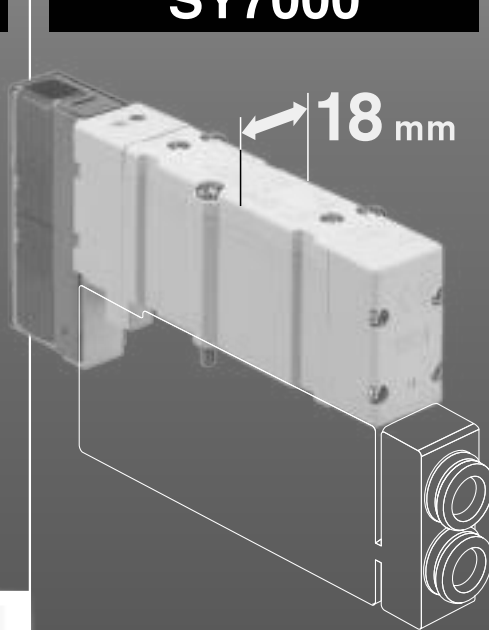
SY3000



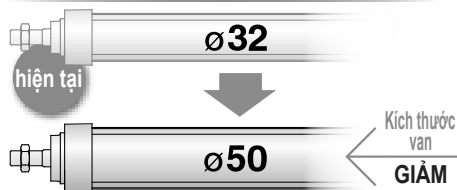
SY5000



SY7000



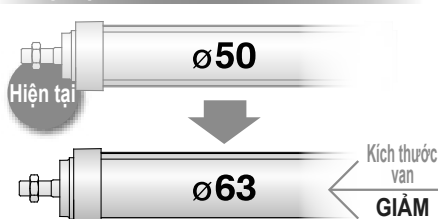
Tại vận tốc 300 mm/s



Có thể điều khiển các xylanh

lên đến **ø50**^{*2}
(ø80 tại vận tốc 100 mm/s)

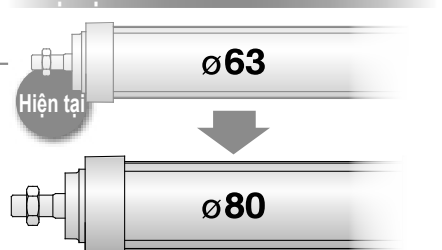
Tại vận tốc 300 mm/s



Có thể điều khiển các xylanh

lên đến **ø63**^{*2}
(ø125 tại vận tốc 100 mm/s)

Tại vận tốc 300 mm/s

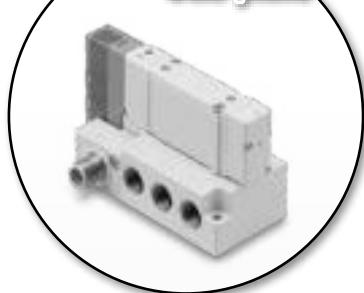


Có thể điều khiển các xylanh

lên đến **ø80**^{*2}
(ø160 tại vận tốc 100 mm/s)

*2: Giá trị để van so sánh với mã SMC hiện tại.

Plug-in Sub-plate



- Van xả chân không với bộ hạn chế
- Cổng EX500 Hệ thống phân cấp 2
- Dừng van đệm SUP (Với van xả áp suất dư)
- Với van xả áp suất dư (SY7000)

- Cổng kép với sản phẩm EX600 EtherNet/IP

Năng lượng tiêu thụ

0.1 w (Với mạch tiết kiệm năng lượng)
0.35 w (Tiêu chuẩn)

Gioăng cao su (Tuổi thọ: 70 triệu chu kỳ)

Gioăng kim loại (Tuổi thọ: 200 triệu chu kỳ)^{*1}

*1: Theo điều kiện kiểm tra tuổi thọ của SMC

*2: Vui lòng liên hệ với SMC nếu cần dữ liệu tuổi thọ

Biểu đồ kích thước tối ưu của Xylanh khí

Áp dụng tốc độ xylanh	Loại gioăng	Dòng	Áp dụng xylanh				
			ø6	ø10	ø16	ø20	ø25
100 mm/s hoặc thấp hơn	Gioăng cao su	SY3000					
		SY5000					
		SY7000					
	Gioăng kim loại	SY3000					
		SY5000					
		SY7000					
300 mm/s hoặc thấp hơn	Gioăng cao su	SY3000					
		SY5000					
		SY7000					
	Gioăng kim loại	SY3000					
		SY5000					
		SY7000					
500 mm/s hoặc thấp hơn	Gioăng cao su	SY3000					
		SY5000					
		SY7000					
	Gioăng kim loại	SY3000					●
		SY5000					
		SY7000					

[Điều kiện chung]

- Áp suất: 0.5 Mpa
- Tỷ lệ tải: 50%
- Tỷ lệ tải: 50%
- Hành trình: 200mm

Kết nối loại đế van (cho loại cổng bên thân và cổng bên dưới)

*: Sử dụng như một hướng dẫn lựa chọn

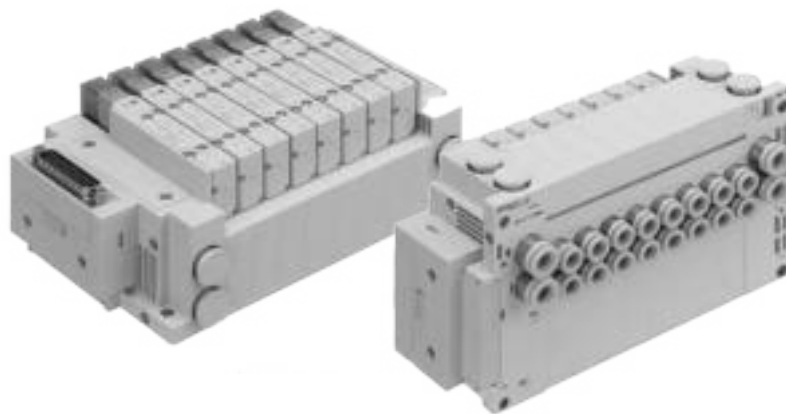
Vui lòng kiểm tra điều kiện thực tế với phần mềm chọn mã SMC

Áp dụng xy lanh									
	ø32	ø40	ø50	ø63	ø80	ø100	ø125	ø140	ø160
					●				
							●		
									●
					●				
							●		
								●	
			●						
				●					
					●				
			●						
				●					
					●				
	●								
			●						
				●					
		●							
			●						

Plug-in Dạng Kết Nối Sơ Sờ



Cổng bên thân cụm van



Cổng bên dưới cụm van



Cổng bên trên cụm van

Loại 10:
Cổng bên thân
cụm van

Loại 11:
Cổng bên dưới
cụm van

Plug-in Dạng Kết Nối Cơ Sở

Kết nối D-sub

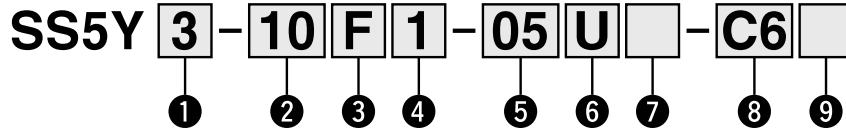
Cáp bằng phẳng

Dây PC

Dòng SY3000/5000/7000



Cách đặt hàng để van



1 Dòng

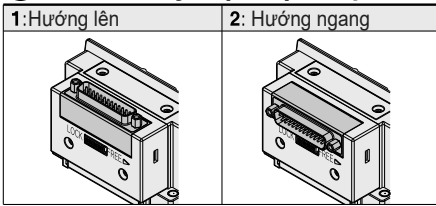
3	SY3000
5	SY5000
7	SY7000

2 Loại

10	Cổng cấp bên
11	Cổng cấp dưới *1

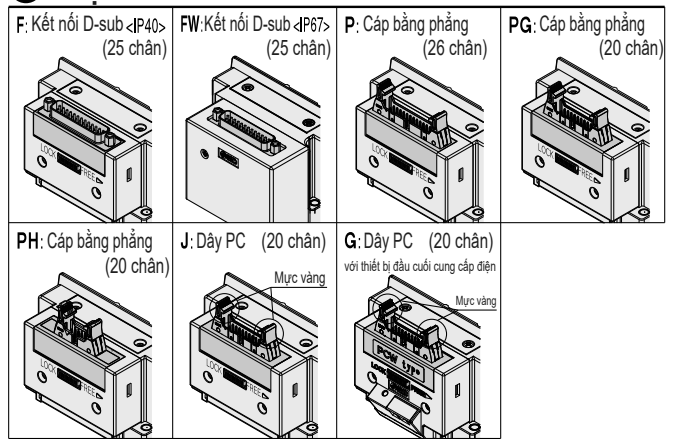
*1: Để van SY5000 được sử dụng cho loại cổng bên dưới của SY3000. Khi đặt hàng tham khảo "Plug-in lắp ghép gộp loại để".

4 Kết nối dây điện trực tiếp



*: Không thể xoay hướng đầu vào của đầu nối cho đầu nối D-sub loại "FW" <IP67>. Nếu cần thay đổi, hãy đặt riêng cụm khối kết nối.

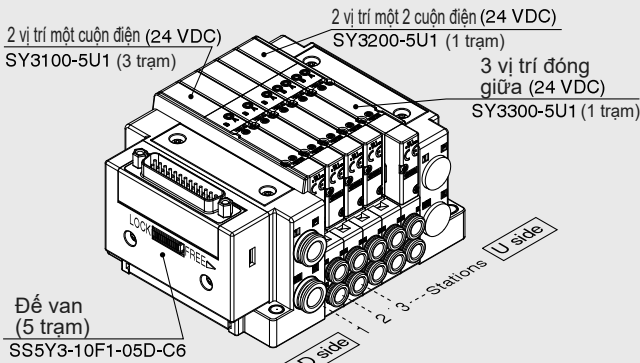
3 Loại kết nối



5 Trạm van

Cách đặt hàng cụm để van

Ví dụ (SS5Y3-10F1-□)



SS5Y3-10F1-05D-C6... 1 cái (loại 12, mã để van 5 trạm)
 *SY3100-5U1..... 3 chiếc (2 vị trí một cuộn điện)
 *SY3200-5U1..... 1 chiếc (2 vị trí 2 cuộn điện)
 *SY3300-5U1..... 1 chiếc (3 vị trí đóng giữa)

→ Dấu * biểu thị cho yêu cầu lắp sẵn từ nhà sản xuất

• Bỏ trí van được đánh số là trạm thứ 1 từ phía D.
 • Bên dưới mã để van, nếu các van được gắn theo thứ tự từ trạm thứ 1 như trong hình trên. Nếu sự sắp xếp trở nên phức tạp, chỉ định trên bảng thông số kỹ thuật để van.

*: Khi đảo các cấu hình cổng bên trên cụm van. Trong trường hợp này, hãy cẩn thận vì cũng có đầu ra trên cổng A và B ở phía để cơ sở. Chỉ định trên bảng thông số kỹ thuật cụm để van nếu cần phải cắm được yêu cầu trên cổng A và B ở phía cơ sở.

F/FW: Kết nối D-sub (20 chân)

Ký hiệu	Trạm	Ghi chú
02	2 Trạm	Dây kép*1
:	:	
12	12 Trạm	Bỏ trí theo lý thuyết*2 (Có thể lên đến 24 van định hướng)
02	2 Trạm	
:	:	
24	24 Trạm	

P: Cáp bằng phẳng (26 chân)

Ký hiệu	Trạm	Ghi chú
02	2 Trạm	Dây kép*1
:	:	
12	12 Trạm	Bỏ trí theo lý thuyết*2 (Có thể lên đến 24 van định hướng)
02	2 Trạm	
:	:	
24	24 Trạm	

PG: Cáp bằng phẳng (20 chân)

Ký hiệu	Trạm	Ghi chú
02	2 Trạm	Dây kép*1
:	:	
09	9 Trạm	Bỏ trí theo lý thuyết*2 (Có thể lên đến 18 van định hướng)
02	2 Trạm	
:	:	
18	18 Trạm	

PH: Cáp bằng phẳng (10 chân)

Ký hiệu	Trạm	Ghi chú
02	2 Trạm	Dây kép*1
:	:	
04	4 Trạm	Bỏ trí theo lý thuyết*2 (Có thể lên đến 8 van định hướng)
02	2 Trạm	
:	:	
08	8 Trạm	

J/G: Dây PC (20 chân)

Ký hiệu	Trạm	Ghi chú
02	2 Trạm	Dây kép*1
:	:	
08	8 Trạm	Bỏ trí theo lý thuyết*2 (Có thể lên đến 16 van định hướng)
02	2 Trạm	
:	:	
16	16 Trạm	

*1: Dây kép: Van 2 vị trí một cuộn điện, hai cuộn điện, Van 3 vị trí và van 4 vị trí có thể được sử dụng trong tất cả các cụm van. Sử dụng một van 2 vị trí một cuộn điện sẽ dẫn đến tín hiệu điều khiển không được sử dụng. Nếu điều này là không mong muốn, đặt hàng với một bộ cục cụ thể.

*2: Bỏ trí theo lý thuyết: Biểu thị thông số kỹ thuật dây trên thông số kỹ thuật van. (Chú ý rằng van hai vị trí hai cuộn điện, van ba vị trí và van bốn vị trí không thể được sử dụng nếu mà dây đơn đã được chỉ định).

*: Nó cũng bao gồm số bịt trạm van thừa.

6 Kiểu cổng cấp P, E

U	Phía U (2 đến 10 trạm)
D	Phía D (2 đến 10 trạm)
B	Cả 2 phía (2 đến 24 trạm)

7 SUP/EXH khối lắp ráp

Nil	Cổng điều khiển bên trong
S	Cổng điều khiển bên trong, có giảm thanh
R	Cổng điều khiển bên ngoài

*: Cổng 3/5 (E) được cấm cho loại giảm thanh

9 Lắp đặt và tùy chọn

Ký hiệu	Lắp đặt	Tùy chọn	
		bảng tên	Số trạm
Nil	lắp trực tiếp	—	—
AA		●	●
BA		●	—
D <input type="checkbox"/>	Lắp dạng ray	—	—
A <input type="checkbox"/>		●	●
B <input type="checkbox"/>		●	—

Lắp đặt trực tiếp

Nil	Lắp trực tiếp	
0	Không có đường ray DIN (có giá)	
3	Cho 3 trạm	Đường ray dài hơn tổng chiều dài của trạm được chỉ định
24	Cho 24 trạm	

* Nhập số của trạm bên ông vuông khi nó lớn hơn số trạm van (tham khảo 'Tùy chọn đường ray DIN' ở trên)

*: Chỉ lắp trực tiếp là có thể cho loại 11 (cổng bên dưới)

8 Kích thước cổng A,B (hệ mét/ống cắm nhanh)

Ký hiệu	Cổng A, B	Loại 10/Cổng bên thân			Loại 11/Cổng bên dưới	
		SY3000	SY5000	SY7000	SY5000	SY7000
C2	ø2	●	—	—	—	—
C3	ø3.2	●	—	—	—	—
C4	ø4	●	●	—	●	—
C6	ø6	●	●	●	●	●
C8	ø8	—	●	●	●	●
C10	ø10	—	—	●	—	●
C12	ø12	—	—	●	—	●
CM*1	Cổng thẳng, nhiều kích thước	●	●	●	●	●
L4	Hướng lên	ø4	●	●	—	—
L6		ø6	●	●	●	—
L8		ø8	—	●	●	—
L10		ø10	—	—	●	—
L12	ø12	—	—	●	—	
B4	Hướng xuống	ø4	●	●	—	—
B6		ø6	●	●	●	—
B8		ø8	—	●	●	—
B10		ø10	—	—	●	—
B12	ø12	—	—	●	—	
LM*1	Cổng góc, trộn nhiều kích thước (bao gồm hướng lên và hướng xuống)	●	●	●	—	—
Kích thước cổng P,E (ống cắm nhanh)		ø8	ø10	ø12	ø10	ø12

Kích thước cổng A, B (hệ inch/ống cắm nhanh)

Ký hiệu	Cổng A, B	Loại 10/Cổng bên hông			Loại 11/Cổng bên dưới	
		SY3000	SY5000	SY7000	SY5000	SY7000
N1	ø 1/8"	●	—	—	—	—
N3	ø5/32"	●	●	—	●	—
N7	ø1/4"	●	●	●	●	●
N9	ø5/16"	—	●	●	●	●
N11	ø3/8"	—	—	●	—	●
CM*1	Cổng thẳng, nhiều kích thước	●	●	●	●	●
LN3	Hướng lên	ø5/32"	●	—	—	—
LN7		ø1/4"	●	●	—	—
LN9		ø5/16"	—	●	—	—
LN11		ø3/8"	—	—	●	—
BN3	Hướng xuống	ø5/32"	●	—	—	—
BN7		ø1/4"	●	●	—	—
BN9		ø5/16"	—	●	—	—
BN11		ø3/8"	—	—	●	—
LM*1	Cổng góc, trộn nhiều kích thước (bao gồm hướng lên và hướng xuống)	●	●	●	—	—
Kích thước cổng P,E (ống cắm nhanh)		ø5/16"	ø3/8"	ø1/2"	ø3/8"	ø1/2"

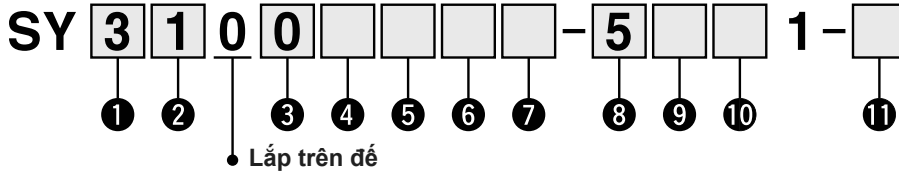
*1: Cho biết kích thước trên tờ thông số kỹ thuật để van trong trường hợp của 'CM', 'LM'

Hướng của cổng P,E giống như là cho cổng A,B. Nếu chọn "LM", chỉ ra nó trên tờ thông số kỹ thuật để van cho cổng P,E

*2: Để tránh sự va chạm với thân hoặc ống, chọn cổng góc hướng xuống dưới khi lắp miếng đệm tùy chọn.

Dòng SY3000/5000/7000

Cách đặt hàng van (Với vít)



1 Dòng

3	SY3000
5	SY5000
7	SY7000

2 Loại tác động

1	2 vị trí	Tác động đơn
2		Tác động đôi
3	3 vị trí	Đóng giữa
4		Xả giữ
5		Cấp cấp giữa
A*1	4 vị trí	Đóng/Đóng
B*1		Mở/Mở
C*1		Đóng/Mở
	3 Cổng kép,	

*1: Chỉ gioăng cao su có thể cho van 4 vị trí 3 cổng kép

3 Loại gioăng

0	Gioăng cao su
1	Gioăng kim loại

4 Loại cổng điều khiển

Nil	Cổng bên trong
R	Cổng bên ngoài

5 Van kiểm tra áp suất ngược (loại van tích hợp)

Nil	Không có
H	Tích hợp

*: Chỉ loại gioăng cao su. Loại để van cài đặt là có thể nếu van kiểm tra áp suất trở lại là được yêu cầu cho một van với gioăng kim loại. Tuy nhiên, Nó không là đề nghị để sử dụng loại van tích hợp và loại cài đặt để van cùng một lúc vì nó sẽ giảm lưu lượng.
 *: Loại van tích hợp chức năng kiểm tra áp suất ngược là không thể cho loại van 3 vị trí và dòng SY7000.

6 Tùy chọn cổng cấp của van

Nil	Tiêu chuẩn (0.7 MPa)
B	Loại phản hồi nhanh (0.7 Mpa)
K*1	Loại áp suất cao (1.0 Mpa)

*1: Chỉ loại gioăng kim loại là có thể cho loại áp suất cao

7 Loại cuộn điện

Nil	Tiêu chuẩn
T	Với mạch tiết kiệm năng lượng (loại làm việc liên tục)

*: Chắc chắn chọn loại mạch tiết kiệm năng lượng khi van liên tục được cung cấp năng lượng trong thời gian dài.
 *: Hãy cẩn thận với thời gian cung cấp năng lượng khi chọn mạch tiết kiệm năng lượng.

8 Điện áp

5	24 VDC
6	12 VDC

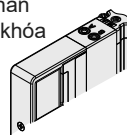
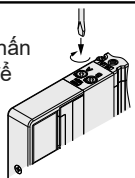
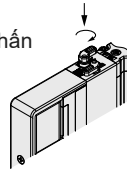
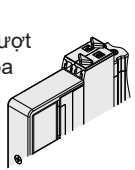
*: Kết nối loại G (dây PC với thiết bị đầu cuối cung cấp điện) của loại để van là chỉ có sẵn trong 24VDC

9 Đèn/khử điện áp và đặc điểm kỹ thuật chung

Ký hiệu	Có đèn	Bộ khử điện áp	Đặc điểm kỹ thuật chung
Nil	—	—	Không phân cực
R	—	—	
U	●	—	
S	—	●	Chung cực dương
Z	●		Chung cực dương
NS	—	●	Chung cực dương
NZ	●		

*: Chỉ các loại "Z" và "NZ" là có thể cho mạch tiết kiệm năng lượng
 *: Cho kết nối loại "G" (Dây PC với đầu kết nối nguồn) của loại để van, chọn Không phân cực hoặc Chung cực dương.

10 Hướng dẫn sử dụng

Nil: Loại nhấn không khóa 	D: Loại nhấn xoay để khóa 
E: Loại nhấn gạt để khóa 	F: Loại trượt để khóa 

11 Loại ốc gá

Nil	Vít kết hợp đầu tròn
B	Vít với nắp vận hành lục giác
K	Vít kết hợp đầu tròn (Loại chống rơi)
H	Vít với nắp vận hành lục giác (Loại chống rơi)

*: Cho "K" và "H", phần thân van có kết cấu chống rơi để ngăn ốc vít rơi ra khi tháo van để bảo trì, v.v.
 *: **Khi đặt hàng từng van một, miếng đệm là không đi kèm.**
 Vì miếng đệm được gắn vào để van, Vui lòng đặt hàng miếng đệm riêng nếu nó cần thiết cho việc bảo dưỡng.
 Tham khảo trang 367 cho các mã hàng của miếng đệm và ốc vít
 *: Không thể chọn "B" và "H" cho lắp ráp miếng đệm SUP/EXH riêng lẻ, bộ điều chỉnh hoặc bộ đệm kiểm tra kép với van xả áp suất dư.

Kết nối Dạng Kết Nối Với Đế

Kết nối D-sub

Cáp bằng phẳng

Dây PC



Loại 12
Cổng bên trên

Dòng SY3000/5000/7000

Cách đặt hàng để van

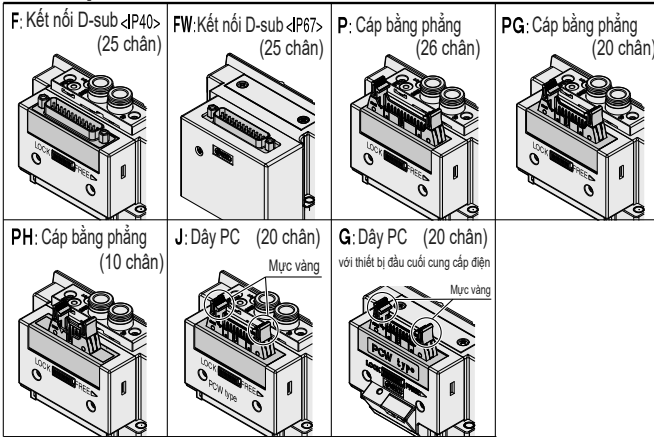
SS5Y **3** -12 **F** **1** -05 **U** - - -

①
②
③
④
⑤
⑥
⑦
⑧

① Dòng

3	SY3000
5	SY5000
7	SY7000

② Loại kết nối



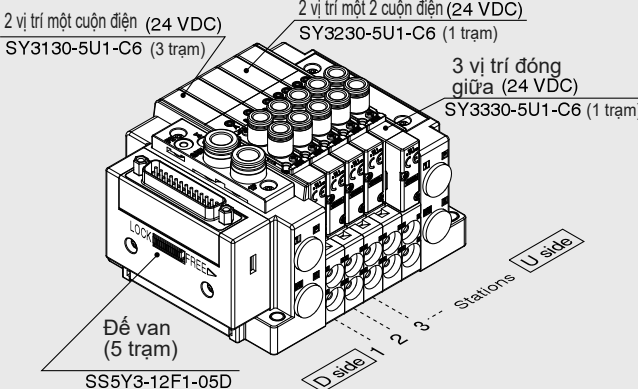
⑤ Cổng vào P,E

U*1	Bên U (2-10 trạm)
D*1	Bên D (2-10 trạm)
B	Cả hai bên (2 đến 24 trạm)

*1: ⑥ Cho loại S, lắp ráp cụm cấp/xả với bộ giảm thanh tích hợp. Chọn U hoặc D cho cổng vào P

Cách đặt hàng lắp cụm để van

Ví dụ (SS5Y3-12F1-□)

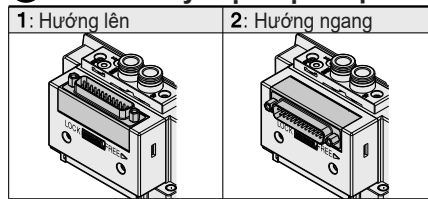


- SS5Y3-12F1-05D 1 cái (loại 12, mã để van 5 trạm)
- *SY3130-5U1-C6 3 chiếc (2 vị trí một cuộn điện)
- *SY3230-5U1-C6 1 chiếc (2 vị trí 2 cuộn điện)
- *SY3330-5U1-C6 1 chiếc (3 vị trí đóng giữa)

↳ Dấu * biểu thị cho yêu cầu lắp sẵn từ nhà sản xuất

- Bố trí van được đánh số là trạm thứ 1 từ phía D.
 - Dưới mã để van, nêu các van được gắn theo thứ tự từ trạm thứ 1 như trong hình trên.
- Nếu sự sắp xếp trở nên phức tạp, chỉ định trên tờ thông số kỹ thuật để van

③ Kết nối dây điện trực tiếp



*: Không thể xoay hướng đầu vào của đầu nối cho đầu nối D-sub loại "FW" <IP67>. Nếu cần thay đổi, hãy đặt riêng cụm khối kết nối.

④ Trạm van

F/W: Kết nối D-sub (25 chân)

Ký hiệu	Trạm	Ghi chú
02	2 Trạm	Dây kép*1
12	12 Trạm	
02	2 Trạm	Bố trí theo lý thuyết *2 (Có thể lên đến 24 van định hướng)
24	24 Trạm	

P: Cáp bằng phẳng (26 chân)

Ký hiệu	Trạm	Ghi chú
02	2 Trạm	Dây kép*1
12	12 Trạm	
02	2 Trạm	Bố trí theo lý thuyết *2 (Có thể lên đến 24 van định hướng)
24	24 Trạm	

PG: Cáp bằng phẳng (20 chân)

Ký hiệu	Trạm	Ghi chú
02	2 Trạm	Dây kép*1
09	9 Trạm	
02	2 Trạm	Bố trí theo lý thuyết *2 (Có thể lên đến 18 van định hướng)
18	18 Trạm	

PH: Cáp bằng phẳng (10 chân)

Ký hiệu	Trạm	Ghi chú
02	2 Trạm	Dây kép*1
04	4 Trạm	
02	2 Trạm	Bố trí theo lý thuyết *2 (Có thể lên đến 8 van định hướng)
08	8 Trạm	

J/G: Dây PC (20 chân)

Ký hiệu	Trạm	Ghi chú
02	2 Trạm	Dây kép*1
08	8 Trạm	
02	2 Trạm	Bố trí theo lý thuyết *2 (Có thể lên đến 16 van định hướng)
16	16 Trạm	

*1: Dây kép: Van 2 vị trí một cuộn điện, hai cuộn điện, Van 3 vị trí và van 4 vị trí có thể được sử dụng trong tất cả các cụm van. Sử dụng một van 2 vị trí một cuộn điện sẽ dẫn đến tín hiệu điều khiển không được sử dụng. Nếu điều này là không mong muốn, đặt hàng với một bộ cục cụ thể.

*2: Bố trí theo lý thuyết: Biểu thị thông số kỹ thuật dây trên thông số kỹ thuật van.

(Chú ý rằng van hai vị trí hai cuộn điện, van ba vị trí và van bốn vị trí không thể được sử dụng nơi mà dây đơn đã được chỉ định).

*: Nó cũng bao gồm số bít trạm van thừa.

⑥ Lắp ráp khối SUP / EXH

Nil	Cổng cấp bên trong
S	Cổng cấp bên trong Tích hợp bộ giảm thanh
R	Cổng cấp bên ngoài

*: Đối với loại giảm thanh tích hợp, cổng P và E có sẵn ở hai bên U và D. Cổng 3/5 (E) được cấm. Cổng xả của bộ giảm thanh được đặt ở phía đối diện của cổng P, E. (Ví dụ: Khi nhập cổng P, E là bên D, cổng xả của bộ giảm thanh là bên U.)

⑧ Lắp đặt

Nil	Lắp trực tiếp
D	Lắp dạng đường ray (Với đường ray DIN)
D0	Lắp dạng đường ray (không có đường ray DIN)
D3	Cho 3 trạm
...	Chỉ định một đường ray dài hơn chiều dài tiêu chuẩn.
D24	Cho 24 trạm

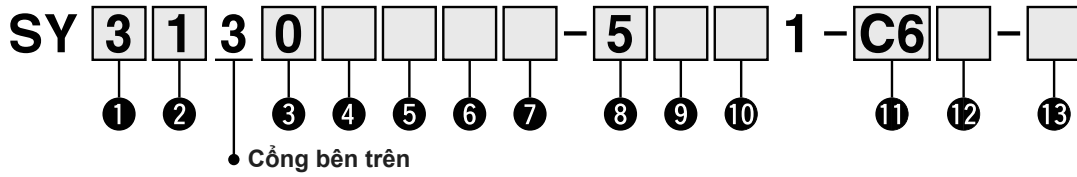
⑦ Kích thước cổng P,E (ống cắm nhanh)

Ký hiệu	SY3000	SY5000	SY7000
Nil	ø8	ø10	ø12
N	ø5/16"	ø3/8"	ø1/2"

*: ký hiệu N: Kích thước ống hệ inch.



Cách đặt hàng mã van (với ốc lắp ráp)



1 Dòng

3	SY3000
5	SY5000
7	SY7000

2 Loại tác động

1	2 vị trí	Tác động đơn
2		Tác động đôi
3	3 vị trí	Đóng giữa
4		Xả giữa
5	4 vị trí	Cấp áp giữa
A*1		Đóng/Đóng
B*1		Mở/Mở
C*1	3 Cổng kép,	Đóng/Mở

*1: Chỉ gioăng cao su là có thể cho loại van 4 vị trí 3 cổng kép

3 Loại gioăng

0	Gioăng cao su
1	Gioăng kim loại

4 Loại cổng điều khiển

Nil	Cổng bên trong
R	Cổng bên ngoài

5 Van kiểm tra áp suất ngược (loại van tích hợp)

Nil	Không có
H	Tích hợp

*: Chỉ loại gioăng cao su. Loại đế van được cài đặt là có sẵn nếu van kiểm tra áp suất được yêu cầu cho một van với gioăng kim loại. Tuy nhiên, nó không nên sử dụng loại van tích hợp và loại đế van được cài đặt đồng thời bởi vì nó sẽ giảm lưu lượng cài đặt.

*: Loại van tích hợp van kiểm tra áp suất ngược không có sẵn cho loại 3 vị trí và SY7000.

6 Tùy chọn cổng điều khiển van

Nil	Tiêu chuẩn (0.7 Mpa)
B	Loại tác động nhanh (0.7 MPa)
K*1	Loại áp suất cao (1.0 Mpa)

*1: Chỉ loại gioăng kim loại là có thể cho loại áp suất cao

7 Loại cuộn điện

Nil	Tiêu chuẩn
T	Loại tiết kiệm năng lượng (tiếp tục với)

*: Đảm bảo chọn loại mạch tiết kiệm điện khi van liên tục được cấp điện trong thời gian dài

*: Cần thận thời gian nạp năng lượng khi mạch tiết kiệm năng lượng được chọn.

8 Điện áp

5	24 VDC
6	12 VDC

* Kết nối loại "G" (Dây PC với đầu nối nguồn)

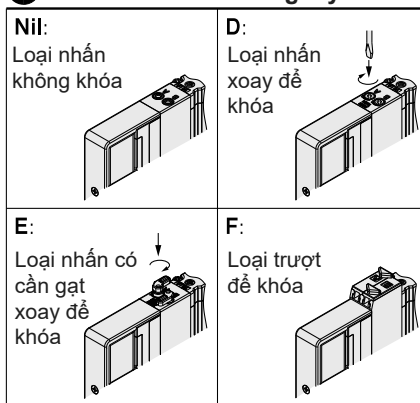
9 Đèn/Bộ khử điện áp và đặc điểm kỹ thuật chung

Ký hiệu	Có đèn	Khử quá điện áp	Đặc điểm kỹ thuật chung
Nil	—	—	Không phân cực
R	—	●	
U	●		
S	—	●	Chung cực dương
Z	●		Chung cực âm
NS	—		
NZ	●		

*: Chỉ loại "Z" and "NZ" là có sẵn cho mạch tiết kiệm năng lượng.

*: Để kết nối loại "G" (dây PC với đầu kết nối nguồn) của loại đế van. Chọn không phân cực hoặc chung cực dương.

10 Nút kiểm tra van bằng tay



11 Kích thước cổng A,B

Kiểu ren ống

Ký hiệu	Kích thước cổng	Ứng dụng với dòng
M5	M5 x 0.8	SY3000
01	1/8	SY5000
02	1/4	SY7000

Ống cắm nhanh (hệ mét)

Ký hiệu	Cổng A,B	SY3000	SY5000	SY7000
C2	ø2	●	—	—
C3	ø3.2	●	—	—
C4	ø4	●	●	—
C6	ø6	●	●	●
C8	ø8	—	●	●
C10	ø10	—	—	●
C12	ø12	—	—	●

Ống cắm nhanh (hệ inch)

Ký hiệu	Cổng A,B	SY3000	SY5000	SY7000
N1	ø1/8"	●	—	—
N3	ø5/32"	●	●	—
N7	ø1/4"	●	●	●
N9	ø5/16"	—	●	●
N11	ø3/8"	—	—	●

12 Kiểu ren

Nil	Rc
F	G
N	NPT
T	NPTF

* Chỉ bỏ trống là có sẵn với ren M5

13 Kiểu gá ốc ít

Nil	Vít đầu tròn
B	Vít đầu lục giác
K	Vít đầu tròn (Loại chống rỉ)
H	Vít đầu lục giác (Loại chống rỉ)

*: "K" và "H", phần thân van có kết cấu chống rỉ để ngăn ốc vít rời ra khi tháo van để bảo trì, v.v.

*: Khi đặt hàng từng van một, miếng đệm là không đi kèm. Vì miếng đệm được đi kèm để van. Vui lòng đặt hàng miếng đệm riêng nếu nó cần thiết cho việc bảo dưỡng.

*: Không thể chọn "B" và "H" cho lắp ráp miếng đệm SUP/EXH riêng lẻ hoặc bộ điều chỉnh giao diện.

Dòng SY3000/5000/7000

Thông số kỹ thuật dây điện

Kiểu kết nối D-sub

Nếu căn chỉnh không được chỉ định, hệ thống dây bên trong là dây đôi (được kết nối với SOL. A và SOL. B) bất kể số lượng trạm, van và loại tùy chọn.

Số kết nối đầu cuối

Trạm	Số đầu cuối	Cực	Chung cực dương	Chung cực âm
Trạm 1	SOL.a 1	(-)	(+)	
	SOL.b 14	(-)	(+)	
Trạm 2	SOL.a 2	(-)	(+)	
	SOL.b 15	(-)	(+)	
Trạm 3	SOL.a 3	(-)	(+)	
	SOL.b 16	(-)	(+)	
Trạm 4	SOL.a 4	(-)	(+)	
	SOL.b 17	(-)	(+)	
Trạm 5	SOL.a 5	(-)	(+)	
	SOL.b 18	(-)	(+)	
Trạm 6	SOL.a 6	(-)	(+)	
	SOL.b 19	(-)	(+)	
Trạm 7	SOL.a 7	(-)	(+)	
	SOL.b 20	(-)	(+)	
Trạm 8	SOL.a 8	(-)	(+)	
	SOL.b 21	(-)	(+)	
Trạm 9	SOL.a 9	(-)	(+)	
	SOL.b 22	(-)	(+)	
Trạm 10	SOL.a 10	(-)	(+)	
	SOL.b 23	(-)	(+)	
Trạm 11	SOL.a 11	(-)	(+)	
	SOL.b 24	(-)	(+)	
Trạm 12	SOL.a 12	(-)	(+)	
	SOL.b 25	(-)	(+)	
COM.	13	(+)	(-)	

* Khi sử dụng van không phân cực, hoặc chung cực dương hoặc chung cực âm có thể được sử dụng

Dây cáp kết nối

AXT100-DS25-030 (N) [IP40]

015 N: hệ mét
050 N: Hệ inch

SY30M-DS25-030 (N) [IP67]

015 N: hệ mét
050 N: Hệ inch

Kết nối dây cáp D-sub [IP40]

Chiều dài dây cáp(L)	Mã dây cáp	Ghi chú
1.5 m	AXT100-DS25-015	Dây cáp 0,3 mm ² x 25 cores
3 m	AXT100-DS25-030	
5 m	AXT100-DS25-050	

* Khi sử dụng đầu nối thương mại tiêu chuẩn, hãy sử dụng đầu nối cái loại 25 chân phù hợp với MIL-C-24308.

* Không thể được sử dụng cho hệ thống dây di chuyển.

* Chiều dài khác với ở trên cũng có sẵn. Vui lòng liên hệ với SMC để biết chi tiết.

Kết nối dây cáp D-sub [IP67]

Chiều dài dây cáp(L)	Mã dây cáp	Ghi chú
1.5 m	SY30M-DS25-015	Dây cáp 0,3 mm ² x 25 cores
3 m	SY30M-DS25-030	
5 m	SY30M-DS25-050	

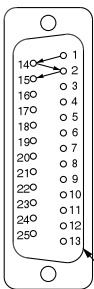
* Đảm bảo sử dụng cụm cáp đầu nối trong băng để đáp ứng bao vây IP67.

* Không thể được sử dụng cho hệ thống dây di chuyển.

Bố cục cụ thể

(25 chân)

Hệ thống dây hỗn hợp của dây đơn và đôi có thể được chỉ định trên bảng thông số kỹ thuật để van. Số lượng trạm tối đa được xác định theo số lượng van. Tổng số van nên từ 24 trở xuống. Căn 1 điện từ cho 2 vị trí 1 tác động và 2 điện từ cho 2 vị trí 2 tác động, 3 vị trí và 4 vị trí



COM.

Đặc điểm điện từ

Mục	Đặc tính
Điện trở dẫn Ω/km, 20°C	65 hoặc nhỏ hơn
Giới hạn điện áp V, 1 minute, AC	1000
Điện trở cách điện MΩ/km, 20°C	5 hoặc lớn hơn

*: Bán kính uốn tối thiểu của cáp kết nối D-sub là 20 mm

Ví dụ nhà sản xuất kết nối

- Fujitsu Limited
- Japan Aviation Electronics Industry, Limited
- J.S.T. Mfg. Co., Ltd.
- HIROSE ELECTRIC CO., LTD.

Số đầu nối dây cáp lắp ráp D-sub

Số đầu cuối	1	2	3	4	5	6	7	8	9	10	11	12	13	14	15	16	17	18	19	20	21	22	23	24	25	
Màu dây điện	Black	Brown	Red	Orange	Yellow	Pink	Blue	Purple	Gray	White	White	Yellow	Orange	Yellow	Pink	Blue	Purple	None	Gray	Black	Orange	White	Red	Brown	Pink	Pink
Đánh dấu	None	None	None	None	None	None	None	White	Black	Black	Red	Red	Red	Black	Black	White	None	None	Black	White	White	Red	Red	Red	White	None

Thông số kỹ thuật dây điện

Đầu nối cáp bằng phẳng

26 □ □25
24 □ □23
22 □ □21
20 □ □19
18 □ □17
16 □ □15
14 □ □13
12 □ □11
10 □ □9
8 □ □7
6 □ □5
4 □ □3
2 □ □1

Số kết nối đầu cuối

Vị trí chỉ báo đầu tam giác

Nếu căn chỉnh không được chỉ định, hệ thống dây bên trong là dây đôi (được kết nối với SOL. A và SOL. B) bất kể số lượng trạm, van và loại tùy chọn

P: Cáp bằng phẳng (26 chân)

Dây đôi

Trạm	Số đầu cuối	Cực
Trạm 1	SOL.a	1 (-) (+)
	SOL.b	2 (-) (+)
Trạm 2	SOL.a	3 (-) (+)
	SOL.b	4 (-) (+)
Trạm 3	SOL.a	5 (-) (+)
	SOL.b	6 (-) (+)
Trạm 4	SOL.a	7 (-) (+)
	SOL.b	8 (-) (+)
Trạm 5	SOL.a	9 (-) (+)
	SOL.b	10 (-) (+)
Trạm 6	SOL.a	11 (-) (+)
	SOL.b	12 (-) (+)
Trạm 7	SOL.a	13 (-) (+)
	SOL.b	14 (-) (+)
Trạm 8	SOL.a	15 (-) (+)
	SOL.b	16 (-) (+)
Trạm 9	SOL.a	17 (-) (+)
	SOL.b	18 (-) (+)
Trạm 10	SOL.a	19 (-) (+)
	SOL.b	20 (-) (+)
Trạm 11	SOL.a	21 (-) (+)
	SOL.b	22 (-) (+)
Trạm 12	SOL.a	23 (-) (+)
	SOL.b	24 (-) (+)
COM.		25 (+) (-)
COM.		26 (+) (-)

Chung cực dương Chung cực âm

PH: Cáp bằng phẳng (10 chân)

Dây đôi

Trạm	Số đầu cuối	Cực
Trạm 1	SOL.a	1 (-) (+)
	SOL.b	2 (-) (+)
Trạm 2	SOL.a	3 (-) (+)
	SOL.b	4 (-) (+)
Trạm 3	SOL.a	5 (-) (+)
	SOL.b	6 (-) (+)
Trạm 4	SOL.a	7 (-) (+)
	SOL.b	8 (-) (+)
COM.		9 (+) (-)
COM.		10 (+) (-)

Chung cực dương Chung cực âm

PG: Cáp bằng phẳng (20 chân)

Dây đôi

Trạm	Số đầu cuối	Cực
Trạm 1	SOL.a	1 (-) (+)
	SOL.b	2 (-) (+)
Trạm 2	SOL.a	3 (-) (+)
	SOL.b	4 (-) (+)
Trạm 3	SOL.a	5 (-) (+)
	SOL.b	6 (-) (+)
Trạm 4	SOL.a	7 (-) (+)
	SOL.b	8 (-) (+)
Trạm 5	SOL.a	9 (-) (+)
	SOL.b	10 (-) (+)
Trạm 6	SOL.a	11 (-) (+)
	SOL.b	12 (-) (+)
Trạm 7	SOL.a	13 (-) (+)
	SOL.b	14 (-) (+)
Trạm 8	SOL.a	15 (-) (+)
	SOL.b	16 (-) (+)
Trạm 9	SOL.a	17 (-) (+)
	SOL.b	18 (-) (+)
COM.		19 (+) (-)
COM.		20 (+) (-)

Chung cực dương Chung cực âm

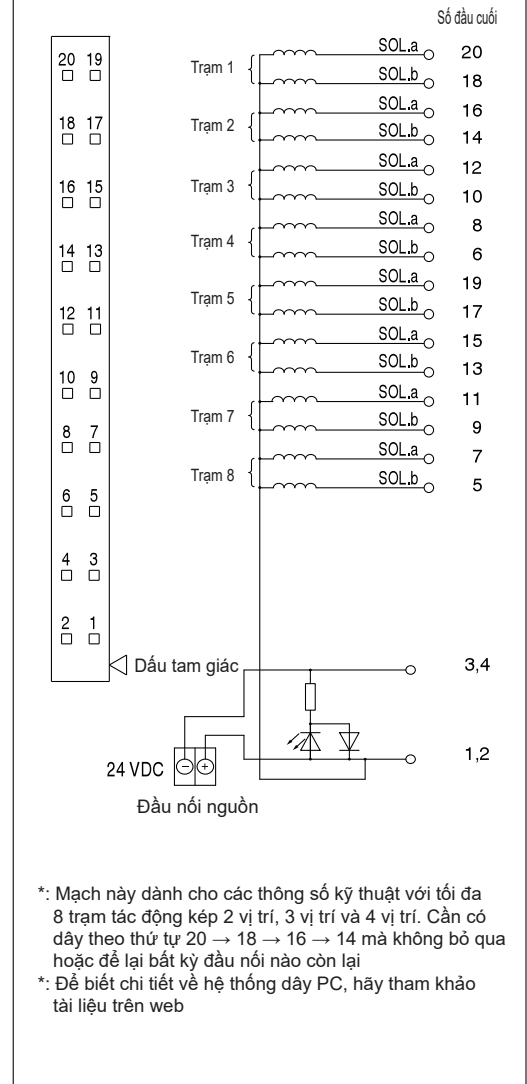
J: Cáp bằng phẳng (20 chân) Dây PC

Dây đôi

Trạm	Số đầu cuối	Cực
Trạm 1	SOL.a	20 (-) (+)
	SOL.b	18 (-) (+)
Trạm 2	SOL.a	16 (-) (+)
	SOL.b	14 (-) (+)
Trạm 3	SOL.a	12 (-) (+)
	SOL.b	10 (-) (+)
Trạm 4	SOL.a	8 (-) (+)
	SOL.b	6 (-) (+)
Trạm 5	SOL.a	19 (-) (+)
	SOL.b	17 (-) (+)
Trạm 6	SOL.a	15 (-) (+)
	SOL.b	13 (-) (+)
Trạm 7	SOL.a	11 (-) (+)
	SOL.b	9 (-) (+)
Trạm 8	SOL.a	7 (-) (+)
	SOL.b	5 (-) (+)
COM.		4 (-) (+)
COM.		3 (-) (+)
COM.		2 (+) (-)
COM.		1 (+) (-)

Chung cực dương Chung cực âm

G: Cáp bằng phẳng (20 chân) Dây PC (có đầu nối nguồn)



*: Mạch này dành cho các thông số kỹ thuật với tối đa 8 trạm tác động kép 2 vị trí, 3 vị trí và 4 vị trí. Cần có dây theo thứ tự 20 → 18 → 16 → 14 mà không bỏ qua hoặc để lại bất kỳ đầu nối nào còn lại

*: Để biết chi tiết về hệ thống dây PC, hãy tham khảo tài liệu trên web

* Khi sử dụng van không có cực, có thể sử dụng chung dương hoặc âm chung

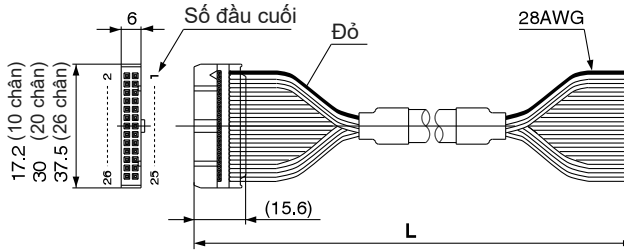
*: Mạch này dành cho các thông số kỹ thuật với tối đa 8 trạm 2 van đôi 2 vị trí, 3 vị trí và 4 vị trí. Cần có dây theo thứ tự 20 → 18 → 16 → 14 mà không bỏ qua hoặc để lại bất kỳ đầu nối nào còn lại.

*: Để biết chi tiết về hệ thống dây PC, hãy tham khảo tài liệu trên web

Dòng SY3000/5000/7000

Lắp ráp cáp bằng phẳng

AXT100-FC ^{10 1}₂₀₋₂
_{26 3}



Lắp ráp đầu nối cáp bằng phẳng

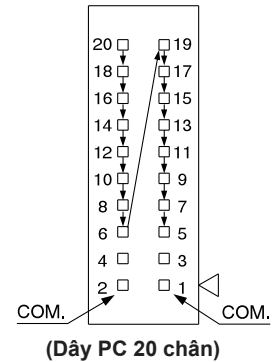
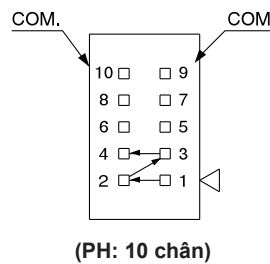
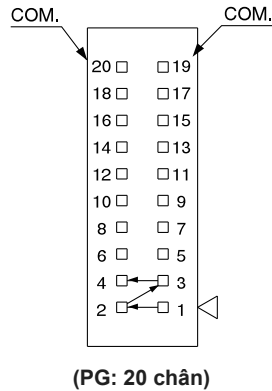
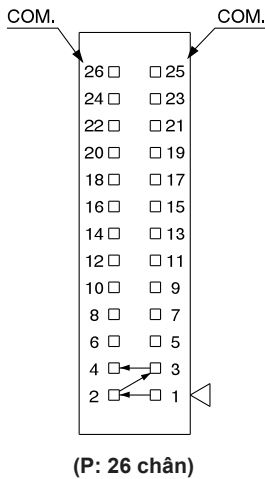
Chiều dài dây cáp(L)	Mã dây cáp		
	26 chân	20 chân	10 chân
1.5 m	AXT100-FC26-1	AXT100-FC20-1	AXT100-FC10-1
3 m	AXT100-FC26-2	AXT100-FC20-2	AXT100-FC10-2
5 m	AXT100-FC26-3	AXT100-FC20-3	AXT100-FC10-3

- *: Khi sử dụng đầu nối thương mại tiêu chuẩn, hãy sử dụng đầu nối loại 26 chân, 20 chân hoặc 10 chân phù hợp với MIL-C-83503 để giảm căng thẳng
- *: Không thể sử dụng cho hệ thống dây chuyển động.
- *: Chiều dài khác với ở trên cũng có sẵn. Vui lòng liên hệ với SMC để biết chi tiết.

Ví dụ nhà sản xuất kết nối

- HIROSE ELECTRIC CO., LTD.
- 3M Japan Limited
- Fujitsu Limited
- Japan Aviation Electronics Industry, Limited
- J.S.T. Mfg. Co., Ltd.
- Oki Electric Cable Co., Ltd.

Sơ đồ bố trí



Hệ thống dây hỗn hợp của dây đơn và đôi có thể được chỉ định trên thông số kỹ thuật đa tạp. Số lượng trạm tối đa được xác định theo số lượng điện từ. Tổng số điện từ phải là 24 hoặc ít hơn cho P, 18 hoặc ít hơn cho PG, 8 hoặc ít hơn cho PH và 16 hoặc ít hơn cho J / G. Cần có 1 điện từ cho 2 vị trí đơn và 2 điện từ cho 2 vị trí kép, 3 vị trí và 4 vị trí.

Loại 10
Cổng bên hông

Loại 11
Cổng bên dưới

Tích hợp Dạng Kết Nối Với Đế

EX600

Dòng SY3000/5000/7000



Cách đặt hàng để van

SS5Y **3** - **10** S6 **Q** **2** - **05** **U** - **C6**

1
2
3
4
5
6
7
8
9

1 Dòng

3	SY3000
5	SY5000
7	SY7000

2 Loại

10	Cổng bên hông
11	Cổng bên dưới *1

*1: Đế van SY5000 được sử dụng cho loại cổng bên dưới của SY3000. Khi đặt hàng tham khảo "Plug-in lắp ghép gộp loại".

3 Đơn vị SI

0	Không có đơn vị SI
Q	DeciveNet (phiên bản A)
N	PROFIBUS DP (phiên bản A)
V	CC-Link
ZE	EtherNet/IP™ (1 cổng)
EA	EtherNet/IP™ (2 cổng)
D	EtherCAT
F	PROFINET
WE	EtherNet/IP™ tương thích với kiểu không dây *1
WF	PROFINET tương thích với kiểu không dây *1
WS	Điều khiển không dây

*1: Hệ thống không dây là thích hợp cho chỉ người dùng trong một quốc gia. Nơi nó phù hợp với luật pháp và quy định của đất nước đó.

*: Đơn vị I/O không thể lắp với nhau.

*: Tấm van mà kết nối đế van và đơn vị SI là được bao gồm, Nhưng nó không lắp ghép tới một van không có đơn vị SI. Tham khảo EX600 để lắp ghép.

4 SI Đơn vị đầu ra phân cực, loại tám cuối (Mã số)

SI phân cực đầu ra	Đầu nối nguồn M12 được mã hóa B (EX600-ED2)	Đầu nối nguồn 7/8 inch (EX600-ED3)	Đầu nối nguồn M12 Vào / ra, mã A	
			Sắp xếp pin 1 (EX600-ED4)	Sắp xếp pin 2 (EX600-ED5)
Không có đơn vị SI	Nil			
Đơn vị SI chung cực dương	2	3	6	8
Đơn vị SI chung cực âm	4	5	7	9

*: Đảm bảo khớp với thông số kỹ thuật chung của van sẽ được sử dụng.

*: Không có Đơn vị SI, ký hiệu là không.

5 Đơn vị trạm I/O

Nil	Không
1	1 trạm
:	:
9	9 trạm

*: Không có đơn vị SI, Ký hiệu là NIL

*: Đơn vị SI là không bao gồm trong trạm đơn vị SI

*: Khi đơn vị SI được chọn, Nó được vận chuyển riêng biệt, và lắp ráp bởi người dùng. Tham khảo hướng dẫn vận hành kèm theo để lắp.

6 Số trạm van trên Đế

Ký hiệu	Trạm van	Ghi chú
02	2 Trạm	Kết nối đơn*
:	:	
16	16 Trạm	
02	2 Trạm	Sắp xếp cụ thể *2
:	:	
24	24 Trạm	

(Có thể lên tới 32 van định hướng)

*1: Dây đôi: Van hai vị trí một tác động, hai tác động Van 3 vị trí và 4 vị trí có thể được sử dụng trong tất cả trạm để van.

Sử dụng một van hai vị trí một tác động sẽ dẫn đến tín hiệu điều khiển không được sử dụng. Nếu điều này là không mong muốn, Đặt hàng với một bộ cục cụ thể

*2: Bộ cục cụ thể: Cho biết các thông số kỹ thuật dây trong tờ thông số kỹ thuật để van (Ghi chú rằng van hai vị trí hai cuộn điện, van ba vị trí, bốn vị trí không thể được sử dụng nơi có dây đơn.

Cái này cũng bao gồm số tám bị van trống.

9 Lắp ghép và tùy chọn

Ký hiệu	Lắp ghép	Tùy chọn	
		Bảng tên	Số trạm
Nil	Lắp ghép trực tiếp	—	—
AA		●	●
BA		●	—
D□	Lắp theo rãnh DIN	—	—
A□		●	●
B□		●	—

*: Nhập số của trạm bên trong. Khi nó lớn hơn số của trạm van. (tham khảo "tùy chọn rãnh DIN" bên dưới)

*: Chỉ lắp ghép trực tiếp là có thể cho loại 11 (cổng bên dưới)

Tùy chọn

Nil	Lắp trực tiếp	
0	Không có rãnh DIN	
3	Cho 3 trạm	Chỉ định một rãnh dài hơn tổng chiều dài của trạm duy định
:	:	
24	Cho 24 trạm	

*: Nếu rãnh DIN phải lắp không có đơn vị SI, chọn D0.

Sau đó, tham khảo đến L3 của kích thước cho chiều dài rãnh DIN và đặt hàng riêng biệt.

7 Cổng vào P, E, SUP/EXH

Cổng vào P, E	Cổng cấp bên trong	Cổng cấp bên trong Tích hợp bộ giảm thanh	Cổng cấp bên ngoài
Phía U (2 đến 10 trạm)	U	C	G
Phía D (2 đến 10 trạm)	D	E	H
2 phía (2 đến 24 trạm)	B	F	J

*: Cổng 3/5 (E) được cấm cho loại giảm thanh tích hợp.

*: Khi sử dụng loại giảm thanh tích hợp, hãy giữ cổng xả khí từ tiếp xúc trực tiếp với nước hoặc chất lỏng khác.

Tham khảo trang bên cho **8**

8 Kích thước cổng A, B (hệ mét/ống cắm nhanh)

Ký hiệu	Cổng A, B	Loại 10/Cổng bên hông		Loại 11/Cổng bên dưới			
		SY3000	SY5000	SY7000	SY5000	SY7000	
C2	ø2	●	—	—	—		
C3	ø3.2	●	—	—	—		
C4	ø4	●	●	—	●		
C6	ø6	●	●	●	●		
C8	ø8	—	●	●	●		
C10	ø10	—	—	●	—		
C12	ø12	—	—	—	●		
CM*1	Cổng thẳng, nhiều kích thước	●	●	●	●		
L4	ø4	●	●	—	—		
L6	ø6	●	●	●	—		
L8	ø8	—	●	●	—		
L10	ø10	—	—	●	—		
L12	ø12	—	—	—	—		
B4	ø4	●	●	—	—		
B6	ø6	●	●	—	—		
B8	ø8	—	●	●	—		
B10	ø10	—	—	●	—		
B12	ø12	—	—	●	—		
LM*1	Cổng dạng góc, kích thước hỗn hợp (Bao gồm đường ống lên và xuống)	●	●	●	—		
Kích thước cổng P,E (ống cắm nhanh)		ø8	ø10	ø12	ø10	ø12	

Kích thước cổng A, B (hệ inch/ống cắm nhanh)

Ký hiệu	Cổng A, B	Loại 10/Cổng bên hông		Loại 11/Cổng bên dưới		
		SY3000	SY5000	SY7000	SY5000	SY7000
N1	ø1/8"	●	—	—	—	
N3	ø5/32"	●	●	—	●	
N7	ø1/4"	●	●	●	●	
N9	ø5/16"	—	●	●	●	
N11	ø3/8"	—	—	●	—	
CM*1	Cổng thẳng, nhiều kích thước	●	●	●	●	
LN3	ø5/32"	●	—	—	—	
LN7	ø1/4"	●	●	—	—	
LN9	ø5/16"	—	●	—	—	
LN11	ø3/8"	—	—	●	—	
BN3	ø5/32"	●	—	—	—	
BN7	ø1/4"	●	●	—	—	
BN9	ø5/16"	—	●	—	—	
BN11	ø3/8"	—	—	●	—	
LM*1	Cổng dạng góc, kích thước hỗn hợp (Bao gồm đường ống lên và xuống)	●	●	●	—	
Kích thước cổng P,E (ống cắm nhanh)		ø5/16"	ø3/8"	ø1/2"	ø3/8"	ø1/2"

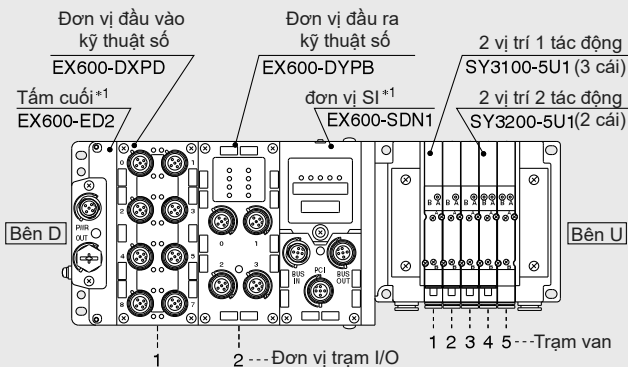
*1: Chỉ ra các kích thước trên bảng thông số kỹ thuật để van trong trường hợp của "CM", "LM"

Hướng của phụ kiện cổng P, E giống như đối với cổng A, B. Nếu chọn kiểu "LM", hãy chỉ ra nó trên bảng thông số kỹ thuật để van cho hướng lắp cổng P, E.

*2: Để tránh va chạm với thân hoặc đường ống, chọn cổng dạng góc hướng xuống khi lắp cụm miếng đệm tùy chọn

Cách đặt hàng cụm van

Ví dụ (SS5Y3-10S6□-□)

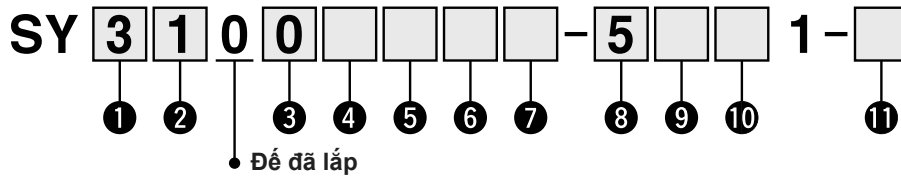


- SS5Y3-10S6Q42-05B-C6... 1 cái (mã để van 5 trạm loại 10)
 - *SY3100-5U1 1 cái (mã để van 5 trạm loại 10)
 - *SY3200-5U1 2 cái (mã van 2 vị trí 2 tác động)
 - *EX600-DXPD 1 cái mã đơn vị I/O (trạm 1)
 - *EX600-DYPB 1 cái mã đơn vị I/O (trạm 2)
- Ký hiệu * là yêu cầu nhà sản xuất lắp sẵn

- Bố trí van được đánh số là trạm thứ 1 từ phía D.
- Dưới để van, nếu các van được gắn, sau đó các Đơn vị I / O theo thứ tự từ trạm thứ 1 như trong hình trên. Nếu sự sắp xếp trở nên phức tạp, chỉ định trên bảng thông số kỹ thuật để van .
- 1: Không nhập số phần đơn vị SI và số phần của tấm cuối cùng với nhau.
- *: Khi trộn các cấu hình được chuyển từ trên xuống. Trong trường hợp này, hãy thận trọng vì cũng có đầu ra trên cổng A và B ở phía trong để bên. Xác định trên bảng thông số kỹ thuật để van nếu yêu cầu đầu cắm trên cổng A và B ở trên để

Dòng SY3000/5000/7000

Cách đặt hàng van (có ốc vít)



1 Dòng

3	SY3000
5	SY5000
7	SY7000

2 Loại tác động

1	2 vị trí	Tác động đơn
2		Tác động đôi
3	3 vị trí	Đóng ở giữa
4		Xả ở giữa
5	3 Cổng kép, 4 vị trí	Cấp áp ở giữa
A*1		Đóng/Đóng
B*1		Mở/Mở
C*1		Đóng/Mở

1: Chỉ có loại con dấu cao su có sẵn cho van 3 cổng kép 4 vị trí

3 Loại gioăng

0	Gioăng cao su
1	Gioăng kim loại

4 Loại cổng điều khiển

Nil	Cổng bên trong
R	Cổng bên ngoài

5 Van kiểm tra áp suất ngược (loại van tích hợp)

Nil	Không
H	Tích hợp

*: Chỉ loại con dấu cao su. Loại cài đặt để van có sẵn nếu van kiểm tra áp suất ngược được yêu cầu cho một van có gioăng kim loại. Tuy nhiên, không nên sử dụng loại van tích hợp và loại được lắp đặt cùng lúc vì nó sẽ làm giảm lưu lượng.

*: Van kiểm tra áp suất ngược loại van tích hợp không khả dụng cho loại 3 vị trí và SY7000

6 Tùy chọn cổng van

Nil	Tiêu chuẩn (0.7 Mpa)
B	Loại phản hồi nhanh (0.7 Mpa)
K*1	Loại áp suất cao (1.0 Mpa)

*1: Chỉ loại gioăng kim loại là có thể cho loại áp suất cao

7 Loại cuộn điện

Nil	Tiêu chuẩn
T	Với mạch tiết kiệm điện (Loại nhiệm vụ liên tục)

*: Đảm bảo chọn loại mạch tiết kiệm điện khi van liên tục được cấp điện trong thời gian dài.

*: Cần thận về thời gian nạp năng lượng khi mạch tiết kiệm năng lượng được chọn.

8 Điện áp

5	24 VDC
---	--------

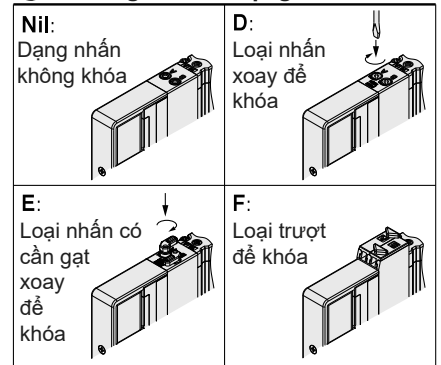
9 Đèn/Bộ khử quá áp và thông số kỹ thuật chung

Ký hiệu	Với đèn báo	Với bộ khử điện áp	Đặc điểm kỹ thuật chung
R	—	●	Không phân cực
U	●		Chân dương chung
S	—		
Z	●		
NS	—	●	Chân âm chung
NZ	●		

*: Chọn một van từ R, U, S hoặc Z khi cực đơn vị SI là chung cực dương. Chọn một van từ R, U, NS hoặc NZ khi cực đầu ra đơn vị SI là chung cực âm.

*: Chỉ có các loại của Z và NZ là có sẵn với các mạch tiết kiệm năng lượng

10 Hướng dẫn sử dụng



11 Loại vít lắp

Nil	Vít kết hợp đầu tròn
B	Ổ đầu nắp vận hành lục giác
K	Vít kết hợp đầu tròn (Loại chống rơi)
H	Ổ đầu nắp vận hành lục giác (loại chống rơi)

*: Với "H" và "K", nắp thân van có cấu trúc chống rơi để ngăn các ốc vít không bị rơi ra khi tháo van để bảo trì, v.v.

*: **Khi đặt hàng một van riêng lẻ, không bao gồm miếng đệm.**

Vì miếng đệm được đi cùng để van, vui lòng đặt riêng miếng đệm cơ sở nếu cần cho dịch vụ bảo trì.

*: "B" và "H" không thể được chọn cho lắp ráp miếng đệm SUP / EXH riêng lẻ, bộ điều chỉnh giao diện hoặc cụm miếng đệm kiểm tra kép với van xả áp suất dư

Kết nối Dạng Kết Nối Với Đế

EX600

Kiểu 12
Cổng cấp trên thân

Dòng SY3000/5000/7000



Cách đặt hàng Đế Van

SS5Y **3** - 12S6 **Q** **2** - 05 **U** - **□** **□**

1
2
3
4
5
6
7
8

1 Dòng

3	SY3000
5	SY5000
7	SY7000

3 SI chọn đầu ra của cực điện, kiểu kết nối cuối (phần số)

SI chọn đầu ra của cực điện	M12 kết nối nguồn điện mã B (EX600-ED2)	7/8 inch kết nối nguồn điện (EX600-ED3)	M12 kết nối nguồn điện Vào/Ra mã B	
			Sắp xếp pin 1 (EX600-ED4)	Sắp xếp pin 2 (EX600-ED5)
Không có đơn vị SI	Nil			
Đơn vị SI chân dương chung	2	3	6	8
Đơn vị SI chân âm chung	4	5	7	9

*: Không có đơn vị SI ký hiệu là NIL
*: Chắc chắn phù hợp với thông số kỹ thuật chung của van sẽ dùng

5 Số trạm van trên Đế

Ký hiệu	Trạm van	Ghi chú
02	2 Trạm	kết nối đôi*1
:	:	
16	16 Trạm	
02	2 Trạm	Sắp xếp cụ thể*2 (Có thể lên tới 32 van định hướng)
:	:	
24	24 Trạm	

*1: Kết nối đôi: Van 2-vị trí tác động đơn, đôi, 3 - vị trí và 4 vị trí được áp dụng cho tất cả các trạm trên đến van.
*2: Thiết kế chỉ định: Chỉ ra các thông số kỹ thuật của dây trên bảng thông số kỹ thuật (lưu ý: van 2 vị trí, 3 vị trí, 4 vị trí tác động đôi không sử dụng được khi kết nối đơn)
*: Có thể lắp tấm bịt van thay cho van nếu trạm van đó không dùng đến

2 Đơn vị SI

0	Không có đơn vị SI
Q	DeviceNet™ (Version A)
N	PROFIBUS DP (Version A)
V	CC-Link
ZE	EtherNet/IP™ (1 cổng)
EA	EtherNet/IP™ (2 cổng)
D	EtherCAT
F	PROFINET
WE	EtherNet/IP™ Tương thích với đế van không dây*1
WF	PROFINET Tương thích với đế van không dây*1
WS	Điều khiển không dây*1

*: Hệ thống kết nối không dây chỉ sử dụng ở một số quốc gia phù hợp tần số quy định ở quốc gia đó
*: Đơn vị I/O không thể liên kết khi công có đơn vị SI
*: Bề mặt kết nối đế van và đơn vị SI nhưng nó không được gắn kết vào van mà không có đơn vị SI. Tham khảo mục EX600 để lắp theo tần số quy định của quốc gia đó.

4 Số trạm van I/O

Nil	Không
1	1 trạm van
:	:
9	9 trạm van

*: Không có đơn vị SI ký hiệu là NIL
*: Đơn vị SI không tích hợp trong đế van trạm I/O.
*: Khi đơn vị I/O được chọn, nó sẽ được vận chuyển riêng và được lắp đặt bởi người dùng.
Tham khảo hướng dẫn kèm theo

6 Vị trí cổng cấp P, E, Lắp ráp cụm SUP/EXH

Cổng cấp P,E	Cổng cấp trong	Cổng tín hiệu, Tích hợp giảm âm	Cổng tín hiệu riêng
Bên U (D) (2 đến 10 trạm)	U	C*1	G
Bên D (2 đến 10 trạm)	D	E*1	H
Cả 2 bên (2 đến 24 trạm)	B	—	J

*1: Đối với SUP/EXH lắp ráp đặc biệt với chặn, Với lựa chọn giảm thanh tích hợp sẽ có cổng cấp P theo tiêu chuẩn
*: Đối với loại giảm có giảm thanh tích hợp, cổng P và E có sẵn ở 2 bên U và D. Cổng 3/5 (E) được kết nối. Cổng xả của giảm thanh được lắp đặt đối diện của cổng P, E. (ví dụ: Khi cổng P,E là bên D, Cổng xả của giảm thanh sẽ là bên U)
*: Khi lựa chọn giảm thanh tích hợp, giữ chỉ cổng xả khí tiếp xúc trực tiếp với nước hoặc chất lỏng.

7 Kích thước cổng P,E (có sẵn đầu nối khí)

Ký hiệu	SY3000	SY5000	SY7000
Nil	ø8	ø10	ø12
N	ø5/16"	ø3/8"	ø1/2"

*: Với lựa chọn N, đầu nối khí là dạng inch

8 Gá đặt

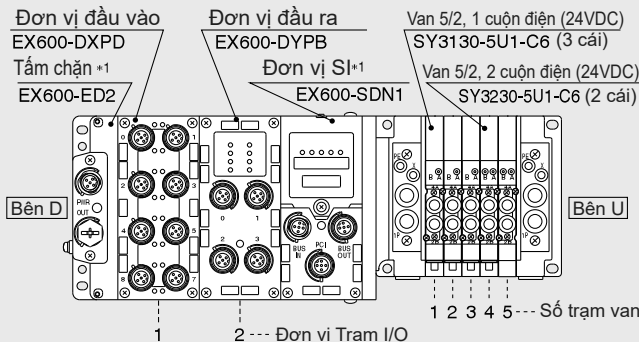
Nil	Gá trực tiếp
D	Gá đặt trên thanh trượt (Có thanh DIN)
D0	Gá đặt trên thanh trượt (Không có thanh DIN)
D3	Dùng cho 3 Trạm
:	:
D24	Dùng cho 24 Trạm

Gá dài hơn chiều dài tiêu chuẩn

*: Khi cần lắp đặt thanh DIN không có đơn vị SI, chọn D0 và đặt riêng chiều dài của thanh DIN, tham khảo L3 theo kích thước.
*: Tham khảo trang 394 để biết cách lắp cố định thanh trượt DIN

Cách đặt hàng Cụm Van và Đế

Ví dụ (SS5Y3-12S6□-□)

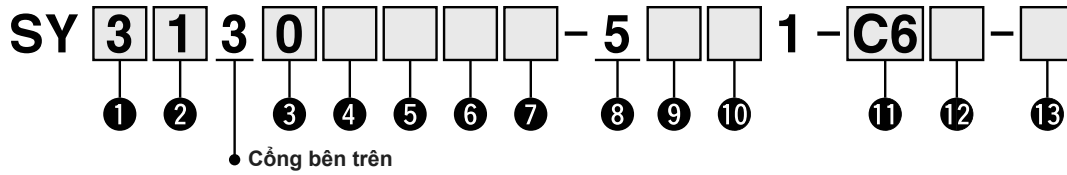


SS5Y3-12S6Q42-05B 1 cái (Kiểu 12 mã hàng đế van 5 trạm)
*SY3130-5U1-C6 3 cái (mã hàng van 5/2, 1 cuộn điện)
*SY3230-5U1-C6 2 cái (mã hàng van 5/2, 2 cuộn điện)
*EX600-DXPD 1 cái số lượng đơn vị I/O (1 trạm)
*EX600-DYPB 1 cái số lượng đơn vị I/O (2 trạm)

↳ Dấu * biểu thị lắp ráp

* Van được đánh số từ trạm 1 từ vị trí D
* Bên dưới đế van, nếu van được lắp đặt, sau đó đến các trạm I/O sẽ lắp đặt theo thứ tự từ 1 như trong hình.
Nếu có sự lựa chọn sắp xếp đặc biệt cho đế van, hãy ghi chú trên bản thông số kỹ thuật
*1: Không lựa chọn đơn vị SI và tấm chắn cùng với nhau,

Cách đặt hàng van (Có sẵn ốc gá)



1 Dòng

3	SY3000
5	SY5000
7	SY7000

2 Kiểu tác động

1	2 vị trí	Tác động đơn
2		Tác động đôi
3	3 vị trí	Đóng ở giữa
4		Thường xả ở giữa
5		Cấp ở giữa
A*1	3 Cổng kép, 4 vị trí	Đóng/Đóng
B*1		Mở/Mở
C*1		Đóng/Mở

*1: Chỉ có đệm cao su mới tích hợp trên van 3 cổng kép, 4 vị trí

3 Kiểu đệm

0	Đệm cao su
1	Đệm kim loại

4 Kiểu cổng cấp

Nil	Cổng cấp trực tiếp
R	Cổng cấp gián tiếp

5 Van kiểm tra áp suất ngược lại

Nil	Không
H	Có tích hợp

*: Chỉ có loại đệm cao su. Cài đặt để van có sẵn nếu van kiểm tra áp suất ngược được yêu cầu cho van không có đệm cao su. Tuy nhiên, không nên sử dụng loại van tích hợp và van cài đặt trên để vì nó sẽ làm giảm lưu lượng của van.

*: Van kiểm tra áp suất ngược dạng van tích hợp không khả dụng cho loại van 3 vị trí.

6 Lựa chọn van

Nil	Cơ bản (0.7 Mpa)
B	Kiểu phản hồi nhanh (0.7 Mpa)
K*1	Loại áp suất cao (1.0 Mpa)

*1: Chỉ loại lõi van bằng kim loại mới áp dụng cho kiểm van áp suất cao

7 Loại cuộn điện

Nil	Cơ bản
T	Với Mạch tiết kiệm điện (kiểu hoạt động liên tục)

*: Lựa chọn mạch tiết kiệm điện khi van được cấp điện trong thời gian dài.

*: Lưu ý về thời gian cung cấp năng lượng khi lựa chọn mạch tiết kiệm năng lượng.

8 Điện áp định mức

5	24 VDC
---	--------

9 Đèn/Bộ khử quá áp và thông số kỹ thuật chung

Ký hiệu	Có đèn	Bộ khử quá áp	Thông số kỹ thuật chung
R	—	●	Không phân cực
U	●		Chân dương chung
S	—		Chân âm chung
Z	●		
NS	—		
NZ	●		

*: Chọn van R, U, S hoặc Z khi đơn vị SI chân dương chung.

Chọn van từ R, U, NS hoặc NZ khi đơn vị đầu ra là chân âm phổ biến

*: Chỉ có "Z" và "NZ" tích hợp với mạch tiết kiệm năng lượng

10 Nút kiểm tra van bằng tay

Nil: Dạng nhấn không khóa 	D: Dạng nhấn có khóa
E: Dạng xoay có cần gạt 	F: Dạng trượt khóa

11 Kích thước cổng ren A, B

Kích thước cổng

Ký hiệu	Cổng A, B	Dòng thiết bị
M5	M5 x 0.8	SY3000
01	1/8	SY5000
02	1/4	SY7000

Đầu nối khí (hệ mét)

Ký hiệu	Cổng A, B	SY3000	SY5000	SY7000
C2	ø2	●	—	—
C3	ø3.2	●	—	—
C4	ø4	●	●	—
C6	ø6	●	●	●
C8	ø8	—	●	●
C10	ø10	—	—	●
C12	ø12	—	—	●

Đầu nối khí (hệ inch)

Ký hiệu	Cổng A, B	SY3000	SY5000	SY7000
N1	ø 1/8"	●	—	—
N3	ø5/32"	●	●	—
N7	ø 1/4"	●	●	●
N9	ø5/16"	—	●	●
N11	ø3/8"	—	—	●

12 Kiểu ren

Nil	Rc
F	G
N	NPT
T	NPTF

*: Chỉ NIL tích hợp cho M5

13 Loại gá vít

Nil	Vít đầu tròn
B	Vít đầu lục giác
K	Vít đầu tròn (Loại chống rơi)
H	Vít đầu lục giác (Loại chống rơi)

*: "K" và "H" thân van có kết cấu chống rơi để ngăn ốc vít rơi ra khi bảo dưỡng.

*: Khi đặt hàng mã van lẻ, không có miếng đệm van đi kèm.

Vì đệm van đi kèm với đế, hãy đặt riêng đệm van khi bảo dưỡng.

*: "B" và H không thể chọn cho SUP/EXH lắp đặt miếng đệm hoặc điều chỉnh giao diện

Loại 10
Cổng cấp bên

Loại 10
Cổng cấp dưới

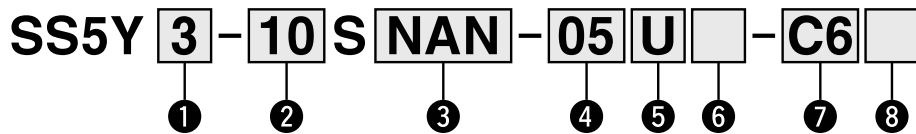
Kết nối Dạng kết nối Đế

EX260

Dòng SY3000/5000/7000



Cách Đặt Hàng Đế Van



1 Dòng

3	SY3000
5	SY5000
7	SY7000

2 Kiểu

10	Cổng cấp bên
11	Cổng cấp dưới *1

*1: Cùm van SY5000 được sử dụng cho cổng dưới SY5000. Khi đặt hàng hãy tham khảo kết nối đa năng của đế van.

3 Thông số kỹ thuật của đơn vị SI

Tin hiệu đầu ra, Truyền thông, số lượng đầu ra, đầu kết nối truyền thông

Ký hiệu (Tin hiệu đầu ra)		Giao tiếp	Số lượng đầu ra	Đầu kết nối
Cực dương chung (NPN)	Cực âm chung (PNP)			
0*1		Không có đơn vị SI		
QA	QAN	DeviceNet™	32	M12
QB	QBN		16	
NA	NAN		32	
NB	NBN	PROFIBUS DP	16	M12
NC	NCN		32	
ND	NDN		16	
VA	VAN	CC-Link	32	M12
VB	VBN		16	
DA	DAN	EtherCAT	32	M12
DB	DBN		16	
FA	FAN	PROFINET	32	M12
FB	FBN		16	
EA	EAN	EtherNet/IP™	32	M12
EB	EBN		16	
—*3	GAN	Ethernet	32	M12
—*3	GBN		POWERLINK	
—*3	KAN	IO-Link	32*5	M12

*1: không có đơn vị SI, tín hiệu đầu ra được chọn do đơn vị SI được dùng.

*2: Không thể gá trên thanh trượt mà không có đơn vị SI

*3: Loại cực dương chung (NPN) không áp dụng

*4: IP 40 cho D-sub đầu kết nối thiết bị cho thông số kỹ thuật

*5: Chỉ có loại đầu ra có sẵn

4 Trạm Van

Trường hợp đơn vị SI là 32 tín hiệu đầu ra

Ký hiệu	Trạm	Ghi chú
02	2 Trạm	kết nối đôi*1
⋮	⋮	
16	16 Trạm	
02	2 Trạm	Sắp xếp cụ thể *2 (Có thể lên tới 32 van định hướng)
⋮	⋮	
24	24 Trạm	

Trường hợp đơn vị SI là 16 tín hiệu đầu ra

Ký hiệu	Trạm	Ghi chú
02	2 Trạm	kết nối đôi*1
⋮	⋮	
08	8 Trạm	
02	2 Trạm	Sắp xếp cụ thể *2 (Có thể lên tới 16 van định hướng)
⋮	⋮	
16	16 Trạm	

*1: Kết nối đôi: Van 2-vị trí tác động đơn, đôi, 3-vị trí và 4 vị trí được áp dụng cho tất cả các trạm trên đế van.

*2: Thiết kế chỉ định: Chỉ ra các thông số kỹ thuật của dây trên bảng thông số kỹ thuật (lưu ý: van 2 vị trí, 3 vị trí, 4 vị trí tác động đôi không sử dụng được khi kết nối đơn)

*3: Có thể lắp tấm bịt van thay cho van nếu trạm van đó không dùng đến

*4: Đối với thiết bị không có đơn vị SI (S0), lưu ý số lượng van định hướng tối đa sẽ được kết nối. Nếu có sự lựa chọn sắp xếp đặc biệt cho đế van, hãy ghi chú trên bản thông số kỹ thuật

5 Vị trí Cổng cấp P, E

U	Bên U (2 đến 10 trạm)
D	Bên D (2 đến 10 trạm)
B	Cả 2 bên (2 đến 24 trạm)

6 Lắp ráp cùm SUP/EXH

Nil	Cổng điều khiển bên trong
S	Tích hợp cổng tín hiệu, có giảm âm
R	Cổng tín hiệu riêng

*: Cổng 3/5(E) được tích hợp giảm âm

*: Khi sử dụng tích hợp giảm thanh, Giữ cổng xả khí tiếp xúc trực tiếp với nước hoặc chất lỏng

Tham khảo trang bên cho 7

8 Gá đặt và Lựa chọn

Ký hiệu	Gá đặt	Lựa chọn	
		Tên Tắm	Số trạm van
Nil	Gá đặt trực tiếp	—	—
AA		●	●
BA		●	—
D□	Gá đặt trên thanh trượt	—	—
A□		●	●
B□		●	—

*: Nhập số các trạm bên khi nó lớn hơn số lượng các trạm van

*: Chỉ có gá gắn trực tiếp cho kiểu 11 (Cổng dưới)

Lựa chọn thanh trượt

Nil	Chiều dài cơ bản	
0	Không có có thanh trượt (Có gá)	
3	Với 3 Trạm	Thanh trượt dài hơn chiều dài của trạm van được chỉ định
⋮	⋮	
24	Với 24 Trạm	

*: Khi cần lắp thanh trượt không có đơn vị SI, chọn D0 và đặt hàng riêng chiều dài của thanh trượt. Tham khảo L3 trong bản vẽ.

7 Kích thước cổng A, B (Hệ mét/ Đầu nối khí)

Ký hiệu	Cổng A, B	Kiểu 10/Cổng bên			Kiểu 11/ Cổng dưới	
		SY3000	SY5000	SY7000	SY5000	SY7000
C2	ø2	●	—	—	—	—
C3	ø3.2	●	—	—	—	—
C4	ø4	●	●	—	●	—
C6	ø6	●	●	●	●	●
C8	ø8	—	●	●	●	●
C10	ø10	—	—	●	—	●
C12	ø12	—	—	—	—	●
CM*1	Cổng thẳng, nhiều kích thước	●	●	●	●	●
L4	ø4	●	●	—	—	—
L6	ø6	●	●	●	—	—
L8	ø8	—	●	●	—	—
L10	ø10	—	—	●	—	—
L12	ø12	—	—	—	—	—
B4	ø4	●	●	—	—	—
B6	ø6	●	●	—	—	—
B8	ø8	—	●	—	—	—
B10	ø10	—	—	●	—	—
B12	ø12	—	—	—	—	—
LM*1	Cổng vuông góc, Nhiều kích thước (Bao gồm đầu nối khí hướng lên và hướng xuống)	●	●	●	—	—
Kích thước cổng A, B (Đầu nối khí)		ø8	ø10	ø12	ø10	ø12

Kích thước cổng A, B (Hệ Inch/ Đầu nối khí)

Ký hiệu	Cổng A, B	Kiểu 10/Cổng bên			Kiểu 11/ Cổng dưới	
		SY3000	SY5000	SY7000	SY5000	SY7000
N1	ø1/8"	●	—	—	—	—
N3	ø5/32"	●	●	—	●	—
N7	ø1/4"	●	●	●	●	●
N9	ø5/16"	—	●	●	●	●
N11	ø3/8"	—	—	●	—	●
CM*1	Straight port, mixed sizes	●	●	●	●	●
LN3	ø5/32"	●	—	—	—	—
LN7	ø1/4"	●	●	—	—	—
LN9	ø5/16"	—	●	—	—	—
LN11	ø3/8"	—	—	●	—	—
BN3	ø5/32"	●	—	—	—	—
BN7	ø1/4"	●	●	—	—	—
BN9	ø5/16"	—	●	—	—	—
BN11	ø3/8"	—	—	●	—	—
LM*1	Cổng vuông góc, Nhiều kích thước (Bao gồm đầu nối khí hướng lên và hướng xuống)	●	●	●	—	—
Kích thước cổng A, B (Đầu nối khí)		ø5/16"	ø3/8"	ø1/2"	ø3/8"	ø1/2"

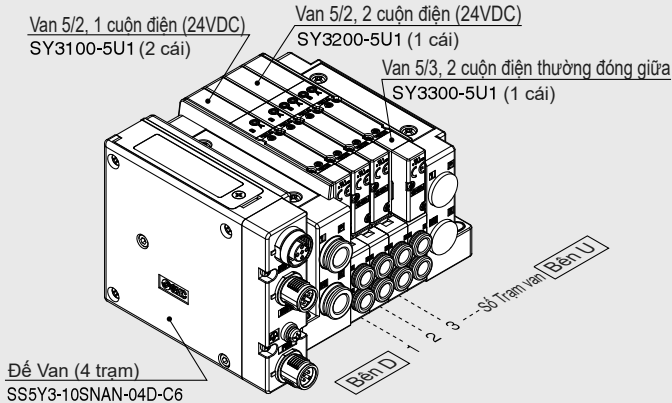
*1: Nêu rõ kích thước trong bảng thông số kỹ thuật trong trường hợp "CM", "LM"

Hướng của cổng P,E giống như đối với cổng A, B. Nếu chọn cạnh "LM" hãy chỉ ra nó trên bảng thông số kỹ thuật cụm van cho khớp cổng P, E

*2: Tránh va chạm với thân và đường ống, chọn cổng vuông góc hướng xuống khi lắp đặt miếng đệm tùy chọn.

Cách Đặt Hàng Cụm Van và Đế

Ví dụ (SS5Y3-10SNAN-□)



SS5Y3-10SNAN-04D-C6...1 cái (Kiểu 10 mã hàng để van 4 trạm)

*SY3100-5U1.....2 cái (mã hàng van 5/2, 1 cuộn điện)

*SY3200-5U1.....1 cái (mã hàng van 5/2, 2 cuộn điện)

*SY3300-5U1.....1 cái (mã hàng van 5/3, 2 cuộn điện thường đóng giữa)

↳ **Dấu * biểu thị lắp ráp**

• Van được đánh số từ trạm 1 từ vị trí D

• Bên dưới để van, nếu van được lắp đặt, sau đó đến các trạm I/O sẽ lắp đặt theo thứ tự từ 1 như trong hình.

*: Nếu có sự lựa chọn sắp xếp đặc biệt cho để van, hãy ghi chú trên bản thông số kỹ thuật.

Chỉ định trên bản thông số kỹ thuật trên cụm để van ở cổng A và B

Kết nối Dạng kết nối Đế : Đế Van kết nối đa dạng

D-sub Connector (IP40/67) Flat Ribbon Cable PC Wiring Terminal Block Box/Spring Type (IP67)

Terminal Block Box (IP67) Lead Wire (IP67) Circular Connector (IP67) EX500 (IP67)

EX600 (IP67) EX245 (IP65) EX250 (IP67) EX260 (IP67) EX126 (IP67) EX120 EX180

Kiểu 10
Cổng cấp bên

Kiểu 11
Cổng cấp dưới

Dòng SY3000/5000/7000



SY3000 có thể gắn được vào cụm kích thước 5000

Cách Đặt Hàng Đế Van

SS5Y5 – M 10 F 1 – 05 U – C 8 6

Kiểu gá đa năng

Có thể lắp đặt cho SY3000 trên tất cả các trạm
Trong trường hợp này không cần phải điền vào mã đặt hàng
Tuy nhiên, chiều rộng tối đa phải là 12,5mm

1 Kiểu

10	Cổng cấp bên
11	Cổng cấp dưới

2 Kiểu kết nối

Ký hiệu	Kiểu	Trang	
F	Đầu kết nối D-sub (25pins)	220	
FW	IP67		
P	Cáp bằng phẳng 26 pins		
PG	20 pins		
PH	10 pins		
J	Dây kết nối PC 20 (pins)	—	
G	Với cung cấp điện đầu cuối		
TC	Hộp đầu cuối/Kiểu lò xo (IP67)	237-1	
T	Hộp đầu cuối	238	
L1	Dây điện	34 cores	248
L2		17 cores	
L3		9 cores	
M	Đầu nối dạng tròn	258	
S□	Truyền nối tiếp	Hệ thống phân cấp cổng EX500-2 (128 điểm)	268
S□		Hệ thống phân cấp cổng EX500 (64 điểm)	274
S6□		EX600	284
SA□		EX245	295-1
S□		EX250	296
S□		EX260	304
S4□*1		EX126	312
S3□*1		EX120	320
S8□		EX180	327-1

* 1: EX126, EX120 và EX245 chưa tương thích với UL

* Tham khảo các trang trong bảng để biết thêm chi tiết

3

Với dây điện

Chiều dài dây điện

1	0.6 m
2	1.5 m
3	3 m

Có đầu nối D-sub (IP40/67), Dây cáp ribbon và kết nối PC

Hướng kết nối

1	Hướng lên
2	Hướng ngang

*: Không cần thiết phải lựa chọn mã hàng trên cho van với hộp đầu cuối cùng đầu nối dạng tròn hoặc kiểu truyền nối tiếp

5 Cổng P, E

U	Bên U (2 đến 10 trạm)
D	Bên D (2 đến 10 trạm)
B	Cả 2 bên (2 đến 24 trạm)

*: Tham khảo trang 284 cho EX600 và trang 296 cho EX250

6 Lắp ráp cụm SUP/EXH

Nil	Điều khiển bên trong
S	Điều khiển bên trong và kèm giảm âm
R	Cổng tín hiệu điều khiển bên ngoài

*: Cổng 3/5(E) được tích hợp giảm âm

4 Trạm Van

Ký hiệu	Trạm	Lưu ý
02	2 trạm	Một số đầu kết nối giới hạn số lượng trạm.
:	:	Tham khảo các trang được hiển thị trong bảng kiểu kết nối để biết chi tiết
24	24 trạm	

7 Kiểu liên kết : Đầu nối khí

Ký hiệu	Cổng A, B		
C	Kích thước Hệ Mét	Thẳng	
L		Vuông góc	Hướng lên *2
B			Hướng xuống *2
N	Kích thước Hệ Inch	Thẳng	
LN		Vuông góc	Hướng lên *2
BN			Hướng xuống *2
CM*1	Kích thước đa năng	Thẳng	
LM*1		Vuông góc (Bao gồm đầu nối khí hướng lên và hướng xuống) *2	

*1: Chọn CM hoặc LM nếu kích thước cổng đa năng được sử dụng từng cụm (Ví dụ: Nếu các kích thước cổng đa năng như C6 và C8 sẽ được dùng cho dòng SY5000)

Trong trường hợp như vậy hãy chỉ ra các kích thước yêu cầu trong bảng thông số kỹ thuật,

Hướng của cổng P, E giống như đối với cổng A, B. Nếu chọn LM, chỉ ra nó trên bảng thông số kỹ thuật đa năng cho hướng lắp cổng P, E

*2: Để tránh xung đột giữa thân và đầu nối, chọn đầu nối vuông góc hướng xuống khi lựa chọn lắp đặt đệm.

Đầu nối vuông góc không có sẵn kiểu 11 (Cổng dưới)

*: Đầu nối vuông góc: ø2, ø3.2 và ø1.8 không dùng cho SY3000. ø2, ø3.2, ø1.8" và ø5/32" không dùng cho SY5000

8 SY5000: Kích thước cổng A, B

(Hệ Mét/Đầu nối khí)

Ký hiệu	Kích thước cổng
4	ø4
6	ø6
8	ø8
Nil	For all stations of SY3000

(Hệ Inch/ Đầu nối khí)

Ký hiệu	Kích thước cổng
3	ø5/32"
7	ø 1/4"
9	ø5/16"
Nil	For all stations of SY3000

*: Không có ký hiệu nào chỉ định kiểu "CM", "LM"

9 SY3000: Kích thước cổng A, B

(Hệ Mét/Đầu nối khí)

Ký hiệu	Kích thước cổng
2	ø2
3	ø3.2
4	ø4
6	ø6
8	ø8*1

(Hệ Inch/ Đầu nối khí)

Ký hiệu	Kích thước cổng
1	ø 1/8"
3	ø5/32"
7	ø 1/4"
9	ø5/16**1

*1: Khoảng cách van giống SY5000

*: Không có ký hiệu nào chỉ định kiểu "CM", "LM"

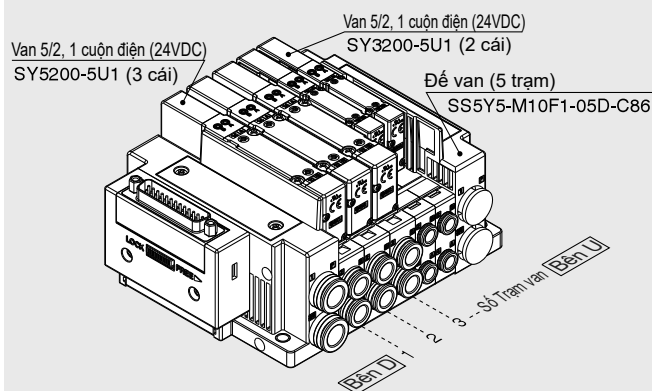
10 Gá đặt

Nil	Gá trực tiếp	
D	Gá đặt trên thanh trượt (Có thanh DIN)	
D0	Gá đặt trên thanh trượt (Không có thanh DIN)	
D3	Với 3 Trạm	Chỉ định thanh trượt dài hơn chiều dài tiêu chuẩn. <Van SY5000 hiện có chiều dài có thể
:	:	gắn được (chiều dài khối đa năng là 16mm)
D24	Với 24 Trạm	

*: Chỉ gá trực tiếp mới lựa chọn kiểu 11 (Ổng dưới thân)

Cách đặt hàng cụm van và đế

Ví dụ (SS5Y5-M10F1-□)



SS5Y5-M10F1-05D-C86 ... 1 cái (Kiểu M10 mã hàng cụm 5 trạm)
 *SY5200-5U1 3 cái (Mã hàng 2 vị trí tác động đôi)
 *SY3200-5U1 2 cái (Mã hàng 2 vị trí tác động đôi)

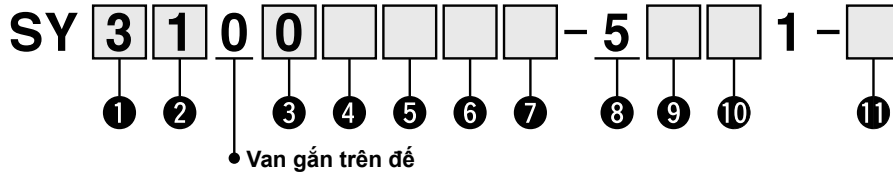
→ Dấu * biểu thị lắp ráp

- Van được đánh số từ trạm 1 từ vị trí D
- Bên dưới đế van, nếu van được lắp đặt, sau đó đến các trạm I/O sẽ lắp đặt theo thứ tự từ 1 như trong hình. Nếu có sự lựa chọn sắp xếp đặc biệt cho đế van, hãy ghi chú trên bản thông số kỹ thuật

*: Khi cổng trên hồ hợp cấu hình. Trong trường hợp, hãy thận trọng vì cũng có đầu ra trên cổng A và B ở phía đế.
 Chỉ định trên bảng trên bảng thông số kỹ thuật đa dạng nếu các phích cắm được yêu cầu trên cổng A và B ở phía đế.

Dòng SY3000/5000

Cách đặt hàng Van (Với giá ốc vít)



1 Dòng

3	SY3000
5	SY5000

2 Kiểu tác động

1	2 vị trí	Tác động đơn
2		Tác động đôi
3	3 vị trí	Thường đóng ở giữa
4		Thường xả ở giữa
5		Cấp ở giữa
A*1	3 Cổng kép, 4 vị trí	Đóng/Đóng
B*1		Mở/Mở
C*1		Đóng/Mở

*1: Chỉ có đệm cao su mới tích hợp trên van 3 cổng kép, 4 vị trí

3 Kiểu đệm

0	Đệm cao su
1	Đệm kim loại

4 Kiểu cổng cấp

Nil	Cổng cấp trực tiếp
R	Cổng cấp gián tiếp

5 Van kiểm tra áp suất ngược lại (Được thiết kế trong van)

Nil	Không
H	Được thiết kế

* Chỉ với loại đệm cao su. Để van được lắp đặt sẵn nếu van kiểm tra áp suất ngược được yêu cầu cho van có đệm kim loại. Tuy nhiên, không nên sử dụng loại van tích hợp và van lắp đặt trên đế vì nó sẽ làm giảm lưu lượng của van.

6 Lựa chọn van

Nil	Tiêu chuẩn (0.7 Mpa)
B	Kiểu phản hồi nhanh (0.7 Mpa)
K*1	Loại áp suất cao (1.0 Mpa)

*1: Chỉ Đệm kim loại với áp cho loại áp suất cao

7 Kiểu cuộn điện

Nil	Cơ bản
T	Với Mạch tiết kiệm điện (kiểu hoạt động liên tục)

*: Lựa chọn mạch tiết kiệm điện khi van được cấp điện trong thời gian dài.

*: Lưu ý về thời gian cung cấp năng lượng khi lựa chọn mạch tiết kiệm năng lượng.

8 Điện áp định mức

5	24 VDC
6	12 VDC

*: Chỉ có 24VDC áp dụng cho dòng truyền tải nối tiếp

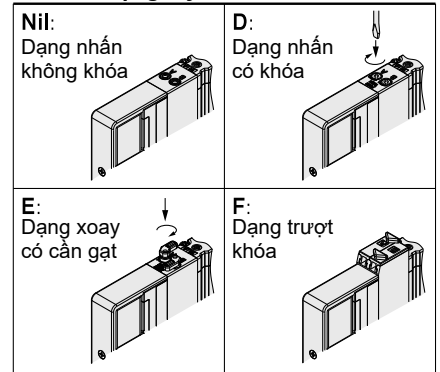
9 Đèn/Bộ khử quá áp và thông số kỹ thuật chung

Ký hiệu	Có đèn	Bộ khử quá áp	Thông số kỹ thuật chung
Nil	—	—	Không phân cực
R	—	●	
U	●		
S	—		
Z	●		Chân dương chung
NS	—		Chân âm chung
NZ	●		

*: "NIL" Không có tích hợp với cụm đơn vị SI

*: Chỉ "Z" và "NZ" tích hợp mạch tiết kiệm điện. Chọn van phù hợp với đầu ra đơn vị SI khi thông số kỹ thuật đơn vị SI đã chọn

10 Tác động tay



11 Kiểu giá vít

Nil	Vít đầu tròn
B	Vít đầu lục giác
K	Vít đầu tròn (Loại chống rơi)
H	Vít đầu lục giác (Loại chống rơi)

*: "K" và "H" thân van có kết cấu chống rơi để ngăn ốc vít rơi ra khi bảo dưỡng.

*: **Khi đặt hàng mã van lẻ, không có miếng đệm van đi kèm.**

Vì đệm van được gắn vào đế, hãy đặt riêng đệm van khi bảo dưỡng.

*: "B" và H không thể chọn cho SUP/EXH lắp đặt miếng đệm hoặc điều chỉnh giao diện

Kết nối Dạng kết nối Đế : Đế Van kết nối đa dạng

D-sub Connector (IP40/67) Flat Ribbon Cable PC Wiring Terminal Block Box/Spring Type (IP67)

Terminal Block Box (IP67) Lead Wire (IP67) Circular Connector (IP67) EX500 (IP67)

EX600 (IP67) EX250 (IP67) EX260 (IP67) EX126 (IP67) EX120

Kiểu 10
Cổng cấp bên

Kiểu 11
Cổng cấp dưới

Dòng SY3000/5000/7000



SY5000 có thể gắn được vào cụm kích thước 7000

Cách Đặt Hàng Đế Van

SS5Y7 – M 10 F 1 – 05 U – C 10 8

Kiểu gá đa năng

Có thể lắp đặt cho SY5000 trên tất cả các trạm
Trong trường hợp này không cần phải điền vào mã đặt hàng
Tuy nhiên, chiều rộng tối đa phải là 19mm

1 Kiểu

10	Cổng cấp bên
11	Cổng cấp dưới

2 Kiểu kết nối

Ký hiệu	Kiểu	Trang	
F	Đầu kết nối IP40	220	
FW	D-sub (25pins) IP67		
P	Cáp bằng phẳng		26 pins
PG			20 pins
PH			10 pins
J	Dây kết nối PC	—	
G	20 (pins)	Với cung cấp điện đầu cuối	
TC	Hộp đầu cuối/Kiểu lò xo (IP67)	237-1	
T	Hộp đầu cuối	238	
L1	Dây điện	34 cores	
L2		17 cores	
L3		9 cores	
M	Đầu nối dạng tròn	258	
S□	Truyền nối tiếp	Hệ thống phân cấp cổng EX500-2 (128 điểm)	268
S□		Hệ thống phân cấp cổng EX500 (64 điểm)	274
S6□		EX600	284
S□		EX250	296
S□		EX260	304
S4□*1		EX126	312
S3□*1		EX120	320

*1: EX126, EX120 và EX245 chưa tương thích với UL

*: Tham khảo các trang trong bảng để biết thêm chi tiết

3

•Với dây điện

Chiều dài dây điện

1	0,6 m
2	1,5 m
3	3 m

•Với kết nối S-sub (IP/67),

Cáp phẳng và kết nối PC

Hướng kết nối

1	Hướng lên trên
2	Bên cạnh thân

*: Không cần thiết phải lựa chọn các mục trên cho van với khối đầu cuối hoặc đầu kết nối tròn hoặc loại truyền nối tiếp

4 Trạm Van

Ký hiệu	Trạm	Lưu ý
02	2 trạm	Một số đầu kết nối giới hạn số lượng trạm.
⋮	⋮	Tham khảo các trang được hiển thị trong bảng kiểu kết nối để biết chi tiết
24	24 trạm	

5 Cổng P, E

U	Bên U (2 đến 10 trạm)
D	Bên D (2 đến 10 trạm)
B	Cả 2 bên (2 đến 24 trạm)

6 Lắp ráp cụm SUP/EXH

Nil	Điều khiển bên trong
S	Điều khiển bên trong và kèm giảm âm
R	Cổng tín hiệu điều khiển bên ngoài

*: Cổng 3/5(E) được tích hợp giảm âm

7 Kiểu liên kết : Đầu nối khí

Ký hiệu	Cổng A, B	
C	Thẳng	
L	Kích thước Hệ Mét	Thẳng
B		Vuông góc
N	Kích thước Hệ Inch	Thẳng
BN		Vuông góc
CM*1	Kích thước đa năng	Thẳng
LM*1		Vuông góc (Bao gồm đầu nối khí hướng lên và hướng xuống) *2

*1: Chọn CM hoặc LM nếu kích thước cổng đa năng được sử dụng từng cụm (Ví dụ: Nếu các kích thước cổng đa năng như C6 và C8 sẽ được dung cho dòng SY5000)

Trong trường hợp như vậy hãy chỉ ra các kích thước yêu cầu trong bảng thông số kỹ thuật.

Hướng của cổng P, E giống như đối với cổng A, B. Nếu chọn LM, chỉ ra nó trên bảng thông số kỹ thuật đa năng cho hướng lắp cổng P, E

*2: Để tránh xung đột giữa thân và đầu nối, chọn đầu nối vuông góc hướng xuống khi lựa chọn lắp đặt đệm.

Đầu nối vuông góc không có sẵn kiểu 11 (Cổng dưới)

*: Đầu nối vuông góc: ø1/4" và ø5/16" tích hợp

8 SY7000: Kích thước cổng A, B

(Hệ Mét/Đầu nối khí)

Ký hiệu	Kích thước cổng
6	ø6
8	ø8
10	ø10
12	ø12
Nil	For all stations of SY5000

(Hệ Inch/ Đầu nối khí)

Ký hiệu	Kích thước cổng
7	ø 1/4"
9	ø5/16"
11	ø3/8"
Nil	For all stations of SY5000

*: Không có ký hiệu nào chỉ định kiểu "CM", "LM"

9 SY5000: Kích thước cổng A, B

(Hệ Mét/Đầu nối khí)

Ký hiệu	Kích thước cổng
6	ø6
8	ø8
10	ø10
12	ø12

(Hệ Inch/ Đầu nối khí)

Ký hiệu	Kích thước cổng
7	ø 1/4"
9	ø5/16"
11	ø3/8"

*: Khoảng cách van là 19mm, giống SY7000

*: Không có ký hiệu nào chỉ định kiểu "CM", "LM"

10 Gá đặt và Lựa chọn

Ký hiệu	Gá đặt	Lựa chọn	
		Tên Tấm	Số trạm van
Nil		—	—
AA	Gá đặt trực tiếp	●	●
BA		●	—
D□		—	—
A□	Gá đặt trên thanh trượt	●	●
B□		●	—

Kiểu DIN

Nil	Gá trực tiếp
0	Không có có thanh trượt (Có gá)
3	Với 3 Trạm Thanh trượt dài hơn chiều dài của trạm van được chỉ định
:	:
24	Với 24 Trạm

*: Nhập số các trạm bên khi nó lớn hơn số lượng các trạm van.

*: Chỉ có gắn trực tiếp cho kiểu 11 (Cổng dưới).

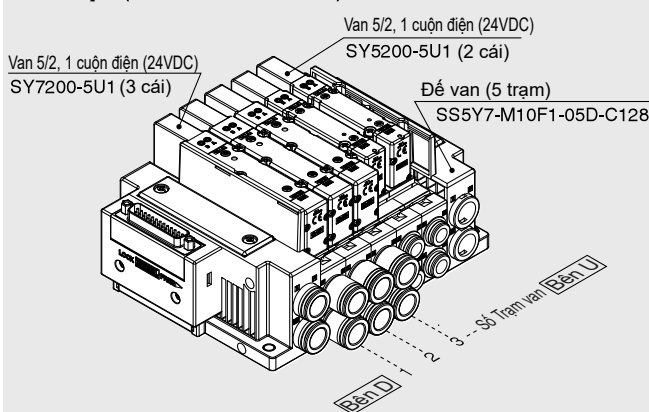
*: Xác định L3 bằng cách sử dụng công thức tính toán chiều dài thanh trượt (đối với kiểu lắp hỗn hợp SY3000 và SY5000).

*: Chiều rộng khối đa năng là 19mm cho cả SY5000 và SY7000.

*: Tham khảo cách cố định đa năng lắp thanh trượt.

Cách đặt hàng cụm van và đế

Ví dụ (SS5Y7-M10F1-□)



SS5Y7-M10F1-05D-C128.. 1 cái (Kiểu M10 mã hàng cụm 5 trạm)

*SY7200-5U1 3 cái (Mã hàng 2 vị trí tác động đôi)

*SY5200-5U1 2 cái (Mã hàng 2 vị trí tác động đôi)

→ Dấu * biểu thị lắp ráp

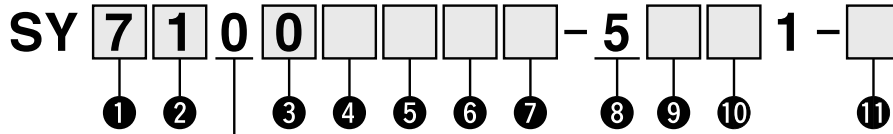
- Van được đánh số từ trạm 1 từ vị trí D
- Bên dưới đế van, nếu van được lắp đặt, sau đó đến các trạm I/O sẽ lắp đặt theo thứ tự từ 1 như trong hình. Nếu có sự lựa chọn sắp xếp đặc biệt cho đế van, hãy ghi chú trên bản thông số kỹ thuật

*: Khi công trên hồ sơ cấu hình. Trong trường hợp, hãy thận trọng vì cũng có đầu ra trên cổng A và B ở phía đế.

Chỉ định trên bảng trên bảng thông số kỹ thuật đa dạng nếu các phích cắm được yêu cầu trên cổng A và B ở phía đế.

Dòng SY5000/7000

Cách đặt hàng Van (Với giá ốc vít)



• Van gắn trên đế

1 Dòng

5	SY5000
7	SY7000

2 Kiểu tác động

1	2 vị trí	Tác động đơn
2		Tác động đôi
3	3 vị trí	Thường đóng ở giữa
4		Thường xả ở giữa
5		Cấp ở giữa
A*1	3 cổng kép, 4 vị trí	Đóng/Đóng
B*1		Mở/Mở
C*1		Đóng/Mở

*1: Chỉ có đệm cao su mới tích hợp trên van 3 cổng kép, 4 vị trí

3 Kiểu đệm

0	Đệm cao su
1	Đệm kim loại

4 Kiểu cổng cấp

Nil	Cổng cấp trực tiếp
R	Cổng cấp gián tiếp loại

5 Van kiểm tra áp suất ngược (Được thiết kế trong van)

Nil	Không
H	Được thiết kế

*: Chỉ với loại đệm cao su. Để van được lắp đặt sẵn nếu van kiểm tra áp suất ngược được yêu cầu cho van có đệm kim loại.

Tuy nhiên, không nên sử dụng loại van tích hợp và van lắp đặt trên đế vì nó sẽ làm giảm lưu lượng của van.

6 Lựa chọn van

Nil	Tiêu chuẩn (0.7 Mpa)
B	Kiểu phản hồi nhanh (0.7 Mpa)
K*1	Loại áp suất cao (1.0 Mpa)

*1: Chỉ đệm kim loại với áp cho loại áp suất cao

7 Kiểu cuộn điện

Nil	Cơ bản
T	Với Mạch tiết kiệm điện (kiểu hoạt động liên tục)

*: Lựa chọn mạch tiết kiệm điện khi van được cấp điện trong thời gian dài.

*: Lưu ý về thời gian cung cấp năng lượng khi lựa chọn mạch tiết kiệm năng lượng.

8 Điện áp định mức

5	24 VDC
6	12 VDC

*: Chỉ có 24VDC áp dụng cho dòng truyền tải nối tiếp

9 Đèn/Bộ khử quá áp và thông số kỹ thuật chung

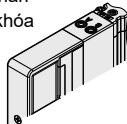
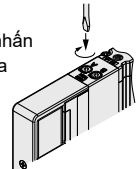
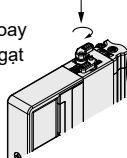
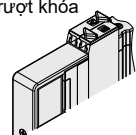
Ký hiệu	Có đèn	Bộ khử quá áp	Thông số kỹ thuật chung
Nil	—	—	Không phân cực
R	—	●	
U	●		
S	—		
Z	●		
NS	—		Chân âm chung
NZ	●		

*: "NIL" Không có tích hợp với cụm đơn vị SI

*: Chỉ "Z" và "NZ" tích hợp mạch tiết kiệm điện.

Chọn van phù hợp với đầu ra đơn vị SI khi thông số kỹ thuật đơn vị SI đã chọn

10 Tác động tay

Nil: Dạng nhấn không khóa 	D: Dạng nhấn có khóa 
E: Dạng xoay có cần gạt 	F: Dạng trượt khóa 

11 Kiểu giá vít

Nil	Vít đầu tròn
B	Vít đầu lục giác
K	Vít đầu tròn (Loại chống rơi)
H	Vít đầu lục giác (Loại chống rơi)

*: "K" và "H" thân van có kết cấu chống rơi để ngăn ốc vít rơi ra khi bảo dưỡng.

*: **Khi đặt hàng mã van lẻ, không có miếng đệm van đi kèm.**

Vi đệm van được gắn vào đế, hãy đặt riêng đệm van khi bảo dưỡng.

"B" và H không thể chọn cho SUP/EXH lắp đặt miếng đệm hoặc điều chỉnh giao diện

*:

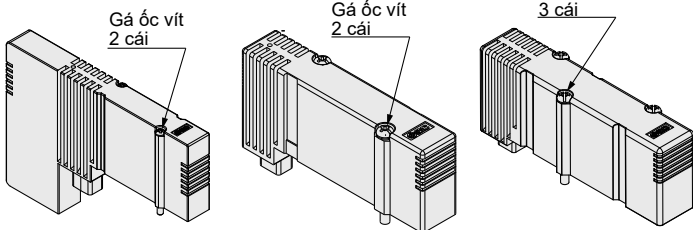
⚠ Cảnh báo

Siết chặt mô-men để lắp vít	
M2:	0.16 N·m (SY3000)
M3:	0.8 N·m (SY5000/7000)

Lựa chọn cụm Van

■ Lắp ráp Bịt Van

Với 2 ốc vít (3 cái, cho SY7000)
Được sử dụng khi bổ sung van dự kiến hoặc bảo trì.
Một thiết kế được đặt trên bịt van để ngăn việc gắn ốc vít từ trước



SY30M-26-□A (-B) SY50M-26-□A (-B) SY70M-26-□A (-B)

Cách đặt hàng Lắp ráp Bịt Van

SY **3** 0M-26-**1** A-□

● Dòng

3	SY3000
5	SY5000
7	SY7000

(A) (B)

4	2
5	3
(EA)	(EB)

Sơ đồ mạch

● Lựa chọn cho gá đặt

Nil	Với vít gá dầu tròn
B	Với vít gá lục giác

● Kiểu Đế

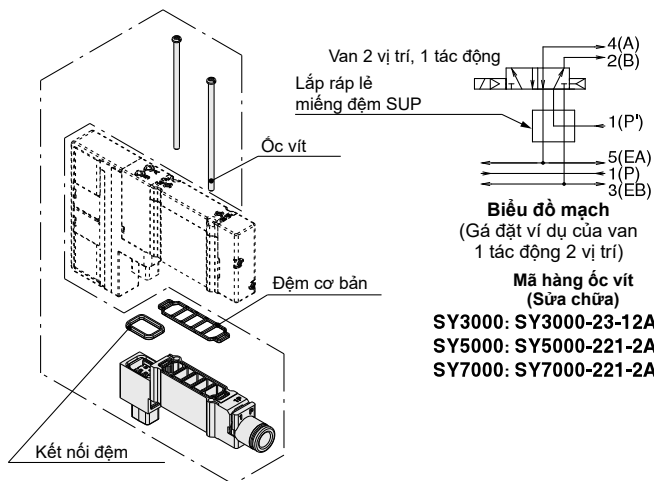
1	Cho kiểu kết nối Đế Van
2	Cho kết nối Đế Kim Loại

■ Lắp ráp lẻ miếng đệm SUP

Với một miếng đệm nối, một miếng đệm đế và hai vít lắp (3 chiếc cho SY7000)

Khi cùng cùng một đế được sử dụng cho các áp suất khác nhau, một cụm đệm SUP riêng lẻ được sử dụng làm cổng cung cấp cho các áp suất khác nhau.

* Khi chọn loại đầu nối khí loại L cho đệm lót, hãy sử dụng nó hướng lên trên, vì nó cản trở đường ống cổng A và B trong với để loại 50 và 10.

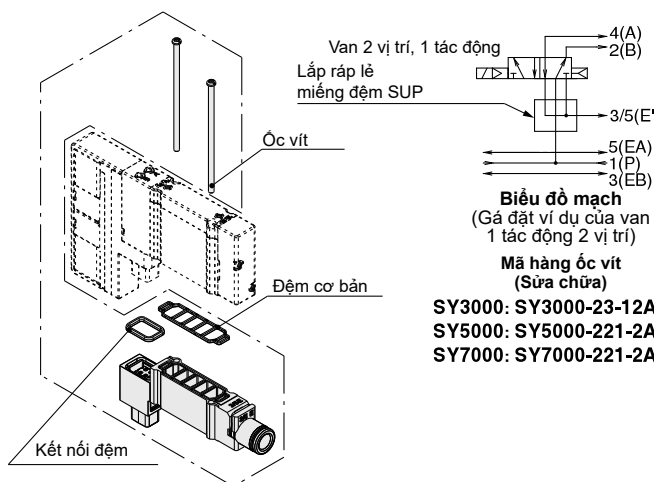


■ Lắp ráp lẻ miếng đệm SUP

Với một miếng đệm nối, một miếng đệm đế và hai vít lắp (3 chiếc cho SY7000)

Khi van xả ảnh hưởng đến các trạm khác do cấu hình mạch, cụm đệm này được sử dụng cho xả van riêng lẻ.

* Khi chọn loại đầu nối khí loại L cho đệm lót, hãy sử dụng nó hướng lên trên, vì nó cản trở đường ống cổng A và B trong với để loại 50 và 10.



Cách đặt hàng lắp ráp lẻ miếng đệm SUP/EXH

Đầu nối khí thẳng SY **3** 0M-**38**-**1** A-**C6**

Đầu nối vuông góc SY **3** 0M-**38**-**2** A-**L6**

● Dòng

3	SY3000
5	SY5000
7	SY7000

● Kiểu đệm

38	Đệm lẻ SUP
39	Đệm lẻ EXH

Lắp ráp lẻ miếng đệm SUP/EXH

2	Kiểu vuông góc ngắn
3	Kiểu vuông góc dài

*: Chọn loại vuông góc dài cho van 3 vị trí sử dụng kiểu 11 và 12 trở xuống. Tuy nhiên, loại 11 của dòng SY3000 lắp hỗn hợp không thể kết nối đi xuống

Kích thước cổng (hệ mét/ đầu nối khí)

Ký hiệu	Cổng P, E	SY3000	SY5000	SY7000
L4	ø4	●	●	—
L6	ø6	●	●	●
L8	ø8	—	●	●
L10	ø10	—	—	●
L12	ø12	—	—	●

Kích thước cổng (hệ inch/ đầu nối khí)

Ký hiệu	Cổng P, E	SY3000	SY5000	SY7000
LN3	ø5/32"	●	—	—
LN7	ø1/4"	●	●	—
LN9	ø5/16"	—	●	—
LN11	ø3/8"	—	—	●

Kích thước cổng (hệ mét/ đầu nối khí)

Ký hiệu	Cổng P, E	SY3000	SY5000	SY7000
C2	ø2	●	—	—
C3	ø3	●	—	—
C4	ø4	●	●	—
C6	ø6	●	●	●
C8	ø8	—	●	●
C10	ø10	—	—	●
C12	ø12	—	—	●

Kích thước cổng (hệ inch/ đầu nối khí)

Ký hiệu	Cổng P, E	SY3000	SY5000	SY7000
N1	ø1/8"	●	—	—
N3	ø5/32"	●	●	—
N7	ø1/4"	●	●	●
N9	ø5/16"	—	●	●
N11	ø3/8"	—	—	●

*: Khi sử dụng kết hợp với SY30□□-□1-E (với van xả áp suất dự) chiều dài của ốc vít lắp theo yêu cầu sẽ khác nhau. Vui lòng liên hệ SMC để biết chi tiết

Dòng SY3000/5000/7000

⚠ Cảnh báo

Siết chặt mô-men để lắp vít
M2: 0.16 N.m (SY3000)
M3: 0.8 N.m (SY5000/7000)

Lựa chọn cụm

■ Lắp ráp van dừng SUP với van xả áp

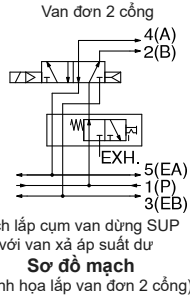
Với một miếng đệm nổi, một miếng đệm đế và hai vít lắp (3 chiếc cho SY7000)

Nó được sử dụng để cấp không khí cho các van riêng lẻ

*: Không thể lựa chọn vuông góc hướng lên trên trong công V và B trong kiểu 10, vì sẽ bị tác động vào cụm đệm van

SY 3 0M - 50 - 1A E

Dòng	Tác động thủ công
3 SY3000	Kiểu đẩy có rãnh
5 SY5000	
7 SY7000	Kiểu có tay gạt



Cách lắp cụm van dừng SUP với van xả áp suất dư

Cài đặt SUP lắp ráp ốc vít van dừng từ bên lắp ráp của miếng đệm và gắn nó vào cụm

Siết chặt vít lắp van dừng SUP vào mô-men được chỉ định

Gắn van và siết chặt các vít theo chỉ định sau khi lắp cụm đệm dừng van SUP với van xả áp suất dư

*: Cài đặt tấm chốt cho cho miếng đệm van lắp ráp như trong hình nếu có đi tất.

Các vít lắp van dừng SUP có thể được siết chặt bằng lục giác mà không cần tháo tấm chốt

*: Khi vuông góc hướng lên trên trong cổng A và B Kiểu cụm 10, chúng sẽ tác động vào đường ống cho các cụm lắp ráp. Do đó, kết hợp các cổng A và B với các loại thẳng hoặc vuông góc hướng xuống dưới

*: Thông số kỹ thuật của sản phẩm này chỉ dùng cho loại tích hợp cổng cấp bên trong van, vì cổng cấp phụ không thể tắt được

*: nếu sản phẩm được trang bị với van 3 vị trí thường đóng giữa, không thể xả áp suất dư, vì vậy hãy sử dụng kết hợp với van 3 cổng, có thể được kết nối với cổng A,B

*: Đối với loại gạt Khi khóa thủ công loại tay gạt, hãy nhấn tay gạt xuống sau đó xoay tay gạt 90° theo kim đồng hồ (Đẩy sang Khóa)

Xoay tay gạt mà không đẩy xuống cho đến khi dừng lại có thể làm hỏng với vấn đề như rò rỉ khí. Để mở khóa thủ công, xoay cần gạt ngược chiều kim đồng hồ (Khóa sang Đẩy)

(LOCK → PUSH)

Mã hàng ốc vít (Sửa chữa)

SY3000: SY30M-56-1A (2 pcs.)
SY5000: SY50M-56-1A (2 pcs.)
SY7000: SY70M-56-1A (3 pcs.)

Ốc vít van (xem trang 367)

Siết chặt mô-men xoắn:

Dòng SY3000: 0.16 N.m

Dòng SY5000/7000: 0.8

Đối với ốc vít đầu lục giác ổ cắm

Kích thước trên danh nghĩa

Dòng SY3000: 1.5

Dòng SY5000/7000: 2.5

SUP dừng lắp ráp miếng

đệm van với áp suất dư

Tầm định vị

Dòng SY3000

SY30M-57-1A (bao gồm 10 cái)

Dòng SY5000/7000

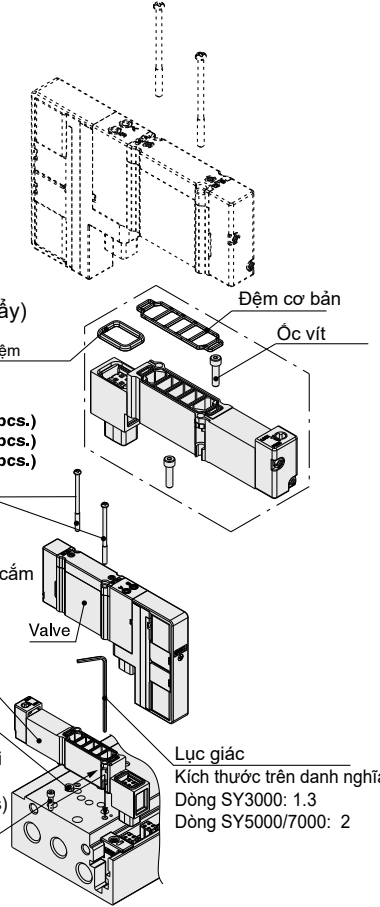
SY50M-57-1A (bao gồm 10pcs)

SUP dừng van lắp ốc vít

Siết chặt mô-men xoắn

Dòng SY3000: 0.16 M.m

Dòng SY5000/7000: 0.8 N.m



■ Kiểm tra lắp ráp miếng đệm đôi với van xả áp dư (Cổng bên thân/ bên dưới)

Với kết nối miếng đệm, một miếng đệm và 2 ốc vít (3 chiếc cho SY7000)

Nó được sử dụng để giữ vị trí trung gian của xy lanh trong một thời gian dài.

Sử dụng van 3 vị trí xả ở giữ khi lắp miếng đệm kép kiểm tra áp suất với van xả áp suất dư

Nó cũng có thể được sử dụng để ngăn ngừa hành trình xy lanh bị thay đổi khi áp suất dư cung cấp được giải phóng bằng cách sử dụng van đơn/đôi 2 vị trí.

Phạm vi áp suất hoạt động: 0.1 đến 10 Mpa

*: Khi hướng vuông góc lên trên cổng A và B trong kiểu cụm 10, chúng sẽ tác động vào đường ống cho cụm lắp ráp. Do đó, kết hợp các cổng A và B với loại thẳng và vuông góc hướng xuống dưới

Dòng	Mã hàng	Dùng ở giữa	Chống rơi
SY3000	SY30M-60-1A	SY $\frac{3}{7}$ 40 $\frac{0}{1}$	SY $\frac{3}{7}$ 2 $\frac{0}{1}$
SY5000	SY50M-60-1A		
SY7000	SY70M-60-1A		

Mã hàng của ốc vít (cho bảo dưỡng)

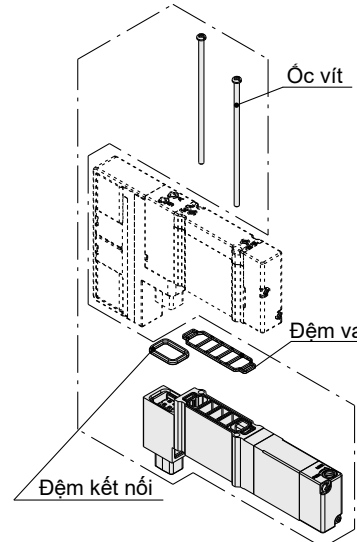
SY3000: SY3000-23-27A (2 pcs.)

SY5000: SY5000-221-4A (2 pcs.)

SY7000: SY7000-221-4A (3 pcs.)

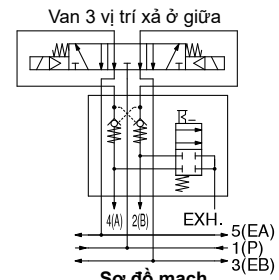
⚠ Cảnh báo

- Rò rỉ khí từ đường ống giữa van và xy lanh hoặc từ các phụ kiện sẽ chặn xy lanh lại trong 1 thời gian dài. Kiểm tra rò rỉ bằng chất tẩy trung tính, như nước rửa chén.
- Ngoài ra, kiểm tra đệm xy lanh, piston và đầu cần có rò rỉ khí không
- Kết hợp với van 3 vị trí thường đóng hoặc thường cấp khí ở giữa sẽ không hoạt động
- Nếu miếng đệm kiểm tra kép bị hạn chế quá nhiều, xy lanh có thể không hoạt động đúng và có thể không dừng ở giữa
- Đặt tải xy lanh sao cho áp suất xy lanh bằng 2 lần áp suất cung cấp
- Nếu sử dụng miếng đệm kiểm tra kép được tích hợp trong tập phụ.



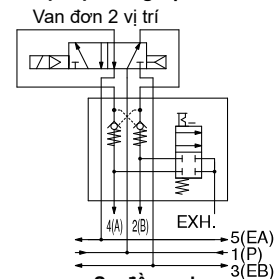
Ví dụ

Kiểm tra lắp ráp miếng đệm đôi với van xả áp



Dùng ở giữa: Khi lắp van 3 vị trí xả ở giữa

Kiểm tra lắp ráp miếng đệm đôi với van xả áp



Chống rơi: khi lắp van đơn 2 vị trí

Thông số kỹ thuật

Áp suất vận hành tối đa	1.0 MPa
Áp suất vận hành tối thiểu	0.1 MPa
Nhiệt độ môi trường và chất lỏng	-10 to 50°C
Đặc điểm tốc độ dòng chảy C	SY3000 0.3 dm ³ /(s.bar) SY5000 0.7 dm ³ /(s.bar) SY7000 1.1 dm ³ /(s.bar)
Tần số hoạt động tối đa	3 Hz

Lựa chọn cụm **Dòng SY3000/5000/7000**

⚠ Cảnh báo

Siết chặt mô-men để lắp vít
M2: 0.16 N·m (SY3000)
M3: 0.8 N·m (SY5000/7000)

Lựa Chọn cụm

■ Bộ điều chỉnh giao diện

Với một miếng đệm nối, một miếng đệm để và hai vít lắp (3 chiếc cho SY7000)

Được sử dụng khi áp suất cung cấp cho mỗi van trên cùng 1 cụm được thiết lập riêng (áp suất giảm)

Cách đặt hàng

SY 3 0M - 05 - P - □

Dòng

3	SY3000
---	--------

Lựa chọn đo áp suất *1

M1	Không có đồng hồ áp suất
05	Đồng hồ áp suất với hiển thị Mpa (cho số trạm lẻ)
06	Đồng hồ áp suất với hiển thị Mpa (cho số trạm chẵn)
N5	Đồng hồ áp suất với hiển thị Mpa (cho số trạm lẻ) ²
N6	Đồng hồ áp suất với hiển thị PSI (cho số trạm chẵn) ²

Thiết bị van³

Nil	Cho đơn, đôi và 4 vị trí
3	Cho 3 vị trí

*1: Trường hợp dòng SY3000 có đồng hồ áp suất, khi lắp đặt trên cụm, hãy cẩn thận trong rằng số bộ phận khác nhau với số lẻ.

Trạm và không có. Các trạm ngăn các đồng hồ đo áp suất tác động lẫn nhau.

Nếu sử dụng đầu kết nối M10/11/12 (Kiểu lắp đa năng) hoặc ghép hai hoặc nhiều tùy loại đa năng loại miếng đệm cho các trạm gần nhau, bạn chỉ có thể sử dụng kiểu không có đồng hồ áp suất (M1)

*2: Theo luật đo lường, với đồng hồ hiển thị PSI chỉ được bán cho khách hàng ở nước ngoài.

*3: Trong Trường hợp SY3000, hãy thận trọng số bộ phận sẽ phụ thuộc vào vị trí của 1 vị trí đơn/đôi và 4 và 3 vị trí do chiều dài khác nhau của van điện từ.

Còn nếu bạn đã chọn mô hình có đồng hồ áp suất nếu có ít nhất một mô hình cho 3 vị trí trong cùng 1 cụm hãy sử dụng tất cả các mô hình cho 3 vị trí để ngăn các đồng hồ áp suất tác động với nhau

SY 5 0M - 00 - P

Dòng

5	SY5000
7	SY7000

Lựa chọn đo áp suất

M1	Không có đồng hồ áp suất
00	Đồng hồ áp suất với màn hình Mpa
N0	Đồng hồ áp suất với màn hình PSI ²

Cổng điều chỉnh

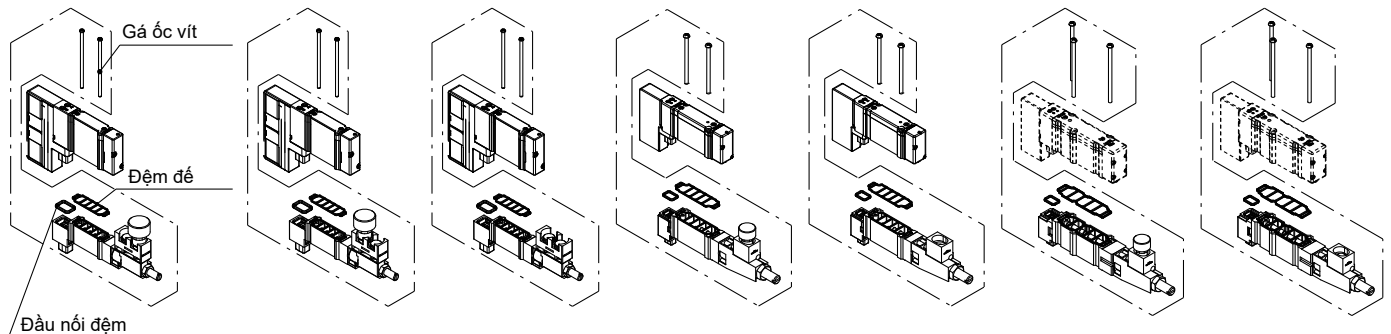
P	Cổng 1 (P)
A1	Cổng 4(A) (Kiểu điều khiển P, Cổng A điều chỉnh)
B1	Cổng 2(B) (Kiểu điều khiển P, Cổng B điều chỉnh)

Mã hàng gá ốc Vít (Để sửa chữa)

SY3000: SY3000-23-12A (2 cái)

SY5000: SY5000-221-6A (2 cái)

SY7000: SY7000-221-6A (3 cái)



SY30M-05/N5-□
(Với đồng hồ áp suất/
cho số trạm lẻ)

SY30M-06/N6-□
(Với đồng hồ áp suất/
cho số trạm chẵn)

SY30M-M1-□
(Không có đồng hồ
áp suất)

SY50M-00/N0-□
(Với Đồng hồ áp suất)

SY50M-M1-□
(Không có đồng hồ
áp suất)

SY70M-00/N0-□
(Với Đồng hồ áp suất)

SY70M-M1-□
(Không có đồng hồ
áp suất)

Thông số kỹ thuật

Mô hình điều chỉnh giao diện	SY30M-□-□-□	SY50M-□-□	SY70M-□-□	
Mô hình van áp dụng *1	SY3□□□(R)	SY5□□□(R)	SY7□□□(R)	
Cổng điều chỉnh		1(P), 4(A), 2(B)		
Phạm vi cài đặt áp suất		0.1 đến 0.7 MPa		
Áp suất vận hành tối đa		1.0 MPa		
Môi chất		Air		
Nhiệt độ môi trường và chất lỏng		-10 đến 50°C (Không đóng băng)		
Trọng lượng ²	Với đồng hồ áp suất	33(35)*3	75	93
	Không có đồng hồ áp suất	27(29)*3	69	87

*1: 3 vị trí đóng ở giữa và áp suất giữa, van 3 cổng kép 4 vị trí chỉ có cho 1 cổng áp suất điều chỉnh

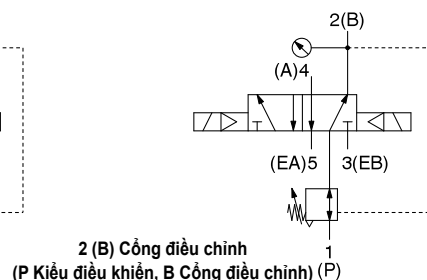
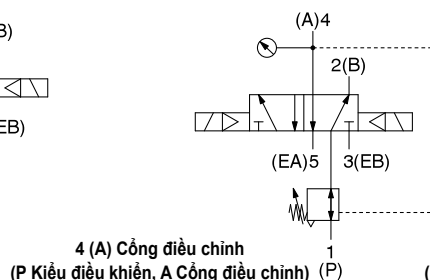
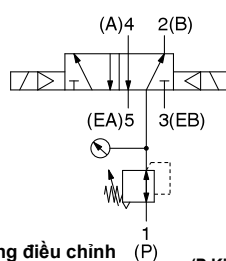
*2: Khối lượng đã bao gồm Miếng đệm và ốc vít.

*3: Biểu thị các giá trị của SY30M-XI - 3

*: Luôn đặt áp suất từ cổng 1 (P) trong để để điều chỉnh giao diện

*: Khi sử dụng kết hợp với SY⁵30□□-□1-E (với van xả áp suất dư), chiều dài của các ốc vít yêu cầu khác nhau. Vui lòng liên hệ SMC để biết thêm chi tiết.

Ví dụ



Dòng SY3000/5000/7000

⚠ Cảnh báo

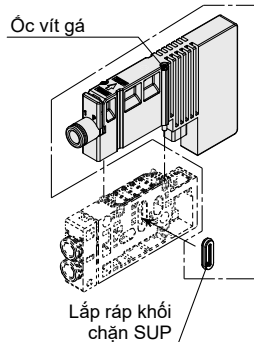
Siết chặt mô-men để lắp vít
M2: 0.16 N·m (SY3000)
M3: 0.8 N·m (SY5000/7000)

Lựa chọn cụm

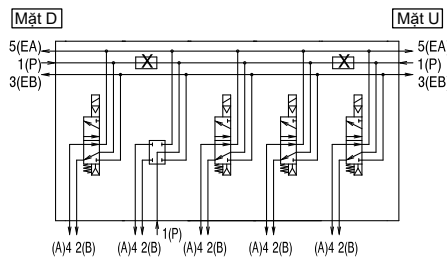
■ Khối SUP lắp ráp đơn

Mạch của để kết nối đầu cắm, có sử dụng khối SUP đơn cung cấp khí cho các van nếu cần một nguồn cấp riêng, hoặc nếu không khí bổ sung là cần thiết cho lưu lượng không khí bổ sung. Khối SUP lắp ráp đơn chiếm 1 trạm van. Khối chặn được cung cấp (2 miếng). Có thể được sử dụng để chặn cả 2 bên của số lượng trạm đơn cung cấp nguồn khí riêng lẻ (như trong ví dụ).

- *: Chỉ định vị trí lắp đặt khối cũng như vị trí đường đi SUP sẽ bị chặn trên bảng thông số kỹ thuật. Chặn cần thiết cho 1 hoặc 2 vị trí cho 1 bộ (2 khối chặn SUP được gắn vào SUP để chặn khối SUP đơn)
- *: Hệ thống dây điện được kết nối với số trạm trong cụm khối SUP đơn
- *: Khi được sử dụng trong M10/11/12 (Kiểu đa năng), chọn loại SY50M cho SS5Y5 và loại SY70M cho loại SS5Y7.
- *: Một kết cấu ngăn các ốc vít rơi ra trên khối SUP đơn, làm cho các ốc bit khó rơi ra hơn



< Ví dụ >



Cách đặt hàng khối SUP/EXH lắp ráp đơn

Đầu nối khí kiểu thẳng

SY 3 0M - 78 - 1 A - C6

Đầu nối khí kiểu vuông góc

SY 3 0M - 78 - 2 A - L6

Dòng

3	SY3000
5	SY5000
7	SY7000

Kiểu khối

78	Khối SUP đơn
79	Khối EXH đơn

Khối SUP/EXH lắp ráp đơn

2	Vuông góc ngắn (kiểu 12)
3	Vuông góc dài (kiểu 11)

*: Loại vuông góc dài chỉ dành cho SY5000/SY7000

Kích thước cổng (hệ mét/Đầu nối khí)

Ký hiệu	Cổng P, E	SY3000	SY5000	SY7000
L4	ø4	●	●	—
L6	ø6	●	●	●
L8	ø8	—	●	●
L10	ø10	—	—	●
L12	ø12	—	—	●

Kích thước cổng (Inch/Đầu nối khí)

Ký hiệu	Cổng P, E	SY3000	SY5000	SY7000
LN3	ø5/32"	●	—	—
LN7	ø1/4"	●	●	—
LN9	ø5/16"	—	●	—
LN11	ø3/8"	—	—	●

Kích thước cổng (hệ mét/Đầu nối khí)

Ký hiệu	Cổng P, E	SY3000	SY5000	SY7000
C2	ø2	●	—	—
C3	ø3	●	—	—
C4	ø4	●	●	—
C6	ø6	●	●	●
C8	ø8	—	●	●
C10	ø10	—	—	●
C12	ø12	—	—	●

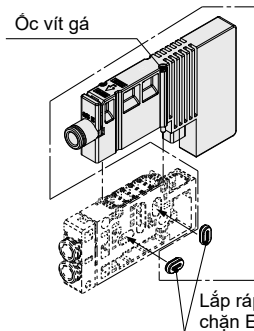
Kích thước cổng (Inch/Đầu nối khí)

Ký hiệu	Cổng P, E	SY3000	SY5000	SY7000
N1	ø1/8"	●	—	—
N3	ø5/32"	●	●	—
N7	ø1/4"	●	●	●
N9	ø5/16"	—	●	●
N11	ø3/8"	—	—	●

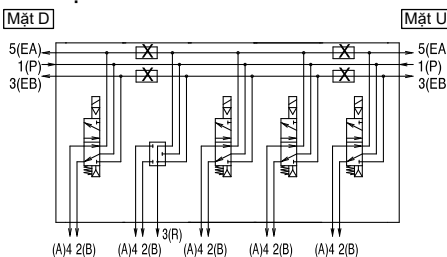
■ Khối lắp ráp đơn EXH

Mạch của để kết nối đầu cắm, có sử dụng khối EXH đơn xả khí cho từng van khi khí thoát ra từ van sẽ ảnh hưởng đến các trạm van khác, hoặc nếu không khí bổ sung là cần thiết cho lưu lượng không khí bổ sung. Khối EXH lắp ráp đơn chiếm 1 trạm van. Khối chặn được cung cấp (4 miếng). Có thể được sử dụng để chặn cả 2 bên của số lượng trạm bị cô lập cho khí xả riêng lẻ (như trong ví dụ).

- *: Chỉ định vị trí lắp đặt khối cũng như vị trí đường đi EXH sẽ bị chặn trên bảng thông số kỹ thuật. Chặn cần thiết cho 1 hoặc 2 vị trí cho 1 bộ (2 khối chặn EXH (4 chiếc) được gắn vào EXH để chặn khối EXH đơn)
- *: Hệ thống dây điện được kết nối với số trạm trong cụm khối EXH đơn
- *: Khi được sử dụng trong M10/11/12 (Kiểu đa năng), chọn loại SY50M cho SS5Y5 và loại SY70M cho loại SS5Y7.
- *: Một kết cấu ngăn các ốc vít rơi ra trên khối EXH đơn, làm cho các ốc bit khó rơi ra hơn



< Ví dụ >



Van định hướng từ 5 cổng

Dòng SY3000/5000/7000/9000

Đệm cao su

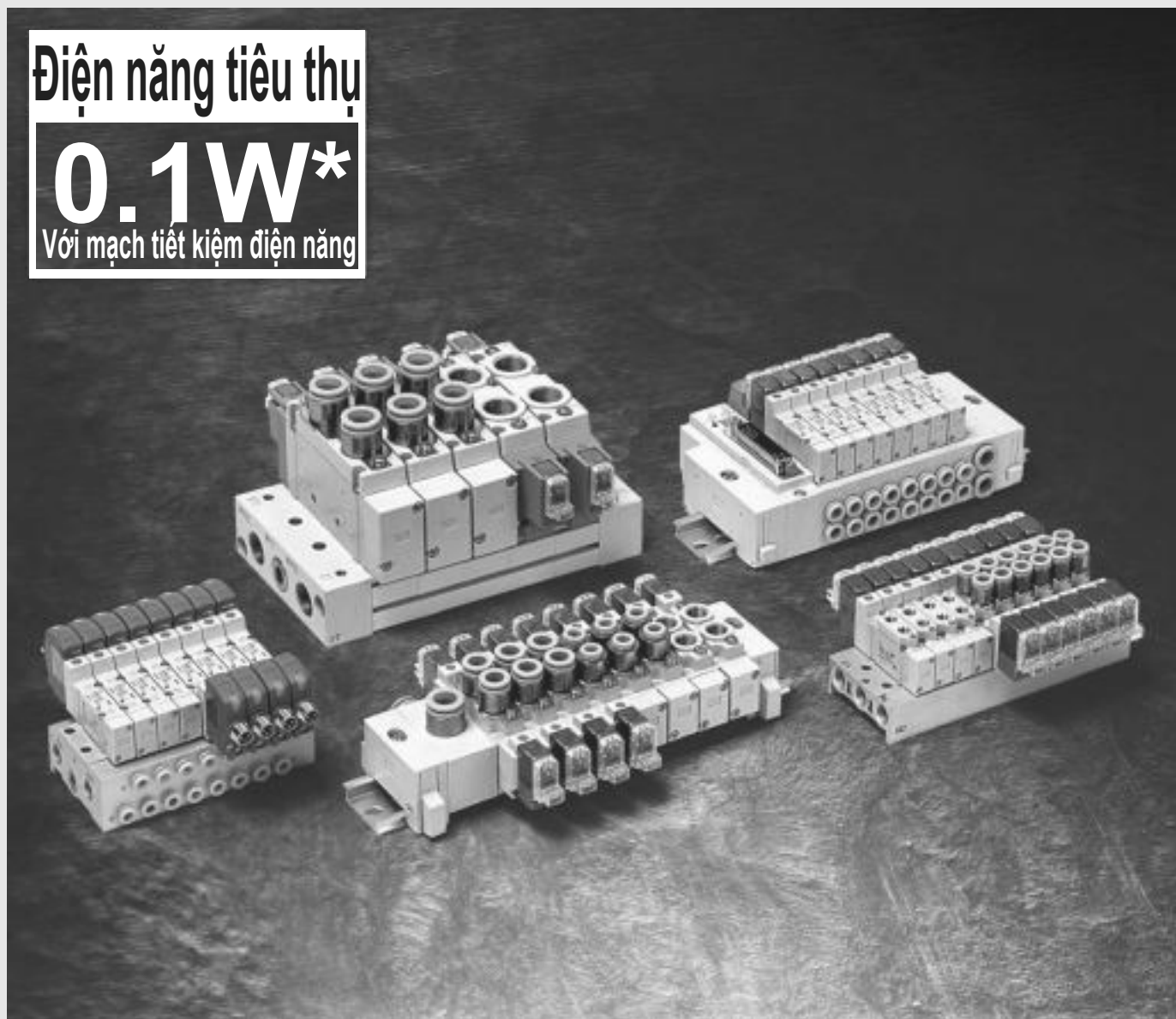
SS5Y3/5-45T/T1 loại Plug-In Terminal Block sẽ ngừng sản xuất từ tháng 12/2019. Do đó, chúng tôi khuyên bạn nên xem xét Plug-in connector SY3000 / 5000/7000 kết nối loại hộp khối thiết bị đầu cuối cơ sở đa dạng như là một thay thế.
Tuy nhiên, hãy nhớ rằng không có đặc điểm kỹ thuật hoặc khả năng tương thích gá đặt giữa hai sản phẩm.



Điện năng tiêu thụ

0.1W*

Với mạch tiết kiệm điện năng



• Đặc tính lưu lượng

Series	Đặc tính lưu lượng		
	C [dm ³ /(s·bar)]	b	Cv
SY3000	1.1	0.28	0.29
SY5000	2.8	0.37	0.90
SY7000	4.5	0.28	1.4
SY9000	10	0.29	2.5

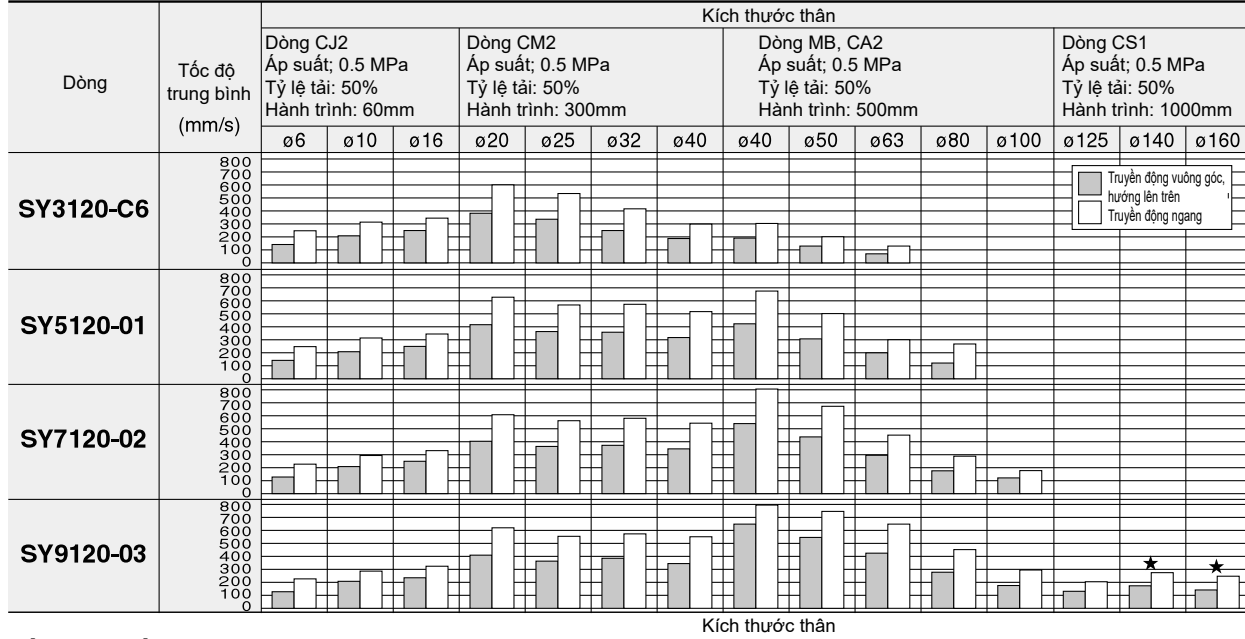
• Tuổi thọ dài

* Liên lạc với SMC để có thông tin tuổi thọ

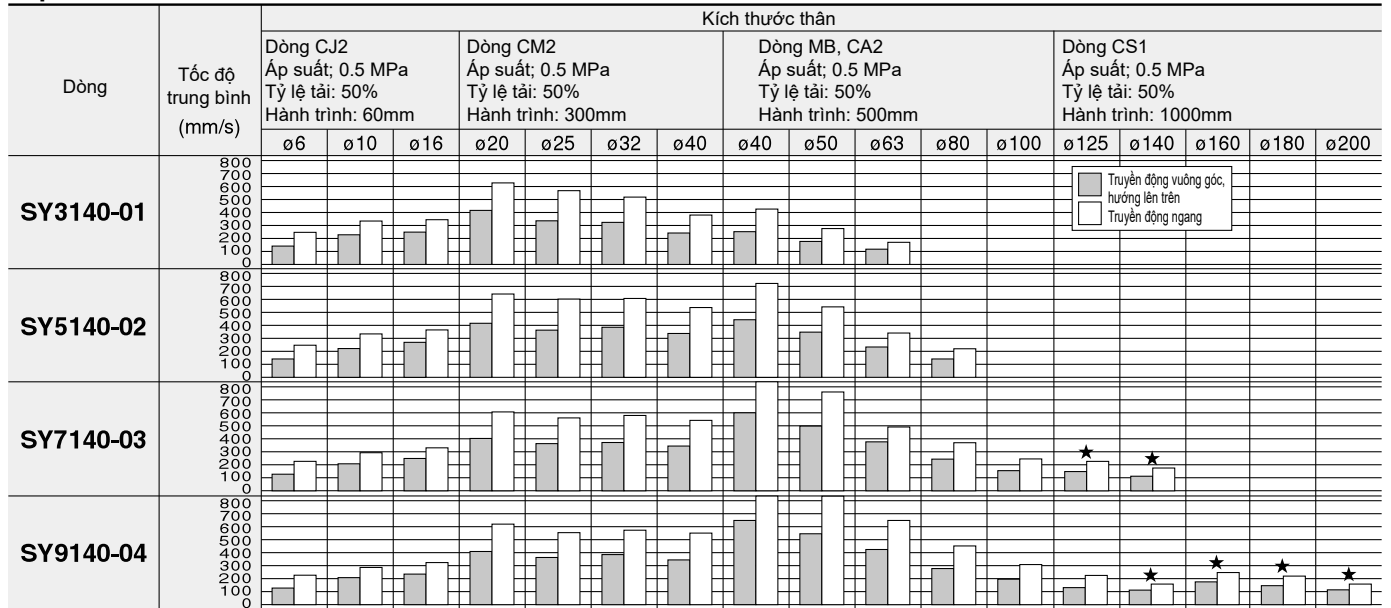
Biểu đồ tốc độ xilanh

Sử dụng như một hướng dẫn để lựa chọn.
Vui lòng xác nhận các điều kiện thực tế với SMC.

Công trên thân



Lắp trên đế



* Xilanh đang mở ra, van tiết lưu là loại điều chỉnh đầu ra, cài mà được lắp trực tiếp trên xilanh và núm điều chỉnh được mở hoàn toàn
* Tốc độ trung bình của xilanh được tính bằng tổng hành trình chia tổng thời gian đi hết hành trình

Điều kiện

Công trên thân		Dòng CJ2	Dòng CM2	Dòng CA2,MB	Dòng CS1
SY3120-C6	Kích thước ống X Chiều dài	T0604 x 1 m		-	
	Van tiết lưu	AS2052F-06		-	
	Giảm âm	AN120-M5		-	
SY5120-01	Kích thước ống X Chiều dài	T0604 x 1 m	T0806 x 1 m	-	
	Van tiết lưu	AS3002F-06	AS3002F-08	-	
	Giảm âm	AN101-01		-	
SY7120-02	Kích thước ống X Chiều dài	T0604 x 1 m	T1075 x 1 m	-	
	Van tiết lưu	AS3002F-06	AS4002F-10	-	
	Giảm âm	AN110-01		-	
SY9120-03	Kích thước ống X Chiều dài	T0604 x 1 m	T1075 x 1 m	T1209 x 1 m	
	Van tiết lưu	AS3002F-06	AS4002F-10	AS4002F-12	
	Giảm âm	AN20-02		AN202-02	

Điều kiện

Công trên thân		Dòng CJ2	Dòng CM2	Dòng CA2,MB	Dòng CS1
SY3140-01	Kích thước ống X Chiều dài	T0604 x 1 m		-	
	Van tiết lưu	AS3002F-06		-	
	Giảm âm	AN110-01		-	
SY5140-02	Kích thước ống X Chiều dài	T0604 x 1 m	T0806 x 1 m	-	
	Van tiết lưu	AS3002F-06	AS3002F-08	-	
	Giảm âm	AN101-01		-	
SY7140-03	Kích thước ống X Chiều dài	T0604 x 1 m	T1075 x 1 m	T1209 x 1 m	
	Van tiết lưu	AS3002F-06	AS4002F-10	-	
	Giảm âm	AN20-02		-	
SY9140-04	Kích thước ống X Chiều dài	T0604 x 1 m	T1075 x 1 m	T1209 x 1 m	
	Van tiết lưu	AS3002F-06	AS4002F-10	AS4002F-12	
	Giảm âm	AN20-02		-	

Điều kiện [Khi sử dụng SGP (Ống thép)]

Công trên thân		Dòng CS1
SY9120-03	Kích thước ống X Chiều dài	SGP10A x 1 m
	Van tiết lưu	AS420-03
	Giảm âm	AN20-02

Điều kiện [Khi sử dụng SGP (ống thép)]

Công trên thân		Dòng CS1
SY7140-03	Kích thước ống X Chiều dài	SGP10A x 1 m
	Van tiết lưu	AS420-03
	Giảm âm	AN30-03
SY9140-04	Kích thước ống X Chiều dài	SGP15A x 1 m
	Van tiết lưu	AS420-04
	Giảm âm	AN40-04

Van định hướng 5 cổng

Cổng trên thân/Có thể gắn trên đế

Dòng SY3000/5000/7000/9000



[Option]

Loại AC theo tiêu chuẩn CE
Chỉ có kiểu cấp điện DIN

Cách đặt hàng

SY 5 1 20 - 5 L - 01 - - - -

Dòng

3	SY3000
5	SY5000
7	SY7000
9	SY9000

Loại tác động

1	Van 5/2, 1 cuộn điện (A) 4 2 (B) (EA) 5 1 3 (EB) (P)
2	Van 5/2, 2 cuộn điện (A) 4 2 (B) (EA) 5 1 3 (EB) (P)
3	Van 5/3, đóng ở giữa (A) 4 2 (B) (EA) 5 1 3 (EB) (P)
4	Van 5/3, xả ở giữa (A) 4 2 (B) (EA) 5 1 3 (EB) (P)
5	Van 5/3, cấp áp ở giữa (A) 4 2 (B) (EA) 5 1 3 (EB) (P)

Thông số cuộn điện

Nil	Cơ bản
T	Với mạch tiết kiệm điện năng Chỉ áp dụng 24,12 VDC

* Mạch tiết kiệm điện năng không áp dụng với loại D, DO, Y, YO hoặc W

For DC

5	24 VDC
6	12 VDC
V	6 VDC
S	5 VDC
R	3 VDC

For AC (50/60 Hz)

1	100 VAC
2	200 VAC
3	110 VAC [115 VAC]
4	220 VAC [230 VAC]

* Thông số kỹ thuật DC của loại D, Y, DO và YO chỉ khả dụng với 12 và 24 VDC
* Đối với loại W□, chỉ có điện áp DC.
Lưu ý) Các mô hình loại AC tuân thủ CE chỉ có thiết bị đầu cuối DIN.

Kích thước cổng A,B

Dạng cổng ren

Ký hiệu	Kích thước cổng	Dòng áp dụng
M5	M5 x 0.8	SY3000
01	1/8	SY5000
02	1/4	SY7000
03	3/8	SY9000

Dạng có sẵn đầu cảm khí nổi nhanh (hệ met)

Ký hiệu	Kích thước cổng	Dòng áp dụng
C4	Đầu nổi nhanh ống ø4	SY3000
C6	Đầu nổi nhanh ống ø6	SY3000
C4	Đầu nổi nhanh ống ø4	SY5000
C6	Đầu nổi nhanh ống ø6	SY5000
C8	Đầu nổi nhanh ống ø8	SY5000
C8	Đầu nổi nhanh ống ø8	SY7000
C10	Đầu nổi nhanh ống ø10	SY7000
C8	Đầu nổi nhanh ống ø8	SY9000
C10	Đầu nổi nhanh ống ø10	SY9000
C12	Đầu nổi nhanh ống ø12	SY9000

Dạng có sẵn đầu cảm khí nổi nhanh (hệ Inch)

Ký hiệu	Kích thước cổng	Dòng áp dụng
N3	Đầu nổi nhanh ống ø 5/32"	SY3000
N7	Đầu nổi nhanh ống ø 1/4"	SY3000
N3	Đầu nổi nhanh ống ø 5/32"	SY5000
N7	Đầu nổi nhanh ống ø 1/4"	SY5000
N9	Đầu nổi nhanh ống ø 5/16"	SY5000
N9	Đầu nổi nhanh ống ø 5/16"	SY7000
N11	Đầu nổi nhanh ống ø 3/8"	SY7000
N9	Đầu nổi nhanh ống ø 5/16"	SY9000
N11	Đầu nổi nhanh ống ø 3/8"	SY9000

Gá đặt

Nil: Không có gá
F1: Với Gá Chân
(Chỉ áp dụng 2 vị trí 1 cuộn điện)

F2: Với Gá hông

* SY9000 không có gá

Kiểu ren

Nil	Rc
F	G
N	NPT
T	NPTF

* Trừ ren M5

Made to Order

Nil	—
X20	Cổng trên để điều khiển bên trong
X90	Van chính vật liệu là fluoro rubber

CE-compliant

Nil	—
Q	CE-compliant

Lưu ý) Các mô hình loại AC tuân thủ CE chỉ có thiết bị đầu cuối DIN.

Cổng cấp điện

CE-compliant	24, 12, 6, 5, 3 VDC/100, 110, 200, 220 VAC				Kiểu DIN
	Grommet	Kết nối loại L	Kết nối loại M	—	
DC	●	●	●	●	●
AC	—	—	—	—	●

Kết nối M8

WO: Không có cáp kết nối

W□: Có cáp kết nối

* Loại LN, MN: có 2 ổ cắm.
* Loại "Y" là đầu cuối DIN tuân theo EN-175301-803C (DIN43650C).
* Đầu nối M8 phù hợp với tiêu chuẩn IEC60947-5-2 cũng có sẵn.

CE-compliant

DC	●
AC	—

Nút kiểm tra bằng tay

Nil: Nhấn không khóa	D: Nhấn xoay có khóa	E: Nhấn xoay có cần gạt
-----------------------------	-----------------------------	--------------------------------

Đèn/Bộ khử quá áp

Cổng cấp điện dạng G,H,L,M,W		Cổng cấp điện dạng D,Y	
Nil	Không đèn/bộ khử quá áp	Nil	Không đèn/Bộ khử quá áp
S	Có bộ khử quá áp	S	Có bộ khử quá áp
Z	Có đèn/bộ khử quá áp	Z	Có đèn/Bộ khử quá áp (ko cực)
R	Có bộ khử quá áp (ko cực)		
U	Có đèn/bộ khử quá áp (ko cực)		

* Đối với van điện áp AC, không có tùy chọn "S". Nó đã được tích hợp sẵn trong mạch chính lưu.
* Đối với "R" và "U", chỉ có điện áp DC.
* Mạch tiết kiệm điện chỉ có ở loại "Z"

Lưu ý) Khi đặt hàng van điện từ có cổng trên thân riêng, không có gắn vít lắp cho đế van và miếng đệm. Đặt hàng chúng riêng biệt, nếu cần thiết.



Cổng trên thân Dòng SY3000/5000/7000/9000

Thông số kỹ thuật



Dòng		SY3000	SY5000	SY7000	SY9000
Lưu chất		Khí			
Điều khiển chung	2 vị trí, 1 cuộn điện	0.15 to 0.7			
Áp suất hoạt động (MPa)	2 vị trí, 2 cuộn điện	0.1 to 0.7			
	3 vị trí	0.2 to 0.7			
Nhiệt độ lưu chất và môi trường (°C)		-10 đến 50 (Không đóng băng)			
Tần suất hoạt động tối đa (Hz)	2 position single, double	10	5	5	5
	3 vị trí	3	3	3	3
Nút kiểm tra bằng tay		Dạng nhấn ko khóa, nhấn có khóa, xoay có cần gạt			
Kiểu xả của van điều khiển		Van điều khiển xả chung với van chính			
Dầu bôi trơn		Không yêu cầu			
Phương gas		Không hạn chế			
Chống va đập (m/s) ^{Chú ý}		150/30			
Vỏ bọc		Chống bụi (dạng cổng DIN và M8: IP65)			

* Dựa trên IEC60529

Chú ý) Khả năng chống va đập: Không xảy ra sự cố khi thử nghiệm theo hướng dọc trục và đúng góc đến van chính và phản ứng ở cả 2 trạng thái có năng lượng và mất năng lượng mỗi lần cho từng điều kiện (Giá trị ở giai đoạn đầu)

Chống rung: Không xảy ra sự cố trong thử nghiệm quét một lần trong khoảng từ 45 đến 2000 Hz. Kiểm tra là thực hiện ở cả trạng thái có năng lượng và giảm năng lượng theo hướng dọc trục và tại các góc vuông với van chính và phản ứng. (Giá trị ở giai đoạn đầu)

Thông số kỹ thuật cuộn điện

Cổng cấp điện		Grommet (G), (H) L plug connector (L) M plug connector (M)	DIN terminal (D), (Y) M8 connector (W)
		G, H, L, M, W	D, Y
Điện áp cuộn điện (V)	DC	24, 12, 6, 5, 3	24, 12
	AC 50/60 Hz	100, 110, 200, 220	
Dao động điện áp cho phép		±10% điện áp *	
Điện năng tiêu thụ	DC	0.35 Với đèn báo: 0.4, Kiểu DIN có đèn báo: 0.45	
	Cơ bản Với mạch tiết kiệm năng lượng	Chỉ với loại có đèn báo * Khởi động 0.4, duy trì 0.1	
Công suất nguồn (VA) *	AC	100 V	0.78 Với loại có đèn báo: 0.81) 0.78 Với loại có đèn báo: 0.87)
		110 V [115 V]	0.86 Với loại có đèn báo: 0.89) 0.86 Với loại có đèn báo: 0.97) [0.94 Với loại có đèn báo: 0.97] [0.94 Với loại có đèn báo: 1.07]
		200 V	1.18 Với loại có đèn báo: 1.22) 1.15 Với loại có đèn báo: 1.30)
		220 V [230 V]	1.30 Với loại có đèn báo: 1.34) 1.27 Với loại có đèn báo: 1.46) [1.42 Với loại có đèn báo: 1.46] [1.39 Với loại có đèn báo: 1.60]
Bộ khử quá áp		Diode (Varistor là của kiểu DIN và ko phân cực	
Đèn báo		LED (Dòng AC kiểu DIN là đèn Neon	

* Điểm chung giữa 110 VAC và 115, giữa 220 VAC và 230VAC.

* Đối với 115VAC và 230VAC, điện áp cho phép là -15% đến 5% điện áp định mức.

* Kiểu DIN và M8 không có loại với mạch tiết kiệm năng lượng.

Thời gian đáp ứng

Chú ý) Dựa trên thử nghiệm hiệu suất hoạt động, JIS B8419:2010 (Nhiệt độ cuộn dây: 20°C, ở điện áp định mức)

SY3000

Loại tác động	Thời gian đáp ứng (Ở áp suất 0.5 MPa)		
	Không đèn/ Bộ khử quá áp	Có đèn/bộ khử quá áp	
		Loại S, Z	Loại R, U
2 vị trí, 1 cuộn điện	12 hoặc ít hơn	15 hoặc ít hơn	12 hoặc ít hơn
2 vị trí, 2 cuộn điện	10 hoặc ít hơn	13 hoặc ít hơn	10 hoặc ít hơn
3 vị trí	15 hoặc ít hơn	20 hoặc ít hơn	16 hoặc ít hơn

SY5000

Loại tác động	Thời gian đáp ứng (Ở áp suất 0.5 MPa)		
	Không đèn/ Bộ khử quá áp	Có đèn/bộ khử quá áp	
		Loại S, Z	Loại R, U
2 vị trí, 1 cuộn điện	19 hoặc ít hơn	26 hoặc ít hơn	19 hoặc ít hơn
2 vị trí, 2 cuộn điện	18 hoặc ít hơn	22 hoặc ít hơn	18 hoặc ít hơn
3 vị trí	32 hoặc ít hơn	38 hoặc ít hơn	32 hoặc ít hơn

SY7000

Loại tác động	Thời gian đáp ứng (Ở áp suất 0.5 MPa)		
	Không đèn/ Bộ khử quá áp	Có đèn/bộ khử quá áp	
		Loại S, Z	Loại R, U
2 vị trí, 1 cuộn điện	31 hoặc ít hơn	38 hoặc ít hơn	33 hoặc ít hơn
2 vị trí, 2 cuộn điện	27 hoặc ít hơn	30 hoặc ít hơn	28 hoặc ít hơn
3 vị trí	50 hoặc ít hơn	56 hoặc ít hơn	50 hoặc ít hơn

SY9000

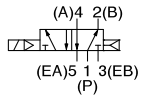
Loại tác động	Thời gian đáp ứng (Ở áp suất 0.5 MPa)		
	Không đèn/ Bộ khử quá áp	Có đèn/bộ khử quá áp	
		Loại S, Z	Loại R, U
2 vị trí, 1 cuộn điện	35 hoặc ít hơn	41 hoặc ít hơn	35 hoặc ít hơn
2 vị trí, 2 cuộn điện	35 hoặc ít hơn	41 hoặc ít hơn	35 hoặc ít hơn
3 vị trí	62 hoặc ít hơn	64 hoặc ít hơn	62 hoặc ít hơn

Cổng trên thân Dòng SY3000/5000/7000/9000

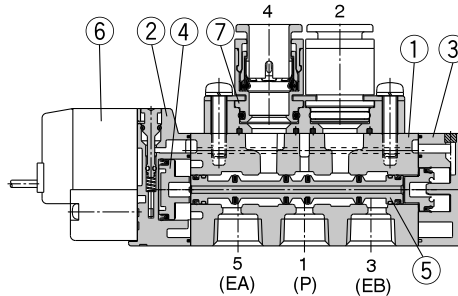
Cấu tạo

Dòng SY

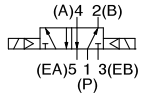
Ký hiệu
2 vị trí, 1 cuộn điện



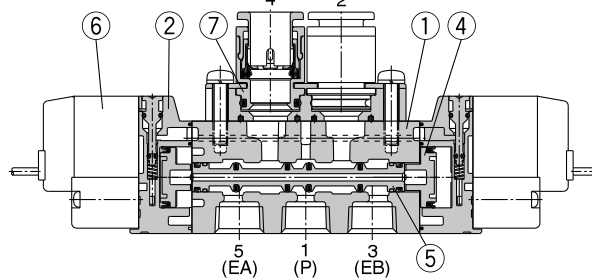
2 vị trí, 1 cuộn điện (A) (B)



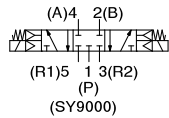
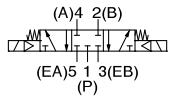
Ký hiệu
2 vị trí, 2 cuộn điện



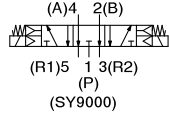
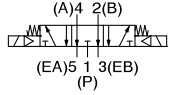
2 vị trí, 2 cuộn điện (A) (B)



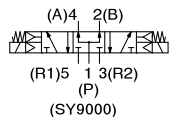
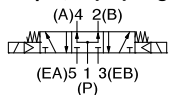
Ký hiệu
3 vị trí, đóng ở giữa



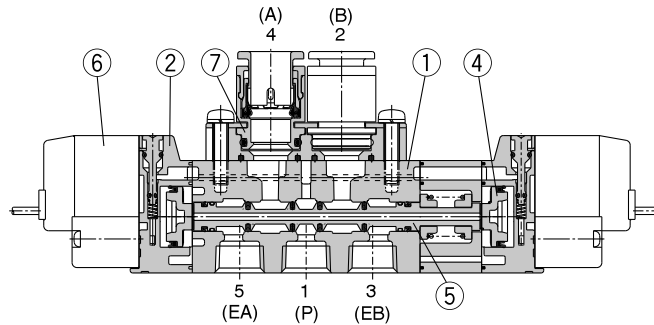
3 vị trí xả ở giữa



3 vị trí, cấp áp ở giữa



3 Vị trí, đóng ở giữa/Xả ở giữa/Cấp áp ở giữa



(Hình này hiển thị loại đóng ở giữa)

Bộ phận cấu thành

No.	Mô tả	Vật liệu	Ghi chú
1	Thân	Nhôm đúc (SY3000: Kẽm đúc)	Trắng
2	Tấm chuyển đổi	Nhựa	Trắng SY9000: Xám
3	Tấm cuối	Nhựa	Trắng
4	Piston	Nhựa	-
5	Spool valve assembly	Nhôm, H-NBR	-

Phản thay thế

No.	Mô tả	Mã hàng
6	Pilot valve assembly	Tham khảo "Cách đặt hàng cho Polot van"
7	M5 port block assembly	Tham khảo "Cách đặt hàng cho Polot van"

Mã gá

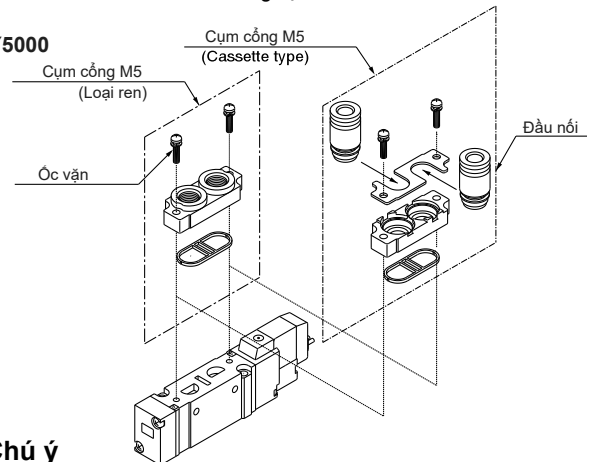
Mô tả	Mã hàng
Gá F1	SX ³ 000-16-2A (Có ốc đi kèm)
Gá F2	SX ³ 000-16-1A (Có ốc đi kèm)

* SY9000 không có gá

Cách thay đổi cụm cổng

Nếu sử dụng loại cổng trên thân, cổng A và B có thể thay thế bằng cách thay thế khối cổng lắp ráp trên thân. Khi thay đổi khối này, cần vặn vít chính xác để đảm bảo không bị rò rỉ khí

Van SY5000



⚠️ Chú ý

Momen xoắn khi siết vít

SY3000 (M2): 0.12 N·m
SY⁵000 (M3): 0.6 N·m
SY9000 (M4): 1.4 N·m

* Tham khảo "Cách đặt hàng cho Polot van"

Van định hướng 5 cổng

Cổng trên đế

Dòng SY3000/5000/7000/9000



[Option]

Loại AC theo tiêu chuẩn CE
Chỉ có kiểu cấp điện DIN

CÁCH ĐẶT HÀNG

SY **5** **2** 40 **5** L

Dòng

3	SY3000
5	SY5000
7	SY7000
9	SY9000

Loại tác động

1	Van 5/2, 1 cuộn điện (A)4 2(B) (EA)5 1 3(EB) (P)
2	Van 5/2, 2 cuộn điện (A)4 2(B) (EA)5 1 3(EB) (P)
3	Van 5/3, đóng ở giữa (A)4 2(B) (EA)5 1 3(EB) (P)
4	Van 5/3, xả ở giữa (A)4 2(B) (EA)5 1 3(EB) (P)
5	Van 5/3, cấp áp ở giữa (A)4 2(B) (EA)5 1 3(EB) (P)

Loại điều khiển

Nil	Van điều khiển chung
R	Van điều khiển riêng*

* Van điều khiển riêng không áp dụng với SY3000 kiểu điện DIN

Thông số cuộn điện

Nil	Cơ bản
T	Có mạch tiết kiệm năng lượng (24, 12VDC Only)

* Mạch tiết kiệm năng lượng không áp dụng với D,Y, DO YO hoặc W

Điện áp

Một chiều DC

5	24 VDC
6	12 VDC
V	6 VDC
S	5 VDC
R	3 VDC

Xoay chiều AC (50/60 Hz)

1	100 VAC
2	200 VAC
3	110 VAC [115 VAC]
4	220 VAC [230 VAC]

* Dòng DC với kiểu D,Y,DO và YO chỉ áp dụng với điện áp 12 và 24VDC
* Chỉ áp dụng dòng DC với kiểu W

Kích thước cổng

Ký hiệu	Kích thước cổng	Dòng áp dụng
Nil	Không kèm đế	
01	1/8 Kèm theo đế	SY3000
02	1/4 Kèm theo đế	SY5000 SY7000
03	3/8 Kèm theo đế	SY7000 SY9000
04	1/2 Kèm theo đế	SY9000

Kiểu ren

Nil	Rc
F	G
N	NPT
T	NPTF

Đặt hàng đặc biệt

Nil	—
X90	Van chính fluororubber

Nút chỉnh tay

Nil: Nhấn không khóa	D: Nhấn xoay có khóa	E: Nhấn xoay có cần gạt
----------------------	----------------------	-------------------------

CE-compliant

Nil	—
Q	Chuẩn CE

Dòng xoay chiều AC có chuẩn CE chỉ áp dụng với kiểu DIN

Đèn/bộ khử quá áp

Cổng cấp điện dạng G,H,L,M,W

Nil	-Không đèn/bộ khử quá áp
S	Có bộ khử quá áp
Z	Có đèn/bộ khử quá áp
R	Có bộ khử quá áp (ko cực)
U	Có đèn/bộ khử quá áp (ko cực)

* DOZ và YOZ không áp dụng
* Với dòng AC không có tùy chọn S.
* Dòng xoay chiều AC không có tùy chọn "S". Nó được tích hợp sẵn mạch chỉnh áp
* Nó được tích hợp sẵn mạch chỉnh áp
* Kiểu R và U, điện áp 1 chiều DC ko áp dụng
* Mạch tiết kiệm năng lượng ko áp dụng với loại "Z"

Cổng cấp điện

Chuẩn CE	24, 12, 6, 5, 3 VDC / 100, 110, 200, 220 VAC				24, 12 VDC / 100, 110, 200, 220 VAC		24, 12, 6, 5, 3 VDC	
	Grommet	L plug connector	M plug connector		DIN terminal		M8 connector	
DC	●	●	●	●	●	●	●	●
AC	—	—	—	—	●	—	—	—

G: Chiều dài dây 300mm
L: Chiều dài dây 300mm
M: Chiều dài dây 300mm
MN: Không có dây
H: Chiều dài dây 600mm
LN: Không có dây
LO: Có cáp kết nối
MO: Không cáp kết nối
D, Y: Có cáp kết nối
DO, YO: Không cáp kết nối
W: Có cáp kết nối

* Kiểu LN,MN: Có 2 đầu cắm
* Dòng SY3000 kiểu điện DIN không thể gá đặt trên đế cơ bản.
* Loại "Y" Kiểu DIN phù hợp EN-175301-803C.
Note) Đặt hàng van đơn của dòng lắp trên đế, miếng đệm và ốc vít được bao gồm

Lắp trên đế Dòng SY3000/5000/7000/9000



Thông số kỹ thuật

Dòng		SY3000	SY5000	SY7000	SY9000
Lưu chất		Khí			
Điều khiển chung	2 vị trí, 1 cuộn điện	0.15 đến 0.7			
	Áp suất hoạt động (MPa)	0.1 đến 0.7			
	3 vị trí	0.2 đến 0.7			
Điều khiển riêng	Áp suất hoạt động		-100 kPa đến 0.7		
	Áp suất hoạt động (MPa)	2 vị trí, 1 cuộn điện	0.25 đến 0.7		
		2 vị trí, 2 cuộn điện	0.25 đến 0.7		
	3 vị trí	0.25 đến 0.7			
Nhiệt độ lưu chất và môi trường (°C)		-10 - 50 (Không đóng băng)			
Tần suất hoạt động tối đa (Hz)	2 vị trí, 1 cuộn điện, 2 cuộn điện	10	5	5	5
	3 vị trí	3	3	3	3
Nút kiểm tra bằng tay		Dạng nhấn ko khóa, nhấn có khóa, xoay có cần gạt			
Kiểu xả của van điều khiển	Điều khiển chung	Van điều khiển xả chung với van chính			
	Điều khiển riêng				
Dầu bôi trơn		Không yêu cầu			
Phương giá		Không hạn chế			
Chống va đập (m/s) <small>Chú ý</small>		150/30			
Vỏ bọc		Chống bụi (dạng cổng DIN và M8: IP65)			

* Dựa trên IEC60529

Chú ý) Khả năng chống va đập: Không xảy ra sự cố khi thử nghiệm theo hướng dọc trục và đứng góc đến van chính và phản ứng ở cả 2 trạng thái có năng lượng và mất năng lượng mỗi lần cho từng điều kiện (Giá trị ở giai đoạn đầu)

Chống rung: Không xảy ra sự cố trong thử nghiệm quét một lần trong khoảng từ 45 đến 2000 Hz. Kiểm tra là thực hiện ở cả trạng thái có năng lượng và giảm năng lượng theo hướng dọc trục và tại các góc vuông với van chính và phản ứng. (Giá trị ở giai đoạn đầu)

Thời gian đáp ứng

Note) Dựa trên thử nghiệm hiệu suất hoạt động, JIS B8419:2010 (Nhiệt độ cuộn dây: 20°C, ở điện áp định mức)

SY3000

Loại tác động	Thời gian đáp ứng (Ở áp suất 0.5 MPa)			
	Không đèn báo/ Bộ khử quá áp	Có đèn/bộ khử quá áp		
		Loại S, Z	Loại R, U	
2 vị trí, 1 cuộn điện	12 hoặc ít hơn	15 hoặc ít hơn	12 hoặc ít hơn	
2 vị trí, 2 cuộn điện	10 hoặc ít hơn	13 hoặc ít hơn	10 hoặc ít hơn	
3 vị trí	15 hoặc ít hơn	20 hoặc ít hơn	16 hoặc ít hơn	

SY5000

Loại tác động	Thời gian đáp ứng (Ở áp suất 0.5 MPa)			
	Không đèn báo/ Bộ khử quá áp	Có đèn/bộ khử quá áp		
		Loại S, Z	Loại R, U	
2 vị trí, 1 cuộn điện	19 hoặc ít hơn	26 hoặc ít hơn	19 hoặc ít hơn	
2 vị trí, 2 cuộn điện	18 hoặc ít hơn	22 hoặc ít hơn	18 hoặc ít hơn	
3 vị trí	32 hoặc ít hơn	38 hoặc ít hơn	32 hoặc ít hơn	

SY7000

Loại tác động	Thời gian đáp ứng (Ở áp suất 0.5 MPa)			
	Không đèn báo/ Bộ khử quá áp	Có đèn/bộ khử quá áp		
		Loại S, Z	Loại R, U	
2 vị trí, 1 cuộn điện	31 hoặc ít hơn	38 hoặc ít hơn	33 hoặc ít hơn	
2 vị trí, 2 cuộn điện	27 hoặc ít hơn	30 hoặc ít hơn	28 hoặc ít hơn	
3 vị trí	50 hoặc ít hơn	56 hoặc ít hơn	50 hoặc ít hơn	

SY9000

Loại tác động	Thời gian đáp ứng (Ở áp suất 0.5 MPa)			
	Không đèn báo/ Bộ khử quá áp	Có đèn/bộ khử quá áp		
		Loại S, Z	Loại R, U	
2 vị trí, 1 cuộn điện	35 hoặc ít hơn	41 hoặc ít hơn	35 hoặc ít hơn	
2 vị trí, 2 cuộn điện	35 hoặc ít hơn	41 hoặc ít hơn	35 hoặc ít hơn	
3 vị trí	62 hoặc ít hơn	64 hoặc ít hơn	62 hoặc ít hơn	

Thông số kỹ thuật cuộn điện

Kiểu cấp điện	Grommet (G), (H) L plug connector (L) M plug connector (M)		DIN terminal (D), (Y) M8 connector (W)	
	G, H, L, M, W		D, Y	
Điện áp cuộn điện (V)	DC	24, 12, 6, 5, 3		24, 12
	AC 50/60 Hz	100, 110, 200, 220		
Dao động điện áp cho phép		±10% điện áp *		
Điện năng tiêu thụ *	DC	Tiêu chuẩn	0.35 Với đèn báo: 0.4, Kiểu DIN có đèn báo: 0.45	
		Với mạch tiết kiệm năng lượng	Chỉ với loại có đèn báo * Khởi động 0.4, duy trì 0.1	
Công suất nguồn (VA)*	AC	100 V	0.78 Với loại có đèn báo: 0.81	0.78 Với loại có đèn báo: 0.87
		110 V	0.86 Với loại có đèn báo: 0.89	0.86 Với loại có đèn báo: 0.97
		[115 V]	[0.94 Với loại có đèn báo: 0.97]	[0.94 Với loại có đèn báo: 1.07]
		200 V	1.18 Với loại có đèn báo: 1.22	1.15 Với loại có đèn báo: 1.30
		220 V [230 V]	1.30 Với loại có đèn báo: 1.34 [1.42 Với loại có đèn báo: 1.46]	1.27 Với loại có đèn báo: 1.46 [1.39 Với loại có đèn báo: 1.60]
Bộ khử quá áp		Diode (Varistor là của kiểu DIN và ko phân cực)		
Đèn báo		LED (Dòng AC kiểu DIN là đèn Neon)		

* Điểm chung giữa 110 VAC và 115, giữa 220 VAC và 230VAC

* Đối với 115VAC và 230VAC, điện áp cho phép là -15% đến 5% điện áp định mức

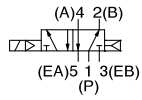
* Kiểu DIN và M8 không có loại với mạch tiết kiệm năng lượng

Lắp trên đế **Dòng SY3000/5000/7000/9000**

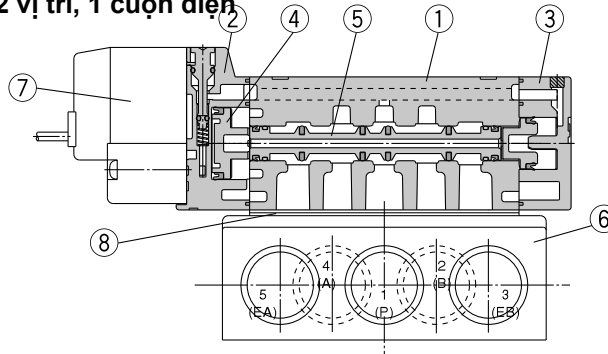
Cấu tạo

Dòng SY

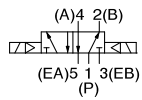
Ký hiệu
2 Vị trí, 1 cuộn điện



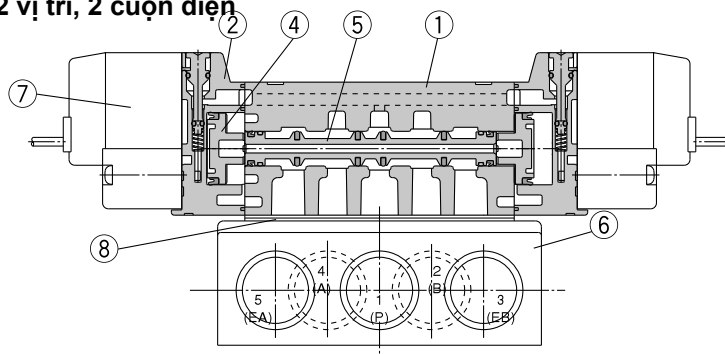
2 vị trí, 1 cuộn điện



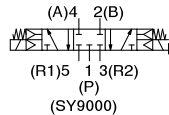
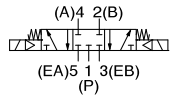
Ký hiệu
2 vị trí, 2 cuộn điện



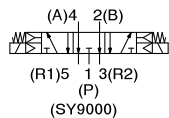
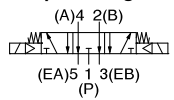
2 vị trí, 2 cuộn điện



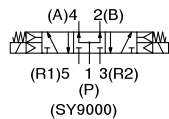
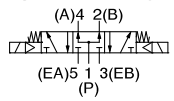
Ký hiệu
3 vị trí, đóng ở giữa



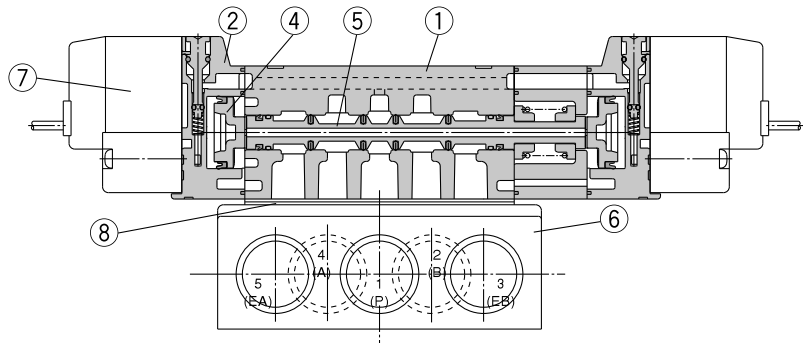
3 vị trí xả ở giữa



3 vị trí, cấp áp ở giữa



3 Vị trí, đóng ở giữa/Xả ở giữa/Cấp áp ở giữa



(Hình này hiển thị loại đóng ở giữa)

Bộ phận cấu thành

STT	Mô tả	Vật liệu	Ghi chú
1	Thân	Nhôm đúc (SY3000: Kẽm đúc)	Trắng
2	Tấm chuyển đổi	Nhựa	Trắng SY9000: Xám
3	Tấm cuối	Nhựa	Trắng
4	Piston	Nhựa	-
5	Spool valve assembly	Nhôm, H-NBR	-

Phân thay thế

STT	Mô tả	Mã hàng				Ghi chú	
		SY3□40	SY5□40	SY7□40	SY9□40		
6	Đế	SY3000-27-1*	SY5000-27-1*	1/4: SY7000-27-1* 3/8: SY7000-27-2*	3/8: SY9000-27-1* 1/2: SY9000-27-2*	Nhôm đúc	
7	Tham khảo cách đặt hàng van điều khiển						
8	Miếng đệm	Tiêu chuẩn	SY3000-11-25	SY5000-11-15	SY7000-11-11	SY9000-11-2	H-NBR
		CE-compliant	SY3000-11-25	SY5000-11-18	SY7000-11-14	SY9000-11-2	
-	Vít đầu tròn	SY3000-23-4	AC00077	AC00296	SY9000-18-2	Cho đế van	
		Kích thước vít tham khảo	(M2 x 21)	(M3 x 26)	(M4 x 31)	(M3 x 42)	

* Kiểu ren

⚠ Cảnh báo

Xiết chặt vít

M2: 0.16 N·m
M3: 0.8 N·m
M4: 1.4 N·m

Van định hướng 5 cổng Cổng trên thân lắp trên đế Dạng thanh/ Đi dây riêng



Loại **20**

Dòng SY3000/5000/7000

Cách đặt hàng đế van

SS5Y 5 - 20 - 05 - -

Dòng đế van	
3	SY3000
5	SY5000
7	SY7000

Số trạm	
02	02 trạm
⋮	⋮
20	20 trạm

* Điều này cũng bao gồm số lượng trống của miếng bịt trạm thừa

Loại ren	
NII	Rc
00F	G
00N	NPT
00T	NPTF

Chuẩn CE	
NII	—
Q	CE-compliant

Note) loại AC có chuẩn AC chỉ áp dụng với kiểu điện DIN

Cách đặt hàng cụm đế van (Ví dụ)

Ví dụ

kích thước cổng xanh
C6: Sẵn đầu nối nhanh Ø6

Van 5/2 2 cuộn điện (24VDC)
SY3220-5G-C6 (2 cái)

Van 5/2 1 cuộn điện (24VDC)
SY3120-5G-C6 (2 cái)

Bịt trạm thừa đế van
SY3000-26-9A (1 cái)

Đế van (5 Trạm)
SS5Y3-20-05

Số trạm ...3 2 1

SS5Y3-20-05 1 cái (Loại 20, mã hàng đế van 5 trạm)

* SY3000-26-9A 1 cái Miếng bịt trạm thừa đế van

* SY3120-5G-C6 ... 2 cái Mã hàng van điện từ 5/2 1 cuộn điện

* SY3220-5G-C6 ... 2 cái Mã hàng van điện từ 5/2 2 cuộn điện

↳ * thể hiện cho việc lắp ráp

Trong trường hợp sắp xếp phức tạp, chỉ định bằng file excel



Loại AC theo tiêu chuẩn CE
Chỉ có kiểu cấp điện DIN [Tùy chọn]

Cách đặt hàng van

SY 5 1 20 [] - **5 L** [] [] - **01** [] [] []

Dòng

3	SY3000
5	SY5000
7	SY7000

Loại tác động

1	2 vị trí, 1 cuộn điện
2	2 vị trí, 2 cuộn điện
3	3 vị trí, đóng ở giữa
4	3 vị trí, xả ở giữa
5	3 vị trí, cấp áp ở giữa

Thông số cuộn điện

Nil	Cơ bản
T	Có mạch tiết kiệm năng lượng (24 VDC, 12 VDC only)

* Mạch tiết kiệm năng lượng không áp dụng với loại D, Y, DO, YO hoặc W

Điện áp

1 chiều DC		Xoay chiều AC (50/60 Hz)	
5	24 VDC	1	100 VAC
6	12 VDC	2	200 VAC
V	6 VDC	3	110 VAC [115 VAC]
S	5 VDC	4	220 VAC [230 VAC]
R	3 VDC		

* Dòng DC với kiểu D, Y, DO và YO chỉ áp dụng với điện áp 12 và 24VDC
* Kiểu W, chỉ áp dụng với điện áp 1 chiều DC
Note) Dòng xoay chiều AC có chuẩn CE chỉ áp dụng với kiểu DIN

Đặt hàng đặt biệt

Nil	—
X90	Van chính fluororubber

Kiểu ren

Nil	Rc
F	G
N	NPT
T	NPTF

* Ngoại trừ M5

Chuẩn CE

Nil	—
Q	CE-compliant

Dòng xoay chiều AC có chuẩn CE chỉ áp dụng với kiểu DIN

Manual override

Nil	Nhấn không khóa
D	Nhấn xoay có khóa
E	Nhấn xoay có cần gạt

Đèn/Bộ khử quá áp Cổng cấp điện dạng G,H,L,M,W

Nil	-Không đèn/bộ khử quá áp
S	Có bộ khử quá áp
Z	Có đèn/bộ khử quá áp
R	Có bộ khử quá áp (ko cực)
U	Có đèn/bộ khử quá áp (ko cực)

* Dòng xoay chiều AC không có tùy chọn "S". Nó được tích hợp sẵn mạch chính áp
* Kiểu R và U, điện áp 1 chiều DC ko áp dụng
* Mạch tiết kiệm năng lượng ko áp dụng với loại "Z"

Nil	Không đèn/Bộ khử quá áp
S	Có bộ khử quá áp (không cực)
Z	Có đèn/Bộ khử quá áp (không cực)

* DOZ và YOZ không áp dụng
* Với dòng AC không có tùy chọn S. Nó được tích hợp sẵn mạch chính áp

Kích thước cổng A,B

Ký hiệu	Kích thước cổng	Áp dụng với dòng
M5	M5 x 0.8	SY3000
01	1/8	SY5000
02	1/4	SY7000

Dạng sẵn đầu nối nhanh (Hệ mét)

Ký hiệu	Kích thước cổng	Áp dụng với dòng
C4	Đầu nối nhanh ống ø4	SY3000
C6	Đầu nối nhanh ống ø6	
C4	Đầu nối nhanh ống ø4	SY5000
C6	Đầu nối nhanh ống ø6	
C8	Đầu nối nhanh ống ø8	SY7000
C10	Đầu nối nhanh ống ø10	

Dạng sẵn đầu nối nhanh (hệ Inch)

Ký hiệu	Kích thước cổng	Áp dụng với dòng
N3	Đầu nối nhanh ống ø5/32"	SY3000
N7	Đầu nối nhanh ống ø1/4"	
N3	Đầu nối nhanh ống ø5/32"	SY5000
N7	Đầu nối nhanh ống ø1/4"	
N9	Đầu nối nhanh ống ø5/16"	SY7000
N11	Đầu nối nhanh ống ø3/8"	

Kiểu cấp điện

Gá đặt đế	Dòng	24, 12, 6, 5, 3 VDC/ 100, 110, 200, 220 VAC			24, 12 VDC/ 100, 110, 200, 220 VAC	24, 12, 6, 5, 3 VDC
		Grommet	L plug connector	M plug connector	DIN terminal (SY5000/7000 only)	M8 connector
Gá đặt đế	SY3000	●	●	●	— Note 1)	●
	SY5000	●	●	●	●	●
	SY7000	●	●	●	●	●
Chuẩn CE	DC	●	●	●	●	●
	AC	—	—	—	●	—

Note 1) Dòng SY3000 kiểu điện DIN không thể gá đặt trên đế cơ bản.

Note 2) Cần chiều dài dây, phải chắc chắn điện vào chỗ trống.

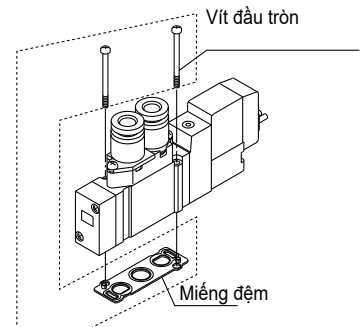
* Kiểu LN, MN: Có 2 đầu cắm

* Loại "Y" Kiểu DIN phù hợp EN-175301-803C.

* Tham khảo trang 639 cho gá kết nối với cover của L và M Plug

Note) Khi đặt hàng van điện từ cổng trên thân với van đơn, vít cho đế và miếng đệm không được đi kèm
Đặt hàng riêng nếu cần thiết

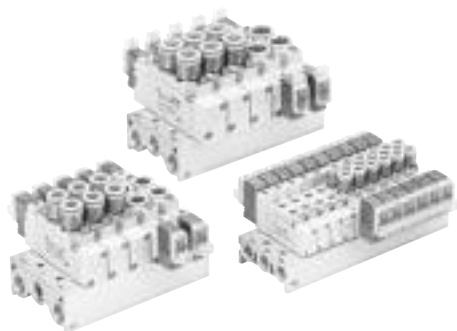
Mã hàng miếng đệm



Dòng	Mã miếng đệm
SY3000	SY3000-GS-1
SY5000	SY5000-GS-1
SY7000	SY7000-GS-1

Note) Bộ miếng đệm bao gồm 10 ốc vít và 1 miếng đệm

Loại 20 Dòng SY3000/5000/7000



Thông số kỹ thuật để van

Model	SS5Y3-20(-Q)	SS5Y5-20(-Q)	SS5Y7-20(-Q)	
Áp dụng với van	SY3□20	SY5□20	SY7□20	
Loại đế	Đế đơn/ gá B			
P (SUP)/R (EXH)	SUP chung, EXH chung			
Số trạm van	2 đến 20 trạm ^{Note 1)}			
Vị trí cổng A,B	Valve			
Kích thước cổng	Cổng P, EA, EB	1/8	1/4	1/4
	Cổng A,B	M5 x 0.8 C4 (Đầu nối nhanh ống ø4) C6 (Đầu nối nhanh ống ø6)	1/8 C4 (Đầu nối nhanh ống ø4) C6 (Đầu nối nhanh ống ø6) C8 (Đầu nối nhanh ống ø8)	1/4 C8 (Đầu nối nhanh ống ø8) C10 (Đầu nối nhanh ống ø10)
Khối lượng để van W (g) n: Trạm	W = 13n + 24	W = 36n + 64	W = 43n + 35	

Note 1) Đối với đế trên 10 trạm (trên 5 trạm đối với dòng SS5Y7), nguồn khí cấp cổng P ở cả 2 bên và cổng xả EA/EB cả 2 bên

Thông số lưu lượng

Model	Port size		Thông số lưu lượng					
	1, 5, 3 (P, EA, EB)	4, 2 (A, B)	1 → 4/2 (P → A/B)			4/2 → 5/3 (A/B → EA/EB)		
			C (dm ³ /(s·bar))	b	Cv	C (dm ³ /(s·bar))	b	Cv
SS5Y3-20(-Q)	1/8	C6	0.72	0.29	0.18	0.80	0.36	0.21
SS5Y5-20(-Q)	1/4	C8	1.9	0.28	0.48	2.2	0.20	0.53
SS5Y7-20(-Q)	1/4	C10	3.6	0.31	0.93	3.6	0.27	0.88

Note) Giá trị này dựa trên để van 5 trạm và van 2 vị trí vận hành riêng lẻ

Van điện từ 5 cổng Cổng trên thân lắp trên đế Kiểu xếp chồng/ đi dây riêng

Dòng SY9000

Loại **23**



Cách đặt hàng để van

Loại 23/ Khả năng điều khiển riêng

SS5Y9-23-05 - [] - [] - []

Dòng để van
9 SY9000

Số trạm van

Ký hiệu	Số trạm
02	2 trạm
⋮	⋮
20	20 trạm

* Điều này cũng bao gồm số lượng trống của miếng bịt trạm thừa

Kiểu ren

Nil	Rc
00F	G
00N	NPT
00T	NPTF

Tùy chọn

Ký hiệu	Gá đặt
Nil	Gá trực tiếp
D	Gá kiểu DIN (Với DIN ray)
DO	Gá kiểu DIN (Không DIN ray)
D*	Khi đường ray DIN mong muốn dài hơn đường ray trạm quy định, yêu cầu chỉ định vào dấu *

Chuẩn CE

Nil	—
Q	Chuẩn CE

Note) Dòng AC với chuẩn CE chỉ áp dụng với kiểu DIN

Cách đặt hàng để van lắp ráp (Ví dụ)

Ví dụ

Kích thước cổng xilanh

C12: Sẵn đầu nối nhanh Ø12

Van 5/2, 2 cuộn điện (24 VDC)

SY9220-5LOZ-C12 (2 cái)

Van 5/2, 1 cuộn điện (24 VDC)

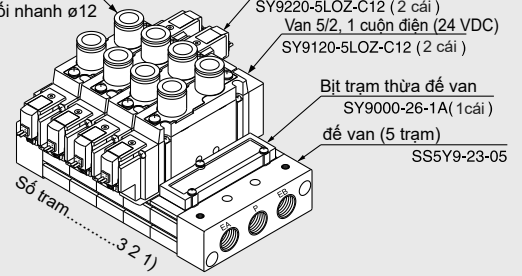
SY9120-5LOZ-C12 (2 cái)

Bịt trạm thừa để van

SY9000-26-1A (1 cái)

để van (5 trạm)

SS5Y9-23-05



SS5Y9-23-05 1 Cái (Loại 23, mã hàng để van 5 trạm)

* SY9000-26-1A 1 Cái (Miếng bịt trạm thừa để van)

* SY9120-5LOZ-C12 ... 2 Cái (Mã hàng van điện từ 5/2 1 cuộn điện)

* SY9220-5LOZ-C12 ... 2 Cái (Mã hàng van điện từ 5/2 2 cuộn điện)

↳ Dấu * thể hiện cho việc lắp ráp

Đặt mã hàng van và các option khác ở dưới mã để van.

Trong trường hợp sắp xếp phức tạp, chỉ định bằng file excel riêng.



Note) Dòng AC với chuẩn CE chỉ áp dụng với kiểu DIN

Cách đặt hàng van

SY 9 1 20 - 5 L - 02 - - -

Dòng

9	SY9000
---	--------

Loại tác động

1	2 vị trí, 1 cuộn điện
2	2 vị trí, 2 cuộn điện
3	3 vị trí, đóng ở giữa
4	3 vị trí, xả ở giữa
5	3 vị trí, cấp áp ở giữa

Thông số cuộn điện

Nil	Điều khiển chung
R	Điều khiển riêng

* Trong trường hợp điều khiển riêng nó không được sử dụng đơn

Coil specifications

Nil	Chuẩn
T	Có mạch tiết kiệm năng lượng (24 VDC, 12 VDC only)

* Mạch tiết kiệm năng lượng không áp dụng với D,Y, DO, YO hoặc W

Điện áp

For DC		For AC (50/60 Hz)	
5	24 VDC	1	100 VAC
6	12 VDC	2	200 VAC
V	6 VDC	3	110 VAC [115 VAC]
S	5 VDC	4	220 VAC [230 VAC]
R	3 VDC		

* Dòng DC với kiểu D,Y,DO và YO chỉ áp dụng với điện áp 12 và 24VDC
* Kiểu W, chỉ áp dụng với điện áp 1 chiều DC
Note) Dòng xoay chiều AC có chuẩn CE chỉ áp dụng với kiểu DIN

Đặt hàng đặc biệt

Nil	—
X90	Fluororubber van chính

Chuẩn CE

Nil	—
Q	CE-compliant

Note) Dòng AC với chuẩn CE chỉ áp dụng với kiểu DIN

Kiểu ren

Nil	Rc
F	G
N	NPT
T	NPTF

Kích thước cổng A,B

Cổng ren

Ký hiệu	Kích thước cổng
02	1/4
03	3/8

One-touch fitting (Metric size)

Ký hiệu	Kích thước cổng
C8	Đầu nối nhanh ø8
C10	Đầu nối nhanh ø10
C12	Đầu nối nhanh ø12

One-touch fitting (Inch size)

Ký hiệu	Kích thước cổng
N9	Đầu nối nhanh ø5/16"
N11	Đầu nối nhanh ø3/8"

Nút kiểm tra bằng tay

Nil	Nhấn không khóa
D	Nhấn xoay có khóa
E	Nhấn xoay có cần gạt

Cổng cấp điện dạng G,H,L,M,W

Cổng cấp điện G,H,L,M,W

Nil	Không đèn/bộ khử quá áp
S	Có bộ khử quá áp
Z	Có đèn/bộ khử quá áp
R	Có bộ khử quá áp (không cực)
U	Có đèn/bộ khử quá áp (không cực)

* Dòng xoay chiều AC không có tùy chọn "S". Nó được tích hợp sẵn mạch chính áp
* Kiểu R và U, điện áp 1 chiều DC không áp dụng
* Mạch tiết kiệm năng lượng ko áp dụng với loại "Z"

Cổng cấp điện loại D,Y

Nil	Không đèn/Bộ khử quá áp
S	Có bộ khử quá áp
Z	Có đèn/Bộ khử quá áp

* DOZ và YOZ không áp dụng
* Với dòng AC không có tùy chọn S. Nó được tích hợp sẵn mạch chính áp

Kiểu cấp điện

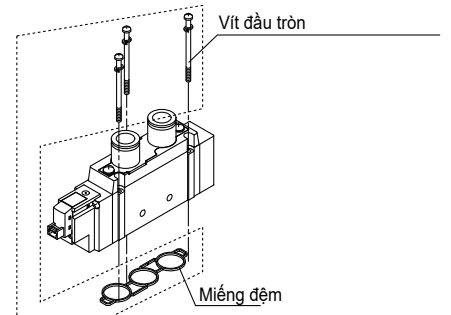
CE-compliant	DC AC	24, 12, 6, 5, 3 VDC/ 100, 110, 200, 220 VAC		24, 12 VDC/ 100, 110, 200, 220 VAC	24, 12, 6, 5, 3 VDC	
		Grommet	L plug connector	M plug connector	DIN terminal	M8 connector
		G: Chiều dài dây 300mm	L: Chiều dài dây 300mm	M: Chiều dài dây 300mm	D: Có cáp kết nối DO: Không cáp kết nối	WO: Không cáp kết nối
		H: Chiều dài dây 600mm	LN: Không có dây LO: Không cáp kết nối	MN: Không có dây MO: Không cáp kết nối	Y: Có cáp kết nối YO: Không cáp kết nối	W□: Có cáp kết nối
		●	●	●	●	●
		—	—	—	●	—

- * Loại LN, MN: Có 2 đầu cắm
- * Loại "Y" Kiểu DIN phù hợp EN-175301-803C.
- * Ren M8 phù hợp IEC60947-5-2.

Note) Cần chiều dài dây, phải chắc chắn điền vào chỗ trống, tham khảo trang 638

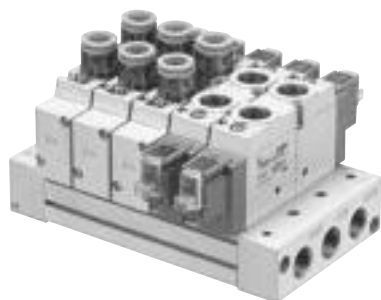
Note) Khi đặt hàng van điện từ cổng trên thân với van đơn, vít cho đế và miếng đệm không được đi kèm. Đặt hàng riêng nếu cần thiết

Mã hàng miếng đệm



Dòng	Mã hàng miếng đệm
SY9000	SY9000-GS-1

Note) Bộ miếng đệm bao gồm 10 ốc vít và 1 miếng đệm



Thông số kỹ thuật đế van

Model	SS5Y9-23(-Q)	
Áp dụng với van	SY9□20	
Loại đế	Kiểu xếp chồng	
P (SUP)/R (EXH)	SUP chung, EXH chung	
Số trạm van	2 đến 20 trạm ^{Note1)}	
Vị trí công A,B	Valve	
Kích thước cổng	Cổng P, EA, EB	3/8
	Cổng A,B	1/4
		3/8
		C8 (Đầu nối nhanh ø8) C10 (Đầu nối nhanh ø10) C12/Đầu nối nhanh ø12)
Khối lượng đế van W (g) n: Trạm	W = 66n + 246	

Note 1) Đối với đế trên 10 trạm, nguồn khí cấp cổng P ở cả 2 bên và cổng xả EA/EB cả 2 bên

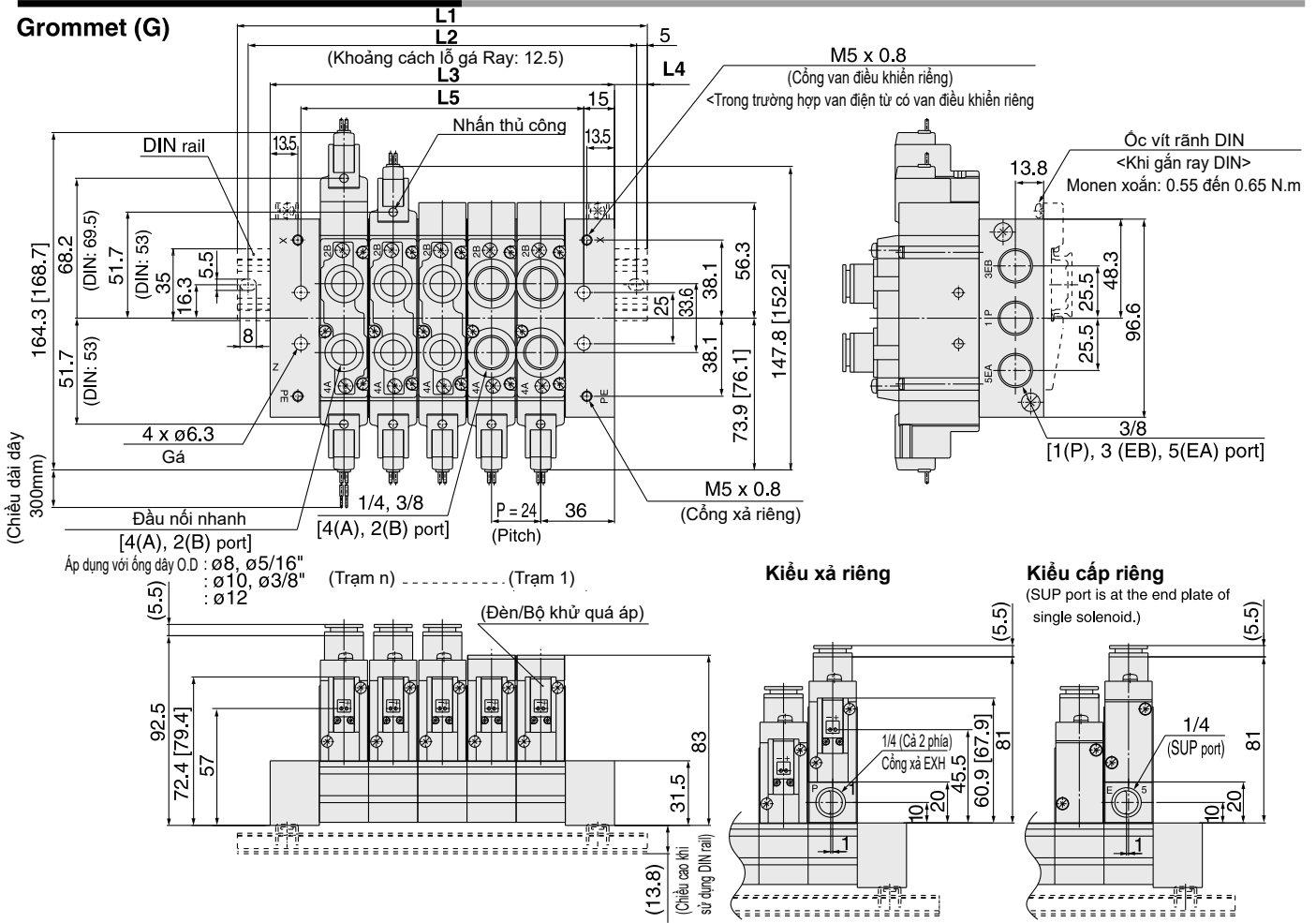
Thông số lưu lượng

Model	Kích thước cổng		Thông số lưu lượng					
	1, 5, 3 (P, EA, EB)	4, 2 (A, B)	1 → 4/2 (P → A/B)			4/2 → 5/3 (A/B → EA/EB)		
			C (dm ³ /(s·bar))	b	Cv	C (dm ³ /(s·bar))	b	Cv
SS5Y9-23(-Q)	3/8	C12	6.3	0.20	1.5	8.2	0.28	1.9

Note) Giá trị này dựa trên đế van 5 trạm và van 2 vị trí vận hành riêng lẻ

SY9000: SS5Y9-23- Trạm - (D)

Grommet (G)

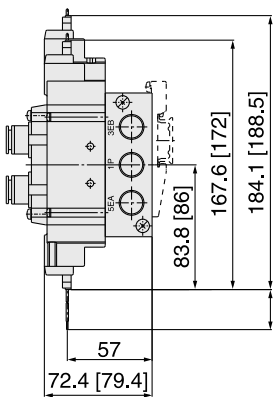


Kết nối L Plug

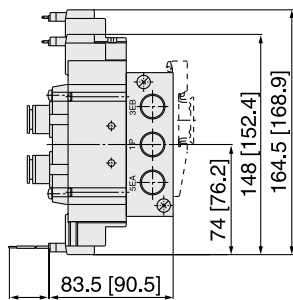
Kết nối M Plug

DIN (D, Y)

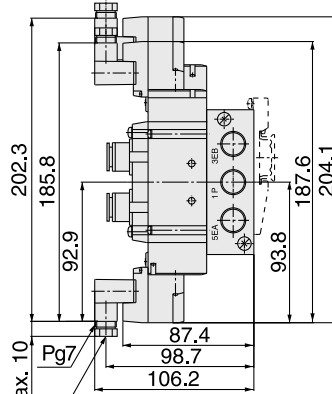
Kết nối M8 (WO)



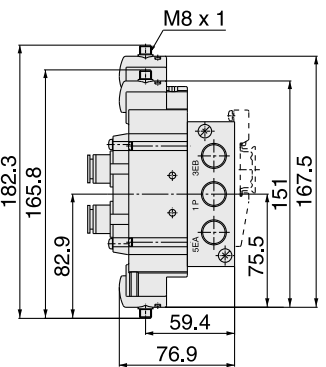
Approx. 300 (Chiều dài dây)



Approx. 300 (Chiều dài dây)



O.D cấp áp dụng $\varnothing 3.5$ to $\varnothing 7$



Note) Tham khảo thêm để biết kích thước các loại kết nối

Trạm n	2 trạm	3	4	5	6	7	8	9	10	11	12	13	14	15	16	17	18	19	20 trạm
L1	123	148	173	198	223	248	273	298	323	335.5	360.5	385.5	410.5	435.5	460.5	485.5	510.5	535.5	560.5
L2	112.5	137.5	162.5	187.5	212.5	237.5	262.5	287.5	312.5	325	350	375	400	425	450	475	500	525	550
L3	96	120	144	168	192	216	240	264	288	312	336	360	384	408	432	456	480	504	528
L4	13.5	14	14.5	15	15.5	16	16.5	17	17.5	12	12.5	13	13.5	14	14.5	15	15.5	16	16.5
L5	66	90	114	138	162	186	210	234	258	282	306	330	354	378	402	426	450	474	498

Note) Trong trường hợp lắp trực tiếp không rãnh DIN, tổng chiều dài đế van là L3

Tùy chọn đế van

Loại 20, 23, 20SA, 23SA Miếng bịt trạm



<Tiêu chuẩn>

Dòng	Mã hàng miếng bịt
SY3000	SY3000-26-9A
SY5000	SY5000-26-20A
SY7000	SY7000-26-22A
SY9000	SY9000-26-1A

<CE-compliant>

Dòng	Mã hàng miếng bịt
SY3000	SY3000-26-19A-Q
SY5000	SY5000-26-1A-Q
SY7000	SY7000-26-1A-Q
SY9000	SY9000-26-1A-Q

Loại 20P, 23P Miếng bịt trạm



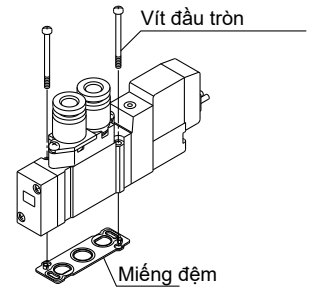
<Tiêu chuẩn>

Dòng	Mã hàng miếng bịt
SY3000	SY3000-26-10A
SY5000	SY5000-26-21A
SY7000	SY7000-26-23A
SY9000	SY9000-26-3A

<CE-compliant>

Dòng	Mã hàng miếng bịt
SY3000	SY3000-26-20A-Q
SY5000	SY5000-26-3A-Q
SY7000	SY7000-26-3A-Q
SY9000	SY9000-26-3A-Q

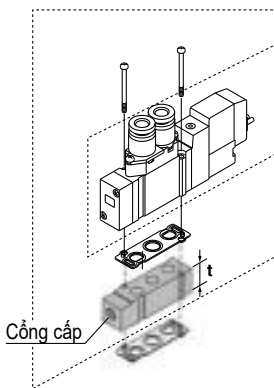
Miếng đệm van



Dòng	Mã hàng miếng đệm
SY3000	SY3000-GS-1
SY5000	SY5000-GS-1
SY7000	SY7000-GS-1
SY9000	SY9000-GS-1

Note) Bộ miếng đệm bao gồm 10 ốc vít và 1 miếng đệm

Lắp ráp cổng cấp riêng



Series	Mã hàng miếng đệm	Kích thước cổng	t
SY3000	SY3000-38-20A(-Q)	M5 x 0.8	10.5
SY5000	SY5000-38-1*A(-Q)	1/8	15
SY7000	SY7000-38-1*A(-Q)	1/4	18
SY9000	SY9000-38-1*A(-Q)	1/4	20

Note) • Cổng cấp của SY3000/5000/7000 có thể nằm ở phía dây dẫn hoặc mặt dưới Tuy nhiên, với sản phẩm tuân thủ chuẩn CE phải được gá theo hướng chỉ định, Không thể thay thế
• Với SY9000, nó chỉ có thể sử dụng ở mặt dưới

⚠️ Chú ý

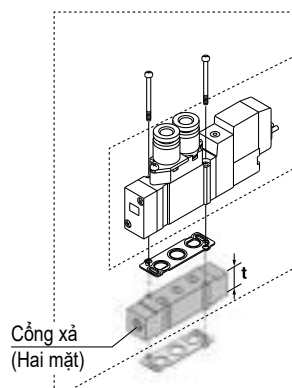
Lực vặn của vít

M2: 0.16 N·m
M3: 0.8 N·m
M4: 1.4 N·m

⚠️ Cảnh báo

Khi lắp ráp van hoặc miếng đệm lên đế hoặc sub-plate phải có hướng gắn xác định. Nếu gắn sai hướng, thiết bị sẽ xảy ra sự cố. Tham khảo kích thước trước khi gắn

Lắp ráp cổng xả riêng



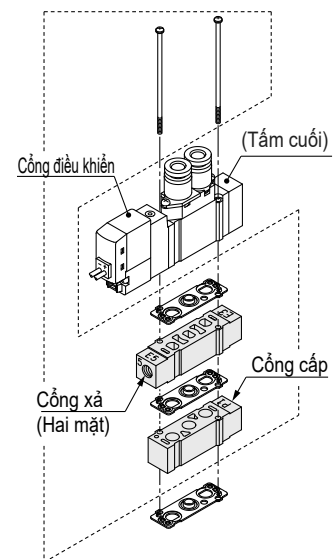
Series	Mã hàng miếng đệm	Kích thước cổng	t
SY3000	SY3000-39-20A(-Q)	M5 x 0.8	10.5
SY5000	SY5000-39-1*A(-Q)	1/8	15
SY7000	SY7000-39-1*A(-Q)	1/4	18
SY9000	SY9000-39-1*A(-Q)	1/4	20

Note) Trong trường hợp loại 20P và 23P, để bảo vệ phần dây xả, đường ống tại cổng EA phải sắp xếp sao cho không tiếp xúc trực tiếp với đường xả từ van

* Kiểu ren

Nil	Rc
F	G
N	NPT
T	NPTF

Lắp ráp cổng cấp và cổng xả riêng



[●: Áp dụng X: Không áp dụng]

Series	Mã hàng cổng cấp + Cổng xả riêng	Port size	Kiểu để áp dụng	
			20	20P
SY3000	SY3000-120-1A(-Q)	M5 x 0.8	●	X
SY5000	SY5000-75-2*A(-Q)	1/8	●	X
SY7000	SY7000-73-3*A(-Q)	1/4	●	X

Cổng của miếng đệm SUP không có định hướng. Tuy nhiên, như các sản phẩm tuân thủ tiêu chuẩn CE (-Q) phải được gắn theo hướng xác định, không thể thay đổi hướng cổng. Đối với các cổng EXH, điều chỉnh ký hiệu "5" ở phía cổng điều khiển van. Ngoài ra, hãy đảm bảo kết nối các cổng riêng để bảo vệ phần dây dẫn của cổng điều khiển van khỏi thoát nước, v.v.

Miếng đệm SUP và miếng đệm EXH riêng có thể được gắn ở mặt trên hoặc mặt dưới. (Hình minh họa trên cho thấy điều kiện khi sản phẩm được vận chuyển ra từ nhà máy.)

Loại **41**
Loại **42**

Van định hướng 5 cổng Cổng trên thân lắp trên đế Dạng thanh/ Đi dây riêng



[Option]
Note) loại AC có chuẩn
AC chỉ áp dụng với
kiểu điện DIN

Dòng **SY3000/5000/7000**

Cách đặt hàng đế van

Loại 41/ loại nhỏ gọn

SS5Y **5** - 41 - **05** - **C8** □ - □

Dòng đế van

3	SY3000
5	SY5000

Số trạm

02	2 trạm
⋮	⋮
20	20 trạm

* Điều này cũng bao gồm số lượng trống của miếng bịt trạm thừa

Kiểu ren

Nil	Rc
F	G
N	NPT
T	NPTF

Ngoại trừ ren M5

Chuẩn CE

Nil	—
Q	Chuẩn CE

Note) loại AC có chuẩn AC chỉ áp dụng với kiểu điện DIN

Kích thước cổng A,B
Cổng ren

Ký hiệu	Kích thước cổng	Áp dụng với dòng
M5	M5 x 0.8	SY3000
01	1/8	SY5000

Đầu nối nhanh (hệ Mét)

Ký hiệu	Kích thước cổng	Áp dụng với dòng
C4	Đầu nối nhanh ø4	SY3000
C6	Đầu nối nhanh ø6	SY5000
C6	Đầu nối nhanh ø6	
C8	Đầu nối nhanh ø8	

Đầu nối nhanh (hệ Inch)

Ký hiệu	Kích thước cổng	Áp dụng với dòng
N3	Đầu nối nhanh ø $\frac{3}{32}$ "	SY3000
N7	Đầu nối nhanh ø $\frac{1}{4}$ "	SY5000
N7	Đầu nối nhanh ø $\frac{1}{4}$ "	
N9	Đầu nối nhanh ø $\frac{5}{16}$ "	

Loại 42/ Khả năng điều khiển riêng

SS5Y **5** - 42 - **05** - **C8** □ - □

Dòng đế van

3	SY3000
5	SY5000
7	SY7000

Số trạm

02	2 trạm
⋮	⋮
20	20 trạm

* Bao gồm số lượng miếng bịt trạm thừa đế van.

Kiểu ren

Nil	Rc
F	G
N	NPT
T	NPTF

Chuẩn CE

Nil	—
Q	Chuẩn CE

Note) loại AC có chuẩn AC chỉ áp dụng với kiểu điện DIN

Kích thước cổng A,B
Thread piping

Ký hiệu	Kích thước cổng	Áp dụng với dòng
01	1/8	SY3000
02	1/4	SY5000
02	1/4	SY7000

Đầu nối nhanh (hệ Mét)

Ký hiệu	Kích thước cổng	Áp dụng với dòng
C4	Đầu nối nhanh ø4	SY3000
C6	Đầu nối nhanh ø6	SY5000
C6	Đầu nối nhanh ø6	
C8	Đầu nối nhanh ø8	SY7000
C10	Đầu nối nhanh ø10	

Đầu nối nhanh (hệ Inch)

Ký hiệu	Kích thước cổng	Áp dụng với dòng
N3	Đầu nối nhanh ø $\frac{3}{32}$ "	SY3000
N7	Đầu nối nhanh ø $\frac{1}{4}$ "	SY5000
N7	Đầu nối nhanh ø $\frac{1}{4}$ "	
N9	Đầu nối nhanh ø $\frac{5}{16}$ "	SY7000
N11	Đầu nối nhanh ø $\frac{3}{8}$ "	

Cách đặt hàng cụm đế van (Ví dụ)

Ví dụ

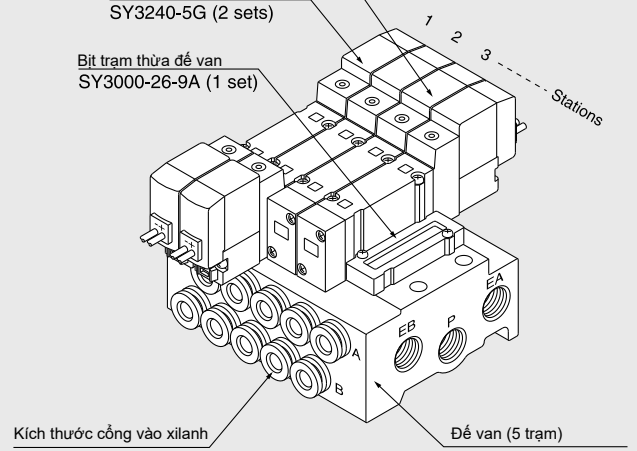
Van 5/2, 1 cuộn điện (24VDC)

SY3140-5G (2 sets)

Van 5/2, 2 cuộn điện (24VDC)

SY3240-5G (2 sets)

Bịt trạm thừa đế van
SY3000-26-9A (1 set)



Kích thước cổng vào xilanh

C6: Sẵn đầu nối nhanh ø6

Đế van (5 trạm)

SS5Y3-41-05-C6

SS5Y3-41-05-C6 ... 1 set (Loại 41, mã hàng đế van 5 trạm)

* SY3240-5G 2 sets (Mã hàng van điện từ 5/2 2 cuộn điện)

* SY3140-5G 2 sets (Mã hàng van điện từ 5/2 1 cuộn điện)

* SY3000-26-9A 1 set (Miếng bịt trạm thừa đế van)

→ Dấu * thể hiện cho việc lắp ráp

Trong trường hợp sắp xếp phức tạp, chỉ định bằng file excel

Note) loại AC có chuẩn AC chỉ áp dụng với kiểu điện DIN

Cách đặt hàng van

SY 5 2 40 - **5 L** - -

Dòng

3	SY3000
5	SY5000
7	SY7000

Type of actuation

1	2 Vị trí, 1 cuộn điện
2	2 vị trí, 2 cuộn điện
3	3 vị trí, đóng ở giữa
4	3 vị trí, xả ở giữa
5	3 vị trí, cấp áp ở giữa

Kiểu điều khiển

Nil	Điều khiển chung
R	Điều khiển riêng

Thông số cuộn điện

Nil	Tiêu chuẩn
T	Có mạch tiết kiệm năng lượng (24 VDC, 12 VDC only)

* Mạch tiết kiệm năng lượng không áp dụng với D,Y, DO, YO hoặc W

Điện áp

Dòng 1 chiều DC

5	24 VDC
6	12 VDC
V	6 VDC
S	5 VDC
R	3 VDC

Dòng xoay chiều AC (⁵⁰/₆₀ Hz)

1	100 VAC
2	200 VAC
3	110 VAC [115 VAC]
4	220 VAC [230 VAC]

* Dòng DC với kiểu D,Y,DO và YO chỉ áp dụng với điện áp 12 và 24VDC

* Kiểu W, chỉ áp dụng với điện áp 1 chiều DC
Note) Dòng xoay chiều AC có chuẩn CE chỉ áp dụng với kiểu DIN

Chuẩn CE

Nil	—
Q	Chuẩn CE

Note) Loại AC chuẩn CE chỉ áp dụng với kiểu DIN terminal.

Made to Order

Nil	—
X90	Gioăng cao su ở van chính

Nút kiểm tra bằng tay

Nil	Nhấn không khóa
D	Nhấn xoay có khóa
E	Nhấn xoay có cần gạt

Đèn/bộ khử quá áp

Cổng cấp điện G,H,L,M,W

Nil	Không đèn/bộ khử quá áp
S	Có bộ khử quá áp
Z	Có đèn/bộ khử quá áp
R	Có bộ khử quá áp (ko cực)
U	Có đèn/bộ khử quá áp (ko cực)

* Dòng xoay chiều AC không có tùy chọn "S".

Nó được tích hợp sẵn mạch chỉnh áp

* Kiểu R và U, điện áp 1 chiều DC ko áp dụng

* Mạch tiết kiệm năng lượng ko áp dụng với loại "Z"

Cổng cấp điện loại D,Y

Nil	Không đèn/Bộ khử quá áp
S	Có bộ khử quá áp (loại không phân cực)
Z	Có đèn/Bộ khử quá áp (Loại không phân cực)

* DOZ và YOZ không áp dụng Với dòng AC không có tùy chọn S.

* Nó được tích hợp sẵn mạch chỉnh áp

Note) Khi đặt hàng van điện từ cổng trên thân với van đơn, vít cho đế và miếng đệm không được đi kèm
Đặt hàng riêng nếu cần thiết

Kiểu cấp điện

		24, 12, 6, 5, 3 VDC/100, 110, 200, 220 VAC			24, 12 VDC/ 100, 110, 200, 220 VAC	24, 12, 6, 5, 3 VDC
		Grommet	L plug connector	M plug connector	DIN terminal	M8 connector
		G: Chiều dài dây 300mm H: Chiều dài dây 600mm	L: Chiều dài dây 300mm LN: Không có dây LO: Không dây kết nối	M: Chiều dài dây 300mm MN: Không có dây MO: Không dây kết nối	(SY5000/7000 only) D: Có dây kết nối DO: Không dây kết nối Y: Có dây kết nối YO: Không dây kết nối	WO: Không dây kết nối W□: Có dây kết nối
Lắp trên đế van	SY3000	●	●	●	— Note 1)	●
	SY5000	●	●	●	●	●
	SY7000	●	●	●	●	●
Chuẩn CE	DC	●	●	●	●	●
	AC	—	—	—	●	—

Note 1) Dòng SY3000 kiểu điện DIN không thể gá đặt trên đế cơ bản.

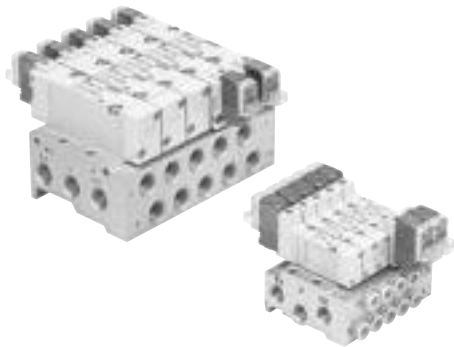
Note 2) Cần chiều dài dây, phải chắc chắn điền vào chỗ trống.

* Kiểu LN,MN: Có 2 đầu cắm

* Loại "Y" Kiểu DIN phù hợp EN-175301-803C.

* Kết nối M8 phù hợp IEC60947-5-2.

Loại 41 Loại 42 Dòng SY3000/5000/7000



Thông số kỹ thuật để van

Model	SS5Y3-41(-Q)	SS5Y3-42(-Q)	SS5Y5-41(-Q)	SS5Y5-42(-Q)	SS5Y7-42(-Q)
Áp dụng với van	SY3□40		SY5□40		SY7□40
Loại để	Để đơn/ giá B				
P(SUP)/R(EXH)	SUP chung, EXH chung				
Số trạm van	2 đến 20 trạm ^{Note 1)}				
Vị trí cổng A,B	Vị trí		Phụ thuộc van		
	Hướng		Bên hông để van		
Kích thước cổng	Cổng P, EA, EB	1/8		1/4	
	Kích thước cổng A,B	M5 x 0.8, C4 (Đầu nối nhanh ống 04) C6 (Đầu nối nhanh ống 06)	1/8 C4 (Đầu nối nhanh ống 04) C6 (Đầu nối nhanh ống 06)	1/8 C6 (Đầu nối nhanh ống 06) C8 (Đầu nối nhanh ống 08)	1/4 C6 (Đầu nối nhanh ống 06) C8 (Đầu nối nhanh ống 08)
Trọng lượng để van W (g) n: Số trạm	W = 30n + 50	W = 37n + 63	W = 61n + 101	W = 79n + 127	W = 100n + 151

Note 1) Đối với để trên 10 trạm (trên 5 trạm đối với dòng SS5Y7), nguồn khí cấp cổng P ở cả 2 bên và cổng xả EA/EB cả 2 bên.

Thông số lưu lượng

Model	Port size		Thông số lưu lượng					
	1, 5, 3 (P, EA, EB)	4, 2 (A, B)	1 → 4/2 (P → A/B)			4/2 → 5/3 (A/B → EA/EB)		
			C (dm ³ /sbar)	b	Cv	C (dm ³ /sbar)	b	Cv
SS5Y3-41(-Q)	1/8	C6	0.75	0.19	0.18	0.81	0.23	0.20
SS5Y3-42(-Q)	1/8	C6	0.75	0.20	0.18	0.82	0.20	0.20
SS5Y5-41(-Q)	1/4	C8	1.8	0.23	0.44	1.9	0.16	0.45
SS5Y5-42(-Q)	1/4	C8	1.9	0.20	0.46	1.9	0.12	0.43
SS5Y7-42(-Q)	1/4	C10	3.0	0.25	0.75	3.0	0.12	0.66

Note) Giá trị này dựa trên để van 5 trạm và van 2 vị trí vận hành riêng lẻ

Loại **43**

Van điện từ 5 cổng Cổng trên thân lắp trên đế Kiểu xếp chồng/ đi dây riêng

Dòng SY9000



[Option]

Note) Dòng AC với chuẩn CE chỉ áp dụng với kiểu DIN

Cách đặt hàng để van

SS5Y9 - 43 - 05 U - C8 - - -

• Dòng để van
9 SY9000

• Số trạm van

Symbol	Trạm
02	2 trạm
⋮	⋮
20	20 trạm

* Điều này cũng bao gồm số lượng trống của miếng bịt trạm thừa

• Cổng P, R

Symbol	Cổng ra	Số trạm áp dụng
U	Mặt U	2 đến 10 trạm
D	Mặt D	2 đến 10 trạm
B	Cả 2 mặt	2 đến 20 trạm

• Thông số cổng cấp/cổng xả

Symbol	Thông số kỹ thuật
NI	Tiêu chuẩn/ xả chung với van chính
R	Van điều khiển xả riêng
S	Van điều khiển xả chung/ Có giảm âm
RS	Van điều khiển xả riêng/ Có giảm âm

• Kiểu ren

Nil	Rc
F	G
N	NPT
T	NPTF

* Khi chọn đầu nối nhanh cho kích thước cổng A,B thì ký hiệu lựa chọn bỏ trống

• Tùy chọn

Symbol	Kiểu gá
Nil	Gá trực tiếp
D	Gá kiểu DIN (Với DIN ray)
DO	Gá kiểu DIN (Không DIN ray)
D*	Khi đường ray DIN mong muốn dài hơn đường ray trạm quy định, yêu cầu chỉ định vào dấu *

• Kích thước cổng A,B

Symbol	Kích thước cổng
02	1/4
03	3/8

• Đầu nối nhanh (hệ mét)

Symbol	Kích thước cổng
C8	Kèm đầu nối nhanh ống ø8
C10	Kèm đầu nối nhanh ống ø10
C12	Kèm đầu nối nhanh ống ø12
M	Hỗn hợp

• Đầu nối nhanh (hệ Inch)

Symbol	Kích thước cổng
N9	Kèm đầu nối nhanh ống ø5/16"
N11	Kèm đầu nối nhanh ống ø3/8"
M	Hỗn hợp

* Trong trường hợp lựa chọn thông số hỗn hợp (M), cần biểu thị riêng ở bảng thông số để van.

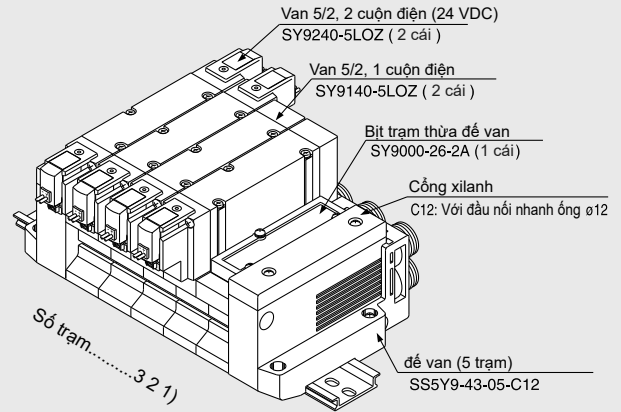
• Chuẩn CE

Nil	—
Q	Chuẩn CE

Note) Dòng AC với chuẩn CE chỉ áp dụng với kiểu DIN

Cách đặt hàng để van lắp ráp (Ví dụ)

Example



SS5Y9-43-05B-C12 ... 1 cái (Loại 43, mã hàng để van 5 trạm)
 * SY9000-26-2A 1 cái (Miếng bịt trạm thừa để van)
 * SY9140-5LOZ 2 cái (Mã hàng van điện từ 5/2 1 cuộn điện)
 * SY9240-5LOZ 2 cái (Mã hàng van điện từ 5/2 2 cuộn điện)

↳ Dấu * thể hiện cho việc lắp ráp

Trong trường hợp sắp xếp phức tạp, chỉ định bằng file excel

Note) Dòng AC với chuẩn CE chỉ áp dụng với kiểu DIN

Cách đặt hàng van

SY 9 2 40 - **5 L** - -

Dòng

9	SY9000
---	--------

Loại tác động

1	2 Vị trí, 1 cuộn điện
2	2 vị trí, 2 cuộn điện
3	3 vị trí, đóng ở giữa
4	3 vị trí, xả ở giữa
5	3 vị trí, cấp áp ở giữa

Loại van điều khiển

Nil	Điều khiển chung
R	Điều khiển riêng

Thông số cuộn điện

Nil	Tiêu chuẩn
T	Có mạch tiết kiệm năng lượng (24, 12 VDC only)

* Mạch tiết kiệm năng lượng không áp dụng với D,Y, DO, YO hoặc W

Điện áp

Dòng 1 chiều DC

5	24 VDC
6	12 VDC
V	6 VDC
S	5 VDC
R	3 VDC

Dòng xoay chiều AC (50/60 Hz)

1	100 VAC
2	200 VAC
3	110 VAC [115 VAC]
4	220 VAC [230 VAC]

* Dòng DC với kiểu D,Y,DO và YO chỉ áp dụng với điện áp 12 và 24VDC

* Kiểu W, chỉ áp dụng với điện áp 1 chiều DC

Note) Dòng xoay chiều AC có chuẩn CE chỉ áp dụng với kiểu DIN

Note) Khi đặt hàng van điện từ công trên thân với van đơn, vít cho đế và miếng đệm không được đi kèm

Chuẩn CE

Nil	—
Q	Chuẩn CE

Note) Dòng AC với chuẩn CE chỉ áp dụng với kiểu DIN

Đặt hàng đặc biệt

Nil	—
X90	Gioăng cao su ở van chính

Điều chỉnh thủ công

Nil	Nhấn không khóa
D	Nhấn xoay có khóa
E	Nhấn xoay có cần gạt

Đèn/bộ khử quá áp

Cổng cấp điện G,H,L,M,W

Nil	Không đèn/bộ khử quá áp
S	Có bộ khử quá áp
Z	Có đèn/bộ khử quá áp
R	Có bộ khử quá áp (ko cực)
U	Có đèn/bộ khử quá áp (ko cực)

* Dòng xoay chiều AC không có tùy chọn "S".

Nó được tích hợp sẵn mạch chỉnh áp

* Kiểu R và U, điện áp 1 chiều DC ko áp dụng

* Mạch tiết kiệm năng lượng ko áp dụng với loại "Z"

Cổng cấp điện loại D,Y

Nil	Không đèn/Bộ khử quá áp
S	Có bộ khử quá áp (loại không phân cực)
Z	Có đèn/Bộ khử quá áp (Loại không phân cực)

* DOZ và YOZ không áp dụng

* Với dòng AC không có tùy chọn S. Nó được tích hợp sẵn mạch chỉnh áp

Kiểu cấp điện

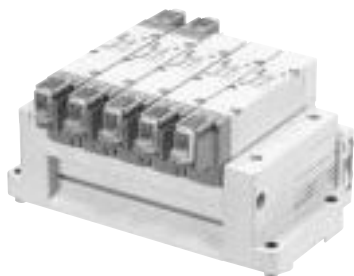
Chuẩn CE	DC AC	24, 12, 6, 5, 3 VDC/ 100, 110, 200, 220 VAC			24, 12 VDC/ 100, 110, 200, 220 VAC	24, 12, 6, 5, 3 VDC
		Grommet	L plug connector	M plug connector	DIN terminal	M8 connector
		G: Dây điện dài 300mm	L: Kèm dây điện (dài 300mm)	M: Kèm dây điện (dài 300mm)	D: Kèm cáp kết nối	WO: Không kèm cáp kết nối
		H: Dây điện dài 600mm	LN: Không kèm dây điện	MN: Không kèm dây điện	DO: Không kèm cáp kết nối	W□: Kèm cáp kết nối
			LO: Không kèm cáp kết nối	MO: Không kèm cáp kết nối	YO: Không kèm cáp kết nối	
		●	●	●	●	●
		—	—	—	●	—

* Kiểu LN,MN: Cỗ 2 đầu cắm

* Loại "Y" Kiểu DIN phù hợp EN-175301-803C.

* Kết nối M8 phù hợp IEC60947-5-2.

Loại 43 Dòng SY9000



Thông số kỹ thuật đế van

Dòng		SS5Y9-43(-Q)
Áp dụng với van		SY9□40
Loại đế		Đế đơn/ gá B
P(SUP)/R(EXH)		SUP chung, EXH chung
Số trạm		2 đến 20 trạm ⁽¹⁾
Thông số kỹ thuật của cổng	Vị trí	Phụ thuộc van
	Hướng	Bên hông đế van
Kích thước cổng	Cổng P, EA, EB	C12 (Đầu nối nhanh ống $\varnothing 12$)
	Kích thước cổng A,B	$\frac{1}{4}$ $\frac{3}{8}$ C8 (Đầu nối nhanh ống $\varnothing 8$) C10 (Đầu nối nhanh ống $\varnothing 10$) C12 (Đầu nối nhanh ống $\varnothing 12$)
Khối lượng đế W (g), n: trạm		W = 107n + 330

Note 1) Đối với đế trên 10 trạm (trên 5 trạm đối với dòng SS5Y7), nguồn khí cấp cổng P ở cả 2 bên và cổng xả EA/EB cả 2 bên

Thông số lưu lượng

Model	Kích thước cổng		Thông số lưu lượng					
	1, 5, 3 (P, EA, EB)	4, 2 (A, B)	1→4/2 (P→A/B)			4/2→5/3 (A/B→EA/EB)		
			C (dm ³ /sbar)	b	Cv	C (dm ³ /sbar)	b	Cv
SS5Y9-43(-Q)	C12	C12	6,4	0,29	1,6	7,3	0,29	1,8

Note) Giá trị này dựa trên đế van 5 trạm và van 2 vị trí vận hành riêng lẻ



Dòng SY3000/5000/7000/9000

Tùy chọn để van

Loại 41, 42, 43, 42SA, 43SA Miếng bịt trạm



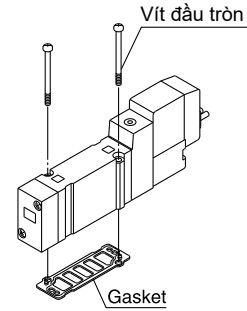
Dòng	Mã hàng miếng bịt
SY3000	SY3000-26-9A(-Q)
SY5000	SY5000-26-20A(-Q)
SY7000	SY7000-26-22A(-Q)
SY9000	SY9000-26-2A(-Q)

Loại 41P, 42P, 43P Miếng bịt trạm



Dòng	Mã hàng miếng bịt
SY3000	SY3000-26-10A(-Q)
SY5000	SY5000-26-21A(-Q)
SY7000	SY7000-26-23A(-Q)
SY9000	SY9000-26-4A(-Q)

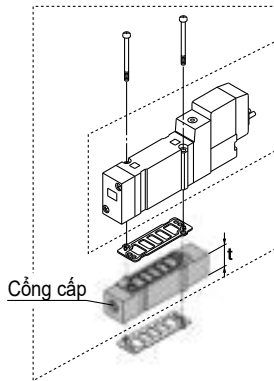
Miếng đệm van



Dòng	Mã hàng miếng đệm
SY3000	SY3000-GS-2
SY5000	SY5000-GS-2(-Q)
SY7000	SY7000-GS-2(-Q)
SY9000	SY9000-GS-2

Note) Bộ miếng đệm bao gồm 10 ốc vít và 1 miếng đệm

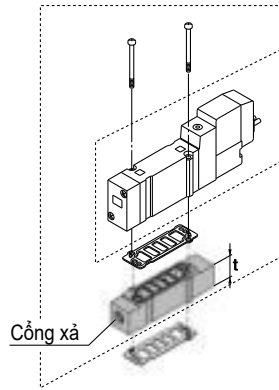
Miếng đệm cổng cấp riêng



Dòng	Mã miếng đệm	Kích thước cổng	t
SY3000	SY3000-38-2A(-Q)	M5 x 0.8	11
SY5000	SY5000-38-16*A(-Q)	1/8	15
SY7000	SY7000-38-16*A(-Q)	1/4	18
SY9000	SY9000-38-2*A(-Q)	1/4	20

Note) • Cổng cấp của SY3000/5000/7000 có thể nằm ở phía dây dẫn hoặc mặt dưới. Tuy nhiên, với sản phẩm tuân thủ chuẩn CE phải được gá theo hướng chỉ định, Không thể thay thế
* Với SY9000, nó chỉ có thể sử dụng ở mặt dưới

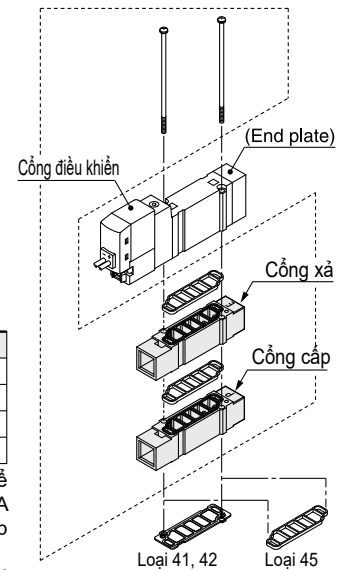
Miếng đệm cổng xả riêng



Dòng	Mã miếng đệm	Kích thước cổng	t
SY3000	SY3000-39-2A(-Q)	M5 x 0.8	11
SY5000	SY5000-39-16*A(-Q)	1/8	15
SY7000	SY7000-39-16*A(-Q)	1/4	18
SY9000	SY9000-39-2*A(-Q)	1/4	20

Note) • Trong trường hợp loại 41P, 42P và 43P, để bảo vệ phần dây xả, đường ống tại cổng EA phải sắp xếp sao cho không tiếp xúc trực tiếp với đường xả từ van
• Với SY9000, nó chỉ có thể sử dụng ở mặt dưới

Miếng đệm cổng cấp/ cổng xả riêng



⚠️ Chú ý

Lực vặn của vít

M2: 0.16 N·m
M3: 0.8 N·m
M4: 1.4 N·m

* Kiểu ren

Nil	Rc
F	G
N	NPT
T	NPTF

⚠️ Cảnh báo

Khi lắp ráp van hoặc miếng đệm lên đế hoặc sub-plate phải có hướng gắn xác định. Nếu gắn sai hướng, thiết bị sẽ xảy ra sự cố
Tham khảo kích thước trước khi gắn

[● : Áp dụng × : Áp dụng — : Không áp dụng]

Series	Mã cổng cấp/ cổng xả riêng	Kích thước cổng	Loại để áp dụng						
			41	41P	42	42P	45	45-A 45-NA	45*
SY3000	SY3000-120-2A(-Q)	M5 x 0.8	●	×	●	×	●	×	×
SY5000	SY5000-75-1*A(-Q)	1/8	●	×	●	×	●	×	×
SY7000	SY7000-73-1*A(-Q)	1/4	●	×	●	×	—	—	—

Lưu ý) Cổng của miếng đệm có thể được hướng đến phía điều khiển van hoặc phía end plate. Tuy nhiên, vì các sản phẩm tuân thủ chuẩn CE (-Q) phải được gắn theo hướng xác định, hướng cổng không thể được thay đổi. Để lắp cổng vào phía điều khiển van, hãy đảm bảo kết nối các cổng để bảo vệ phần dây điều khiển van tránh khỏi nước.
Miếng đệm cấp và xả riêng có thể được gắn ở mặt trên hoặc mặt dưới.
(Hình minh họa trên cho thấy điều kiện khi sản phẩm được vận chuyển từ nhà máy.)



Dòng SY

Đặc biệt lưu ý với chú ý 2

Hãy chắc chắn đọc điều này trước khi xử lý các sản phẩm.

Tham khảo thêm để biết Hướng dẫn an toàn cho van 3/4/5 cổng

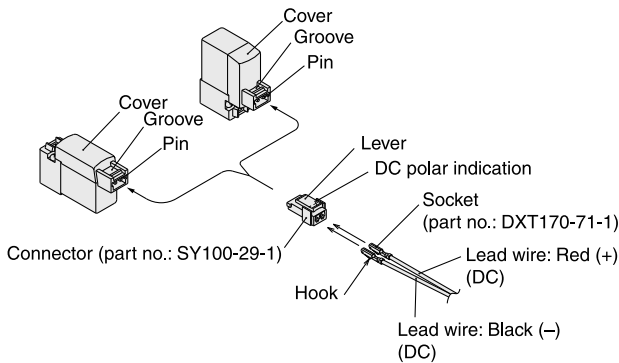
Thận trọng khi dùng van điện từ

Cách sử dụng Plug Connector

⚠️ Chú ý

1. Gắn và tháo các đầu nối

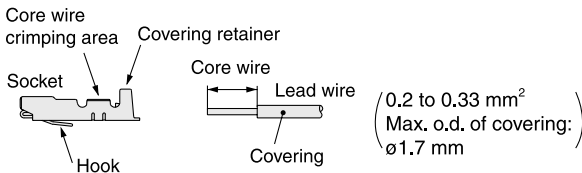
- Để gắn đầu nối, giữ cần gạt và bộ phận kết nối giữa các ngón tay của bạn và chèn thẳng vào các chân của van điện từ để đòn bẩy pawl được đẩy vào rãnh và ổ khóa.
- Để tháo đầu nối, hãy tháo pawl khỏi rãnh bằng cách đẩy cần gạt xuống bằng ngón tay cái của bạn và kéo nối thẳng ra



2. Kết nối uốn của dây dẫn và ổ cắm

Dài 3,2 đến 3,7 mm ở cuối dây dẫn, chèn đầu cuối của các dây lõi đồng đều vào các ổ cắm, và sau đó uốn nó bằng một công cụ uốn. Khi điều này được thực hiện, hãy chú ý rằng lớp phủ của các dây dẫn không đi vào khu vực uốn dây lõi.

(Vui lòng liên hệ với SMC để biết các công cụ uốn chuyên dụng.)



3. Gắn và tháo dây dẫn có ổ cắm

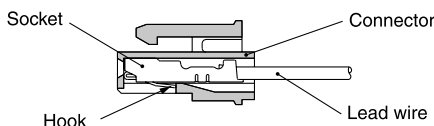
• Gắn

Chèn các ổ cắm vào các lỗ vuông của đầu nối (+, - chỉ dẫn) và tiếp tục đẩy các ổ cắm cho đến khi họ khóa bằng cách móc vào ghế trong đầu nối.

(Khi chúng được đẩy vào, móc của chúng mở ra và chúng tự động khóa.) Sau đó xác nhận rằng chúng bị khóa bởi kéo nhẹ trên dây dẫn.

• Tháo

Để tháo ổ cắm ra khỏi đầu nối, hãy rút dây dẫn ra. Trong khi nhấn hook socket bằng một cây gậy có đầu mỏng (khoảng 1 mm). Nếu ổ cắm sẽ được sử dụng lại, đầu tiên hãy kéo móc ra bên ngoài



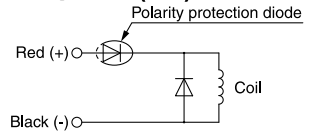
Bộ quá điện áp

⚠️ Chú ý

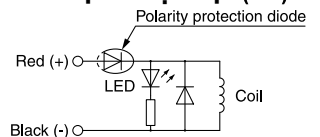
< DC >

Grommet, L/M Plug Connector

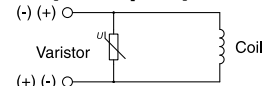
■ Loại phân cực Bộ khử quá điện áp (□S)



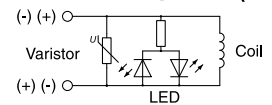
■ Có đèn/Bộ khử quá điện áp (□Z)



■ Loại không phân cực Có bộ khử quá điện áp (□R)



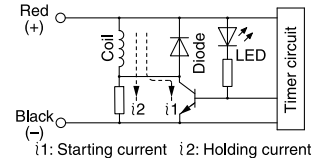
■ Có đèn/bộ khử quá điện áp (□U)



- Kết nối loại tiêu chuẩn theo chỉ định +, - (Loại không phân cực có thể được sử dụng với các kết nối được thực hiện một trong hai cách.)
- Vì thông số kỹ thuật điện áp khác với loại cực 24 V và 12 VDC làm không có diốt để bảo vệ cực, hãy cẩn thận để không xảy ra lỗi trong sự phân cực.
- Khi đấu dây được thực hiện tại nhà máy, dương (+) có màu đỏ và âm (-) là màu đen

■ Với mạch tiết kiệm điện

Tiêu thụ điện năng giảm 1/4 bằng cách giảm công suất cần thiết để giữ van ở trạng thái năng lượng. (Có hiệu lực thời gian cung cấp năng lượng là hơn 62 ms tại 24 VDC.)

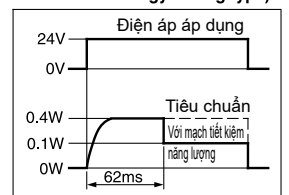


Nguyên lý hoạt động

Với mạch trên, mức tiêu thụ hiện tại khi giữ là giảm để tiết kiệm năng lượng. Vui lòng tham khảo dữ liệu sóng điện dưới đây.

- Hãy cẩn thận không đảo ngược phân cực, vì một diode để ngăn chặn dòng điện ngược không được cung cấp cho mạch tiết kiệm năng lượng

(In the case of SY³/₅**0T, the electric wave form of energy saving type)





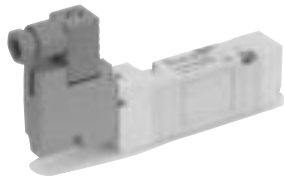
Dòng SY

Thận trọng khi dùng sản phẩm 3

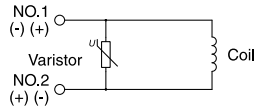
Hãy chắc chắn đọc điều này trước khi xử lý các sản phẩm.
Thận trọng khi dùng van điện từ.

Bộ khử quá điện áp

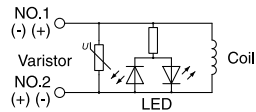
DIN Terminal



Có bộ khử quá áp (DS)



Có đèn/ bộ khử quá áp (DZ)

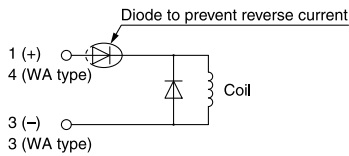


Kiểu DIN không phân cực

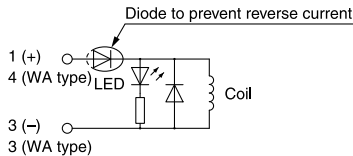
M8 Connector

■ Phân cực

Có bộ khử quá điện áp (□S)

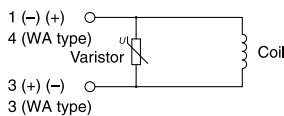


Có đèn/ Bộ khử quá điện áp (□Z)

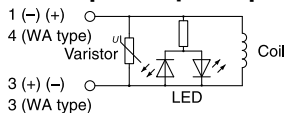


■ Không phân cực

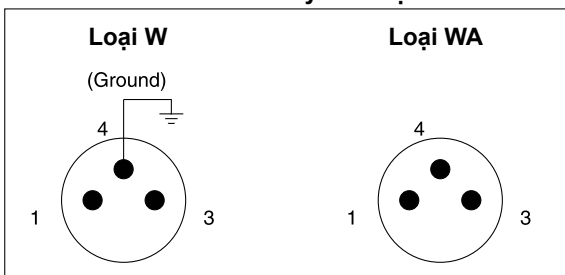
Có bộ khử quá điện áp (□R)



Có đèn/ Bộ khử quá điện áp (□U)



Sơ đồ nối dây van điện từ



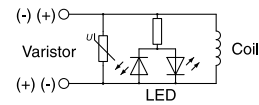
Van loại WA không được nối đất

M8 Connector

- Để nối dây loại cực, kết nối + đến 1 và - đến 3 cho loại W, trong khi + đến 4 và - đến 3 đối với Loại WA.
- Vì thông số kỹ thuật điện áp khác với loại cực 24 V và 12 VDC không có diốt để bảo vệ cực, hãy cẩn thận đừng mắc lỗi ở cực

Plug-in

Mạch không phân cực



Plug-in không phân cực, vì vậy có thể sử dụng cho cả hai đế van (SS5Y -45) và tiêu cực của nó là loại phổ biến (SS5Y -45N)

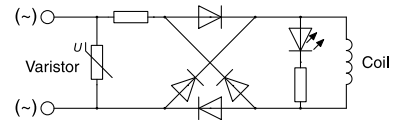
<Điện áp xoay chiều AC>

(Không có tùy chọn nào, vì nó tạo ra điện áp tăng ngăn chặn bởi một bộ chỉnh lưu.)

Grommet, L/M Plug Connector

Có đèn

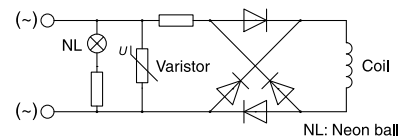
[GZ, LZ, LOZ, MZ, MOZ]



DIN Terminal

Có đèn (DZ)

(YZ)



Lưu ý) Giảm điện áp của varistor có điện áp dư tương ứng với phần tử bảo vệ và điện áp định mức; do đó, bảo vệ phía bộ điều khiển khỏi điện áp tăng. Điện áp dư của diode xấp xỉ 1 V.



Dòng SY

Thận trọng khi dùng sản phẩm 4

Hãy chắc chắn đọc điều này trước khi xử lý các sản phẩm.
Thận trọng khi dùng van điện từ

Kết nối kiểu Plug có dây

⚠️ Chú ý

Tiêu chuẩn chiều dài là 300mm, nhưng chiều dài sau đây có thể áp dụng

Cách đặt hàng dây

	Màu dây
Dòng 1 chiều DC : SY100-30-4A - []	Đỏ/ Đen
Dòng xoay chiều 100 VAC : SY100-30-1A - []	Xanh
Dòng xoay chiều 200VAC : SY100-30-2A - []	Đỏ
Dòng xoay chiều AC khác : SY100-30-3A - []	Xám
Không có dây dẫn: SY100-30-A (Có sẵn đầu cắm)	

• Cách đặt hàng

Mã hàng chỉ định của van định hướng không có đầu nối và cụm đầu nối có nắp bảo vệ riêng.

<Ví dụ>: Chiều dài dây 2000mm

For DC	For AC
SY3120-5LO-M5	SY3120-1LO-M5
SY100-30-4A-20	SY100-30-1A-20

• Chiều dài dây

Nil	300 mm
6	600 mm
10	1000 mm
15	1500 mm
20	2000 mm
25	2500 mm
30	3000 mm
50	5000 mm

Cách sử dụng loại DIN

⚠️ Chú ý

Cách kết nối

1. Nới lỏng vít giữ và kéo đầu nối ra khỏi khối van điện từ.
2. Sau khi tháo vít giữ, lắp một tuốc nơ vít đầu phẳng..., vv vào phần dưới cùng của khối thiết bị đầu cuối và cạy nó mở, tách khối thiết bị đầu cuối và nhà ở.
3. Nới lỏng các vít đầu cực (vít có rãnh) trên thiết bị đầu cuối chặn, chèn lõi của dây dẫn vào thiết bị đầu cuối theo phương thức kết nối và buộc chặt chúng một cách an toàn với các vít đầu cực.
4. Bảo vệ dây bằng cách buộc chặt đai ốc

⚠️ Chú ý

Khi thực hiện kết nối, lưu ý rằng sử dụng khác với kích thước được hỗ trợ (ø3,5 đến ø7) dây nặng sẽ không đáp ứng tiêu chuẩn IP65 (bao vây) tiêu chuẩn. Ngoài ra, hãy chắc chắn để thắt chặt các tuyến hạt và giữ vít trong phạm vi mô-men xoắn quy định

Thay đổi hướng vào

Sau khi tách khối thiết bị đầu cuối và vỏ, đầu vào dây có thể được thay đổi bằng cách gắn vỏ theo hướng mong muốn (4 hướng cách nhau 90°).

* Khi có đèn, hãy cẩn thận để không làm hỏng đèn với dây dẫn của dây.

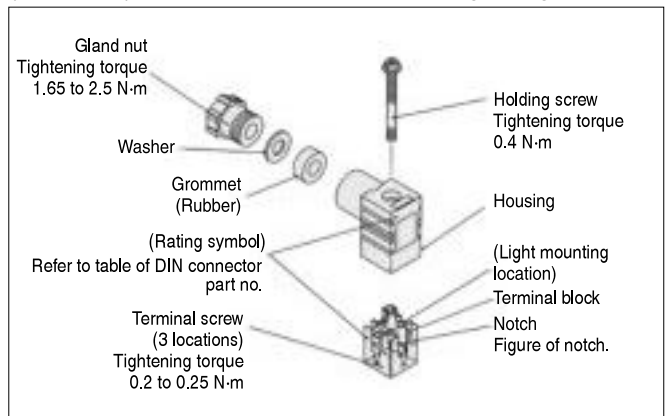
Các biện pháp phòng ngừa

Cắm và kéo đầu nối theo chiều dọc mà không nghiêng sang một bên.

Cáp tương thích

Dây O.D.: ø3.5 đến ø7

(Tham khảo) 0.5 mm², 2-core hoặc 3-core, tương đương JIS C 3306





Dòng SY

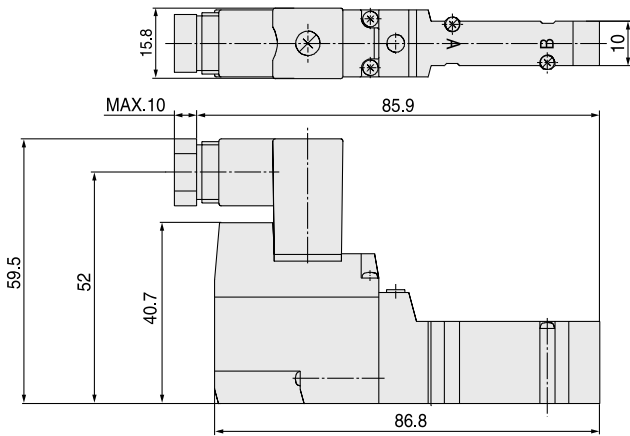
Thận trọng khi dùng sản phẩm 5

Hãy chắc chắn đọc điều này trước khi xử lý các sản phẩm.
Thận trọng khi dùng van điện từ

Dòng SY300, SY3000 Cách sử dụng kết nối DIN

⚠️Chú ý

- SMC có thể cung cấp đầu nối loại DIN (kiểu thân công, loại tấm phụ) cho sê-ri SY300 và SY3000. Điều này không thể được lắp ráp thành một ống dẫn tiêu chuẩn và tấm phụ kể từ DIN chiều rộng đầu nối (15,8mm) vượt quá thân van (10 mm). Liên hệ với SMC nếu bạn muốn sử dụng với một đế và tấm phụ. Cũng xin lưu ý: khung F1 không thể được gắn.
- * Đầu nối thiết bị đầu cuối DIN không có hoa tiêu bên ngoài được chuyển thông số kỹ thuật cho cả van đơn và đế



Đầu nối kiểu DIN

⚠️Lưu ý

<Loại D>

Không có đèn	SY100-61-1
--------------	------------

Có đèn

Dải điện áp	Ký hiệu điện áp	Mã hàng
24 VDC	24 V	SY100-61-3-05
12 VDC	12 V	SY100-61-3-06
100 VAC	100 V	SY100-61-2-01
200 VAC	200 V	SY100-61-2-02
110 VAC	110 V	SY100-61-2-03
220 VAC	220 V	SY100-61-2-04

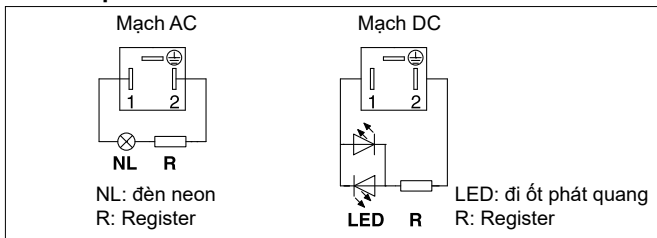
<Loại Y>

Không có đèn	SY100-82-1
--------------	------------

Có đèn

Dải điện áp	Ký hiệu điện áp	Mã hàng
24 VDC	24 VN	SY100-82-3-05
12 VDC	12 VN	SY100-82-3-06
100 VAC	100 VN	SY100-82-2-01
200 VAC	200 VN	SY100-82-2-02
110 VAC (115 VAC)	110 VN	SY100-82-2-03
220 VAC (230 VAC)	220 VN	SY100-82-2-04

Sơ đồ mạch có đèn



Lắp đặt kết nối có bảo vệ

⚠️Chú ý

Lắp ráp kết nối với bảo vệ chống bụi che.

- Hiệu quả phòng ngừa sự cố ngắn mạch do sự xâm nhập của vấn đề nước ngoài vào kết nối.
- Cao su cloropren dùng trong điện, cung cấp vượt trội kháng thời tiết và cách điện, được sử dụng cho trang bìa vật chất. Tuy nhiên, không cho phép tiếp xúc với dầu cắt, vv
- Xuất hiện đơn giản và không bị cản trở bằng cách áp dụng dây tròn

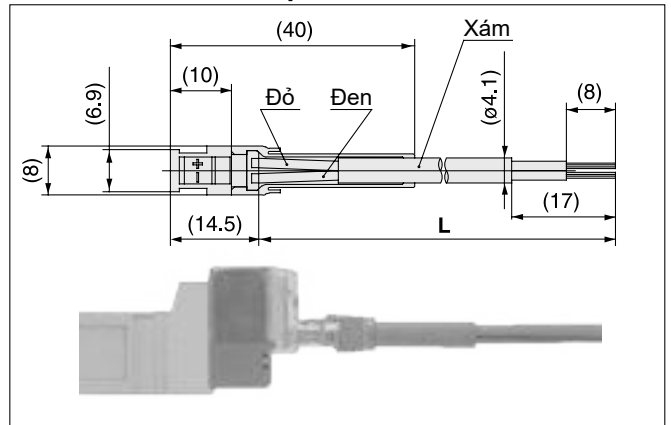
Cách đặt hàng

SY100-68-A -

• Chiều dài dây (L)

Nil	Chiều dài dây (L)
Nil	300 mm
6	600 mm
10	1000 mm
15	1500 mm
20	2000 mm
25	2500 mm
30	3000 mm
50	5000 mm

Đầu kết nối có bảo vệ: kích thước



Cách đặt hàng

Nhập số phần cho một van điện từ kết nối phích cắm mà không có kết nối cùng với số phần cho một cụm kết nối với lớp bảo vệ

<Ví dụ 1> Chiều dài dây 2000 mm

SY3120-5LOZ-M5

SY100-68-A-20

<Ví dụ 2> Chiều dài dây 300 mm (Tiêu chuẩn)

SY3120-5LPZ-M5

Ký hiệu cho kết nối có bảo vệ

* Trong trường hợp này, số lượng kết nối là không bắt buộc

Hệ thống mạng truyền thông công nghiệp

(Thiết bị đầu ra điều khiển van định hướng 5 cổng)



*Tiết kiệm không gian
gá đặt*

Nhỏ
gọn
28 mm

Actual size



- **IP67**

* Van với kiểu kết nối D-Sub và khi được kết nối với dòng để S0700, nó là IP40

- **Số lượng điều khiển lên tới 32 cuộn điện**

- **Kết nối dây chung theo chuỗi**

* Không tương thích với loại IO-Link

<Giao thức tương thích>



Đặt hàng

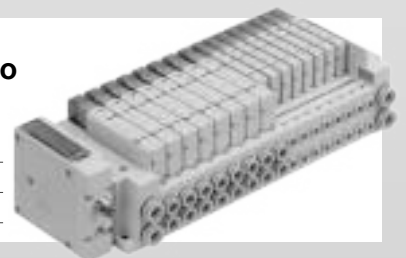


Vui lòng liên hệ SMC để rõ hơn về sản phẩm tương ứng

New **IO-Link** sản phẩm tương thích có thể thêm được vào

- Có thể kết nối sử dụng 1 cáp đơn
- Sự đa dạng của dự đoán có thể sử dụng làm dữ liệu bảo dưỡng

Nội dung dự đoán	Lỗi bên trong cụm truyền thông	Ngắn mạch đầu ra	Hở mạch đầu ra
	Lỗi nguồn nuôi cho van	Nhiệt độ bên trong van bất thường	Cảm biến đếm tín hiệu ra van bị vượt quá

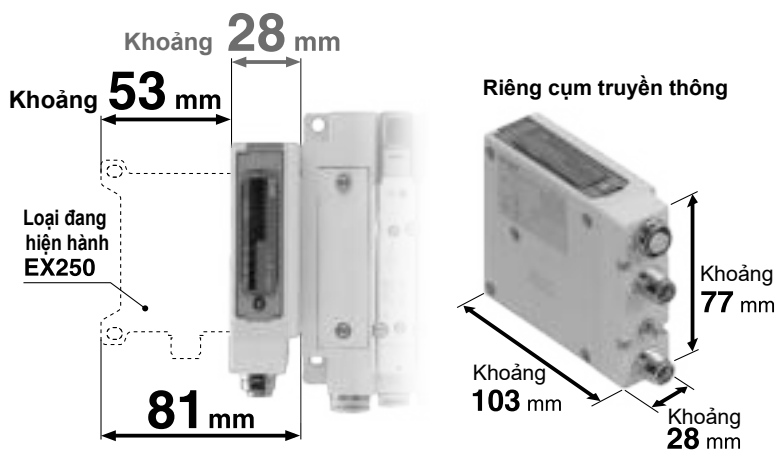


Dòng **EX260**

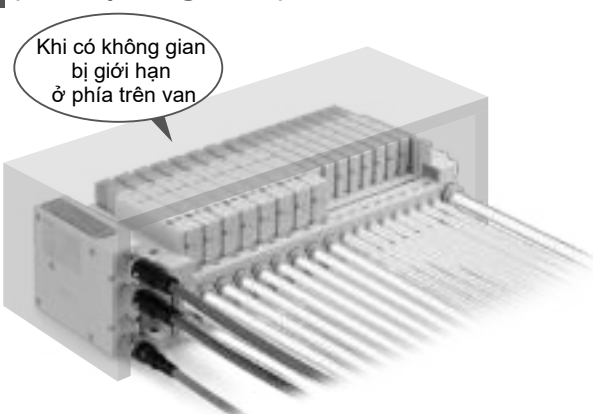


CAT.E02-25C

Chiều dài để van giảm khoảng 53mm



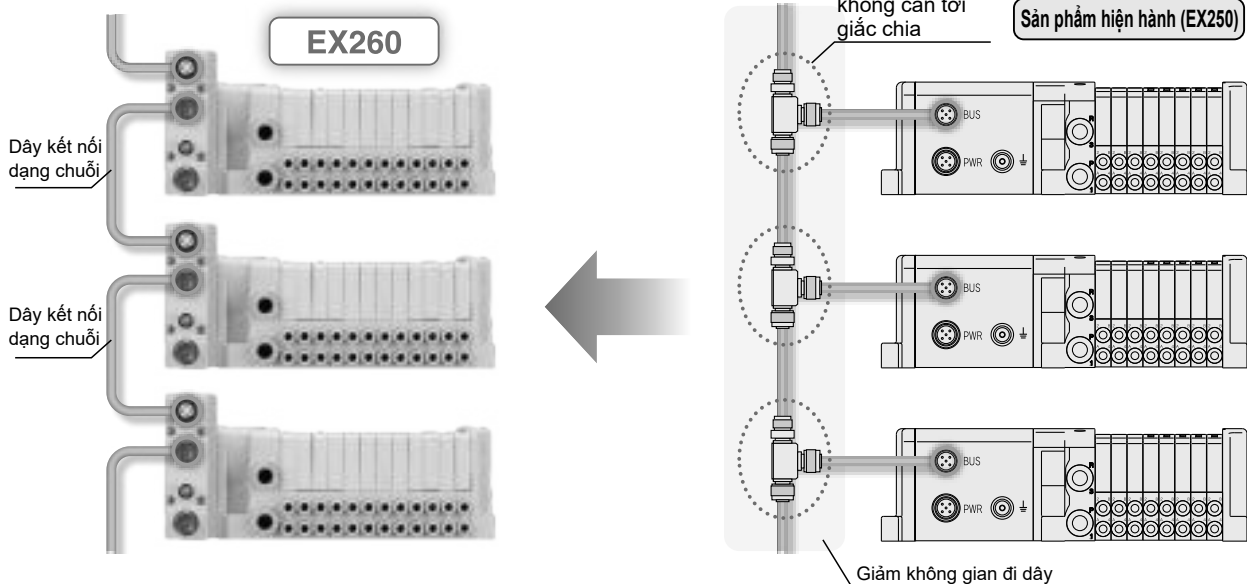
Dây điện & ống có thể cùng hướng (Cho loại cổng ở bên)



Có thể kết nối dây theo chuỗi *1

Không cần tới giắc chia/Tiết kiệm không gian đi dây

*1 Ngoại trừ IO-Link

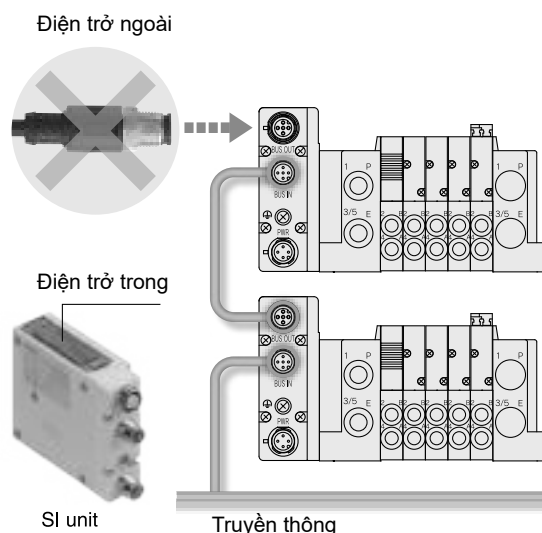


Không cần tới điện trở ngoài ở cuối trạm

(Chỉ có sẵn cho kiểu kết nối chung M12 PROFIBUS DP, CC-Link)

Công tắc ON/OFF với điện trở đầu cuối có thể tích hợp bên trong

Điện trở đầu cuối ở ngoài là không cần thiết



Sự kết hợp đặc điểm kỹ thuật sản phẩm

			DeviceNet		CC-Link		EtherNet/IP		EtherCAT		ETHERNET POWERLINK		IO-Link
Số đầu ra	16	●	●	●	●	●	●	●	●	●	●		
	32	●	●	●	●	●	●	●	●	●	●	●	
Cực tính đầu ra	PNP	●	●	●	●	●	●	●	●	●	●	●	
	NPN	●	●	●	●	●	●	●	●	●	●	●	
Dạng kết nối cắm	M12	●	●	●	●	●	●	●	●	●	●	●	
	D-sub	●											
Loại để áp dụng		Dòng JSY Dòng SY Dòng SV Dòng VQC Dòng S0700										Dòng SY Dòng JSY Dòng VQC	

■ Ví dụ dạng kết nối đầu cắm



M12 kết nối đầu cắm x2 (Đầu dây theo chuỗi)



M12 kết nối đầu cắm x1 (Tương tự đi dây cấp nguồn cho van điện từ)

IO-Link



Kết nối đầu cắm dạng D-Sub

Ứng dụng cho các dòng van

Dòng	Đặc trưng lưu lượng (4/2 → 5/3)		Số cuộn điện tối đa	Năng lượng tiêu thụ [W]	Áp dụng cho cỡ xy lanh		
	C [dm ³ /(s·bar)]	b					
IP67 ^{*1}	CE UL	SY3000	1.6	0.19	32 0.35 (Tiêu chuẩn) 0.1 (Mạch tiết kiệm điện năng)	ø50	
		SY5000	3.6	0.17		ø63	
		SY7000	5.9	0.20		ø80	
IP67 ^{*1, *3}	CE	JSY1000	0.91	0.48	32 0.2 (Mạch tiết kiệm điện năng) 0.4 (Tiêu chuẩn) 0.1 (Mạch tiết kiệm điện năng)	ø40	
		JSY3000	2.77	0.27		ø50	
		JSY5000	6.59	0.22		ø80	
IP40	CE	S0700 ^{*2}	0.37	0.39	32	0.35	ø25
IP67 ^{*1}	CE UL	SV1000 ^{*2}	1.1	0.35	32	0.6	ø40
		SV2000 ^{*2}	2.4	0.18			ø63
		SV3000 ^{*2}	4.3	0.21			ø80
IP67 ^{*1}	CE	VQC1000	1.0	0.30	24	0.4 (Tiêu chuẩn) 0.95 (Tiêu chuẩn) 0.4 (Loại công suất thấp)	ø40
		VQC2000	3.2	0.30			ø63
		VQC4000	7.3	0.38			ø160
		VQC5000	17	0.31			ø180

*1 Cụm kết nối dạng D-sub theo tiêu chuẩn IP40

*2 Không có mã để cho cụm cài đặt tương thích với IO-Link

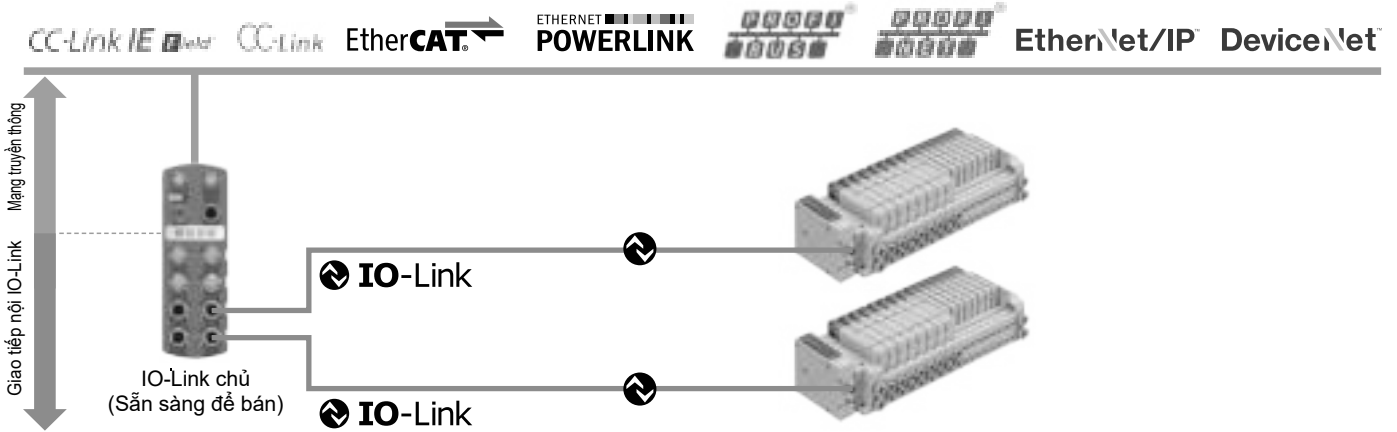
*3 IP 40 dành cho JSY1000

New Tương thích IO-Link

Tích hợp với sự đa dạng của hệ thống mạng hiện hữu

Thiết bị IO-Link có thể dễ dàng được kết nối với đa dạng mạng lưới qua bộ IO-Link chủ, nó hoạt động như 1 bộ giao tiếp trung gian giữa IO-Link & các truyền thông khác.

Van định hướng có thể kết nối & giao tiếp với nhau mà không cần tới mạng truyền thông hay PLC



Có thể sử dụng cáp chung để kết nối, kết quả giảm không gian cho việc đi dây

Cổng loại B

IO-Link chủ (có bán trên thị trường)

Tại nguồn

- Cổng bộ IO-Link chủ kết nối với thiết bị sử dụng cấu hình 1:1
- Kết nối chân tròn M12
- Chiều dài cáp tối đa: 20m
- Không yêu cầu cáp đặc biệt
- Khi đặt hàng để kết nối cụm SI sử dụng cáp đơn cần sử dụng bộ IO-Link chủ có cổng lớp B.



Cổng loại B compliant

Cổng loại A

IO-Link chủ (có bán trên thị trường)

Tại nguồn

Tại nguồn

Cáp 5 sợi không bảo vệ được sử dụng để kết nối Dây tín hiệu & dây nguồn điện cấp cho van có thể dùng chung cáp

Cụm SI/Các chân kết nối

Chân số	Chức năng
1	+24V cho cụm điều khiển
2	+24V cho van định hướng
3	0 V cho cụm điều khiển
4	Kết nối IO-Link
5	0V cho van định hướng

Sự khác biệt giữa cổng loại A & Loại B của IO-Link chủ

Chân số	Chức năng trên IO-Link chủ	
	Cổng loại A	Cổng loại B
1	+24 V	+24 V
2	NC/DI/DO	Bổ sung thêm nguồn +24V
3	0 V	0 V
4	IO-Link/DI/DO	IO-Link/DI/DO
5	NC	Bổ sung thêm nguồn 0V

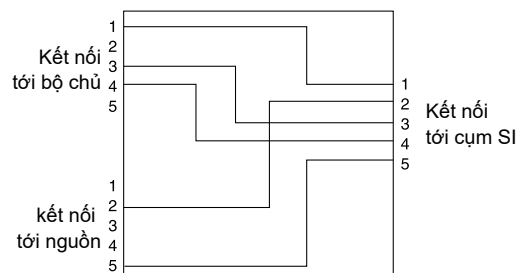
Đầu chia nhánh Y

Cổng loại A compliant

Có khả năng kết nối với đầu chia nhánh chữ Y

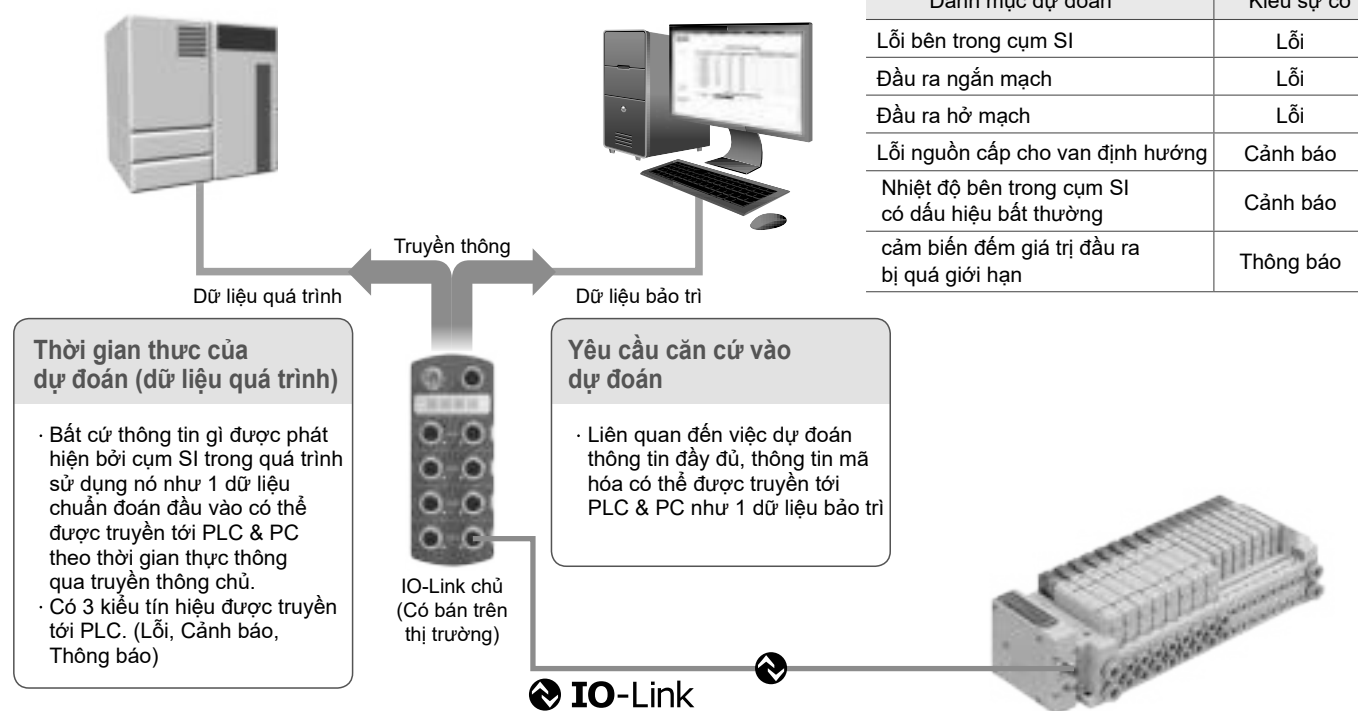


Sử dụng khi kết nối 1 IO-Link chủ có cổng loại A cái thường sử dụng khi kết nối 1 cảm biến IO-Link



New Tương thích IO-Link

Chức năng nổi bật tự dự đoán đặc tính



Được trang bị với chức năng đếm số lần hoạt động của van định hướng

Số lần hoạt động của van được đếm cho mỗi tín hiệu đầu ra của van định hướng

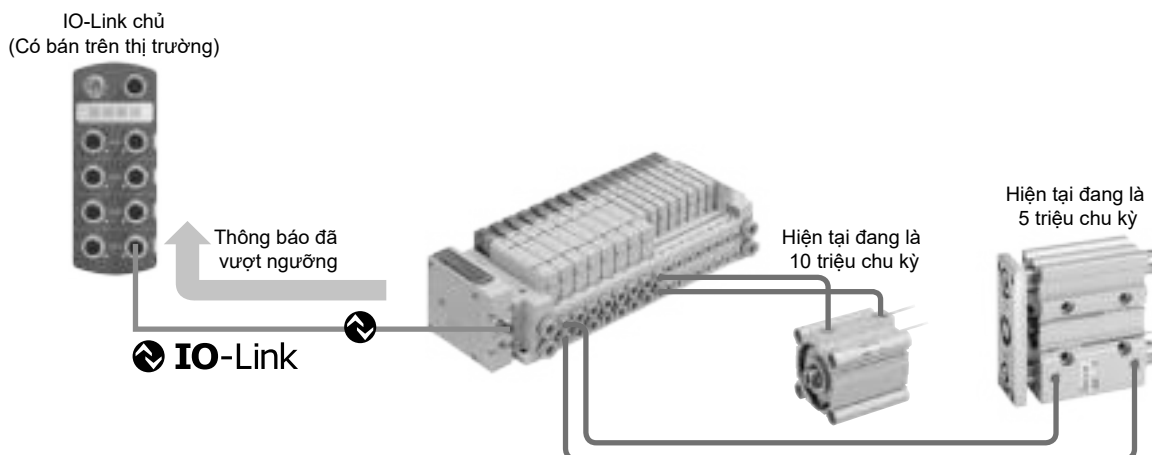
Cài đặt ngưỡng đếm giá trị để sử dụng như 1 hướng dẫn cho việc thay thế theo thực tế hoạt động của xy lanh được kết nối với van.



1 lần nữa giá trị ngưỡng đạt tới, nó sẽ thông báo vị trí 1 cách tự động



Việc này cho phép quá trình bảo dưỡng định kỳ được thực hiện trước khi bất kỳ sự cố bất ngờ nào của xy lanh xảy ra



Hệ thống truyền thông công nghiệp Dành cho tín hiệu đầu ra

Dòng EX260



RoHS

Thiết kế nhỏ gọn	Thiết kế nhỏ gọn để tiết kiệm không gian
Số tín hiệu đầu ra	Có sẵn loại 32/16 tín hiệu đầu ra (IO-Link chỉ tương thích với loại 32 tín hiệu đầu ra)
Phân cực tín hiệu đầu ra	Có sẵn các lựa chọn âm chung (PNP), dương chung (NPN)
Độ bảo vệ	Chỉ có loại âm chung (PNP) là tương thích cho Ethernet POWERLINK & IO-Link IP67 (Cho loại kết nối D-sub và khi kết nối với đế S0700 thì là IP40)
Điện trở trong	Công tắc ON/OFF là có thể với điện trở ở bên trong Chỉ tương thích với kiểu kết nối M12 PROFIBUS DP, CC-Link

Các loại đế áp dụng

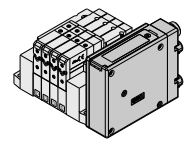
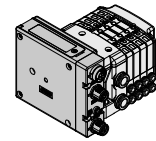
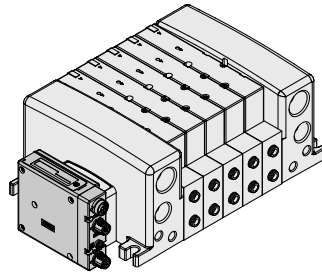
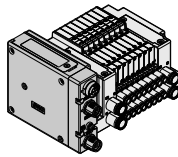
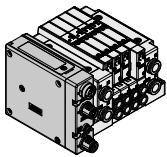
SY3000/5000/7000

JSY1000/3000/5000

VQC1000/2000/4000/5000

S0700

SV1000/2000/3000



Cách đặt hàng cụm SI

EX260 - S PR1

Giao thức truyền thông

Ký hiệu	Giao thức	Số đầu ra	Phân cực đầu ra	Kiểu kết nối	Ký hiệu đế	Áp dụng cho đế
DN1	DeviceNet™	32	Âm chung PNP	M12	QAN	SY3000 SY5000 SY7000 JSY1000 JSY3000 JSY5000 VQC1000 VQC2000 VQC4000 VQC5000 S0700 SV1000 SV2000 SV3000
DN2			Dương chung NPN		QA	
DN3		16	Âm chung PNP		QBN	
DN4			Dương chung NPN		QB	
PR1	PROFIBUS DP	32	Âm chung PNP	M12	NAN	
PR2			Dương chung NPN		NA	
PR3		16	Âm chung PNP		NBN	
PR4			Dương chung NPN		NB	
PR5		32	Âm chung PNP		D-sub*1	NCN
PR6			Dương chung NPN			NC
PR7		16	Âm chung PNP			NDN
PR8			Dương chung NPN			ND
MJ1	CC-Link	32	Âm chung PNP	M12		VAN
MJ2			Dương chung NPN			VA
MJ3		16	Âm chung PNP			VBN
MJ4			Dương chung NPN			VB

Ký hiệu	Giao thức	Số đầu ra	Phân cực đầu ra	Kiểu kết nối	Ký hiệu đế	Áp dụng cho đế
EC1	EtherCAT	32	Âm chung PNP	M12	DAN	SY3000 SY5000 SY7000 JSY1000 JSY3000 JSY5000 VQC1000 VQC2000 VQC4000 VQC5000 S0700 SV1000 SV2000 SV3000
EC2			Dương chung NPN		DA	
EC3		16	Âm chung PNP		DBN	
EC4			Dương chung NPN		DB	
PN1	PROFINET	32	Âm chung PNP	M12	FAN	
PN2			Dương chung NPN		FA	
PN3		16	Âm chung PNP		FBN	
PN4			Dương chung NPN		FB	
EN1	EtherNet/IP™	32	Âm chung PNP	M12	EAN	
EN2			Dương chung NPN		EA	
EN3		16	Âm chung PNP		EBN	
EN4			Dương chung NPN		EB	
PL1	Ethernet POWERLINK	32	Âm chung PNP	M12	GAN	
PL3		16			GBN	
IL1	IO-Link	32	Âm chung PNP	M12	KAN	SY3000/5000/7000 JSY1000/3000/5000 VQC1000/2000/4000/5000

*1 Tiêu chuẩn IP40 khi dùng loại kết nối D-Sub

EtherNet/IP chức năng tương thích với máy chủ online

* Cách đặt phụ kiện cho đế van có thể tham khảo tài liệu trên trang chủ của mỗi loại van

Dòng EX260

Thông số kỹ thuật

Thông số kỹ thuật chung của tất cả các cụm SI

Nguồn cấp cho phần điều khiển	Điện áp nguồn cấp	21.6 đến 26.4 VDC*1
	Dòng điện tiêu thụ	100 mA hoặc ít hơn
Nguồn cấp cho đầu ra	Điện áp nguồn cấp	22.8 đến 26.4 VDC
	Tiêu chuẩn chống nước, bụi	IP67*2
Chống chịu môi trường	Dải nhiệt độ hoạt động	-10 đến +50°C
	Dải độ ẩm hoạt động	35 đến 85%RH (Không ngưng tụ)
	Điện áp phá hủy	500VAC trong 1 phút giữa đầu đấu điện & vỏ
	Điện trở cách điện	Từ 10 Mega ôm trở lên (Đo tại 500VDC qua bộ đo mega ôm) giữa đầu đấu điện & vỏ
Tiêu chuẩn	Tiêu chuẩn CE (EMC chỉ định/RoHS chỉ định), Phù hợp với tiêu chuẩn UL	
Khối lượng	200 g	
Phụ kiện	Ốc gá	2 pcs.
	Đầu bịt	
	Cho ổ cắm cái M12)	EX9-AWTS (1 pc.)*3

*1 Để phục vụ cho cấp nguồn truyền thông, điện áp nguồn từ 11 đến 25 VDC cho EX260-SDN và từ 18 đến 30 VDC cho EX260-SIL1

*2 IP40 áp dụng cho EX260-SPR5/6/7/8/

*3 Không cấp cho EX260-SPR5/6/7/8

Mã hàng	EX260-SPR1/3	EX260-SPR2/4	EX260-SPR5/7	EX260-SPR6/8	EX260-SDN1/3	EX260-SDN2/4	EX260-SMJ1/3	EX260-SMJ2/4	
Áp dụng cho hệ thống	Giao thức				PROFIBUS DP		DeviceNet™		CC-Link
	Phiên bản *1				DP-V0		Volume1 (Edition 3.5) Volume3 (Edition 1.5)		Ver.1.10
	Tập cấu hình *3				Tập GSD		Tập EDS		Tập CSP+
Vùng hoạt động (Đầu ra/Đầu vào)	SPR1: 0/32 SPR3: 0/16	SPR2: 0/32 SPR4: 0/16	SPR5: 0/32 SPR7: 0/16	SPR6: 0/32 SPR8: 0/16	SDN1: 0/32 SDN3: 0/16	SDN2: 0/32 SDN4: 0/16	SMJ1: 32/32 SMJ3: 32/32	SMJ2: 32/32 SMJ4: 32/32	
Chức năng áp dụng	—				QuickConnect™		—		
Tốc độ truyền	9.6 k/19.2 k/45.45 k/93.75 k/ 187.5 k/500 k/1.5 M/3 M/6 M/12 Mbps				125 k/250 k/500 kbps		156 k/625 k/ 2.5 M/5 M/10 Mbps		
Thông số kỹ thuật đầu kết nối	M12			D-sub			M12		
Thiết bị bảo vệ	Tích hợp			Không			Tích hợp		
Đầu ra	Kiểu đầu ra	Source/PNP (Cực âm)	Sink/NPN (Cực dương)	Source/PNP (Cực âm)	Sink/NPN (Cực dương)	Source/PNP (Cực âm)	Sink/NPN (Cực dương)	Source/PNP (Cực âm)	Sink/NPN (Cực dương)
	Số đầu ra	SPR1: 32 SPR3: 16	SPR2: 32 điểm SPR4: 16 điểm	SPR5: 32 điểm SPR7: 16 điểm	SPR6: 32 điểm SPR8: 16 điểm	SDN1: 32 điểm SDN3: 16 điểm	SDN2: 32 điểm SDN4: 16 điểm	SMJ1: 32 điểm SMJ3: 16 điểm	SMJ2: 32 điểm SMJ4: 16 điểm
	Tải	Van điện từ 24VDC, 1.5W hoặc bé hơn (SMC)							
	Điện áp nguồn cấp	24 VDC							
	Điện áp cấp	SPR1: Max. 2.0 A SPR3: Max. 1.0 A	SPR2: Max. 2.0 A SPR4: Max. 1.0 A	SPR5: Max. 2.0 A SPR7: Max. 1.0 A	SPR6: Max. 2.0 A SPR8: Max. 1.0 A	SDN1: Max. 2.0 A SDN3: Max. 1.0 A	SDN2: Max. 2.0 A SDN4: Max. 1.0 A	SMJ1: Max. 2.0 A SMJ3: Max. 1.0 A	SMJ2: Max. 2.0 A SMJ4: Max. 1.0 A

Mã hàng	EX260-SEC1/3	EX260-SEC2/4	EX260-SPN1/3	EX260-SPN2/4	EX260-SEN1/3	EX260-SEN2/4	EX260-SPL1	EX260-SPL3	EX260-SIL1	
Áp dụng cho hệ thống	Giao thức		EtherCAT*2		PROFINET*2		EtherNet/IP™*2		Ethernet POWERLINK*2	IO-Link
	Phiên bản *1		Conformance Test Record V.1.1		PROFINET Specification Version 2.2		Volume1 (Edition 3.17) Volume2 (Edition 1.18)		EPSS DS 301 Version 1.2.0	V1.1
	Tập cấu hình *3		Tập XML		Tập GSD		Tập EDS		Tập XXD	Tập IODD
Chức năng áp dụng Nơi I/O hoạt động (Đầu ra/Đầu vào)	SEC1: 0/32 SEC3: 0/16	SEC2: 0/32 SEC4: 0/16	SPN1: 0/32 SPN3: 0/16	SPN2: 0/32 SPN4: 0/16	SEN1: 16/32 SEN3: 16/16	SEN2: 16/32 SEN4: 16/16	16/32	16/16	0/32 16/32*4	
Chức năng áp dụng	—		FSU, MRP		QuickConnect™, DLR		—		—	
Tốc độ truyền	100 Mbps*2				10 M/100 Mbps*2		100 Mbps*2		COM3/COM2*4	
Thông số kỹ thuật đầu kết nối	M12									
Thiết bị bảo vệ	Không yêu cầu									
Đầu ra	Kiểu đầu ra	Source/PNP (Cực âm)	Sink/NPN (Cực dương)	Source/PNP (Cực âm)	Sink/NPN (Cực dương)	Source/PNP (Cực âm)	Sink/NPN (Cực dương)	Source/PNP (Cực âm)		
	Số đầu ra	SEC1: 32 điểm SEC3: 16 điểm	SEC2: 32 điểm SEC4: 16 điểm	SPN1: 32 điểm SPN3: 16 điểm	SPN2: 32 điểm SPN4: 16 điểm	SEN1: 32 điểm SEN3: 16 điểm	SEN2: 32 điểm SEN4: 16 điểm	32	16	32
	Tải	Van điện từ 24VDC, 1.5W hoặc bé hơn (SMC)		Van điện từ 24VDC, 1.0W hoặc bé hơn (SMC)		Van điện từ 24VDC, 1.5W hoặc bé hơn (SMC)				
	Điện áp nguồn cấp	24 VDC								
Điện áp cấp	SEC1: Max. 2.0 A SEC3: Max. 1.0 A	SEC2: Max. 2.0 A SEC4: Max. 1.0 A	SPN1: Max. 2.0 A SPN3: Max. 1.0 A	SPN2: Max. 2.0 A SPN4: Max. 1.0 A	SEN1: Max. 2.0 A SEN3: Max. 1.0 A	SEN2: Max. 2.0 A SEN4: Max. 1.0 A	Max. 2 A	Max. 1 A	Max. 2 A	

*1. Lưu ý phiên bản đã thay đổi như tiêu đề

*2. Sử dụng cáp truyền CAT5 trở lên cho PROFINET, PROFI-safe, EtherNet/IP™, and Ethernet POWERLINK.

*3. Tập cấu hình có thể được tải xuống từ trang web của SMC: <https://www.smcworld.com>

*4. Lựa chọn dựa vào công tắc cài đặt.

Kích thước

Kiểu kết nối truyền thông M12

Đối với PROFIBUS DP

Đối với DeviceNet

Đối với CC-Link

Đối với EtherCAT

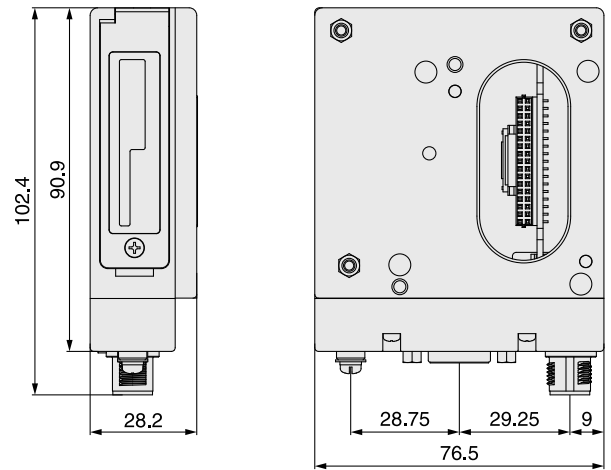
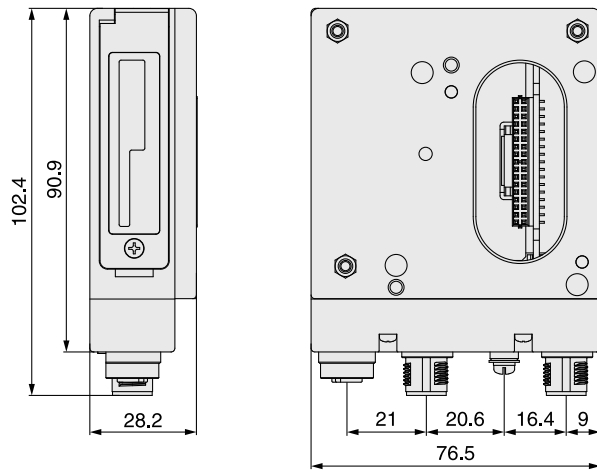
Đối với PROFINET

Đối với EtherNet/IP

Đối với Ethernet POWERLINK

Kiểu kết nối truyền thông D-sub
(EX260-SPR5/6/7/8)

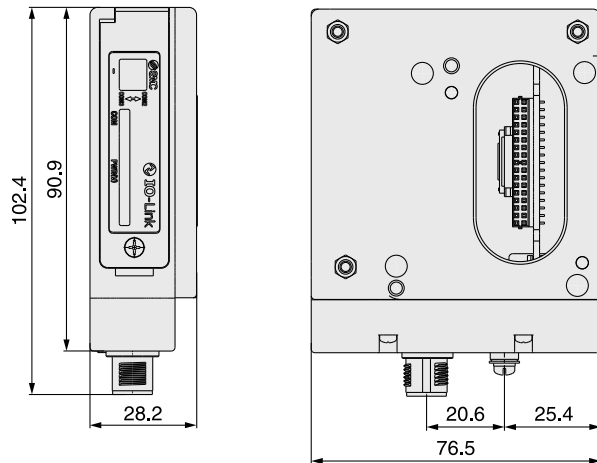
Đối với PROFIBUS DP



Đối với IO-Link

Kiểu kết nối truyền thông M12

Đối với IO-Link

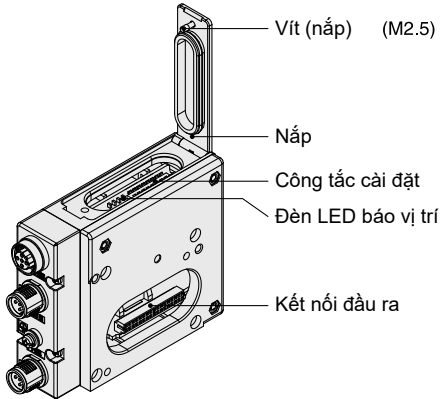


Dòng EX260

Mô tả linh kiện

Đối với PROFIBUS DP Đối với DeviceNet Đối với CC-Link

Đối với EtherCAT Đối với PROFINET Đối với EtherNet/IP Đối với Ethernet POWERLINK



* Công tắc cài đặt thay đổi tùy thuộc vào kiểu máy.
Tham khảo hướng dẫn sử dụng để biết chi tiết.
Nó có thể được tải xuống thông qua trang web của SMC: <https://www.smcworld.com>

<Kiểu kết nối>

Kiểu kết nối truyền thông M12

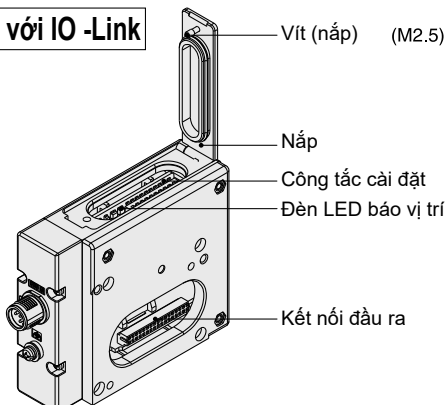
Danh mục	EX260-SPR1/-SPR2 -SPR3/-SPR4	EX260-SDN□	EX260-SMJ□	EX260-SEC□ EX260-SPN□ EX260-SEN□ EX260-SPL□
Giao thức truyền thông	PROFIBUS DP	DeviceNet™	CC-Link	EtherCAT PROFINET EtherNet/IP™ Ethernet POWERLINK
Kết nối truyền thông (M12) Bus đầu ngoài	5 chân, ổ cắm cái B code (SPEEDCON)	5 chân, ổ cắm cái A code (SPEEDCON)	5 chân, ổ cắm cái A code*1 (SPEEDCON)	4 chân, ổ cắm cái D code (SPEEDCON)
Kết nối truyền thông (M12) Bus đầu trong	5 chân ổ cắm đực B code (SPEEDCON)	5 chân ổ cắm đực A code (SPEEDCON)	4 chân ổ cắm đực A code (SPEEDCON)	4 chân, ổ cắm cái D code (SPEEDCON)
Cổng nối đất	M3			
Kết nối nguồn (M12)	5 chân ổ cắm đực A code (SPEEDCON)	4 chân ổ cắm đực A code (SPEEDCON)	5 chân ổ cắm đực B code (SPEEDCON)	5 chân ² , 4 ³ chân, ổ cắm đực A code (SPEEDCON)

Kiểu giao thức truyền thông D-sub

Danh mục	EX260-SPR5/-SPR6/-SPR7/-SPR8
Giao thức truyền thông	PROFIBUS DP
Cổng nối đất	M3
Kết nối truyền thông D-sub BUS trong /ngoài	9 chân, ổ cắm cái
Kết nối nguồn	5 chân, ổ cắm đực, mã A (khóa thường)

*1 Khuyến cáo sử dụng giắc cắm M12 4 chân có mã là PCA-1567717
*2 Đối với EtherCAT, PROFINET, và Ethernet POWERLINK
*3 Đối với EtherNet/IP

Đối với IO-Link



<Kết nối>

Danh mục	EX260-SIL1
Giao thức truyền thông	IO-Link
Truyền thông / Kết nối nguồn	5 chân, ổ cắm đực, mã A (khóa thường)
Cổng nối đất	M3

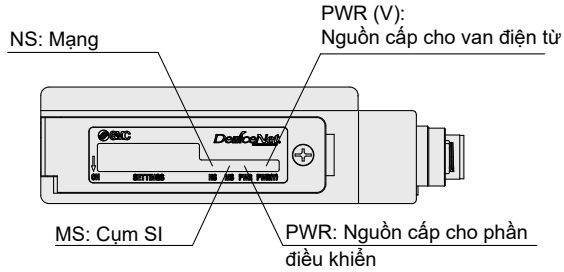
*1 Đường truyền thông, đường nguồn điện đơn vị SI và đường dây cấp nguồn van điện từ được sử dụng kết nối cùng cáp

* Công tắc cài đặt thay đổi tùy thuộc vào kiểu máy.
Tham khảo hướng dẫn sử dụng để biết chi tiết.
Nó có thể được tải xuống thông qua trang web của SMC: <https://www.smcworld.com>

LED hiển thị

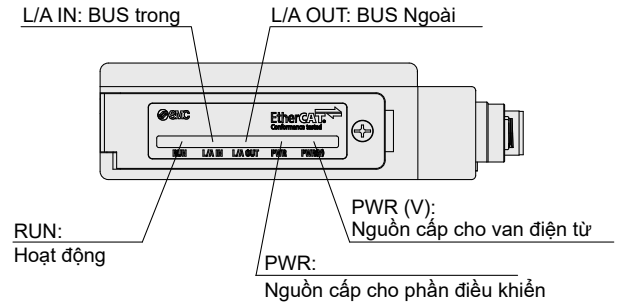
DeviceNet™

EX260-SDN□



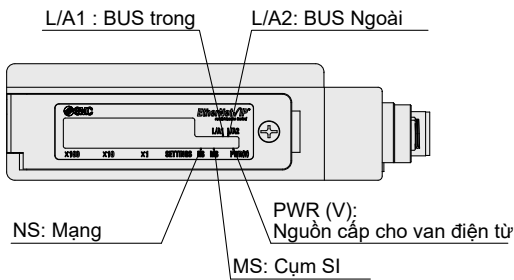
EtherCAT

EX260-SEC□



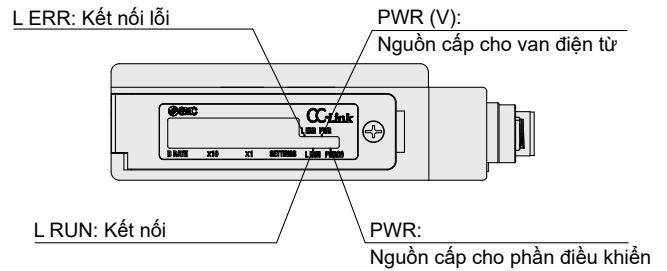
EtherNet/IP™

EX260-SEN□



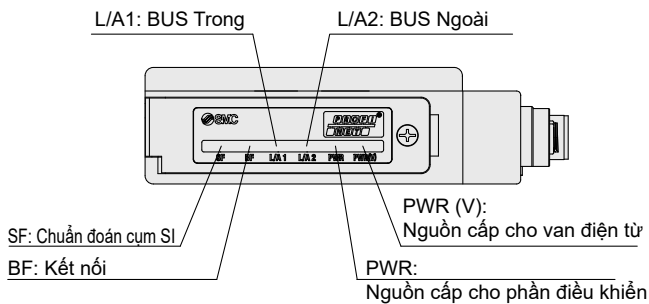
CC-Link

EX260-SMJ□



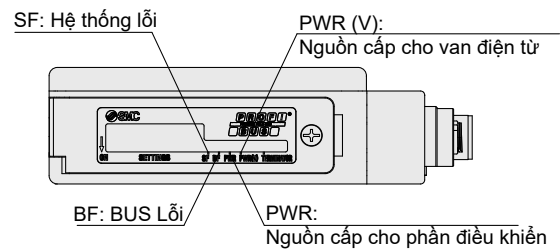
PROFINET

EX260-SPN□



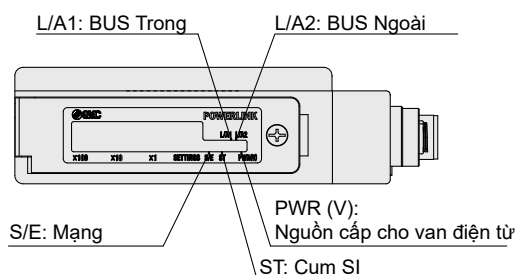
PROFIBUS DP

EX260-SPR□



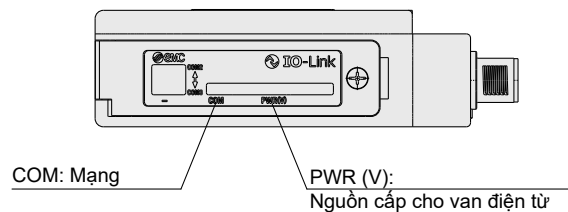
Ethernet POWERLINK

EX260-SPL□



IO-Link

EX260-SIL1



Hệ thống Fieldbus

(Đối với đầu vào / Đầu ra)



RoHS

IP67

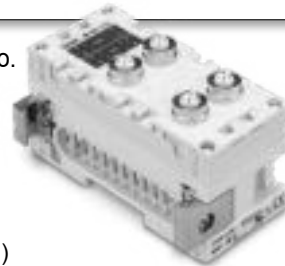
Hỗ trợ đầu vào/đầu ra kỹ thuật số, đầu vào/đầu analog và IO-Link master

New

IO-Link các sản phẩm tương thích với bộ master đã được thêm vào.

- 2 kiểu (loại cổng A và loại cổng B)
- Có thể kết nối tối đa 4 mô-đun
- Chức năng chẩn đoán thiết bị
- Dữ liệu có thể được truy cập từ PC (công cụ cài đặt)
- Chức năng cài đặt thông số thiết bị, lưu / ghi tự động

* Chỉ áp dụng SI unit tương thích EtherNet/IP™ (sản xuất theo đơn đặt hàng)



<Giao thức tương thích>



DeviceNet

CC-Link

IO-Link



EtherNet/IP

EtherCAT

Made to order



ETHERNET
POWERLINK

CC-Link IE
field

Vui lòng liên hệ với SMC để biết thông tin chi tiết về các sản phẩm tương thích

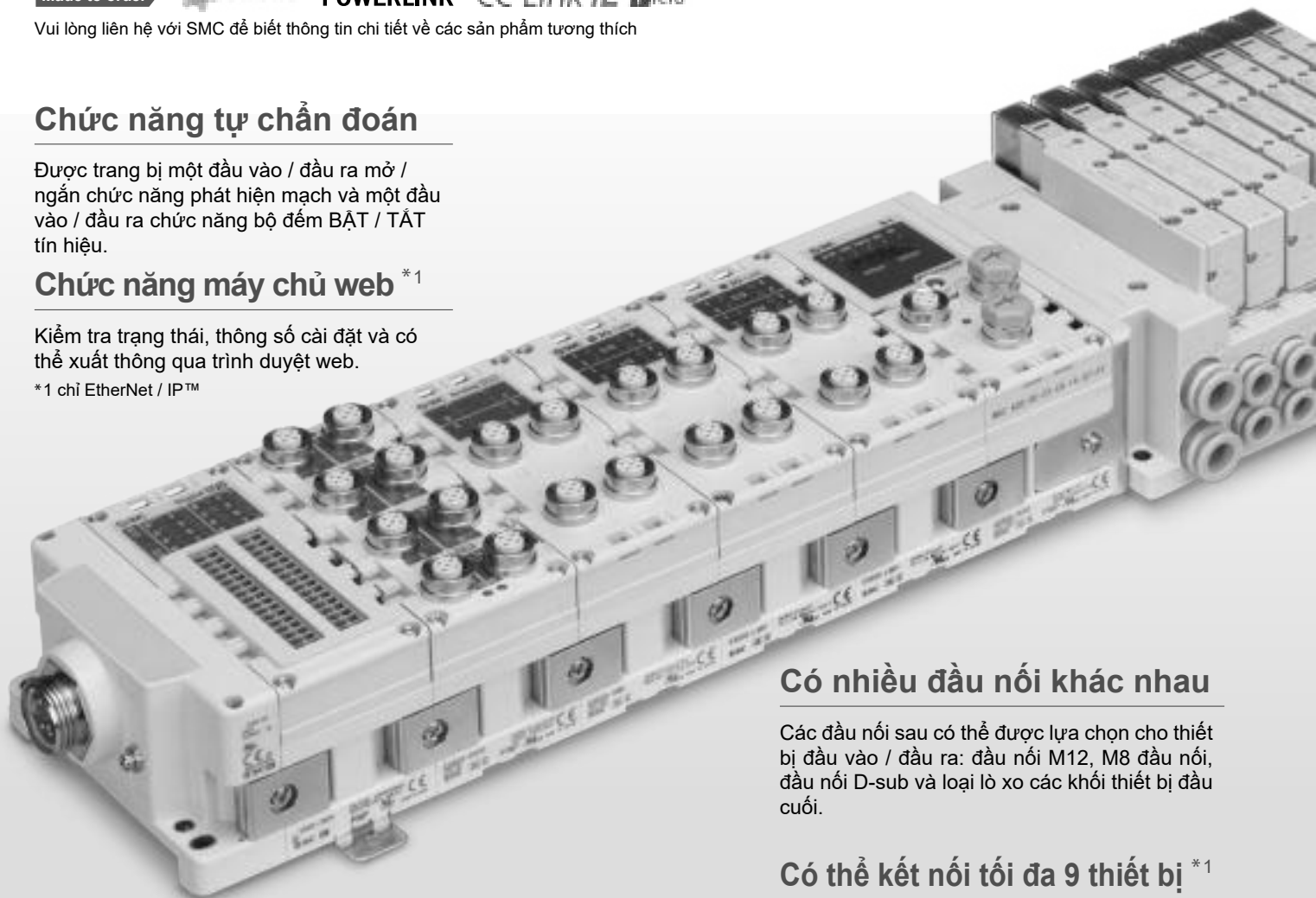
Chức năng tự chẩn đoán

Được trang bị một đầu vào / đầu ra mở / ngắn chức năng phát hiện mạch và một đầu vào / đầu ra chức năng bộ đếm BẬT / TẮT tín hiệu.

Chức năng máy chủ web *1

Kiểm tra trạng thái, thông số cài đặt và có thể xuất thông qua trình duyệt web.

*1 chỉ EtherNet / IP™



Có nhiều đầu nối khác nhau

Các đầu nối sau có thể được lựa chọn cho thiết bị đầu vào / đầu ra: đầu nối M12, M8 đầu nối, đầu nối D-sub và loại lò xo các khối thiết bị đầu cuối.

Có thể kết nối tối đa 9 thiết bị *1

Có thể kết nối tối đa 9 thiết bị theo bất kỳ thứ tự nào

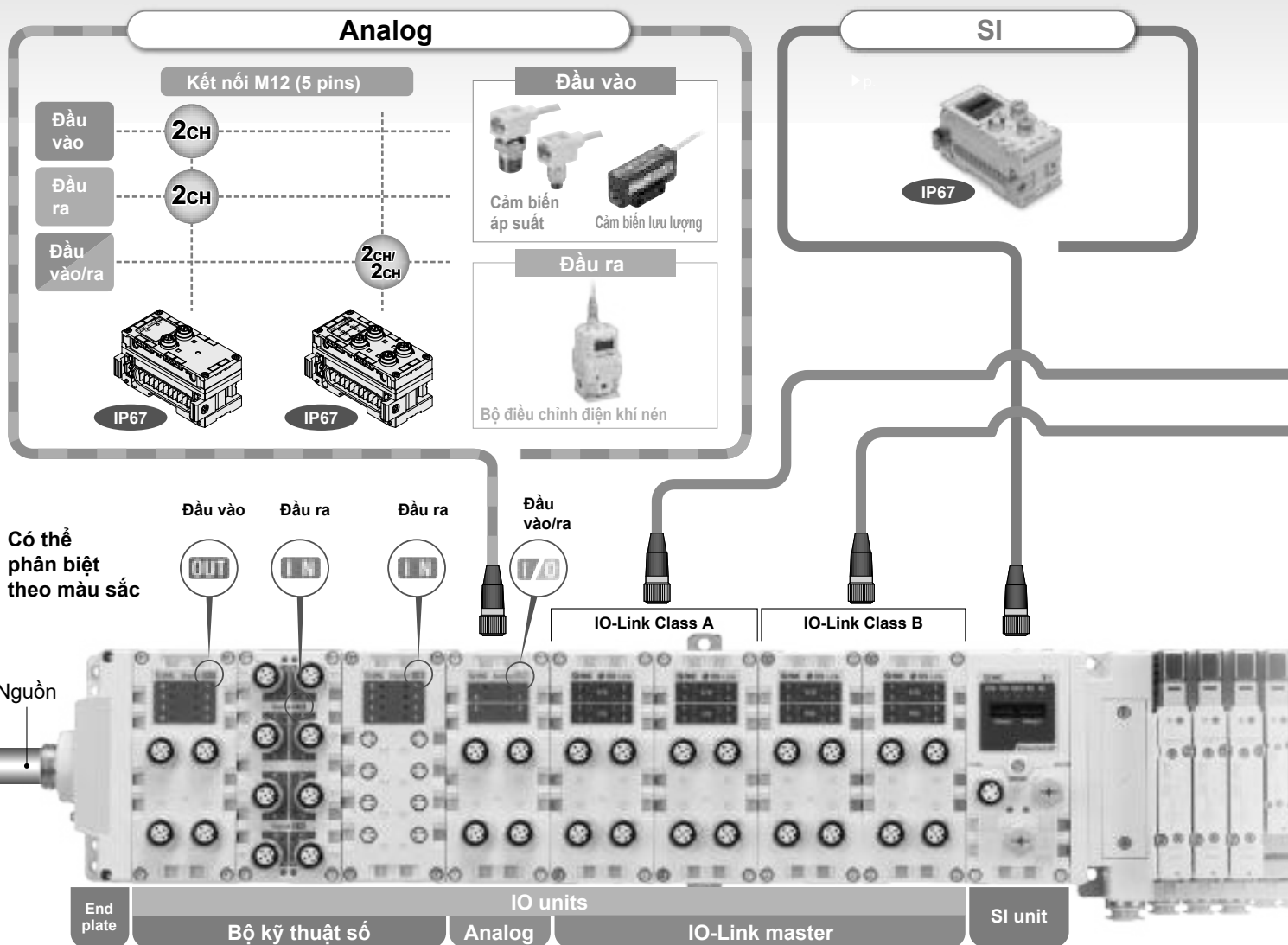
*1 Không bao gồm SI

Dòng **EX600**

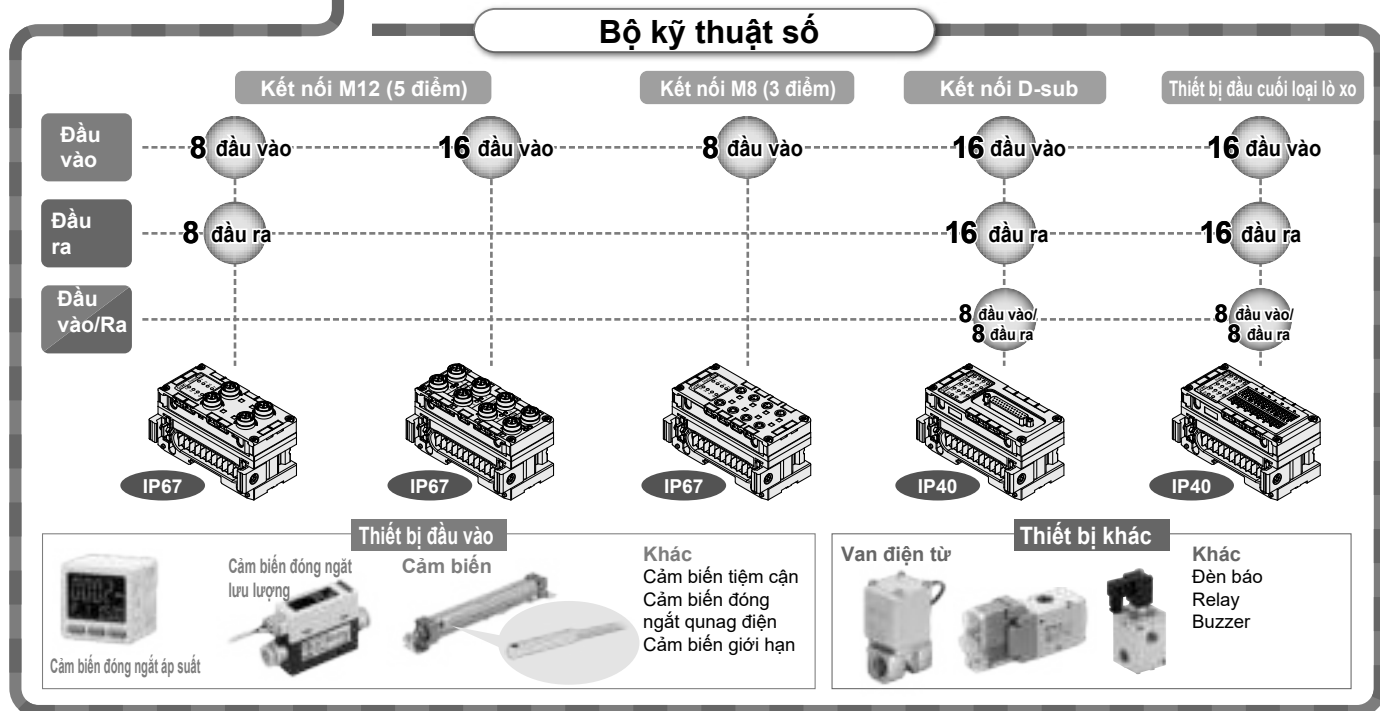


CAT.E02-24F

Có thể kết nối được với các thiết bị kỹ thuật số, analog và IO-Link



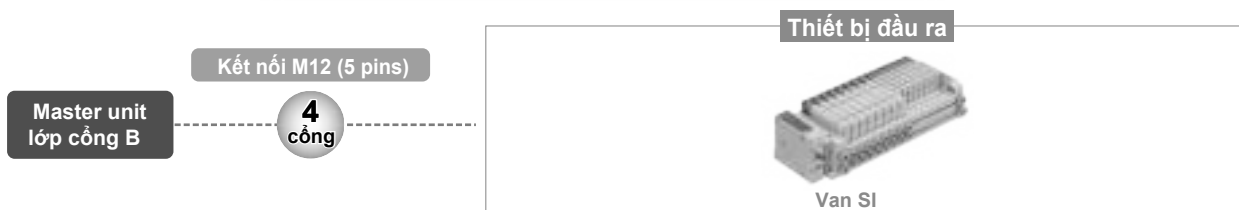
Để biết thông số kỹ thuật chi tiết của các thiết bị có thể kết nối, hãy tham khảo danh mục của từng thiết bị và chọn thiết bị phù hợp cho ứng dụng của bạn. Nếu có gì chưa rõ, vui lòng liên hệ với SMC



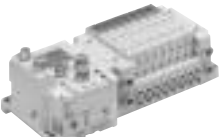


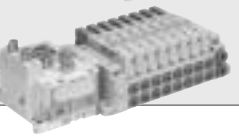
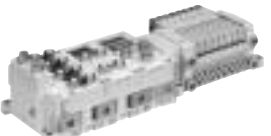
IO-Link / Cổng A



IO-Link / Cổng B



■ Các van điện từ có thể kết nối

Dòng	Tốc độ dòng chảy (4/2 → 5/3)		Số lượng điện tử tối đa	Điện năng tiêu thụ [W]	Kích thước xy lanh	
	C [dm ³ /(s·bar)]	b				
 IP67 *1	SY3000	1.6	0.19	32	0.35 (Tiêu chuẩn) 0.1 (Với mạch tiết kiệm)	ø50
	SY5000	3.6	0.17			ø63
	SY7000	5.9	0.20			ø80
 IP70 IP67 *1, *3	JSY1000	0.91	0.48	32	0.2 (Với mạch tiết kiệm) 0.4 (Tiêu chuẩn) 0.1 (Với mạch tiết kiệm)	ø40
	JSY3000	2.77	0.27			ø50
	JSY5000	6.59	0.22			ø80
 IP40	S0700*2	0.37	0.39	32	0.35	ø25
 IP67 *1	SV1000*2	1.1	0.35	32	0.6	ø40
	SV2000*2	2.4	0.18			ø63
	SV3000*2	4.3	0.21			ø80
 IP67 *1	VQC1000	1.0	0.30	24	0.4 (Tiêu chuẩn) 0.95 (Tiêu chuẩn) 0.4 (Loại công suất thấp)	ø40
	VQC2000	3.2	0.30			ø63
	VQC4000	7.3	0.38			ø160
	VQC5000	17	0.31			ø180

*1 Thiết bị có đầu nối giao tiếp D-sub là IP40

*2 Không có mã để van cho các thiết bị tương thích IO-Link. (Vui lòng đặt hàng riêng.)

*3 JSY1000 là IP40

IO-Link

IO-Link là một công nghệ truyền thông dành cho các cảm biến và thiết bị truyền động mang tiêu chuẩn quốc tế, IEC61131-9.

Công nghệ này được sử dụng để gửi / nhận thông tin thiết bị như nhà sản xuất, mã sản phẩm, thông số và dữ liệu chẩn đoán, cũng như kiểm soát dữ liệu bao gồm BẬT / TẮT tín hiệu và giá trị đo được của cảm biến, bằng cách kết nối IO-Link và cảm biến trong cấu hình 1:1.

IO-Link cho phép giám sát tình trạng và phát hiện lỗi của cảm biến và thiết bị, và nó có thể góp phần giảm nhân công khởi động và thời gian phục hồi cũng như thực hiện bảo trì phòng ngừa và dự đoán.

Giảm nhân công thiết kế và khởi động

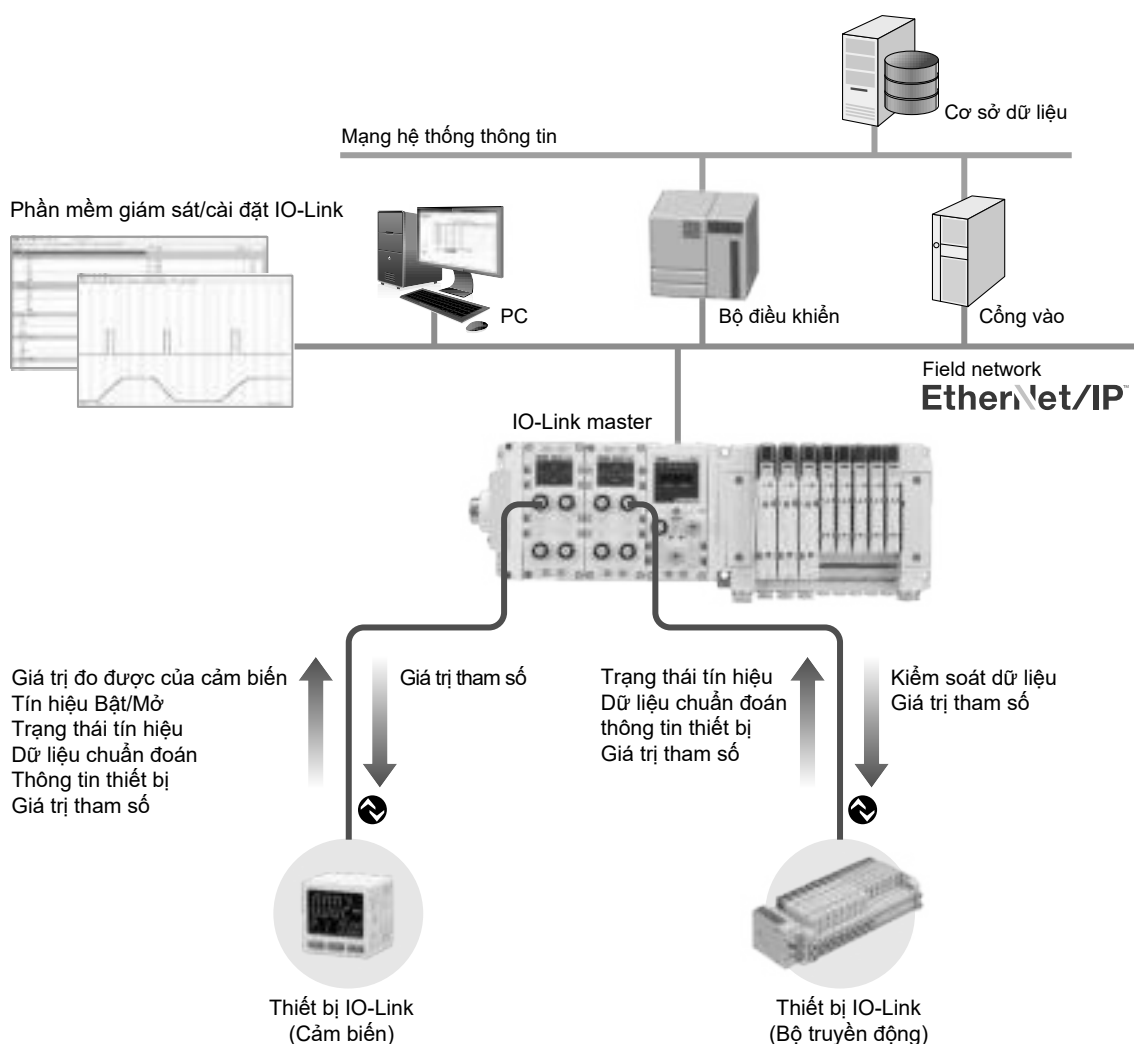
- Cài đặt hàng loạt các thông số thiết bị từ cấp trên
- Kiểm tra từ xa thông tin thiết bị
- Phát hiện và kiểm tra thống nhất từ xa về kết nối sai / không kết nối của thiết bị

Thời gian khôi phục tối thiểu do phát hiện lỗi

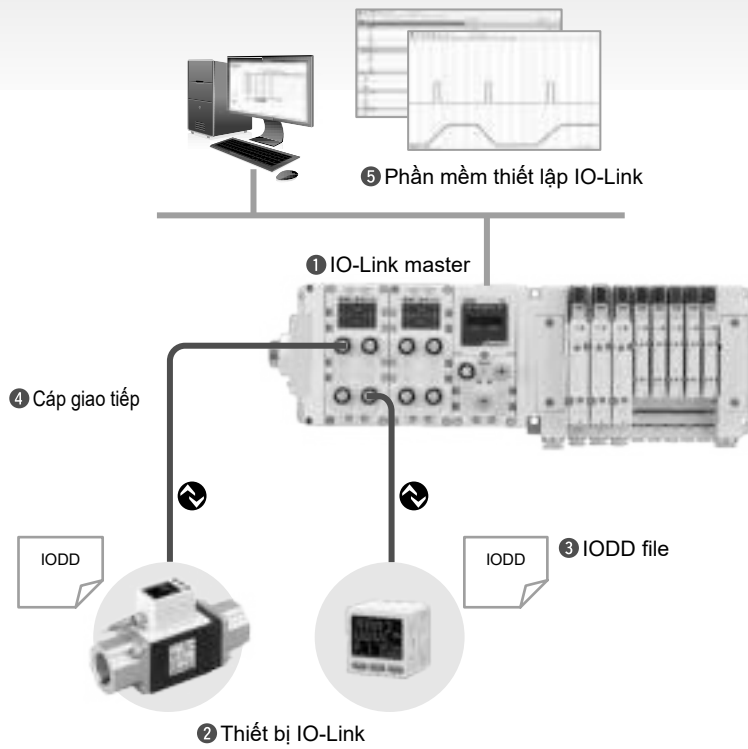
- Phát hiện sớm vị trí nơi sự cố đang xảy ra thông qua giao tiếp
- Thu thập sớm các thông tin về hiện tượng vấn đề thông qua giao tiếp
- Phục hồi sớm trong quá trình thay thế sản phẩm (cài đặt tự động các thông số thiết bị)

Phòng ngừa và dự đoán thông qua giám sát trình trạng

- Màn hình thay đổi các giá trị đo được của cảm biến trong quá trình BẬT / TẮT tín hiệu
- Theo dõi số lượng hoạt động của thiết bị và tự động thông báo khi số lượng hoạt động đã bị vượt quá
- Giám sát từ xa tình trạng thiết bị và thiết bị thông qua giao tiếp



Hệ thống thiết lập IO-Link



1 IO-Link master

- Hoạt động như một cổng giữa giao tiếp IO-Link và giao tiếp cấp trên

2 Thiết bị IO-Link

- Một cảm biến / thiết bị truyền động kết nối IO-Link trong cấu hình 1:1

3 IODD file

- Một tệp trong đó các thuộc tính và thông số thiết bị được mô tả
- Đăng ký với công cụ cài đặt
- Do nhà sản xuất cung cấp thiết bị

4 Cáp truyền thông

- Cáp đa năng 4 hoặc 5 dây giống như cáp cảm biến hiện có (Cáp không được che chắn)
- Chiều dài cáp tối đa: 20m

5 Công cụ phần mềm cài đặt IO-Link

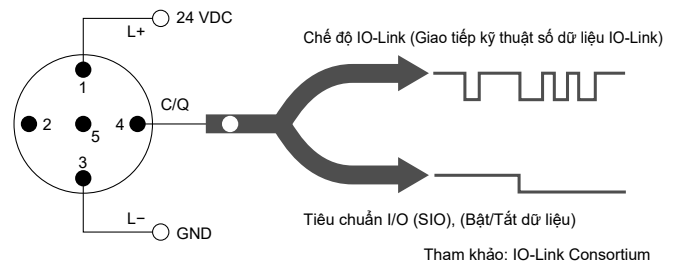
- Phần mềm để cài đặt và giám sát của máy chủ / thiết bị

- Được cung cấp bởi nhà cung cấp*1

*1 Một công cụ cài đặt tương thích với các thiết bị chính của nhà sản xuất là được sử dụng cho dòng EX600 (IO-Link Device Tool V5 manufactured by TMG Technologie und Engineering, Germany)

Giao diện IO-Link

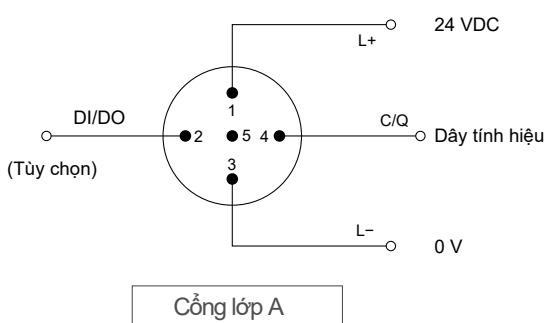
Kết nối giữa IO-Link Master và thiết bị được gọi là "cổng". Mỗi cổng có thể chuyển đổi giữa chế độ IO-Link cho giao tiếp kỹ thuật số và "Chế độ I/O" cho đầu vào/ra.



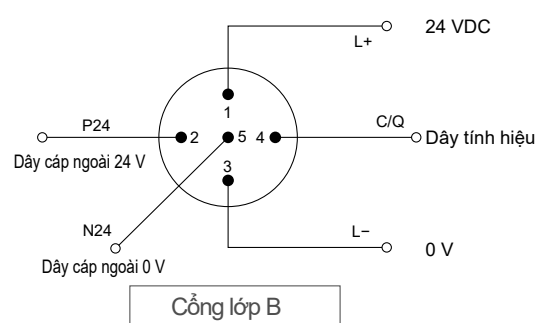
Tham khảo: IO-Link Consortium

2 loại giao diện

Có hai phương pháp cung cấp điện: một phương pháp dùng cho cảm biến và phương pháp kia dùng cho bộ truyền động.



Có thể kết nối dây nguồn và dây tín hiệu với một dây cáp (Dành cho cảm biến)



Dây nguồn và dây cáp từ bên ngoài, dây và dây tín hiệu có thể được kết nối với một cáp (Dành cho thiết bị)

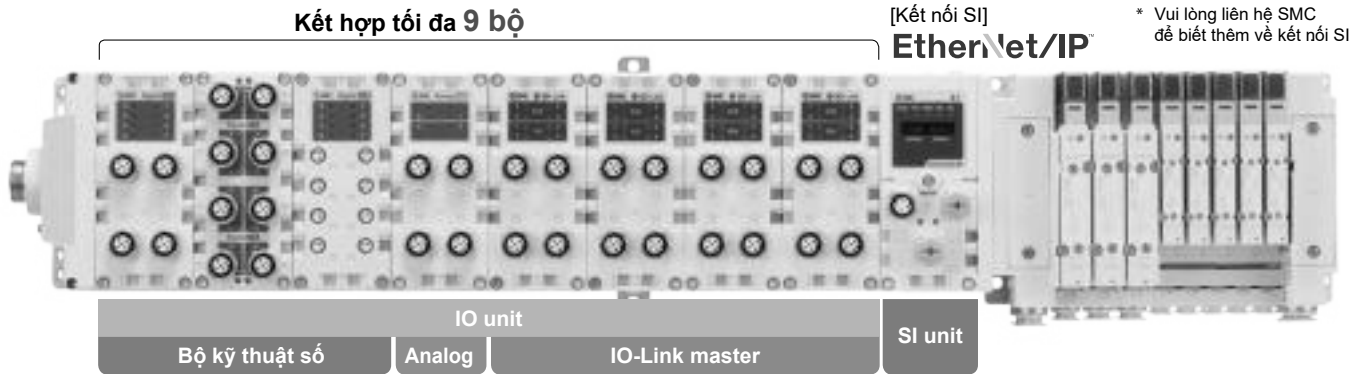
IO-Link Master Unit

■ Có thể được kết nối với các thiết bị chính kỹ thuật số, analog và IO-Link

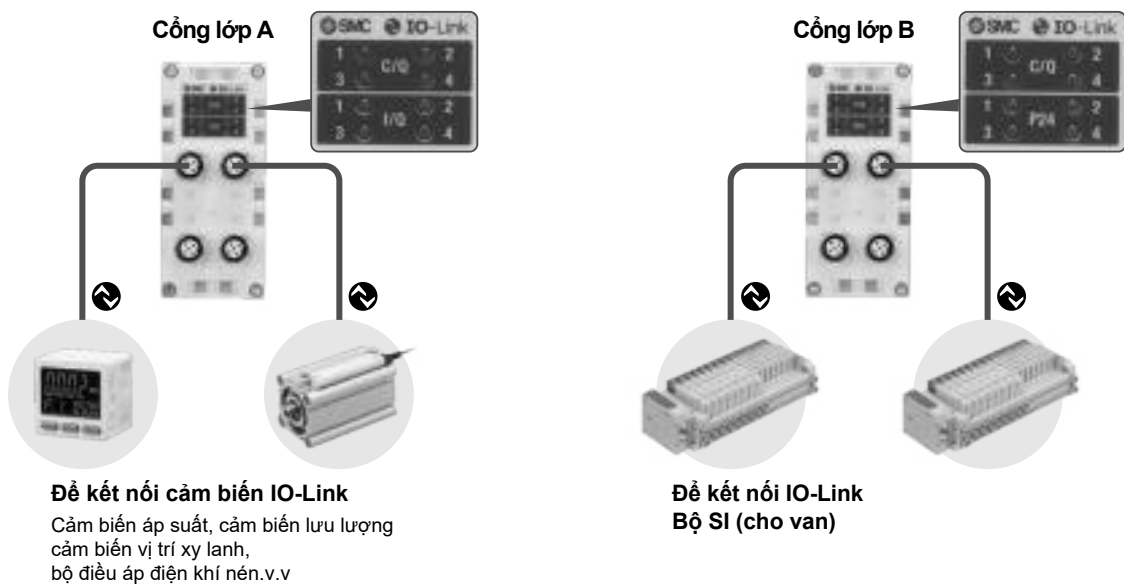
Có thể kết nối tối đa 4 thiết bị IO-Link Master (tổng cổng 16 cổng)

* Khi kết nối EtherNet/IP™

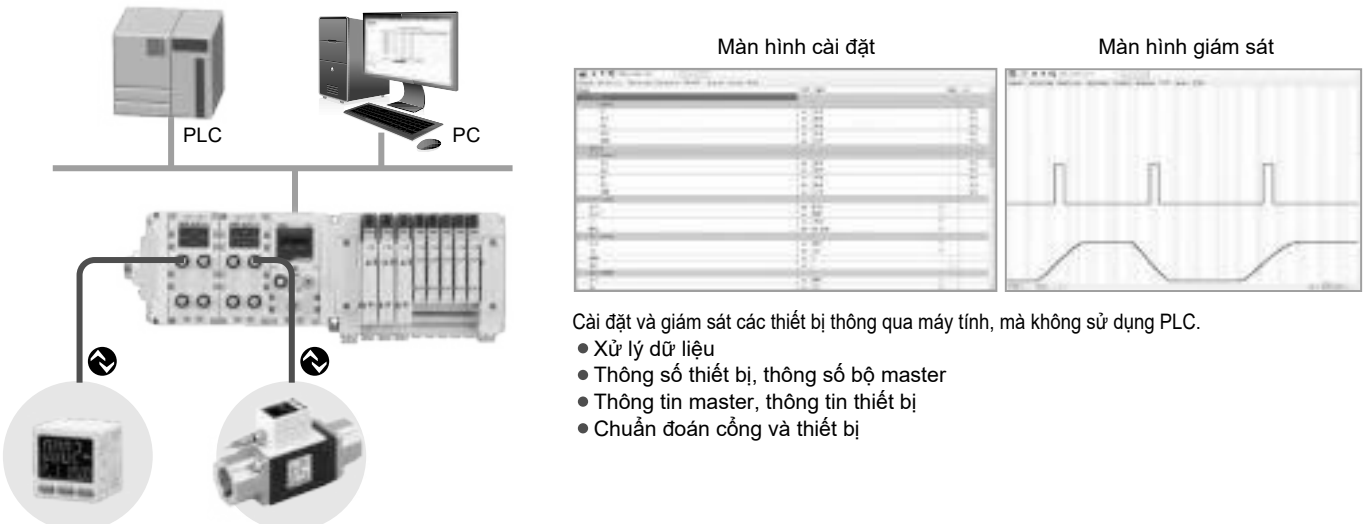
Bộ kỹ thuật số, bộ analog và IO-link Master có thể được kết hợp và tối đa 9 bộ có thể kết hợp theo thứ tự bất kỳ.



■ Hỗ trợ cổng lớp A và B



■ Dữ liệu có thể được truy cập từ máy tính (Công cụ cài đặt).

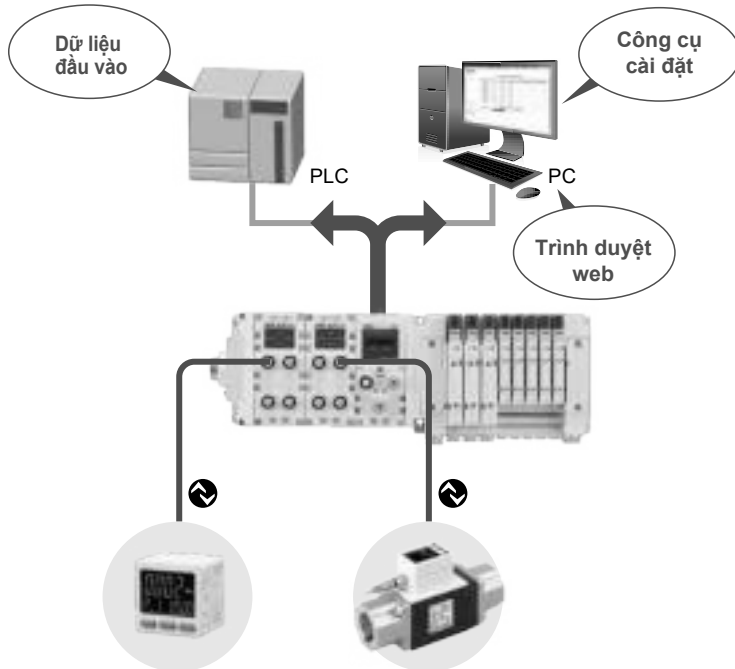


■ Chức năng chẩn đoán

Có thể chẩn đoán trên tổng thể và thiết bị từ thông tin cấp trên

Thông tin chẩn đoán chính (cổng) có thể được lấy thông qua PLC hoặc PC (trình duyệt web)

Thông tin chẩn đoán thiết bị có thể được lấy thông qua PC (công cụ cài đặt)



Các mục chuẩn đoán tổng thể
Phát hiện ngắn mạch cổng
Phát hiện thiết bị không được kết nối
Phát hiện thiết bị kết nối sai (kiểm tra lỗi)
Thông báo về cấu hình sai (dữ liệu đầu vào/ra quá lớn)
Điều kiện của sự kiện chuẩn đoán (port, thiết bị)
Các mục chẩn đoán thiết bị
Kết quả chẩn đoán (hiện tượng sự cố) đã nhận được từ các thiết bị được hiển thị trong mã sự kiện.

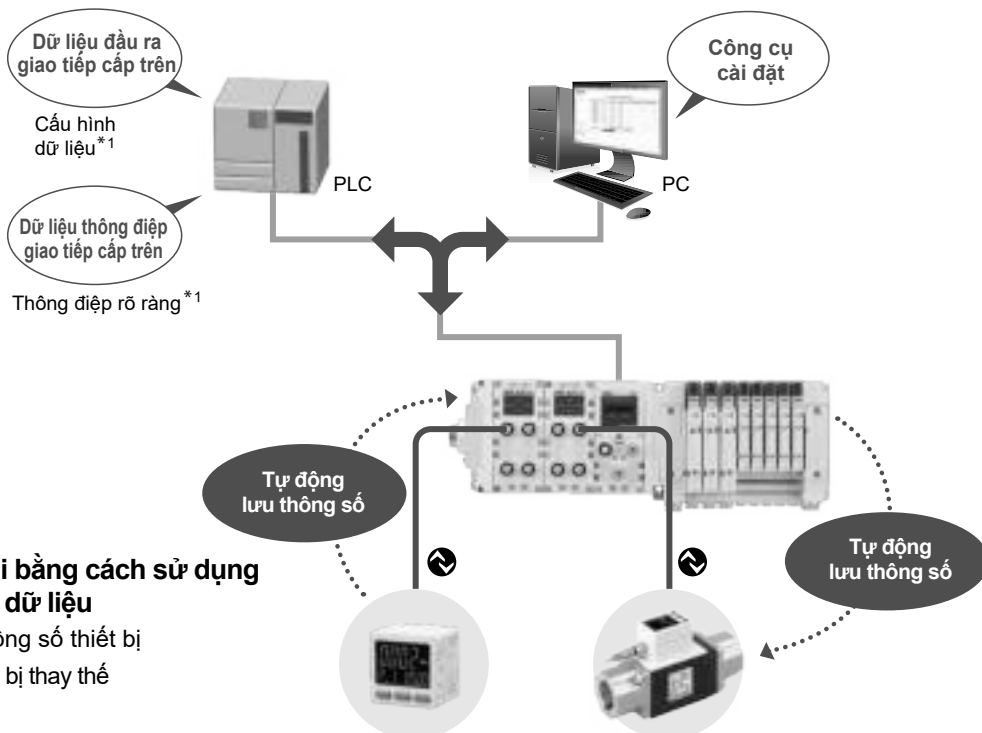
■ Chức năng cài đặt thông số thiết bị, tự động lưu/ghi chép

Việc cài đặt thông số của các thiết bị có thể thực hiện được từ giao tiếp cấp trên.

Có thể cài đặt thông qua PC (công cụ cài đặt)

Cũng có thể sử dụng dữ liệu đầu ra hoặc dữ liệu tin nhắn thông qua PCL *1

*1 Đối với giao tiếp EtherNet/IP™



Tự động lưu và ghi bằng cách sử dụng chức năng lưu trữ dữ liệu

- Tự động lưu các thông số thiết bị
- Tự động ghi các thiết bị thay thế

Functions of EtherNet/IP™

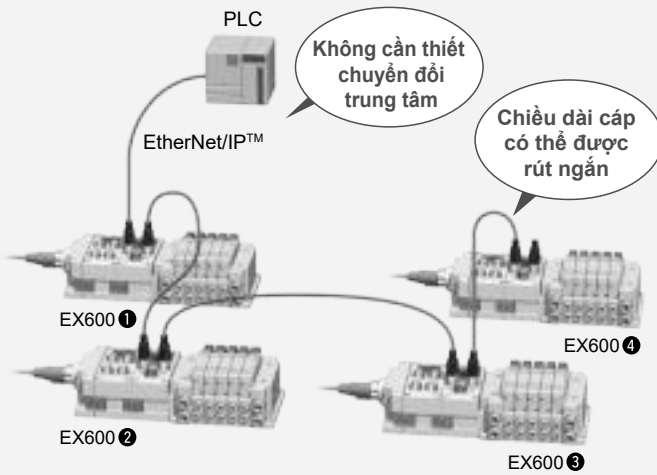
Các chức năng khả dụng cho EtherNet/IP™ cổng kép (EX600-SEN3/4)

Được thêm: Cấu hình liên kết

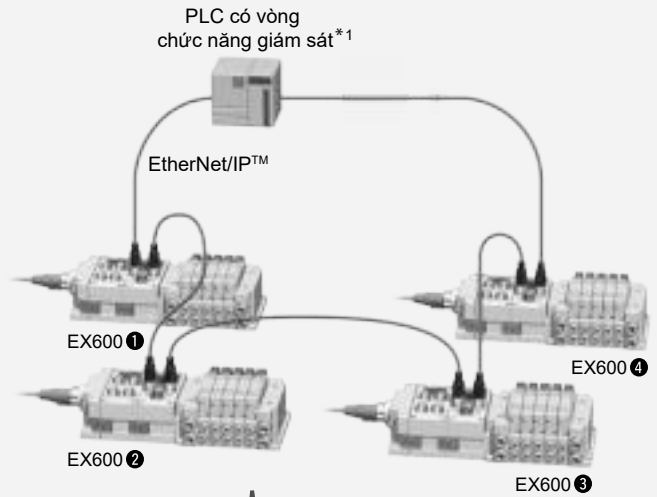
EX600-SEN3/4

EX600-SEN3/4 có sẵn liên kết tuyến tính và liên kết vòng, kiểu sao.

Loại tuyến tính



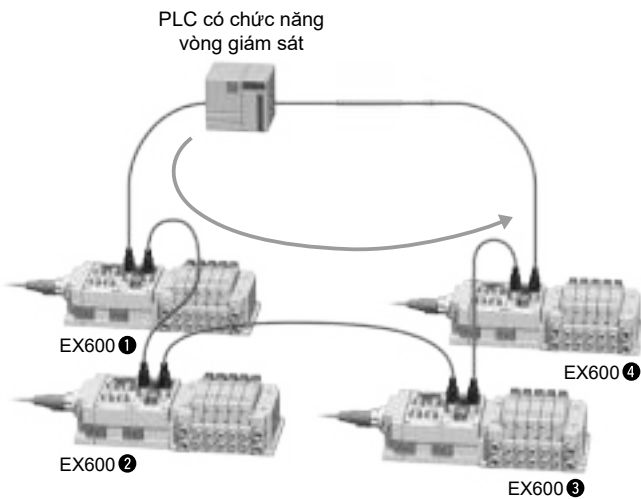
Loại vòng (DLR)



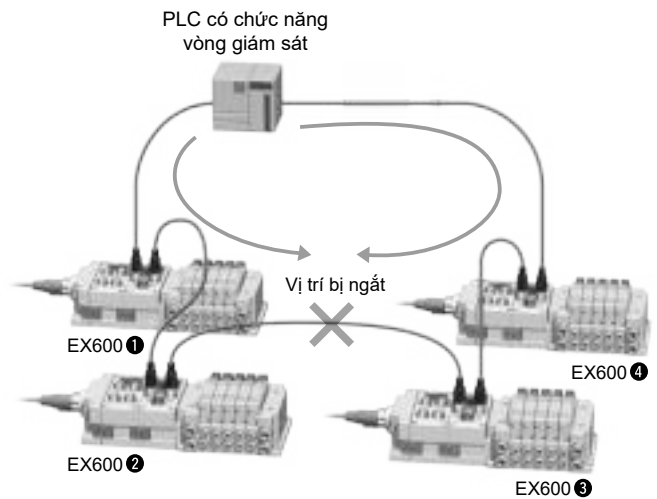
*1 Một hoặc nhiều vòng giám sát được yêu cầu

Đối với loại vòng, ngay cả khi cáp giao tiếp bị ngắt, giao tiếp EtherNet/IP™ có thể tiếp tục và phần bị ngắt kết nối có thể được phát hiện bởi vòng giám sát

Dữ liệu bình thường



Luồng dữ liệu khi cáp giao tiếp bị ngắt kết nối



■ Chức năng QuickConnect™

Thời gian từ khi BẬT nguồn kết nối

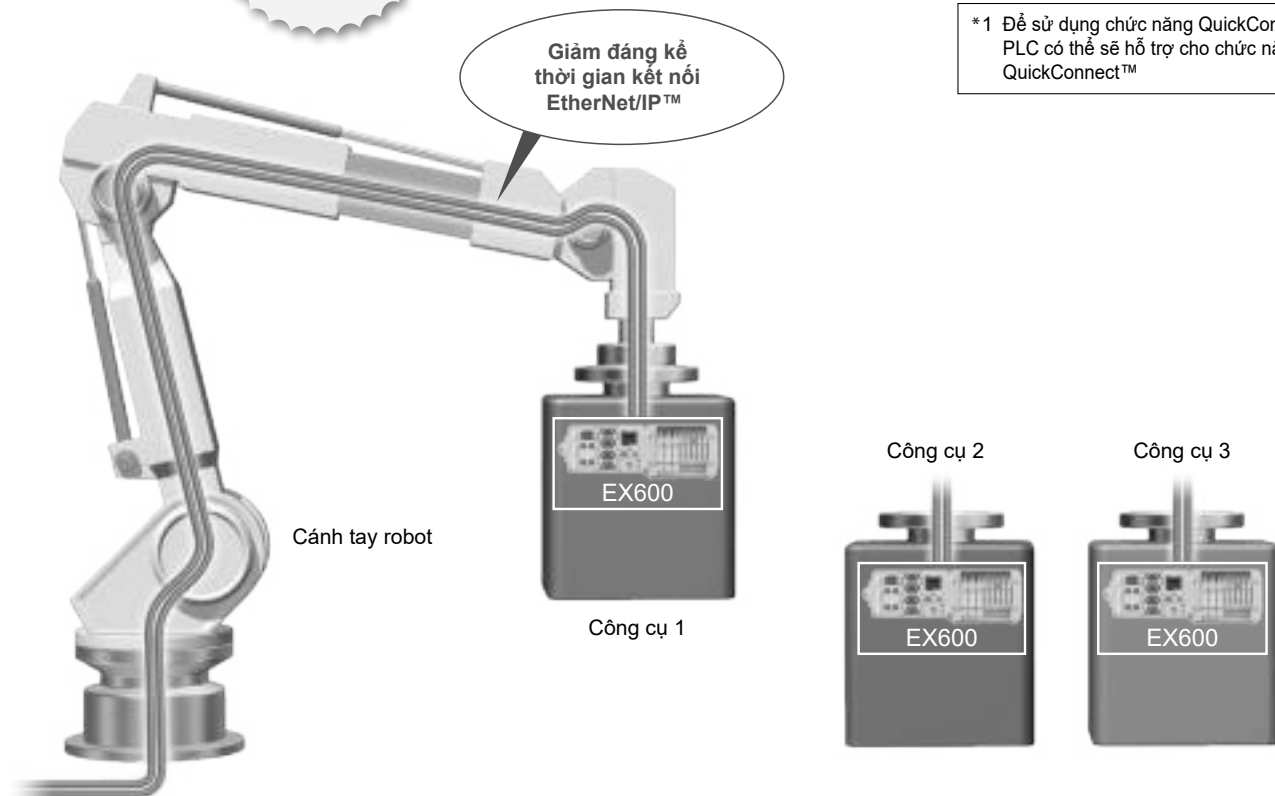
10 s →

Khoảng
0.5s

Việc thay đổi công cụ, mất khoảng 10s để kết nối EtherNet/IP™ sau khi nguồn của thiết bị cài đặt được BẬT.

Chức năng QuickConnect™ *1 có sẵn cho EX600-SEN3/4, giao tiếp được kết nối trong khoảng 0.5s.

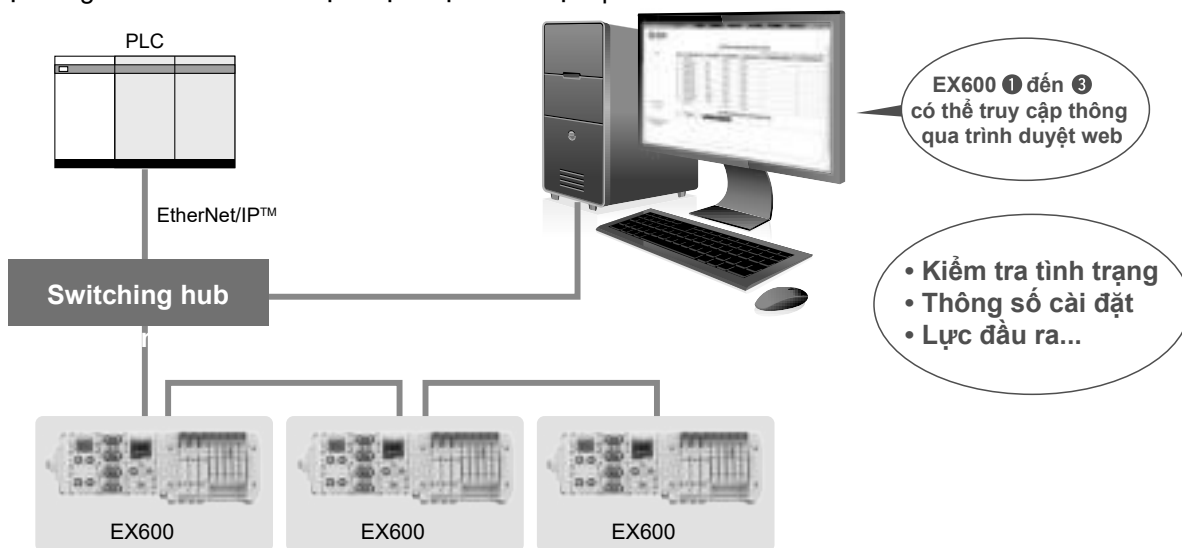
*1 Để sử dụng chức năng QuickConnect™, PLC có thể sẽ hỗ trợ cho chức năng QuickConnect™



■ Chức năng tích hợp máy chủ (Web-server)

EX600-SEN3/4 có chức năng tích hợp máy chủ Web-Server, cho phép kiểm tra trạng thái thông số cài đặt, lực đầu ra của EX600 sử dụng web-server, chẳng hạn như Internet Explorer.

Khởi động hệ thống và bảo trì có thể thực hiện một cách hiệu quả.



Kết nối ví dụ

Hệ thống Fieldbus EX600

■ Đầu nối D-sub

IP40

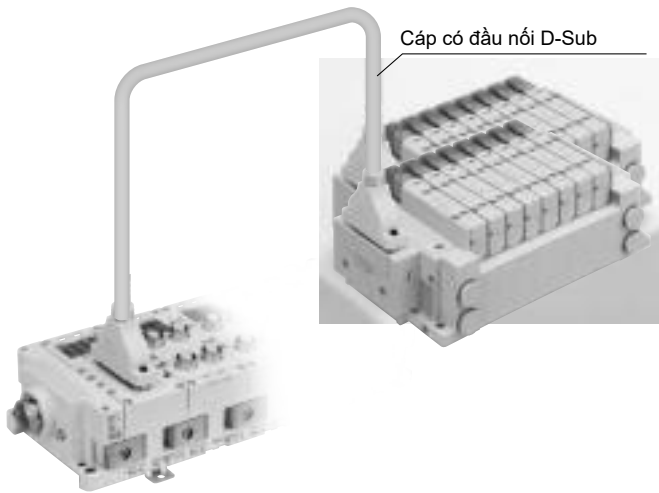
Các thiết bị này có thể kết nối bằng đầu nối D-sub.
Có 3 loại: đầu vào kỹ thuật số, đầu ra, đầu vào/ra. Đơn vị đầu ra có thể được kết nối với đế van điện từ, bộ F (đầu nối D-sub).

Van điện từ có thể kết nối bằng dây với đầu nối D-sub

- Dòng SY
- Dòng SV
- Dòng S0700
- Dòng VQC
- Dòng SJ
- Dòng VQ
- Dòng SQ
- Dòng JSY

* Vui lòng giới hạn số lượng kết nối: 16 trạm đơn, 8 trạm đôi.
Tham khảo danh mục của từng sản phẩm để biết thêm chi tiết.

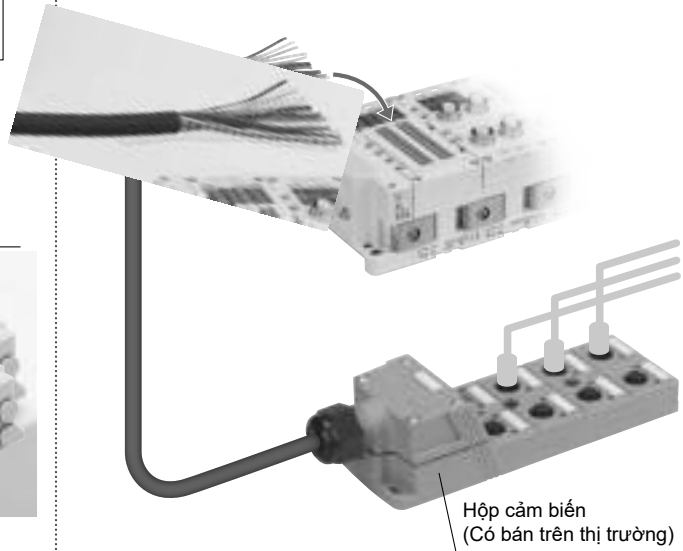
VVZS3000-21A-□-X192 (Ví dụ về cáp không chống nước)



■ Cụm thiết bị đầu cuối kiểu lò xo

IP40

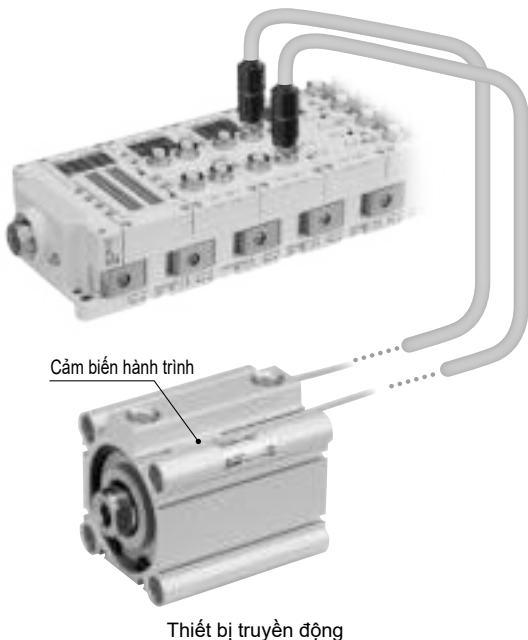
Các cụm thiết bị đầu cuối tương thích với hệ thống dây riêng lẻ.
Có 3 loại: đầu vào kỹ thuật số, đầu ra, đầu vào/ra. Dây kết nối với hộp cảm biến... có thể được thực hiện dễ dàng chỉ bằng cách sử dụng đầu tua-vít.



■ Bộ phận đầu vào kỹ thuật số

IP67

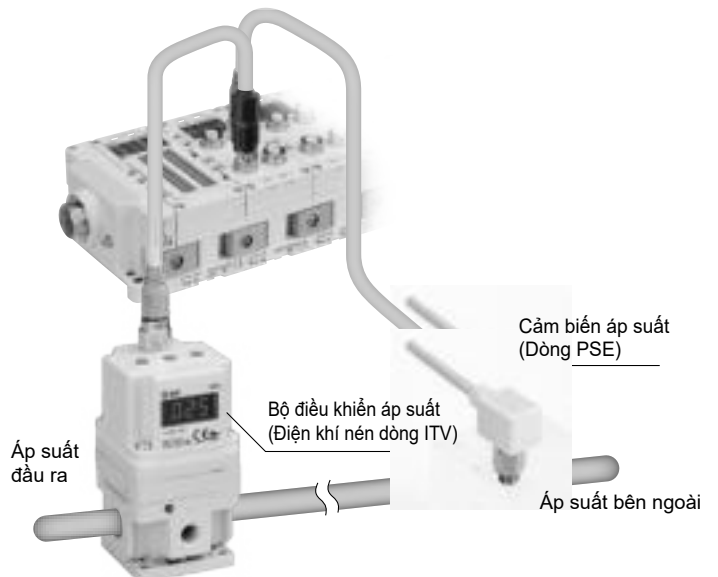
Thiết bị dùng để nhập tín hiệu kỹ thuật số (tín hiệu ON/OFF).
Tín hiệu của cảm biến 2 dây/3 dây gắn trên thiết bị truyền động có thể được thu thập để phản hồi một tín hiệu đến PLC.
Sự kiểm soát tín hiệu của toàn hệ thống có thể được quản lý bởi Fieldbus.



■ Tín hiệu tương tự đầu vào/ra

IP67

Các đơn vị dùng để nhập hoặc xuất dữ liệu tín hiệu tương tự (điện áp/dòng điện). Một đơn vị duy nhất thực hiện cả đầu vào và đầu ra, cho phép điều khiển phản hồi nơi nhận tín hiệu tương tự từ cảm biến áp suất và được gửi đến bộ điều chỉnh áp suất. Không gian lắp đặt được giảm thiểu.



Chức năng tự chẩn đoán

Sau đây là các ví dụ về chức năng tự chẩn đoán

Phát hiện mạch ngắn-hở

Có thể phát hiện các thiết bị đầu vào ngắn hoặc hở mạch như cảm biến đóng ngắt 2 dây và cảm biến đóng ngắt 3 dây và các thiết bị đầu ra như van điện từ. Vị trí của lỗi có thể được xác định bằng đèn báo và hệ thống mạng.



Đèn xanh ON Bình thường



Đèn đỏ ON Ngắn mạch

Đèn đỏ nhấp nháy Hở mạch

Chức năng bộ đếm

Có thể xác định thời gian bảo trì và xác định các bộ phận cần bảo trì bởi bộ đếm tín hiệu ON/OFF đầu vào và đầu ra.

Khi chức năng bộ đếm được bật và một số hoạt động liên hệ đạt được, màn hình hiển thị của bộ đếm sẽ nhấp nháy màu đỏ.

* Chức năng bộ đếm không được cung cấp với các thiết bị analog.

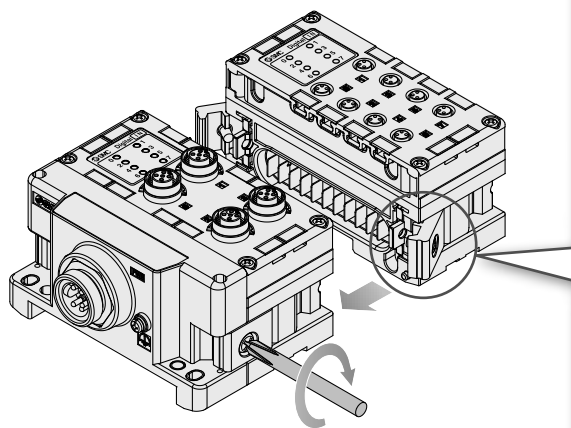
■ Các thiết bị riêng rẽ có thể được kết nối và tháo gỡ từng cái một

Một cái kẹp được sử dụng để ngăn các vít rơi ra ngoài.

Các bộ phận có thể được tách ra dễ dàng bằng cách nới lỏng khung.

Có thể kết nối tới đa 9 bộ phận theo bất kỳ thứ tự tự nào.


* Không bao gồm SI

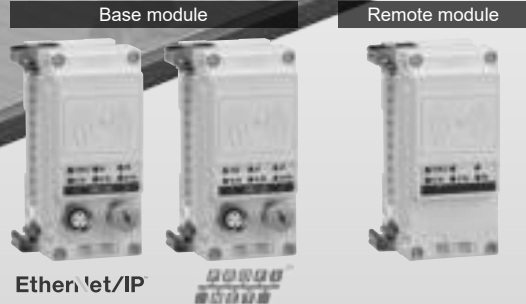
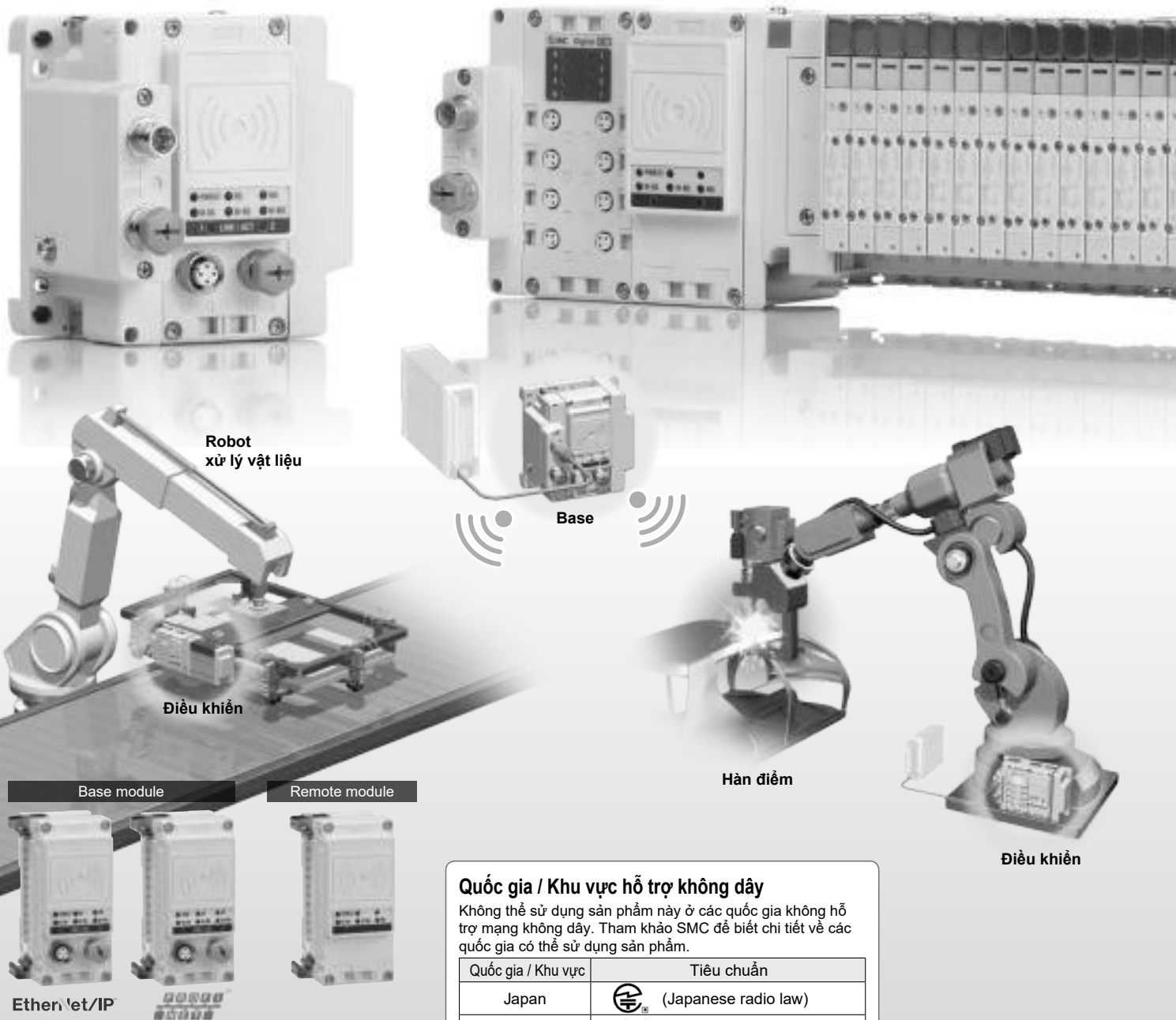


Wireless System






Sử dụng được trong môi trường hàn

Chống ồn	Kết nối tốc độ cao	Giao tiếp phản hồi
Sử dụng băng tần 2,4 GHz ISM Nhảy tần: Cứ 5 ms / lần	Từ lúc bật nguồn ON đến khi bắt đầu giao tiếp: Tối thiểu 250 ms * Cho điều khiển	Tín hiệu giao tiếp không dây Thời gian phản hồi: 5 ms
Không cần cáp giao tiếp	Số điểm I/O	Giao thức tương thích
Giảm công đi dây, không gian và chi phí Giảm rủi ro mất kết nối	Tối đa 1280 inputs/1280 outputs (Tối đa 128 inputs/128 outputs cho mỗi module)	EtherNet/IP™ 



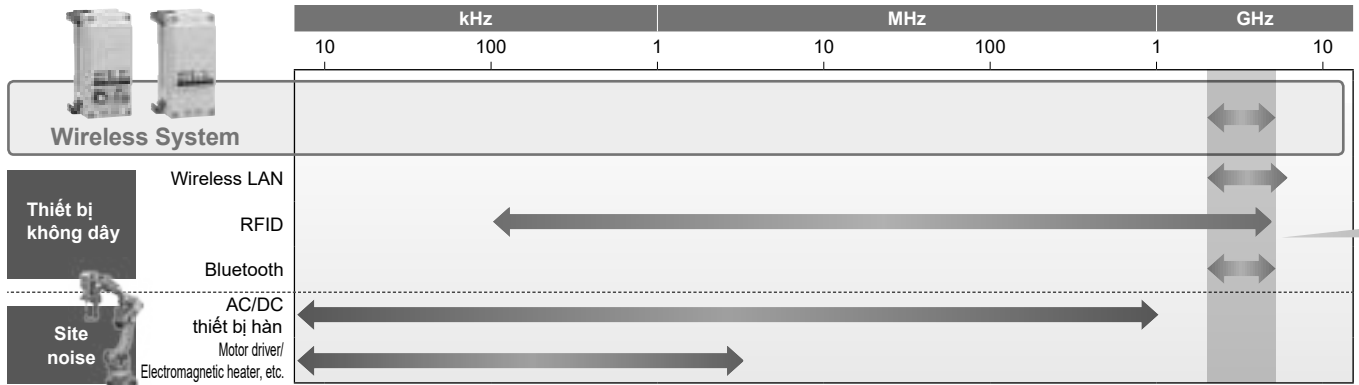
Quốc gia / Khu vực hỗ trợ không dây
 Không thể sử dụng sản phẩm này ở các quốc gia không hỗ trợ mạng không dây. Tham khảo SMC để biết chi tiết về các quốc gia có thể sử dụng sản phẩm.

Quốc gia / Khu vực	Tiêu chuẩn
Japan	 (Japanese radio law)
EU	 (CE marking/RE Directive)
USA	 (FCC)

Dòng EX600-W

Cung cấp giao tiếp an toàn và đáng tin cậy

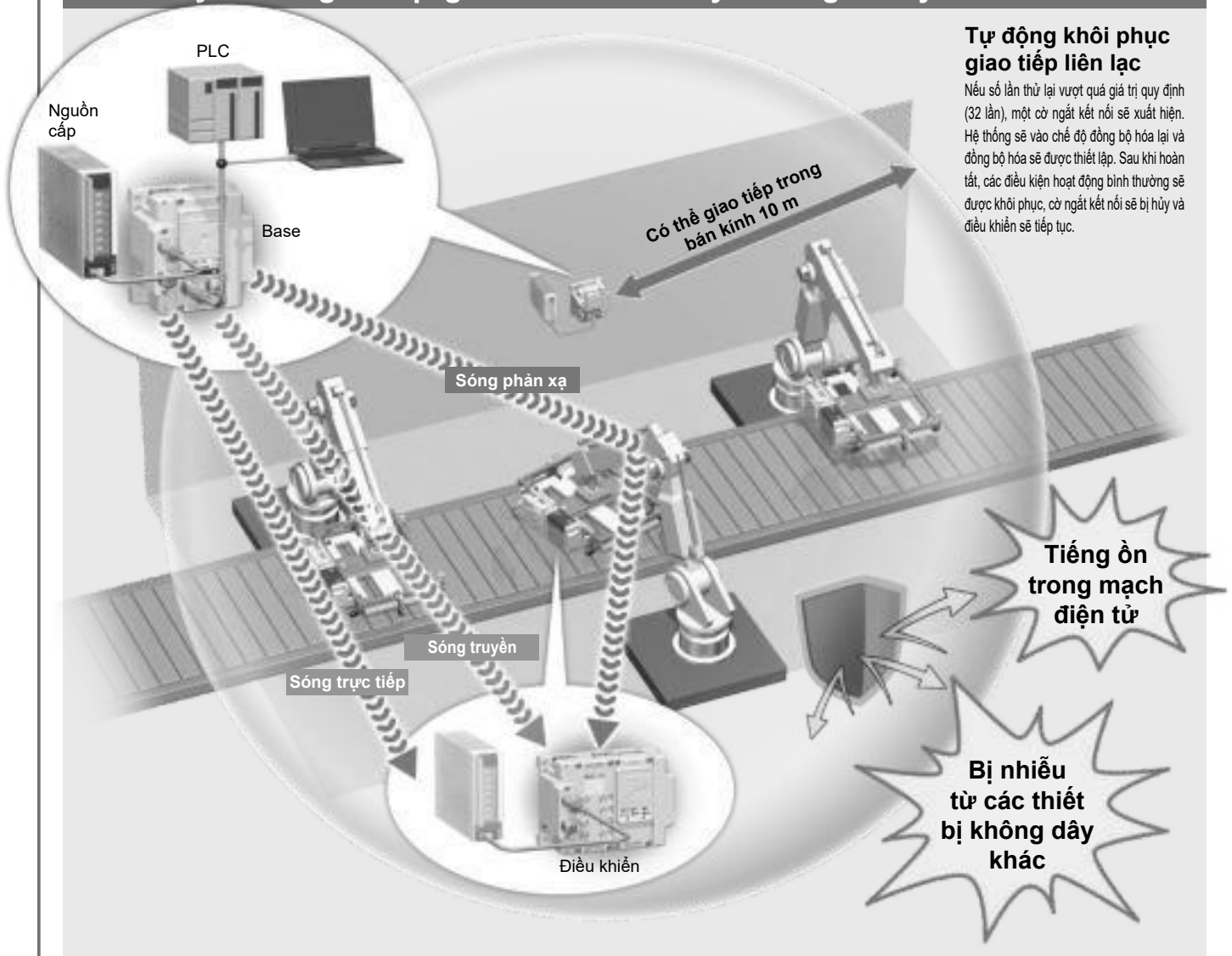
Sử dụng băng tần 2.4 GHz ISM

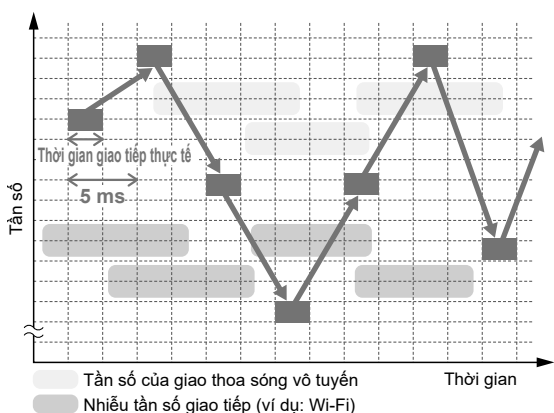


* Băng tần vô tuyến ISM (Industrial, Scientific and Medical): Các băng tần vô tuyến dành riêng cho việc sử dụng năng lượng tần số vô tuyến cho các mục đích công nghiệp, khoa học và y tế.

Cung cấp giao tiếp ổn định

Truyền thông sử dụng các hình thức truyền sóng vô tuyến khác nhau





Nhảy tần số: Mỗi 5 ms / lần

Môi trường không dây ổn định được thiết lập bằng cách sử dụng một giao thức ban đầu không bị ảnh hưởng bởi nhiễu. Ngăn chặn nhiễu từ các thiết bị không dây khác.

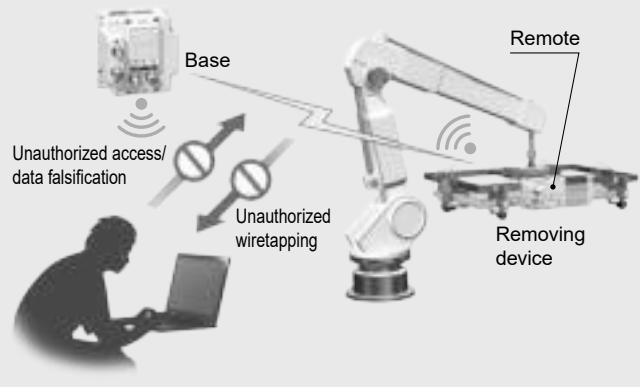
Nhảy tần số

Công nghệ truyền thông thay đổi nhanh chóng tần số (nhảy tần), để ngăn chặn nhiễu từ các thiết bị không dây khác. Khi tần số của Wi-Fi và các thông tin giao tiếp không dây khác cạnh tranh hoặc hiện tượng nhiễu sóng vô tuyến, thì các tần số khác sẽ được sử dụng để giao tiếp. Để biết chi tiết, hãy tham khảo SMC.

Kết nối hệ thống không dây có thể được giám sát trong quá trình hoạt động theo dữ liệu chẩn đoán.

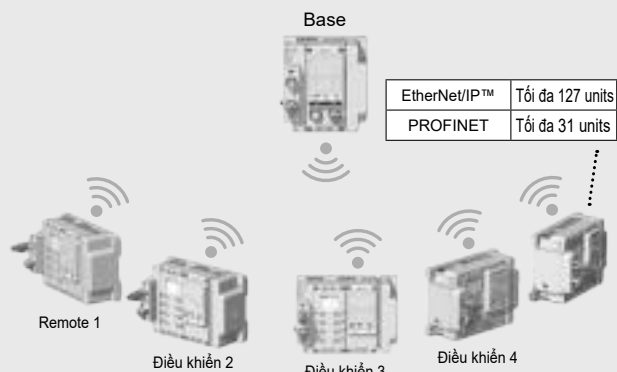
Bảo mật cao bằng cách sử dụng mã hóa

Ngăn chặn truy cập trái phép từ bên ngoài bằng cách sử dụng mã hóa dữ liệu.



Giao tiếp điểm-đa điểm

Có thể đăng ký và giao tiếp lên đến 127 module điều khiển.



- * Nên sử dụng 1 đến 15 đơn vị để hoạt động đồng thời.
- * Có thể lắp đặt nhiều Base trong cùng một khu vực.

Có thể theo dõi trạng thái giao tiếp không dây.

<Giám sát trạng thái giao tiếp từ xa>

Kết nối hệ thống không dây có thể được giám sát trong quá trình hoạt động theo dữ liệu chẩn đoán.

Vị trí lắp đặt có thể được xác định theo mức cường độ của sóng vô tuyến nhận được bởi màn hình đơn vị

[Dữ liệu chẩn đoán]

- * Khi không thể nhận thông tin giao tiếp từ điều khiển
- * Khi thử lại giao tiếp vượt quá giới hạn trên (32 lần)

[Đơn vị hiển thị]

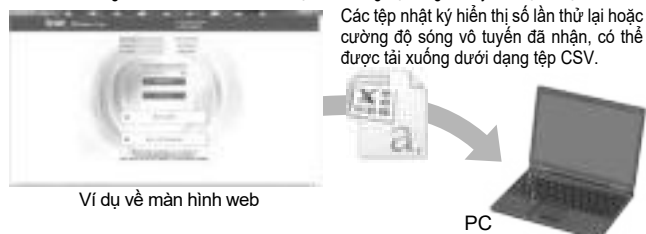
Cho Base	W-SS (Cường độ thu sóng vô tuyến (Để giao tiếp từ xa đến base))	
EtherNet/IP™ <input type="radio"/> PWR/IV <input type="radio"/> NS <input type="radio"/> MS <input type="radio"/> W-SS <input type="radio"/> W-NS <input type="radio"/> W-MS <input checked="" type="radio"/> LINK / ACT <input checked="" type="radio"/> 2	<input checked="" type="radio"/> Đèn LED xanh ON. <input type="radio"/> Đèn LED xanh nhấp nháy, (1 Hz) <input type="radio"/> Đèn LED xanh nhấp nháy, (2 Hz)	Mức công suất nhận được của tất cả các điều khiển là 3. Có điều khiển được kết nối với mức công suất nhận được 2. Có điều khiển được kết nối với mức công suất nhận được 1.
PROFINET <input type="radio"/> PWR <input type="radio"/> SF <input type="radio"/> BF <input type="radio"/> W-SS <input type="radio"/> W-NS <input type="radio"/> W-MS <input checked="" type="radio"/> LINK / ACT <input checked="" type="radio"/> 2	<input type="radio"/> Đèn LED đỏ nhấp nháy. <input type="radio"/> OFF	Không có điều khiển nào được kết nối. Module điều khiển chưa được đăng ký.

Cho Điều khiển	W-SS (Cường độ thu sóng vô tuyến (Để giao tiếp từ xa đến điều khiển))	
<input type="radio"/> PWR/IV <input type="radio"/> NS <input type="radio"/> MS <input type="radio"/> W-SS <input type="radio"/> W-NS <input type="radio"/> W-MS <input checked="" type="radio"/> LINK / ACT <input checked="" type="radio"/> 2	<input checked="" type="radio"/> Đèn LED xanh ON. <input type="radio"/> Đèn LED xanh nhấp nháy, (1 Hz) <input type="radio"/> Đèn LED xanh nhấp nháy, (2 Hz)	Mức công suất nhận được là 3. Mức công suất nhận được là 2. Mức công suất nhận được là 1.
	<input type="radio"/> Đèn LED đỏ nhấp nháy. <input type="radio"/> OFF	Giao tiếp không dây không được kết nối. Module Base chưa được đăng ký.

* Mức cường độ sóng vô tuyến thu được bằng 1 nghĩa là mức cường độ yếu. Thêm Base để cường độ sóng trở thành mức 3 hoặc 2. Hoặc loại bỏ chướng ngại vật giữa Base và điều khiển, hoặc giảm khoảng cách giữa Base và điều khiển.

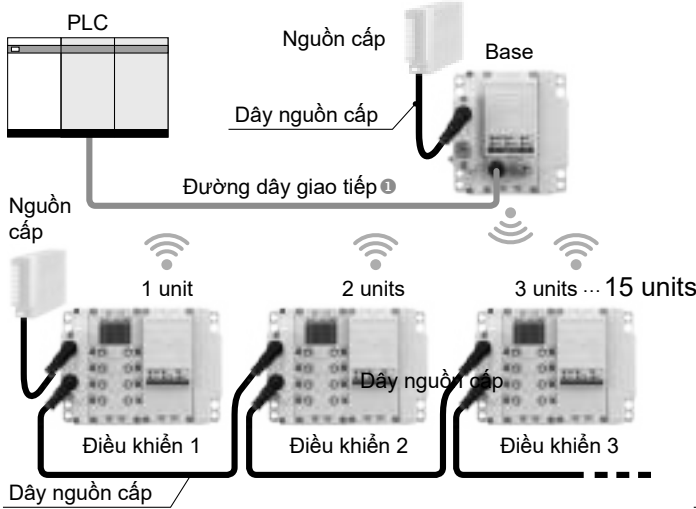
<Trạng thái giao tiếp có thể được tải xuống bằng PC>

Bằng cách kết nối Base với PC, có thể xem các tệp nhật ký hiển thị số lần thử lại hoặc cường độ sóng vô tuyến đã nhận. Các tệp nhật ký được truy cập bằng cách sử dụng trình duyệt web để kết nối với máy chủ web tích hợp sẵn. Môi trường không dây và vị trí lắp đặt có thể được tối ưu hóa bằng cách kiểm tra số lần thử lại và cường độ sóng vô tuyến nhận được.

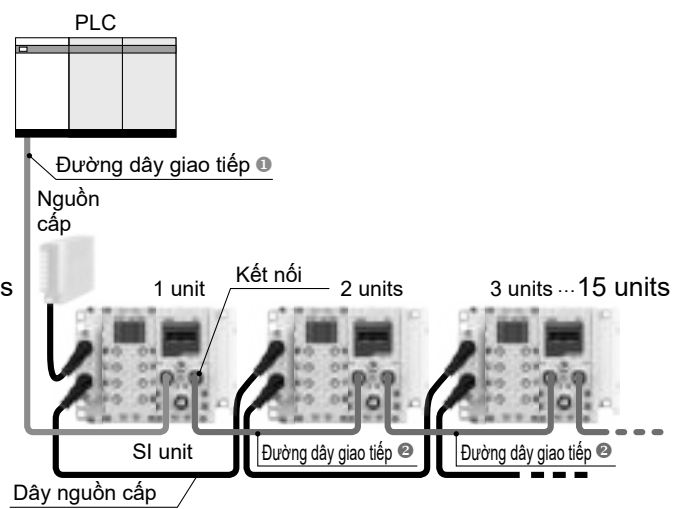


Có thể giảm chi phí vật liệu đi dây và giờ làm việc lắp đặt.

Wireless System



Hệ thống hiện tại (có dây)



SI unit: So sánh khi 15 units được kết nối

	Số lượng thiết bị giao tiếp	Dây giao tiếp		Yêu cầu đầu nối giao tiếp
		1	2	
Wireless system	Base: 1 unit Điều khiển: 15 units	1 line (Đầu nối ở một đầu)	—	1 place
Hiện tại (Có dây)	SI unit: 15 units	1 line (Đầu nối ở một đầu)	14 lines (Đầu nối ở cả hai đầu)	29 places

Interchangeability maintained

Khả năng hoán đổi kết nối giữa các dòng EX600 SI Unit được duy trì.

Có thể thay thế hệ thống không dây và có dây.

* Tối đa I/O của module Base/điều khiển được giới hạn ở 128 điểm.



NFC giao tiếp không tiếp xúc

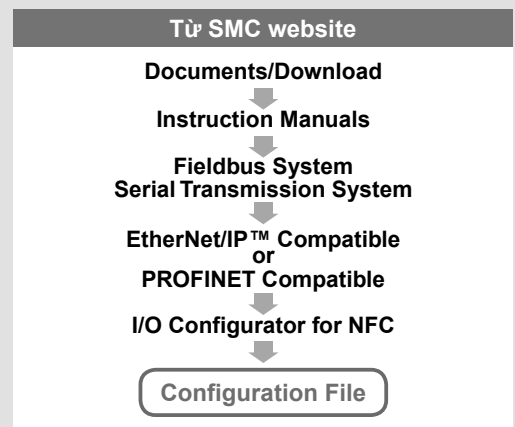
(NFC: Near Field Communication)

Có thể cài đặt bằng phần mềm đọc / ghi và cài đặt NFC.
(Một số mục có thể được cài đặt ngay cả khi không có nguồn điện.)

- Ghi địa chỉ IP vào base
- Cài đặt các điểm I/O cho hệ thống và thiết bị
- Ghép nối base và điều khiển
- Giám sát I/O



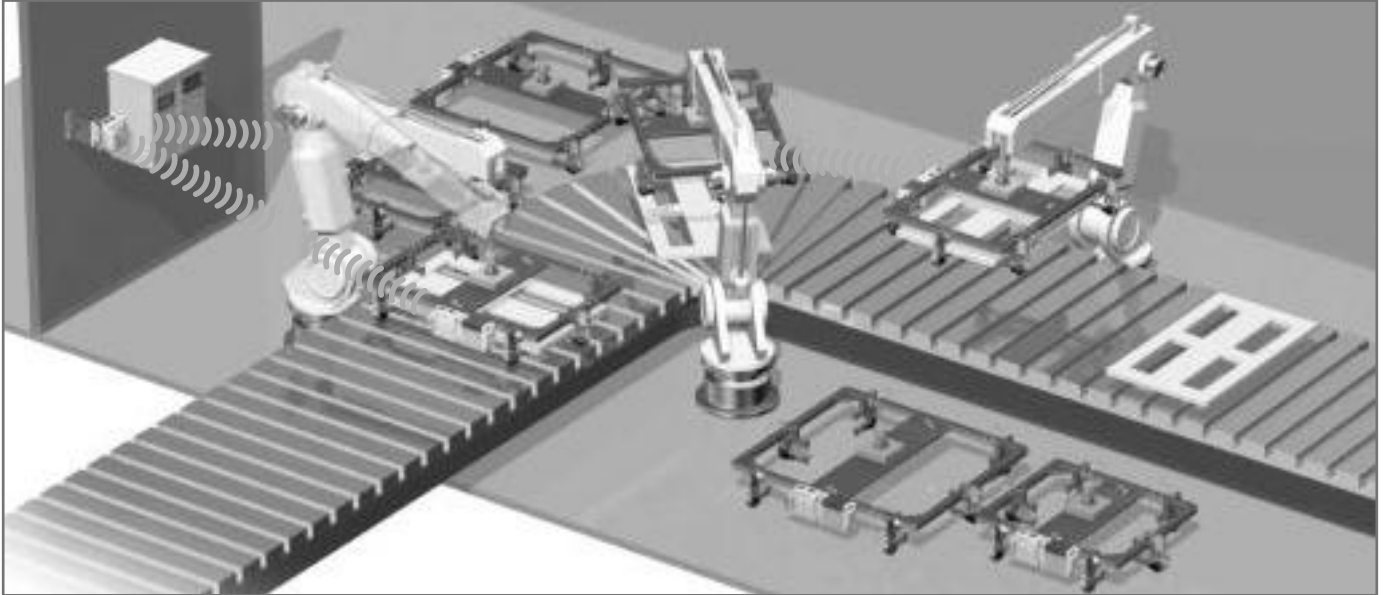
Tập cấu hình



Ứng dụng ví dụ

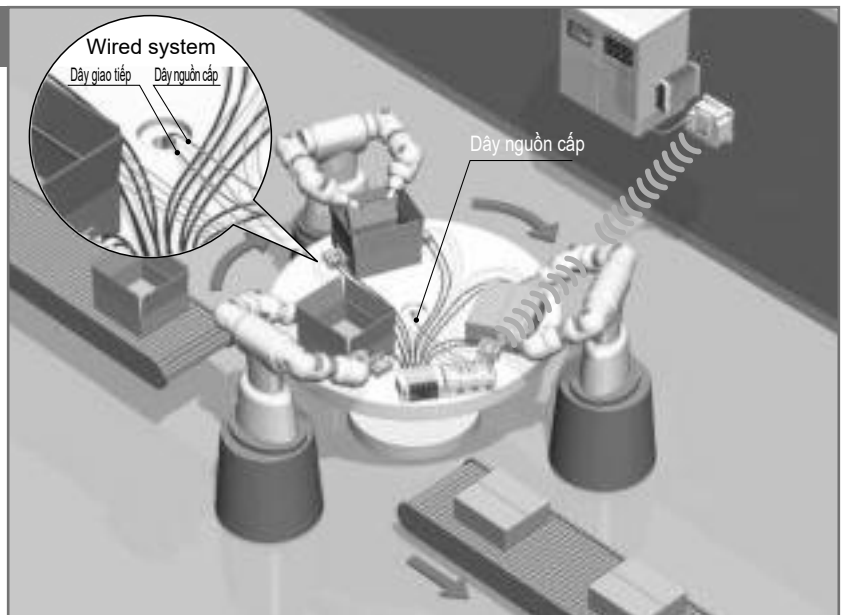
Thay đổi công cụ

- Không cần thiết cáp truyền thông cho các bộ phận chuyển động.
- Giảm thiểu rủi ro ngắt kết nối
- Thời gian thiết lập giao tiếp ngắn hơn (thời gian khởi động)



Bàn xoay

- Giảm thiểu rủi ro mất kết nối
- Đường kính cáp giao tiếp/ống nhỏ hơn.



Chặn sóng vô tuyến

* Sóng vô tuyến không được chặn bởi các vật dẫn điện gần đó như vỏ bọc hoặc vỏ kim loại.



Ví dụ về hệ thống



PLC

Fieldbus

EtherNet/IP



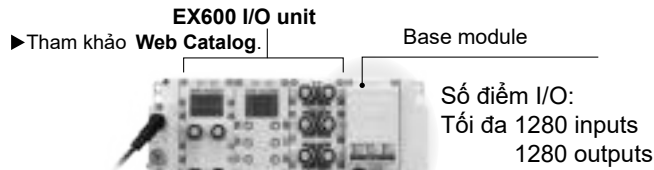
Công cụ cài đặt / giám sát

Có thể cài đặt / giám sát / ghép nối ban đầu.

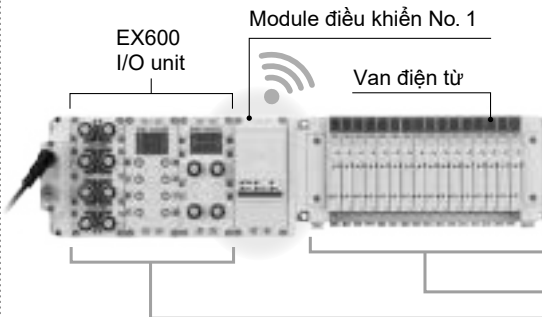


PC

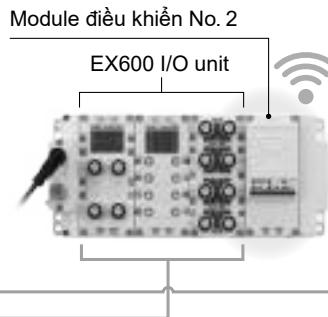
Wireless Network



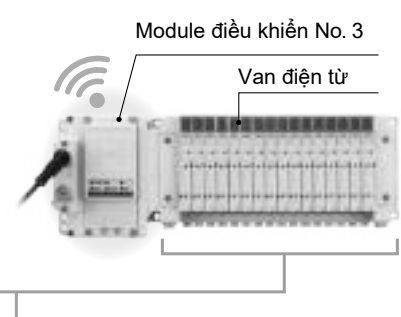
Kết hợp ví dụ ①



Kết hợp ví dụ ②



Kết hợp ví dụ ③

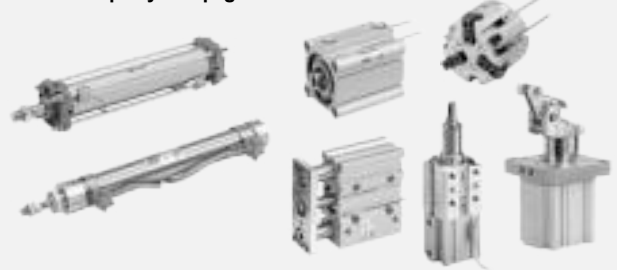


Sản phẩm khác

Cảm biến áp suất, cảm biến lưu lượng, cảm biến tự động và các cảm biến khác (cảm biến tiệm cận, cảm biến quang điện, cảm biến hành trình, v.v.)



Các thiết bị truyền động



Các loại van điện tử áp dụng

SY Series

IP67



SV Series

IP67



S0700 Series

IP40



VQC Series

IP67



Van điện từ 5 cổng

Dòng VFR2000/3000/4000/5000/6000

Gioăng Cao Su



[Lựa chọn]

Các dòng van khác nhau

* 2 vị trí, 1 tác động
Passage: 4/2 → 5/3 (A/B → EA/EB)

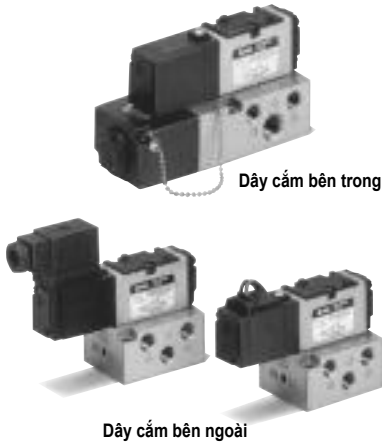
Dòng	Độ dẫn điện* C [dm ³ /(s·bar)]	Kiểu dẫn động	Điện áp	Cổng cấp điện	Với bộ triệt xung cao áp [Lựa chọn]	Nút kiểm tra bằng tay	
Van trên đế	VFR2000 Kiểu dây cắm bên trong Kiểu dây cắm bên ngoài	1/8, 1/4: 3.0	2 vị trí, một tác động VFR2000/3000/4000 (A)4 2(B) (EA)5 1 3(EB) (P)		Dây cắm bên trong Dạng ống dẫn (F) Non plug-in Dạng dây liền (G) Grommet terminal (E) Dạng ống dẫn (T) Dạng cổng DIN (D, Y) Dạng giắc cắm L Dạng giắc cắm M	<input type="checkbox"/> Với đèn / Bộ triệt xung cao áp <ul style="list-style-type: none">Kiểu dây cắm bên trong Dạng ống dẫn (FZ)Kiểu dây cắm bên ngoài Grommet terminal (EZ) Dạng ống dẫn (TZ) Dạng cổng DIN (DZ, YZ) Dạng giắc cắm L (LZ) Dạng giắc cắm M (MZ) <input type="checkbox"/> Với bộ triệt xung cao áp <ul style="list-style-type: none">Kiểu dây cắm bên ngoài Kiểu dây liền (GS) Bộ triệt xung điện được thiết kế ở giữa dây dẫn với kiểu grommet	
	VFR3000 Kiểu dây cắm bên trong Kiểu dây cắm bên ngoài	1/4: 7.5 3/8: 8.7	2 vị trí, 2 tác động (Tiêu chuẩn) 100 VAC ⁵⁰ / ₆₀ Hz 200 VAC ⁵⁰ / ₆₀ Hz 24 VDC	3 vị trí đóng giữa (A)4 2(B) (EA)5 1 3(EB) (P)	Dây cắm bên trong Dạng ống dẫn (F) Dây dẫn bên ngoài (VFR3□10/4□10) Grommet terminal (E) Dạng cổng DIN (D)	<input type="checkbox"/> Với đèn / Bộ triệt xung cao áp <ul style="list-style-type: none">Kiểu dây cắm bên trong Dạng ống dẫn (FZ)Kiểu dây cắm bên ngoài (VFR3□10/4□10) Dạng cổng DIN (DZ) Grommet terminal (EZ) Dạng ống dẫn (TZ) <input type="checkbox"/> Với bộ triệt xung cao áp <ul style="list-style-type: none">Kiểu dây dẫn bên ngoài (VFR3□40/4□40) Dạng dây liền (GS) bộ triệt xung điện được thiết kế ở giữa dây dẫn với kiểu grommet	Dạng nhấn không khóa Non-locking push type A (Extended) Dạng nhấn có khóa B (Dụng cụ cần thiết) Dạng nhấn có khóa C (Đòn bẩy)
	VFR4000 Kiểu dây cắm bên trong Kiểu dây cắm bên ngoài	3/8, 1/2: 14	(Tiêu chuẩn Semi) 110 to 120 V ⁵⁰ / ₆₀ Hz 220 VAC ⁵⁰ / ₆₀ Hz 240 VAC ⁵⁰ / ₆₀ Hz 12 VDC	3 vị trí xả giữa (A)4 2(B) (EA)5 1 3(EB) (P)	Non plug-in (VFR3□40/4□40) Dây liền (G) Grommet terminal (E) Dạng ống dẫn (T) Dạng cổng DIN (D, Y)	<input type="checkbox"/> Với bộ triệt xung cao áp <ul style="list-style-type: none">Kiểu dây dẫn bên ngoài (VFR3□40/4□40) Dạng dây liền (GS)	
	VFR5000 Kiểu dây cắm bên trong Kiểu dây cắm bên ngoài	3/8: 18 1/2: 23 3/4: 25	3 vị trí cấp giữa (A)4 2(B) (EA)5 1 3(EB) (P)	Dây dẫn bên ngoài Grommet terminal (E) Dạng cổng DIN (D)	<input type="checkbox"/> Với đèn / Bộ triệt xung cao áp <ul style="list-style-type: none">Kiểu dây cắm bên trong Dạng ống dẫn (FZ)Kiểu dây cắm bên ngoài Dạng cổng DIN (DZ) Grommet terminal (EZ)		
	VFR6000 Kiểu dây cắm bên trong Kiểu dây cắm bên ngoài	3/4: 41 1: (Effective area) 191 mm ²		Dây cắm bên trong Dạng ống dẫn (F) Non plug-in Grommet terminal (E) DIN terminal (D)	<ul style="list-style-type: none">Kiểu dây cắm bên ngoài Dạng cổng DIN (DZ) Grommet terminal (EZ)	Dạng nhấn không khóa	

Van điện từ 5 cổng sử dụng gioăng cao su, Loại cảm dây bên trong / Cảm dây bên ngoài

Dòng VFR2000



Lưu ý) Chỉ áp dụng cho cổng DIN và kết nối kiểu giắc cắm.
Để biết chi tiết, hãy tham khảo cách thức đặt hàng



Thông số kỹ thuật

Thông số kỹ thuật van	Lưu chất		Air
	Áp suất hoạt động	2 vị trí 1 tác động / 3 vị trí	0.2 to 0.9 MPa
		2 vị trí 2 tác động	0.1 to 0.9 MPa
	Nhiệt độ lưu chất và môi trường		-10 đến 50° C (Không đóng băng.)
	Dầu bôi trơn		Không yêu cầu ⁽¹⁾
	Nút kiểm tra van bằng tay		Dạng nhấn không khóa
Hướng gá		Không hạn chế	
Va đập/ Chồng rung		300/50 m/s ² ⁽²⁾	
Vò bục		Chống bụi	
Thông số kỹ thuật điện	Điện áp định mức		100, 200 VAC (50/60 Hz), 24 VDC
	Dao động điện áp cho phép		-15 đến +10% của điện áp định mức
	Công suất biểu kiến (AC) (3)	Đầu vào	5.6 VA/50 Hz, 5.0 VA/60 Hz
		Giữ	3.4 VA (2.1 W)/50 Hz, 2.3 VA (1.5 W)/60 Hz
	Năng lượng tiêu thụ (DC) (3)		1.8 W (2.04 W: Với đèn/bộ bảo vệ quá áp)
	Cổng cấp điện	Kiểu dây cảm bên trong	Ống dẫn
Dây cảm bên ngoài		Dây liền, Grommet terminal, Ống dẫn, Cổng DIN, Giắc cắm L, Giắc cắm M	

Ký hiệu

2 vị trí 1 tác động	3 vị trí Đóng giữa
2 tác động	Xả giữa
	Cấp giữa

Note 1) Trong trường hợp bôi trơn, sử dụng dầu bôi trơn Class 1 (ISO VG32)

Note 3) Ở điện áp định mức

Note 2) Khả năng chống va đập: Không có sự cố xảy ra khi nó được thử nghiệm với máy thử theo hướng dọc trục và ở góc bên phải của van chính và phản ứng trong cả hai năng lượng và trạng thái mất năng lượng mỗi một lần cho mỗi điều kiện. (Giá trị ở giai đoạn đầu)

Khả năng chống rung: Không có sự cố xảy ra trong thử nghiệm một lần quét giữa 45 và 2000 Hz. Thực hiện kiểm tra ở cả trạng thái năng lượng và giảm năng lượng theo hướng dọc trục và tại các góc bên phải của van chính và phản ứng. (Giá trị ở giai đoạn đầu)

Lựa chọn thông số kỹ thuật

Kiểu điều khiển	Điều khiển ngoài ^{Note)}
Nút vận hành bằng tay	Dạng nhấn không khóa A (Extended), Dạng nhấn có khóa B (Dụng cụ cần thiết), Dạng nhấn có khóa C (Lever)
Điện áp định mức	110 to 120, 220, 240 VAC 50/60 Hz 12 VDC
Thông số kỹ thuật cổng	Cổng ở dưới
Lựa chọn	Với đèn/bộ bảo vệ quá áp

Lưu ý : áp suất hoạt động : 0 đến 0.9 Mpa

Áp suất điều khiển : 2 vị trí 1 tác động / 3 vị trí 0.2 đến 0.9 Mpa
2 vị trí 2 tác động 0.1 đến 0.9 Mpa

Ký hiệu

Kiểu tác động	Ký hiệu		Kích thước cổng Rc	Đặc điểm tốc độ dòng chảy ⁽¹⁾						(2) Tần số hoạt động tối đa (Hz)	(3) Thời gian phản ứng (ms)	(4) Trọng lượng (kg)	
	Dây cảm bên trong	Dây cảm bên ngoài		1 → 4/2 (P → A/B)			4/2 → 5/3 (A/B → EA/EB)						
				C [dm ³ /(s·bar)]	b	Cv	C [dm ³ /(s·bar)]	b	Cv				
2 vị trí	1 tác động	VFR2100	VFR2110	1/8	2.5	0.18	0.58	3.0	0.27	0.70	10	20 hoặc ít hơn	0.34 (0.32)
				1/4	2.8	0.24	0.62	3.0	0.27	0.70			
	2 tác động	VFR2200	VFR2210	1/8	2.4	0.21	0.56	3.1	0.28	0.74	10	20 hoặc ít hơn	0.42 (0.44)
				1/4	2.6	0.27	0.62	3.1	0.28	0.74			
3 vị trí	Đóng giữa	VFR2300	VFR2310	1/8	1.3	0.45	0.36	1.4	0.46	0.41	5	30 hoặc ít hơn	0.43 (0.45)
				1/4	1.3	0.45	0.36	1.4	0.46	0.41			
	Xả giữa	VFR2400	VFR2410	1/8	0.79	0.53	0.24	3.1 [0.89]	0.24 [0.51]	0.74 [0.27]	5	30 hoặc ít hơn	0.43 (0.45)
				1/4	0.79	0.53	0.24	3.1 [0.89]	0.24 [0.51]	0.74 [0.27]			
	Cấp giữa	VFR2500	VFR2510	1/8	2.8 [0.65]	0.24 [0.60]	0.68 [0.21]	0.89	0.53	0.27	5	30 hoặc ít hơn	0.43 (0.45)
				1/4	3.2 [0.75]	0.26 [0.55]	0.73 [0.23]	0.89	0.53	0.27			

Note 1) []: Biểu thị vị trí thông thường.

Note 2) Tần suất hoạt động tối thiểu là 1 lần trong 30 ngày.

Note 3) Dựa trên thử nghiệm hiệu suất hoạt động, JIS B 8419: 2010 (0.5 MPa, Nhiệt độ cuộn dây: 20°C, tại điện áp định mức, không có bộ triệt điện áp tăng áp

Note 4) For VFR2□00-□FZ-□□, (): VFR2□10-□DZ-□□

Lưu ý : D/DZ/DO/DOZ, Y/YZ/YO/YOZ, F,
FZ có cổng cấp điện và đèn/
bộ bảo vệ quá áp



[Tùy chọn]

Cách đặt hàng

Cổng cấp điện

F: Dây cắm bên trong

Chuẩn CE

Lựa chọn

Nil	None
Z	Có đèn/bộ bảo vệ quá áp

Piping (P, A, B, EA, EB port)

Nil	Cổng cấp bên cạnh
B*	Cổng cấp bên dưới

* Bán tiêu chuẩn

Đường ống (cổng P, A, B)

Nil	Không sub-plate
01	1/8
02	1/4

EA, EB: Rc 1/8

Kiểu ren

Nil	Rc
F	G
N	NPT
T	NPTF

Dây cắm bên trong VFR2 1 00 - 5 F - - - 01 - - -

Dây cắm bên ngoài VFR2 1 10 - 1 E - - - 02 - - -

Chuẩn CE

Nil	—
Q	Chuẩn CE (Note)

Cổng cấp điện và đèn/bộ bảo vệ quá áp chỉ áp dụng cho kiểu D/DZ/DO/DOZ/Y/YZ/YO/YOZ, F, FZ

Nút kiểm tra van định hướng bằng tay

Nil: Dạng nhấn không khóa	A*: Dạng nhấn không khóa (Mở rộng)	B*: Dạng nhấn có khóa (dụng cụ cần thiết)	C*: có khóa (đòn bẩy)
---------------------------	------------------------------------	---	-----------------------

* Bán tiêu chuẩn

Lựa chọn

Nil	None
Z	Có đèn/bộ bảo vệ quá áp
S*	Có bộ bảo vệ quá áp

* Đèn báo không khả dụng cho loại grommet. Bộ bảo vệ quá áp chỉ có sẵn cho loại grommet

Cổng cấp điện

G: Dạng dây liền	E: Grommet terminal	T: Dạng ống dẫn	D, Y: Dạng cổng DIN không dây kết nối
L: Dạng giắc cắm L	M: Dạng giắc cắm M		

Ký hiệu

1 2 vị trí 1 tác động (A)4 2(B) (EA)5 1 3(EB) (P)

2 2 vị trí 2 tác động (A)4 2(B) (EA)5 1 3(EB) (P)

3 3 vị trí, đóng giữa (A)4 2(B) (EA)5 1 3(EB) (P)

4 3 vị trí, xả giữa (A)4 2(B) (EA)5 1 3(EB) (P)

5 3 vị trí, cấp giữa (A)4 2(B) (EA)5 1 3(EB) (P)

Kiểu điều khiển

Nil	Điều khiển trong
R	Điều khiển ngoài

Điều khiển ngoài có trên kiểu tám sub

Điện áp định mức

1	100 VAC, 50/60 Hz
2	200 VAC, 50/60 Hz
3	110 to 120 VAC, 50/60 Hz
4	220 VAC, 50/60 Hz
5	24 VDC
6	12 VDC
7	240 VAC, 50/60 Hz (Note)

Với các dải điện áp mức khác nhau, vui lòng liên hệ SMC
Giắc cắm L, Giắc cắm M điện áp cao nhất là 220VAC

Cách đặt hàng, lắp ráp van điều khiển

SF4- 1 DZ - 60 - - -

Nút kiểm tra bằng tay

Nil	Dạng nhấn không khóa
A	Dạng nhấn không khóa (mở rộng)
B	Dạng nhấn có khóa (sử dụng công cụ)
C	Dạng nhấn có khóa (sử dụng lấy gạt)

Chuẩn CE

Nil	—
Q	Chuẩn CE (Note)

Lưu ý: D/DZ/DO/DOZ, Y/YZ/YO/YOZ, F, FZ có cổng cấp điện và đèn/bộ triệt xung điện cao áp

Điện áp định mức

1	100 VAC, 50/60 Hz
2	200 VAC, 50/60 Hz
3	110 to 120 VAC, 50/60 Hz
4	220 VAC, 50/60 Hz
5	24 VDC
6	12 VDC
7	240 VAC, 50/60 Hz (Note)

Với các dải điện áp mức khác nhau, vui lòng liên hệ SMC
Giắc cắm L, Giắc cắm M điện áp cao nhất là 220VAC

Cổng cấp điện, đèn/ Bộ bảo vệ quá áp

Ký hiệu	Cổng cấp điện	Đèn chỉ thị	Bộ triệt xung cao áp	Kiểu thân	Chuẩn CE
F	Dây cắm bên trong	—	—	Dây cắm bên trong	●
G	Dây liền	—	—	Dây cắm bên ngoài	—
GS		—	●		—
D	Cổng DIN	Có dây kết nối	—	—	●
DZ		(Không dây kết nối)	—	—	●
DO		—	—	—	●
DOZ	—	—	—	—	●
Y	Cổng DIN (DIN43650B)	Có dây kết nối	—	—	●
YZ		(Không dây kết nối)	—	—	●
YO		—	—	—	●
YOZ		—	—	—	●

Ký hiệu	Cổng cấp điện	Đèn chỉ thị	Bộ triệt xung cao áp	Kiểu thân	Chuẩn CE
T	Dạng ống dẫn	—	—	Dây cắm bên ngoài	—
TZ		—	—		—
E	Grommet terminal	—	—	Dây cắm bên ngoài	—
EZ		—	—		—
L	Dạng giắc cắm L	—	—	Dây cắm bên ngoài	—
LZ		—	—		—
LO	Dạng giắc cắm L (Không dây kết nối)	—	—	Dây cắm bên ngoài	—
LOZ		—	—		—
M	Dạng giắc cắm M	—	—	Dây cắm bên ngoài	—
MZ		—	—		—
MO	Dạng giắc cắm M (Không dây kết nối)	—	—	Dây cắm bên ngoài	—
MOZ		—	—		—

Dòng VFR2000

Thông số kỹ thuật của đế van

Thông số kỹ thuật của đế van

Mã đế	Đi dây	Thông số cổng		Kích thước cổng		Số trạm	Áp dụng cho loại van
		Cổng A, B		P, EA, EB	A, B		
Dây nằm ở bên trong VV5FR2-01□(-Q)	<ul style="list-style-type: none"> • Khối cầu đầu • Nhiều đầu kết nối • Kết nối D-Sub 					2 đến 15	VFR2□00-□F(-Q)
						2 đến 8	
Dây nằm ở bên ngoài VV5FR2-10(-Q)	<ul style="list-style-type: none"> • Dây liền van • Dây liền dạng cầu đầu • Ống dẫn • Cổng DIN • Kết nối dạng cắm chữ L • Kết nối dạng cắm chữ M 	Bên cạnh/đáy <small>(Note)</small>	1/4	1/8, 1/4 C6, C8	2 đến 15	VFR2 10-□G VFR2□10-□E VFR2□10-□T VFR2□10-□D(-Q) VFR2□10-□L VFR2□10-□M	

Cổng ở bên và cổng ở dưới không thể chọn cùng nhau.

Cách đặt hàng cụm đế van

Loại dây cắm ở trong với khối cầu đầu (6 trạm, 1 tấm che)

- VV5FR2-01T1-061-02 (-Q) 1 cái (Mã đế van)
 - *VFR2100-5FZ (-Q) 3 cái (Mã van 2 vị trí 1 tác động)
 - *VFR2200-5FZ (-Q) 2 cái (Mã van 2 vị trí 2 tác động)
 - *VVFS2000-10A 1 cái (Mã bịt đế van)
- ↳ Dấu * thể hiện cần lắp ráp. Thêm dấu * vào đằng trước mã van

Sắp xếp van được đếm từ mặt D

Khi đặt hàng cần đánh số thứ tự trạm số 1 tính từ mặt D

Khi nhập mã hàng phức tạp cần nhập thông tin vào bảng thông số kỹ thuật của đế van

Loại dây cắm ngoài

- VV5FR2-10-061-01 (-Q) 1 cái (Mã đế van)
 - *VFR2110-5D (-Q) 5 cái (Mã van 2 vị trí 1 tác động)
 - *VFR2410-5D (-Q) 1 cái (Mã van 2 vị trí 2 tác động)
 - *VVFS2000-R-01-2 1 cái (Mã xả riêng)
- ↳ Dấu * biểu thị cho các chi tiết cần lắp ráp. Đặt nó trước mã van

Sắp xếp van được đếm từ mặt D

Khi đặt hàng cần đánh số thứ tự trạm số 1 tính từ mặt D

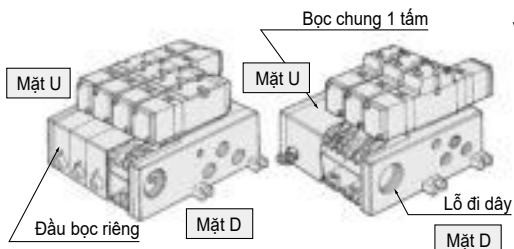
Khi nhập mã hàng phức tạp cần nhập thông tin vào bảng thông số kỹ thuật của đế van



[Tùy chọn]

Dây cắm trong: Với khối cầu đầu

- Khi nối dây cho van qua cổng ở mặt trên của đế, thì dây nguồn có thể được nối ở mặt bên dưới



Ghi chú: Cổng P hoặc cổng EA/EB của ký hiệu "3" đến "8" có thể chia riêng cổng với khối đế. Tuy nhiên nếu sử dụng khối cấp khí riêng hoặc khối xả riêng cho cổng riêng ký hiệu là "1"

VV5FR2-01T 1-08 1-02

Đế van cho dòng VFR2000
Kiểu nội dây với cổng kết nối Bảo vệ kết nối

Nil	Bảo vệ riêng
1	1 tấm chung

Số trạm	02	2 trạm
⋮	⋮	⋮
15	15 trạm	

Ký hiệu	Đường dẫn *1	Thông số cổng A, B
1	Chung	Bên cạnh
2 *	Chung	Mặt đáy
3 *	Chung	Bên cạnh
4 *	Riêng	Mặt đáy
5 *	Riêng	Bên cạnh
6 *	Chung	Mặt đáy
7 *	Riêng	Bên cạnh
8 *	Riêng	Mặt đáy

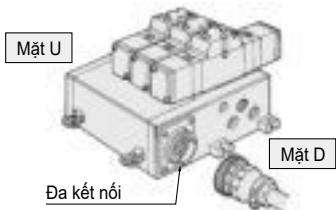
Kích thước cổng *2, *3	Ký hiệu	P, EA, EB	A, B
1/4	01		1/8
	02		1/4
	C6		Đầu cắm khí ø6
	C8		Đầu cắm khí ø8
	M		Mixed

Kiểu ren	Nil	Rc
	F	G
	N	NPT
	T	NPTF

* Bán tiêu chuẩn
*1 Khi sử dụng đường dẫn riêng các cổng P, EA, EB sẽ ở mặt đáy
*2 Với cổng ở mặt đáy cổng A,B chủ có ren 1/8
*3 Ký hiệu "1" chỉ áp dụng cho đầu cắm nhanh (C6, C8)

Kiểu cắm dây bên trong: qua nhiều đầu nối

- Kết nối nguồn với van
- Kết nối nhanh cho phép dễ dàng cài đặt



Ghi chú: Cổng P hoặc cổng EA/EB của ký hiệu "3" đến "8" có thể chia riêng cổng với khối đế. Tuy nhiên nếu sử dụng khối cấp khí riêng hoặc khối xả riêng cho cổng riêng ký hiệu là "1"

VV5FR2-01C D 1-05 1-01

VFR2000 Dòng đế van
Loại dây cắm bên trong với nhiều đầu kết nối Hướng gá đặt Vỏ bảo vệ

D	Mặt D
U	Mặt U

1	1 tấm bảo vệ
---	--------------

Số trạm	02	2 trạm
⋮	⋮	⋮
08	8 trạm	

* Tối đa 8 trạm

Ký hiệu *2, *3	Đường dẫn *1	Thông số cổng A, B
1	Chung	Bên cạnh
2 *	Chung	Mặt đáy
3 *	Chung	Bên cạnh
4 *	Riêng	Mặt đáy
5 *	Riêng	Bên cạnh
6 *	Chung	Mặt đáy
7 *	Riêng	Bên cạnh
8 *	Riêng	Mặt đáy

Kích thước cổng *2, *3	Ký hiệu	P, EA, EB	A, B
1/4	01		1/8
	02		1/4
	C6		Đầu cắm khí ø6
	C8		Đầu cắm khí ø8
	M		Mixed

Kiểu ren	Nil	Rc
	F	G
	N	NPT
	T	NPTF

* Bán tiêu chuẩn
* Khi sử dụng đường dẫn riêng các cổng P, EA, EB sẽ ở mặt đáy.
* Với cổng ở mặt đáy cổng A,B chủ có ren 1/8
* Ký hiệu "1" chỉ áp dụng cho đầu cắm nhanh (C6, C8)

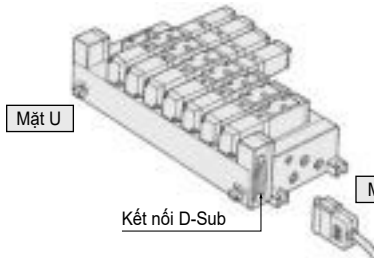
Lưu ý : Điện cấp vào & đèn báo,
bộ triệt xung cao áp chỉ dành cho:
D/DZ/DO.DOZ,...



[Lựa chọn]

Dây cảm bên trong: Kết nối dạng D-Sub

- Dài hoán đổi rộng (Kết nối D-Sub (25P) theo chuẩn MIL)
- Kết nối nhanh cho phép dễ dàng cài đặt



VV5FR2 - 01F U 1 - 06 1 - 01

Dòng để van VFR2000

Loại dây cảm trong
theo kết nối D-Sub

Hướng gá

Tấm bảo vệ

1	1 tấm bảo vệ
---	--------------

Số trạm

02	2 trạm
:	:
08	8 trạm

* Tối đa 8 trạm

Ký hiệu

Ký hiệu	Đường dẫn *1		Thông số cổng A, B
	P	EA, EB	
1			Bên cạnh Mặt đáy
2*	Chung	Chung	Bên cạnh Mặt đáy
3*	Chung	Riêng	Bên cạnh Mặt đáy
4*	Chung	Riêng	Bên cạnh Mặt đáy
5*	Riêng	Chung	Bên cạnh Mặt đáy
6*	Riêng	Chung	Bên cạnh Mặt đáy
7*	Riêng	Riêng	Bên cạnh Mặt đáy
8*	Riêng	Riêng	Bên cạnh Mặt đáy

* Bán tiêu chuẩn.

* Khi sử dụng đường dẫn riêng các cổng P, EA, EB sẽ ở mặt đáy

* Với cổng ở mặt đáy cổng A,B chủ có ren 1/8.

* Ký hiệu "1" chỉ áp dụng cho đầu cảm nhanh (C6, C8).

Kiểu ren

Nil	Rc
F	G
N	NPT
T	NPTF

Theo chuẩn CE

Nil	—
Q	Theo chuẩn CE

Điện cấp vào & đèn báo, bộ triệt xung cao áp chỉ dành cho: F, FZ,...

Kích thước cổng

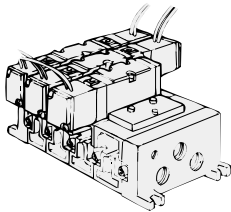
Ký hiệu	P, EA, EB		A, B
01			1/8
02			1/4
C6	1/4		Đầu cảm nhanh ø6
C8			Đầu cảm nhanh ø8
M			Lấn lộn

Ghi chú: Cổng P hoặc cổng EA/EB của ký hiệu "3" đến "8" có thể chia riêng cổng với khối đế.

Tuy nhiên nếu sử dụng khối cấp khí riêng hoặc khối xả riêng cho cổng riêng ký hiệu là "1".

Loại dây cảm ngoài: Dây liền, dây liền cầu đầu, Cầu đầu conduit, đầu đầu DIN

- Đi dây cho tất cả các van



VV5FR2 - 10 - 05 1 - 01

Dòng để VFR2000

Dây cảm ngoài

Số trạm

02	2 trạm
:	:
15	15 trạm

Ký hiệu

Ký hiệu	Đường dẫn *1		Thông số cổng A, B
	P	EA, EB	
1			Bên cạnh Mặt đáy
2*	Chung	Chung	Bên cạnh Mặt đáy
3*	Chung	Riêng	Bên cạnh Mặt đáy
4*	Chung	Riêng	Bên cạnh Mặt đáy
5*	Riêng	Chung	Bên cạnh Mặt đáy
6*	Riêng	Chung	Bên cạnh Mặt đáy
7*	Riêng	Riêng	Bên cạnh Mặt đáy
8*	Riêng	Riêng	Bên cạnh Mặt đáy

* Bán tiêu chuẩn.

* Khi sử dụng đường dẫn riêng các cổng P, EA, EB sẽ ở mặt đáy.

* Với cổng ở mặt đáy cổng A,B chủ có ren 1/8.

* Ký hiệu "1" chỉ áp dụng cho đầu cảm nhanh (C6, C8)

Kiểu ren

Nil	Rc
F	G
N	NPT
T	NPTF

Theo chuẩn CE

Nil	—
Q	Theo chuẩn CE

Điện cấp vào & đèn báo, bộ triệt xung cao áp chỉ dành cho: D/DZ/DO/DOZ, Y/YZ/YO, YOZ

Kích thước cổng

Ký hiệu	P, EA, EB		A, B
01			1/8
02			1/4
C6	1/4		Đầu cảm nhanh ø6
C8			Đầu cảm nhanh ø8
M			Lấn lộn

Ghi chú: Cổng P hoặc cổng EA/EB của ký hiệu "3" đến "8" có thể chia riêng cổng với khối đế.

Tuy nhiên nếu sử dụng khối cấp khí riêng hoặc khối xả riêng cho cổng riêng ký hiệu là "1"

Dòng VFR3000

Thông số kỹ thuật để van

Thông số kỹ thuật để van

Loại cổng ra trên đế	Đầu nối điện	Thông số cổng van		Kích thước cổng		Số trạm	Loại van có thể lắp
		Cổng A, B	Bên cạnh/đáy	P, EA, EB	A, B		
Dây cắm bên trong VV5FR3-01(-Q)	<ul style="list-style-type: none"> Với cổng nối dây trong đế Kết nối qua chân cắm Kết nối qua giắc cắm D-Sub 	Bên cạnh/đáy	Note) 1/2	1/4, 3/8 C8, C10	A, B	2 to 10	VFR3□00-□F(-Q)
Dây cắm bên ngoài VV5FR3-10(-Q)	<ul style="list-style-type: none"> Dây liên có đầu bọc Nối qua cổng DIN 					2 to 8	
Dây cắm bên ngoài VV5FR3-40(-Q)	<ul style="list-style-type: none"> Dây liên Dây liên có đầu bọc Ống dẫn Cổng DIN 					2 to 10	VFR3□1□-□E VFR3□1□-□D(-Q) VFR3□4□-□G VFR3□4□-□E VFR3□4□-□T VFR3□4□-□D(-Q)

Nếu giảm âm được lắp vào cổng EA/EB sử dụng loại AN403-04

Đặt hàng lắp ráp để van

Loại cắm dây bên trong đế: 6 trạm

VV5FR3-01T-061-02 (-Q) 1 cụm (mã để van)
 * **VFR3100-5FZ (-Q)** 3 cụm (2 vị trí 1 tác động)
 * **VFR3200-5FZ (-Q)** 2 cụm (2 vị trí 2 tác động)
 * **VVFS3000-10A** 1 cụm (trống)

↳ Dấu * biểu thị cho các chi tiết cần lắp ráp. Đặt nó trước mã van

Dây cắm bên ngoài: 6 trạm

VV5FR3-10-061-03 (-Q) 1 cụm (mã để van)
 * **VFR3110-5D (-Q)** 5 cụm (2 vị trí 1 tác động)
 * **VFR3410-5D (-Q)** 1 cụm (van 3 vị trí xả giữa)
 * **VVFS3000-R-03-2** 1 cụm (cổng xả riêng biệt)

↳ Dấu * biểu thị cho các chi tiết cần lắp ráp. Đặt nó trước mã van

Thứ tự sắp xếp van được đếm từ mặt D.

Khi đặt hàng, cần chỉ rõ mã nos. từ vị trí đầu tiên tính từ mặt D.

Khi việc ghi nhận mã van trở lên phức tạp, hãy trình bày nó qua giấy xác định thông số kỹ thuật của để van.

Thứ tự sắp xếp van được đếm từ mặt D.

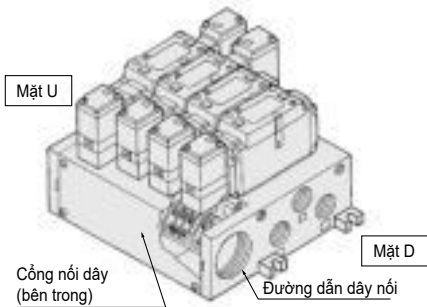
Khi đặt hàng, cần chỉ rõ mã nos. từ vị trí đầu tiên tính từ mặt D.

Khi việc ghi nhận mã van trở lên phức tạp, hãy trình bày nó qua giấy xác định thông số kỹ thuật của để van.



Kiểu kết nối: với cổng kết nối trong để van

- Khi nối dây cho van qua cổng ở mặt trên của đế, thì dây nguồn có thể được nối ở mặt bên dưới



VV5FR3 - 01T - 06 1 - 02 - [] - []

Mã để van VFR3000

Kết nối với cổng kết nối trong đế

Số trạm

02	2 trạm
:	:
10	10 trạm

Ký hiệu

Ký hiệu	Đường dẫn		Thông số cổng (A, B)
	P	EA, EB	
1	Thông dụng	Thông dụng	Bên cạnh Mặt đáy*
2			

* Chuẩn Semi

Kích thước cổng

Ký hiệu	P, EA, EB	A, B *
02		1/4
03		3/8
C8	1/2	Đầu nối nhanh ống ø8
C10		Đầu nối nhanh ống ø10
M		Mixed

* Ren 1/4, 3/8 với cổng mặt đáy.
* Cổng C8, C10 kiểu ren chỉ là Rc.

Chuẩn CE

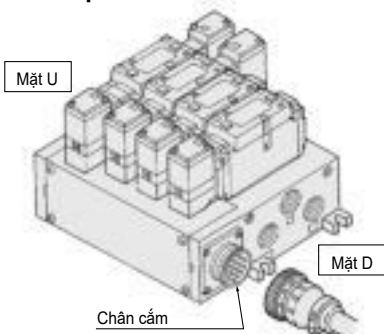
Nil	—
Q	Chuẩn CE

Kiểu ren

Nil	Rc
F	G
T	NPTF

Kết nối qua chân cắm

- Kết nối nguồn với van
- Kết nối nhanh cho phép dễ dàng cài đặt



VV5FR3 - 01C D - 05 1 - 02 - [] - []

Mã để van VFR3000

Kiểu kết nối qua chân cắm

Hướng đặt chân cắm

D	Hướng D
U	Hướng U

Số trạm

02	2 trạm
:	:
08 *	8 trạm

* Tối đa 8 trạm

Ký hiệu

Ký hiệu	Đường dẫn		Thông số cổng (A, B)
	P	EA, EB	
1	Thông dụng	Thông dụng	Bên cạnh Mặt đáy*
2			

* Chuẩn Semi

Kích thước cổng

Ký hiệu	P, EA, EB	A, B *
02		1/4
03		3/8
C8	1/2	Đầu nối nhanh ống ø8
C10		Đầu nối nhanh ống ø10
M		Mixed

* Ren 1/4, 3/8 với cổng mặt đáy.
* Cổng C8, C10 kiểu ren chỉ là Rc.

Chuẩn CE

Nil	—
Q	Chuẩn CE

Kiểu ren

Nil	Rc
F	G
T	NPTF

Thông số kỹ thuật đế van **Dòng VFR3000**

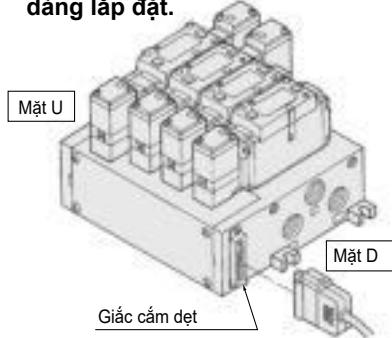
Chú ý: D/DZ/DO/DOZ, Y/YZ/YO/YOZ, F, FZ
có cổng cấp điện và đèn/bộ bảo vệ
quá áp



[Tùy chọn]

Kiểu kết nối bên trong: Cắm dây qua D-sub

- Nhiều khả năng thay thế lẫn nhau (Giắc cắm 25 chân phù hợp với tiêu chuẩn MIL)
- Kết nối nhanh cho phép dễ dàng lắp đặt.



VV5FR3-01F D-06 1-02

Đế van dòng VFR3000

Kiểu kết nối qua D-sub

Hướng đặt chân cắm

D	Hướng D
U	Hướng U

Số trạm

02	2 trạm
:	:
08*	8 trạm

* Tối đa 8 trạm

Ký hiệu

Ký hiệu	Đường dẫn		Thông số cổng (A, B)
	P	EA, EB	
1	Chung	Chung	Bên cạnh
2			Mặt đáy*

* Bán tiêu chuẩn

Kích thước cổng

Ký hiệu	P, EA, EB	A, B *
02	1/2	1/4
03		3/8
C8		Đầu nối nhanh ống ø8
C10		Đầu nối nhanh ống ø10
M		Mixed

* Ren 1/4, 3/8 với cổng mặt đáy.
* Cổng C8, C10 kiểu ren chỉ là Rc.

Chuẩn CE

Nil	—
Q	Chuẩn CE

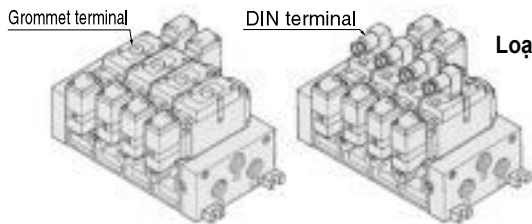
Chú ý: F, FZ có cổng cấp điện và đèn/bộ triệt xung

Kiểu ren

Nil	Rc
F	G
T	NPTF

Kiểu dây cắm bên ngoài: Grommet terminal, qua cổng DIN (Chung kiểu cấp điện)

- Chung cho mỗi van



VV5FR3-10-05 1-02

Đế van dòng VFR3000

Loại không cắm điện thông thường

Số trạm

02	2 trạm
:	:
10	10 trạm

Ký hiệu

Ký hiệu	Đường dẫn		Thông số cổng (A, B)
	P	EA, EB	
1	Chung	Chung	Bên cạnh
2			Mặt đáy*

* Tiêu chuẩn Semi

Kích thước cổng

Ký hiệu	P, EA, EB	A, B *
02	1/2	1/4
03		3/8
C8		Đầu nối nhanh ống ø8
C10		Đầu nối nhanh ống ø10
M		Mixed

* Ren 1/4, 3/8 với cổng mặt đáy.
* Cổng C8, C10 kiểu ren chỉ là Rc.

Chuẩn CE

Nil	—
Q	Chuẩn CE

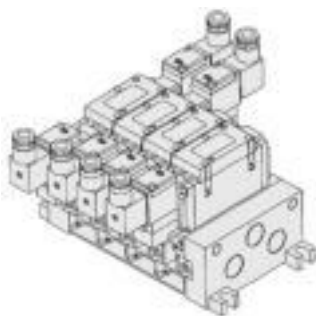
Chú ý: D/DZ/DO/DOZ, Y/YZ/YO/YOZ: có cổng cấp điện và đèn/bộ triệt xung

Kiểu ren

Nil	Rc
F	G
T	NPTF

Loại cắm dây bên ngoài: Dây liền, Grommet Terminal, ống dẫn, cổng DIN

- Dây riêng cho mỗi van



VV5FR3-40-05 1-02

Đế van dòng VFR3000

Loại dây cắm bên ngoài

Số trạm

02	2 trạm
:	:
10	10 trạm

Ký hiệu

Ký hiệu	Đường dẫn		Thông số cổng (A, B)
	P	EA, EB	
1	Chung	Chung	Bên cạnh
2			Mặt đáy*

* Tiêu chuẩn Semi

Kích thước cổng

Ký hiệu	P, EA, EB	A, B *
02	1/2	1/4
03		3/8
C8		Đầu nối nhanh ống ø8
C10		Đầu nối nhanh ống ø10
M		Mixed

* Ren 1/4, 3/8 với cổng mặt đáy.
* Cổng C8, C10 kiểu ren chỉ là Rc.

Chuẩn CE

Nil	—
Q	Chuẩn CE

Chú ý: Đế van; là chung với VV5FR3-10

Chú ý: D/DZ/DO/DOZ, Y/YZ/YO/YOZ: có cổng cấp điện và đèn/bộ triệt xung

Kiểu ren

Nil	Rc
F	G
T	NPTF

Chú ý: Đế van là chung với dòng VFS3000

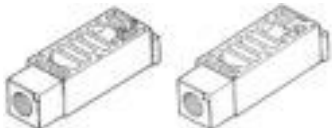
Dòng VFR3000

Đế van / lựa chọn lắp ráp

Khối cấp áp riêng

Lắp thêm khối cấp nguồn riêng lên đế van để van có thể cấp nguồn riêng cho mỗi van.

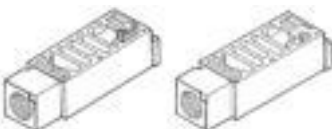
Kiểu thân	Loại cảm dây bên trong	Loại cảm dây bên ngoài
Mã hàng	VVFS3000-P-03-1	VVFS3000-P-03-2



Đệm cấp EXH chung

Lắp thêm khối xả khí riêng lên đế van để van có thể xả khí riêng.

Kiểu thân	Loại cảm dây bên trong	Loại cảm dây bên ngoài
Mã hàng	VVFS3000-R-03-1	VVFS3000-R-03-2



Khối đĩa SUP Chú ý

Khi nguồn khí từ để cần nhiều hơn 2 áp suất khác nhau, cao & thấp, lắp thêm khối Disk giữa để có áp suất khác nhau.

Kiểu thân	Loại cảm dây bên trong	Loại cảm dây bên ngoài
Mã hàng	AXT636-1A	

Khối đĩa EXH Chú ý

Khi van xả khí sẽ ảnh hưởng tới các vị trí khác trong mạch, lắp thêm khối EXH để tách riêng phần xả của van.

Kiểu thân	Loại cảm dây bên trong	Loại cảm dây bên ngoài
Mã hàng	AXT636-1A	



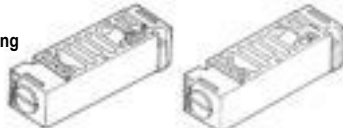
Chú ý: Khi lắp trên 2 trạm tích hợp trên khối đế van, hãy gắn chắc nó sau miếng đệm đã được cắt.

Đệm cấp van tiết lưu

Cần đặt van lên trên để van có thể điều chỉnh được tốc độ xylanh bởi tiết lưu xả.

Kiểu thân	Loại cảm dây bên trong	Loại cảm dây bên ngoài
Mã hàng	VVFS3000-20A-1	VVFS3000-20A-2

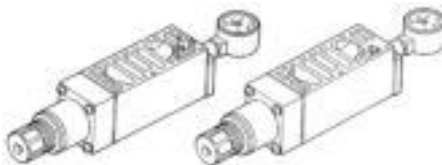
Hình dạng



Điều chỉnh mặt phân cách

Điều chỉnh mặt phân cách trên đế van có thể điều chỉnh áp suất trên mỗi van.

Kiểu thân	Loại cảm dây bên trong	Loại cảm dây bên ngoài
Cổng điều áp P	ARBF3050-00-P-1	ARBF3050-00-P-2
Cổng điều áp A	ARBF3050-00-A-1	ARBF3050-00-A-2
Cổng điều áp B	ARBF3050-00-B-1	ARBF3050-00-B-2



Bộ đệm van dừng SUP

Nếu bộ đệm van dừng SUP được đặt, van có thể được gỡ bỏ để bảo trì mà không cần ngừng cung cấp áp suất không khí cho các van khác.

Kiểu thân	Loại cảm dây bên trong	Loại cảm dây bên ngoài
Mã hàng	VVFS3000-37A-1	VVFS3000-37A-2

Chiều cao sẽ cao hơn 27,5 mm

Tấm bịt

Nó được sử dụng bằng cách đặt trên khối đế van sửa chữa bảo trì hoặc để dự phòng cho mở rộng thêm van

Kiểu thân	Loại cảm dây bên trong	Loại cảm dây bên ngoài
Mã hàng	VVFS3000-10A	

* Vít lắp : 4 vị trí

Chọn đế van

Làm sạch đường xả

Loại dây cảm / loại không dây cảm

- Giảm tiếng ồn của van xả: 35dB hoặc nhiều hơn.
- Giữ lại sương dầu: Tỷ lệ thu 99.9% hoặc hơn.
- Giảm quá trình đường ống.



Với bộ điều khiển

Cảm dây bên trong /Cảm dây bên ngoài

- Bộ lọc, van điều áp, cảm biến áp suất và van xả khí được kết hợp với nhau tạo thành một đơn vị.
- Các quy trình đường ống được loại bỏ.



Van điện từ 5 cổng sử dụng gioăng cao su, Loại cảm dây bên trong/ Cảm dây bên ngoài

Dòng VFR4000



Kiểu dây cảm bên trong



Kiểu dây cảm bên ngoài

Lưu ý) Chỉ áp dụng cho cổng DIN và kết nối kiểu giác cảm.
Để biết chi tiết, hãy tham khảo cách thức đặt hàng.

Thông số kỹ thuật

Thông số kỹ thuật van	Lưu chất		Khí
	Áp suất hoạt động	2 vị trí, 1 cuộn điện/ 3 vị trí	0.2 đến 0.9 MPa
		2 vị trí, 2 cuộn điện	0.1 đến 0.9 MPa
	Nhiệt độ lưu chất và môi trường		-10 to 50°C (không đóng băng)
	Dầu bôi trơn		Không yêu cầu ⁽¹⁾
	Nút kiểm tra van bằng tay		Dạng nhấn không khóa
	Hướng gá		Không hạn chế
	Chống va đập		300/50 m/s ² ⁽²⁾
Vỏ bọc		Chống bụi	
Thông số kỹ thuật điện áp	Điện áp định mức		100, 200 VAC (50/60 Hz), 24 VDC
	Dao động điện áp cho phép		-15 to -10% của điện áp định mức
	Công suất tiêu chuẩn (AC) ⁽³⁾	Đầu vào	5.6 VA/50 Hz, 5.0 VA/60 Hz
		Giữ	3.4 VA (2.1 W)/50 Hz, 2.3 VA (1.5 W)/60 Hz
	Năng lượng tiêu thụ (DC) ⁽³⁾		1.8 W (2.04 W: Với đèn/bộ bảo vệ quá áp)
	Kiểu điện vào	Kiểu dây cảm	Thiết bị đầu cuối ống dẫn
Kiểu không dây cảm		Grommet, grommet terminal, ống dẫn, cổng DIN	

Note 1) Trong trường hợp bôi trơn, sử dụng dầu bôi trơn Class 1 (ISO VG32)
Note 2) Khả năng chống va đập: Không có sự cố xảy ra khi nó được thử nghiệm với máy thử theo hướng dọc trục và ở góc bên phải của van chính và phản ứng trong cả hai năng lượng và trạng thái mất năng lượng mỗi một lần cho mỗi điều kiện. (Giá trị ở giai đoạn đầu).
Khả năng chống rung: Không có sự cố xảy ra trong thử nghiệm một lần quét giữa 45 và 2000 Hz. Thực hiện kiểm tra ở cả trạng thái năng lượng và giảm năng lượng theo hướng dọc trục và tại các góc bên phải của van chính và phản ứng. (Giá trị ở giai đoạn đầu).

Thông số kỹ thuật tùy chọn

Kiểu điều khiển		Điều khiển ngoài ^{Chú ý}
Nút tác động van bằng tay	Van chính	Tác động trực tiếp bằng tay
	Van điều khiển	Dạng nhấn không khóa A (Extended), Dạng nhấn có khóa B (dụng cụ cần thiết), dạng nhấn có khóa C (đơn bẫy)
Điện áp định mức		110 to 120, 220, 240 VAC 50/60 Hz
		12 VDC
Thông số kỹ thuật công		Công dưới
Lựa chọn		Giảm áp / tăng áp

Áp suất hoạt động: 2 vị trí : 0 đến 0.9 Mpa
3 vị trí : 0.15 đến 0.9 Mpa

Áp suất điều khiển: 2 vị trí, 1 cuộn điện 0.2 to 0.9 MPa
2 vị trí, 2 cuộn điện 0.1 to 0.9 MPa
3 vị trí 0.5 x P + 0.1 to 0.9 MPa
(P: áp suất hoạt động)

Ký hiệu

2 vị trí	3 vị trí
Một tác động	Đóng giữ
(A)4 2(B) (EA)5 1 3(EB) (P)	(A)4 2(B) (EA)5 1 3(EB) (P)
Hai tác động	Xả giữa
(A)4 2(B) (EA)5 1 3(EB) (P)	(A)4 2(B) (EA)5 1 3(EB) (P)
	Cấp giữa
	(A)4 2(B) (EA)5 1 3(EB) (P)

Ký hiệu

Kiểu tác động	Ký hiệu		Kích thước cổng	Đặc điểm tốc độ dòng chảy ⁽²⁾						Tần số hoạt động tối đa (Hz)	Thời gian phản ứng (ms)	Trọng lượng (kg)	
	Cảm dây bên trong	Cảm dây bên ngoài		1 → 4/2 (P → A/B)			4/2 → 5/3 (A/B → EA/EB)						
				C [dm ³ /(s·bar)]	b	Cv	C [dm ³ /(s·bar)]	b	Cv				
2 vị trí	1 tác động	VFR410□	VFR411□	3/8	13	0.30	3.2	14	0.28	3.4	5	50 hoặc ít hơn	1.10 (1.04) <1.04>
			VFR414□	1/2	15	0.30	3.8	14	0.30	3.8			
	2 tác động	VFR420□	VFR421□	3/8	14	0.31	3.4	14	0.26	3.4	5	50 hoặc ít hơn	1.20 (1.16) <1.16>
			VFR424□	1/2	15	0.30	4.0	14	0.30	3.7			
3 vị trí	Đóng giữ	VFR430□	VFR431□	3/8	13	0.32	3.2	13	0.25	3.0	3	70 hoặc ít hơn	1.20 (1.16) <1.16>
			VFR434□	1/2	14	0.28	3.5	13	0.29	3.4			
	Xả giữa	VFR440□	VFR441□	3/8	13	0.31	3.2	14 [13]	0.32 [0.30]	3.6 [3.2]	3	70 hoặc ít hơn	1.20 (1.16) <1.16>
			VFR444□	1/2	14	0.30	3.7	14 [13]	0.32 [0.30]	3.6 [3.2]			
	Cấp giữa	VFR450□	VFR451□	3/8	13 [5.0]	0.27 [0.42]	3.2 [1.3]	13	0.28	3.1	3	70 hoặc ít hơn	1.20 (1.16) <1.16>
			VFR454□	1/2	15 [5.3]	0.22 [0.42]	3.7 [1.5]	13	0.28	3.3			

Lưu ý 1) Cổng EA, EB : Rc 3/8

Lưu ý 2) []: Vị trí thông thường.

Lưu ý 3) Tần suất tối thiểu hoạt động là 1 lần trong 30 ngày.

Lưu ý 4) Chú ý 4, dựa trên thử nghiệm hiệu suất hoạt động, JIS B 8419: 2010 (0.5 MPa, Nhiệt độ cuộn dây: 20 ° C, tại điện áp định mức, không có bộ triệt điện áp tăng áp

Lưu ý 5) Dành cho VFR4□00-□FZ-□□, (): VFR4□10- DZ□-□□, < >: VFR4□40-□G-□□

Dòng VFR4000

Lưu ý : D/DZ/DO/DOZ, Y/YZ/YO/YOZ, F, FZ
có cổng cấp điện và đèn/bộ triệt xung điện
cao áp



Cách đặt hàng

Cổng cấp điện

F: Kiểu cắm dây bên trong, kiểu ống dẫn

Chuẩn CE

Lựa chọn

Nil	None
Z	Có đèn và bộ triệt xung điện cao áp

Thông số kỹ thuật cổng (P, A, B, EA, EB port)

Nil	Cổng bên
B*	Cổng dưới

* Mục lựa chọn: Không có cổng ra tại đây đối với dòng cổng khí điều khiển ngoài

Đường ống (cổng P, A, B)

Nil	Không sub-plate
03	3/8
04*	1/2

* EA, EB: Rc 3/8

Kiểu ren

Nil	Rc
F	G
N	NPT
T	NPTF

Chuẩn CE

Nil	—
Q	Chuẩn CE (Chờ ý)

Lưu ý: D/DZ/DO/DOZ, Y/YZ/YO/YOZ, F, FZ có cổng cấp điện và đèn/bộ triệt xung cao áp

Kiểu cắm dây VFR4 0 - 5 F - 03 -

Kiểu không cắm dây VFR4 1 - 1 D - 03 -

Kiểu không cắm dây VFR4 4 - 1 G - 03 -

Symbol

1	2 vị trí, 1 tác động (A)4 2(B) (EA)5 1 3(EB) (P)
2	2 vị trí, 2 tác động (A)4 2(B) (EA)5 1 3(EB) (P)
3	3 vị trí, đóng giữa (A)4 2(B) (EA)5 1 3(EB) (P)
4	3 vị trí, xả giữa (A)4 2(B) (EA)5 1 3(EB) (P)
5	3 vị trí, cấp giữa (A)4 2(B) (EA)5 1 3(EB) (P)

Lựa chọn thân

0	Tiêu chuẩn
1*	Điều khiển trực tiếp bằng tay

* Tiêu chuẩn Semi

Kiểu điều khiển

Nil	Điều khiển trong
R	Điều khiển ngoài

Tùy chọn: VFR4□1□

Nil	Không
Z	Có đèn và bộ triệt xung cao áp

Tùy chọn: VFR4□4□

Nil	Không
Z*	Có đèn và bộ triệt xung điện cao áp
S*	Có bộ triệt xung điện cao áp

* Không có đèn báo (Z) cho kiểu grommet
Bộ triệt xung (S) có ở trên kiểu grommet

Cấp điện chung

Cấp điện riêng

Van định hướng

Kiểm tra van bằng tay

Nil: Dạng nhấn không khóa

A*: Dạng nhấn không khóa (mở rộng)

B*: Dạng nhấn có khóa (dụng cụ cần thiết)

C*: Dạng nhấn có khóa (đòn bẩy)

* Semi-standard

Điện áp định mức

1	100 VAC, 50/60 Hz
2	200 VAC, 50/60 Hz
3	110 V to 120 VAC, 50/60 Hz
4	220 VAC, 50/60 Hz
5	24 VDC
6	12 VDC
7	240 VAC, 50/60 Hz

Với các dải điện áp định mức khác, vui lòng liên hệ với SMC.

Cổng cấp điện: VFR4□1□

E: Cổng Grommet	D: Cổng DIN
DO: Cổng DIN ko có đầu kết nối	

Tiêu chuẩn CE

Electrical entry: VFR4□4□

G: Dây liền van	E: Dây liền và có đầu bọc	T: Ống dẫn	D, Y: Cổng DIN
			DO, YO: DIN terminal không dây kết nối

Tiêu chuẩn CE

Cách đặt hàng van điều khiển để lắp ráp

SF4 - 1 F - 70 - -

Điện áp định mức

Ký hiệu	Điện áp định mức
1	100 VAC, 50/60 Hz
2	200 VAC, 50/60 Hz
3	110 to 120 VAC, 50/60 Hz
4	220 VAC, 50/60 Hz
5	24 VDC
6	12 VDC
7	240 VAC, 50/60 Hz

Cổng cấp điện, đèn / bộ triệt xung

Ký hiệu	Cổng cấp điện	Đèn tín hiệu	Bộ triệt xung điện cao áp	Kiểu van áp dụng	Chuẩn CE
F*	Cắm dây bên trong	—	—	VFR4□0□ VFR4□1□	●
G	Dây liền van	—	—	VFR4□4□	—
GS	Dây liền van	—	●		—
E	Dây liền van có đầu bọc	—	—		—
EZ	Dây liền van có đầu bọc	●	●		—
T	Kiểu ống dẫn	—	—		—
TZ	Kiểu ống dẫn	●	●		—
D	Kiểu cổng DIN	—	—		●
DZ	Kiểu cổng DIN	●	●		●
DO	Kiểu cổng DIN	—	—		●
DOZ	Kiểu cổng DIN	●	●		●
Y	Kiểu cổng DIN (Kiểu DIN43650B)	—	—	●	
YO	Kiểu cổng DIN (Kiểu DIN43650B)	●	●	●	
YOZ	Kiểu cổng DIN (Kiểu DIN43650B)	●	●	●	

Chuẩn CE

Nil	—
Q	Chuẩn CE

Lưu ý: D/DZ/DO/DOZ, Y/YZ/YO/YOZ, F, FZ có cổng cấp điện và đèn/bộ triệt xung điện cao áp

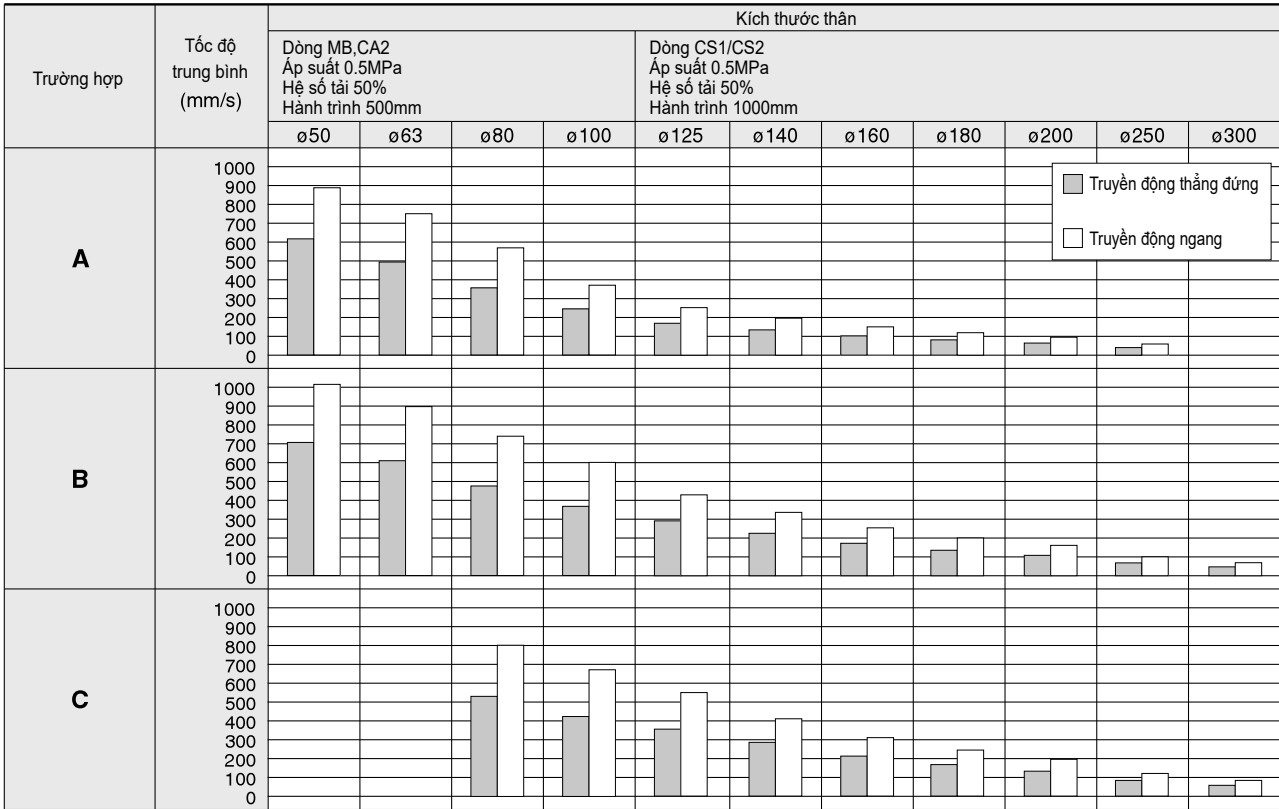
Ký hiệu

Ký hiệu	Kiểu van áp dụng
Nil	VFR4□0□ VFR4□1□
1	VFR4□4□

* VFR4□0□, VFR4□1□: Van điều khiển tất cả được lắp ráp theo kiểu cắm

Sử dụng bảng hướng dẫn dưới đây để lựa chọn xylanh. Hãy xác nhận lại việc lựa chọn qua phần mềm hỗ trợ lựa chọn xylanh của SMC

Biểu đồ tốc độ xylanh

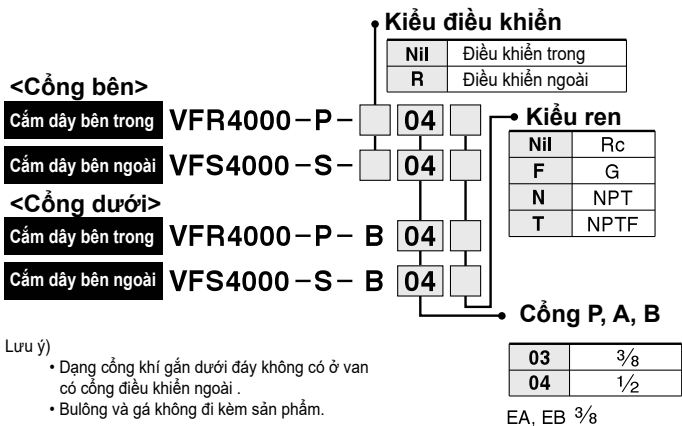


* Đó là khi xylanh đang trong hành trình đi ra lúc đó tiết lưu đường khí ra sẽ được điều khiển bởi tiết lưu được gắn trực tiếp trên thân xylanh, và tiết lưu được mở hoàn toàn
 * Vận tốc trung bình của xylanh là khoảng hành trình của xylanh chia cho tổng thời gian đi hết hành trình
 * Hệ số tải : ((Khối lượng x 9,8) / Lực lý thuyết) x 100%

Các thành phần

Trường hợp	Van điện từ	Van tiết lưu	Bộ giảm âm	SPG x chiều dài
A	Dòng VFR4000 Rc 3/8	AS4000-03	AN30-03	10A x 1 m
B	Dòng VFR4000 Rc 3/8	AS420-03	AN30-03	10A x 1 m
C	Dòng VFR4000 Rc 1/2	AS420-04	AN40-04	15A x 1 m

Cách đặt hàng để lắp ráp tám Sub



Dòng VFR4000

Thông số kỹ thuật để van

Thông số kỹ thuật để van

Loại cổng ra	Đầu nối điện	Thông số cổng van		Kích thước cổng		Số trạm	Loại van có thể lắp
		A, B port		P, EA, EB	A, B		
Loại cắm dây bên trong VV5FR4-01(-Q)	<ul style="list-style-type: none"> Với cổng nối dây trong đế Kết nối qua chân cắm Kết nối qua giắc cắm D-sub 	Bên cạnh / đáy	1/2	3/8, 1/2	2 to 10	VFR4□□□-□F(-Q)	
							2 to 8
Loại cắm dây bên ngoài VV5FR4-10(-Q)	<ul style="list-style-type: none"> Grommet terminal Kết nối qua cổng DIN 	Bên cạnh / đáy	1/2	3/8, 1/2	2 to 10	VFR4□1□-□E	
Loại cắm dây bên ngoài VV5FR4-40(-Q)	<ul style="list-style-type: none"> Grommet Grommet terminal Ống dẫn Cổng DIN 					VFR4□4□-□G	
						VFR4□4□-□E	
						VFR4□4□-□T	
						VFR4□4□-□D(-Q)	

Đặt hàng lắp ráp để van

Loại cắm dây bên trong đế: 6 trạm

VV5FR4-01T-061-03 (-Q) 1 bộ (mã để van)

* **VFR4100-5FZ (-Q)** 3 bộ (2 vị trí một tác động)

* **VFR4200-5FZ (-Q)** 2 bộ (2 vị trí 2 tác động)

* **VVFS4000-10A** 1 bộ (Mã bật trạm để van)

↳ Dấu * biểu thị cho các chi tiết cần lắp ráp. Đặt nó trước mã van.

Thứ tự sắp xếp van được đếm từ mặt D

Khi đặt hàng, cần chỉ rõ mã nos. từ vị trí đầu tiên tính từ mặt D

Khi việc ghi nhận mã van trở lên phức tạp, hãy trình bày nó qua giấy xác định thông số kỹ thuật của để van

Dây cắm bên ngoài: 6 trạm

VV5FR4-10-061-03 (-Q) 1 bộ (mã để van)

* **VFR4110-5D (-Q)** 5 bộ (mã van 2 vị trí 1 tác động)

* **VFR4410-5D (-Q)** 1 bộ (mã van 3 vị trí , xả giữa)

* **VVFS4000-R-04-2** 1 bộ (Mã khối xả riêng biệt)

↳ Dấu * biểu thị cho các chi tiết cần lắp ráp. Đặt nó trước mã van

Thứ tự sắp xếp van được đếm từ mặt D

Khi đặt hàng, cần chỉ rõ mã nos. từ vị trí đầu tiên tính từ mặt D

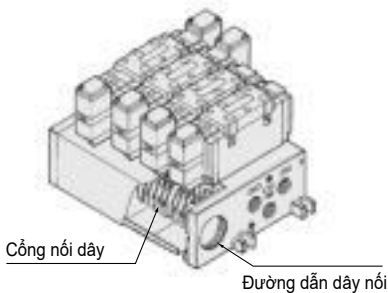
Khi việc ghi nhận mã van trở lên phức tạp, hãy trình bày nó qua giấy xác định thông số kỹ thuật của để van



[Option]

Loại cắm dây bên trong: với khối cầu đầu

- Khi nối dây cho van qua cổng ở mặt trên của đế, thì dây nguồn có thể được nối ở mặt bên dưới



VV5FR4-01T-061-03 - [] - []

Đế van dòng VFR4000

Kiểu nối dây với cổng kết nối

Số trạm

02	2 trạm
⋮	⋮
10	10 trạm

Ký hiệu

Ký hiệu	Đường dẫn		Thông số cổng (A, B)
	P	EA, EB	
1	Thông dụng	Thông dụng	Bên cạnh
2	Thông dụng	Thông dụng	Đáy *

* Chuẩn Semi

• Kiểu ren

Nil	Rc
F	G
N	NPT
T	NPTF

• Kích thước cổng

Ký hiệu	P, EA, EB	A, B *
03		3/8
04	1/2	1/2
M		Mixed

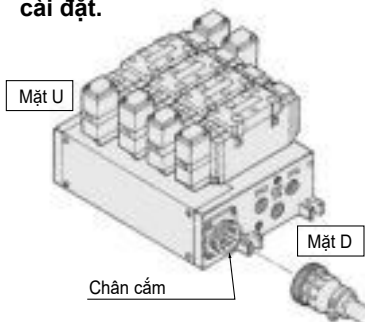
* Chỉ ren Rc 3/8 với cổng đáy

• Chuẩn CE

Nil	—
Q	Chuẩn CE

Kiểu cắm dây bên trong: qua nhiều đầu nối

- Kết nối nguồn với van.
- Kết nối nhanh cho phép dễ dàng cài đặt.



VV5FR4-01C D-051-03 - [] - []

Đế van dòng VFR4000

Kiểu nối dây với cổng kết nối

Hướng đặt chân cắm

D	Hướng D
U	Hướng U

Số trạm

02	2 trạm
⋮	⋮
08*	8 trạm

* Tối đa 8 trạm

Kí hiệu

Kí hiệu	Đường dẫn		Thông số cổng (A, B)
	P	EA, EB	
1	Thông dụng	Thông dụng	Bên cạnh
2	Thông dụng	Thông dụng	Đáy *

* Chuẩn Semi

• Kiểu ren

Nil	Rc
F	G
N	NPT
T	NPTF

• Kích thước cổng

Ký hiệu	P, EA, EB	A, B *
03		3/8
04	1/2	1/2
M		Mixed

* Chỉ ren Rc 3/8 với cổng đáy

• Chuẩn CE

Nil	—
Q	Chuẩn CE

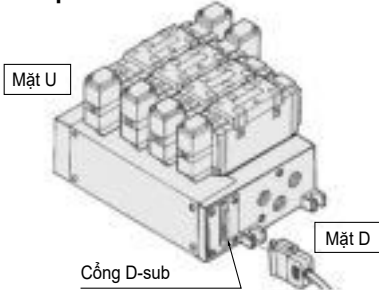
Dòng VFR4000

Lưu ý: D/DZ/DO/DOZ, Y/YZ/YO/YOZ, F, FZ có cổng cấp điện và đèn/bộ triệt xung điện cao áp



Kiểu cắm dây bên trong: qua cổng D-sub (Để biết thông số kỹ thuật kết nối, tham khảo trang 1113)

- Nhiều khả năng thay thế lẫn nhau (Giắc cắm 25 pins phù hợp với tiêu chuẩn MIL)
- Kết nối nhanh cho phép dễ dàng cài đặt.



VV5FR4-01F D-06 1-03

Để van dòng VFR4000

Kiểu kết nối qua cổng D sub

Hướng đặt chân cắm

D	D side mounting
U	U side mounting

Số trạm

02	2 trạm
⋮	⋮
08*	8 trạm

* Tối đa 8 trạm

Kiểu ren

Nil	Rc
F	G
N	NPT
T	NPTF

Chuẩn CE

Nil	—
Q	Chuẩn CE

F, FZ có cổng cấp điện và đèn/ bộ triệt xung điện cao áp

Kích thước cổng

Ký hiệu	P, EA, EB	A, B *
03	1/2	3/8
04		1/2
M		Mixed

* Chỉ ren Rc3/8 với đáy

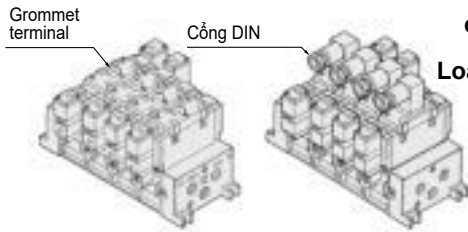
Ký hiệu

Ký hiệu	Đường dẫn		Thông số cổng (A, B)
	P	EA, EB	
1	Thông dụng	Thông dụng	Mặt bên
2	Thông dụng	Thông dụng	Mặt đáy*

* Tiêu chuẩn Semi

Loại không dây cắm: Grommet terminal, Cổng DIN (Common electrical entry)

- Chung cho mỗi van



VV5FR4-10-05 1-03

Để van dòng VFR4000

Loại không cắm điện thông thường

Số trạm

02	2 trạm
⋮	⋮
10	10 trạm

Kiểu ren

Nil	Rc
F	G
N	NPT
T	NPTF

Chuẩn CE

Nil	—
Q	Chuẩn CE

D/DZ/DO/DOZ, Y/YZ/YO/YOZ cổng cấp điện và đèn / bộ triệt xung điện cao áp

Kích thước cổng

Ký hiệu	P, EA, EB	A, B *
03	1/2	3/8
04		1/2
M		Mixed

* Chỉ ren 3/8 với cổng mặt đáy

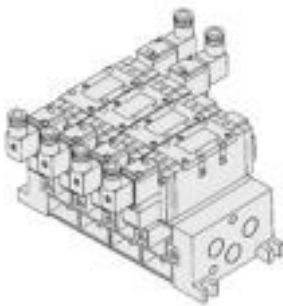
Ký hiệu

Ký hiệu	Đường dẫn		Thông số cổng (A, B)
	P	EA, EB	
1	Thông dụng	Thông dụng	Mặt bên
2	Thông dụng	Thông dụng	Mặt đáy*

* Bán tiêu chuẩn

Loại cắm dây bên ngoài: Grommet, Grommet terminal, Ống dẫn, Cổng DIN

- Dây riêng cho mỗi van



VV5FR4-40-05 1-03

Để van Dòng VFR4000

Loại cắm dây bên ngoài: dây điện cấp riêng

Số trạm

02	2 trạm
⋮	⋮
10	10 trạm

Thread type

Nil	Rc
F	G
N	NPT
T	NPTF

Chuẩn CE

Nil	—
Q	Chuẩn CE

D/DZ/DO/DOZ, Y/YZ/YO/YOZ cổng cấp điện và đèn / bộ triệt xung điện cao áp

Kích thước cổng

Ký hiệu	P, EA, EB	A, B *
03	1/2	3/8
04		1/2
M		Mixed

* Chỉ ren 3/8 với cổng mặt đáy

Ký hiệu

Ký hiệu	Đường dẫn		Thông số cổng (A, B)
	P	EA, EB	
1	Thông dụng	Thông dụng	Mặt bên
2	Thông dụng	Thông dụng	Mặt đáy*

* Bán tiêu chuẩn

Chú ý) Để van chung với dòng VFS4000 nhưng khối kết nối thiết bị đầu cuối là kiểu kết nối khác

Chú ý) Để van chung với dòng VFS4000 nhưng khối kết nối thiết bị đầu cuối là kiểu kết nối khác

Đế van / Lựa chọn lắp ráp

Khối nguồn cấp riêng

Lắp khối SUP riêng lẻ trên đế van cho phép mỗi van sử dụng riêng cổng cấp khí.

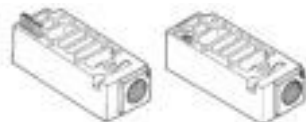
Kiểu thân	Loại cắm dây bên trong	Loại cắm dây bên ngoài
Mã hàng	VVFS4000-P-03-1	VVFS4000-P-03-2



Khối xả riêng

Lắp khối EXH riêng lẻ trên đế van cho phép mỗi van xả khí riêng.

Kiểu thân	Loại cắm dây bên trong	Loại cắm dây bên ngoài
Mã hàng	VVFS4000-R-04-1	VVFS4000-R-04-2



Khối nguồn cấp

Khi 2 hoặc nhiều hơn áp suất (cao và thấp) cùng cấp tới 1 đế van, chèn 1 miếng đệm giữa 2 trạm sẽ cho ra các áp suất khác nhau

Kiểu thân	Loại cắm dây bên trong	Loại cắm dây bên ngoài
Mã hàng	AXT634-10A	

Khối xả

Khi van xả khí ảnh hưởng đến các trạm khác trên mạch, chèn khối EXH ở giữa các trạm để tách riêng khi van xả khí.

Kiểu thân	Loại cắm dây bên trong	Loại cắm dây bên ngoài
Mã hàng	AXT634-11A	



Khối EXH



Khối SUP

Miếng đệm van tiết lưu

Van trên để có thể điều chỉnh được tốc độ xy lanh bằng cách điều chỉnh lượng khí xả.

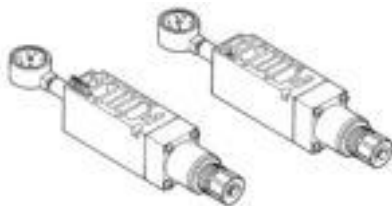
Kiểu thân	Loại cắm dây bên trong	Loại cắm dây bên ngoài
Mã hàng	VVFS4000-20A-1	VVFS4000-20A-2



Mặt phân cách điều chỉnh áp

Bộ điều chỉnh áp lắp trên đế van có thể điều chỉnh áp suất cấp vào từng van.

Kiểu thân	Loại cắm dây bên trong	Loại cắm dây bên ngoài
Cổng P	ARBF4050-00-P-1	ARBF4050-00-P-2
Cổng A	ARBF4050-00-A-1	ARBF4050-00-A-2
Cổng B	ARBF4050-00-B-1	ARBF4050-00-B-2



Tấm bịt

Nó được sử dụng bằng cách đặt trên khối đế van để bảo dưỡng van hoặc để dự phòng, v.v...

Kiểu thân	Loại cắm dây bên trong	Loại cắm dây bên ngoài
Mã hàng	VVFS4000-10A	

Lựa chọn đế van

Làm sạch đường xả

Loại dây cắm / loại không dây cắm

- Giảm tiếng ồn của van xả: 35dB hoặc nhiều hơn.
- Giữ lại sương dầu: Tỷ lệ thu 99.9% hoặc hơn.
- Giảm thiểu quy trình đi ống



Với bộ điều khiển

Kiểu cắm dây bên trong / Kiểu cắm dây bên ngoài

- Bộ lọc, van điều áp, cảm biến áp suất và van xả khí được kết hợp với nhau tạo thành một đơn vị.
- Các quy trình đường ống được loại bỏ.



Van điện từ 5 cổng sử dụng gioăng cao su, cảm dây bên trong / cảm dây bên ngoài

Dòng VFR5000 CE



Kiểu cảm dây bên trong



Kiểu cảm dây bên ngoài

Thông số kỹ thuật tiêu chuẩn

Thông số kỹ thuật của van	Lưu chất		Khí
	Áp suất hoạt động	2 vị trí 1 tác động/3 vị trí	0.2 đến 0.9 MPa
2 vị trí, 2 tác động		0.1 đến 0.9 MPa	
Nhiệt độ môi trường và lưu chất			-10 đến 50°C (không đóng băng)
Dầu bôi trơn			Không yêu cầu ⁽¹⁾ Không cần tra dầu
Tác động bằng tay			Dạng nhấn không khóa
Hướng gá			Không hạn chế
Chịu va đập			300/50m/s ² ⁽²⁾
Khả năng bảo vệ			Chống bụi
Thông số kỹ thuật điện	Điện áp định mức cuộn điện		100, 200 VAC (50/60 Hz), 24 VDC
	Điện áp dao động cho phép		-15 to -10% điện áp định mức
	Công suất tiêu chuẩn (AC) ⁽³⁾	Đầu vào	5.6 VA/50 Hz, 5.0 VA/60 Hz
		Duy trì	3.4 VA/50 Hz, 2.3 VA/60 Hz
Năng lượng tiêu thụ (DC) ⁽³⁾		1.8 W (2.04 W: Có đèn báo/bộ triệt tiêu quá áp)	
Đi dây	Kiểu dây cảm bên trong	Thiết bị đầu cuối ống dẫn	
	Kiểu không dây cảm bên ngoài	Grommet, grommet terminal, ống dẫn, cổng DIN	

Note 1) Sử dụng dầu Turbine Class 1 (ISO VG32) nếu có tra dầu.

Note 3) Tại áp suất đánh giá

Note 2) Khả năng chống va đập: Không có sự cố xảy ra khi nó được thử nghiệm với máy thử theo hướng dọc trục và ở góc bên phải của van chính và phản ứng trong cả hai năng lượng và trạng thái mất năng lượng mỗi một lần cho mỗi điều kiện. (Giá trị ở giai đoạn đầu).

Khả năng chống rung: Không có sự cố xảy ra trong thử nghiệm một lần quét giữa 45 và 2000 Hz. Thực hiện kiểm tra ở cả trạng thái năng lượng và giảm năng lượng theo hướng dọc trục và tại các góc bên phải của van chính và phản ứng. (Giá trị ở giai đoạn đầu)

Kí hiệu

	2 vị trí	3 vị trí
Một tác động	(A)4 2(B) (EA)5 1 3(EB) (P)	Đóng giữa (A)4 2(B) (EA)5 1 3(EB) (P)
Hai tác động	(A)4 2(B) (EA)5 1 3(EB) (P)	Xả giữa (A)4 2(B) (EA)5 1 3(EB) (P)
		Cấp giữa (A)4 2(B) (EA)5 1 3(EB) (P)

Option Specifications

Kiểu điều khiển		Điều khiển ngoài ^{Chú ý)}
Nút tác động van bằng tay	Van chính	Tác động trực tiếp bằng tay
	Van điều khiển	Dạng nhấn không khóa A (Mở rộng), Dạng nhấn có khóa B (dùng cụ cần thiết), dạng nhấn có khóa C (đón bẫy)
Điện áp định mức		110 to 120, 220, 240 VAC 50/60 Hz 12 VDC
Thông số kỹ thuật cổng		Cổng dưới
Lựa chọn		Giảm áp / tăng áp

Áp suất hoạt động: 2 vị trí : 0 đến 0.9 Mpa
3 vị trí : 0.15 đến 0.9 Mpa

Áp suất điều khiển: 2 vị trí, 1 tác động 0.2 đến 0.9 MPa
2 vị trí, 2 tác động 0.1 đến 0.9 MPa
3 vị trí 0.5 x P + 0.1 đến 0.9 MPa
(P: áp suất hoạt động)

Ký hiệu

Kiểu tác động	Ký hiệu		Kích thước cổng	Đặc điểm tốc độ dòng chảy ⁽¹⁾						Tần số hoạt động tối đa (Hz)	Thời gian đáp ứng (ms)	Trọng lượng (kg)	
	Cảm dây bên trong	Cảm dây bên ngoài		1 → 4/2 (P → A/B)			4/2 → 5/3 (A/B → EA/EB)						
				C [dm ³ /(s·bar)]	b	Cv	C [dm ³ /(s·bar)]	b	Cv				
2 vị trí	1 tác động	VFR510□	VFR511□	3/8	17	0.36	4.7	18	0.40	5.0	5	60 or less	1.77 (1.72)
				1/2	20	0.28	5.2	23	0.32	6.2			
				3/4	23	0.27	5.8	25	0.21	6.2			
	2 tác động	VFR520□	VFR521□	3/8	16	0.37	4.6	18	0.41	5.1	5	60 or less	1.88 (1.83)
				1/2	20	0.27	5.2	23	0.32	6.1			
				3/4	23	0.26	5.8	25	0.20	6.1			
3 vị trí	Đóng giữa	VFR530□	VFR531□	3/8	15	0.38	4.1	16	0.31	4.3	3	80 or less	1.87 (1.82)
				1/2	17	0.31	4.6	20	0.33	5.4			
				3/4	18	0.28	4.7	21	0.30	5.4			
	Xả giữa	VFR540□	VFR541□	3/8	14	0.38	3.6	17 [16]	0.39 [0.35]	4.8 [4.3]	3	80 or less	1.87 (1.82)
				1/2	17	0.29	4.6	21 [18]	0.31 [0.34]	5.6 [5.0]			
				3/4	18	0.29	4.6	23 [20]	0.27 [0.33]	5.9 [5.2]			
	Cấp giữa	VFR550□	VFR551□	3/8	16 [9.4]	0.39 [0.40]	4.2 [2.6]	17	0.36	4.5	3	80 or less	1.87 (1.82)
				1/2	18 [9.7]	0.32 [0.45]	5.0 [2.9]	20	0.31	5.3			
				3/4	19 [9.2]	0.35 [0.48]	5.4 [2.8]	21	0.29	5.6			

Chú ý 1) [] Biểu thị vị trí bình thường

Chú ý 2) Tối thiểu tần số hoạt động là 1 lần trên 30 ngày.

Chú ý 3) Dựa trên thử nghiệm hiệu suất hoạt động, JIS B 8419: 2010 (0.5 MPa, Nhiệt độ cuộn điện: 20°C, tại điện áp định mức, không có bộ triệt điện áp tăng áp

Chú ý 4) Dành cho VFR5□0□-□FZ-06 () : VFR5□10□-□DZ-06




Cách đặt hàng

Lưu ý: D/DZ/DO/DOZ, Y/YZ/YO/YOZ, F, FZ
có cổng cấp điện và đèn/bộ triệt xung điện cao áp

Cổng cấp điện

F: Kiểu cắm dây bên trong, kiểu ống dẫn



Tiêu chuẩn CE

Lựa chọn

Nil	None
Z	

Thông số kỹ thuật cổng

Nil	Cổng bên
B*	Cổng dưới

* Trong trường hợp sử dụng cổng điều khiển bên ngoài, không áp dụng kiểu đi ống bên dưới van

Kích thước cổng

Nil	Không bao gồm đế van
03	3/8
04	1/2
06	3/4

Kiểu ren

Nil	Rc
F	G
N	NPT
T	NPTF

Kiểu cắm dây bên trong VFR5 0 0 - 5 F - 06 -

Kiểu cắm dây bên ngoài VFR5 1 1 - 1 D - 06 -

Ký hiệu

1	2 vị trí, 1 tác động (A)4 2(B) (EA)5 1 3(EB) (P)
2	2 vị trí, 2 tác động (A)4 2(B) (EA)5 1 3(EB) (P)
3	3 vị trí, đóng giữa (A)4 2(B) (EA)5 1 3(EB) (P)
4	3 vị trí, xả giữa (A)4 2(B) (EA)5 1 3(EB) (P)
5	3 vị trí, cấp giữa (A)4 2(B) (EA)5 1 3(EB) (P)

Lựa chọn thân

0	Tiêu chuẩn
1*	Điều khiển trực tiếp bằng tay

* Tiêu chuẩn Semi

Kiểu điều khiển

Nil	Điều khiển trong
R	Điều khiển ngoài

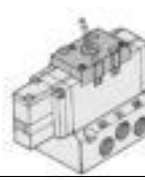

Điện áp định mức

1	100 VAC, 50/60 Hz
2	200 VAC, 50/60 Hz
3	110 to 120 VAC, 50/60 Hz
4	220 VAC, 50/60 Hz
5	24 VDC
6	12 VDC
7	240 VAC, 50/60 Hz

Chi chú: cổng cấp điện chỉ có D, F
Với các dải điện áp định mức khác, vui lòng liên hệ với SMC

Kiểu điện vào


E: Kiểu Grommet	D: Kiểu DIN
DO: Kiểu DIN không có giắc kết nối	


Tiêu chuẩn CE

Kiểm tra van bằng tay


Nil: Dạng nhấn không khóa




A*: Dạng nhấn không khóa (mở rộng)



B*: Dạng nhấn có khóa (dụng cụ cần thiết)



C*: Dạng nhấn có khóa (đòn bẩy)



* Bản tiêu chuẩn

Tiêu chuẩn CE

Nil	—
Q	Tiêu chuẩn CE

Lưu ý: D/DZ/DO/DOZ, Y/YZ/YO/YOZ, F, FZ có cổng cấp điện và đèn/bộ triệt xung điện cao áp.

Cách đặt hàng van điều khiển

SF4 - 1 F - 70 -

Điện áp định mức

Kí hiệu	Điện áp định mức
1	100 VAC, 50/60 Hz
2	200 VAC, 50/60 Hz
3	110 to 120 VAC, 50/60 Hz
4	220 VAC, 50/60 Hz
5	24 VDC
6	12 VDC
7	240 VAC, 50/60 Hz

Với các dải điện áp định mức khác, vui lòng liên hệ với SMC

Kiểm tra van bằng tay

Nil	Dạng nhấn không khóa
A	Dạng nhấn không khóa (mở rộng)
B	Dạng nhấn có khóa (dụng cụ cần thiết)
C	Dạng nhấn có khóa (đòn bẩy)

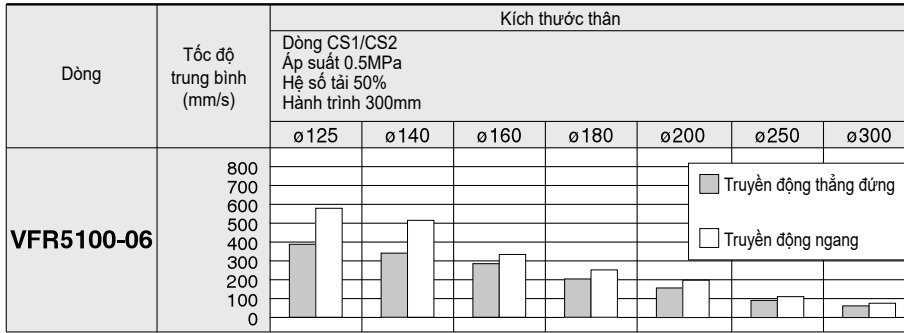
Tiêu chuẩn CE

Nil	—
Q	Tiêu chuẩn CE

Dòng VFR5000

Sử dụng bảng hướng dẫn dưới đây để lựa chọn xy lanh.
 Hãy xác nhận lại việc lựa chọn qua phần mềm hỗ trợ
 lựa chọn xy lanh của SMC

Biểu đồ tốc độ xy lanh



* Đó là khi xy lanh đang trong hành trình đi ra lúc đó tiết lưu đường khí ra sẽ được điều khiển bởi tiết lưu được gắn trực tiếp trên thân xy lanh, và tiết lưu được mở hoàn toàn.

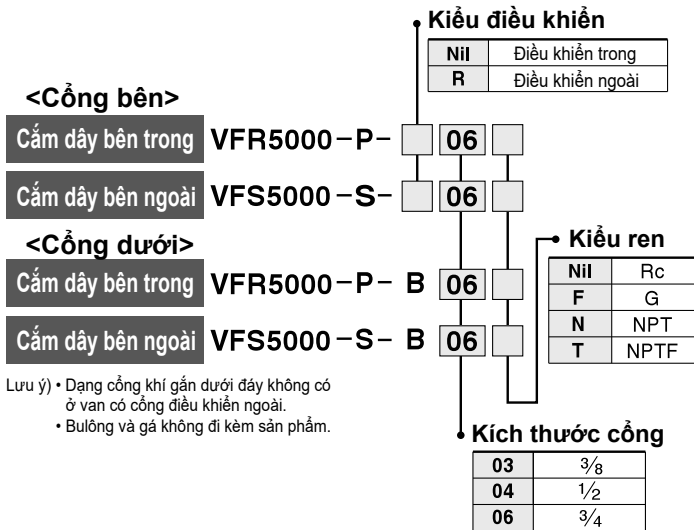
* Vận tốc trung bình của xy lanh là hành trình của xy lanh chia cho tổng thời gian đi hết hành trình.

* Hệ số tải: ((Khối lượng x 9,8) / Lực lý thuyết) x 100%.

Điều kiện

		Dòng CS1/CS2
VFR5110-06	Đường kính ống x chiều dài	SGP20A x 1 m
	Van tiết lưu	AS500-06
	Giảm âm	AN500-06

Cách đặt hàng tám bit để van



Dòng VFR5000

Thông số kỹ thuật đế van



Thông số kỹ thuật đế van

Loại cổng ra	Đầu nối điện	Thông số công van	Kích thước cổng Rc		Số trạm	Loại van có thể lắp
		A, B port	P, EA, EB	A, B		
Loại cắm dây bên trong VV5FR5-01□(-Q)	<ul style="list-style-type: none"> Với cổng nối dây trong đế Kết nối qua chân cắm Kết nối qua giắc cắm D-sub 	Side/ Bottom	3/4	1/2, 3/4	2 đến 10	VFR5□0□□-□F(-Q)
Loại cắm dây bên ngoài VV5FR5-10(-Q)	<ul style="list-style-type: none"> Grommet terminal Kết nối qua cổng DIN 				2 đến 8	
					2 đến 10	VFR5□1□□-□E VFR5□1□□-□D(-Q)

Cách đặt hàng đế van thành cụm

Hướng dẫn chọn theo van, miếng bịt đế van và đế van lắp ráp các bộ phận tùy chọn dọc theo đế van dựa vào các mã.

Loại cắm dây bên trong đế: 6 trạm

VV5FR5-10T-061-04 (-Q)	1 bộ (mã đế van)
* VFR5100-5FZ (-Q)	3 bộ (2 vị trí một tác động)
* VFR5200-5FZ (-Q)	2 bộ (2 vị trí 2 tác động)
* VVFS5000-10A	1 bộ (Tấm bịt đế van)

↳ Dấu * biểu thị cho các chi tiết cần lắp ráp. Đặt nó trước mã van.

Thứ tự sắp xếp van được đếm từ mặt D.
 Khi đặt hàng, cần chỉ rõ mã nos. từ vị trí đầu tiên tính từ mặt D.
 Khi việc ghi nhận mã van trở lên phức tạp, hãy trình bày nó qua giấy xác định thông số kỹ thuật của đế van.

Dây cắm bên ngoài: 6 trạm

VV5FR5-10-061-04 (-Q)	1 bộ (mã đế van)
* VFR5110-5D (-Q)	5 bộ (2 vị trí một tác động)
* VFR5410-5D (-Q)	2 bộ (3 vị trí xa giữa)
* VVFS5000-R-04-2	1 bộ (khối xa riêng)

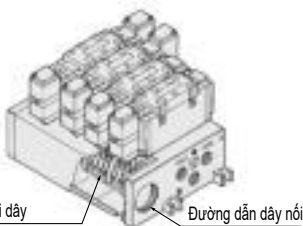
↳ Dấu * biểu thị cho các chi tiết cần lắp ráp. Đặt nó trước mã van

Thứ tự sắp xếp van được đếm từ mặt D.
 Khi đặt hàng, cần chỉ rõ mã nos. từ vị trí đầu tiên tính từ mặt D.
 Khi việc ghi nhận mã van trở lên phức tạp, hãy trình bày nó qua giấy xác định thông số kỹ thuật của đế van.



Loại cắm dây bên trong: với cổng kết nối trong đế van

- Khi nối dây cho van qua cổng ở mặt trên của đế, thì dây nguồn có thể được nối ở mặt bên dưới.



VV5FR5 - 01T - 06 1 - 04

Đế van dòng VFR5000

Số trạm: 02 (2 trạm), 10 (10 trạm)

Kích thước cổng: 04 (1/2), 06 (3/4), M (Hỗn hợp)

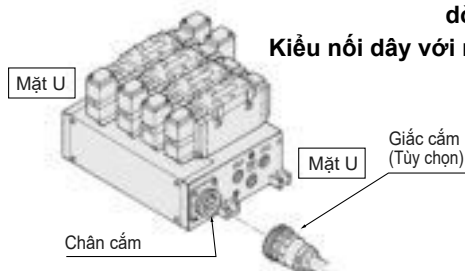
Kiểu ren: Nil, Rc, F, G, N, NPT, T, NPTF

Ký hiệu: 1 (Chung), 2 (Đáy)

* Bán tiêu chuẩn

Loại cắm dây bên trong: Với kiểu chân cắm Multi-connector

- Làm chủ kết nối giữ nguồn với van định hướng
- Kết nối nhanh cho phép dễ dàng lắp đặt.



VV5FR5 - 01C D - 05 1 - 04

Đế van dòng VFR5000

Số trạm: 02 (2 trạm), 08* (8 trạm)

Kích thước cổng: 04 (1/2), 06 (3/4), M (Hỗn hợp)

Kiểu ren: Nil, Rc, F, G, N, NPT, T, NPTF

Ký hiệu: 1 (Chung), 2 (Đáy)

* Tối đa: 8 trạm

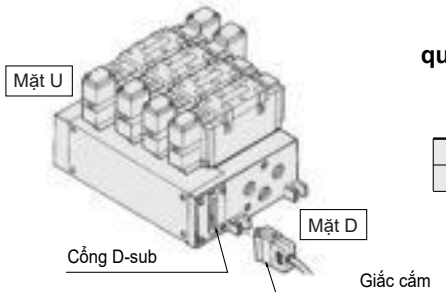
* Bán tiêu chuẩn





Kiểu cắm dây bên trong: Kiểu kết nối D-sub

- Dài hoán đổi rộng (Giắc cắm 25 pins phù hợp với tiêu chuẩn MIL)
- Kết nối nhanh cho phép dễ dàng cài đặt.



VV5FR5 - 01F D - 06 1 - 04

Đế van loại VFR5000
Kiểu kết nối qua cổng D sub
Hướng đặt chân cắm

D	Mặt D
U	Mặt U

Số trạm

02	2 trạm
:	:
08*	8 trạm

* Tối đa 8 trạm

Ký hiệu

Ký hiệu	Đường dẫn		Thông số cổng (A, B)
	P	EA, EB	
1	Chung	Chung	Bên cạnh
2			Mặt đáy*

* Bản tiêu chuẩn

Kiểu ren

Nil	Rc
F	G
N	NPT
T	NPTF

Chứng nhận CE

Nil	—
Q	Chứng nhận CE

F, FZ có cổng cấp điện và đèn/ bộ triệt xung điện cao áp

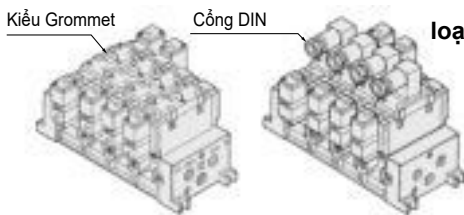
Kích thước cổng

Ký hiệu	P, EA, EB	A, B *
04	3/4	1/2
06		3/4
M		Hỗn hợp

* Chỉ ren Rc 1/2 với cổng ở đáy

Loại dây cắm bên ngoài: Kiểu Grommet, kiểu DIN

- Đi dây cho tất cả các van



VV5FR5 - 10 - 05 1 - 04

Đế van loại VFR5000
Loại dây cắm bên ngoài

Số trạm

02	2 trạm
:	:
10	10 trạm

Ký hiệu

Ký hiệu	Đường đi		Thông số cổng (A, B)
	P	EA, EB	
1	Chung	Chung	Bên cạnh
2			Mặt đáy*

* Bản tiêu chuẩn

Kiểu ren

Nil	Rc
F	G
N	NPT
T	NPTF

Chứng nhận CE

Nil	—
Q	Chứng nhận CE

F, FZ có cổng cấp điện và đèn/ bộ triệt xung điện cao áp

Kích thước cổng

Ký hiệu	P, EA, EB	A, B *
04	3/4	1/2
06		3/4
M		Mixed

* Chỉ ren Rc 1/2 với cổng ở đáy

Đế van thông dụng với dòng VFR5000 nhưng khối kết nối thiết bị đầu cuối là kiểu kết nối khác nhau

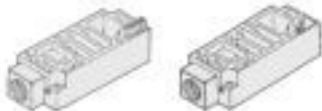
Dòng VFR5000

Đế van / Lựa chọn lắp ráp

Khối nguồn riêng

Cổng cấp có thể nằm riêng biệt trên từng van, phía sau miếng đệm cổng cấp nằm trên khối đế

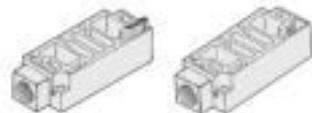
Kiểu thân	Loại cắm dây bên trong	Loại cắm dây bên ngoài
Mã hàng	VVFS5000-P-04-1	VVFS5000-P-04-2



Khối xả riêng

Lắp khối EXH riêng lẻ trên đế van cho phép mỗi van xả khí riêng.

Kiểu thân	Loại cắm dây bên trong	Loại cắm dây bên ngoài
Mã hàng	VVFS5000-R-04-1	VVFS5000-R-04-2



Khối nguồn cấp

Khi 2 hoặc nhiều hơn áp suất (cao và thấp) cùng cấp tới 1 đế van, chèn 1 miếng đệm giữa 2 trạm sẽ cho ra các áp suất khác nhau

Kiểu thân	Loại cắm dây bên trong	Loại cắm dây bên ngoài
Mã hàng	AXT628-12A	

Khối Xả

Sử dụng khối xả để chống việc dòng khí ngược sang van khác.

Sử dụng khối cấp để hoạt động với 2 mức áp suất trên cùng đế

Kiểu thân	Loại cắm dây bên trong	Loại cắm dây bên ngoài
Mã hàng	AXT512-14-1A	



Khối đĩa Xả



Khối đĩa Cấp

Miếng đệm van tiết lưu

Mặt liên kết nằm trên khối đế. Tốc độ xylanh cần được điều chỉnh bằng lưu lượng đi ra (meter out).

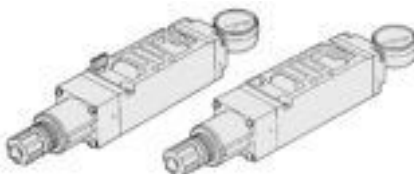
Kiểu thân	Loại cắm dây bên trong	Loại cắm dây bên ngoài
Mã hàng	VVFS5000-20A-1	VVFS5000-20A-2



Mặt phân cách điều chỉnh áp

Bộ điều chỉnh áp lắp trên đế van có thể điều chỉnh áp suất cấp vào từng van.

Kiểu thân	Loại cắm dây bên trong	Loại cắm dây bên ngoài
Cổng P	ARBF5050-00-P-1	ARBF5050-00-P-2
Cổng A	ARBF5050-00-A-1	ARBF5050-00-A-2
Cổng B	ARBF5050-00-B-1	ARBF5050-00-B-2



Tấm bịt

Nó được sử dụng khi tháo, bảo dưỡng van hoặc dự phòng cho việc mở rộng van

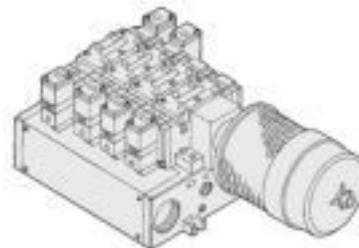
Kiểu thân	Loại cắm dây bên trong	Loại cắm dây bên ngoài
Mã hàng	VVFS5000-10A	

Lựa chọn đế van

Làm sạch đường xả

Loại dây cấm / loại không dây cấm

- Giảm tiếng ồn của van xả: 35dB hoặc nhiều hơn.
- Giữ lại sương dầu: Tỷ lệ thu 99.9% hoặc hơn.
- Giảm quá trình đường ống



Van điện từ 5 cổng sử dụng gioăng cao su, Loại cắm dây bên trong / Cắm dây bên ngoài

Dòng VFR6000



[Tùy chọn]

Thông số kỹ thuật tiêu chuẩn

Thông số kỹ thuật của van	Lưu chất		Khí	
	Áp suất hoạt động	2 vị trí, 1 cuộn điện/3 vị trí	0.2 đến 0.9 MPa	
		2 vị trí, 2 cuộn điện	0.1 đến 0.9 MPa	
	Nhiệt độ lưu chất và môi trường			-10 đến 50°C (không đóng băng)
	Dầu bôi trơn			Không yêu cầu ⁽¹⁾ Không cần tra dầu
	Nút vận hành van bằng tay			Dạng nhấn không khóa
Chống va đập			300/50m/s ² ⁽²⁾	
Vỏ bọc			Chống bụi	
Thông số kỹ thuật điện	Điện áp định mức		100, 200 VAC (50/60 Hz), 24 VDC	
	Dao động điện áp cho phép		-15 đến -10% điện áp định mức	
	Công suất biểu kiến (AC) ⁽³⁾	Đầu vào	5.6 VA/50 Hz, 5.0 VA/60 Hz	
		Giữ	3.4 VA/50 Hz, 2.3 VA/60 Hz	
	Năng lượng tiêu thụ (DC) ⁽³⁾		1.8 W (2.04 W: Đèn báo/bộ triệt tiêu quá áp)	
	Đi dây	Kiểu dây cắm		Thiết bị đầu cuối ống dẫn
Kiểu không dây cắm		Grommet, grommet terminal, ống dẫn, cổng DIN		



Kiểu cắm dây bên trong



Kiểu cắm dây bên ngoài

Note 1) Sử dụng dầu Turbine Class 1 (ISO VG32) nếu có tra dầu.

Note 3) Tại áp suất đánh giá

Note 2) Khả năng chống va đập: Không có sự cố xảy ra khi nó được thử nghiệm với máy thử theo hướng dọc trục và ở góc bên phải của van chính và phần ứng trong cả hai năng lượng và trạng thái mất năng lượng mỗi một lần cho mỗi điều kiện. (Giá trị ở giai đoạn đầu).

Khả năng chống rung: Không có sự cố xảy ra trong thử nghiệm một lần quét giữa 45 và 2000 Hz. Thực hiện kiểm tra ở cả trạng thái năng lượng và giảm năng lượng theo hướng dọc trục và tại các góc bên phải của van chính và phần ứng. (Giá trị ở giai đoạn đầu).

Lựa chọn thông số kỹ thuật

Nút vận hành van bằng tay	Tác động trực tiếp bằng tay
Điện áp định mức	110 to 120, 220, 240 VAC 50/60 Hz 12 VDC
Lựa chọn tính năng	Có đèn và bộ triệt xung điện cao áp

Ký hiệu

2 vị trí	3 vị trí
Một tác động	Đóng giữa
 (A)4 2(B) (EA)5 1 3(EB) (P)	 (A)4 2(B) (EA)5 1 3(EB) (P)
Hai tác động	Xả giữa
 (A)4 2(B) (EA)5 1 3(EB) (P)	 (A)4 2(B) (EA)5 1 3(EB) (P)
	Cấp giữa
	 (A)4 2(B) (EA)5 1 3(EB) (P)

⚠ Cảnh báo

Khi sử dụng 2 cuộn điện, lỗi trượt van nên gá theo phương ngang
Nếu có sự rung động lỗi trượt van nên gá vuông góc với hướng rung.

Ký hiệu

Kiểu tác động	Ký hiệu		Kích thước cổng	Đặc điểm tốc độ dòng chảy ⁽¹⁾				Tần số hoạt động tối đa (Hz)	Thời gian đáp ứng (ms)	Trọng lượng (kg)		
	Cắm dây bên trong	Cắm dây bên ngoài		1 → 4/2 (P → A/B)		4/2 → 5/3 (A/B → EA/EB)						
				C [dm ³ /s-bar]	b	Cv	C [dm ³ /s-bar]	b	Cv			
2 vị trí	1 tác động	VFR610□ VFR611□	3/4	40	0.12	9.1	41	0.15	9.6	2	100 hoặc nhỏ hơn	4.73 (4.56)
	2 tác động	VFR620□ VFR621□	3/4	40	0.14	9.2	41	0.17	9.7	2	100 hoặc nhỏ hơn	4.78 (4.61)
3 vị trí	Đóng giữa	VFR630□ VFR631□	3/4	39	0.17	9.3	39	0.15	9.3	1	150 hoặc nhỏ hơn	4.72 (4.55)
	Xả giữa	VFR640□ VFR641□	3/4	38	0.14	8.9	42 [40]	0.12 [0.15]	9.6 [9.4]	1	150 hoặc nhỏ hơn	4.72 (4.55)
	Cấp giữa	VFR650□ VFR651□	3/4	38 [20]	0.10 [0.44]	8.7 [5.7]	40	0.16	9.3	1	150 hoặc nhỏ hơn	4.72 (4.55)

Kiểu tác động	Ký hiệu			Khu vực hiệu quả (mm ²)
	Cắm dây bên trong	Cắm dây bên ngoài		
2 vị trí	1 tác động	VFR610□ VFR611□	1	191
	2 tác động	VFR620□ VFR621□	1	191
3 vị trí	Đóng giữa	VFR630□ VFR631□	1	180
	Xả giữa	VFR640□ VFR641□	1	P → A, B: 178 A, B → EA, EB: 212 Vị trí bình thường: 193
	Cấp giữa	VFR650□ VFR651□	1	P → A, B: 183 Vị trí bình thường: 82 A, B → EA, EB: 199

Chú ý 1) [] Vị trí thông thường

Chú ý 2) Tần suất tối thiểu hoạt động là 1 lần trong 30 ngày.

Chú ý 3) Dựa trên thử nghiệm hiệu suất hoạt động, JIS B 8419: 2010 (0,5 MPa, Nhiệt độ cuộn dây: 20°C, tại điện áp định mức, không có bộ triệt điện áp tăng áp.

Chú ý 4) Dành cho VFR6□00-□FZ-06, () : VFR6□10-□DZ-06



Cách đặt hàng

Công cấp điện

F: Kiểu cắm dây bên trong, kiểu ống dẫn

Tiêu chuẩn CE

Lựa chọn

Nil	None
Z	Có đèn và bộ triệt xung điện cao áp

Kích thước cổng

Nil	Không có để van
06	3/4
10	1

Kí hiệu

2 vị trí, 1 tác động

1

(A)4 2(B)
(EA)5 1 3(EB)
(P)

2 vị trí, 2 tác động

2

(A)4 2(B)
(EA)5 1 3(EB)
(P)

3 vị trí, đóng giữa

3

(A)4 2(B)
(EA)5 1 3(EB)
(P)

3 vị trí, xả giữa

4

(A)4 2(B)
(EA)5 1 3(EB)
(P)

3 vị trí, cấp giữa

5

(A)4 2(B)
(EA)5 1 3(EB)
(P)

Điện áp định mức

1	100 VAC, 50/60 Hz
2	200 VAC, 50/60 Hz
3	110 to 120 VAC, 50/60 Hz
4	220 VAC, 50/60 Hz
5	24 VDC
6	12 VDC
7	240 VAC, 50/60 Hz

Lưu ý: Cổng cấp điện: chỉ D, F
Với dải điện áp khác vui lòng liên hệ SMC

Tiêu chuẩn CE

Nil	—
Q	Tiêu chuẩn CE

Lưu ý: D/DZ/DO/DOZ, Y/YZ/YO/YOZ, F, FZ có công cấp điện và đèn/bộ triệt xung điện cao áp

Kiểu ren

Nil	Rc
F	G
N	NPT
T	NPTF

Cổng cấp điện

E: Cổng Grommet	D: Cổng DIN DO: DIN terminal không cáp kết nối
Chuẩn CE	—

Code Examples:

Kiểu cắm dây bên trong: **VFR6 0 0 - 5 F - 10 - -**

Kiểu cắm dây bên ngoài: **VFR6 1 1 - 1 D - 10 - -**

Cách đặt hàng van điều khiển

SF4 - 1 F - 22 -

Điện áp định mức

Ký hiệu	Điện áp định mức
1	100 VAC, 50/60 Hz
2	200 VAC, 50/60 Hz
3*	110 to 120 VAC, 50/60 Hz
4*	220 VAC, 50/60 Hz
5	24 VDC
6*	12 VDC
7*	240 VAC, 50/60 Hz

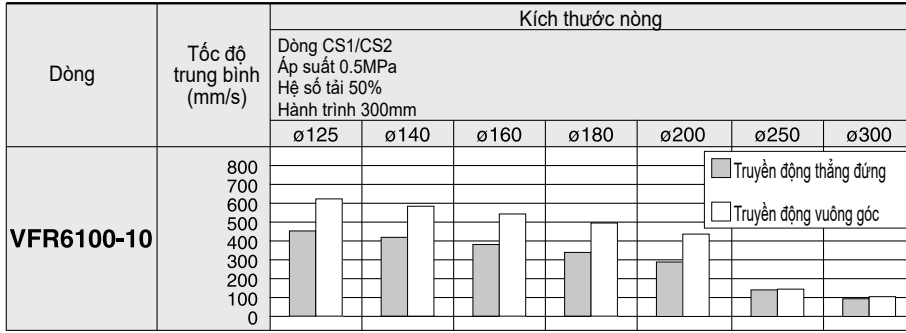
* Bản tiêu chuẩn
Với các dải điện áp định mức khác, vui lòng liên hệ với SMC.

CE-compliant

Nil	—
Q	CE-compliant

Sử dụng bảng hướng dẫn dưới đây để lựa chọn xylanh. Hãy xác nhận lại việc lựa chọn qua phần mềm hỗ trợ lựa chọn xylanh của SMC

Biểu đồ tốc độ xylanh



* Đó là khi xylanh đang trong hành trình đi ra lúc đó tiết lưu đường khí ra sẽ được điều khiển bởi tiết lưu được gắn trực tiếp trên thân xylanh, và tiết lưu được mở hoàn toàn.

* Vận tốc trung bình của xylanh là khoảng hành trình của xylanh chia cho tổng thời gian đi hết hành trình.

* Hệ số tải: ((Khối lượng x 9,8) / Lực lý thuyết) x 100%.

Tùng trường hợp

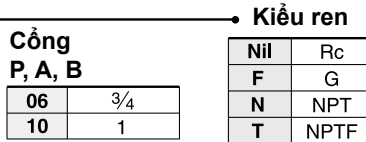
		Dòng CS1/CS2
VFR6110-10	Đường kính x Chiều dài	SGP25A x 1 m
	Van tiết lưu	AS600-10
	Giảm âm	AN600-10

Cách đặt hàng van điều khiển

Cắm dây bên trong VFR6000-P-10

Cắm dây bên ngoài VFS6000-S-10

Chú ý: Không áp dụng cho cổng cấp ngoài.
Không áp dụng cho cổng dưới.
Không bao gồm chốt gà và gioăng.



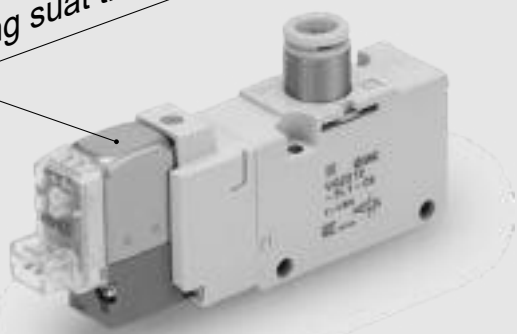
Van định hướng 3 cổng

Dòng VQZ100/200/300

Gioăng kim loại

Gioăng cao su

Công suất tiêu thụ: **0.35 w / 0.9 w**
Tiêu chuẩn
(Loại áp suất cao,
Thời gian đáp ứng nhanh)



Nhỏ gọn, lưu lượng lớn

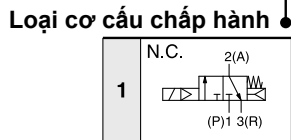
Dòng	Kích thước van (mm)	Thông số lưu lượng	
		Gioăng kim loại C [dm ³ /(s·bar)]	Gioăng cao su C [dm ³ /(s·bar)]
Cổng gắn tiến thân	VQZ100	—	0.56 (nhỏ gọn)
	VQZ200	1.3	1.7
	VQZ300	2.4	3.0
Lắp trên đế	VQZ100	—	1.0 (nhỏ gọn)
	VQZ200	2.0	3.0
	VQZ300	3.2	4.1



VQZ100 / Cách đặt hàng

VQZ 1 1 5 [] - 5 M [] 1 - C6 - PR [] - []

Dòng
1 VQZ100: kích thước 10mm



Loại thân

Tính năng

Ký hiệu	Thông số kỹ thuật	DC (0,35 W)	AC Note 3)
Nil	Tiêu chuẩn	○	○
K Chú ý 1	Loại áp suất cao	○	—
R Chú ý 1, 2	Loại cổng cấp phụ	○	○
KR Chú ý 1, 2	Áp suất cao/ Cổng cấp phụ	○	—

Chú ý 1: Như tiêu chuẩn

⚠ Cảnh báo

Sử dụng điện áp DC cho điều khiển hoạt động liên tục

Điện áp

		Tiêu chuẩn CE
1	100 VAC (50/60 Hz)	—
2	200 VAC (50/60 Hz)	—
3	110 VAC [115 VAC] (50/60 Hz)	—
4	220 VAC [230 VAC] (50/60 Hz)	—
5	24 VDC	●
6	12 VDC	●

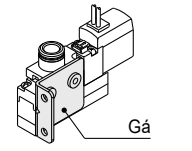
Tiêu chuẩn CE

Nil	—
Q	Tiêu chuẩn CE

Chú ý: Tiêu chuẩn CE: Chỉ cho DC

Tùy chọn

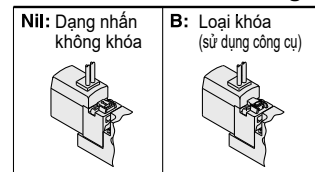
Nil: Không bao gồm gá
F: Bao gồm gá



Kích thước cổng Ren [2(A) port]

C3	Đầu nối nhanh Ø3.2
C4	Đầu nối nhanh Ø4
C6	Đầu nối nhanh Ø6
M5	Ren M5 (loại thay thế)

Nút nhấn kiểm tra bằng tay



Kiểu đầu điện

G: Grommet (Điện áp DC)	L: Dạng giắc cắm L có dây	LO: Dạng giắc cắm L, không dây	M: Dạng giắc cắm M có dây	MO: Dạng giắc cắm M, không dây
	Có đèn/ Mạch bảo vệ điện áp	Có đèn/ Mạch bảo vệ điện áp	Có đèn/ Mạch bảo vệ điện áp	Có đèn/ Mạch bảo vệ điện áp

Chiều dài dây tiêu chuẩn: 300mm

Khi đặt hàng Van loại cổng gắn trên thân như một van đơn thì không bao gồm Ốc vít và miếng đệm. Đặt hàng riêng, nếu cần thiết.

Cổng gắn trên thân Dòng VQZ100/200/300

VQZ200/300 / Cách đặt hàng



Đặt hàng theo yêu cầu

Chú ý) Tiêu chuẩn CE chỉ áp dụng cho loại AC với kiểu đấu điện DIN



VQZ **2** **1** **2** - **5** **M** **1** - **C6** - -

Dòng

2	VQZ200 body width 15 mm
3	VQZ300 body width 18 mm

Type of actuation

1	N.C.	2(A)	(R)3 1(P)	Gioăng kim loại
2	N.O.	2(A)	(R)3 1(P)	Gioăng kim loại
3	N.C.	2(A)	(R)3 1(P)	Gioăng cao su
4	N.O.	2(A)	(R)3 1(P)	Gioăng cao su

Body type

2	Body ported
---	-------------

Chức năng

Kí hiệu	Thông số kĩ thuật	DC	AC
Nil	Tiêu chuẩn	(0.35 W) <small>Note 3)</small>	○
B <small>Note 1)</small>	Thời gian đáp ứng nhanh	(0.9 W)	—
K <small>Note 1)</small>	Loại áp suất cao (chỉ áp dụng cho loại Gioăng kim loại)	(0.9 W)	—
R <small>Note 1, 2)</small>	Loại cổng cấp riêng	○	○
BR <small>Note 1, 2)</small>	Thời gian đáp ứng nhanh/ Loại cổng cấp riêng	(0.9 W)	—
KR <small>Note 1, 2)</small>	Loại áp suất cao/ Cổng cấp riêng (chỉ áp dụng cho loại Gioăng kim loại)	(0.9 W)	—

Chú ý 1: Như tiêu chuẩn

⚠ Cảnh báo

Sử dụng điện áp tiêu chuẩn (DC) cho ứng dụng liên tục

Điện áp

1	100 VAC (50/60 Hz)
2	200 VAC (50/60 Hz)
3	110 VAC [115 VAC] (50/60 Hz)
4	220 VAC [230 VAC] (50/60 Hz)
5	24 VDC
6	12 VDC

Khi đặt hàng Van loại cổng gắn trên thân như một van đơn thì không bao gồm Ốc vít và miếng đệm. Đặt hàng riêng, nếu cần thiết.

Tiêu chuẩn CE

Nil	—
Q	Tiêu chuẩn CE

Chú ý) Tiêu chuẩn CE chỉ áp dụng cho loại AC với kiểu đấu điện DIN

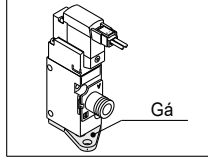
Tiêu chuẩn IP65

Nil	—
W <small>Note)</small>	Tiêu chuẩn

Chú ý) Chỉ áp dụng cho VQZ200/300 Gioăng cao su, kiểu đấu điện DIN (chấp nhận loại cổng cấp phụ). Chỉ tiết tiêu chuẩn IP65.

Tùy chọn

Nil: Không có gá
F: Bao gồm gá



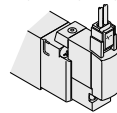
Kích thước cổng [2(A) port]

Kí hiệu	Kích thước cổng	VQZ200	VQZ300
C4	Đầu nối nhanh Ø4	○	—
C6	Đầu nối nhanh Ø6	○	○
C8	Đầu nối nhanh Ø8	—	○
C10	Đầu nối nhanh Ø10	—	○
M5	Ren M5	○	—
02	Rc 1/4	—	○

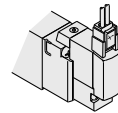
Cho loại đầu nối nhanh hệ Inch và tùy chọn loại Ren

Nút nhấn kiểm tra bằng tay

Nil: Dạng nhấn không khóa (sử dụng công cụ)



B: Loại khóa (sử dụng công cụ)



Kiểu đấu điện

	G: Grommet (Điện áp DC)	L: Dạng giắc cắm L có dây	LO: Dạng giắc cắm L, không dây	M: Dạng giắc cắm M có dây	MO: Dạng giắc cắm M, không dây
		Có đèn/ Mạch bảo vệ điện áp	Có đèn/ Mạch bảo vệ điện áp	Có đèn/ Mạch bảo vệ điện áp	Có đèn/ Mạch bảo vệ điện áp
Y: Loại DIN	—	—	—	—	—
YO: Loại DIN, bao gồm giắc cắm	●	●	●	●	●
YZ: Loại DIN	—	—	—	—	—
YOS: Kiểu DIN, không bao gồm giắc cắm (Áp dụng cho điện áp DC)	●	●	●	●	●
YS: Kiểu DIN (Áp dụng cho điện áp DC)	—	—	—	—	—
Tiêu chuẩn CE	AC	●	●	●	—
	DC	●	●	●	●

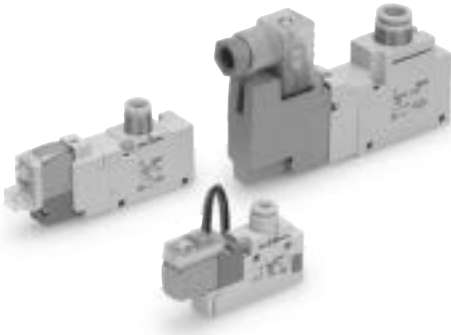
Chiều dài dây tiêu chuẩn: 300mm

Với loại điện áp AC không có tùy chọn "S". Nó đã được tích hợp sẵn trong bộ chỉnh lưu



Dòng VQZ100/200/300

Thông số kỹ thuật



Cấu trúc Van	Gioăng kim loại	Gioăng cao su	VQZ100 (Gioăng nhỏ gọn)
Lưu chất	Khí		
Áp suất hoạt động tối đa (MPa)	0.7(loại áp suất cao 1.0)	0.7	0.7(loại áp suất cao 1.0)
Áp suất hoạt động tối thiểu (MPa)	0.1	0.15	0.15
Nhiệt độ môi trường và lưu chất (°C)	-10 đến 50 (Không đóng băng)		
Tần suất hoạt động tối đa (Hz)	20	5	20
Phương pháp xả	Cổng xả riêng		Cổng xả chung ^{Chú ý 1}
Bôi trơn	Không cần bôi trơn		
Kiểu tác động bằng tay	Dạng nhấn, Có khóa (sử dụng công cụ)		
Định hướng lắp đặt	Không yêu cầu		
Chống va đập/ chống rung (m/s²) ^{Chú ý 2}	150/30		
Tiêu chuẩn bảo vệ*	Chống bụi (Loại DIN: IP65 ^{Chú ý 3})		

* Căn cứ trên IEC60529

Chú ý 1: Khi sử dụng loại Van cổng cắm trên thân như loại đơn, cổng xả riêng được sử dụng

Chú ý 2) Chống va đập: Không có sự cố xảy ra khi thử nghiệm thả theo hướng dọc trục và vuông góc với van chính và phần ứng ở cả 2 trạng thái có năng lượng và mất năng lượng. Mỗi lần một điều khiển (Giá trị ở trạng thái ban đầu)
Chống rung: Không có sự cố xảy ra khi thử nghiệm quét với tần số 45-2000Hz. Kiểm tra được thực hiện theo hướng dọc trục và vuông góc với van chính và phần ứng khi tín hiệu ON hoặc OFF (Giá trị ở trạng thái ban đầu)

Chú ý 3) Với tiêu chuẩn IP65 cho kiểu DIN được lựa chọn: VQZ₃□2□-□Y□□W1-□□

Thông số kỹ thuật của cuộn điện

Thông số kỹ thuật như loại tiêu chuẩn

Thời gian đáp ứng nhanh
Áp suất cao (chỉ cho loại Gioăng kim loại)
Loại cổng cấp riêng*

* Chi tiết cho loại Cổng cấp riêng, tham khảo trang 1236



Mã đặc biệt

Ký hiệu	Mô tả
X30	Cổng điều khiển loại xả chung
X90	Gioăng van chính: Fluororubber
X113	Gioăng Fluororubber

Kiểu đầu điện	Kiểu Grommet (G) Kiểu Giắc cắm (L)		Kiểu Giắc cắm (M) Kiểu DIN (Y)	
	G, L, M		Y	
Thông số điện áp (V)	DC		24, 12	
	AC 50/60 Hz		100, 110, 200, 220*	
Dao động điện áp cho phép			±10% Điện áp định mức *	
Công suất tiêu thụ (W)	DC	Tiêu chuẩn	0.35 [(Có đèn: 0.4 (Kiểu DIN có đèn L 0.45))]	
		Thời gian đáp ứng nhanh, áp suất cao	0.9 [(Có đèn: 0.95 (Kiểu DIN có đèn L 1.0))]	
Công suất biểu kiến (VA)*	AC	100 V	0.78 (có đèn: 0.81)	0.78 (có đèn: 0.87)
		110 V [115 V]	0.86 (có đèn: 0.89) [0.94 (có đèn: 0.97)]	0.86 (có đèn: 0.87) [0.94 (có đèn: 1.07)]
		200 V	1.18 (có đèn: 1.22)	1.15 (có đèn: 1.30)
		220 V [230 V]	1.13 (có đèn: 1.34) [1.42 (có đèn: 1.46)]	1.27 (có đèn: 1.46) [1.39 (có đèn: 1.60)]
Mạch bảo vệ điện áp			Biến trở	
Đèn báo			LED (đèn NEON AC với loại DIN)	

* Điểm chung giữa: 100VAC và 115VAC, và giữa 220 VAC và 230 VAC

* Với loại 115 VAC và 230 VAC, điện áp cho phép từ -15% đến +5% điện áp định mức

Thông số lưu lượng

Dòng	Cấu trúc van	Dòng van	Thông số lưu lượng						Thời gian đáp ứng (ms) ^{Chú ý 1}				Chú ý 2 Khối lượng (g)	
			1 → 2 (P → A)			2 → 3 (A → R)			Tiêu chuẩn: 0.35 W	Thời gian đáp ứng nhanh: 0.9 W	Áp suất cao: 0.9 W	AC		
			C [dm ³ /(s·bar)]	b	Cv	C [dm ³ /(s·bar)]	b	Cv						
VQZ100	Thường đóng	Nhỏ gọn	VQZ115	0.59	0.44	0.17	0.56	0.30	0.14	10 hoặc nhỏ hơn	—	13 hoặc nhỏ hơn	22 hoặc nhỏ hơn	24
VQZ200	Thường đóng	Gioăng kim loại	VQZ212	1.2	0.21	0.30	1.3	0.24	0.33	22 hoặc nhỏ hơn	14 hoặc nhỏ hơn	18 hoặc nhỏ hơn	34 hoặc nhỏ hơn	57
		Gioăng cao su	VQZ232	1.6	0.33	0.39	1.7	0.37	0.45	22 hoặc nhỏ hơn	15 hoặc nhỏ hơn	—	36 hoặc nhỏ hơn	
	Thường mở	Gioăng kim loại	VQZ222	1.2	0.25	0.31	1.3	0.20	0.31	22 hoặc nhỏ hơn	14 hoặc nhỏ hơn	18 hoặc nhỏ hơn	34 hoặc nhỏ hơn	
		Gioăng cao su	VQZ242	1.6	0.36	0.40	1.7	0.36	0.45	22 hoặc nhỏ hơn	15 hoặc nhỏ hơn	—	36 hoặc nhỏ hơn	
VQZ300	Thường đóng	Gioăng kim loại	VQZ312	2.7	0.18	0.62	2.4	0.28	0.56	22 hoặc nhỏ hơn	17 hoặc nhỏ hơn	22 hoặc nhỏ hơn	34 hoặc nhỏ hơn	93
		Gioăng cao su	VQZ332	3.5	0.34	0.87	3.0	0.33	0.72	33 hoặc nhỏ hơn	25 hoặc nhỏ hơn	—	57 hoặc nhỏ hơn	
	Thường mở	Gioăng kim loại	VQZ322	2.6	0.21	0.59	2.2	0.16	0.49	22 hoặc nhỏ hơn	17 hoặc nhỏ hơn	22 hoặc nhỏ hơn	34 hoặc nhỏ hơn	
		Gioăng cao su	VQZ342	3.5	0.38	0.88	2.9	0.27	0.69	33 hoặc nhỏ hơn	25 hoặc nhỏ hơn	—	57 hoặc nhỏ hơn	

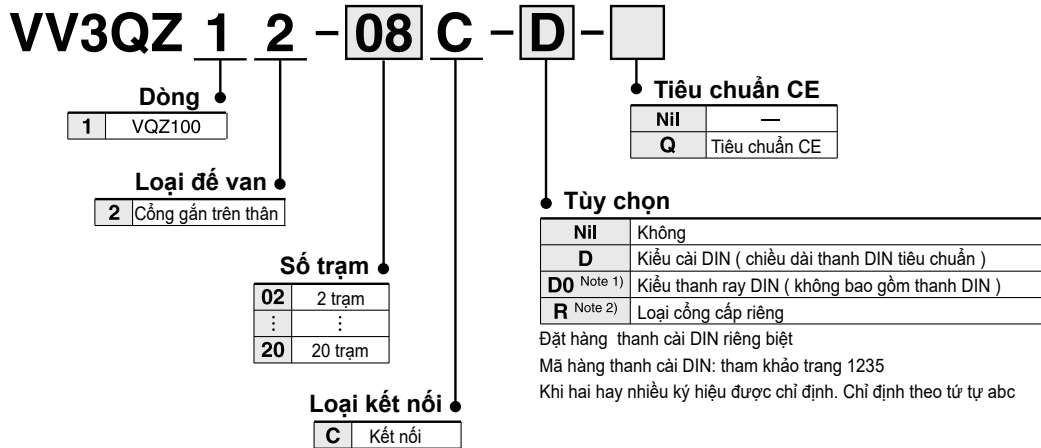
Chú ý 1) Dựa trên tiêu chuẩn JIS B8419: 2010 (Áp suất cung cấp: 0.5 MPa, với đèn/ mạch bảo vệ điện áp: khí sạch)

Giá trị của thời gian đáp ứng sẽ thay đổi phụ thuộc vào áp suất và chất lượng khí

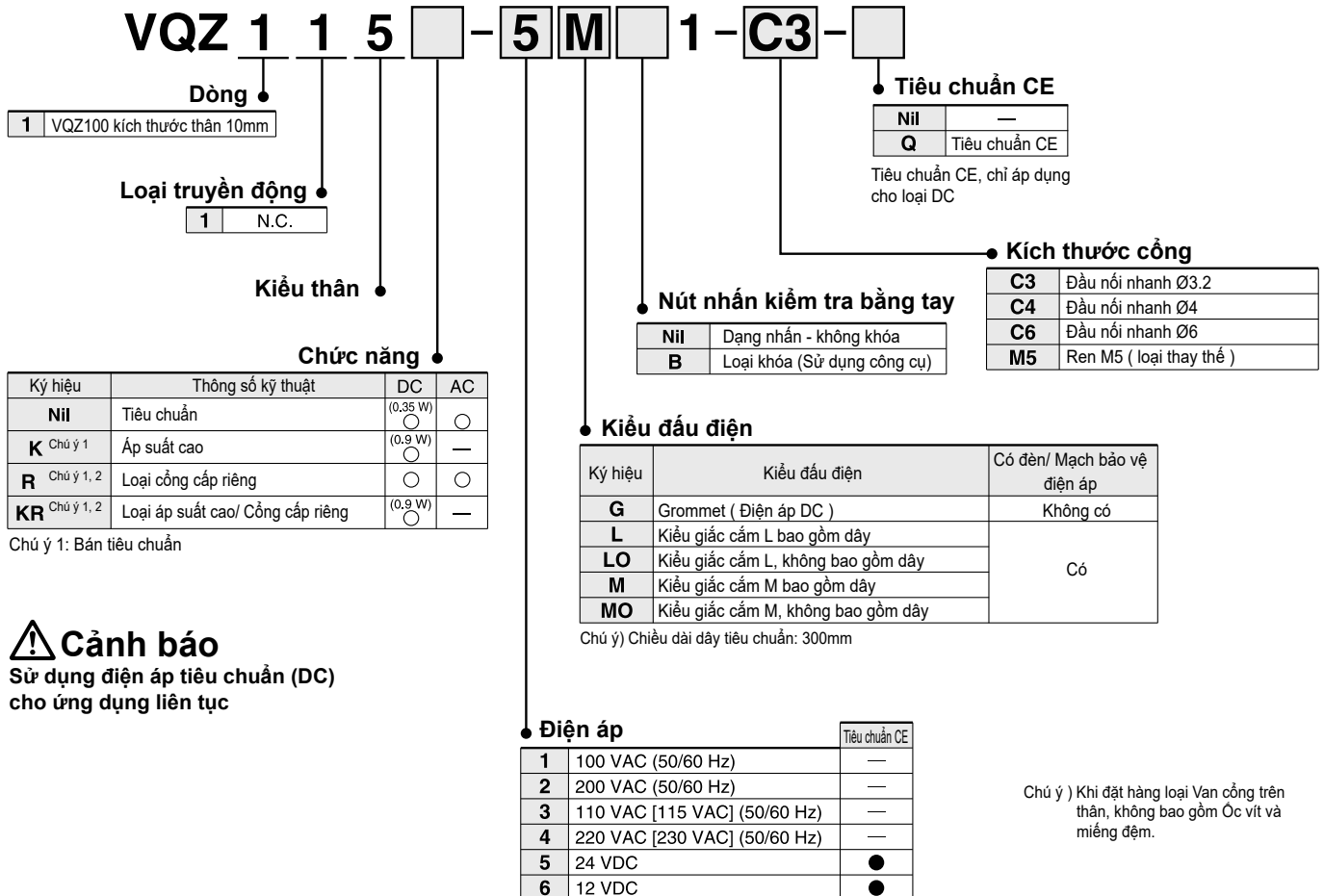
Chú ý 2) Trọng lượng: cho loại cổng Ren



VQZ100 / Cách đặt hàng đế van



VQZ100 / Cách đặt hàng Van



⚠ Cảnh báo
Sử dụng điện áp tiêu chuẩn (DC)
cho ứng dụng liên tục

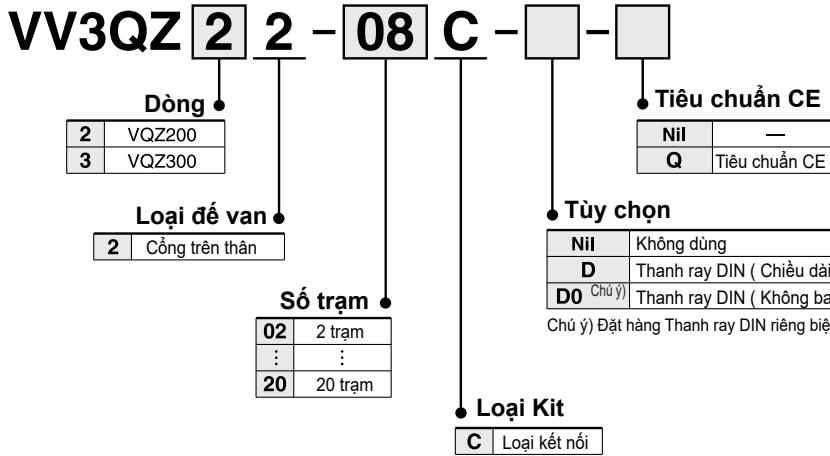
Dòng VQZ100/200/300

VQZ200/300 /Cách đặt hàng để van

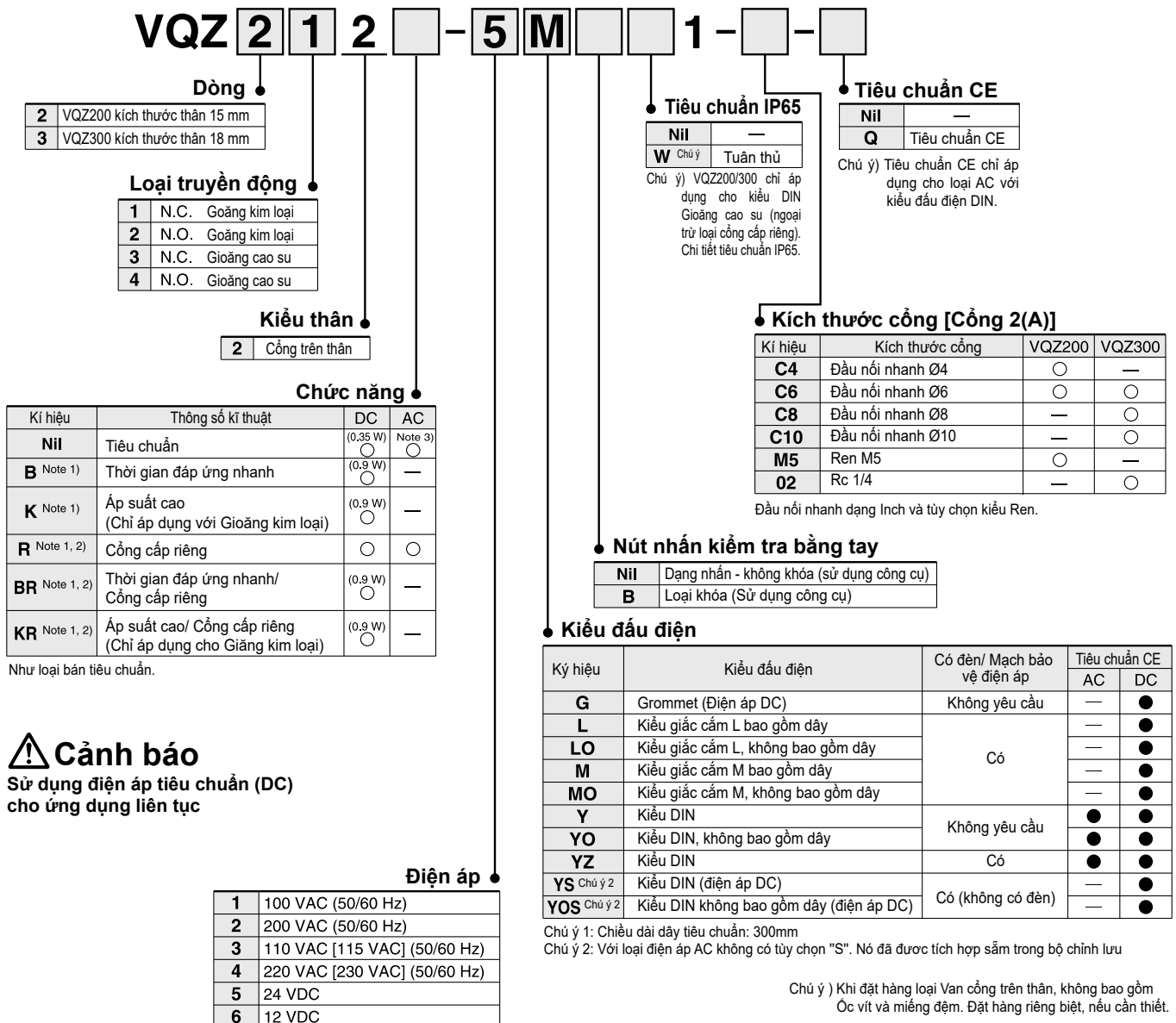


Đặt hàng theo yêu cầu

Chú ý) Tiêu chuẩn CE chỉ áp dụng cho loại AC với kiểu đầu điện DIN

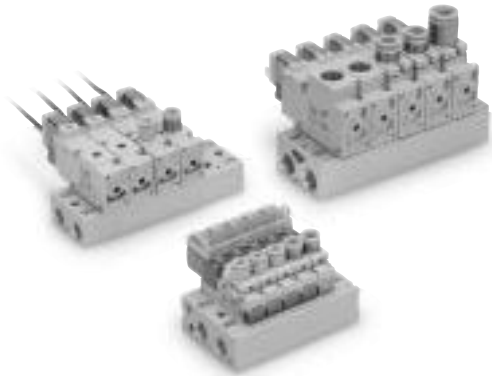


VQZ200/300 /Cách đặt hàng Van



Kiểu cổng trên thân **Dòng VQZ100/200/300**

Thông số Đế Van



Dòng	Mã Đế Van	Thông số kết nối			Áp dụng cho Van định hướng	Áp dụng cho số trạm van	Khối lượng đế van (g)
		Hướng kết nối	Kích thước cổng				
			1(P), 3(R)	2(A)			
VQZ100	VV3QZ12-□□□	Đọc thân	Rc 1/8	C3 (cho Ø3.2) C4 (cho Ø4) C6 (cho Ø6) M5 (Ren M5)	VQZ115	2-20 trạm	2 trạm: 83 Thêm mỗi trạm: 19
VQZ200	VV3QZ22-□□□	Đọc thân	Rc 1/8	C4 (cho Ø4) C6 (cho Ø6) M5 (Ren M5)	VQZ2□2	2-20 trạm	2 trạm: 68 Thêm mỗi trạm: 20
VQZ300	VV3QZ32-□□□	Đọc thân	Rc 1/4	C6 (for ø6) C8 (for ø8) C-10 (for ø10) Rc 1/4	VQZ3□2	2-20 trạm	2 trạm: 114 Thêm mỗi trạm: 37

Cách đặt hàng Cụm Đế Van (Ví dụ)

VV3QZ22-05C 1 bộ (Cụm đế 5 trạm)

- * **VVQZ200-10A-2 ... 1 bộ (Miệng bít đế Van)**
- * **VQZ212-5M1-C6 ... 4 bộ (Loại N.C)**

→ **Dấu (*) Biểu thị lắp ráp theo bộ**

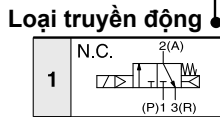
→ **Sắp xếp theo thứ tự từ trạm đầu tiên phía Bên D**

Thêm mã van và mã tùy chọn vào bên dưới mã đế van.
Khi nhập mã hàng phức tạp, hãy đưa ra bảng thông số kĩ thuật.

VQZ100 / Cách đặt hàng Van

VQZ 1 1 5 - **5 M** **1-01** -

Dòng
1 VQZ100 chiều rộng thân 10mm



Loại thân
5 Cổng trên đế

Tính năng

Ký hiệu	Thông số kỹ thuật	DC	AC
Nil	Tiêu chuẩn	(0,35 W) <input type="radio"/>	Note 3) <input type="radio"/>
K Chú ý)	Loại áp suất cao	(0,9 W) <input type="radio"/>	—
R Chú ý)	Loại cổng cấp phụ	<input type="radio"/>	<input type="radio"/>
KR Chú ý)	Áp suất cao/ Cổng cấp phụ	(0,9 W) <input type="radio"/>	—

Như loại tiêu chuẩn bán tiêu chuẩn

⚠ Chú ý

Sử dụng điện áp tiêu chuẩn (DC)
cho ứng dụng hoạt động liên tục

Tiêu chuẩn CE

Nil	—
Q	Tiêu chuẩn CE

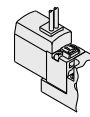
Chú ý) Tiêu chuẩn CE,
chỉ áp dụng cho loại DC

Kích thước cổng

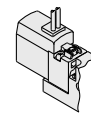
CP	Không bao gồm đế
01	Rc 1/8

Nút nhấn kiểm tra bằng tay

Nil: Dạng nhấn không khóa



B: Loại khóa (sử dụng công cụ)



Kiểu đầu điện

G: Grommet (Điện áp DC)	L: Dạng giắc cắm L có dây	LO: Dạng giắc cắm L, không dây	M: Dạng giắc cắm M có dây	MO: Dạng giắc cắm M, không dây
	Có đèn/ Mạch bảo vệ điện áp	Có đèn/ Mạch bảo vệ điện áp	Có đèn/ Mạch bảo vệ điện áp	Có đèn/ Mạch bảo vệ điện áp

Chiều dài dây tiêu chuẩn: 300mm

Điện áp

		Tiêu chuẩn CE
1	100 VAC (50/60 Hz)	—
2	200 VAC (50/60 Hz)	—
3	110 VAC [115 VAC] (50/60 Hz)	—
4	220 VAC [230 VAC] (50/60 Hz)	—
5	24 VDC	●
6	12 VDC	●

Chú ý) Khi đặt hàng kiểu van đơn của loại cổng trên đế.
Sẽ bao gồm Ốc vít và miếng đệm

Loại công trên đế **Dòng VQZ100/200/300**

VQZ200/300 / Cách đặt hàng



Đặt hàng đặc biệt

Chú ý) Tiêu chuẩn CE chỉ áp dụng cho loại AC với kiểu đầu điện DIN



VQZ 2 1 5 - **5 M** - **1** -

Dòng

2	VQZ200 chiều rộng thân 15mm
3	VQZ300 chiều rộng thân 18mm

Kiểu tác động

1	N.C. 2(A) (R)3 1(P)	Gioăng kim loại
2	N.O. 2(A) (R)3 1(P)	
3	N.C. 2(A) (R)3 1(P)	Gioăng cao su
4	N.O. 2(A) (R)3 1(P)	

Kiểu thân

5	Công trên đế
---	--------------

Tính năng

Ký hiệu	Thông số kỹ thuật	DC	AC
Nil	Tiêu chuẩn	(0,35 W) <input type="radio"/>	Note 3) <input type="radio"/>
B Chú ý)	Thời gian đáp ứng nhanh	(0,9 W) <input type="radio"/>	—
K Chú ý)	Áp suất cao (Chỉ áp dụng với Gioăng kim loại)	(0,9 W) <input type="radio"/>	—
R Chú ý)	Công cấp riêng	<input type="radio"/>	<input type="radio"/>
BR Chú ý)	Thời gian đáp ứng nhanh/ Công cấp riêng	(0,9 W) <input type="radio"/>	—
KR Chú ý)	Áp suất cao/ Công cấp riêng (Chỉ áp dụng cho Gioăng kim loại)	(0,9 W) <input type="radio"/>	—

Như loại tiêu chuẩn: Bản tiêu chuẩn

⚠ Cảnh báo

Sử dụng điện áp tiêu chuẩn (DC) cho ứng dụng liên tục

Tiêu chuẩn IP65

Nil	—
W Note)	Tuân thủ

Chú ý) VQZ200/300 kiểu DIN chỉ áp dụng Gioăng cao su (ngoại trừ loại công cấp riêng). Chi tiết của tiêu chuẩn IP65

Tiêu chuẩn CE

Nil	—
Q	Tiêu chuẩn CE

Chú ý) Tiêu chuẩn CE chỉ áp dụng cho loại AC với kiểu đầu điện DIN

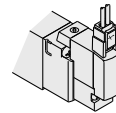
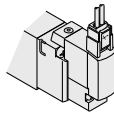
Kích thước cổng

Ký hiệu	Kích thước cổng	VQZ200	VQZ300
Nil	Không bao gồm đế	<input type="radio"/>	<input type="radio"/>
01	Rc 1/8	<input type="radio"/>	—
02	Rc 1/4	<input type="radio"/>	<input type="radio"/>
03	Rc 3/8	—	<input type="radio"/>

Nút nhấn kiểm tra bằng tay

Nil: Dạng nhấn không khóa

B: Loại khóa (sử dụng công cụ)



Kiểu đầu điện

	G: Grommet (Điện áp DC)	L: Dạng giắc cắm L có dây	LO: Dạng giắc cắm L, không dây	M: Dạng giắc cắm M có dây	MO: Dạng giắc cắm M, không dây
	—	Có đèn/ Mạch bảo vệ điện áp	Có đèn/ Mạch bảo vệ điện áp	Có đèn/ Mạch bảo vệ điện áp	Có đèn/ Mạch bảo vệ điện áp
Tiêu chuẩn CE	AC	—	—	—	—
	DC	●	●	●	●
	Y: Loại DIN	YO: Loại DIN, bao gồm giắc cắm	YZ: Loại DIN	YOS: Kiểu DIN, không bao gồm giắc cắm (Áp dụng cho điện áp DC)	YS: Kiểu DIN (Áp dụng cho điện áp DC)
	—	—	Có đèn/ Mạch bảo vệ điện áp	Có đèn/ Mạch bảo vệ điện áp	Có đèn/ Mạch bảo vệ điện áp
Tiêu chuẩn CE	AC	●	●	—	—
	DC	●	●	●	●

Chiều dài dây tiêu chuẩn: 300mm

Với loại điện áp AC không có tùy chọn "S". Nó đã được tích hợp sẵn trong bộ chỉnh lưu

Điện áp

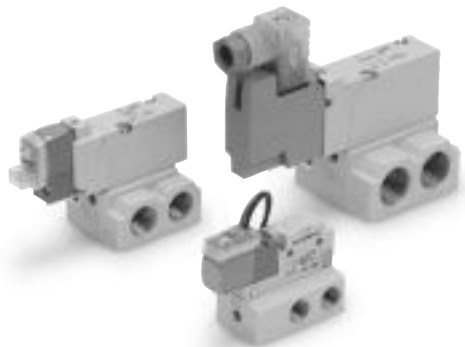
1	100 VAC (50/60 Hz)
2	200 VAC (50/60 Hz)
3	110 VAC [115 VAC] (50/60 Hz)
4	220 VAC [230 VAC] (50/60 Hz)
5	24 VDC
6	12 VDC

Chú ý) Khi đặt hàng kiểu van đơn của loại công trên đế. Sẽ bao gồm Ốc vít và miếng đệm



Dòng VQZ100/200/300

Thông số kỹ thuật



Cấu trúc Van	Gioăng kim loại	Gioăng cao su	VQZ100 (Gioăng nhỏ gọn)
Lưu chất	Khí		
Áp suất hoạt động tối đa (MPa)	0.7 (Loại áp suất cao: 1.0)	0.7	0.7 (Loại áp suất cao: 1.0)
Áp suất hoạt động tối thiểu (MPa)	0.1	0.15	0.15
Nhiệt độ môi trường và lưu chất (°C)	-10 đến 50 (Không đóng băng)		
Tần suất hoạt động tối đa (Hz)	20	5	20
Phương pháp xả	Cổng xả riêng		Cổng xả chung
Bôi trơn	Không yêu cầu		
Kiểu tác động bằng tay	Dạng nhấn, Có khóa (sử dụng công cụ)		
Định hướng lắp đặt	Không yêu cầu		
Chống va đập/ chống rung (m/s ²) Note 1)	150/30		
Tiêu chuẩn bảo vệ*	Chống bụi (Loại DIN: IP65)		

* Căn cứ trên IEC60529

Chú ý 1) Chống va đập: Không có sự cố xảy ra khi thử nghiệm thả theo hướng dọc trục và vuông góc với van chính và phần ứng ở cả 2 trạng thái có năng lượng và mất năng lượng. Mỗi lần một điều khiển (Giá trị ở trạng thái ban đầu)
Chống rung: Không có sự cố xảy ra khi thử nghiệm quét với tần số 45-2000Hz. Kiểm tra được thực hiện theo hướng dọc trục và vuông góc với van chính và phần ứng khi tín hiệu ON hoặc OFF (Giá trị ở trạng thái ban đầu)

Chú ý 2) Với tiêu chuẩn IP65 cho kiểu DIN được lựa chọn: VQZ₃□□5□-□Y□□W1-□-□

Thông số kỹ thuật của cuộn điện

Thông số kỹ thuật như loại tiêu chuẩn

Thời gian đáp ứng nhanh
Áp suất cao (chỉ cho loại Gioăng kim loại)
Loại cổng cấp riêng



Đặt hàng theo yêu cầu

Kí hiệu	Mô tả
X30	Cổng điều khiển loại xả chung
X90	Gioăng van chính: Fluororubber
X113	Gioăng Fluororubber

Kiểu đầu điện	Kiểu Grommet (G)	Kiểu Giắc cắm (M)	
	Kiểu Giắc cắm (L)	Kiểu DIN (Y)	
	G, L, M		Y
Thông số điện áp (V)	DC	24, 12	
	AC 50/60 Hz	100, 110, 200, 220*	
Dao động điện áp cho phép			
Công suất tiêu thụ (W)	DC	Tiêu chuẩn	0.35 [(Có đèn: 0.4 (Kiểu DIN có đèn L 0.45))]
		Thời gian đáp ứng nhanh, áp suất cao	0.9 [(Có đèn: 0.95 (Kiểu DIN có đèn L 1.0))]
Công suất biểu kiến (VA)	AC	100 V	0.78 (có đèn: 0.81) 0.78 (có đèn: 0.87)
		110 V [115 V]	0.86 (có đèn: 0.89) [0.94 (có đèn: 0.97)] 0.86 (có đèn: 0.87) [0.94 (có đèn: 1.07)]
		200 V	1.18 (có đèn: 1.22) 1.15 (có đèn: 1.30)
		220 V [230 V]	1.30 (có đèn: 1.34) [1.42 (có đèn: 1.46)] 1.27 (có đèn: 1.46) [1.39 (có đèn: 1.60)]
Mạch bảo vệ quá áp		Biến trở	
Đèn báo		LED (đèn NEON AC với loại DIN)	

* Điểm chung giữa: 100VAC và 115VAC, và giữa 220 VAC và 230 VAC

* Với loại 115 VAC và 230 VAC, điện áp cho phép từ -15% đến +5% điện áp định mức

Thông số lưu lượng

Dòng	Cấu trúc van	Kiểu van	Thông số lưu lượng						Thời gian đáp ứng (ms) Note 1)				Chú ý) Khối lượng (g)	
			1 → 2 (P → A)			2 → 3 (A → R)			Tiêu chuẩn: 0.35 W	Thời gian đáp ứng nhanh: 0.9 W	Áp suất cao: 0.9 W	AC		
			C [dm ³ /(s·bar)]	b	Cv	C [dm ³ /(s·bar)]	b	Cv						
VQZ100	Thường đóng	Nhỏ gọn	VQZ115	0.87	0.46	0.23	1.0	0.35	0.25	10 Hoặc nhỏ hơn	–	13 Hoặc nhỏ hơn	22 Hoặc nhỏ hơn	24
VQZ200	Thường đóng	Gioăng kim loại	VQZ215	1.7	0.17	0.38	2.0	0.20	0.45	22 Hoặc nhỏ hơn	14 Hoặc nhỏ hơn	18 Hoặc nhỏ hơn	34 Hoặc nhỏ hơn	52
		Gioăng cao su	VQZ235	2.3	0.46	0.65	3.0	0.40	0.80	22 Hoặc nhỏ hơn	15 Hoặc nhỏ hơn	–	36 Hoặc nhỏ hơn	
	Thường mở	Gioăng kim loại	VQZ225	1.7	0.18	0.38	1.8	0.21	0.39	22 Hoặc nhỏ hơn	14 Hoặc nhỏ hơn	18 Hoặc nhỏ hơn	34 Hoặc nhỏ hơn	
		Gioăng cao su	VQZ245	2.5	0.43	0.67	3.0	0.30	0.74	22 Hoặc nhỏ hơn	15 Hoặc nhỏ hơn	–	36 Hoặc nhỏ hơn	
VQZ300	Thường đóng	Gioăng kim loại	VQZ315	3.0	0.21	0.70	3.2	0.27	0.80	22 Hoặc nhỏ hơn	17 Hoặc nhỏ hơn	22 Hoặc nhỏ hơn	34 Hoặc nhỏ hơn	78
		Gioăng cao su	VQZ335	4.5	0.42	1.3	4.1	0.36	1.0	33 Hoặc nhỏ hơn	25 Hoặc nhỏ hơn	–	57 Hoặc nhỏ hơn	
	Thường mở	Gioăng kim loại	VQZ325	2.9	0.21	0.72	2.9	0.16	0.69	22 Hoặc nhỏ hơn	17 Hoặc nhỏ hơn	22 Hoặc nhỏ hơn	34 Hoặc nhỏ hơn	
		Gioăng cao su	VQZ345	4.4	0.45	1.2	4.5	0.38	1.2	33 Hoặc nhỏ hơn	25 Hoặc nhỏ hơn	–	57 Hoặc nhỏ hơn	

Dựa trên tiêu chuẩn JIS B8419: 2010 (Áp suất cung cấp: 0.5 MPa, với đèn/ mạch bảo vệ điện áp: khí sạch)

Giá trị của thời gian đáp ứng sẽ thay đổi phụ thuộc vào áp suất và chất lượng khí

Trọng lượng: cho loại cổng Ren



Cổng trên đế
Plug Lead Unit

Van định hướng 3 cổng

Dòng VQZ100/200/300

Đế van Loại kết nối



Chú ý) Với tiêu chuẩn CE,
chỉ áp dụng cho loại DC

VQZ100 / Cách đặt hàng đế van

VV3QZ 1 5 - 08 C6 C - [] - []

Dòng
1 VQZ100

Loại đế van
5 Loại cổng trên đế

Số trạm
02 2 trạm
: :
20 20 trạm

Kích thước cổng [Cổng 2(A)]

C3	Đầu nối nhanh ø3.2	Loại cổng mặt bên
C4	Đầu nối nhanh ø4	
C6	Đầu nối nhanh ø6	
M5	Ren M5 (loại thay thế)	
CP <small>Note 1)</small>	Với cổng bịt	Loại cổng mặt trên
CM <small>Note 2)</small>	Cổng hỗn hợp	—

Tiêu chuẩn CE

Nil	—
Q	Tiêu chuẩn CE

Tùy chọn

Nil	Không yêu cầu
D	Kiểu thanh ray DIN (Chiều dài thanh ray DIN tiêu chuẩn)
D0 <small>Note)</small>	Kiểu thanh ray DIN (Không bao gồm thanh ray DIN)
R	Loại cổng cấp riêng

Note 1) Đặt hàng thanh DIN riêng
Khi hai hay nhiều ký hiệu được chỉ định. Chỉ định theo từ tự abc

Loại KIT
C Kết nối

Chú ý 1) Khi cổng bịt CP trên tất cả cổng 2(A). Van trên đế là loại cổng mặt trên.
Chú ý 2) chỉ rõ cổng hỗn hợp (Bao gồm loại mặt trên và mặt bên) bởi bảng thông số kỹ thuật đế van.
Chú ý 3) Cho loại nối nhanh dạng Inch.

VQZ100 / Cách đặt hàng Van

VQZ 1 1 5 [] - 5 M [] 1 - C4 - []

Dòng
1 VQZ100 chiều rộng thân 10mm

Loại truyền động
1 N.C.

Loại thân
5 Cổng trên đế

Tính năng

Ký hiệu	Thông số kỹ thuật	DC	AC
Nil	Tiêu chuẩn	(0.35 W) ○	○
K <small>Note 1)</small>	Áp suất cao	(0.9 W) ○	—
R <small>Note 1, 2)</small>	Cổng cấp riêng	○	○
KR <small>Note 1, 2)</small>	Áp suất cao/ Cổng cấp riêng	(0.9 W) ○	—

Tiêu chuẩn CE

Nil	—
Q	Tiêu chuẩn CE

Chú ý) Tiêu chuẩn CE,
chỉ áp dụng cho loại DC

Kích thước cổng

CP	Với cổng bịt	Loại cổng mặt bên
C3	Đầu nối nhanh ø3.2	Loại cổng mặt trên
C4	Đầu nối nhanh ø4	
C6	Đầu nối nhanh ø6	
M5	Ren M5	

Chú ý) Kiểu cắm nhanh dạng Inch.

Nút nhấn kiểm tra bằng tay

Nil	Dạng nhấn - không khóa (sử dụng công cụ)
B	Loại khóa (sử dụng công cụ)

Điện áp

	Điện áp	Tiêu chuẩn CE
1	100 VAC (50/60 Hz)	—
2	200 VAC (50/60 Hz)	—
3	110 VAC [115 VAC] (50/60 Hz)	—
4	220 VAC [230 VAC] (50/60 Hz)	—
5	24 VDC	●
6	12 VDC	●

Kiểu đầu điện

Ký hiệu	Kiểu đầu điện	Có đèn/ mạch bảo vệ điện áp
G	Grommet (điện áp DC)	Không
L	Dạng giắc cắm L có dây	Có
LO	Dạng giắc cắm L, không dây	
M	Dạng giắc cắm M có dây	
MO	Dạng giắc cắm M, không dây	

Chiều dài dây tiêu chuẩn: 300mm
Chú ý) Khi đặt hàng kiểu van đơn của loại cổng trên đế. Sẽ bao gồm Ốc vít và miếng đệm



Cảnh báo
Sử dụng điện áp tiêu chuẩn (DC)
cho ứng dụng liên tục



Dòng VQZ100/200/300

VQZ200/300 / Cách đặt hàng để van



Đặt hàng đặc biệt

Chú ý) Tiêu chuẩn CE cho loại AC chỉ áp dụng cho kiểu đầu điện loại DIN



VV3QZ **2** **5** - **08** **C6** **C** - **□** - **□**

Dòng

2	VQZ200
3	VQZ300

Kiểu để van

5	Kiểu cổng trên đế
---	-------------------

Số trạm

02	2 trạm
⋮	⋮
20	20 trạm

Kích thước cổng [Cổng 2(A)]

Kí hiệu	Kích thước cổng	VQZ200	VQZ300
C4	Đầu nối nhanh ø4	○	—
C6	Đầu nối nhanh ø6	○	○
C8	Đầu nối nhanh ø8	○	○
C10	Đầu nối nhanh ø10	—	○
01	Rc 1/8	○	—
02	Rc 1/4	—	○
CM (Chú ý)	Cổng hỗn hợp	○	○

Chú ý) Loại cổng hỗn hợp/ với cổng bịt như bảng trên. Cổng hỗn hợp và cổng bịt có sẵn chỉ cho loại cắm đầu nối nhanh.
Chú ý) Cho loại nối nhanh dạng Inch.

Tiêu chuẩn CE

Nil	—
Q	Tiêu chuẩn CE

Tùy chọn

Nil	Không yêu cầu
D	Kiểu thanh ray DIN (Chiều dài thanh DIN tiêu chuẩn)
D0 (Chú ý)	Kiểu thanh ray DIN (không bao gồm thanh DIN)
R	Loại cổng cấp riêng

Chú ý) Đặt hàng thanh DIN riêng Mã thanh ray DIN.
Khi hai hay nhiều ký hiệu được chỉ định Chỉ định theo từ tự abc

Loại KIT

C	Kết nối
---	---------

VQZ200/300 / Cách đặt hàng

VQZ **2** **1** **5** **□** - **5** **M** **□** **1** - **□**

Dòng

2	VQZ200 chiều rộng thân 15mm
3	VQZ300 chiều rộng thân 18mm

Loại có cấu truyền động

1	N.C.	Gioăng kim loại
2	N.O.	Gioăng kim loại
3	N.C.	Gioăng cao su
4	N.O.	Gioăng cao su

Kiểu thân

5	Cổng trên đế
---	--------------

Tính năng

Ký hiệu	Thông số kỹ thuật	DC	AC
Nil	Tiêu chuẩn	(0,35 W) ○	○
B (Chú ý)	Thời gian đáp ứng nhanh	(0,9 W) ○	—
K (Chú ý)	Áp suất cao (Chỉ áp dụng với Gioăng kim loại)	(0,9 W) ○	—
R (Chú ý)	Cổng cấp riêng	○	○
BR (Chú ý)	Thời gian đáp ứng nhanh/ Cổng cấp riêng	(0,9 W) ○	—
KR (Chú ý)	Áp suất cao/ Cổng cấp riêng (Chỉ áp dụng cho Gioăng kim loại)	(0,9 W) ○	—

Như loại tiêu chuẩn: bán tiêu chuẩn.

Tiêu chuẩn CE

Nil	—
Q	Tiêu chuẩn CE

Chú ý) Tiêu chuẩn CE cho loại AC chỉ áp dụng cho kiểu đầu điện loại DIN

Tiêu chuẩn IP65

Nil	—
W (Note)	Tuần thủ

Chú ý) VQZ200/300 kiểu DIN chỉ áp dụng Gioăng cao su (ngoại trừ loại cổng cấp riêng). Chi tiết của tiêu chuẩn IP65.

Nút nhấn kiểm tra bằng tay

Nil	Dạng nhấn - không khóa (sử dụng công cụ)
B	Loại khóa (sử dụng công cụ)

Kiểu đầu điện

Ký hiệu	Kiểu đầu điện	Có đèn/ mạch bảo vệ điện áp	Tiêu chuẩn CE
G	Grommet (điện áp DC)	Không	— ●
L	Dạng giắc cắm L có dây	Có	— ●
LO	Dạng giắc cắm L, không dây		— ●
M	Dạng giắc cắm M có dây		— ●
MO	Dạng giắc cắm M, không dây	— ●	— ●
Y	Kiểu DIN	Không	● ●
YO	Kiểu DIN, không bao gồm dây		● ●
YZ	Kiểu DIN	Có	● ●
YS (Chú ý)	Kiểu DIN (điện áp DC)	Có (không có đèn)	— ●
YOS (Chú ý)	Kiểu DIN, không bao gồm dây (điện áp DC)		— ●

Chiều dài dây tiêu chuẩn: 300mm
Với loại điện áp AC không có tùy chọn "S". Nó đã được tích hợp sẵn trong bộ chỉnh lưu

Điện áp

1	100 VAC (50/60 Hz)
2	200 VAC (50/60 Hz)
3	110 VAC [115 VAC] (50/60 Hz)
4	220 VAC [230 VAC] (50/60 Hz)
5	24 VDC
6	12 VDC

Cảnh báo
Sử dụng điện áp tiêu chuẩn (DC) cho ứng dụng liên tục

Chú ý) Khi đặt hàng kiểu van đơn của loại cổng trên đế. Sẽ bao gồm Ốc vít và miếng đệm



Cổng trên đế **Dòng VQZ100/200/300**

Thông số kỹ thuật đế van



Dòng	Mã Đế Van	Thông số kết nối ống			Áp dụng cho Van định hướng	Áp dụng cho số trạm van	Khối lượng đế van (g)
		Hướng kết nối	Kích thước cổng				
			1(P), 3(R)	2(A)			
VQZ100	VV3QZ15-□□□	Mặt bên/ Phía trên	Rc 1/8	C3 (cho ø3.2) C4 (cho ø4) C6 (cho ø6) M5 (Ren M5)	VQZ115	2-20 trạm	2 trạm: 83 Thêm mỗi trạm: 19
VQZ200	VV3QZ25-□□□	Mặt bên	Rc 1/4	C4 (cho ø4) C6 (cho ø6) C8 (cho ø8) Rc 1/8	VQZ2□5	2-20 trạm	2 trạm: 126 Thêm mỗi trạm: 38
VQZ300	VV3QZ35-□□□	Mặt bên	1(P) Rc 3/8 3(R) Rc 1/4	C6 (cho ø6) C8 (cho ø8) C10 (cho ø10) Rc 1/4	VQZ3□5	2-20 trạm	2 trạm: 209 Thêm mỗi trạm: 60

Chú ý) Khối lượng cho loại kiểu kết nối kiểu REN

Cách đặt hàng Cùm Đế Van (Ví dụ)

VV3QZ25-05C6C1 bộ (Cùm đế 5 trạm)

- * VVQZ200-10A-5 ...1 bộ (Miệng bịt đế Van)
- * VQZ215-5L14 bộ (Loại N.C)

→ Dấu (*) Biểu thị lắp ráp theo bộ

→ Sắp xếp theo thứ tự từ trạm đầu tiên phía Bên D

Thêm mã van mã cùm đế van.
Khi nhập thông tin vào bảng thông số cùm đế van

Van điện từ 3 cổng

Dòng VT307

Dòng van tác động trực tiếp



Năng lượng tiêu thụ

Dòng cơ bản
4 W

(Công suất: 4.8W)

Dòng tiết kiệm năng lượng
1.8 W

(Công suất: 2W)

Ứng dụng
chân không

-101.2
kPa

Một van với nhiều
chức năng khác nhau
(Đa dạng kiểu cổng)

Van N.C

Van N.O

Van chia

Van lựa chọn

Chịu được ozone nồng độ thấp

Vật liệu cao su: HNBR cho van chính

Có thể lắp đặt

thay thế cho dòng hiện tại



Cổng gắn trên thân



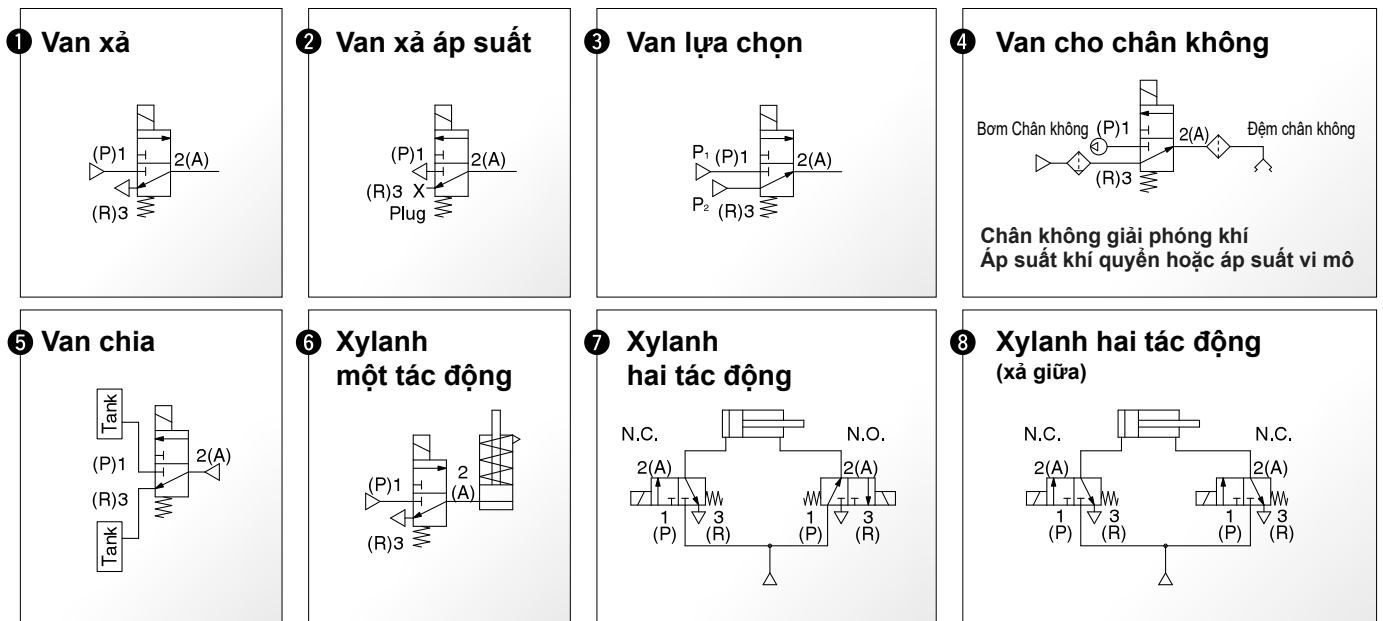
Dạng cổng gắn trên đế



■ Một số tùy chọn của van



■ Các ứng dụng ví dụ



Van 3 cổng, biến thể của cổng đa năng

Dòng nhỏ gọn	Loại nhỏ gọn hoạt động trực tiếp			Dòng van phụ trợ
Dòng	 VT307	 VT317	 VT325	 VP300/500/700
Cv (P ↔ A)	0.19	0.62	1.4	0.8 đến 3.6

Dòng van 3 cổng vận hành trực tiếp

Dòng VT307

Gioăng cao su



[Tùy chọn]
 Chú ý) Theo CE: Đầu điện chỉ áp dụng cho dạng DIN



Cách đặt hàng

V T 307 □ □ - 5 G □ 1 - 01 □ - F - □

Dạng thân

T	Kết nối trên thân
O	Kết nối trên đế

Lựa chọn van

Nil	Dòng cơ bản
E*	Chế độ liên tục
Y*	Dòng tiết kiệm năng lượng
V*	Dòng dùng cho chân không
W*	Tiết kiệm năng lượng, dùng cho chân không

* Bán chuẩn

Thông số kỹ thuật

Nil	Dòng tiêu chuẩn (0.7 MPa)
K*	Dòng áp suất cao (1 MPa)

* Bán chuẩn

Điện áp định mức

1	100 VAC, 50/60 Hz
2	200 VAC, 50/60 Hz
3*	110 VAC, 50/60 Hz
4*	220 VAC, 50/60 Hz
5	24 VDC
6*	12 VDC
7*	240 VAC, 50/60 Hz

* Bán chuẩn

Kiểu đầu điện

Dạng dây liên thân	DIN terminal
<p>G: Dây dẫn dài 300mm H: Dây dẫn dài 600mm</p>	<p>D: Có dây kết nối</p>
	<p>DO: Không cùng dây kết nối</p>

Chuẩn CE

Nil	Không
Q	Chuẩn CE *

* Đầu điện và đèn/ bộ triệt áp cao: chỉ D/DO/DZ/DOZ

Gá

Nil	Không
F	Kèm với gá

Kiểu ren

Nil	Rc
F	G
N	NPT
T	NPTF

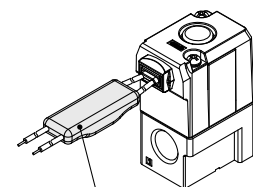
Kích thước cổng

Nil	Không có cổng (dùng với đế van)
01	1/8 (6A)
02	1/4 (8A)

Đèn/ Bộ triệt khử áp

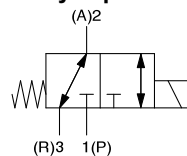
Nil	Không
S	Có bộ triệt xung (Chỉ loại dây liên thân)
Z	Có đèn/ bộ khử áp (Chỉ loại DIN terminal)

Với bộ khử điện áp



Bộ khử áp

Ký hiệu



Đế van

Mã	Loại đế van phù hợp	Phụ kiện
VO307□(-Q)	Xả chung hoặc xả riêng	Đĩa gá (DXT152-14-1A) ^(Chú ý) Ốc lắp đặt (NXT013-3)

Chú ý) Không sử dụng với loại van hoạt động liên tục.

Tùy chọn

Mô tả	Mã hàng
Gá đặt	DXT152-25-1A (Với ốc)



Dòng VT307

⚠ Thận trọng

Đảm bảo rằng bụi hoặc các vật lạ khác vật liệu không đi vào van từ cổng không sử dụng (ví dụ cổng xả)

Thông số kỹ thuật

Kiểu hoạt động	Dạng hoạt động trực tiếp, 2 vị trí cuộn dây	
Lưu chất	Khí	
Áp suất hoạt động	0 đến 1 MPa (Dải áp suất cao), 0 đến 0.7 MPa (Áp suất tiêu chuẩn)	
Nhiệt độ lưu chất và môi trường	-10 to 50°C (Không đóng băng)	
Thời gian đáp ứng ^{Chú ý 1)}	20 ms hoặc nhỏ hơn (đến 0.5 MPa)	
Tần số hoạt động tối đa	10 Hz	
Sự bôi trơn	Không bắt buộc (Sử dụng dầu tuabin loại 1 ISO VG32, nếu được bôi trơn)	
Bộ kích hoạt	Loại đẩy không khóa	
Cách lắp đặt	Không hạn chế	
Nhỏ gọn/ Chống rung ^{Chú ý 2)}	150/50 m/s ²	
Vỏ thiết bị	Chống bụi	
Kiểu đầu điện	Grommet, DIN terminal	
Điện áp cuộn dây định mức (V)	AC (50/60 Hz)	100, 200, 110*, 220*, 240*
	DC	24, 12*
Độ biến thiên điện áp cho phép	-15 đến +10%	
Công suất biến kiến ^{Chú ý 3) Chú ý 4)}	AC	Inrush 12.7 VA (50 Hz), 10.7 VA (60 Hz)
		Holding 7.6 VA (50 Hz), 5.4 VA (60 Hz)
Công suất tiêu thụ ^{Chú ý 3) Chú ý 4)}	DC	Không có đèn: 4W Có đèn: 4.2W
Khử điện áp	AC	Varistor, LED
	DC	Diode, LED

* Bán tiêu chuẩn

Chú ý 1) Dựa trên thử nghiệm hiệu suất động, JIS B 8419: 2010. (Nhiệt độ cuộn dây: 20 ° C, ở điện áp định mức, không có bộ khử áp)

Chú ý 2) Khả năng chống va đập: Không có sự cố xảy ra khi nó được thử nghiệm thả dọc theo hướng trục và vuông góc với van chính và phản ứng ở cả hai trạng thái được cấp năng lượng và khử năng lượng mỗi lần cho mỗi điều kiện. (Cho giá trị ban đầu)

Chống rung: Không xảy ra sự cố trong thử nghiệm quét một lần trong khoảng từ 45 đến 1000 Hz. Thử nghiệm được thực hiện ở cả hai trạng thái cấp năng lượng và giảm năng lượng theo hướng dọc trục và vuông góc với van chính và phản ứng. (Cho giá trị ban đầu)

Chú ý 3) Ở điện áp định mức

Chú ý 4) Giá trị này khác nhau đối với dòng van hoạt động liên tục (VT307E), và loại tiết kiệm năng lượng (VT307Y/W)

Tham khảo "lựa chọn van" ở bên dưới.

Đặc điểm tốc độ dòng chảy / Trọng lượng

Kiểu van	Kích thước cổng ren	Thông số lưu lượng											Trọng lượng		
		1 → 2 (P → A)			2 → 3 (A → R)			3 → 2 (R → A)			2 → 1 (A → P)				
		C [dm ³ /(s·bar)]	b	Cv	C [dm ³ /(s·bar)]	b	Cv	C [dm ³ /(s·bar)]	b	Cv	C [dm ³ /(s·bar)]	b		Cv	Dây liền
VT307	1/8	0.71	0.35	0.18	0.68	0.27	0.17	0.65	0.36	0.17	0.63	0.35	0.17	0.15 kg	
VT307V (Dòng chân không)		0.41	0.26	0.10	0.44	0.35	0.11	0.48	0.27	0.12	0.35	0.33	0.10		
VT307E (Hoạt động liên tục)		0.71	0.31	0.19	0.71	0.25	0.17	0.68	0.33	0.17	0.71	0.26	0.18		
VT307Y (Dòng tiết kiệm năng lượng)		0.49	0.20	0.12	0.44	0.34	0.11	0.48	0.17	0.12	0.46	0.28	0.11		
VT307W (Tiết kiệm năng lượng, chân không)															
VT307	1/4	0.71	0.31	0.19	0.71	0.25	0.17	0.68	0.33	0.17	0.71	0.26	0.18		
VT307V (Dòng chân không)		0.49	0.20	0.12	0.44	0.34	0.11	0.48	0.17	0.12	0.46	0.28	0.11		
VT307E (Hoạt động liên tục)															
VT307Y (Dòng tiết kiệm năng lượng)															
VT307W (Tiết kiệm năng lượng, chân không)															

Chú ý) Giá trị cho van đơn. Nó không được áp dụng cho cụm để.

Lựa chọn van

Loại hoạt động liên tục: VT307E

Nên sử dụng riêng VT307E cho nhiệm vụ hoạt động liên tục với thời gian tải lâu

⚠ CHÚ Ý

- Dòng này dùng cho nhiệm vụ liên tục, không phải cho tỷ lệ chu kỳ cao. Nhưng ngay cả ở tốc độ chu kỳ thấp, nếu cung cấp năng lượng cho van nhiều hơn một lần một ngày, vui lòng tham khảo ý kiến với SMC.
- Năng lượng điện từ nên được thực hiện ít nhất một lần trong 30 ngày.

Thông số kỹ thuật khác với tiêu chuẩn như sau.

Công suất biểu kiến/AC	Inrush	7.9 VA (50 Hz), 6.2 VA (60 Hz)
	Holding	5.8 VA (50 Hz), 3.5 VA (60 Hz)
Điện năng tiêu thụ/DC	1.8 W, với đèn báo: 2W	
Thời gian đáp ứng ^{Chú ý)}	30 ms hoặc nhỏ hơn (ở 0.5 MPa)	

Chú ý) Tham khảo chú ý 1 về thông số kỹ thuật tiêu chuẩn

Loại tiết kiệm năng lượng: VT307Y (VT307W)

Nếu mức tiêu thụ điện năng thấp là cần thiết cho điều khiển điện tử, khuyến dùng VT VTY (W) (1.8 W).

Thông số kỹ thuật khác với tiêu chuẩn như sau.

Điện năng tiêu thụ/DC	1.8 W, với đèn báo: 2W
Thời gian đáp ứng ^{Chú ý)}	25 hoặc nhỏ hơn (ở mức 0.5 MPa)

Chú ý) Tham khảo chú ý 1 về thông số kỹ thuật tiêu chuẩn

Loại chân không: VT307V (VT307W)

Mô hình chân không này ít rò rỉ không khí hơn so với mô hình tiêu chuẩn dưới áp suất thấp. Đó là khuyến cáo cho các ứng dụng chân không.

⚠ CHÚ Ý

Vi van này có rò rỉ không khí nhẹ, nó không thể được sử dụng để giữ chân không (bao gồm cả giữ áp suất dương) trong bình chứa áp suất.

Thông số kỹ thuật khác với tiêu chuẩn như sau:

Phạm vi áp suất hoạt động	-101.2 kPa đến 0.1 MPa
---------------------------	------------------------

Dòng VT307

Thông số kỹ thuật cụm đế

Cụm đế van VT307 có sẵn cổng xả chung và dòng xả riêng

Cụm đế van có thể dễ dàng chuyển đổi từ N.C (thường đóng) sang N.O (thường mở) bằng cách lật tấm chức năng



Xả chung
VV307-01-052-□-F



Xả riêng
VV307-01-053-□-F

Cách đặt hàng đế van

VV307-01-052-01-□-F

- Ký Hiệu**: Cụm đế van VT307
- Trạm van**:

02	2 trạm
⋮	⋮
20	20 trạm

 Nhiều nhất 20 trạm
- Kiểu ren**:

Nil	Rc
F	G
N	NPT
T	NPTF
- Kích thước cổng (Cổng trên thân)**:

01	1/8 cửa xả chung/cửa xả riêng
02	1/4 cửa xả riêng
- Loại cổng xả**:

2	Cửa xả chung
3	Cửa xả riêng

* Chỉ định số lượng trên cụm đế van, có sẵn van và miếng đệm khi đặt hàng.
Tham khảo trang 1433 để biết số kiểu của van
Ví dụ đặt hàng: VV307-01-052-01-F..1 cái
(5 van trên cụm đế)
VO307-1G1....4 cái
DXT060-51-13A.....1 cái
(Miếng đệm van)

Thông số kỹ thuật cụm đế van

Kiểu đế	Kiểu B			
Số lượng lớn nhất	20 trạm ^{Chú ý)}			
Áp dụng với van	VO307□-□□□□ (-Q)			
Cổng xả		Vị trí cổng (hướng)		
Biểu tượng	Kiểu	P	A	R
2	Chung	Mặt bên 1/8	Mặt bên 1/8	Mặt bên 1/8
3	Riêng	Mặt bên 1/4	Mặt bên 1/8, 1/4	Phía trên 1/8

Chú ý) Với loại 6 trạm trở lên, cấp khí ở cả 2 bên của cổng P. Cổng xả nên xả từ cả 2 cổng R

Lựa chọn

Mô tả	Mã
Miếng đệm (với đệm, vít) ^{Chú ý)}	DXT060-51-13 ^A _B

Phụ kiện dùng cho van điện từ

Mô tả	Mã	Số lượng
Tấm chức năng (Với đệm) ^{Chú ý)}	DXT152-14-1 ^A _B	1 pc.
Vít gá	NXT013-3	2 pcs.

Chú ý) DXT060-51-13B dùng cho loại hoạt động liên tục

Thông số lưu lượng / trọng lượng

Kiểu Van	Thông số lưu lượng												Trọng lượng Grommet
	1 → 2 (P → A)			2 → 3 (A → R)			3 → 2 (R → A)			2 → 1 (A → P)			
	C[dm ³ /(s·bar)]	b	Cv	C[dm ³ /(s·bar)]	b	Cv	C[dm ³ /(s·bar)]	b	Cv	C[dm ³ /(s·bar)]	b	Cv	
VO307	0.34	0.28	0.089	0.34	0.22	0.082	0.36	0.28	0.091	0.34	0.18	0.080	0.15 kg
VO307V (Kiểu chân không)													
VO307E (Kiểu hoạt động liên tục)													
VO307Y (Kiểu tiết kiệm năng lượng)													
VO307W (Kiểu tiết kiệm năng lượng, chân không)	0.30	0.18	0.070	0.30	0.15	0.072	0.32	0.20	0.075	0.30	0.15	0.069	

Van vận hành khí 5 cổng Dòng **SYA3000/5000/7000**

Cách đặt hàng

Kích thước cổng A, B

Ren ống dẫn

Kí hiệu	Kích thước cổng	Dòng ứng dụng
M5	M5 x 0.8	SYA3000
O1	1/8	SYA5000
O2	1/4	SYA7000

Đầu nối nhanh (kích thước hệ mét)

Kí hiệu	Kích thước cổng	Dòng ứng dụng
C4	Đầu nối nhanh ống 4mm	SYA3000
C6	Đầu nối nhanh ống 6mm	SYA5000
C4	Đầu nối nhanh ống 4mm	SYA7000
C6	Đầu nối nhanh ống 6mm	
C8	Đầu nối nhanh ống 8mm	
C8	Đầu nối nhanh ống 8mm	SYA7000
C10	Đầu nối nhanh ống 10mm	

Đầu nối nhanh (kích thước hệ inch)

Kí hiệu	Kích thước cổng	Dòng ứng dụng
N3	Đầu nối nhanh ống 5/32 inch	SYA3000
N7	Đầu nối nhanh ống 1/4 inch	SYA5000
N3	Đầu nối nhanh ống 5/32 inch	
N7	Đầu nối nhanh ống 1/4 inch	
N9	Đầu nối nhanh ống 5/16 inch	SYA7000
N9	Đầu nối nhanh ống 5/16 inch	
N11	Đầu nối nhanh ống 3/8 inch	

Đòng

Đòng	Dòng ứng dụng
3	SYA3000
5	SYA5000
7	SYA7000

Kiểu ren

Nil	Rc
F	G
N	NPT
T	NPTF

* Không có M5

Giá đỡ

Nil	Không có giá đỡ
F1	Với chân gá (chỉ van 2 trạng thái tác động đơn)
F2	Với giá đỡ bên

Kiểu cổng gắn trên thân
SYA 5 1 20 - C6

Kiểu cổng gắn trên đế
SYA 5 1 40 -

Đòng

Đòng	Dòng ứng dụng
3	SYA3000
5	SYA5000
7	SYA7000

Dạng chuyển động

1	2 trạng thái tác động đơn (A)4 2(B) (EA)5 1 3(EB) (P)
2	2 trạng thái tác động kép (A)4 2(B) (EA)5 1 3(EB) (P)
3	3 trạng thái đóng giữa (A)4 2(B) (EA)5 1 3(EB) (P)
4	3 trạng thái xả giữa (A)4 2(B) (EA)5 1 3(EB) (P)
5	3 trạng thái cấp giữa (A)4 2(B) (EA)5 1 3(EB) (P)

Kiểu ren cổng P, R

Nil	Rc
F	G
N	NPT
T	NPTF

Kích thước cổng

Kí hiệu	Kích thước cổng	Dòng ứng dụng
Nil	Không có tấm phụ	
O1	1/8 Có tấm phụ	SYA3000
O2	1/4 Có tấm phụ	SYA5000
O2	1/4 Có tấm phụ	SYA7000
O3	3/8 Có tấm phụ	

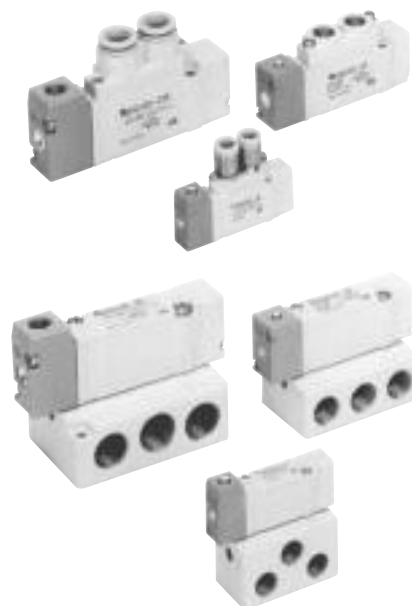
Van vận hành khí 5 cổng **Dòng SYA3000/5000/7000**

Thông số kỹ thuật

Môi chất		Khí
Dải áp suất làm việc	2 trạng thái tác động đơn	0.15 đến 0.7
	2 trạng thái tác động kép	-100 kPa đến 0.7
	3 trạng thái	-100 kPa đến 0.7
Dải áp suất vận phụ <small>Chú thích 1</small>	2 trạng thái tác động đơn	$(0.7 \times P + 0.1)$ to 0.7 P: dải áp suất làm việc
	2 trạng thái tác động kép	0.1 đến 0.7
	3 trạng thái	0.2 đến 0.7
Nhiệt độ môi trường và nhiệt độ môi chất (°C)		-10 đến 60 (không đóng băng)
Ghi đề thủ công (vận hành thủ công)		Loại nhân không khóa
Sự bôi trơn		Không yêu cầu
Cách gá đặt		Không hạn chế
Va chạm/chống rung (m/s ²) <small>Chú thích 2</small>		150/30

Chú ý 1: Trong trường hợp loại tác động đơn, hãy chắc chắn rằng áp suất trong dải áp suất vận hành được cấp từ cổng cấp do áp suất trở lại được đưa vào từ cổng cấp (1 (P)) để kích hoạt

Chú ý 2: Hạn chế va chạm: không có sự cố từ thử nghiệm sử dụng một thử nghiệm va chạm thả. Thử nghiệm đã được thực hiện trên hướng trục và góc vuông của van chính và phần ứng điện, khi tín hiệu van phụ mở và tắt (giá trị ở trạng thái ban đầu).
Chống rung: không có sự cố xảy ra trong thử nghiệm quét giữa 45 và 2000 Hz. Thử nghiệm đã được thực hiện trên hướng trục và góc vuông của van chính và phần ứng điện, khi tín hiệu van phụ mở và tắt (giá trị ở trạng thái ban đầu).



⚠️ Chú ý

**Hãy chắc chắn đọc điều này trước khi xử lý các sản phẩm.
Tham khảo hướng dẫn an toàn và các biện pháp phòng ngừa van điện từ 3/4/5 cổng**

Cách chọn mã cụm van

Các cụm để giống nhau như dòng SY (loại không cấm) được chuẩn bị (Cho loại 20, 41, 42 và 45)

SS5YA³₅-³₇ – Điền giống như SS5Y³₅ .³₇

(Tham khảo Best Pneumatics No.1-1)

* Các định van và các tùy chọn cùng với nhau thích ứng với mã cụm van

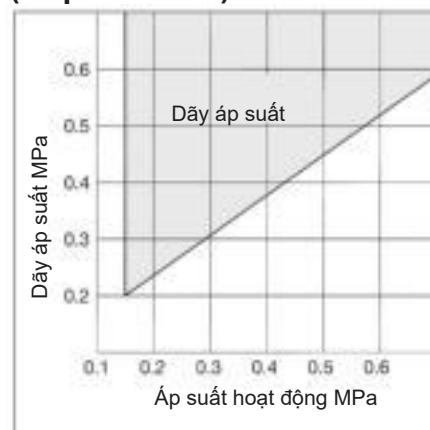
<Thí dụ>

- SS5YA5-42-03-02** Loại 42, cụm van 3 trạm
- * SYA5140 Van vận hành tác động đơn
- * SYA5240 Van vận hành tác động kép
- * SY5000-26-20A Miếng đệm bịt để van
- ↳ Dấu * biểu thị cho lắp ráp theo bộ

Chú ý) Khi các van vận hành bằng không khí kiểu cổng gắn trên thân đơn được đặt hàng, không bao gồm ốc vít và miếng đệm gắn nên cụm. Đặt hàng riêng chúng nếu cần thiết

(Chi tiết, tham khảo Best Pneumatics No.1-1)

Dãy áp suất (Loại van đơn)



Van Điện Từ 3 Cổng

Dòng VP300/500/700



Có thể lựa chọn mức tiêu thụ năng lượng !

0.4 w

[Thông số kỹ thuật công suất thấp]

0.55 w 1.55 w*

[Mạch tiết kiệm điện]

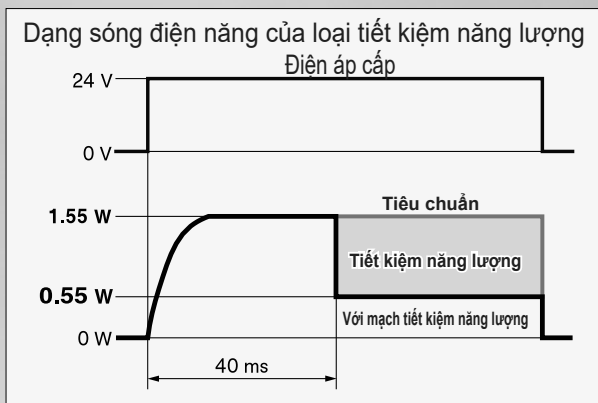
[Cơ bản]

[Bắt đầu 1.55W, Giữ 0.55W]

* Mô hình hiện tại: 2.0 W
Với đèn DC

Tiêu thụ điện năng giảm bởi mạch tiết kiệm năng lượng

Tiêu thụ điện năng giảm khoảng 1/3 bằng cách giảm công suất cần thiết để giữ van ở trạng thái cung cấp năng lượng. (Thời gian cung cấp năng lượng hiệu quả hơn 40ms tại 24 VDC.) Tham khảo biểu đồ điện năng như dưới đây.



VP300 series

Có thể lựa chọn thêm mức tiêu thụ năng lượng

* VP300/500

Tiêu thụ năng lượng **0.35 w** (Không có đèn)
0.4 w (Có đèn)



■ Tích hợp bộ chỉnh lưu sóng (AC)

● Giảm tiếng ồn

Tiếng ồn được giảm đáng kể bằng cách thay đổi nó sang chế độ DC bằng bộ chỉnh lưu sóng

● Giảm năng lượng rõ rệt

Dòng 5.6 VA → **1.55 VA** [Tiêu chuẩn]

■ Tuổi thọ dài hơn: 50 triệu chu trình hoặc lớn hơn

(Hiện tại: 20 triệu chu trình) Theo điều kiện thử nghiệm của SMC

■ Bộ lọc tích hợp trong van phụ trợ

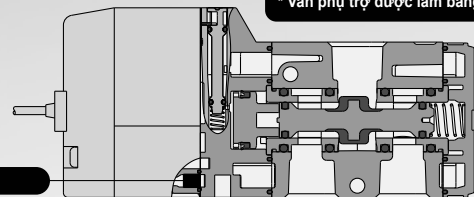
Những trục trặc bất ngờ do bên ngoài có thể được ngăn chặn

Lưu ý: đảm bảo lắp bộ lọc khí ở đầu vào

Vật liệu cao su: HNBR

Đặc điểm kỹ thuật chống ozone

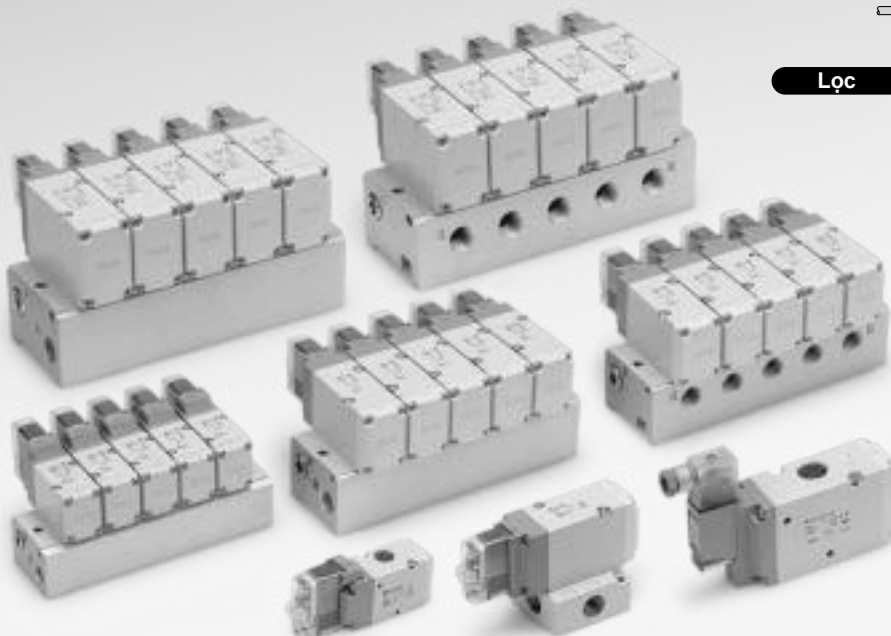
* Van phụ trợ được làm bằng FKM



Lọc

Van vận hành bằng khí

Dòng VPA300/500/700



Đệm cao su 3 cổng/ Loại phụ trợ nhỏ Cổng trên thân/ Cụm đơn Dòng VP300/500/700

Cách thức đặt hàng



Lưu ý) Chỉ các loại DIN và đầu bắt dây dạng ống dẫn có sẵn cho chế độ AC.
Tham khảo phần đầu vào điện để biết thêm chi tiết



Lưu ý) Thông số kỹ thuật áp suất: 0.7 MPa, DC hoặc 24VAC
Chỉ áp dụng cho X500 và X505 cho thông số kỹ thuật đặt hàng

Cổng trên thân

VP 3 4 2 - 5 G 1-01 A

Dòng		Kiểu cấp khí		Chuẩn UL
3	VP300	Nil	Công cấp khí chung	●
5	VP500	R	Công cấp khí riêng	●
7	VP700			

Thông số áp suất		
Nil	Tiêu chuẩn (0.7MPa)	●
K	Loại áp suất cao (1.0 MPa)	—

Nil	Tiêu chuẩn
T	Có mạch tiết kiệm điện (DC)

Chú ý) Nên chọn mạch tiết kiệm năng lượng khi van hoạt động liên tục trong một khoảng thời gian dài.

* Dạng T chỉ có ở lựa chọn điện áp DC. Khi T được chọn có dạng Z (Van có đèn và bộ chống quá điện áp mới tạo nên 1 cấu hình đúng của van).

Ngoài ra khi sử dụng chọn dạng DIN với dạng T thì chỉ có mã DOS và YOS là đúng)

Điện áp định mức

DC	Chuẩn UL
5 24 VDC	●
6 12 VDC	●

AC (50/60 Hz)	Chuẩn UL
1 100 VAC	—
2 200 VAC	—
3 110 VAC [115 VAC]	—
4 220 VAC [230 VAC]	—
7 240 VAC	—
B 24 VAC	●

Với dòng xoay chiều, tham khảo kiểu cách đặt hàng dạng X600

Kiểu ren

Nil	Rc
F	G
N	NPT
T	NPTF

Gá đặt

Nil	Không có gá
F	Có gá

Dạng truyền động

A	N, C. Thường đóng
B	N, O. Thường mở

Kích thước cổng

Ký hiệu	Kích thước cổng	VP300	VP500	VP700
01	1/8	○	—	—
02	1/4	○	○	—
03	3/8	—	○	○
04	1/2	—	—	○

Đặt hàng theo yêu cầu

Nil	—	Chuẩn UL
X500	Cổng xả van phụ trợ với ren đường ống M3	●
X505	Đặc điểm kỹ thuật có thể hoán đổi cho nhau với lỗi ren gá đặt van trước đó.	●
X600	Đầu ra dòng xoay chiều	—

Tác động thủ công

Nil: Dạng nhấn không khóa	D: Dạng nhấn có rãnh xoay	E: Dạng nhấn xoay khóa, có cần gạt

Đèn/ Bộ khử quá điện áp

Nil	Không có đèn và bộ khử quá điện áp	DC	AC
S	Có bộ khử quá điện áp	○	○ (Chú ý)
Z	Có đèn và bộ khử quá điện áp	○	○
R	Có bộ khử quá điện áp (không cực)	○	—
U	Có đèn và bộ khử quá điện áp (Không cực)	○	—

Chú ý: Đối với dạng điện áp AC, sẽ không có lựa chọn "S", vì đã được thiết kế trong mạch chính lưu

* Đối với dạng DIN đèn được gắn trong đầu cắm nên các mã hàng DOZ, DOU, YOZ, YOU là không có.

Các dạng kết nối điện

Dạng dây liền	Dạng cổng cắm L	Dạng cổng cắm M	Đầu kết nối dạng DIN	Dạng DIN (EN175301-803)	Đầu kết nối dạng ống dẫn
 	 	 	[Chuẩn IP65] 	[Chuẩn IP65] 	[Chuẩn IP65]
DC Không có đèn/ điện áp cung cấp					
CE-compliant	CE	CE	CE	CE	CE

*Dạng LN và MN có 2 ổ cắm

Chú ý) Với cùng thông số kỹ thuật dạng DC, tất cả các loại dây dẫn cho kiểu 24 VAC đều được đánh dấu CE

⚠ Cảnh báo

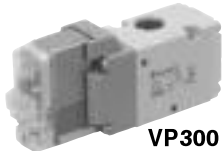
Khi sử dụng bộ khử quá điện áp nhưng điện áp dư vẫn còn tồn tại

Loại phụ trợ nhỏ Cổng trên thân/ Cụm đơn **Dòng VP300/500/700**

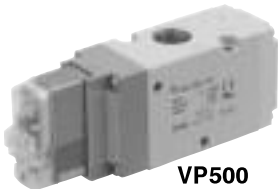
Ít tiêu thụ năng lượng điện 1.5W (DC)
Có thể sử dụng làm van chọn hoặc van chia
Có thể thay đổi từ N.C đến N.O

Có thể sử dụng trong ứng dụng hút chân không

Lên tới -100 kPa



VP300



VP500



VP700

Cấp khí riêng

Sử dụng kiểu cấp khí riêng trong các trường hợp sau:

- Cho khí chân không hoặc cho áp suất thấp 0.2MPa trở xuống.
- Vì van này có rò rỉ không khí nhẹ, nó không được sử dụng để giữ chân không (bao gồm cả giữ áp suất dương) trong bình chứa áp suất.
- Khi sử dụng thổi khí



Cách thức đặt hàng

X500	Cổng xả van phụ trợ với ren đường ống M3
X505	Đặc điểm kỹ thuật có thể hoán đổi cho nhau với lỗ ren gá đặt van trước đó.
X600	Đầu ra dòng xoay chiều

Thông số kỹ thuật

Lưu chất		Khí
Dạng chuyển động		N.C. or N.O. (Linh động)
Không có cổng cấp khí phụ Dải áp suất hoạt động (MPa)	Tiêu chuẩn	0.2 đến 0.7
	Áp suất cao	0.2 đến 1.0
Có cổng cấp khí phụ Dải áp suất hoạt động (MPa)	Tiêu chuẩn	-100 kPa đến 0.7
	Áp suất cao	-100 kPa đến 1.0
	Áp suất cổng cấp khí phụ	Giống với áp suất hoạt động (Nhỏ nhất 0.2 MPa)
Nhiệt độ lưu chất và môi trường (°C)		-10 đến 50 (Không đóng băng)
Tần số hoạt động tối đa		5
Tác động thủ công		Dạng nhấn không khóa Dạng nhấn có rãnh xoay Dạng nhấn xoay khóa, có cần gạt
Dạng cổng xả phụ trợ		Cổng xả đơn
Bôi trơn		Không yêu cầu
Cách gá đặt		Không hạn chế
Chống va đập/ rung (m/s ²)		300/50
Vỏ thiết bị		Chống bụi (IP65 cho D, Y, T)

Chú ý) Chống va đập: Không có sự cố xảy ra khi được thử nghiệm theo hướng dọc trục và theo phương vuông góc với van chính ở cả hai trạng thái cấp điện và ngắt điện cho mỗi điều kiện. (Giá trị ở giai đoạn ban đầu)

Chống rung: Không có sự cố xảy ra trong thử nghiệm quét 1 lần giữa 45 và 2000 Hz. Thử nghiệm được thực hiện ở hai trạng thái cấp điện và ngắt điện theo hướng dọc trục và phương vuông góc của van chính và phần cứng

Thông số kỹ thuật

Đầu vào điện		Dây liên (G), (H) Dạng cổng cắm (L) Dạng cổng cắm (M)	Dạng DIN (D) Din (EN175301-803), Dạng (Y) Đầu kết nối dạng ống dẫn (T)	
		G, H, L, M	D, Y, T	
Điện áp định mức cuộn dây (V)	DC	24, 12		
	AC (50/60 Hz)	24, 100, 110, 200, 220, 240		
Dao động điện áp cho phép		±10% điện áp định mức*		
Năng lượng tiêu thụ (W)	DC	Tiêu chuẩn	1.5 (Có đèn: 1.55)	
		Với mạch điện tiết kiệm năng lượng	0.55 (Có đèn: 0.55) (Đèn luôn luôn bật) [Bắt đầu 1.55, Giữ 0.55]	
Công suất cụ thể (VA)*	AC	24 V	1.5 (Có đèn: 1.55)	
		100 V	1.55 (Có đèn: 1.65)	
		110 V [115 V]		1.5 (Có đèn: 1.75)
		200 V		
		220 V [230 V]		
		240 V		
Bộ khử điện áp xung		Điốt (Loại không phân cực: Biến tần)		
Đèn hiển thị		LED (Bóng đèn nê ông dùng cho kiểu D, Y, T của dạng AC)		

* Nó có điểm chung giữa 110 VAC và 115 VAC, và giữa 220 VAC và 230 VAC

* Dao động điện áp cho phép -15% đến +5% điện áp định mức cho 115 VAC hoặc 230 VAC

* Điện áp giảm do mạch bên trong các loại S, Z, T (có mạch tiết kiệm điện), nên dao động điện áp cho phép phải nằm trong phạm vi sau.

Thời gian đáp ứng

Mã	Thông số kỹ thuật áp suất	Thời gian đáp ứng ms (ở áp suất 0.5 MPa)			
		Không có đèn/ bộ khử điện áp xung	Có đèn/bộ khử điện áp xung		AC
			Loại S, Z	Loại R, U	
VP342	Tiêu chuẩn (0.2 đến 0.7)	13 hoặc ít hơn	38 hoặc ít hơn	16 hoặc ít hơn	38 hoặc ít hơn
	Áp suất cao (0.2 đến 1.0)	17 hoặc ít hơn	42 hoặc ít hơn	20 hoặc ít hơn	42 hoặc ít hơn
VP542	Tiêu chuẩn (0.2 đến 0.7)	14 hoặc ít hơn	39 hoặc ít hơn	17 hoặc ít hơn	39 hoặc ít hơn
	Áp suất cao (0.2 đến 1.0)	18 hoặc ít hơn	43 hoặc ít hơn	21 hoặc ít hơn	43 hoặc ít hơn
VP742	Tiêu chuẩn (0.2 đến 0.7)	19 hoặc ít hơn	44 hoặc ít hơn	22 hoặc ít hơn	44 hoặc ít hơn
	Áp suất cao (0.2 đến 1.0)	22 hoặc ít hơn	47 hoặc ít hơn	25 hoặc ít hơn	47 hoặc ít hơn

Chú ý) Dựa vào kiểm tra hiệu suất hoạt động, JIS B 8419: 2010. (Nhiệt độ cuộn điện: 20°C, ở điện áp định mức)



Dòng VP300/500/700

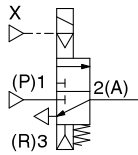
Đặc tính dòng chảy/ Khối lượng

Mã	Kích thước cổng	1 ↔ 2 (P ↔ A)			2 ↔ 3 (A ↔ R)			Khối lượng(g) ^{Chú ý}	
		C [dm³/(s·bar)]	b	Cv	C [dm³/(s·bar)]	b	Cv	Vòng dây	Đầu cắm DIN
VP342	1/8	3.5	0.26	0.8	3.6	0.26	0.9	149	185
	1/4	4.2	0.22	1.0	4.2	0.23	1.0	145	181
VP542	1/4	7.9	0.21	1.8	7.2	0.27	1.8	249	285
	3/8	8.9	0.16	2.2	8.9	0.20	2.1	241	277
VP742	3/8	11.9	0.21	2.7	11.8	0.20	2.7	484	520
	1/2	15.1	0.21	3.6	15.3	0.22	3.7	467	503

Chú ý) Giá trị không có gá

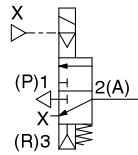
Ví dụ - ứng dụng

(1) Van thường đóng



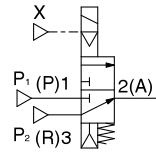
Công cấp khí riêng

(2) Van thường mở



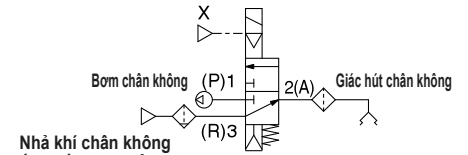
Công cấp khí riêng

(3) Van chuyển nguồn



Công cấp khí riêng

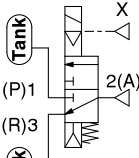
(4) Van chân không



Nhà khí chân không
Áp suất khí quyển
hoặc áp suất thấp

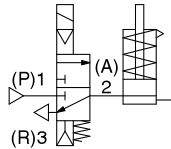
Công cấp khí riêng

(5) Van chia

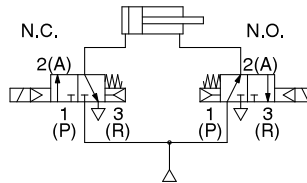


Công cấp khí riêng

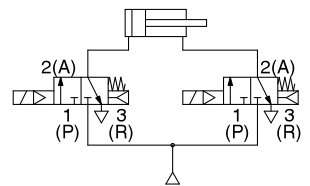
(6) Xy lanh một tác động



(7) Xy lanh hai tác động



(8) Xy lanh hai tác động (Xả giữa)

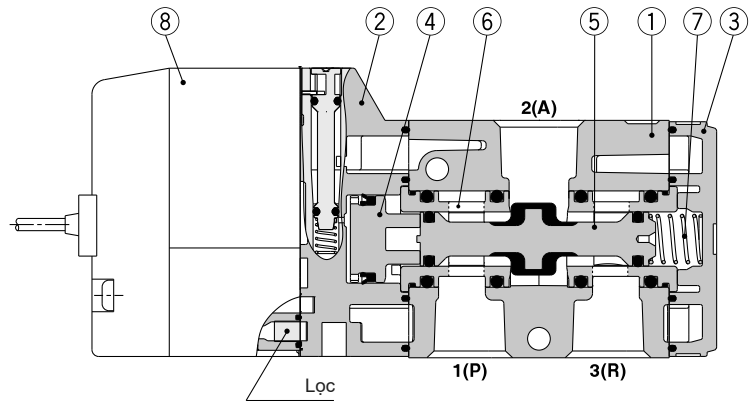


Cấu tạo

Cổng trên thân

Ký hiệu

Kiểu cấp khí	N.C.	N.O.
Cổng cấp khí chung		
Cổng cấp khí riêng		



Danh sách thành phần

No.	Mô tả	Vật liệu	Chú ý
1	Thân	Nhôm đúc	Trắng
2	Tấm chuyển đổi	Nhựa	Xám
3	Lõi trượt	Nhựa	Trắng
4	Van đĩa	Nhựa	
5	Vòng giữ	Nhôm/HNBR	
6	Chốt hãm	Nhựa	
7	Lò xo	Thép không gỉ	

Gá lắp đặt

Mô tả	Mã	Mã thành phần
Gá (Có vít 2 đầu)	VP342	VP300-227-1A
	VP542	VP500-227-1A
	VP742	VP700-227-1A

Phần tử thay thế

No.	Mô tả	Mã thành phần	Chú ý
8	Van phụ trợ	Tham khảo phần lựa chọn đặt hàng lắp đặt van phụ trợ	Tích hợp lọc

Đệm cao su 3 cổng/ Loại phụ trợ nhỏ Cổng trên thân/ Van đơn Dòng VP300/500/700

Cách thức đặt hàng



Lưu ý) Chỉ các loại DIN và đầu bắt dây dạng ống dẫn có sẵn cho chế độ AC.
Tham khảo phần đầu vào điện để biết thêm chi tiết



Lưu ý) Thông số kỹ thuật áp suất: 0.7 MPa, DC hoặc 24VAC
Chỉ áp dụng cho X500 và X600 cho thông số kỹ thuật đặt hàng

* Xem bảng dưới đây

Cổng trên đế

VP 3 4 4 - 5 G 1 - A -

Dòng

3	VP300
5	VP500
7	VP700

Kiểu cấp khí

Nil	Cổng cấp khí chung	●
R	Cổng cấp khí riêng	●

Thông số áp suất

Nil	Tiêu chuẩn (0.7MPa)	●
K	Loại áp suất cao (1.0 MPa)	—

Kiểu đầu điện

Nil	Tiêu chuẩn
T	Có mạch tiết kiệm điện (DC)

Chú ý) Nên chọn mạch tiết kiệm năng lượng khi van hoạt động liên tục trong một khoảng thời gian dài.

* Dạng T chỉ có ở lựa chọn điện áp DC. Khi T được chọn có dạng Z (Van có đèn và bộ chống quá điện áp mới tạo nên 1 cấu hình đúng của van.

Ngoài ra khi sử dụng chọn dạng DIN với dạng T thì chỉ có mã DOS và YOS là đúng)

Điện áp định mức

DC	[Chuẩn UL]	
5	24 VDC	●
6	12 VDC	●

AC (50/60 Hz) Note

1	100 VAC	—
2	200 VAC	—
3	110 VAC [115 VAC]	—
4	220 VAC [230 VAC]	—
7	240 VAC	—
B	24 VAC	●

Với dòng xoay chiều, tham khảo kiểu cách đặt hàng dạng X600

Dạng truyền động

A	N.C. (Thường đóng)
B	N.O. (Thường mở)

Kiểu ren

Nil	Rc
F	G
N	NPT
T	NPTF

Đặt hàng đặc biệt

Nil	—	●
X500	Cổng xả van phụ trợ với ren đường ống M3	●
X600	Đầu ra dòng xoay chiều	—

Kích thước cổng

Ký hiệu	Kích thước cổng	VP300	VP500	VP700
Nil		Không kèm theo đế*		
01	1/8	○	—	—
02	1/4	○	○	—
03	3/8	—	○	○
04	1/2	—	—	○

* Bao gồm đệm van và 2 ốc

Các dạng kết nối điện

Dạng dây liền	Dạng cổng cắm L	Dạng cổng cắm M	Đầu kết nối dạng DIN	Dạng DIN (EN175301-803)	Đầu kết nối dạng ống dẫn
 H: Dây dẫn dài 600mm	 LN: Không có dây dẫn	 MN: Không có dây dẫn	[Chuẩn IP65] D: Có đầu cắm	[Chuẩn IP65] Y: Có đầu cắm	[Chuẩn IP65] T: Đầu kết nối dạng ống dẫn
 H: Dây dẫn dài 600mm					

Tác động thủ công

Nil: Dạng nhấn không khóa	D: Dạng nhấn có rãnh xoay	E: Dạng nhấn xoay khóa, có cần gạt

Đèn/ Bộ khử quá điện áp

Nil	Không có đèn và bộ khử quá điện áp	DC	AC
S	Có bộ khử quá điện áp	○	○
Z	Có đèn và bộ khử quá điện áp	○	○
R	Có bộ khử quá điện áp (không cực)	○	—
U	Có đèn và bộ khử quá điện áp (Không cực)	○	—

Chú ý: Đối với dạng điện áp AC, sẽ không có lựa chọn "S", vì đã được thiết kế trong mạch chính lưu

* Đối với dạng DIN đèn được gắn trên đầu cắm nên các mã hàng DOZ, DOU, YOZ, YOU là không có.

⚠ Cảnh báo

Khi sử dụng bộ khử quá điện áp nhưng điện áp dư vẫn còn tồn tại

*Dạng LN và MN có 2 ổ cắm

*Tham khảo trang 1294 về sự khác nhau dây kết nối của đầu cắm dạng L/M

*Tham khảo trang 1295 để biết chi tiết đầu kết nối dạng DIN (EN175301-803)

Chú ý) Với cùng thông số kỹ thuật dạng DC, tất cả các loại dây dẫn cho kiểu 24 VAC đều được đánh dấu CE

Dòng VP300/500/700

Tiêu thụ điện năng thấp 1.5W (DC)

Có thể sử dụng như một bộ

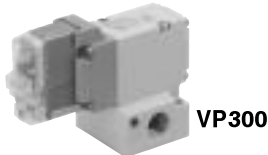
chọn hoặc van phân chia

Có thể thay đổi từ N.C sang

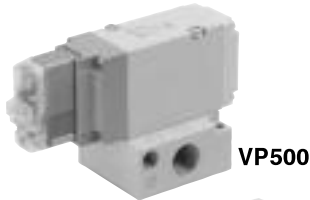
N.O

Có thể sử dụng trong các ứng dụng chân không

Lên tới -100 kPa



VP300



VP500



VP700

Cấp khí riêng

Sử dụng kiểu cấp khí riêng trong các trường hợp sau:

- Cho khí chân không hoặc cho áp suất thấp 0.2MPa trở xuống.
- Vì van này có rò rỉ không khí nhẹ, nó không được sử dụng để giữ chân không (bao gồm cả giữ áp suất dương) trong bình chứa áp suất.
- Khi có công P bị giảm kích thước đường kính.
- Khi sử dụng công A làm công giải phóng khí quyển, ví dụ: máy thổi khí.



Cách thức đặt hàng

X500	Cổng xả van phụ trợ với ren đường ống M3
X600	Đầu ra dòng xoay chiều

Thông số kỹ thuật

Lưu chất	Khí	
Dạng chuyển động	N.C. hoặc N.O. (Linh động)	
Không có công cấp khí phụ Dải áp suất hoạt động (MPa)	Tiêu chuẩn	0.2 đến 0.7
	Áp suất cao	0.2 đến 1.0
Có công cấp khí phụ Dải áp suất hoạt động (MPa)	Tiêu chuẩn	-100kPa đến 0.7
	Áp suất cao	-100kPa đến 1.0
	Áp suất công cấp khí phụ	Giống với áp suất hoạt động (Nhỏ nhất 0.2 MPa)
Nhiệt độ lưu chất và môi trường (°C)	-10 đến 50 (Không đóng băng)	
Tần số hoạt động tối đa	5	
Tác động thủ công	Dạng nhấn không khóa Dạng nhấn có rãnh xoay Dạng nhấn xoay khóa, có cần gạt	
Dạng cổng xả phụ trợ	Cổng xả đơn	
Bôi trơn	Không yêu cầu	
Cách gá đặt	Không hạn chế	
Chống va đập/ rung (m/s ²) <small>Note)</small>	300/50	
Vỏ thiết bị	Chống bụi (IP65 cho D, Y, T)	

Chú ý) Chống va đập: Không có sự cố xảy ra khi được thử nghiệm theo hướng dọc trục và theo phương vuông góc với van chính ở cả hai trạng thái cấp điện và ngắt điện cho mỗi điều kiện. (Giá trị ở giai đoạn ban đầu)

Chống rung: Không có sự cố xảy ra trong thử nghiệm quét 1 lần trong khoảng 45 đến 2000Hz. Thử nghiệm được thực hiện ở hai trạng thái cấp điện và ngắt điện theo hướng dọc trục và phương vuông góc của van chính và phần cứng.

Thông số kỹ thuật

Đầu vào điện	Dây liên (G), (H) Dạng cổng cắm (L) Dạng cổng cắm (M)		Dạng DIN (D) Din (EN175301-803), Dạng (Y) Đầu kết nối dạng ống dẫn (T)
	G, H, L, M		D, Y, T
Điện áp định mức cuộn dây (V)	DC	24, 12	
	AC (50/60 Hz)	24, 100, 110, 200, 220, 240	
Dao động điện áp cho phép	±10% điện áp định mức*		
Năng lượng tiêu thụ (W)	DC	Tiêu chuẩn	1.5 (Có đèn: 1.55)
		Với mạch điện tiết kiệm năng lượng	0.55 <small>Chú ý)</small> (Đèn luôn luôn bật) [Bắt đầu 1.55, Giữ 0.55]
Công suất cụ thể (VA)*	AC	24 V	1.5 (Có đèn: 1.55)
		100 V	1.5 (Có đèn: 1.75)
		110 V [115 V]	0.75 <small>Chú ý)</small> (Đèn luôn luôn bật) [Bắt đầu 1.75, Giữ 0.75]
		200 V	1.55 (Có đèn: 1.65)
		220 V [230 V]	1.55 (Có đèn: 1.7)
		240 V	1.55 (Có đèn: 1.7)
Bộ khử điện áp xung	Điốt (Loại không phân cực: Biến tần)		
Đèn hiển thị	LED (Bóng đèn nê ông dùng cho kiểu D, Y, T của dạng AC		

* Nó có điểm chung giữa 110 VAC và 115 VAC, và giữa 220 VAC và 230 VAC

* Dao động điện áp cho phép -15% đến +5% điện áp định mức cho 115 VAC hoặc 230 VAC

* Điện áp giảm do mạch bên trong các loại S, Z, T (có mạch tiết kiệm điện), nên dao động điện áp cho phép phải nằm trong phạm vi sau:

24 VDC: -7% đến +10%

12 VDC: -4% đến +10%

Thời gian đáp ứng

Mã	Thông số kỹ thuật áp suất	Thời gian đáp ứng ms (ở áp suất 0.5 MPa)			
		Không có đèn/ bộ khử điện áp xung	Có đèn/bộ khử điện áp xung		AC
			Loại S, Z	Loại R, U	
VP344	Tiêu chuẩn (0.2 đến 0.7)	13 hoặc thấp hơn	38 hoặc thấp hơn	16 hoặc thấp hơn	38 hoặc thấp hơn
	Áp suất cao (0.2 đến 1.0)	17 hoặc thấp hơn	42 hoặc thấp hơn	20 hoặc thấp hơn	42 hoặc thấp hơn
VP544	Tiêu chuẩn (0.2 đến 0.7)	14 hoặc thấp hơn	39 hoặc thấp hơn	17 hoặc thấp hơn	39 hoặc thấp hơn
	Áp suất cao (0.2 đến 1.0)	18 hoặc thấp hơn	43 hoặc thấp hơn	21 hoặc thấp hơn	43 hoặc thấp hơn
VP744	Tiêu chuẩn (0.2 đến 0.7)	19 hoặc thấp hơn	44 hoặc thấp hơn	22 hoặc thấp hơn	44 hoặc thấp hơn
	Áp suất cao (0.2 đến 1.0)	22 hoặc thấp hơn	47 hoặc thấp hơn	25 hoặc thấp hơn	47 hoặc thấp hơn

Chú ý) Dựa vào kiểm tra hiệu suất hoạt động, JIS B 8419: 2010. (Nhiệt độ cuộn điện: 20°C, ở điện áp định mức)



Loại phụ trợ nhỏ Cổng cấp khí nằm trên đế/Van đơn Dòng VP300/500/700

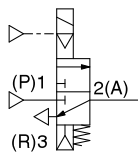
Đặc tính dòng chảy/ Khối lượng

Mã	Kích thước cổng	1 ↔ 2 (P ↔ A)			2 ↔ 3 (A ↔ R)			Khối lượng (Chú ý)	
		C [dm ³ /(s.bar)]	b	Cv	C [dm ³ /(s.bar)]	b	Cv	Vòng dây	Đầu cắm DIN
VP344	1/8	3.6	0.22	0.8	3.5	0.24	0.8	216 (149)	252 (185)
	1/4	3.9	0.22	0.9	3.8	0.14	0.9	211 (149)	247 (185)
VP544	1/4	7.5	0.16	1.7	7.3	0.20	1.7	370 (245)	406 (281)
	3/8	8.8	0.07	2.0	8.8	0.13	2.0	362 (245)	398 (281)
VP744	3/8	12.9	0.10	2.9	13.3	0.24	3.1	676 (459)	712 (495)
	1/2	14.7	0.05	3.3	15.0	0.17	3.4	658 (459)	694 (495)

Chú ý) Giá trị không có giá

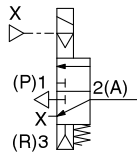
Ví dụ - ứng dụng

(1) Van thổi



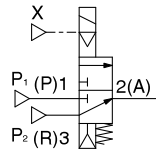
Cổng cấp khí riêng

(2) Van xả áp



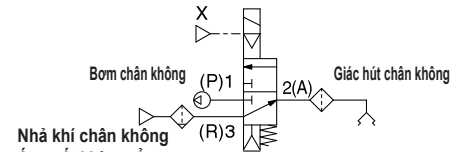
Cổng cấp khí riêng

(3) Van chuyển nguồn



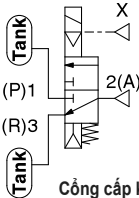
Cổng cấp khí riêng

(4) Van cho ứng dụng chân không



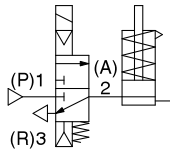
Cổng cấp khí riêng

(5) Van chia

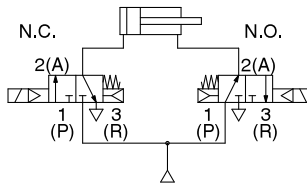


Cổng cấp khí riêng

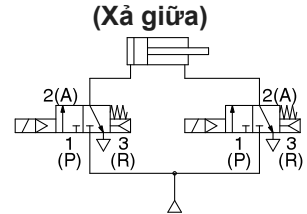
(6) Xy lanh một tác động



(7) Xy lanh hai tác động



(8) Xy lanh hai tác động (Xả giữa)



Cấu tạo

Cổng trên đế

Ký hiệu

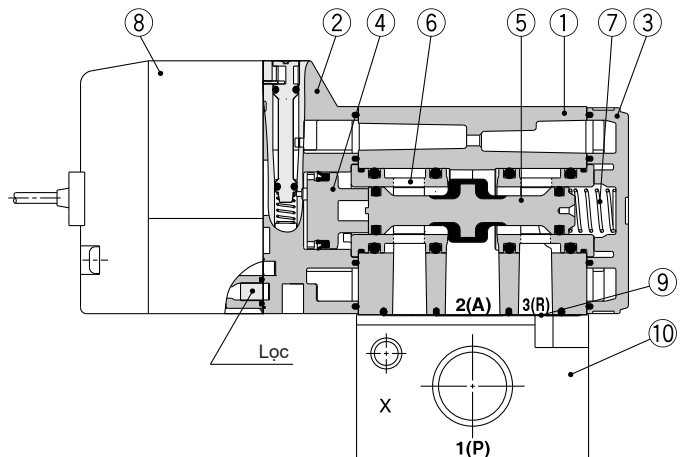
Kiểu cấp khí	N.C.	N.O.
Cổng cấp khí chung		
Cổng cấp khí riêng		

Danh sách thành phần

No.	Mô tả	Vật liệu	Chú ý
1	Tấm tiếp hợp	Nhôm đúc	Trắng
2	Lõi trượt	Nhựa	Xám
3	Tấm chắn	Nhựa	Trắng
4	Pít tông	Nhựa	
5	Lõi trượt	Nhôm/HNBR	
6	Phần giữ dầu, mỡ	Nhựa	
7	Lò xo	Thép không gỉ	

Phần tử thay thế

No.	Mô tả	Mã thành phần			Chú ý
		VP344	VP544	VP744	
8	Cuộn điện của van	Tham khảo phần lựa chọn đặt hàng lắp đặt van phụ trợ			Bộ lọc tích hợp
9	Gá	VP300-217-1	VP500-217-1	VP700-217-1	HNBR
10	Đế	VP300-202-□	VP500-202-□	VP700-202-□	Nhôm đúc
—	Vít dạng lục lăng (1pcs)	VP300-224-1 (M3 x 36)	VP500-224-1 (M4 x 46)	VP700-224-1 (M5 x 66)	Cho gá đặt van



Cách thức đặt hàng để van

VP 3 00 - 202 - 1

• Dòng

3	VP344
5	VP544
7	VP744

• Kiểu ren

Nil	Rc
F	G
N	NPT
T	NPTF

⚠ Cảnh báo

Mô men xoắn của ốc gá đặt

M3: 0.8 N·m
M4: 1.4 N·m
M5: 2.9 N·m

• Kích thước cổng

Ký hiệu	VP344	VP544	VP744
1	1/8	1/4	3/8
2	1/4	3/8	1/2

Chú ý) Các thông số kỹ thuật này chung cho cả loại cổng cấp khí chung và cổng cấp khí riêng

Vòng đệm cao su/ 3 cổng/ Loại van phụ trợ nhỏ bao gồm đế van

Cổng xả chung **Kiểu 41**

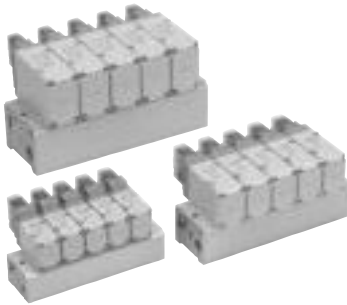
Cổng xả riêng **Kiểu 42**

Dòng **VP300/500/700**

Đặt hàng đế van

Kiểu 41/ Cổng xả chung

VV3P 3 - 41 - **04 1 - 02**



Dòng

3	VP300
5	VP500
7	VP700

Kiểu cấp khí

Nil	Cổng cấp khí chung
R	Cổng cấp khí riêng

Chú ý: Khi chọn kiểu đế van có cổng cấp khí riêng, cổng cấp khí riêng sẽ được lắp.

Kiểu ren

Nil	Rc
F	G
N	NPT
T	NPTF

Kích thước cổng

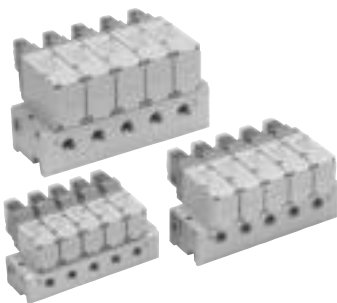
Ký hiệu	Kích thước cổng	Dòng áp dụng
02	1/4	VP300
03	3/8	VP500
04	1/2	VP700

Số trạm van

02	2 trạm
⋮	⋮
20	20 trạm

Kiểu 42/ Cổng xả riêng

VV3P 3 - 42 - **04 3 - 02**



Dòng

3	VP300
5	VP500
7	VP700

Kiểu cấp khí

Nil	Cổng cấp khí chung
R	Cổng cấp khí riêng

Chú ý: khi chọn kiểu đế van có cổng cấp khí riêng, cổng cấp khí riêng sẽ được lắp.

Kiểu ren

Nil	Rc
F	G
N	NPT
T	NPTF

Kích thước cổng

Ký hiệu	Kích thước cổng	Dòng áp dụng
02	1/4	VP300
03	3/8	VP500
04	1/2	VP700

Số trạm van

02	2 trạm
⋮	⋮
20	20 trạm

Loại phụ trợ nhỏ

Kiểu 41 Công xả chung/ Kiểu 42 Công xả riêng Dòng VP300/500/700

Cách thức đặt hàng van (Có gá và 2 bu lông)



Lưu ý) Chỉ các loại DIN và đầu bắt dây dạng ống dẫn có sẵn cho chế độ AC.



Lưu ý) Thông số kỹ thuật áp suất: 0.7 MPa, DC hoặc 24VAC. Chỉ áp dụng cho X500 và X600 cho thông số kỹ thuật đặt hàng.

* Xem bảng dưới đây

* Để biết thông số kỹ thuật loại công suất thấp

VP 3 4 4 - 5 G 1 - A -

Loại

3	VP300
5	VP500
7	VP700

Kiểu cấp khí

Nil	Công cấp khí chung	●
R	Công cấp khí riêng	●

Thông số kỹ thuật áp suất

Nil	Tiêu chuẩn (0.7 MPa)	●
K	Loại áp suất cao (1.0 MPa)	—

Thông số kỹ thuật cuộn điện

Nil	Tiêu chuẩn
T	Với mạch tiết kiệm điện (chỉ DC)

Chú ý) Nên chọn mạch tiết kiệm năng lượng khi van hoạt động liên tục trong một khoảng thời gian dài.

* Dạng T chỉ có ở lựa chọn điện áp DC. Khi T được chọn có dạng Z (Van có đèn và bộ chống quá điện áp mới tạo nên 1 cấu hình đúng của van).

Ngoài ra khi sử dụng chọn dạng DIN với dạng T thì chỉ có mã DOS và YOS là đúng)

Điện áp định mức

DC	Chuẩn UL
5 24 VDC	●
6 12 VDC	●

AC (50/60 Hz) Chú ý)	Chuẩn UL
1 100 VAC	—
2 200 VAC	—
3 110 VAC [115 VAC]	—
4 220 VAC [230 VAC]	—
7 240 VAC	—
B 24 VAC	●

Với dòng xoay chiều, tham khảo kiểu cách đặt hàng dạng X600

Dạng hoạt động

A	N.C. (Thường đóng)
B	N.O. (Thường mở)

Điều khiển thủ công

Nil: Dạng nhấn không khóa	D: Dạng nhấn có rãnh xoay dễ khóa	E: Dạng nhấn xoay khóa, có cần gạt

Đèn/ Bộ khử quá điện áp

Nil	Không có đèn và bộ khử quá điện áp	DC	AC
S	Có bộ khử quá điện áp	○	○
Z	Có đèn và bộ khử quá điện áp	○	○
R	Có bộ khử quá điện áp (không cực)	○	—
U	Có đèn và bộ khử quá điện áp (Không cực)	○	—

Chú ý: Đối với dạng điện áp AC, sẽ không có lựa chọn "S", vì đã được thiết kế trong mạch chính lưu

* Đối với dạng DIN đèn được gắn trong đầu cắm nên các mã hàng DOZ, DOU, YOZ, YOU là không có.

⚠ Cảnh báo

Khi sử dụng bộ khử quá điện áp nhưng điện áp dư vẫn còn tồn tại

Đặt hàng đặc biệt

Nil	—	●
X500	Công xả van phụ trợ với ren đường ống M3	●
X600	Đầu ra dòng xoay chiều	—

Các dạng kết nối điện

Dạng dây liền	Dạng công cắm L	Dạng công cắm M	Đầu kết nối dạng DIN	Dạng DIN (EN175301-803)	Đầu kết nối dạng ống dẫn
 H: Dây dẫn dài 600mm	 	 	[Chuẩn IP65] 	[Chuẩn IP65] 	[Chuẩn IP65]
DC Không có đèn/ điện áp cung cấp					
CE-compliant	DC AC ⁽¹⁾⁽²⁾	CE	CE	CE	CE

* Dạng LN và MN có 2 ổ cắm

* Tham khảo trang 1294 về sự khác nhau dây kết nối của đầu cắm dạng L/M

* Tham khảo trang 1295 để biết chi tiết đầu kết nối dạng DIN (EN175301-803)

Với cùng thông số kỹ thuật dạng DC, tất cả các loại dây dẫn cho kiểu 24 VAC đều được đánh dấu CE



Dòng VP300/500/700

Đường ống được tập trung ở cạnh bên của đế van. Tất cả đường cấp khí riêng lắp tập trung tại đế.

Cổng cấp khí riêng chung một đường ống

2 loại cổng xả

Cổng xả chung hoặc riêng có sẵn. Đối với lại cổng xả riêng, khí xả bị hạn chế

Đễ dàng lựa chọn giữa N.C. và N.O.

Dạng hoạt động có thể dễ dàng thay đổi từ thường đóng sang thường mở bằng cách thay đổi hướng của van và đế 180 độ.

Thông số kỹ thuật đế van

Sêri	Mã đế van	Thông số cổng kết nối			Van áp dụng	Số trạm Van áp dụng (Chú ý)	Đế van Khối lượng: W (g) Số trạm: n
		Dạng cổng 1P (SUP)	Dạng cổng 3R (EXH)	Kích thước cổng			
VP300	VV3P3-41	Chung	Chung	1/4	VP344	2 đến 20 trạm	W = 110n + 90
	Riêng						
VP500	VV3P5-41		Chung	3/8	VP544	2 đến 20 trạm	W = 190n + 150
	VV3P5-42		Riêng				
VP700	VV3P7-41		Chung	1/2	VP744	2 đến 20 trạm	W = 410n + 380
	VV3P7-42		Riêng				

Chú ý) Cấp khí vào cổng 1(P) và xả khí từ cổng 3(R) từ 2 phía từ 10 trạm van trở lên



VV3P3-41-051-02



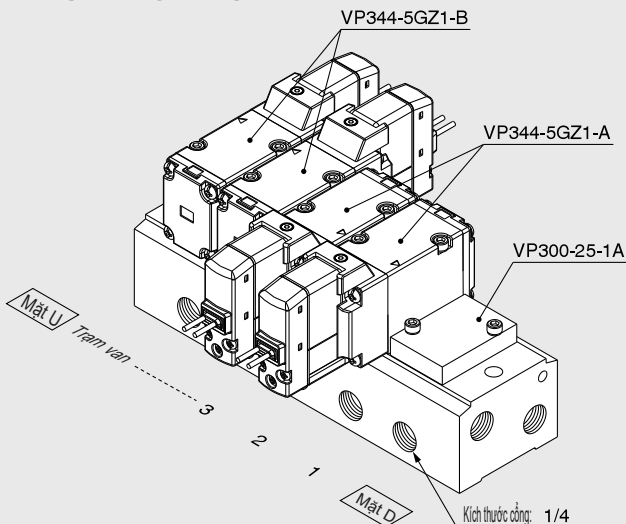
VV3P5-42-053-03

Lựa chọn đế van

Mô tả	Mã	Loại đế van áp dụng
Lắp tám bít (gồm gá và 2 bu lông)	VP300-25-1A	VV3P3
	VP500-25-1A	VV3P5
	VP700-25-1A	VV3P7

Cách thức đặt hàng mã gộp được lắp ráp (Ví dụ)

Mã đặt hàng ví dụ (VV3P3-41)



- VV3P3-41-051-02 1 cái (Kiểu 41, đế van 5 trạm)
- * VP300-25-1A 1 cái (Bít đế van)
- * VP344-5GZ1-A 2 cái (Mã van thường đóng)
- * VP344-5GZ1-B 2 cái (Mã van thường mở)

↳ Dầu hoa thị biểu thị cho lắp ráp
Ký hiệu nó là 1 phần của van điện từ

• Chỉ ra các van được gắn bên dưới để, thứ tự bắt đầu từ trạm 1 như trong bản vẽ

Van 3 cổng vận hành bằng khí

Dòng **VPA300/500/700**

RoHS



3 cổng/ Vận hành bằng khí Cổng trên thân/ Van đơn

Dòng VPA300/500/700



Dòng VPA300



Dòng VPA500



Dòng VPA700

Cách đặt hàng

VPA 3 4 2 □ - 1 - 01 □ A - □ - □

Dòng

3	VPA300
5	VPA500
7	VPA700

Đặc tính van

Nil	Tiêu chuẩn
V	Với chân không

Kích thước cổng

Ký hiệu	Kích thước cổng	VPA300	VPA500	VPA700
01	1/8	○	—	—
02	1/4	○	○	—
03	3/8	—	○	○
04	1/2	—	—	○

Kiểu ren

Nil	Rc
F	G
N	NPT
T	NPTF

Đặt hàng mã đặc biệt

Nil	—
X505	Đặc điểm kỹ thuật có thể hoán đổi cho nhau với lỗ ren gá đặt van trước đó.

Gá

Nil	Không bao gồm gá
F	Bao gồm gá

Dạng truyền động

A	N.C. (Thường đóng)
B	N.O. (Thường mở)

Thông số kỹ thuật

Lưu chất	Khí	
Dạng truyền động	N.C. hoặc N.O. (Linh động)	
Dải áp suất hoạt động (MPa)	Tiêu chuẩn	0.2 đến 1.0
	Với chân không	-100 kPa đến 0.2
Áp suất van phụ trợ (MPa)	0.2 đến 1.0 (Tương đương với áp suất hoạt động hoặc hơn)	
Nhiệt độ lưu chất và môi trường (°C)	-10 đến 50 (Không đóng băng)	
Bôi trơn	Không yêu cầu	
Cách gá đặt	Không hạn chế	
Chống va đập/ rung (m/s ²) ^{Chú ý)}	300/50	

Chú ý) Chống va đập: Không có trục trực đối với các hướng trục và góc vuông của van chính, mỗi lần một lần. Khi tín hiệu cổng điều khiển BẬT và TẮT. (Giá trị ở thời kỳ ban đầu)

Chống rung: Chống rung: Khả năng chống rung: Không có sự cố nào từ thử nghiệm với 45 đến 2000 Hz một lần quét, theo hướng trục và góc vuông của van chính, mỗi lần một lần khi tín hiệu điều khiển BẬT và TẮT. (Giá trị ở thời kỳ ban đầu)

Đặc tính lưu lượng/ Khối lượng

Mã hàng	Kích thước cổng	1 ↔ 2 (P ↔ A)			2 ↔ 3 (A ↔ R)			Khối lượng (g) ^{Chú ý)}
		C [dm ³ /(s·bar)]	b	Cv	C [dm ³ /(s·bar)]	b	Cv	
VPA342	1/8	3.5	0.26	0.8	3.6	0.26	0.9	118
	1/4	4.2	0.22	1.0	4.2	0.23	1.0	114
VPA542	1/4	7.9	0.21	1.8	7.2	0.27	1.8	237
	3/8	8.9	0.16	2.2	8.9	0.20	2.1	229
VPA742	3/8	11.9	0.21	2.7	11.8	0.20	2.7	501
	1/2	15.1	0.21	3.6	15.3	0.22	3.7	484

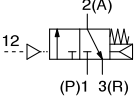
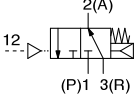
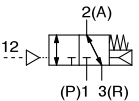
Chú ý) Van không bao gồm gá

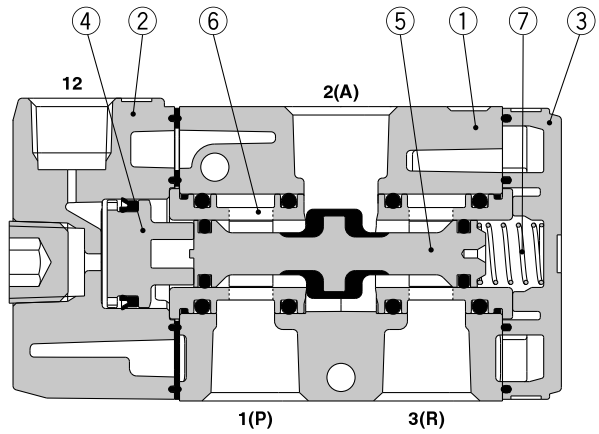
Van vận hành bằng khí Cổng trên thân/ Van đơn **Dòng VPA300/500/700**

Cấu tạo

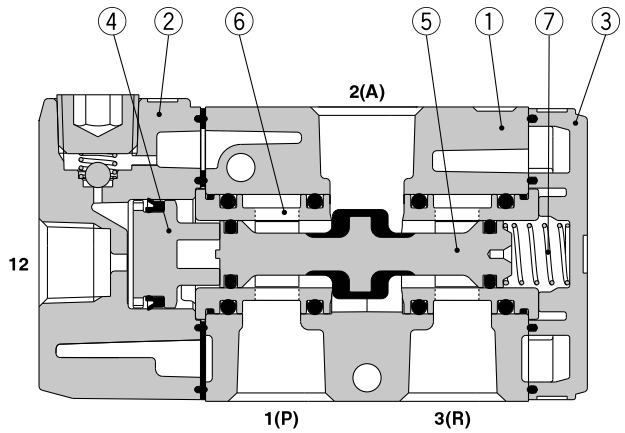
Tiêu chuẩn

Ký hiệu

	N.C.	N.O.
Tiêu chuẩn		
Dùng cho chân không		



Sử dụng cho chân không



Các phần tử cấu tạo

No.	Mô tả	Vật liệu	Chú ý
1	Thân	Nhôm đúc	Trắng
2	Tấm chuyển đổi	Nhựa	Xám
3	Tấm chắn	Nhựa	Trắng
4	Lõi trượt	Nhựa	
5	Van đĩa	Nhôm/HNBR	
6	Vòng giữ	Nhựa	
7	Lò xo	Thép không gỉ	

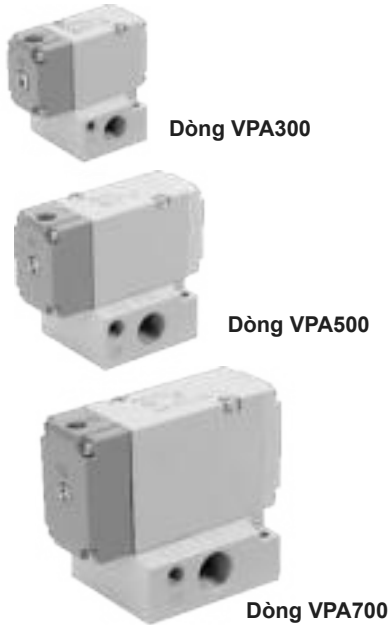
Gá lắp đặt

Mô tả	Mã	Mã thành phần
Gá đặt (Với 2 bu lông)	VPA342	VP300-227-1A
	VPA542	VP500-227-1A
	VPA742	VP700-227-1A

3 cổng/ Van vận hành bằng khí Cổng nằm trên đế/ Van đơn

Dòng VPA300/500/700

Cách thức đặt hàng



VPA 3 4 4 □ - 1 - 01 □ A

Dòng

3	VPA300
5	VPA500
7	VPA700

Đặc tính van

Nil	Tiêu chuẩn
V	Với chân không

Type of actuation

A	N.C. (thường đóng)
B	N.O. (thường mở)

Kiểu ren

Nil	Rc
F	G
N	NPT
T	NPTF

Kích thước cổng cấp (trên đế)

Ký hiệu	Kích thước cổng	VPA300	VPA500	VPA700
Nil		Không có đế*		
01	1/8	○	—	—
02	1/4	○	○	—
03	3/8	—	○	○
04	1/2	—	—	○

* Với 1 gioăng và 2 ốc

Thông số kỹ thuật

Lưu chất	Khí	
Dạng truyền động	N.C. hoặc N.O. (Linh động)	
Dải áp suất hoạt động (MPa)	Tiêu chuẩn	0.2 đến 1.0
	Với chân không	-100 kPa đến 0.2
Áp suất van phụ trợ (MPa)	0.2 đến 1.0 (Tương đương với áp suất hoạt động hoặc hơn)	
Nhiệt độ lưu chất và môi trường (°C)	-10 to 50 (Không đóng băng)	
Bôi trơn	Không yêu cầu	
Cách gá đặt	Không hạn chế	
Chống va đập/ rung (m/s ²) ^{Chú ý)}	300/50	

Chú ý) Chống va đập: Không có trục trực đối với các hướng trục và góc vuông của van chính, mỗi lần một lần.

Khi tín hiệu cổng điều khiển BẬT và TẮT. (Giá trị ở thời kỳ ban đầu)

Chống rung: Khả năng chống rung: Không có sự cố nào từ thử nghiệm với 45 đến 2000 Hz một lần quét, theo hướng trục và góc vuông của van chính, mỗi lần một lần khi tín hiệu điều khiển BẬT và TẮT. (Giá trị ở thời kỳ ban đầu)

Đặc tính lưu lượng/ Khối lượng

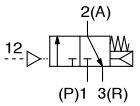
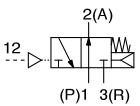
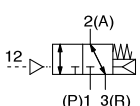
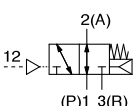
Mã hàng	Kích thước cổng	1 ↔ 2 (P ↔ A)			2 ↔ 3 (A ↔ R)			Khối lượng (g) ^{Chú ý)}
		C [dm ³ /(s·bar)]	b	Cv	C [dm ³ /(s·bar)]	b	Cv	
VPA344	1/8	3.6	0.22	0.8	3.5	0.24	0.8	185 (118)
	1/4	3.9	0.22	0.9	3.8	0.14	0.9	180 (118)
VPA544	1/4	7.5	0.16	1.7	7.3	0.20	1.7	358 (233)
	3/8	8.8	0.07	2.0	8.8	0.13	2.0	350 (233)
VPA744	3/8	12.9	0.10	2.9	13.3	0.24	3.1	693 (476)
	1/2	14.7	0.05	3.3	15.0	0.17	3.4	675 (476)

Chú ý) Van không bao gồm gá

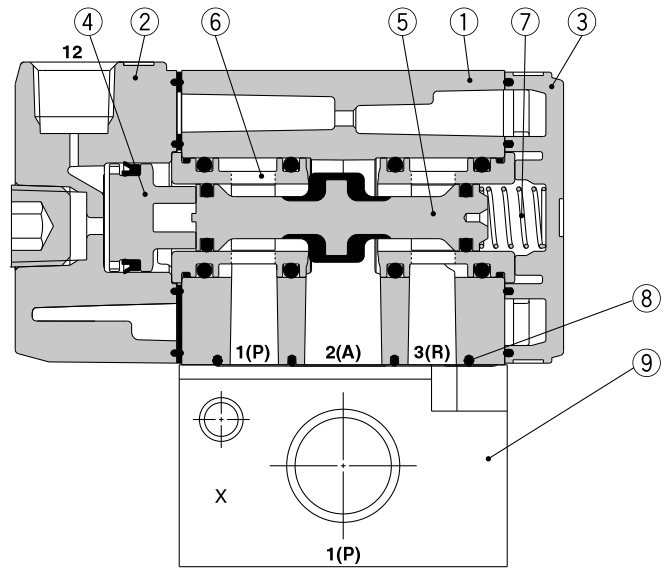
Van vận hành bằng khí Gắn trên đế/ Van đơn **Dòng VPA300/500/700**

Cấu tạo

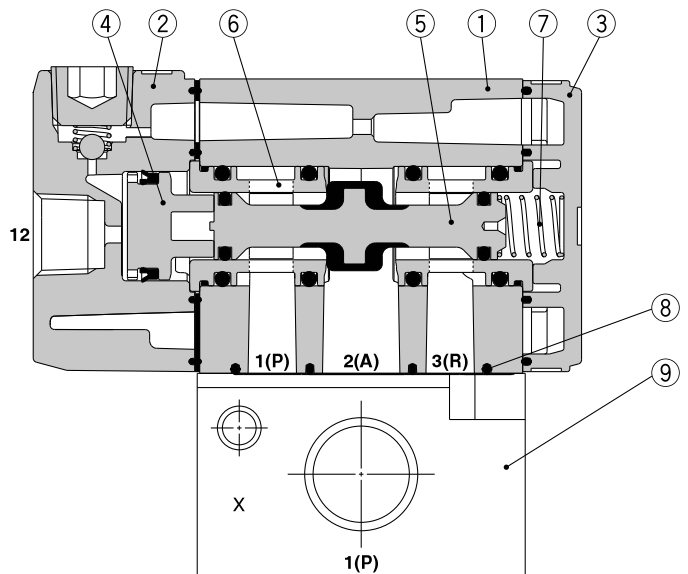
Ký hiệu

	N.C.	N.O.
Tiêu chuẩn		
Với chân không		

Tiêu chuẩn



Với chân không



Các phần tử cấu tạo

STT	Mô tả	Vật liệu	Chú ý
1	Thân	Nhôm đúc	Trắng
2	Tấm chuyển đổi	Nhôm đúc	Xám
3	Tấm chắn	Nhựa	Trắng
4	Lõi trượt	Nhựa	
5	Van đĩa	Nhôm/HNBR	
6	Vòng giữ	Nhựa	
7	Lò xo	Thép không gỉ	

Phần tử thay thế

STT	Mô tả	Mã hàng			Chú ý
		VP344	VP544	VP744	
8	Gá	VP300-217-1	VP500-217-1	VP700-217-1	HNBR
9	Đế van	VP300-202-□	VP500-202-□	VP700-202-□	Nhôm đúc
—	Ốc vít dạng lục lăng (1 cái)	VP300-224-1 (M3 x 36)	VP500-224-1 (M4 x 46)	VP700-224-1 (M5 x 66)	Với mặt bích của van

⚠️ Chú ý

Lực xiết tối đa cho ốc vít

M3: 0.8 N·m
M4: 1.4 N·m
M5: 2.9 N·m

Đặt hàng đế van

VP 3 00 - 202 - 1 □

• Dòng

3	VPA344
5	VPA544
7	VPA744

• Kiểu ren

NH	Rc
F	G
N	NPT
T	NPTF

• Kích thước cổng

Ký hiệu	VPA344	VPA544	VPA744
1	1/8	1/4	3/8
2	1/4	3/8	1/2

3 Cổng/ Van vận hành bằng khí trên đế Cổng xả chung **Loại 41** / Cổng xả riêng **Loại 42** **Dòng VPA300/500/700**

Cách thức đặt hàng đế van

Kiểu 41/ Cổng xả chung

VV3PA **3** - 41 - **04** 1 - **02**



Dòng

3	VPA300
5	VPA500
7	VPA700

Kiểu ren

Nil	Rc
F	G
N	NPT
T	NPTF

Số trạm

02	2 trạm
:	:
20	20 trạm

Kích thước cổng

Ký hiệu	Kích thước cổng	Áp dụng cho dòng
02	1/4	VPA300
03	3/8	VPA500
04	1/2	VPA700

Kiểu 42/ Cổng xả riêng

VV3PA **3** - 42 - **04** 3 - **02**



Dòng

3	VPA300
5	VPA500
7	VPA700

Kiểu ren

Nil	Rc
F	G
N	NPT
T	NPTF

Số trạm

02	2 trạm
:	:
20	20 trạm

Kích thước cổng

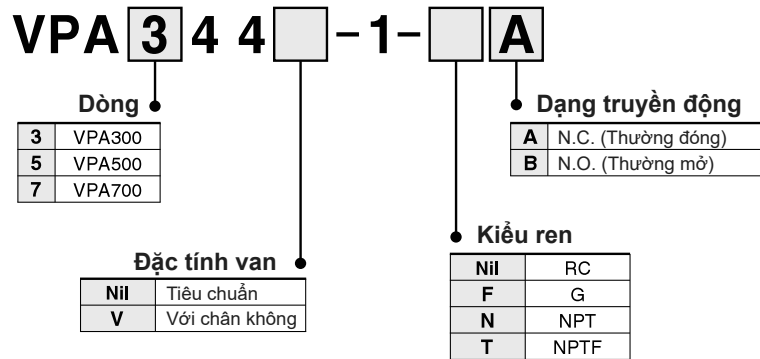
Ký hiệu	Kích thước cổng	Áp dụng cho dòng
02	1/4	VPA300
03	3/8	VPA500
04	1/2	VPA700

Lựa chọn đế van

Mô tả	Mã	Loại đế van áp dụng
Lắp tám bít (gồm gá và 2 bu lông)	VP300-25-1A	VV3PA3
	VP500-25-1A	VV3PA5
	VP700-25-1A	VV3PA7

Dòng VPA300/500/700

Cách thức đặt hàng van (Gồm giá và 2 bu lông)



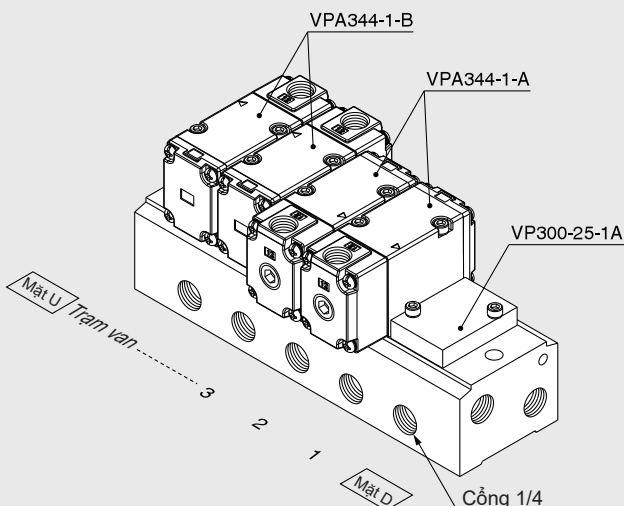
Thông số kỹ thuật đế van

Mã đặt	Mã đế van	Thông số cổng kết nối			Van áp dụng	Số trạm Van áp dụng ^(Chú ý)	Đế van Khối lượng: W (g) Số trạm: n
		Dạng cổng 1P (SUP)	Dạng cổng 1R (EXH)	Kích thước cổng			
VPA300	VV3PA3-41	Chung	Chung	1/4	VPA344	2 đến 20 trạm	W = 110n + 90
	VV3PA3-42		Riêng				
VPA500	VV3PA5-41		Chung	3/8	VPA544	2 đến 20 trạm	W = 190n + 150
	VV3PA5-42		Riêng				
VPA700	VV3PA7-41		Chung	1/2	VPA744	2 đến 20 trạm	W = 410n + 380
	VV3PA7-42		Riêng				

Chú ý) Cấp khí vào cổng 1(P) và xả khí từ cổng 3(R) từ 2 phía từ 10 trạm van trở lên

Cách thức đặt hàng mã gộp được lắp ráp (Ví dụ)

Mã đặt hàng tham khảo (VV3PA3-41)



- VV3PA3-41-051-02 1 cái (Kiểu 41, đế van 5 trạm)
- * VP300-25-1A 1 cái (Bật đế van)
- * VPA344-1-A 2 cái (mã van loại thường đóng)
- * VPA344-1-B 2 cái (mã van loại thường mở)

↳ Dấu hoa thị biểu thị cho lắp ráp
Ký hiệu nó là 1 phần của van điện từ

• Chỉ ra các van được gắn bên dưới đế, thứ tự bắt đầu từ trạm 1 như trong bản vẽ

Van cơ 2/3 cổng Dòng VM100

RoHS

Dòng VM100 nhẹ, nhỏ gọn được tích hợp sẵn đầu cắm nhanh và thân bằng nhựa Nhân tại đây để biết thêm chi tiết

- Kích thước nhỏ gọn
- Hướng kết nối ống:
Mặt bên, mặt dưới
- Có thể lựa chọn phương pháp lắp đặt:
Mặt bên, mặt dưới sử dụng vít, hoặc lắp đặt với kiểu gá đặc biệt
- Đa dạng với các kiểu chấp hành



Thông số kỹ thuật

Hướng kết nối ống	Mặt bên		Mặt dưới		
Lưu chất	Khí				
Dải áp suất hoạt động	-100 kPa đến 1 MPa				
Nhiệt độ môi trường và lưu chất	-5 đến 60°C (Không đóng băng)				
Lưu lượng	1 (P) ⇒ 2 (A)	2 (A) ⇒ 3 (R)	1 (P) ⇒ 2 (A)	2 (A) ⇒ 3 (R)	
	C [dm ³ /(s·bar)]	0.6	0.5	0.5	0.45
	b	0.2	0.15	0.2	0.15
Cv	0.11	0.1	0.11	0.1	
Bôi trơn <small>Chú ý 1)</small>	Không yêu cầu				
Kích thước cổng ren	1/8 (Rc, NPT, G)		M5		
Khối lượng (cơ bản)	60 g		67 g		
Mã gá <small>Chú ý 2)</small>	VM1-B				

Chú ý 1) Sử dụng dầu bôi trơn Class 1 ISO VG32, nếu cần thiết
Chú ý 2) Gá chỉ sử dụng cho Kiểu kết nối dạng mặt bên

Model

	Hướng kết nối ống Lựa chọn thân	Mặt bên				Mặt dưới		Kiểu chấp hành		
		Tiêu chuẩn		Kiểu Ren mặt dưới		—		Mã cơ cấu chấp hành	Khối lượng bổ sung	
Số cổng		2 Cổng	3 Cổng	2 Cổng	3 Cổng	2 Cổng	3 Cổng			
Tác động bằng cơ	Cơ bản	VM120-01-00A	VM130-01-00A	VM120U-01-00A	VM130U-01-00A	VM122-M5-00A	VM132-M5-00A	—	—	
		VM121-01-01A	VM131-01-01A	VM121U-01-01A	VM131U-01-01A	VM123-M5-01A	VM133-M5-01A	—	11 g	
	Con lăn	Đầu con lăn bằng Polyacetal	VM121-01-01SA	VM131-01-01SA	VM121U-01-01SA	VM131U-01-01SA	VM123-M5-01SA	VM133-M5-01SA	—	16 g
		Đầu con lăn bằng thép	VM121-01-02A	VM131-01-02A	VM121U-01-02A	VM131U-01-02A	VM123-M5-02A	VM133-M5-02A	—	15 g
	Con lăn 1 chiều	Đầu con lăn bằng Polyacetal	VM121-01-02SA	VM131-01-02SA	VM121U-01-02SA	VM131U-01-02SA	VM123-M5-02SA	VM133-M5-02SA	—	20 g
		Đầu con lăn bằng thép	VM120-01-05A	VM130-01-05A	VM120U-01-05A	VM130U-01-05A	VM122-M5-05A	VM132-M5-05A	VM-05B	43 g
	Pit-ton thẳng	Đầu con lăn bằng Polyacetal	VM120-01-06A	VM130-01-06A	VM120U-01-06A	VM130U-01-06A	VM122-M5-06A	VM132-M5-06A	VM-06B	43 g
		Đầu con lăn bằng thép	VM120-01-06SA	VM130-01-06SA	VM120U-01-06SA	VM130U-01-06SA	VM122-M5-06SA	VM132-M5-06SA	VM-06BS	45 g
	Pit-ton con lăn	Đầu con lăn bằng Polyacetal	VM120-01-07A	VM130-01-07A	VM120U-01-07A	VM130U-01-07A	VM122-M5-07A	VM132-M5-07A	VM-07B	43 g
		Đầu con lăn bằng thép	VM120-01-07SA	VM130-01-07SA	VM120U-01-07SA	VM130U-01-07SA	VM122-M5-07SA	VM132-M5-07SA	VM-07BS	45 g
Tác động bằng tay	Kiểu gạt	VM120-01-08A	VM130-01-08A	VM120U-01-08A	VM130U-01-08A	VM122-M5-08A	VM132-M5-08A	VM-08B	41 g	
		Đỏ	VM120-01-30RA	VM130-01-30RA	VM120U-01-30RA	VM130U-01-30RA	VM122-M5-30RA	VM132-M5-30RA	VM-30AR	58 g
	Đen	VM120-01-30BA	VM130-01-30BA	VM120U-01-30BA	VM130U-01-30BA	VM122-M5-30BA	VM132-M5-30BA	VM-30AB		
	Xanh	VM120-01-30GA	VM130-01-30GA	VM120U-01-30GA	VM130U-01-30GA	VM122-M5-30GA	VM132-M5-30GA	VM-30AG		
	Vàng	VM120-01-30YA	VM130-01-30YA	VM120U-01-30YA	VM130U-01-30YA	VM122-M5-30YA	VM132-M5-30YA	VM-30AY		
	Nút nhấn (dạng nắm)	Đỏ	VM120-01-32RA	VM130-01-32RA	VM120U-01-32RA	VM130U-01-32RA	VM122-M5-32RA	VM132-M5-32RA	VM-32AR	52 g
		Đen	VM120-01-32BA	VM130-01-32BA	VM120U-01-32BA	VM130U-01-32BA	VM122-M5-32BA	VM132-M5-32BA	VM-32AB	
		Xanh	VM120-01-32GA	VM130-01-32GA	VM120U-01-32GA	VM130U-01-32GA	VM122-M5-32GA	VM132-M5-32GA	VM-32AG	
		Vàng	VM120-01-32YA	VM130-01-32YA	VM120U-01-32YA	VM130U-01-32YA	VM122-M5-32YA	VM132-M5-32YA	VM-32AY	
	Nút nhấn (Dạng bằng)	Với 1 túi bao gồm các loại nút nhấn màu đỏ, đen, xanh, vàng.	VM120-01-33A	VM130-01-33A	VM120U-01-33A	VM130U-01-33A	VM122-M5-33A	VM132-M5-33A	VM-33A	50 g
Đỏ		VM120-01-34RA	VM130-01-34RA	VM120U-01-34RA	VM130U-01-34RA	VM122-M5-34RA	VM132-M5-34RA	VM-34AR	56 g	
Đen	VM120-01-34BA	VM130-01-34BA	VM120U-01-34BA	VM130U-01-34BA	VM122-M5-34BA	VM132-M5-34BA	VM-34AB			
Xanh	VM120-01-34GA	VM130-01-34GA	VM120U-01-34GA	VM130U-01-34GA	VM122-M5-34GA	VM132-M5-34GA	VM-34AG			
Vàng	VM120-01-34YA	VM130-01-34YA	VM120U-01-34YA	VM130U-01-34YA	VM122-M5-34YA	VM132-M5-34YA	VM-34AY			
Kiểu chia khóa (2 vị trí)	VM120-01-36A	VM130-01-36A	VM120U-01-36A	VM130U-01-36A	VM122-M5-36A	VM132-M5-36A	VM-36A	78 g		
Kiểu vận (3 vị trí)	3 Cổng		5 Cổng		3 Cổng		5 Cổng		111 g (Thêm vào 2 đơn vị cơ bản)	
	Đỏ	VM131-01-35RA	VM151-01-35RA	VM131U-01-35RA	VM151U-01-35RA	VM133-M5-35RA	VM153-M5-35RA	—		
	Đen	VM131-01-35BA	VM151-01-35BA	VM131U-01-35BA	VM151U-01-35BA	VM133-M5-35BA	VM153-M5-35BA			
	Xanh	VM131-01-35GA	VM151-01-35GA	VM131U-01-35GA	VM151U-01-35GA	VM133-M5-35GA	VM153-M5-35GA			
	Vàng	VM131-01-35YA	VM151-01-35YA	VM131U-01-35YA	VM151U-01-35YA	VM133-M5-35YA	VM153-M5-35YA			

Chú ý 1: Có thể thay đổi kiểu chấp hành và mã của cơ cấu chấp hành trong bảng trên

Chú ý 2: Với loại nút nhấn (dạng nắm), nút nhấn (dạng lồi), nút nhấn (dạng bằng)

Chú ý 3: Núm của Kiểu vận (2 vị trí và 3 vị trí) không thể tháo rời hoặc thay thế

Chú ý 4: Màu sắc của loại Pit-ton

Dòng VM100 nhỏ gọn và nhẹ được tích hợp sẵn đầu cắm nhanh và thân bằng nhựa. Nhấn tại đây để biết thêm chi tiết

Cách đặt hàng

VM1 3 1 - 01 - 01 A - -

Số cổng

2	2 cổng
3	3 cổng
5	5 cổng (Chỉ cho Kiểu vận 3 vị trí)

Hướng kết nối ống và chiều cao pit-ton

0	Mặt bên	Dài
1	Mặt bên	Ngắn
2	Mặt dưới	Dài
3	Mặt dưới	Ngắn

Tùy chọn thân

Nil	Mặt bên
U	Kiểu ren mặt dưới

Chỉ áp dụng cho loại cổng bên

Kích thước ren

01	Rc1/8	Chỉ dành cho cổng mặt bên
N01	NPT1/8	
F01	G1/8	
M5	M5 x 0.8	

Kiểu cơ cấu chấp hành *

Kiểu tác động	Chiều cao pit-ton	Cổng bên		Cổng dưới	
		Dài	Ngắn	Dài	Ngắn
00	Cơ bản	○	○	○	○
01	Kiểu con lăn	×	○	×	○
02	Kiểu con lăn 1 chiều	×	○	×	○
05	Pitton thẳng	○	×	○	×
06	Pitton con lăn	○	×	○	×
07	Pitton con lăn chéo	○	×	○	×
08	Kiểu gạt	○	×	○	×
30	Nút nhấn (Nằm)	○	×	○	×
32	Nút nhấn (dạng lồi)	○	×	○	×
33	Nút nhấn (dạng bằng)	○	×	○	×
34	Kiểu vận	○	×	○	×
36	Kiểu chia khóa	○	×	○	×
35	Kiểu vận	×	○	×	○

Có thể kết hợp: ○ Không thể kết hợp: ×

Thực hiện đặt hàng

X207	Loại thay thế, nút nhấn
X219	Loại khóa chốt

Chỉ áp dụng cho loại nút nhấn (dạng nằm)

Tùy chọn gá

Nil	Không gá
B	Bao gồm gá

Chỉ áp dụng cho loại mặt bên
Tuy nhiên không áp dụng cho kiểu vận (3 vị trí). Gá được vận chuyển cùng, nhưng không lắp ráp.

Hậu tố cho chỉ số

Nil	None
Z	Với chỉ số thu nhỏ

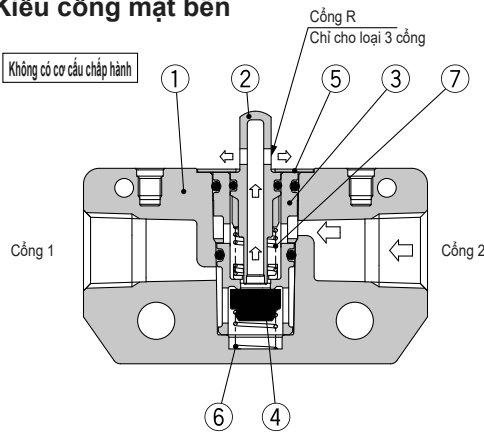
Chỉ áp dụng với kiểu kết nối mặt dưới.

Hậu tố cho truyền động

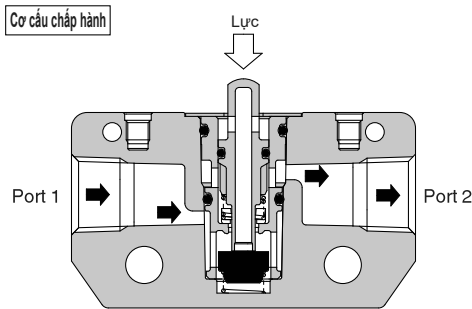
S	Con lăn bằng thép	
R	Đỏ	Màu sắc của nút nhấn
B	Đen	
G	Xanh	
Y	Vàng	

Cấu tạo

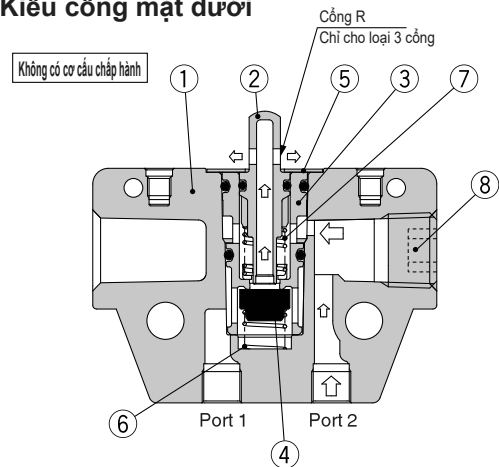
Kiểu cổng mặt bên



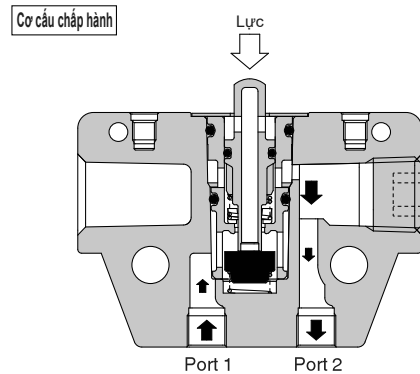
Không có cơ cấu chấp hành



Kiểu cổng mặt dưới



Không có cơ cấu chấp hành



Linh kiện thành phần

No.	Mô tả	Vật liệu	Chú ý
1	Van	ZDC	Phủ trắng
2	Pit-ton	Polyacetal	2 cổng: Xám 3 cổng: Trắng
3	Vành trượt	PBT	
4	Van	NBR	

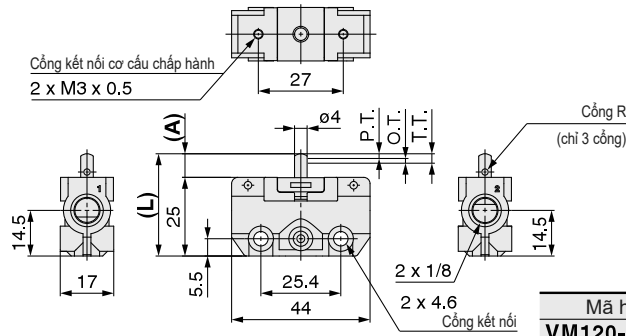
No.	Mô tả	Vật liệu	Chú ý
5	Chốt giữ	Thép không gỉ	
6	Lò xo	Thép không gỉ	
7	Lò xo	Thép đàn hồi	
8	Đầu bịt	Thép cán	

Dòng VM100

Dòng VM100/ Kết nối ống mặt bên

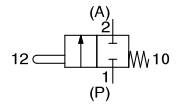
Cơ bản

VM120-01-00A
VM130-01-00A
VM121-01-00A
VM131-01-00A

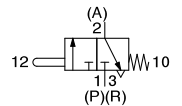


Mã hàng	L	A
VM120-01-00A	32.5	7.5
VM130-01-00A		
VM121-01-00A	28.5	3.5
VM131-01-00A		

Ký hiệu
2 cổng



3 cổng

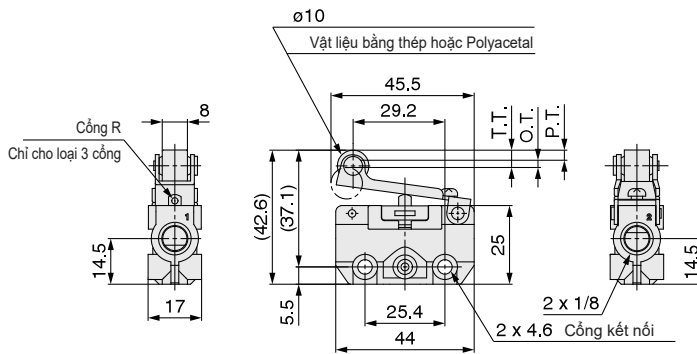


* Nguồn 0.5 Mpa

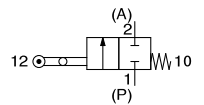
F.O.F.*	26 N
P.T.	1.5 mm
O.T.	1.5 mm
T.T.	3 mm

Kiểu con lăn

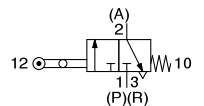
VM121-01-01A
VM131-01-01A
VM121-01-01SA
VM131-01-01SA



Ký hiệu
2 cổng



3 cổng

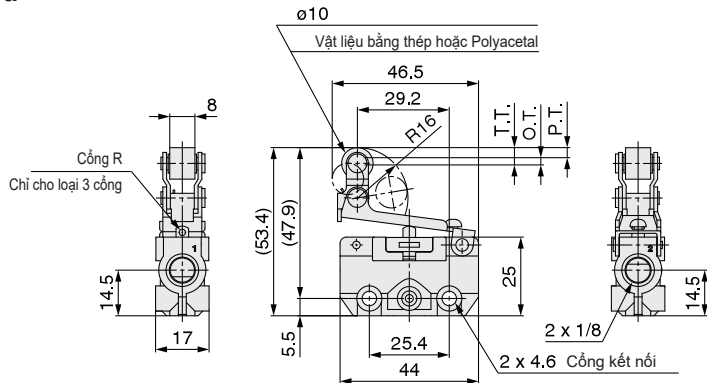


* Nguồn 0.5 Mpa

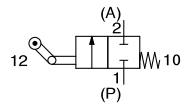
F.O.F.*	13 N
P.T.	3.2 mm
O.T.	2.3 mm
T.T.	5.5 mm

Kiểu con lăn 1 chiều

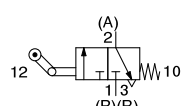
VM121-01-02A
VM131-01-02A
VM121-01-02SA
VM131-01-02SA



Ký hiệu
2 cổng



3 cổng

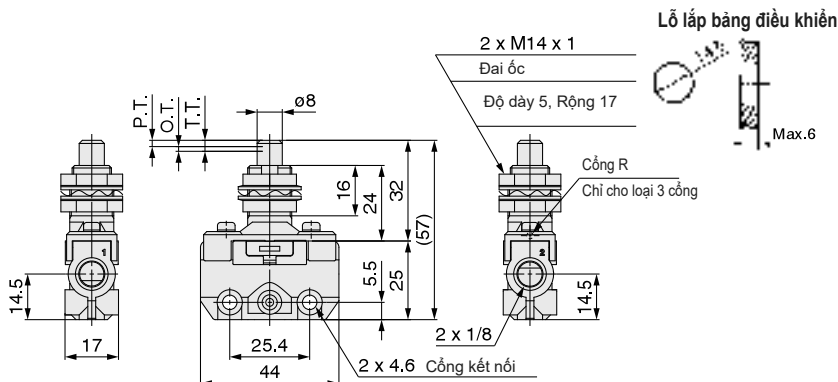


* Nguồn 0.5 Mpa

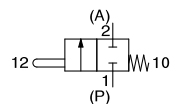
F.O.F.*	13 N
P.T.	3.2 mm
O.T.	2.3 mm
T.T.	5.5 mm

Pit-ton thẳng

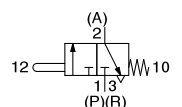
VM120-01-05A
VM130-01-05A



Ký hiệu
2 cổng



3 cổng

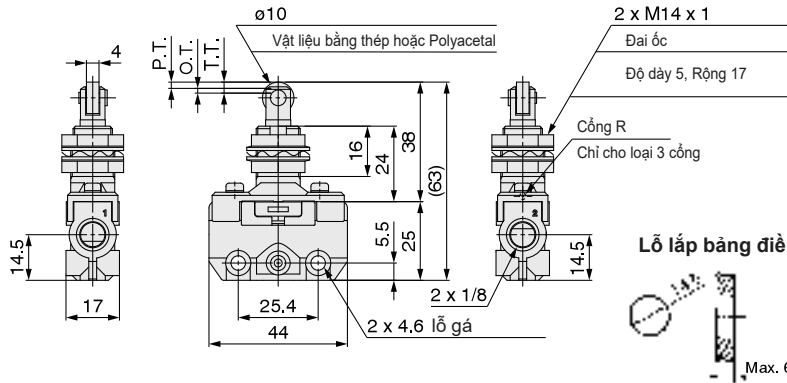


* Nguồn 0.5 Mpa

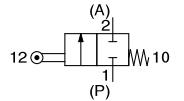
F.O.F.*	29 N
P.T.	2 mm
O.T.	1.5 mm
T.T.	3.5 mm

Dòng VM1000/ Kết nối ống mặt bên

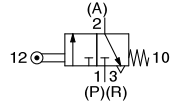
Pit-ton con lăn
VM120-01-06A
VM130-01-06A
VM120-01-06SA
VM130-01-06SA



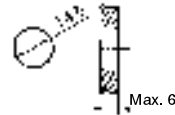
Ký hiệu
2 cổng



3 cổng



Lỗ lắp bảng điều khiển

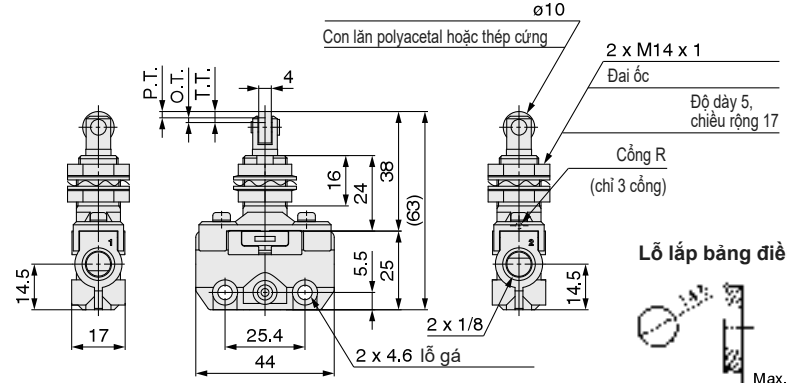


* Nguồn 0.5 Mpa

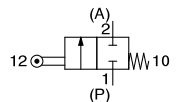
F.O.F.*	29 N
P.T.	2 mm
O.T.	1.5 mm
T.T.	3.5 mm

Pit-ton con lăn chéo

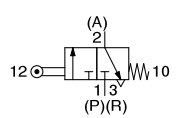
VM120-01-07A
VM130-01-07A
VM120-01-07SA
VM130-01-07SA



Ký hiệu
2 cổng



3 cổng



Lỗ lắp bảng điều khiển

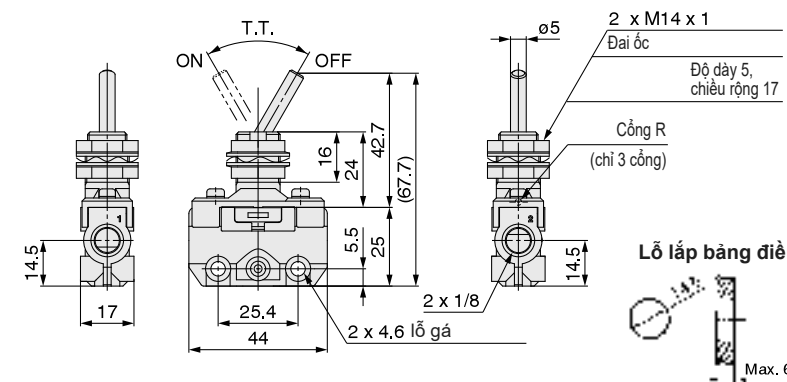


* Nguồn 0.5 Mpa

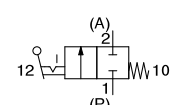
F.O.F.*	29 N
P.T.	2 mm
O.T.	1.5 mm
T.T.	3.5 mm

Kiểu gạt

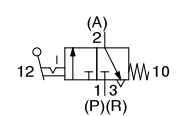
VM120-01-08A
VM130-01-08A



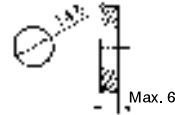
Ký hiệu
2 cổng



3 cổng



Lỗ lắp bảng điều khiển

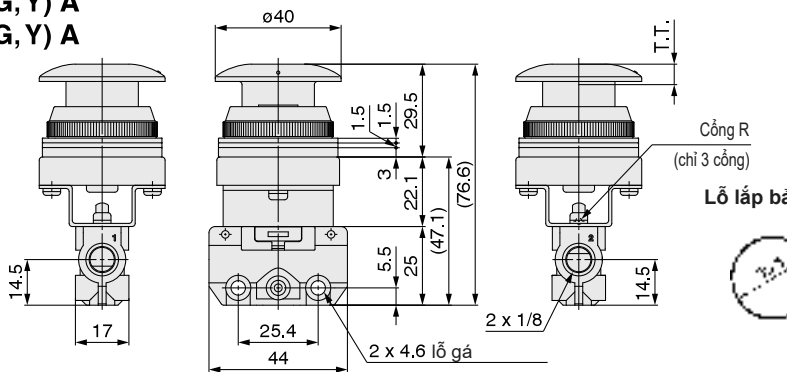


* Nguồn 0.5 Mpa

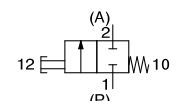
F.O.F.*	13 N
T.T.	60°

Nút nhấn (Nám)

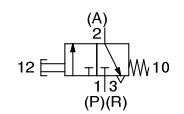
VM120-01-30 (R, B, G, Y) A
VM130-01-30 (R, B, G, Y) A



Ký hiệu
2 cổng



3 cổng



Lỗ lắp bảng điều khiển



* Nguồn 0.5 Mpa

F.O.F.*	27 N
T.T.	6.5 mm

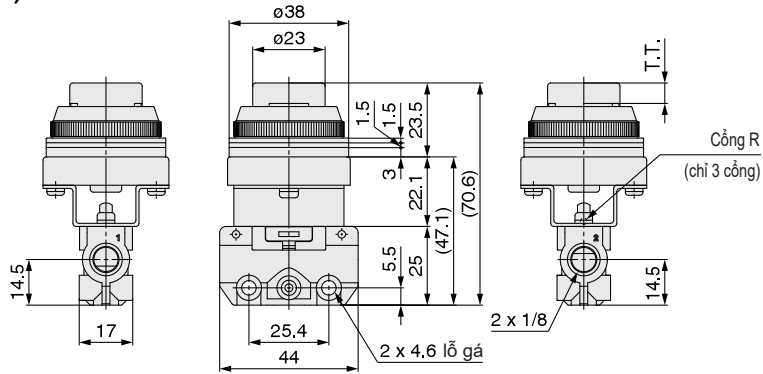
Dòng VM100

Dòng VM100/ Kết nối ống mặt bên

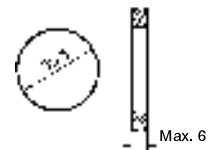
Nút nhấn (Lồi)

VM120-01-32 (R, B, G, Y) A

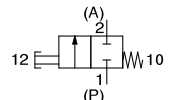
VM130-01-32 (R, B, G, Y) A



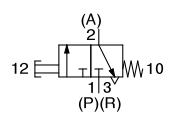
Lỗ lắp bảng điều khiển



Ký hiệu
2 cổng



3 cổng



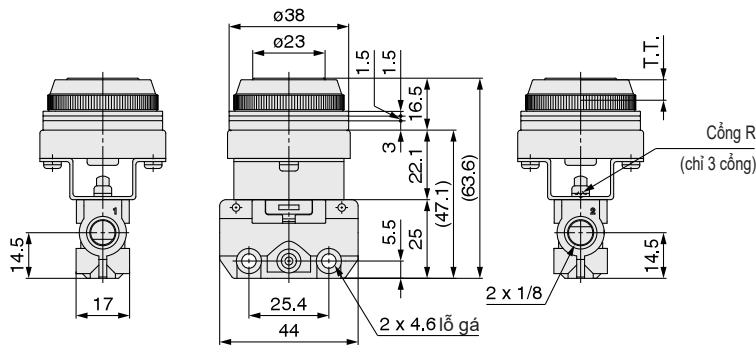
* Nguồn 0.5 Mpa

F.O.F.*	27 N
T.T.	6.5 mm

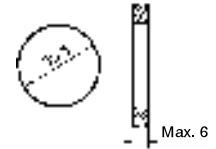
Nút nhấn (bằng)

VM120-01-33A

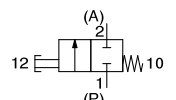
VM130-01-33A



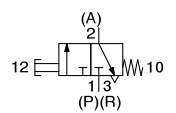
Lỗ lắp bảng điều khiển



Ký hiệu
2 cổng



3 cổng



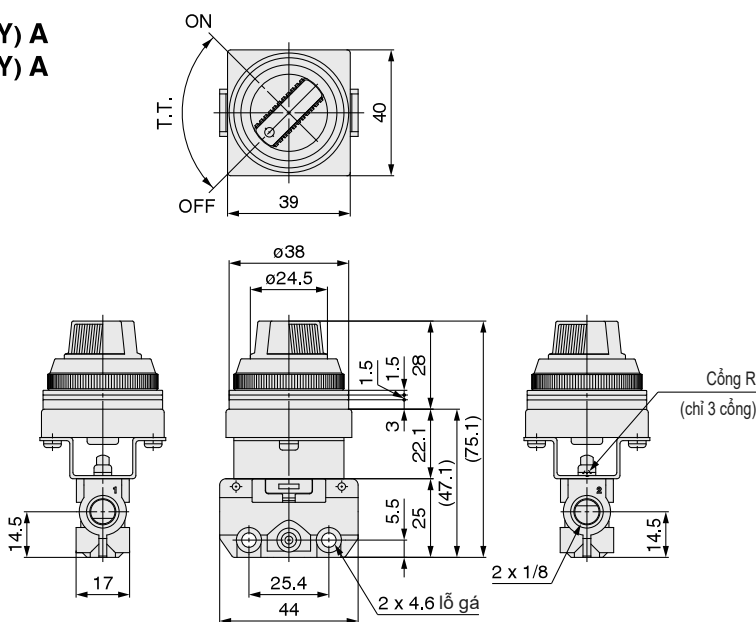
* Nguồn 0.5 Mpa

F.O.F.*	27 N
T.T.	6.5 mm

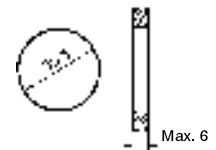
Kiểu vận (2 vị trí)

VM120-01-34 (R, B, G, Y) A

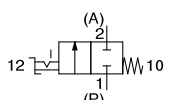
VM130-01-34 (R, B, G, Y) A



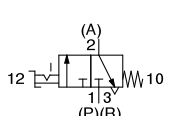
Lỗ lắp bảng điều khiển



Ký hiệu
2 cổng



3 cổng

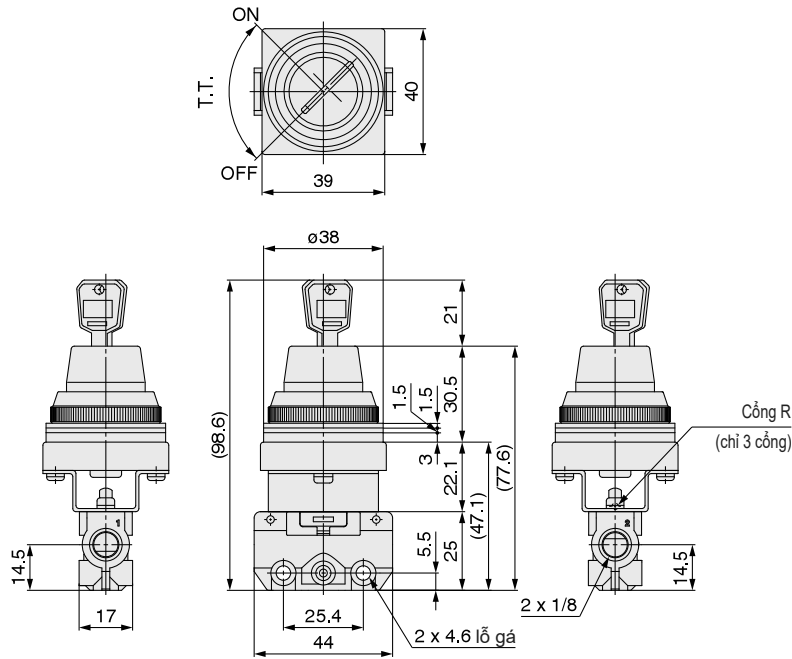


* Nguồn 0.5 Mpa

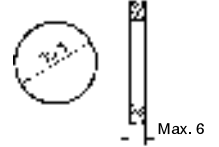
F.O.F.*	15 N
T.T.	90°

Dòng VM100/ Kết nối ống mặt bên

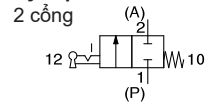
Kiểu chia khóa (2 vị trí)
VM120-01-36A
VM130-01-36A



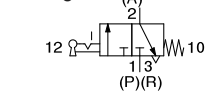
Lỗ lắp bảng điều khiển



Ký hiệu



3 cổng



Cổng R
(chỉ 3 cổng)

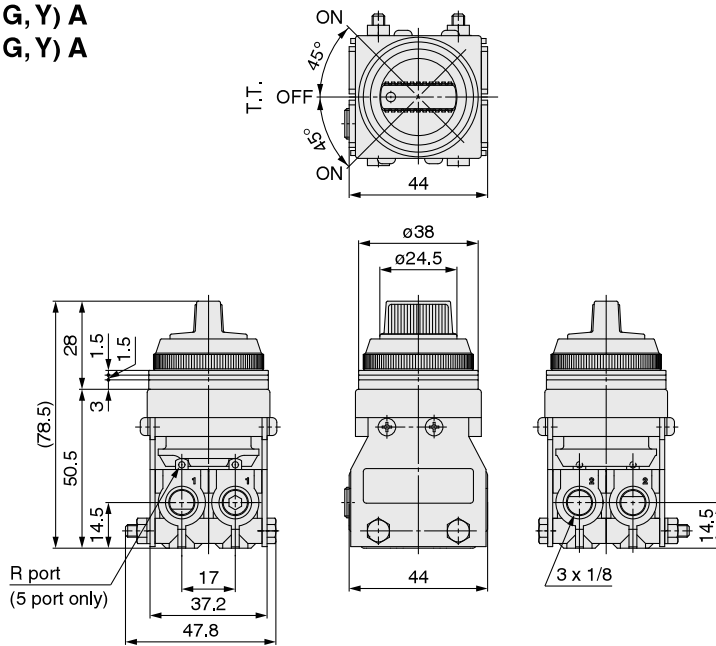
Chìa khóa có thể chuyển đổi vị trí " đóng " và "ngắt"
 Bao gồm thêm 1 chìa khóa dự phòng

* Nguồn 0.5 Mpa

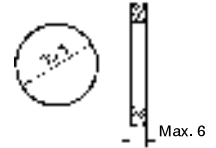
F.O.F.*	15 N
T.T.	90°

Kiểu vận (3 vị trí)

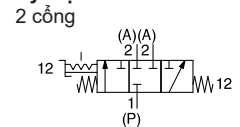
VM131-01-35 (R, B, G, Y) A
VM151-01-35 (R, B, G, Y) A



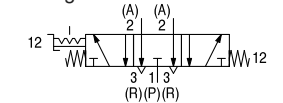
Lỗ lắp bảng điều khiển



Ký hiệu



3 cổng



* Nguồn 0.5 Mpa

F.O.F.*	20 N
T.T.	45°

Dòng VM100

Dòng VM100/ Kết nối ống mặt bên

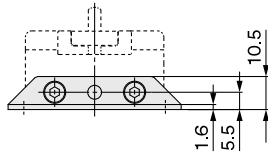
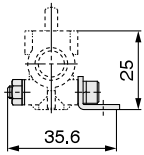
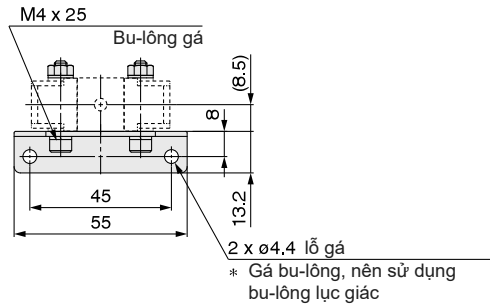
Bao gồm gá

VM120-01-□A-B

VM130-01-□A-B

VM121-01-□A-B

VM131-01-□A-B



VM1-B

Linh kiện thành phần	Số lượng
Gá	1
Bu-lông	2
Đai ốc	2

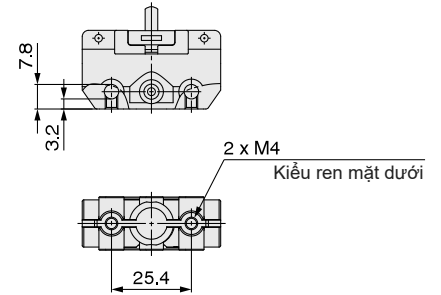
Kiểu ren mặt dưới

VM120U-01-□A

VM130U-01-□A

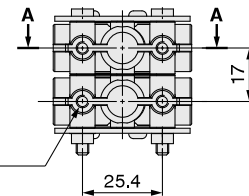
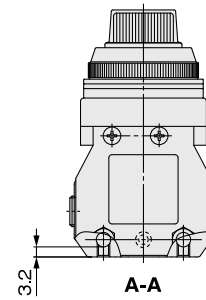
VM121U-01-□A

VM131U-01-□A



VM131U-01-35□A

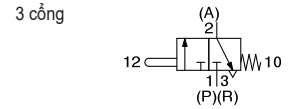
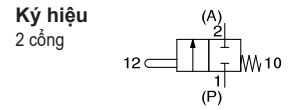
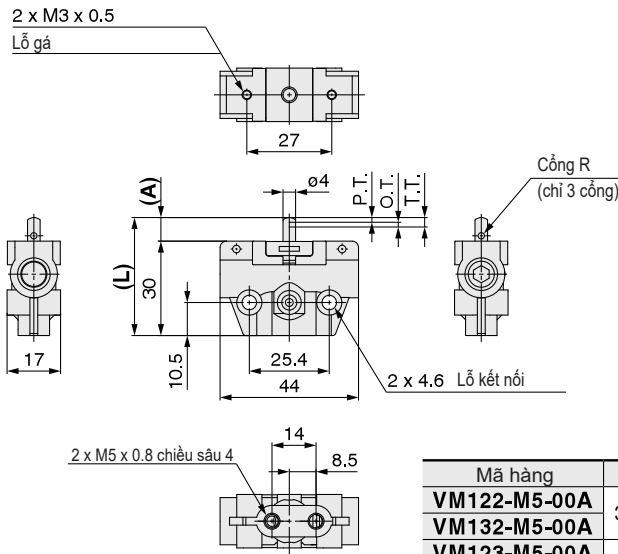
VM151U-01-35□A



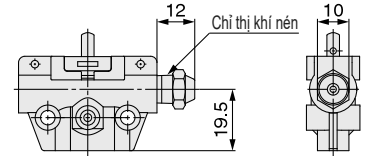
4 x M4 x 0.7
Cổng ren

Dòng VM100/ Kiểu nối ống mặt bên

Cơ bản
VM122-M5-00A
VM132-M5-00A
VM123-M5-00A
VM133-M5-00A

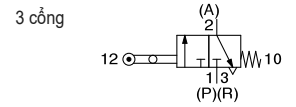
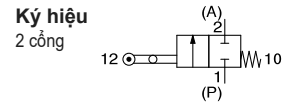
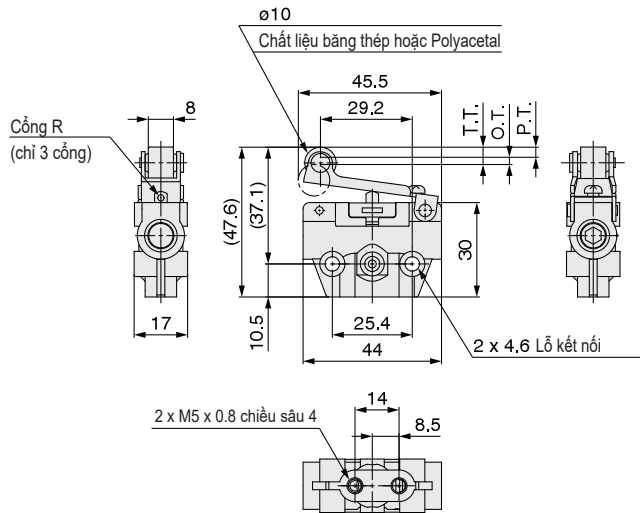


Với chỉ số thu nhỏ



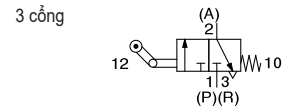
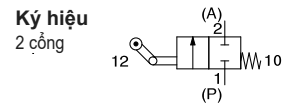
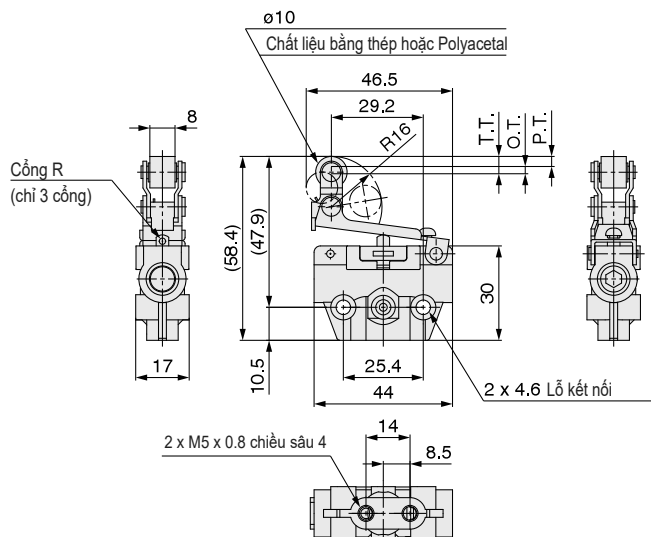
Mã hàng	L	A	* Nguồn 0.5 Mpa	
VM122-M5-00A	37.5	7.5	F.O.F.*	26 N
VM132-M5-00A			P.T.	1.5 mm
VM123-M5-00A			O.T.	1.5 mm
VM133-M5-00A			T.T.	3 mm

Cần lặn
VM123-M5-01A
VM133-M5-01A
VM123-M5-01SA
VM133-M5-01SA



* Nguồn 0.5 Mpa	
F.O.F.*	13 N
P.T.	3.2 mm
O.T.	2.3 mm
T.T.	5.5 mm

Con lặn một chiều
VM123-M5-02A
VM133-M5-02A
VM123-M5-02SA
VM133-M5-02SA

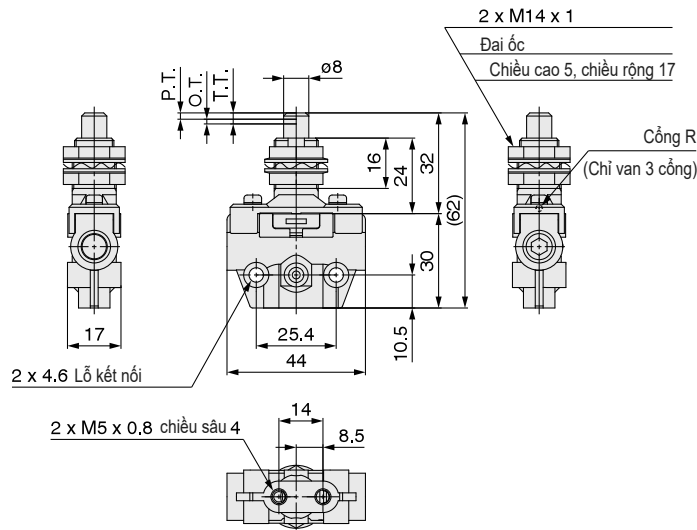


* Nguồn 0.5 Mpa	
F.O.F.*	13 N
P.T.	3.2 mm
O.T.	2.3 mm
T.T.	5.5 mm

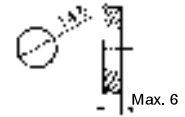
Dòng VM100

Dòng VM100/Cổng bên dưới

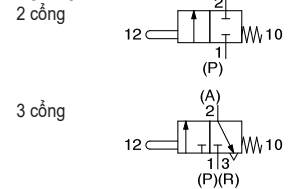
Cần đẩy thẳng
VM122-M5-05A
VM132-M5-05A



Kết nối theo bảng



Ký hiệu

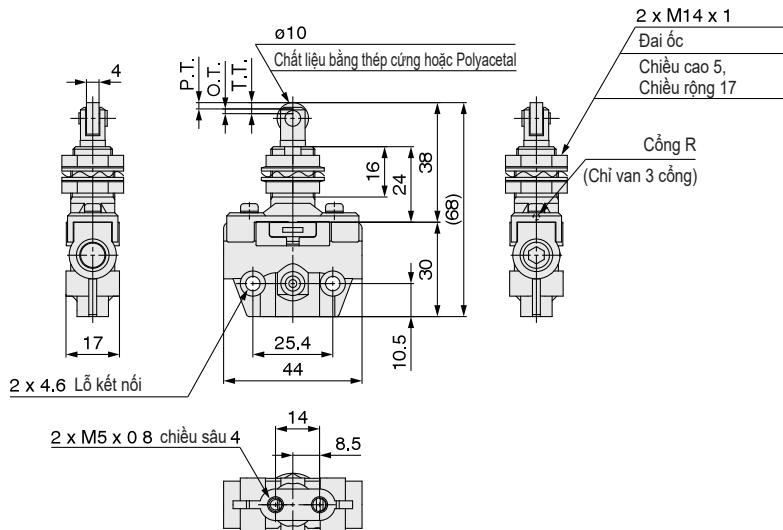


* Áp cấp 0.5 Mpa

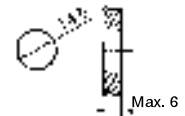
F.O.F.*	29 N
P.T.	2 mm
O.T.	1.5 mm
T.T.	3.5 mm

Cần đẩy dạng con lăn ngang

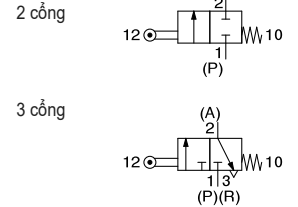
VM122-M5-06A
VM132-M5-06A
VM122-M5-06SA
VM132-M5-06SA



Kết nối theo bảng



Ký hiệu

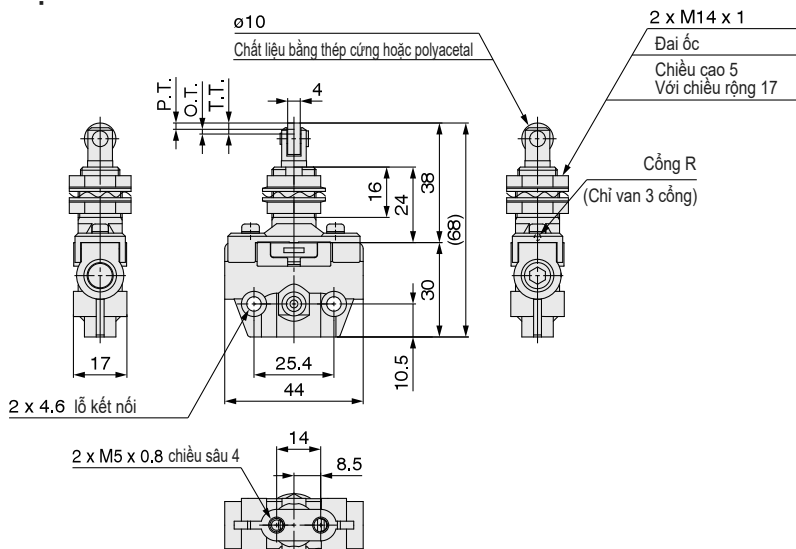


* Áp cấp 0.5 Mpa

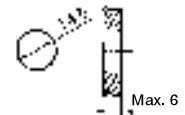
F.O.F.*	29 N
P.T.	2 mm
O.T.	1.5 mm
T.T.	3.5 mm

Cần đẩy dạng con lăn dọc

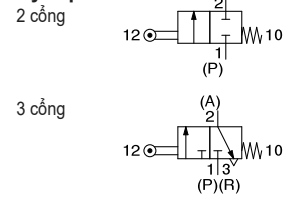
VM122-M5-07A
VM132-M5-07A
VM122-M5-07SA
VM132-M5-07SA



Kết nối theo bảng



Ký hiệu



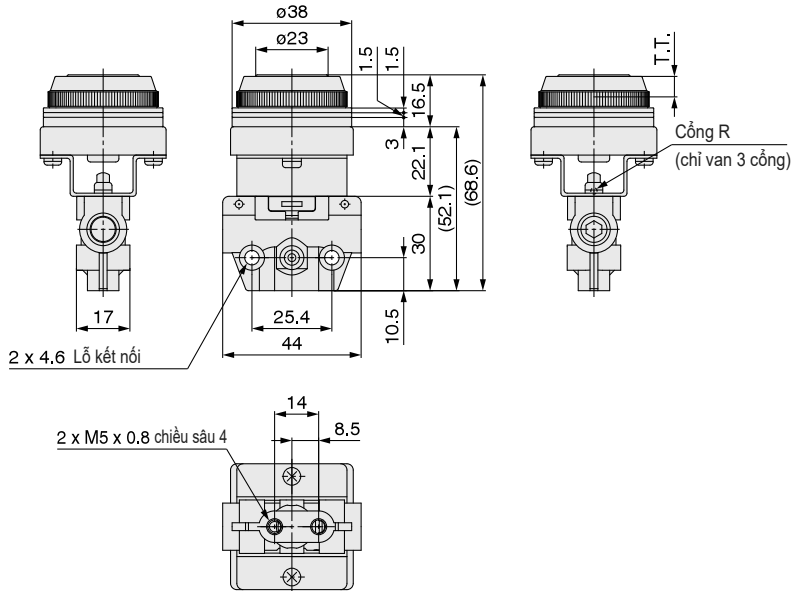
* Áp cấp 0.5 Mpa

F.O.F.*	29 N
P.T.	2 mm
O.T.	1.5 mm
T.T.	3.5 mm

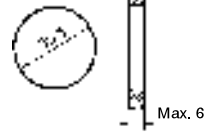
Dòng VM100

Dòng VM100/ Cổng dưới

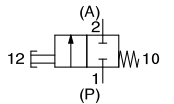
Nút ấn (bằng)
VM122-M5-33A
VM132-M5-33A



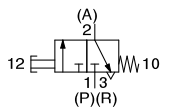
Kết nối theo bảng



Ký hiệu
2 cổng



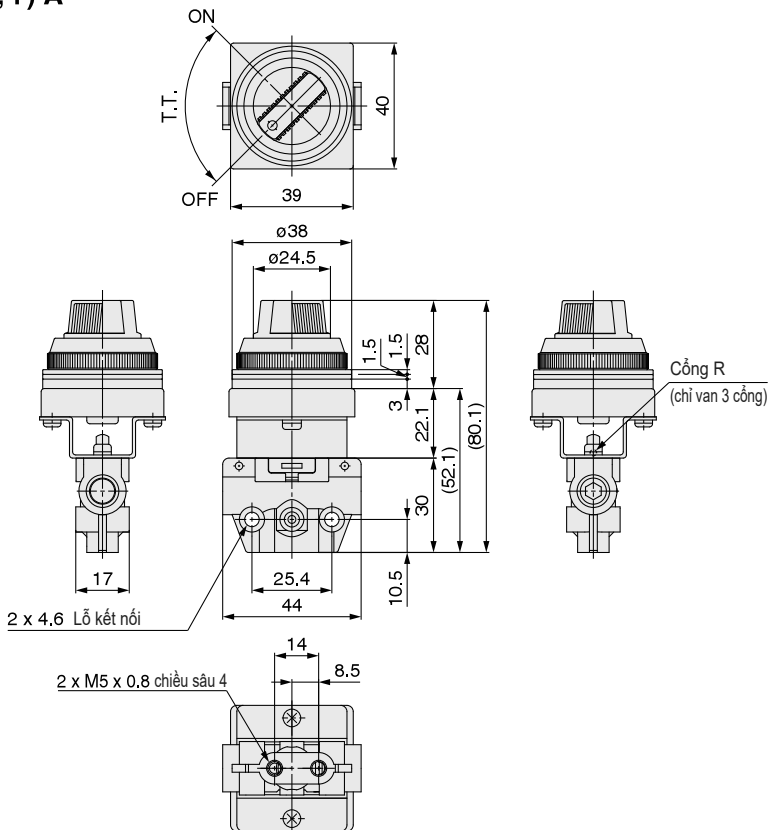
3 cổng



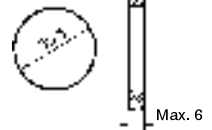
* Áp cấp 0.5 MPa

F.O.F.*	27 N
T.T.	6.5 mm

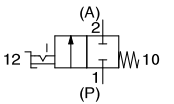
Kiểu núm vặn (2 vị trí)
VM122-M5-34 (R, B, G, Y) A
VM132-M5-34 (R, B, G, Y) A



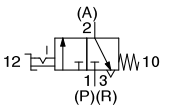
Kết nối theo bảng



Ký hiệu
2 cổng



3 cổng

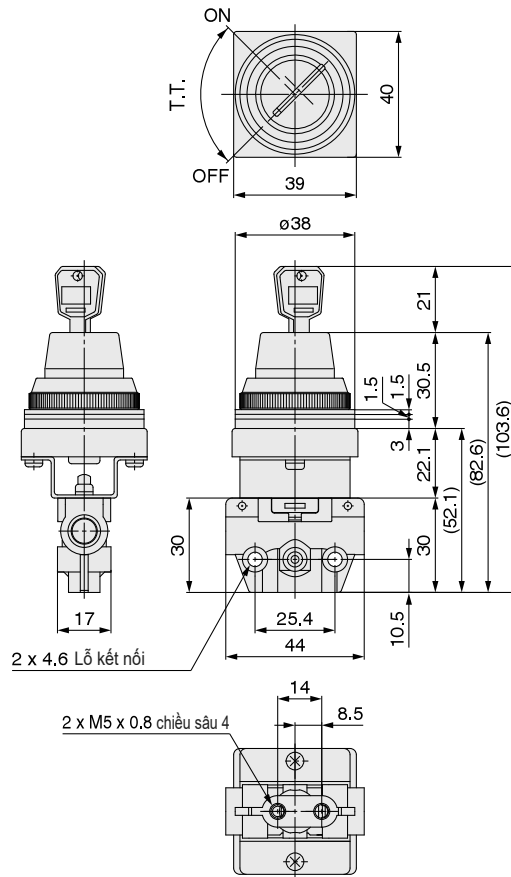


* Áp cấp 0.5 MPa

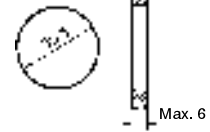
F.O.F.*	15 N
T.T.	90°

Dòng VM100/Cổng bên dưới

Kiểu chia khóa (2 vị trí)
VM122-M5-36A
VM132-M5-36A

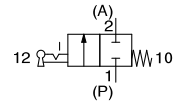


Kết nối theo bảng

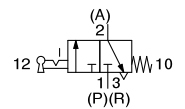


Cổng R
(Chỉ van 3 cổng)

Ký hiệu
2 cổng



3 cổng

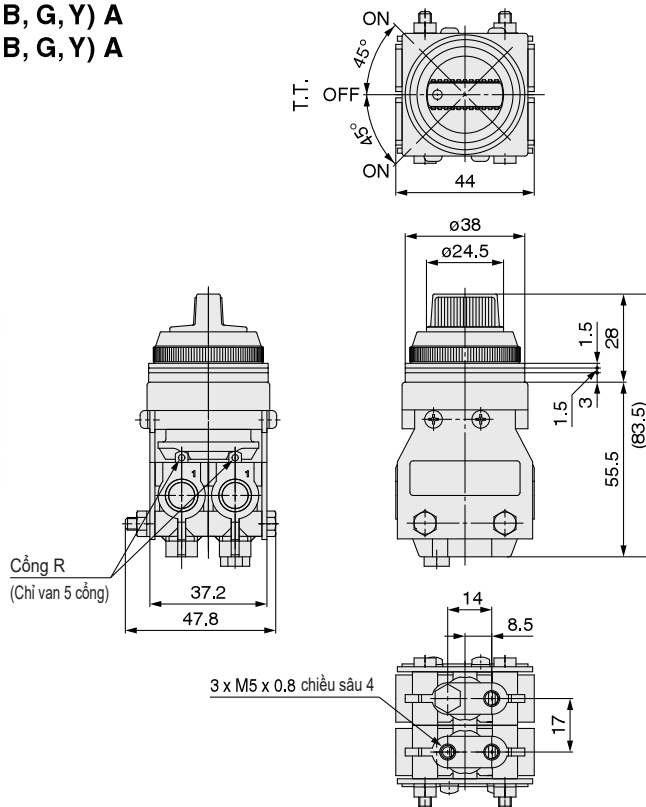


Chìa khóa có thể được gỡ bỏ tại các vị trí "ON" và "OFF".
Bao gồm một chìa khóa dự phòng

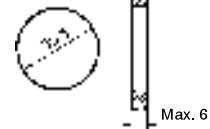
* Áp cấp 0.65 MPa

F.O.F.*	15 N
T.T.	90°

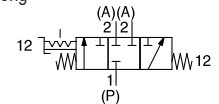
Bộ chọn xoắn (3 vị trí)
VM133-M5-35 (R, B, G, Y) A
VM153-M5-35 (R, B, G, Y) A



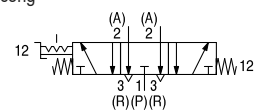
Kết nối theo bảng



Ký hiệu
3 cổng



5 cổng



* Áp cấp 0.65 MPa

F.O.F.*	20 N
T.T.	45°

Van cơ 2/3

Dòng VM200

RoHS

- Lưu lượng lớn
- Có thể chọn phương pháp Gá đặt: Gá bên cạnh, Gá phía dưới sử dụng vít hoặc gá với khung
- Một số các loại thiết bị truyền động



Thông số kỹ thuật

Loại chất	Khí	
Dải áp suất hoạt động	0 đến 1 MPa	
Nhiệt độ môi trường và lưu chất	-5 đến 60°C (Không đóng băng)	
Đặc điểm lưu lượng	1 (P) ⇒ 2 (A)	2 (A) ⇒ 3 (R)
	C [dm ³ /(s·bar)]	3.5
	b	0.1
Cv	0.87	0.69
Trà dầu ^{Chú ý 1)}	Không cần thiết	
Cổng ren	1/4	
Trọng lượng (cơ bản)	90 g	
Mã gá ^{Chú ý 2)}	VM2-B	

Lưu ý 1) Sử dụng dầu tuabin ISO VG32 loại 1, nếu được bôi trơn.

Lưu ý 2) Chỉ có thể sử dụng giá đỡ để lắp bên.

Kiểu

	Hướng ống		Cổng bên				Cơ cấu chấp hành		
	Tùy chọn thân		Tiêu chuẩn		Với cổng ren phía dưới		Số bộ phận chấp hành	Trọng lượng bổ sung cho bộ phận chấp hành	
	Số lượng cổng		2 cổng	3 cổng	2 cổng	3 cổng			
Quá trình vận hành	Cơ bản		VM220-02-00A	VM230-02-00A	VM220U-02-00A	VM230U-02-00A	—	—	
	Con lăn	Con lăn polyacetal	VM220-02-01A	VM230-02-01A	VM220U-02-01A	VM230U-02-01A	VM-01A	50 g	
		Con lăn thép cứng	VM220-02-01SA	VM230-02-01SA	VM220U-02-01SA	VM230U-02-01SA	VM-01AS	60 g	
	Cần gạt một chiều	Con lăn polyacetal	VM220-02-02A	VM230-02-02A	VM220U-02-02A	VM230U-02-02A	VM-02A	60 g	
		Con lăn thép cứng	VM220-02-02SA	VM230-02-02SA	VM220U-02-02SA	VM230U-02-02SA	VM-02AS	70 g	
	Cần đẩy thẳng		VM220-02-05A	VM230-02-05A	VM220U-02-05A	VM230U-02-05A	VM-05A	130 g	
	Cần đẩy dạng con lăn	Con lăn đa giác	VM220-02-06A	VM230-02-06A	VM220U-02-06A	VM230U-02-06A	VM-06A	120 g	
		Con lăn thép cứng	VM220-02-06SA	VM230-02-06SA	VM220U-02-06SA	VM230U-02-06SA	VM-06AS	130 g	
	Pít tổng con lăn chéo		VM220-02-07A	VM230-02-07A	VM220U-02-07A	VM230U-02-07A	VM-07A	120 g	
			VM220-02-07SA	VM230-02-07SA	VM220U-02-07SA	VM230U-02-07SA	VM-07AS	130 g	
Hướng dẫn thao tác	Cần gạt		VM220-02-08A	VM230-02-08A	VM220U-02-08A	VM230U-02-08A	VM-08A	110 g	
	Nút ấn (Nắm)	Đỏ	VM220-02-30RA	VM230-02-30RA	VM220U-02-30RA	VM230U-02-30RA	VM-30AR	58 g	
		Đen	VM220-02-30BA	VM230-02-30BA	VM220U-02-30BA	VM230U-02-30BA	VM-30AB		
		Xanh lá	VM220-02-30GA	VM230-02-30GA	VM220U-02-30GA	VM230U-02-30GA	VM-30AG		
		Vàng	VM220-02-30YA	VM230-02-30YA	VM220U-02-30YA	VM230U-02-30YA	VM-30AY		
	Nút ấn (mở rộng)	Đỏ	VM220-02-32RA	VM230-02-32RA	VM220U-02-32RA	VM230U-02-32RA	VM-32AR	52 g	
		Đen	VM220-02-32BA	VM230-02-32BA	VM220U-02-32BA	VM230U-02-32BA	VM-32AB		
		Xanh lá	VM220-02-32GA	VM230-02-32GA	VM220U-02-32GA	VM230U-02-32GA	VM-32AG		
	Nút ấn	Vàng	VM220-02-32YA	VM230-02-32YA	VM220U-02-32YA	VM230U-02-32YA	VM-32AY	50 g	
		Với một nút ấn màu đỏ, đen, xanh lá cây, vàng	Đỏ	VM220-02-34RA	VM230-02-34RA	VM220U-02-34RA	VM230U-02-34RA		VM-34AR
Đen			VM220-02-34BA	VM230-02-34BA	VM220U-02-34BA	VM230U-02-34BA	VM-34AB		
Xanh lá			VM220-02-34GA	VM230-02-34GA	VM220U-02-34GA	VM230U-02-34GA	VM-34AG		
Bộ chọn xoắn (2 vị trí)	Vàng	VM220-02-34YA	VM230-02-34YA	VM220U-02-34YA	VM230U-02-34YA	VM-34AY	56 g		
	Van dùng khóa (2 vị trí)		VM220-02-36A	VM230-02-36A	VM220U-02-36A	VM230U-02-36A		VM-36A	78 g
	Van xoay tay (3 vị trí)		3 cổng	5 cổng	3 cổng	5 cổng			
		Đỏ	VM230-02-35RA	VM250-02-35RA	VM230U-02-35RA	VM250U-02-35RA		—	
Đen		VM230-02-35BA	VM250-02-35BA	VM230U-02-35BA	VM250U-02-35BA				
Xanh lá		VM230-02-35GA	VM250-02-35GA	VM230U-02-35GA	VM250U-02-35GA				
Vàng		VM230-02-35YA	VM250-02-35YA	VM230U-02-35YA	VM250U-02-35YA				
Bàn đạp chân	2 cổng		3 cổng	—	—	—	340 g		
	VM220-02-40A		VM230-02-40A	—	—				

Lưu ý 1) Có thể thay đổi cụm bộ truyền động và gắn kết thành loại cơ bản khi số phần của bộ chấp hành được chỉ định trong cột.

Lưu ý 2) Đối với nút ấn (nắm), nút ấn (xà), nút ấn (mở rộng) và vòng buộc riêng lẻ.

Lưu ý 3) Không thể gỡ bỏ hoặc thay thế tay cầm của bộ chọn (2 vị trí và 3 vị trí).

Lưu ý 4) Màu của pít tổng: Xám (2 cổng), Trắng (3 cổng)

Cách đặt hàng

VM2 3 0 - 02 - 01 S A - B -

Số cổng

2	2 cổng
3	3 cổng
5	5 cổng (Chỉ kiểu nút vận 3 vị trí)

Lựa chọn thân

Nil	Kết nối bên thân
U	Với cổng ren phía dưới

Cổng ren

02	R1/4
N02	NPT1/4
F02	G1/4

Kiểu chấp hành

00	Cơ bản
01	Con lăn
02	Con lăn một chiều
05	Cần đẩy thẳng
06	Cần đẩy con lăn ngang
07	Cần đẩy dạng con lăn dọc
08	Cần gạt
30	Nút ấn (hình nấm)
32	Nút ấn (Mở rộng)
33	Nút ấn (bằng)
34	Kiểu nút vận (2 vị trí)
36	Kiểu chìa khóa (2 vị trí)
35	Kiểu nút vận (3 vị trí)
40	Bàn đạp chân

Đặt hàng đặc biệt

X207	Loại thay thế, nút ấn nấm
X219	Loại khóa bật lại, nút ấn Nấm

Lưu ý) Chỉ áp dụng cho nút ấn (dạng nấm)

Chọn gá

Nil	Không
B	Với gá đi kèm

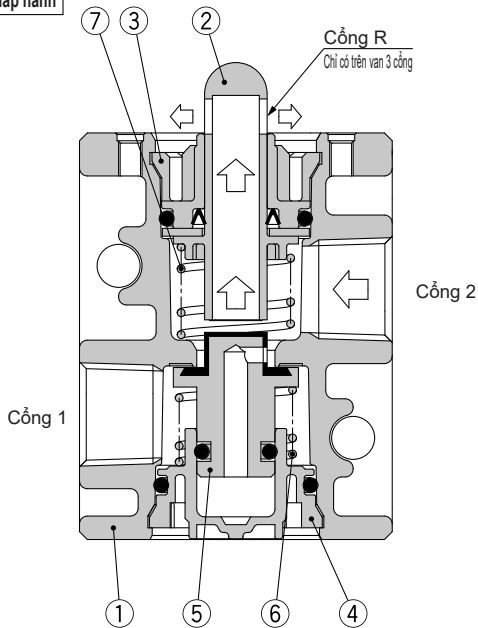
Lưu ý) Chỉ áp dụng cho loại gắn bên.
Tuy nhiên, không áp dụng cho kiểu nút vận (3 vị trí) và bàn đạp chân.
Giá đỡ được vận chuyển cùng nhau, nhưng không được lắp ráp.

Tùy chọn cho kiểu chấp hành

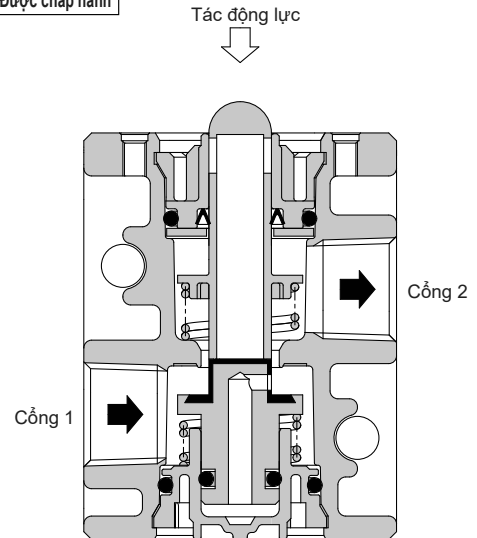
S	Con lăn thép cứng	
R	Đỏ	Màu của nút ấn
B	Đen	
G	Xanh lá	
Y	Vàng	

Cấu tạo

Không chấp hành



Được chấp hành



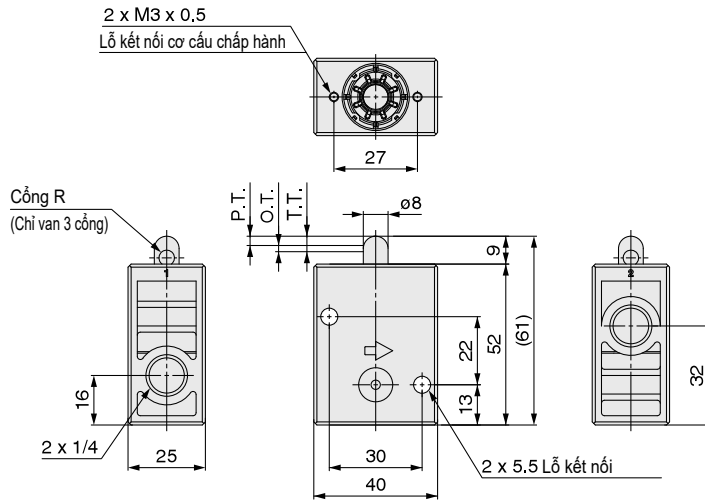
Các bộ phận cấu thành

Số	Miêu tả	Chất liệu	Ghi chú
1	Van	ADC	Phủ trắng
2	Cần đẩy	Polyacetal	2 cổng: Xám 3 cổng: Trắng
3	Cần đẩy kẹp	PBT	
4	Bảo vệ	PBT	
5	Van trong	NBR, Đồng	
6	Nguồn	Thép không gỉ	
7	Nguồn	Thép lò xo	

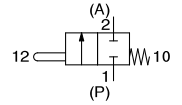
Dòng VM200

Dòng VM200

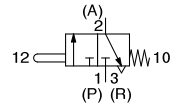
Cơ bản
VM220-02-00A
VM230-02-00A



Ký hiệu
 2 cổng



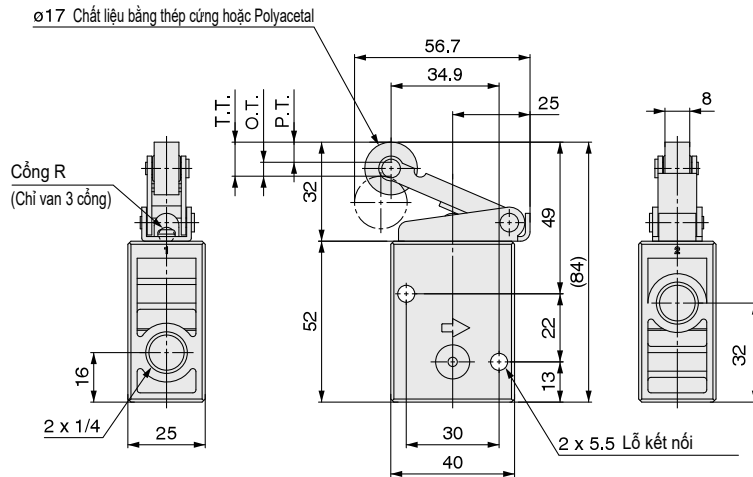
3 cổng



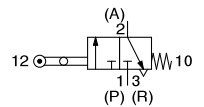
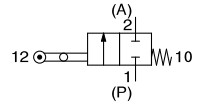
* Áp cấp 0.5 MPa

F.O.F.*	52 N
P.T.	3 mm
O.T.	2 mm
T.T.	5 mm

Con lăn
VM220-02-01A
VM230-02-01A
VM220-02-01SA
VM230-02-01SA



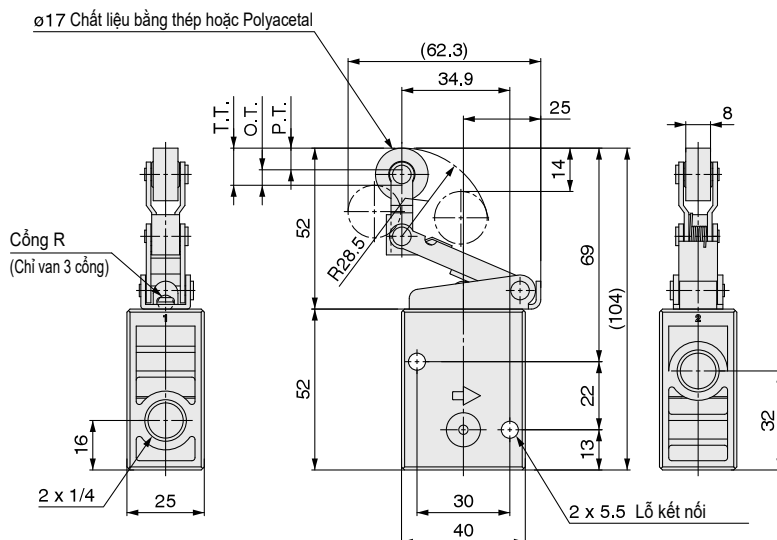
Ký hiệu
 2 cổng



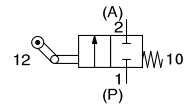
* Áp cấp 0.5 MPa

F.O.F.*	24 N
P.T.	6.5 mm
O.T.	4.5 mm
T.T.	11 mm

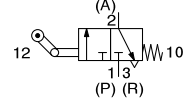
Con lăn 1 chiều
VM220-02-02A
VM230-02-02A
VM220-02-02SA
VM230-02-02SA



Ký hiệu
 2 cổng



3 cổng

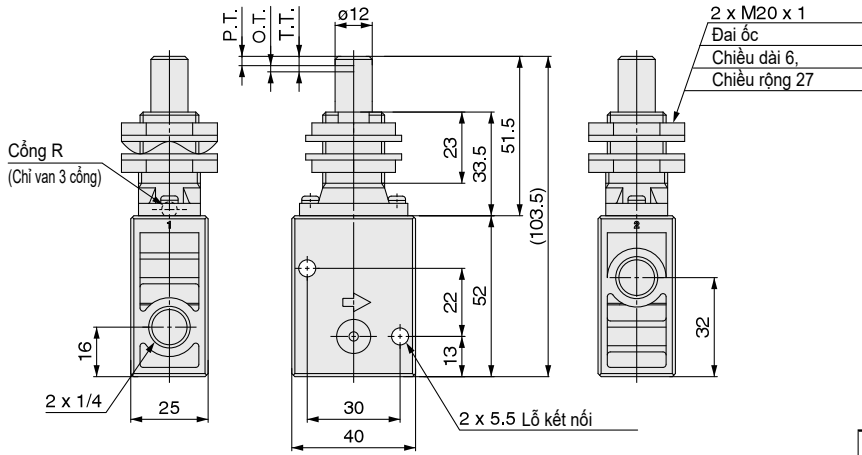


* Áp cấp 0.5 MPa

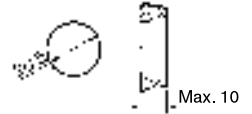
F.O.F.*	22 N
P.T.	7 mm
O.T.	5 mm
T.T.	12 mm

Dòng VM200

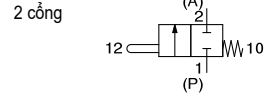
Cần đẩy thẳng
VM220-02-05A
VM230-02-05A



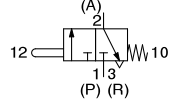
Kết nối theo băng



Ký hiệu



3 cổng

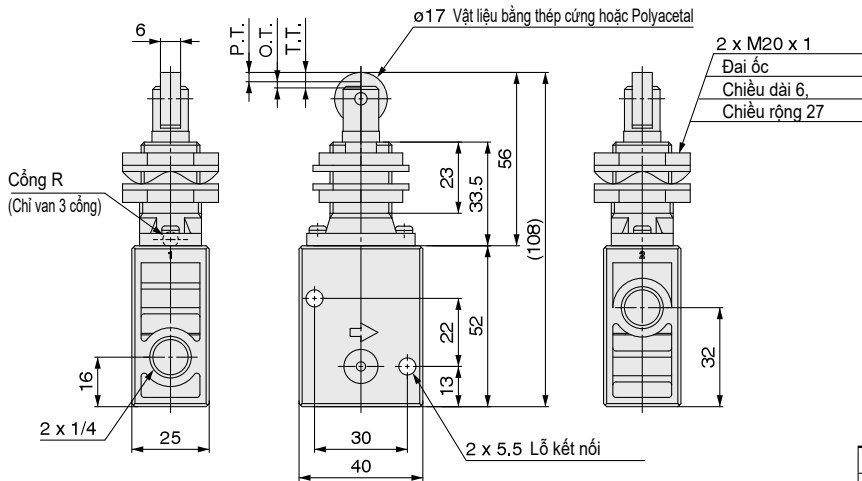


* Áp cấp 0.5 MPa

F.O.F.*	56 N
P.T.	3,5 mm
O.T.	2 mm
T.T.	5,5 mm

Cần đẩy dạng con lăn ngang

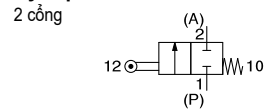
VM220-02-06A
VM230-02-06A
VM220-02-06SA
VM230-02-06SA



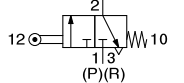
Kết nối theo băng



Ký hiệu



3 cổng

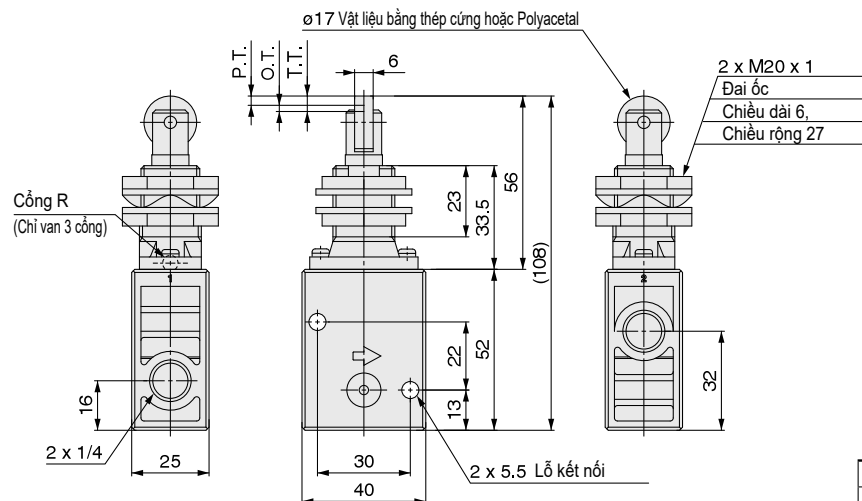


* Áp cấp 0.5 MPa

F.O.F.*	56 N
P.T.	3,5 mm
O.T.	2 mm
T.T.	5,5 mm

Cần đẩy dạng con lăn dọc

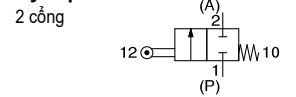
VM220-02-07A
VM230-02-07A
VM220-02-07SA
VM230-02-07SA



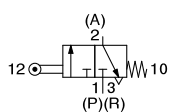
Kết nối theo băng



Ký hiệu



3 cổng



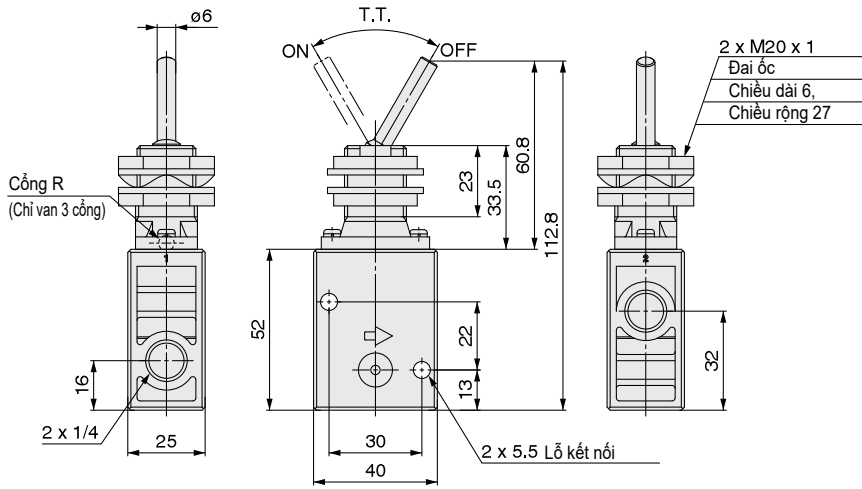
* Áp cấp 0.5 MPa

F.O.F.*	56 N
P.T.	3,5 mm
O.T.	2 mm
T.T.	5,5 mm

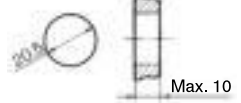
Dòng VM200

Dòng VM200

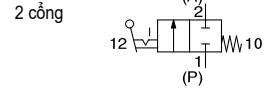
Cần gạt
VM220-02-08A
VM230-02-08A



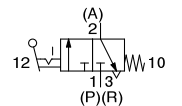
Kết nối theo băng



Ký hiệu



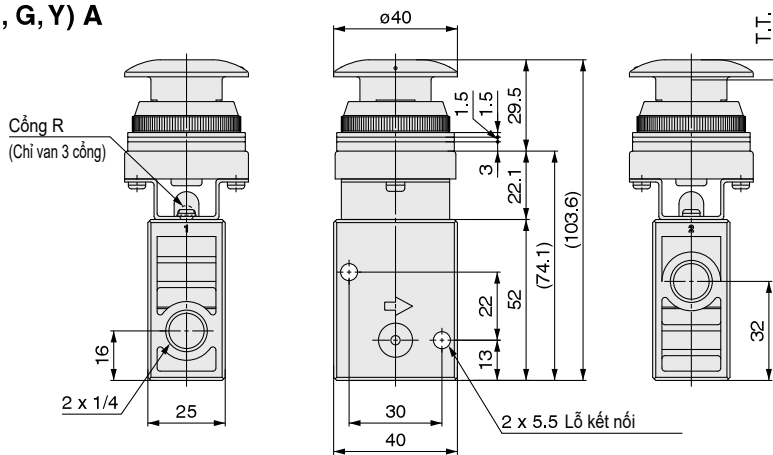
3 cổng



* Áp cấp 0.5 MPa

F.O.F.*	12 N
T.T.	60°

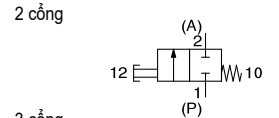
Nút ấn (hình nấm)
VM220-02-30 (R, B, G, Y) A
VM230-02-30 (R, B, G, Y) A



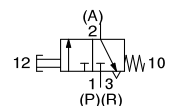
Kết nối theo băng



Ký hiệu



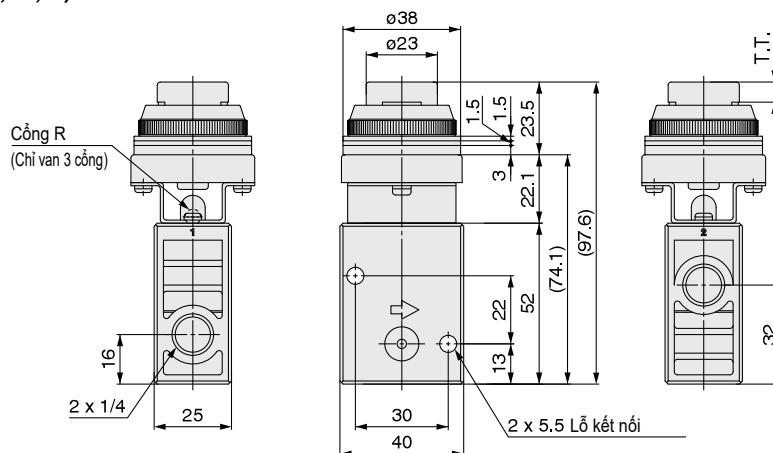
3 cổng



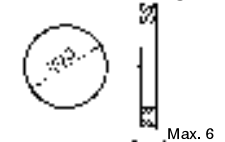
* Áp cấp 0.5 MPa

F.O.F.*	52 N
T.T.	6.5 mm

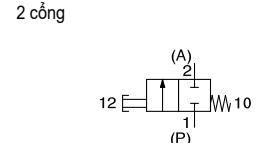
Nút ấn (mở rộng)
VM220-02-32 (R, B, G, Y) A
VM230-02-32 (R, B, G, Y) A



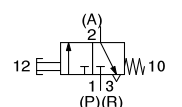
Kết nối theo băng



Ký hiệu



3 cổng

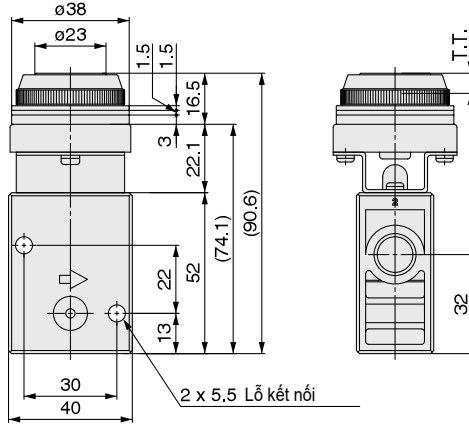
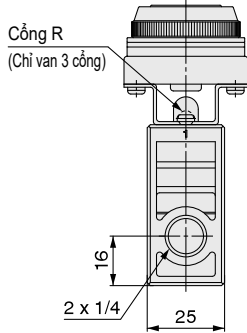


* Áp cấp 0.5 MPa

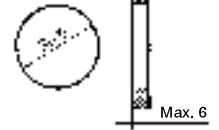
F.O.F.*	52 N
T.T.	6.5 mm

Cách đặt hàng

Nút ấn (bằng)
VM220-02-33A
VM230-02-33A

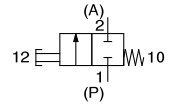


Kết nối theo băng

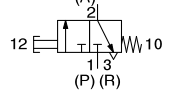


Ký hiệu

2 cổng



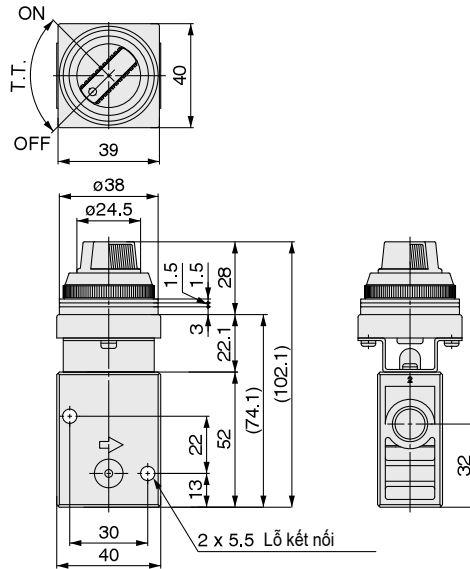
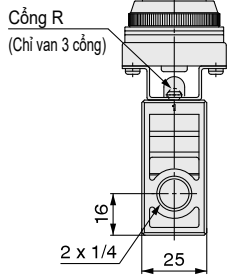
3 cổng



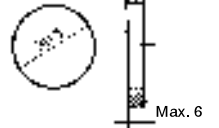
* Áp cấp 0.5 MPa

F.O.F.*	52 N
T.T.	6.5 mm

Kiểu nút vặn (2 vị trí)
VM220-02-34 (R, B, G, Y) A
VM230-02-34 (R, B, G, Y) A

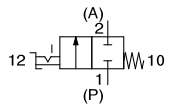


Kết nối theo băng

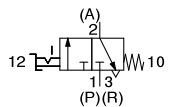


Ký hiệu

2 cổng



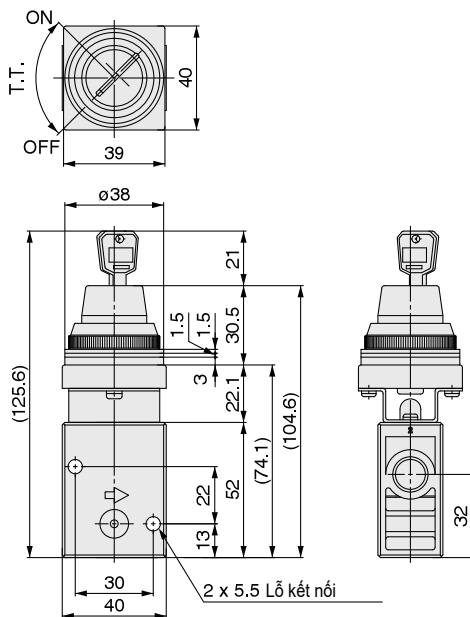
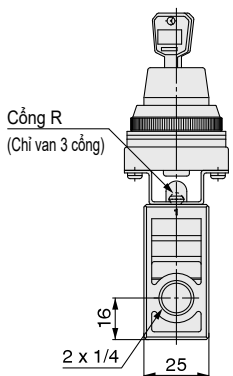
3 cổng



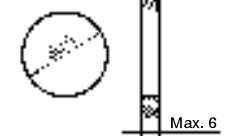
* Áp cấp 0.5 MPa

F.O.F.*	32 N
T.T.	90°

Kiểu chìa khóa (2 vị trí)
VM220-02-36A
VM230-02-36A

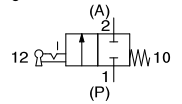


Kết nối theo băng

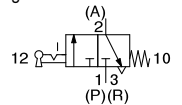


Ký hiệu

2 cổng



3 cổng



* Áp cấp 0.5 MPa

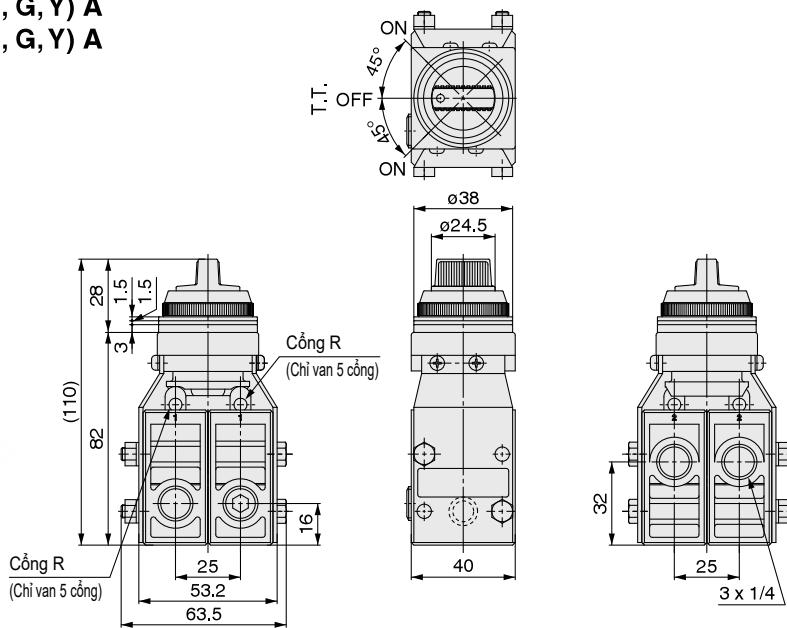
F.O.F.*	32 N
T.T.	90°

Có thể gỡ chìa khóa tại vị trí "ON" và "OFF"
 Bao gồm một chìa khóa dự phòng.

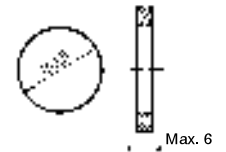
Dòng VM200

Dòng VM200

Kiểu núm vận (3 vị trí)
 VM230-02-35 (R, B, G, Y) A
 VM250-02-35 (R, B, G, Y) A

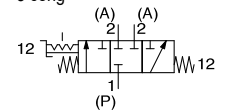


Kết nối theo bảng

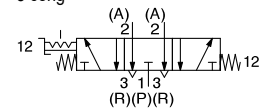


Ký hiệu

3 cổng



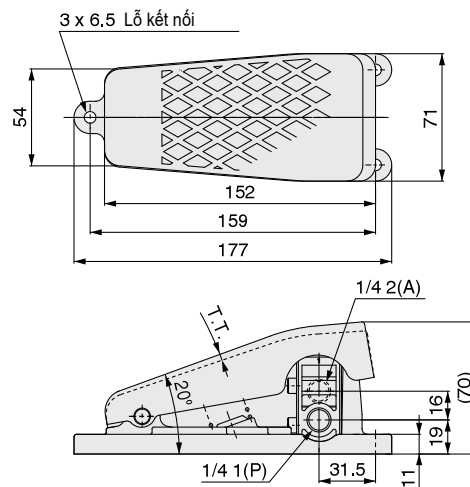
5 cổng



* Áp cấp 0.5 MPa

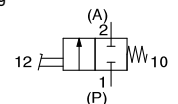
F.O.F.*	40 N
T.T.	45°

Bàn đạp chân
 VM220-02-40A
 VM230-02-40A

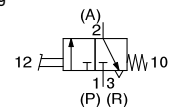


Ký hiệu

2 cổng



3 cổng



* Áp cấp 0.5 MPa

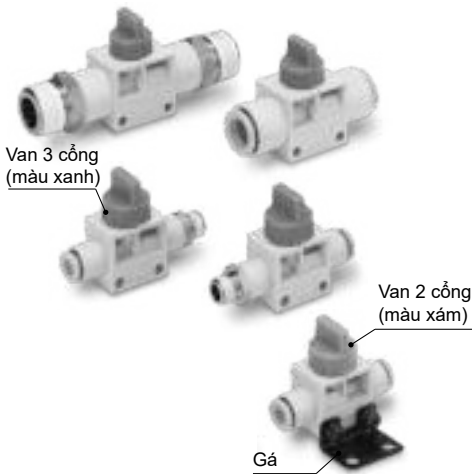
F.O.F.*	65 N
T.T.	1,2°

Van tay

Loại VHK-A



Với chức năng ngăn nùm vặn bung ra
 Diện tích hiệu quả: 2 đến 17.5mm²
 Giảm lực vận hành
 Xây dựng nhỏ gọn rất ít khuyết điểm
 Bắt đầu với loại ống đường kính nhỏ nhất phi 4.
 Lựa chọn từ 4 loại phù hợp với thông số kết nối ống
 Van 3 cổng xả áp suất dư từ 2 (A) với nùm vặn đặt ở nút đóng.
 (Không có cổng xả)



Thông số kỹ thuật

Van	Van 2/3
Lưu chất	Khí
Áp suất phá hủy	1.5 MPa
Áp suất vận hành tối đa ^{Chú ý 1}	1.0 MPa
áp suất chân không vận hành*	-100 kPa
Nhiệt độ môi trường và môi chất hoạt động	0 đến 60°C
Chất liệu ống sử dụng ^{Chú ý 2}	Nylon, Soft nylon, Polyurethane
Phụ kiện (lựa chọn)	Gá

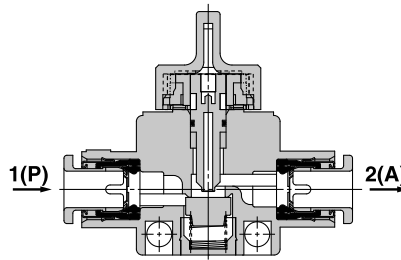
Chú ý 1: Khi van được sử dụng tại áp suất nhỏ 0.1Mpa hoặc nhỏ hơn, lượng dò của van có thể lớn giá trị tiêu chuẩn (5cm³/min)

Chú ý 2: Hãy cẩn trọng về áp suất vận hành tối đa khi sử dụng ống nylon mềm hoặc ống polyurethane được sử dụng

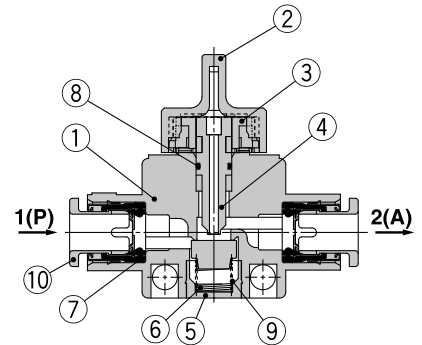
* Sử dụng VHK2 (Van 2 cổng cho ứng dụng chân không)

Xây dựng

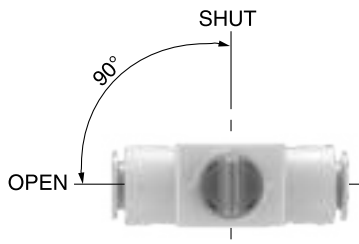
Van 2 cổng: Loại VHK2



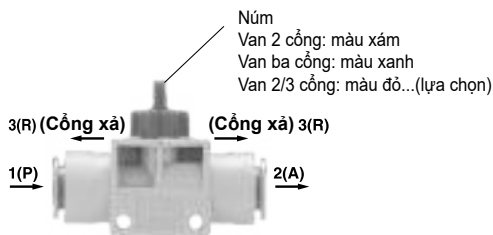
Van 3 cổng: Loại VHK3



Hướng van cho biết van đang mở hay đóng.
ĐÓNG - MỞ: ngược chiều kim đồng hồ.



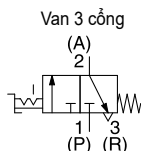
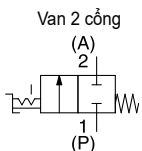
Van 2 cổng và van 3 cổng
 có thể phân biệt được bởi màu sắc nùm vặn



Bộ phận cấu thành

No.	Mô tả	Chất liệu	Ghi chú
1	Thân	PBT	
2	Nùm	POM	
3	Vòng cam	POM	
4	Đầu chặn	POM	
5	Thân lò xo	Đồng	Mạ Niken
6	Lò xo	Thép không gỉ	
7	Zoăng kín	NBR	
8	Vòng đệm	NBR	
9	Van	NBR	
10	Cassette	—	

Ký hiệu



Cách đặt hàng

VHK 2 **A** - 04F - 04F

Loại van

2	Van 2 cổng
3	Van 3 cổng

Gá

Nil	Không
L	Với gá L

* Gá và ốc được kèm nhau

1 (P) Kích thước cổng

04F	ø4
06F	ø6
08F	ø8
10F	ø10
12F	ø12
M5	M5 x 0.8
01S	R 1/8
02S	R 1/4
03S	R 3/8
04S	R 1/2

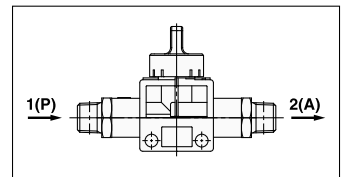
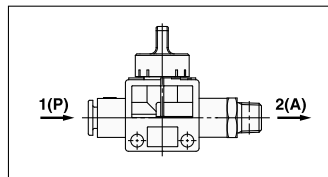
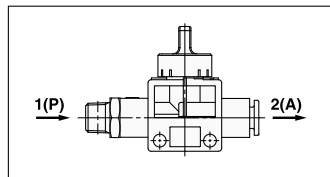
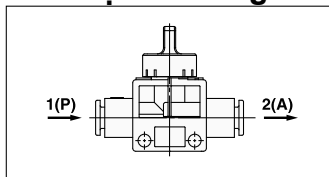
2(A) Kích thước cổng

04F	ø4
06F	ø6
08F	ø8
10F	ø10
12F	ø12
M5	M5 x 0.8
01S	R 1/8
02S	R 1/4
03S	R 3/8
04S	R 1/2

Màu nút vận

Nil (Cơ bản)	Van 2 cổng	Xám
	Van 3 cổng	Xanh
R (Tùy chọn)	Van 2 cổng	Đỏ
	Van 3 cổng	

Các loại cắm ống



1(P): Đầu cắm ống dây
2(A): Đầu cắm ống dây

		Ống áp dụng (mm)				
		ø4	ø6	ø8	ø10	ø12
Ống áp dụng (mm)	ø4	●				
	ø6	●	●			
	ø8		●	●		
	ø10			●	●	
	ø12				●	●

1(P): Đầu ren
2(A): Đầu cắm ống dây

		Ống áp dụng (mm)				
		ø4	ø6	ø8	ø10	ø12
Kích thước cổng R	M5	●	●			
	1/8	●	●	●		
	1/4		●	●	●	●
	3/8		●	●	●	●
	1/2				●	●

1(P): Đầu cắm ống dây
2(A): Đầu ren

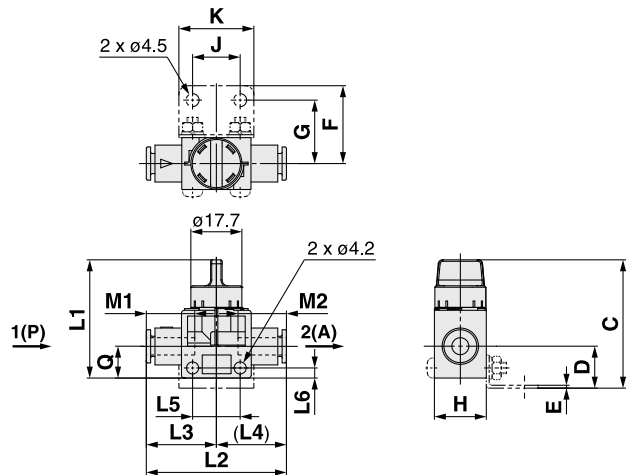
		Kích thước cổng R				
		M5	1/8	1/4	3/8	1/2
Ống áp dụng (mm)	ø4	●	●			
	ø6	●	●	●	●	
	ø8		●	●	●	
	ø10			●	●	●
	ø12				●	●

1(P): Đầu ren
2(A): Đầu ren

		Kích thước cổng R				
		M5	1/8	1/4	3/8	1/2
Kích thước cổng R	M5	●				
	1/8	●	●			
	1/4		●	●		
	3/8			●	●	
	1/2				●	●

Loại VHK-A

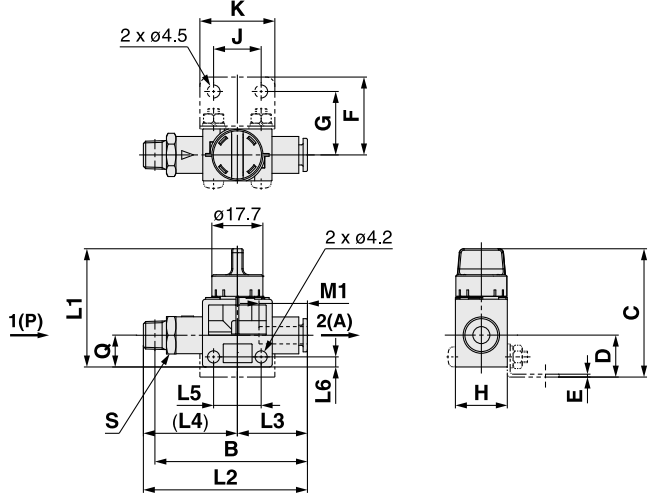
1(P)/2(A): Đầu cắm ống dây



Ống áp dụng O. D. (mm)	Mã	H	L1	L2	L3	L4	L5	L6	M1	M2	Q	Thông số lưu lượng						Khối lượng (g)	Kích thước gá đặt							
												1(P)→2(A)			2(A)→3(R)*1				Mã gá	C	D	E	F	G	J	K
1(P)	2(A)	C _{đm} (l/sbar)	b	Cv	C _{đm} (l/sbar)	b	Cv	C	D	E	F	G	J	K												
4	VHK□A-04F-04F	18	41	47.6	23.8	23.8	16.5	3.5	15.8	15.8	11	0.7	0.15	0.14	0.25	0.6	0.06	15	VHK-B1A	44.5	14.5	1	27	22	16.5	26
6	VHK□A-06F-04F	18	41	48	24.3	23.7	16.5	3.5	16.8	15.8	11	1.0	0.15	0.21	0.25	0.6	0.06	15	VHK-B1A	44.5	14.5	1	27	22	16.5	26
	VHK□A-06F-06F			48.6	24.3	24.3						1.4	0.15	0.35	0.25	0.6	0.06	16								
8	VHK□A-08F-06F	18	41	50.5	24.3	24.3	16.5	3.5	18.7	16.8	11	2	0.15	0.36	0.25	0.6	0.06	16	VHK-B1A	44.5	14.5	1	27	22	16.5	26
	VHK□A-08F-08F			52.4	26.2	26.2						1.9	0.15	0.39	0.25	0.6	0.06	17								
10	VHK□A-10F-08F	22	46	58.5	30.5	28	21.5	4	20.8	18.7	14	2.7	0.15	0.55	0.67	0.6	0.16	28	VHK-B2A	49	17	1	30	25	21.5	31
	VHK□A-10F-10F			61	30.5	30.5						3.1	0.15	0.65	0.67	0.6	0.16	29								
12	VHK□A-12F-10F	22	46	62	31.5	30.5	21.5	4	21.8	20.8	14	3.3	0.15	0.68	0.67	0.6	0.16	31	VHK-B2A	49	17	1	30	25	21.5	31
	VHK□A-12F-12F			63	31.5	31.5						3.4	0.15	0.70	0.67	0.6	0.16	32								

*1 Van 3 cổng

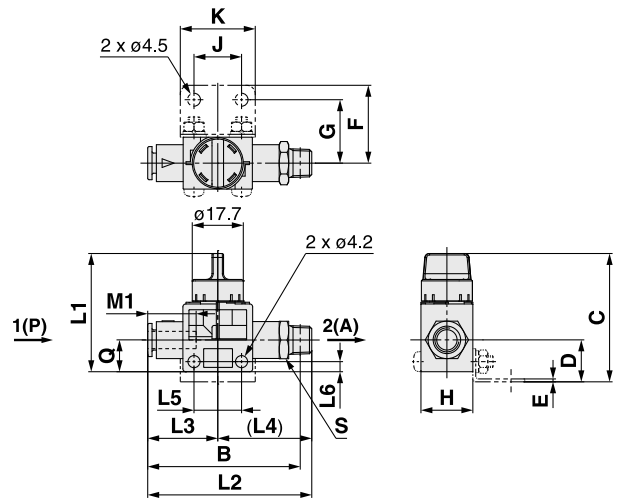
1(P): Đầu ren, 2(A): Đầu cắm ống dây



Cổng ren R	Ống áp dụng (mm)	Mã	H	L1	L2	L3	L4	L5	L6	M1	Q	Thông số lưu lượng						Khối lượng (g)	S *2 (Với chiều rộng)	Kích thước gá đặt							
												1(P)→2(A)			2(A)→3(R)*1					Mã gá	C	D	E	F	G	J	K
1(P)	2(A)	C _{đm} (l/sbar)	b	Cv	C _{đm} (l/sbar)	b	Cv	C	D	E	F	G	J	K													
M5	4	VHK□A-M5-04F	18	41	52.9	23.8	29.1	16.5	3.5	15.8	11	0.4	0.15	0.10	0.25	0.6	0.06	19	11	VHK-B1A	44.5	14.5	1	27	22	16.5	26
	6	VHK□A-M5-06F			53.9	24.3	29.6					0.4	0.15	0.10	0.25	0.6	0.06	21									
1/8	4	VHK□A-01S-04F	18	41	55.4	23.8	31.6	16.5	3.5	16.8	11	0.7	0.15	0.17	0.25	0.6	0.06	21	11	VHK-B1A	44.5	14.5	1	27	22	16.5	26
	6	VHK□A-01S-06F			56.9	24.3	32.6					1.4	0.15	0.35	0.25	0.6	0.06	23									
1/4	6	VHK□A-02S-06F	18	41	60.4	24.3	36.1	16.5	3.5	16.8	11	1.4	0.15	0.35	0.25	0.6	0.06	31	14	VHK-B1A	44.5	14.5	1	27	22	16.5	26
	8	VHK□A-02S-08F			65.2	26.2	39					1.9	0.15	0.47	0.25	0.6	0.06	32									
3/8	6	VHK□A-03S-06F	18	41	62.4	24.3	38.1	16.5	3.5	16.8	11	1.4	0.15	0.35	0.25	0.6	0.06	41	17	VHK-B1A	44.5	11.5	1	27	22	16.5	26
	8	VHK□A-03S-08F			66.2	26.2	40					1.9	0.15	0.47	0.25	0.6	0.06	40									
1/2	10	VHK□A-03S-10F	22	46	74.8	30.5	44.3	21.5	4	20.8	14	3.1	0.15	0.78	0.67	0.6	0.16	51	19	VHK-B2A	49	17	1	30	25	21.5	31
	12	VHK□A-03S-12F			77.3	31.5	45.8					3.4	0.15	0.85	0.67	0.6	0.16	64									
1/2	10	VHK□A-04S-10F	22	46	78.2	30.5	47.7	21.5	4	20.8	14	3.1	0.15	0.78	0.67	0.6	0.16	72	22	VHK-B2A	49	17	1	30	25	21.5	31
	12	VHK□A-04S-12F			80.2	31.5	48.7					3.4	0.15	0.85	0.67	0.6	0.16	70									

*1 Van 3 cổng *2 Kích thước tham khảo sau khi lắp ren R

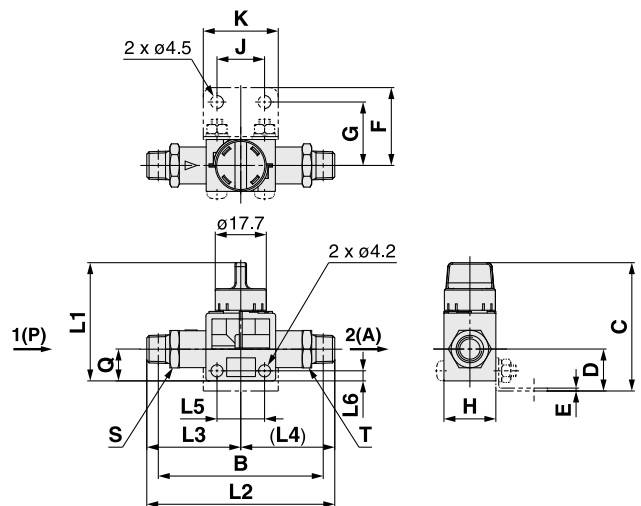
1(P): Đầu cắm ống dây, 2(A): Đầu ren



Ống áp dụng O. D. (mm)	Cổng ren R		Mã	H	L1	L2	L3	L4	L5	L6	M1	Q	Thông số lưu lượng						Khối lượng			Kích thước gá đặt							
													1(P)→2(A)			2(A)→3(R)*1			Cv	*2	S	Mã gá							
													C _{đm} (s/bar)	b	Cv	C _{đm} (s/bar)	b	Cv				(g)	B	Mã gá	C	D	E	F	G
4	M5	VHK□A-04F-M5	18	41	52.9	23.8	29.1	16.5	3.5	15.8	11	0.4	0.15	0.08	0.25	0.6	0.08	19	49	11	VHK-B1A	44.5	14.5	1	27	22	16.5	26	
	1/8	VHK□A-04F-01S			55.4	31.6						0.7	0.15	0.14	0.25	0.6	0.08	21	51	11									
6	M5	VHK□A-06F-M5	18	41	53.9	24.3	29.6	16.5	3.5	16.8	11	0.4	0.15	0.08	0.25	0.6	0.08	21	50	13	VHK-B1A	44.5	14.5	1	27	22	16.5	26	
	1/8	VHK□A-06F-01S										1.4	0.15	0.35	0.25	0.6	0.08	23	53	13									
	1/4	VHK□A-06F-02S										1.4	0.15	0.29	0.25	0.6	0.08	31	54	14									
	3/8	VHK□A-06F-03S										1.4	0.15	0.29	0.25	0.6	0.08	41	56	17									
8	1/8	VHK□A-08F-01S	18	41	62.2	36	39	16.5	3.5	18.7	11	1.9	0.15	0.39	0.25	0.6	0.08	31	58	17	VHK-B1A	44.5	14.5	1	27	22	16.5	26	
	1/4	VHK□A-08F-02S										1.9	0.15	0.39	0.25	0.6	0.08	32	59										
	3/8	VHK□A-08F-03S										1.9	0.15	0.39	0.25	0.6	0.08	40	60										
10	1/4	VHK□A-10F-02S	22	46	73.8	43.3	21.5	4	20.8	14	14	3.1	0.15	0.65	0.67	0.6	0.21	49	68	19	VHK-B2A	49	17	1	30	25	21.5	31	
	3/8	VHK□A-10F-03S										3.1	0.15	0.65	0.67	0.6	0.21	51											70
	1/2	VHK□A-10F-04S										3.1	0.15	0.65	0.67	0.6	0.21	72											70
12	1/4	VHK□A-12F-02S	22	46	76.3	44.8	21.5	4	21.8	14	14	3.4	0.15	0.70	0.67	0.6	0.21	63	70	22	VHK-B2A	49	17	1	30	25	21.5	31	
	3/8	VHK□A-12F-03S										3.4	0.15	0.70	0.67	0.6	0.21	64	71										
	1/2	VHK□A-12F-04S										3.4	0.15	0.70	0.67	0.6	0.21	70	72										

*1 Van 3 cổng *2 Kích thước tham khảo sau khi lắp ren R

1(P)/2(A): Ren ngoài



Cổng ren R		Mã	H	L1	L2	L3	L4	L5	L6	Q	Thông số lưu lượng						Khối lượng			Kích thước gá đặt								
											1(P)→2(A)			2(A)→3(R)*1			Cv	*2	S	Mã gá								
											C _{đm} (s/bar)	b	Cv	C _{đm} (s/bar)	b	Cv				(g)	B	Mã gá	C	D	E	F	G	J
M5	M5	VHK□A-M5-M5	18	41	58.2	29.1	29.1	16.5	3.5	11	0.4	0.15	0.08	0.25	0.6	0.06	23	51	11	11	VHK-B1A	44.5	14.5	1	27	22	16.5	26
1/8	M5	VHK□A-01S-M5	18	41	61.6	32.6	29	16.5	3.5	11	0.4	0.15	0.08	0.25	0.6	0.06	26	54	13	11	VHK-B1A	44.5	14.5	1	27	22	16.5	26
	1/8	VHK□A-01S-01S									1.6	0.15	0.35	0.25	0.6	0.06	30	57										
1/4	1/8	VHK□A-02S-01S	18	41	71.6	39	32.6	16.5	3.5	11	1.8	0.15	0.37	0.25	0.6	0.06	39	62	17	13	VHK-B1A	44.5	14.5	1	27	22	16.5	26
	1/4	VHK□A-02S-02S									1.9	0.15	0.39	0.25	0.6	0.06	47	66										
3/8	1/4	VHK□A-03S-02S	22	46	85.1	44.3	40.8	21.5	4	14	2.7	0.15	0.56	0.67	0.6	0.16	65	73	19	17	VHK-B2A	49	17	1	30	25	21.5	31
	3/8	VHK□A-03S-03S									3.1	0.15	0.66	0.67	0.6	0.16	72	76										
1/2	3/8	VHK□A-04S-03S	22	46	93	44.3	44.3	21.5	4	14	2.8	0.15	0.61	0.67	0.6	0.16	90	79	22	19	VHK-B2A	49	17	1	30	25	21.5	31
	1/2	VHK□A-04S-04S									3.4	0.15	0.71	0.67	0.6	0.16	101	81										

*1 Van 3 cổng *2 Kích thước tham khảo sau khi lắp ren R



Loại VHK-A

Các biện pháp phòng ngừa

Thiết kế

⚠ Cảnh báo

1. Vui lòng liên hệ SMC khi sử dụng chất lỏng.
2. Không cấp áp suất khí vào cổng 2 (A). Khí sẽ rò ra từ cổng 1 (P).
3. Vì van cho phép có một lượng khí nhỏ rò rỉ. Có thể không thích hợp để giữ áp suất trong bình tích áp.

Lựa chọn

⚠ Chú ý

Phương pháp vận hành:

Van phải được đóng mở một cách nhanh chóng và an toàn.
Dừng núm vận ở giữa có thể gây ra sự cố.

Gá đặt

⚠ Chú ý

Gá đặt gá loại L:

Sử dụng một lực từ 0.5 đến 0.6 N khi siết bu lông.

Đầu nối

⚠ Chú ý

Chú ý: Khi gá đặt với cổng ren R

1. Sử dụng cờ lê để cố định phần lục giác để vặn ren vào. Nếu kích thước cờ lê không phù hợp, nó sẽ bị trượt.
2. Đưa vào khớp nối, đầu tiên siết chặt tay, sau đó sử dụng công cụ để xoay 2-3 vòng. Nếu nó được vặn chặt quá mức, băng tan sẽ đẩy ra ngoài. Vì vậy có khả năng loại bỏ tác dụng khả năng làm kín của băng tan.
3. Tái sử dụng đầu nối:
 - 1) Thông thường, đầu nối có thể tái sử dụng 2-3 lần.
 - 2) Trước khi sử dụng lại đầu nối, hãy làm sạch chất làm kín còn lại trên đầu nối. Nếu chất làm kín bong ra và xâm nhập vào thiết bị, nó có thể gây ra rò rỉ không khí.
 - 3) Nếu phần làm kín không còn tác dụng, quần lớp băng tan trên phần làm kín để tái sử dụng. Không sử dụng bất kỳ chất làm kín nào khác ngoài băng tan.

Đầu cắm ống dây

⚠ Chú ý

1. Khi sử dụng ống của hãng khác không phải SMC, hãy xác minh rằng, đường kính ngoài của ống đáp ứng được độ chính xác sau:
 - Ống nylon.....trong dải $\pm 0.1\text{mm}$
 - Ống nylon mềm.....trong dải $\pm 0.1\text{mm}$
 - Ống polyurethane.....trong dải $\pm 0.1\text{mm}$, -0.2mm

Nếu độ chính xác bên ngoài của ống không đáp ứng được, có thể không thể kết nối được. Ngay cả khi nó kết nối được, có thể dẫn tới rò khí hoặc không thể kết nối

Van tay

Loại VH



Thông số kỹ thuật

Lưu chất		Khí
Áp suất phá hủy		1.5 MPa
Áp suất hoạt động tối đa	VH200/300/400	1.0 MPa
	VH600	0.7 MPa
Nhiệt độ môi trường và nhiệt độ môi chất vận hành		-5 đến 60°C (không đóng băng)
Góc hoạt động		90°
Dầu bôi trơn		Không được yêu cầu (sử dụng dầu class 1ISO VG32)

Mô hình

Giá trị trong khung tham khảo kích thước cổng

Loại	Kích thước cổng	Số vị trí	Hướng cảm ứng	Mô hình		Đặc tính tốc độ dòng chảy						Khối lượng (kg)
				Gá lên thân	Gá lên báng	1(P)→2(A)/4(B)			2(A)/4(B)→3(R)			
						C[dm³/(s·bar)]	b	Cv	C[dm³/(s·bar)]	b	Cv	
VH2	1/4	3 (đóng giữa)		VH200-02	VH210-02	1.5	0.25	0.38	1.5	0.25	0.38	0.42
		3 (xả giữa)		VH201-02	VH211-02							
		2 (vị trí)		VH202-02	VH212-02							
		3 (đóng giữa)		VH240-02	VH250-02							
		3 (xả giữa)		VH241-02	VH251-02							
		2 (vị trí)		VH242-02	VH252-02							
	3/8	3 (đóng giữa)		VH220-02	VH230-02	1.1	0.2	0.28	1.1	0.2	0.28	
		3 (xả giữa)		VH221-02	VH231-02							
		2 (vị trí)		VH222-02	VH232-02							
VH3	1/4, 3/8	3 (đóng giữa)		VH300-02/03	VH310-02/03	5.4(1/4)	0.25	1.25(1/4)	5.4(1/4)	0.25	1.25(1/4)	0.71
		3 (xả giữa)		VH301-02/03	VH311-02/03							
		2 (vị trí)		VH302-02/03	VH312-02/03							
		3 (đóng giữa)		VH320-02/03	VH330-02/03	4.5(1/4)	0.2	1.1(1/4)	4.5(1/4)	0.2	1.1(1/4)	
		3 (xả giữa)		VH321-02/03	VH331-02/03							
		2 (vị trí)		VH322-02/03	VH332-02/03							
VH4	1/4 to 3/4	3 (đóng giữa)		VH400-02 to 06	VH410-02 to 06	14.3(1/4)	0.25	3.4(1/4)	14.3(1/4)	0.25	3.4(1/4)	1.28
		3 (xả giữa)		VH401-02 to 06	VH411-02 to 06							
		2 (vị trí)		VH402-02 to 06	VH412-02 to 06							
		3 (đóng giữa)		VH420-02 to 06	VH430-02 to 06	11.9(1/4)	0.2	2.9(1/4)	11.9(1/4)	0.2	2.9(1/4)	
		3 (xả giữa)		VH421-02 to 06	VH431-02 to 06							
		2 (vị trí)		VH422-02 to 06	VH432-02 to 06							
VH6	3/4, 1	3 (đóng giữa)		VH600-06/10	—	37(3/4)	0.25	10.2(3/4)	37(3/4)	0.25	10.2(3/4)	9.7
		3 (xả giữa)		VH601-06/10								
		2 (vị trí)		VH602-06/10								

Cách đặt hàng

VH 2 4 1 - 02 - -

Van tay

Kích thước thân (kích thước cơ bản)

2	Ren 1/4 inch
3	Ren 3/8 inch
4	Ren 1/2 inch
6	Ren 1 inch

Làm theo đơn đặt hàng

Nil	Tiêu chuẩn
X116	Tay gạt màu đỏ

Hậu tố kí hiệu

Kí hiệu	Mô tả	Kích thước thân			
		VH2	VH3	VH4	VH6
Nil	Tiêu chuẩn	●	●	●	●
L	Tay dài	—	●	●	—
R	Tay gạt nằm đối xứng 180 độ	●	●	●	●

* Khi chỉ định nhiều hơn một tùy chọn, chỉ ra kí tự theo thứ tự abc
* Lưu ý rằng cổng 1 (P) của VH600 được đặt ở phía tay cầm như tiêu chuẩn

Kích thước cổng (kích thước danh nghĩa)

Ký hiệu	Kích thước cổng (kích thước danh nghĩa)	Kích thước thân			
		VH2	VH3	VH4	VH6
02	1/4	●	●	●	—
03	3/8	—	●	●	—
04	1/2	—	—	●	—
06	3/4	—	—	●	●
10	1	—	—	—	●

Kiểu ren

Nil	Rc
N	NPT
F	G

Chức năng

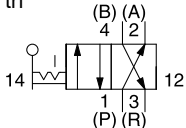
0	3 vị trí đóng giữa
1	3 vị trí xả giữa
2	2 vị trí

Ký hiệu	Phương pháp gắn kết	Đường ống/Gắn kết			
		VH2	VH3	VH4	VH6
0	Kiểu dáng				
1	Bảng gắn kết				
2	Kiểu dáng				—
3	Bảng gắn kết				—
4	Kiểu dáng		—	—	—
5	Bảng gắn kết		—	—	—

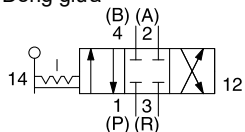
Chú thích) Với VH600, cổng 3 (R) chỉ nằm ở vị trí dưới cùng

Ký hiệu

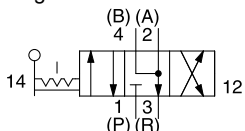
2 vị trí



Đóng giữa

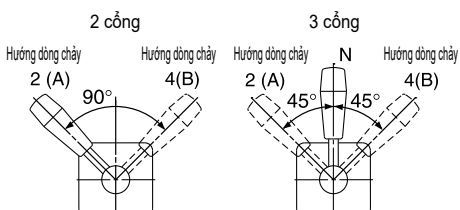


Xả giữa



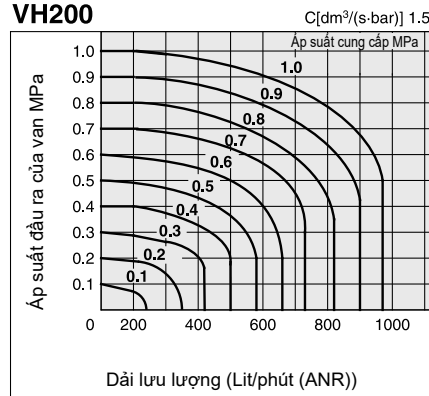
Góc vận hành tay cầm và chiều khí

(Tham khảo các số liệu về hướng đường ống ở bên phải)

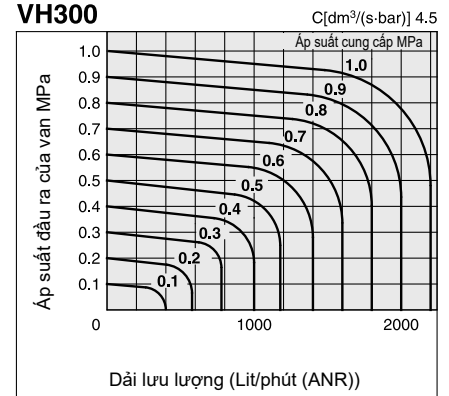


Đặc tính tốc độ dòng chảy

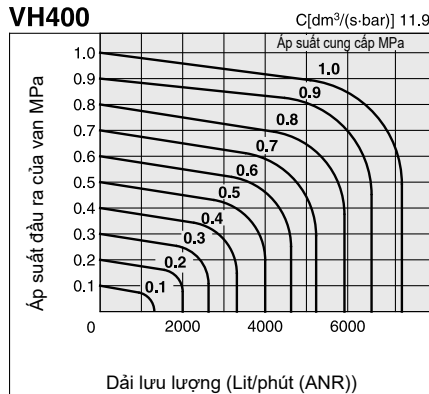
VH200



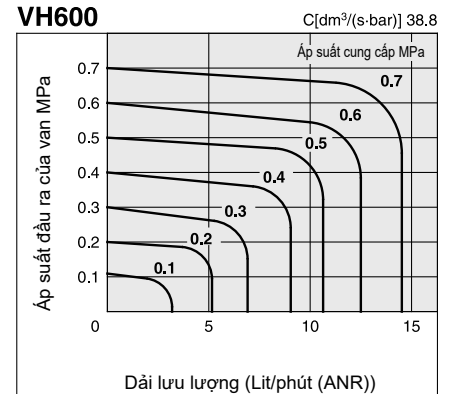
VH300



VH400



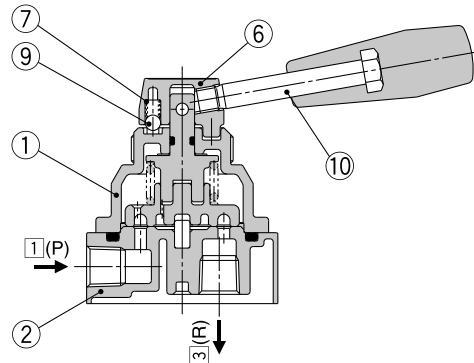
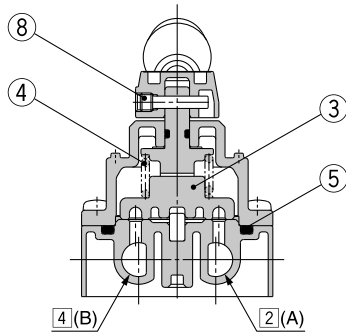
VH600



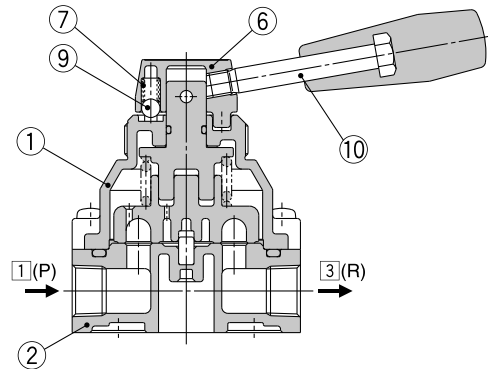
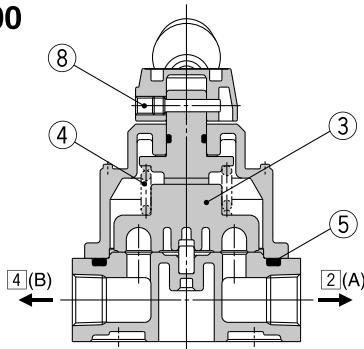
Loại VH

Cấu trúc

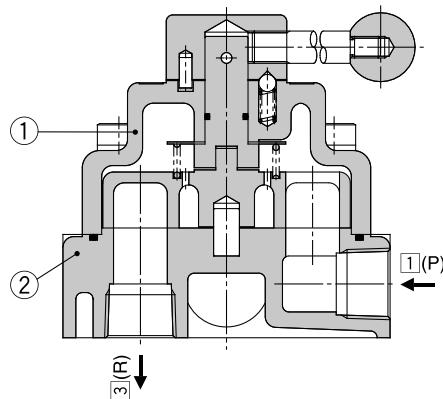
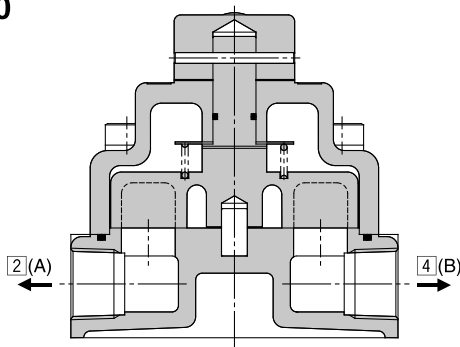
VH200



VH300/400



VH600



Các bộ phận cấu thành

No.	Mô tả	Chất liệu	
		VH200/300/400	VH600
1	Lớp bảo vệ	Kẽm đúc	Gang thép
2	Thân	Nhôm đúc	Gang thép

Bộ phận thay thế

Mô tả	No.	Bộ phận cấu thành	Chất liệu	Mã		
				VH200	VH300	VH400
Bảo trì và thay thế*	3	Vòng trượt	Nhựa			
	4	Lò xo vòng trượt	Thép đàn hồi	KT-VH2□□-N	KT-VH3□□-N	KT-VH4□□-N
	5	Vòng	NBR			
Lắp ráp đầu tay cầm*	6	Đầu tay cầm	Hộp kim kẽm			
	7	Lò xo	Thép đàn hồi	24403A	24413A	24413A
	8	Ghim	Kết cấu thép			
	9	Bóng thép	SUJ			
Lắp ráp đầu tay cầm*	6	Đầu tay cầm	Hộp kim kẽm			
	7	Lò xo	Thép đàn hồi	244036A	244125A	244125A
	8	Ghim	Kết cấu thép			
	9	Bóng thép	SUJ			
Tay cầm	10	Cơ bản	—	244032	244032	244032
		Loại dài	—	—	244127	244223
		Đò	—	244035	244035	244035

Mã của nút khóa cho giá băng

Mã	Số thay thế
VH200	244010
VH300	24418
VH400	240258

Chú ý: không áp dụng cho loại VH600

Chú ý: phần thay thế cho loại VH600 không có sẵn
*Bao gồm dầu mỡ

Tuân thủ tiêu chuẩn OSHA

Van giảm áp 3 cổng có ổ khóa

Dòng VHS20/30/40/50, VHS2510/3510/4510/5510

Tác động đơn

Tác động kép

RoHS

Trọng lượng ↓
Tối đa **60%**
Nhẹ hơn
* VHS20

Độ dẫn âm
C[dm³/s.bar] ↑
Tối đa **45%**
lên tới

Tiết kiệm
năng lượng

Thời khí bằng 0
trong suốt quá trình
chuyển của tay vận



Biện pháp an toàn

Tác động
kép

Bước 2

Bước 1



Có ổ
khóa



Với cửa
số chỉ
bảo



Kết hợp với một (loại mô-đun) F.R.L. là có thể

	AC20-A	AC25-A	AC30-A	AC40-A	AC50
VHS20	●				
VHS30		●	●		
VHS40				●	
VHS50					●



Tuần thủ tiêu chuẩn OSHA Van giảm áp 3 cổng có lỗ khóa (tác động đơn)

Dòng VHS20/30/40/50



Cách chọn mã

Tác động đơn

VHS 40 - [] 04 A - BS - [] - []

Van giảm áp 3 cổng

Kích thước thân

Ký hiệu
20
30
40
50

Kiểu ren

Nil	Rc
N	NPT
F	G

Kích thước cổng

Ký hiệu	Kích thước cổng	Kích thước thân			
		20	30	40	50
01	1/8	●	—	—	—
02	1/4	●	●	●	—
03	3/8	—	●	●	—
04	1/2	—	—	●	—
06	3/4	—	—	●	●
10	1	—	—	—	●

Vật liệu tay vặn/ nắp đậy

Ký hiệu	Vật liệu
A	Nhựa PBT chống cháy
B	Nhôm

Mã đặc biệt

Ký hiệu	Mô tả
X1	Thân: Màu đỏ ^(chú ý)

Chú ý) Tham khảo ảnh của X1 trong trang 1707

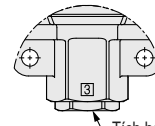
Thông số kỹ thuật bán tiêu chuẩn

Ký hiệu	Mô tả
Nil	—
K	Màu tay vặn: đen
R	Hướng dòng chảy: Phải → trái
Z ^(chú ý)	Psi đơn vị hiển thị trên nhãn

Chú ý) Chỉ có ren NPT, theo luật đo lường. Sản phẩm chỉ sử dụng ở nước ngoài (SI là kiểu đơn vị sử dụng tại Nhật)

Tùy chọn

Ký hiệu	Mô tả
Nil	—
B	Với giá đỡ
S	Tích hợp giảm thanh (cổng xả)



Tích hợp giảm thanh

Một miếng đệm hoặc miếng đệm có giá đỡ là bắt buộc nếu van được kết hợp với mô-đun F.R.L. Vui lòng đặt hàng riêng. Kiểu VHS có thể đặt từ cách chọn mã của kết hợp mô-đun F.R.L.

Van giảm áp 3 cổng	Mã miếng đệm	Mã miếng đệm có giá đỡ	Thiết bị chuẩn bị khí nén áp dụng
VHS20	Y200-A	Y200T-A	AC20-A, B
VHS30	Y300-A	Y300T-A	AC25-A, B, AC30-A, B
VHS40	Y400-A	Y400T-A	AC40-A, B
VHS40-06	Y500-A	Y500T-A	AC40-06-A, B
VHS50	Y600-A	Y600T-A	AC50-B, AC55-B, AC60-B

* Dòng VHS mới tương thích với miếng đệm cũ Y200(T) đến Y600(T)

Đầu khí vào



Đầu khí ra

Miếng đệm



Miếng đệm có giá đỡ



Tuần thủ tiêu chuẩn OSHA
Van giảm áp 3 cổng có lỗ khóa (tác động đơn) Dòng VHS20/30/40/50

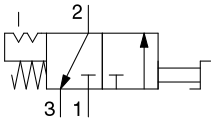
Thông số kỹ thuật



Thông số kỹ thuật tiêu chuẩn

Loại		VHS20	VHS30	VHS40	VHS40-06	VHS50
Môi chất		Khí				
Nhiệt độ môi trường và nhiệt độ môi chất		-5 đến 60°C (Không đóng băng)				
Áp suất thử nghiệm		1,5 MPa				
Dải áp suất hoạt động		0,1 đến 1,0 MPa				
Góc vận tay cầm		90°				
Màu sơn tiêu chuẩn		Tay vận: màu đỏ Thân: màu trắng				
Trọng lượng	A (Tay vận, nắp đậy: nhựa PBT chống cháy)	76 g	127 g	247 g	293 g	532 g
	B (Tay vận, nắp đậy: nhôm)	92 g	156 g	301 g	349 g	630 g

Ký hiệu



Tiêu chuẩn OSHA (Quản lý sức khỏe và an toàn lao động)

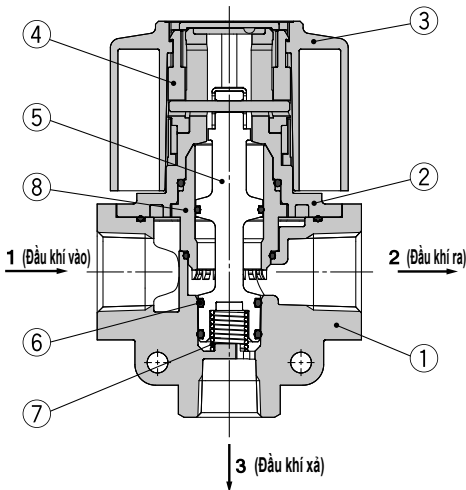
Để kiểm soát an toàn. Quy tắc OSHA yêu cầu các nguồn năng lượng cho một số thiết bị nhất định bị tắt hoặc ngắt kết nối và thiết bị đó sẽ bị khóa hoặc dán nhãn bằng thẻ cảnh báo.

Đặc điểm tốc độ dòng chảy

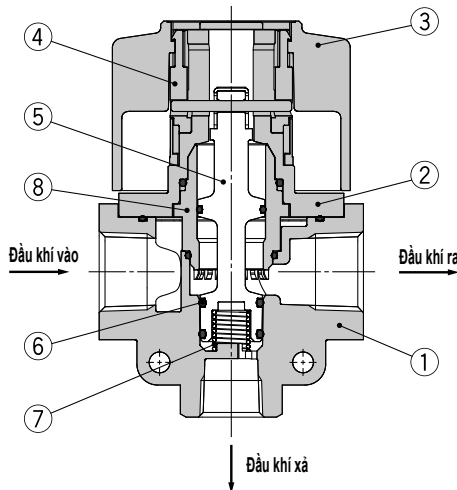
Loại	Kích thước cổng		Đặc điểm tốc độ dòng chảy					
	VÀO, RA	XẢ	Vào → Ra			Ra → Xả		
			C (dm ³ /s.bar)	b	Cv	C (dm ³ /s.bar)	b	Cv
VHS20	1/8	1/8	2.4	0.43	0.65	2.5	0.39	0.69
	1/4		3.3	0.40	0.88	3.1	0.51	0.84
VHS30	1/4	1/4	6.4	0.45	1.7	6.2	0.38	1.7
	3/8		8.3	0.41	2.3	7.0	0.41	1.9
VHS40	1/4	3/8	7.3	0.49	2.0	8.5	0.35	2.3
	3/8		10.9	0.45	3.0	11.6	0.40	3.1
	1/2		14.2	0.39	3.8	13.3	0.43	3.6
VHS40-06	3/4	1/2	18.3	0.31	5.0	17.7	0.37	4.8
VHS50	3/4	1/2	23.8	0.41	6.4	21.8	0.41	5.9
	1		31.9	0.33	8.6	23.5	0.44	6.4

Kết cấu

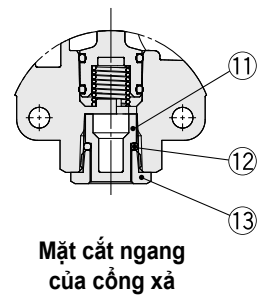
VHS20 đến 50-A



VHS20 đến 50-B



Tích hợp giảm thanh (Tùy chọn)



Mặt cắt ngang của cổng xả

Các phần thành phần

No.	Mô tả	Loại		Chú thích
		VHS20 đến 50-A	VHS20 đến 50-B	
1	Thân	ADC12		Trắng
2	Nắp đậy	PBT chống cháy (Tương đương UL-94 Tiêu chuẩn V-0)	ADC12	Trắng
3	Tay vận	PBT chống cháy (Tương đương UL-94 Tiêu chuẩn V-0)	ADC12	Đỏ
4	Vòng cam	POM		—
5	Ống chỉ	PBT		—
6	Vòng đệm O	H-NBR		—
7	Lò xo ống chỉ	Thép không gỉ		—
8	Ống nối	POM		—

Tùy chọn phần

Loại	Mã giá đỡ lắp ráp chú thích 1)	Mã giảm thanh lắp ráp chú thích 2)
VHS20	VHS20PW-180AS	VHS20PW-190AS
VHS30	VHS30PW-180AS	VHS30PW-190AS
VHS40	VHS40PW-180AS	VHS40PW-190AS
VHS40-06	VHS40PW-180-06AS	VHS40PW-190-06AS
VHS50	VHS50PW-180AS	VHS50PW-190AS

Chú thích 1) Giá đỡ/1 cái, ốc gá đặt/ 2 cái
 Chú thích 2) Lõi (1), gioăng (2), lõi bảo vệ (3)
 1 cái cho mỗi loại

* Sê-ri VHS không thể tháo rời. Không có bộ phận sửa chữa



Van 5 cổng vận hành thuận khí

Dòng **VFA1000/3000/5000**

RoHS



Van 5 cổng vận hành thuận khí

Dòng VFA1000/3000/5000

Dòng hoạt động độc lập

Cổng gắn trên thân van

RoHS

Cách thức đặt hàng van

Cổng gắn trên thân van

VFA 3 1 3 0 - 01 - - -

Dòng

1	VFA1000
3	VFA3000
5	VFA5000

Loại van

1	2 trạng thái, tác động đơn
2	2 trạng thái, 2 tác động
3	3 trạng thái, đóng giữa
4	3 trạng thái, xả giữa
5	3 trạng thái, cấp giữa

* Với dòng VFA1000, chỉ có loại van 1 và 2

Mẫu mã thân

Ký tự	VFA1000	VFA3000	VFA5000
2	○	—	○
3	—	○	—

Kích thước cổng A,B

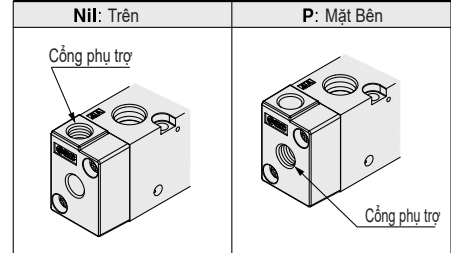
Ký tự	Kích thước cổng	VFA1000	VFA3000	VFA5000
M5	M5 x 0,8	○	—	—
01	1/8	○	○	—
02	1/4	—	○	○
03	3/8	—	—	○

Tiêu chuẩn Ren (Bao gồm cổng phụ trợ)

Nil	Rc
F	G
N	NPT
T	NPTF

* Ren M5 chỉ tích hợp khi chọn Nil

Cổng điều khiển van phụ trợ



Gá

Nil	Không bao gồm gá
F	Có gá đi kèm

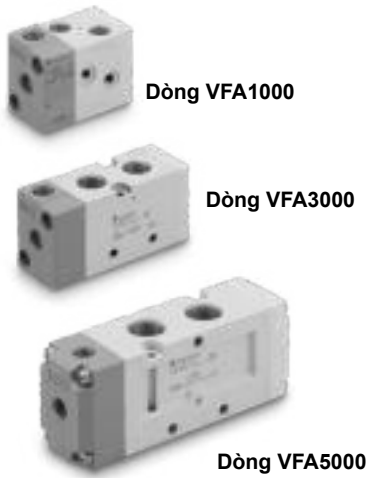
VFA1000, 3000
Loại tác động đơn
(Không thể lắp đặt thêm được gá với loại van không bao gồm gá)

VFA1000
Chỉ dành cho loại 2 tác động

* Không tích hợp với dòng VFA5000

Van 5 cổng vận hành thuận khí
Cổng gắn trên thân/hoạt động độc lập **Dòng VFA 1000/3000/5000**

Thông số kỹ thuật



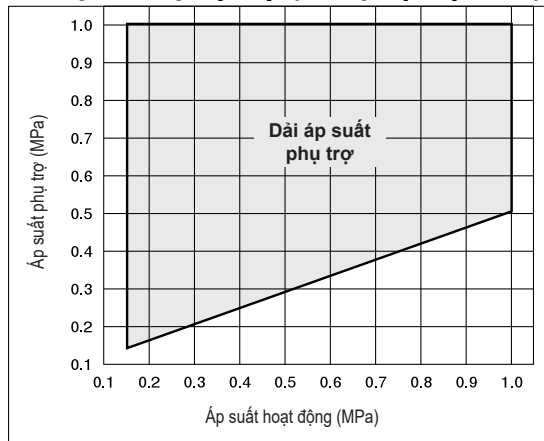
Dòng van		VFA1000	VFA3000	VFA5000
Lưu chất		Khí		
Dải áp suất vận hành (MPa)	2 trạng thái, tác động đơn	0.15 đến 1.0		
	2 trạng thái, 2 tác động/3 trạng thái ^{Chú ý 2)}	-101.2 kPa đến 1.0		
Dải áp suất cho van phụ trợ (MPa)	2 trạng thái, tác động đơn	(0.4 x P + 0.1) đến 1.0, P:Dải áp suất hoạt động		
	2 trạng thái, 2 tác động	0.1 đến 1.0		
	3 trạng thái	0.15 đến 1.0		
Nhiệt độ lưu chất và môi trường (°C)		-10 đến 50 (không đóng băng)		
Bôi trơn		Không cần thiết		
Hướng lắp đặt		Không cố định		
Chống va đập/ Chống rung ^{Chú ý 1)}		300/50		

Chú ý 1) Chống va đập: Không có sự cố xảy ra khi thử nghiệm thả theo hướng dọc trục và vuông góc với van chính, mỗi lần tín hiệu van phụ trợ Bật và Tắt (Giá trị ở trạng thái ban đầu)

Chống rung: Không có sự cố xảy ra khi thí nghiệm dịch chuyển với tần số 45-2000Hz. Kiểm tra được thực hiện theo hướng dọc trục và vuông góc với van chính và phản ứng khi tín hiệu ON hoặc OFF (Giá trị ở trạng thái ban đầu)

Chú ý 2) Loại trừ dòng VFA1000

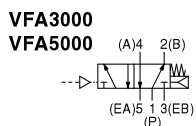
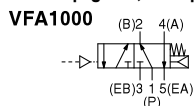
Dải áp suất phụ trợ (van phụ trợ đơn)



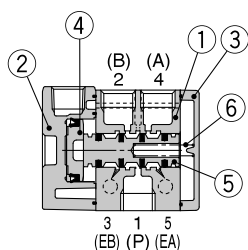
Cấu tạo: Cổng gắn trên thân

2 trạng thái, tác động đơn

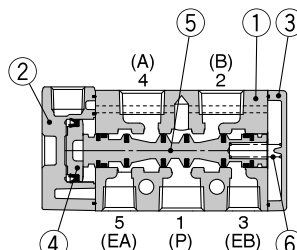
Ký hiệu
2 trạng thái, tác động đơn



VFA1000

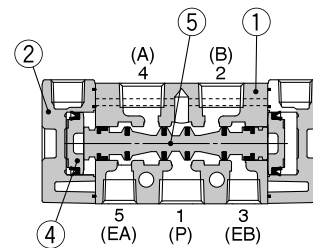
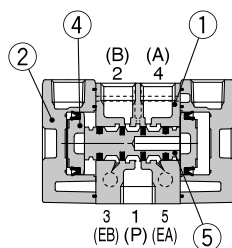
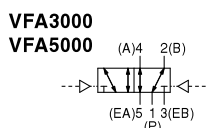
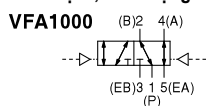


VFA3000, 5000



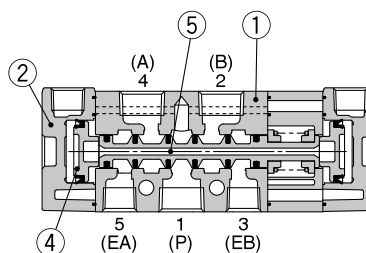
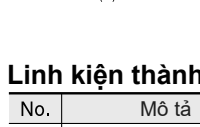
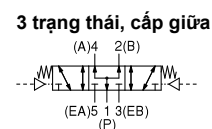
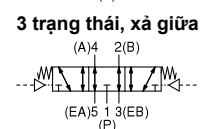
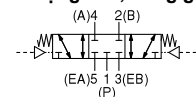
2 vị trí, 2 tác động

Ký hiệu
2 vị trí, 2 tác động



3 trạng thái, đóng giữa/xả giữa/cấp giữa

Ký hiệu
3 trạng thái, đóng giữa



(Bản vẽ mô tả trạng thái đóng giữa)

Linh kiện thành phần

No.	Mô tả	Chất liệu	Ghi chú
1	Thân van	Hợp kim Nhôm	Trắng
2	Thân van phụ trợ	Hợp kim Nhôm	Xám
3	Tấm đáy van	Nhựa tổng hợp (VFA3130-F : Hợp kim Nhôm) VFA1120-F : Hợp kim Nhôm	Trắng
4	Lõi trượt	Nhựa tổng hợp	
5	Ống van	Nhôm, cao su tổng hợp	
6	Lò xo	Thép không gỉ	

Mã gá, lắp đặt

Mô tả	Mã hàng
Gá (cho dòng van VFA1000 có 2 tác động)	DXT144-8-1A (Có 2 Ốc vận để bắt gá)

Van 5 cổng vận hành thuận khí

Dòng VFA3000/5000

Hoạt động độc lập

Lắp trên đế

RoHS

Cách thức đặt hàng Van

Lắp trên đế
(VFA1000: Không được tích hợp)

VFA **3** **1** **4** **0** - **02** - -

Dòng

3	VFA3000
5	VFA5000

* Không áp dụng cho van VFA1000

Loại van

1	2 trạng thái, tác động đơn
2	2 trạng thái, 2 tác động
3	3 trạng thái, đóng giữa
4	3 trạng thái, xả giữa
5	3 trạng thái, cấp giữa

Mẫu mã thân

Lựa chọn thân

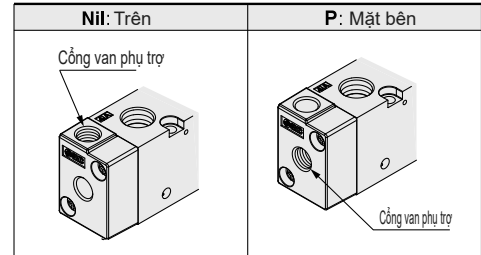
Ký hiệu	VFA3000	VFA5000
0	○	—
4	—	○

Kích thước cổng (trên đế)

Ký hiệu	Kích thước cổng	VFA3000	VFA5000
Nil	Không có đế (Cổng phụ trợ: Rc)		
00	Không có đế (Cổng van phụ trợ: Khác loại Rc)		
02	1/4	○	○
03	3/8	○	○
04	1/2	—	○

* Với loại không có đế, sẽ bao gồm 2 lỗ Ren bắt gá và miếng đệm

Cổng điều khiển van phụ trợ



Kiểu Ren

(Bao gồm cả cổng van phụ trợ)

Nil	Rc
F	G
N	NPT
T	NPTF

Thông số kỹ thuật



Dòng VFA3000



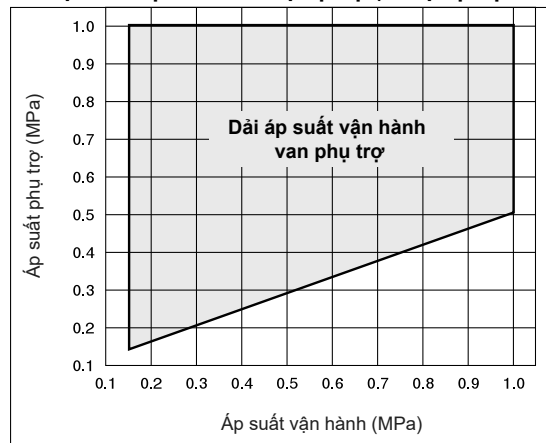
Dòng VFA5000

Mẫu mã	VFA3000	VFA5000
Lưu chất	Khí	
Dải áp suất vận hành (MPa)	2 trạng thái, tác động đơn	0.15 đến 1.0
	2 trạng thái, 2 tác động/3 trạng thái	-101.2 kPa đến 1.0a
Dải áp suất cho van phụ trợ (MPa)	2 trạng thái, tác động đơn	$(0.4 \times P + 0.1)$ đến 1.0, P: Dải áp suất hoạt động
	2 trạng thái, 2 tác động	0.1 đến 1.0
	3 trạng thái	0.15 đến 1.0
Nhiệt độ lưu chất và môi trường (°C)	-10 đến 50 (không đóng đá)	
Bôi trơn	Không cần thiết	
Hướng lắp đặt	không cố định	
Chống va đập/ Chống rung <small>Chú ý 1)</small>	300/50	

Chú ý 1) Chống va đập: Không có sự cố xảy ra khi thử nghiệm thả theo hướng dọc trục và vuông góc với van chính, mỗi lần tín hiệu van phụ trợ Bật và Tắt (Giá trị ở trạng thái ban đầu)

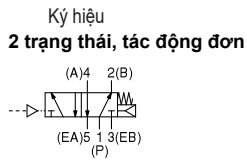
Chống rung: Không có sự cố xảy ra khi thí nghiệm quét với tần số 45-2000Hz. Kiểm tra được thực hiện theo hướng dọc trục và vuông góc với van chính và phản ứng khi tín hiệu ON hoặc OFF (Giá trị ở trạng thái ban đầu)

Dải áp suất vận hành van phụ trợ (van phụ trợ đơn)

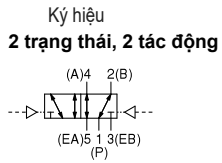
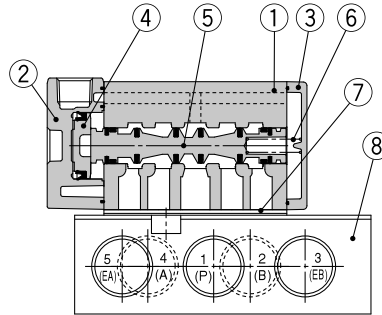


Cấu tạo: Cổng gắn trên thân

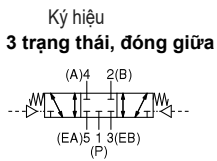
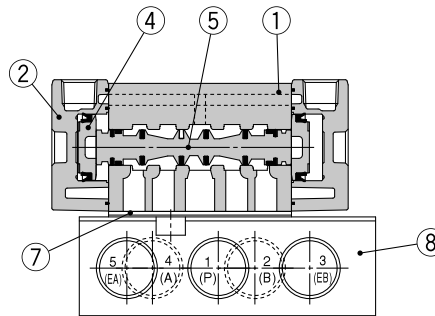
VFA3000, 5000



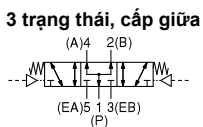
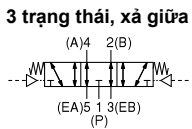
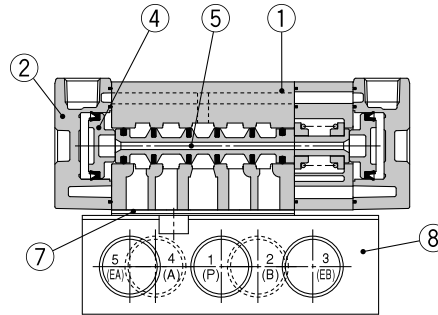
**2 trạng thái,
tác động đơn**



**2 trạng thái,
2 tác động**



3 trạng thái, đóng giữa/xả giữa/cấp giữa



(Bản vẽ mô tả trạng thái đóng giữa)

Linh kiện thành phần

No.	Mô tả	Chất liệu	Ghi chú
1	Thân van	Hợp kim Nhôm	Trắng
2	Thân van phụ trợ	Hợp kim Nhôm	Xám
3	Tấm đáy van	Nhựa tổng hợp	Trắng
4	Lõi trượt	Nhựa tổng hợp	
5	Ống van	Nhôm, cao su tổng hợp	
6	Lò xo	Thép không gỉ	

Mã đế van

VF 3 000-71-1

Dòng

3	VFA3000
5	VFA5000

Loại Ren

Nil	Rc
F	G
N	NPT
T	NPTF

Kích thước cổng Ren

Ký hiệu	Kích thước cổng	VFA3000	VFA5000
1	1/4	○	○
2	3/8	○	○
3	1/2	—	○

Linh kiện thay thế

No.	Mô tả	Mã hàng		Ghi chú
		VFA3000	VFA5000	
7	Miếng đệm	DXT031-30-11	DXT156-9-8	Cao su tổng hợp
8	Đế van	1/4: VF3000-71-1□ 3/8: VF3000-71-2□	1/4: VF5000-71-1□ 3/8: VF5000-71-2□ 1/2: VF5000-71-3□	Hợp kim Nhôm
—	Ốc vận đầu tròn (1 pc.)	DXT031-44-1 (M4 x 39.5, với đệm lò xo)	—	Dùng để lắp đặt Van
—	Ốc vận đầu lục (1 pc.)	—	AXT620-32-1 (M4 x 48, Kèm vòng đệm)	Dùng để lắp đặt Van

⚠️ Chú ý:

Lực vận để gá lắp van

M4: 1.4 N·m

Cổng
gắn trên
thân Van

Van 5 cổng vận hành thuận khí

Dòng VFA 1000/3000/5000

Cụm đế van

Cách thức đặt hàng cụm đế Van

Chung cổng xả

VV5FA 1 - 30 - 04 1 -

Dòng Van

1	VFA1000
3	VFA3000
5	VFA5000

Dòng cụm đế Van

Ký hiệu	Kích thước cổng P.R	VFA1000	VFA3000	VFA5000
30	1/8	○	—	—
	1/4	—	○	—
20	3/8	—	—	○
21	1/2	—	—	○

* Cổng A và B thiết kế mặt trên Van

Kiểu Ren

Nil	Rc
00F	G
00N	NPT
00T	NPTF

Số van lắp được trên đế

02	2 trạm
⋮	⋮
20	20 trạm

* Với loại VV5FA5-20 số van lắp được lên tới 10 van, loại VV5FA5-21 lên tới 15 van

Cổng xả riêng
(Chỉ tích hợp riêng VFA1000)

VV5FA 1 - 31 - 04 3 -

Dòng cụm đế Van

Ký hiệu	Kích thước cổng P.R	Kích thước cổng EA, EB
31	1/8	M5

Số van lắp được trên đế

02	2 trạm
⋮	⋮
20	20 trạm

Kiểu Ren

Nil	Rc
00F	G
00N	NPT
00T	NPTF

Cách thức đặt hàng

Chú ý: Khi đặt hàng loại Van có cổng được gắn trên thân như là loại hoạt động độc lập, Ốc vận dụng Ren và miếng đệm Đế Van không được đính kèm. Cần đặt hàng tách riêng các loại này.

VFA 3 1 3 0 - 01 -

Dòng Van

1	VFA1000
3	VFA3000
5	VFA5000

Loại Van

1	2 trạng thái, tác động đơn
2	2 trạng thái, 2 tác động
3	3 trạng thái, đóng giữa
4	3 trạng thái, xả giữa
5	3 trạng thái, cấp giữa

* Chỉ 1 và 2 có sẵn với VFA1000

Mẫu mã Thân

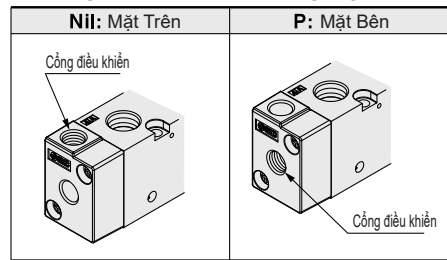
Ký hiệu	VFA1000	VFA3000	VFA5000
2	—	—	○
3	○ (Chú ý)	○	—

Chú ý) Chỉ đối với loại cụm đế Van

Kích thước cổng A, B

Ký hiệu	Kích thước cổng	VFA1000	VFA3000	VFA5000
M5	M5 x 0.8	○	—	—
01	1/8	○	○	—
02	1/4	—	○	○
03	3/8	—	—	○

Cổng điều khiển van phụ trợ



Loại Ren

(Bao gồm cả cổng van phụ trợ)

Nil	Rc
F	G
N	NPT
T	NPTF

* Ren M5 chỉ tích hợp cho loại Nil

Van 5 cổng vận hành thuận khí Cổng gắn trên thân Van / Cụm đế Van **Dòng VFA1000/3000/5000**

Thông số kỹ thuật của Cụm Đế Van

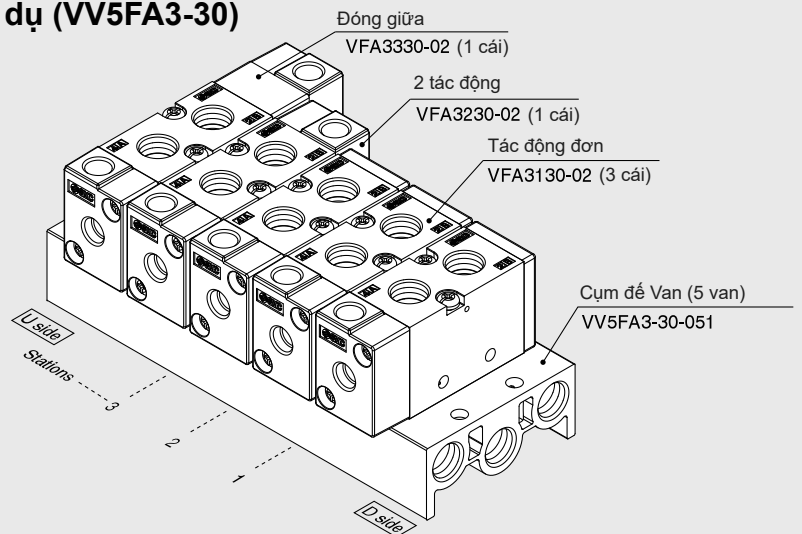
Dòng Van	VFA1000		VFA3000	VFA5000	
Mã hàng Cụm Đế Van	VV5FA1-30 4 (A), 2 (B) cổng 1/8 1 (P) cổng 1/8 5/3 (R) cổng 1/8	VV5FA1-31 4 (A), 2 (B) cổng 1/8 5 (EA), 3 (EB) cổng M5 x 0.8 1 (P) cổng 1/8	VV5FA3-30 4 (A), 2 (B) cổng 1/8, 1/4 1 (P) cổng 1/4 5 (R), 3 (R) cổng 1/4	VV5FA5-20 4 (A), 2 (B) cổng 1/4, 3/8 5 (R), 3 (R) cổng 3/8	VV5FA5-21 4 (A), 2 (B) cổng 1/4, 3/8 1 (P) cổng 1/2 5 (R), 3 (R) cổng 1/2
	Loại Cổng xả	Cổng xả chung	Cổng xả riêng	Cổng xả chung	Cổng xả chung
Loại Van có thể áp dụng	VFA1□30		VFA3□30	VFA5□20	
Số Van có thể áp dụng	2 đến 20 trạm		2 đến 20 trạm	2 đến 10 trạm	2 đến 15 trạm
Khối lượng của cụm Đế Van Khối lượng: W[g] Số trạm: n	W = 29n + 21	W = 51n + 35	W = 63n + 64	W = 97n + 80	W = 139n + 550

Chú ý) Với ứng dụng có 10 van (hoặc lớn hơn 5 van loại VFA5000), áp suất cấp từ cổng 1(P) và được xả ra cổng R ở cả 2 mặt cụm Đế Van

Cách thức lắp đặt cụm Đế Van



Ví dụ (VV5FA3-30)



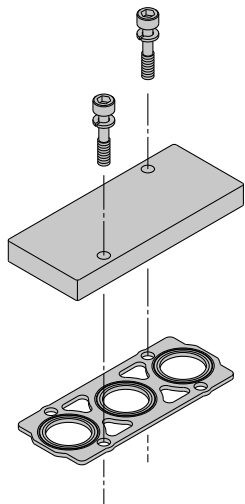
VV5FA3-30-051.....1 cái (Mã đặt hàng cụm đế Van lắp được 5 van loại 30)
 * **VFA3130-02**.....3 cái (Mã van tác động đơn)
 * **VFA3230-02**.....1 cái (Mã van hai tác động)
 * **VFA3330-02**.....1 cái (Mã van đóng giữa)
 * Kí hiệu * thể hiện mã hàng được lắp ráp, bởi từng thành phần của Van ...

- Vị trí Van số 1 được quy định là từ phía D
- Số Van được đánh số vị trí như trên hình

Dòng VFA1000/3000/5000

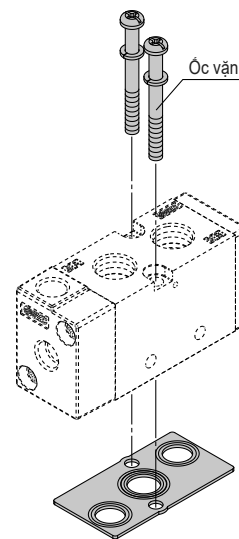
Các tùy chọn cho cụm Đế Van

■ Đối với loại cổng được gắn trên thân Van Miếng bịt Đế Van



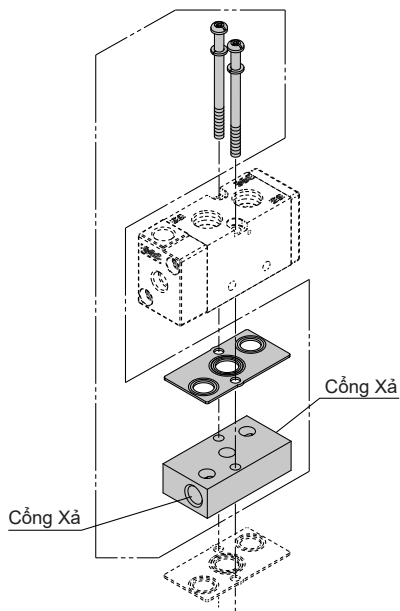
Ký hiệu	Mã hàng miếng bịt Đế Van
VFA1000	DXT144-13-3A
VFA3000	DXT031-38-5A
VFA5000	VF5000-70-1A

■ Mã hàng Ốc vận, miếng đệm Đế Van



Ký hiệu	Ốc vận Van	Miếng đệm Đế Van
VFA1000	Loại ốc vận đầu tròn DXT031-44-1 (M4 x 39.5, kèm vòng đệm)	DXT144-12-2
VFA3000		DXT155-25-7
VFA5000	Loại Ốc Vận đầu lục AXT620-32-1 (M4 x 48, kèm vòng đệm)	DXT156-9-6

■ Gá, Lắp cho loại Cổng Xả riêng



⚠️ Chú ý

Lực dùng để Vận Ốc

M4: 1.4N·m

⚠️ Cảnh Trọng

Khi Gá hoặc Lắp Van trên Cụm Đế Van hoặc Đế Van..., cần chú ý hướng lắp đặt Van. Nếu lắp đặt sai hướng Van, sẽ xảy ra sự cố trong khí lắp đặt. Dưới đây là một số mô tả cho việc lắp đặt

VF **3** 000-75-1 **A**

• Dòng

Kí hiệu	Dòng Van	Kích thước cổng
3	VFA3000	1/8
5	VFA5000	1/4

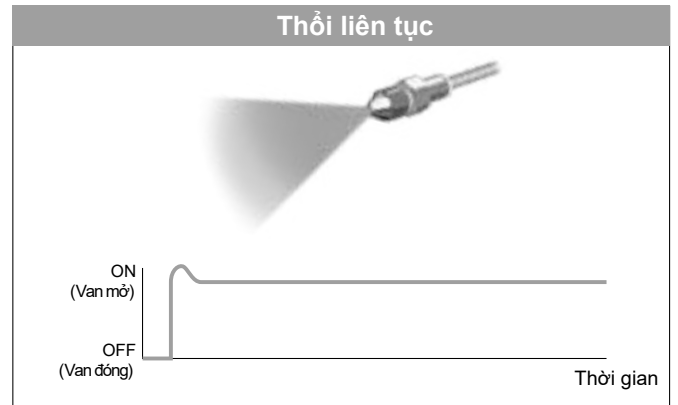
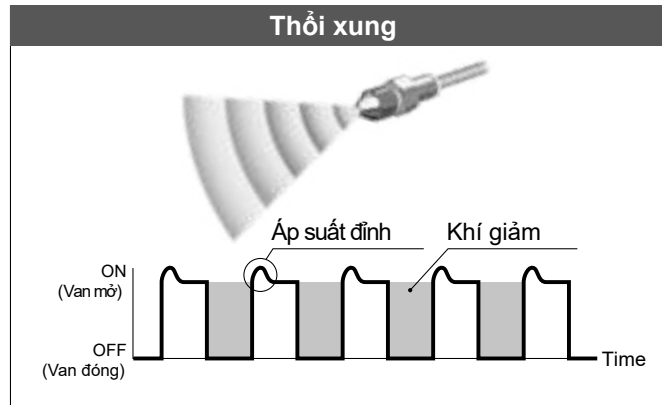
• Loại Ren

Nil	Rc
F	G
N	NPT
T	NPTF

Van thổi xung

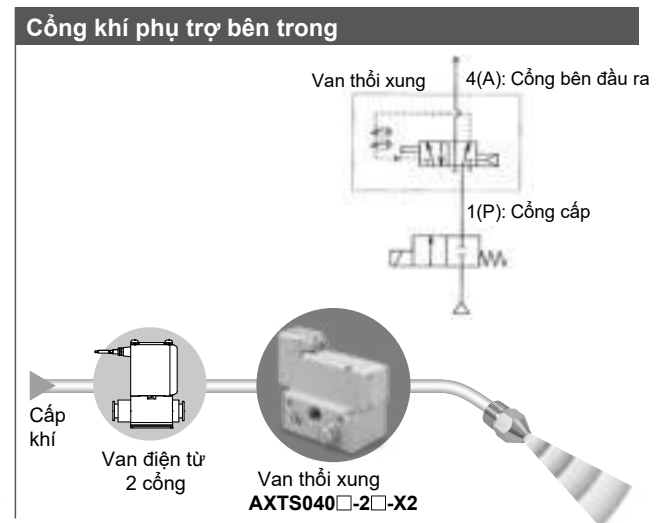
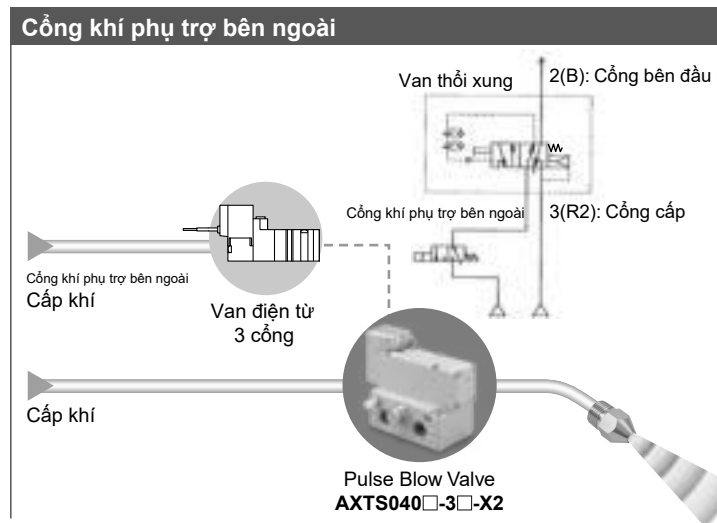
Áp suất đỉnh của không khí va chạm nhiều lần cho phép thổi hiệu quả

■ Khí tiêu thụ: giảm 50% trở lên



■ Điều khiển tạo xung là không cần thiết.

Thổi xung có thể được sử dụng đơn giản bằng cách cung cấp không khí.



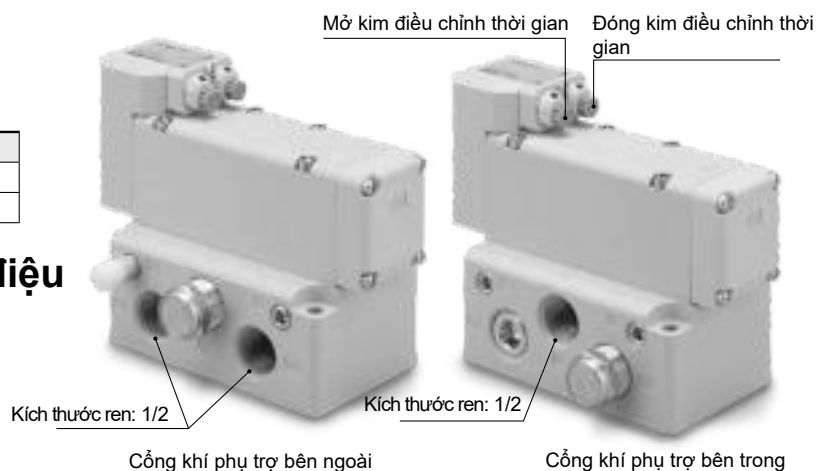
■ Tuổi thọ lâu dài (200 triệu chu kỳ trở lên)

■ Đặc điểm tốc độ dòng chảy

Loại tác động	C [dm ³ /(s·bar)]	b	Cv
Cổng khí phụ trợ bên ngoài	14	0.18	3.4
Cổng khí phụ trợ bên trong	12	0.14	2.9

■ Thời gian BẬT/ TẮT có thể điều chỉnh riêng

■ Phạm vi áp suất: 0.2 đến 1.0 MPa



AXTS040□-□□-X2



AXTS040□-□□-X2

Cách đặt hàng

AXTS 040 □ - 3 □ -X2

Kích thước nòng	040	1/2
Kiểu ren	Nil	Rc
	F	G
	N	NPT
	T	NPTF
Hướng dẫn trực tiếp tại chỗ	Nil	Không
	B	Loại khóa
Kiểu tác động	2	Cổng khí phụ trợ bên ngoài
	3	Cổng khí phụ trợ bên trong

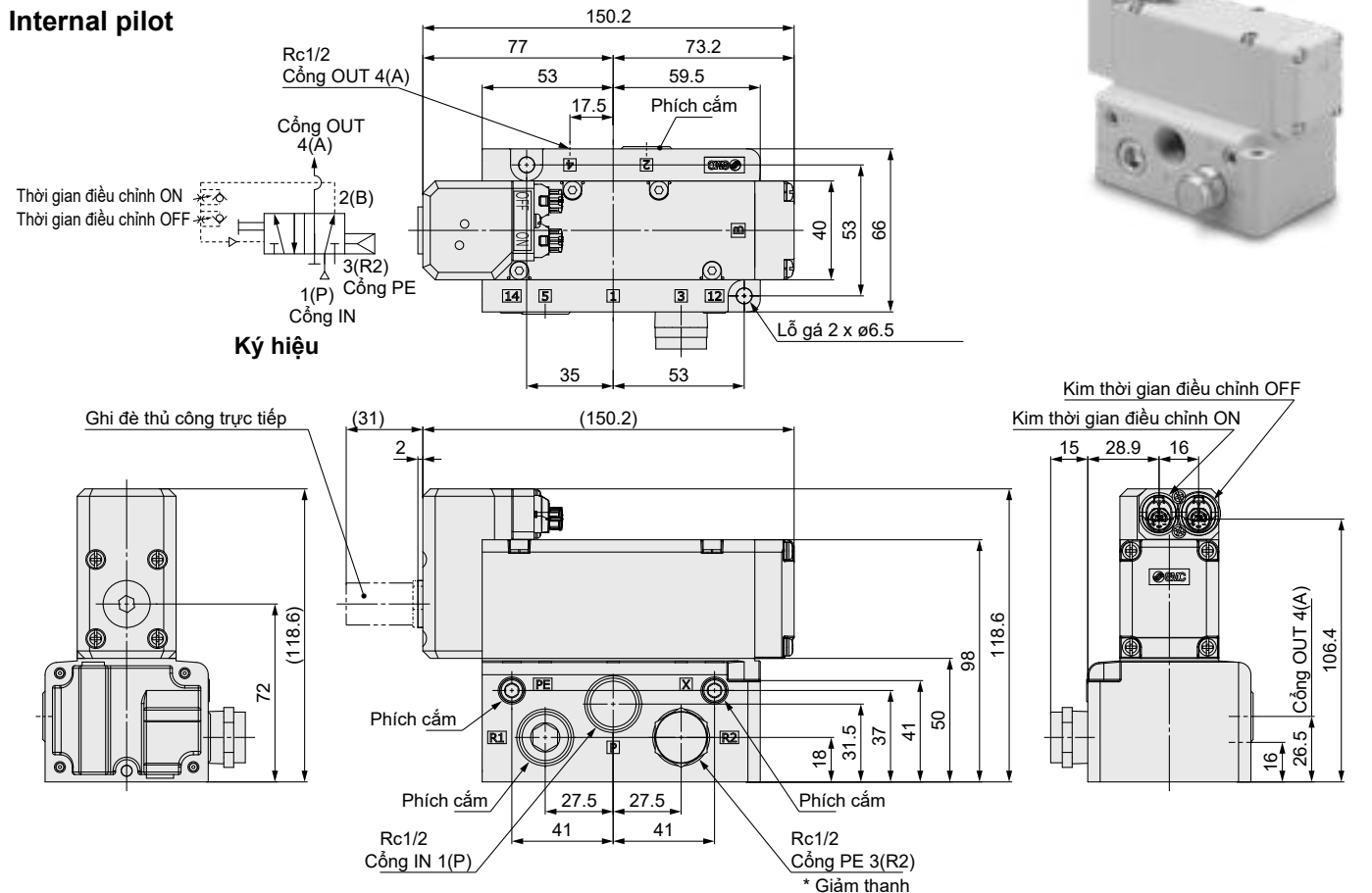
Thông số kỹ thuật

Model	AXTS040□-2□-X2	AXTS040□-3□-X2	
Kiểu tác động	Cổng khí phụ trợ bên ngoài	Cổng khí phụ trợ bên trong	
Cấu tạo van	Seal kim loại		
Lưu chất	Khí		
Dải áp suất hoạt động	0.2 - 1.0 MPa	0 - 1.0 MPa	
Dải tần điều chỉnh	—	0.2 - 1.0 MPa ☒ ¹	
Dải tần điều chỉnh	1 to - Hz	1 - 8 Hz	
Proof pressure	1.5 MPa		
Ambient and fluid temperatures	-10 - 50°C		
Dầu bôi trơn	Không yêu cầu		
Đặc điểm tốc độ dòng chảy (Cổng IN Cổng OUT)	C [dm³/(s·bar)]	12	14
	b	0.14	0.18
	Cv	2.9	3.4

☒¹ Set the external pilot pressure higher than the operating pressure.

Kích thước

Internal pilot



Kích thước

Công khí phụ trợ bên ngoài

[mm]

